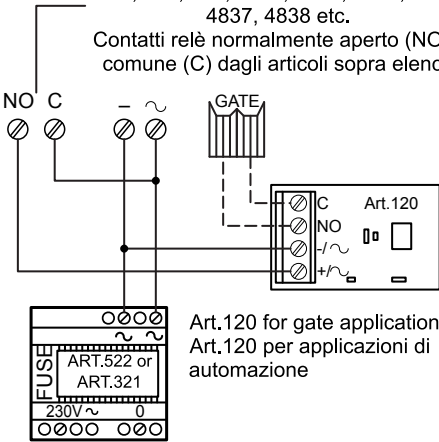




Art.120

Relay normally open (NO) and common terminals (C) from Art.VX800, VX900, 835, 836, 837, 4800, 4900, 4835, 4836, 4837, 4838 etc.

Contatti relè normalmente aperto (NO) e comune (C) dagli articoli sopra elencati



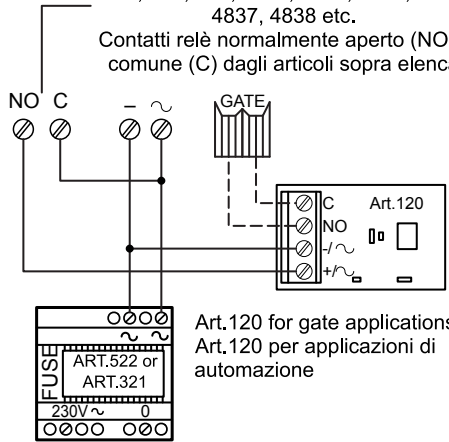
Art.120 for gate applications
Art.120 per applicazioni di automazione



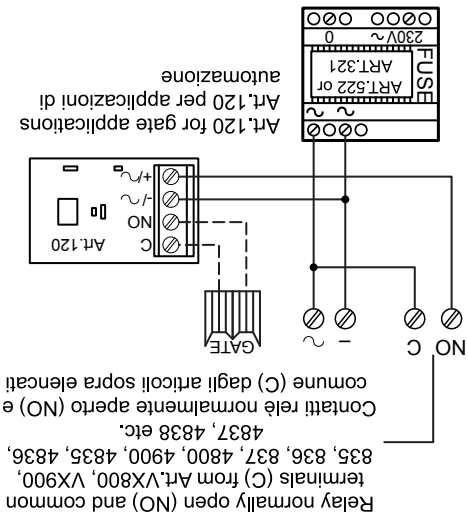
Art.120

Relay normally open (NO) and common terminals (C) from Art.VX800, VX900, 835, 836, 837, 4800, 4900, 4835, 4836, 4837, 4838 etc.

Contatti relè normalmente aperto (NO) e comune (C) dagli articoli sopra elencati

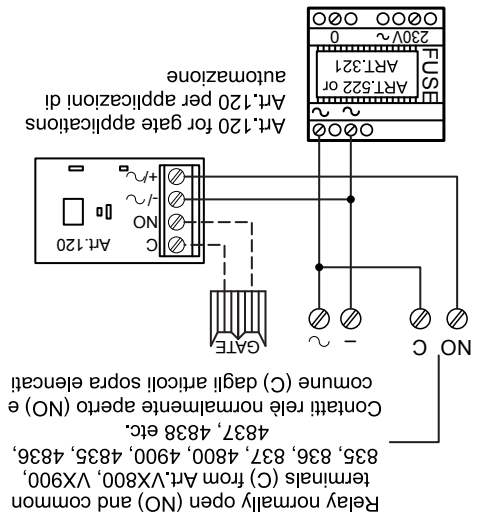


Art.120 for gate applications
Art.120 per applicazioni di automazione



Art.120 for gate applications
Art.120 per applicazioni di automazione

Relay normally open (NO) and common terminals (C) from Art.VX800, VX900, 835, 836, 837, 4800, 4900, 4835, 4836, 4837, 4838 etc.
Contatti relè normalmente aperto (NO) e comune (C) dagli articoli sopra elencati



Art.120 for gate applications
Art.120 per applicazioni di automazione

Relay normally open (NO) and common terminals (C) from Art.VX800, VX900, 835, 836, 837, 4800, 4900, 4835, 4836, 4837, 4838 etc.
Contatti relè normalmente aperto (NO) e comune (C) dagli articoli sopra elencati



Art.120



Art.120