

FABO15AA

# AF Finder DX- 1

## AF ファインダー DX-1

PRODUCT CODE	FAB01501
PRODUCT END MONTH / YEAR	5/85
SERVICE END MONTH / YEAR	5/90
RP- INF No.	9124

### REPAIR MANUAL

修理指針



NIPPON KOGAKU **K.K.**

Tokyo, Japan

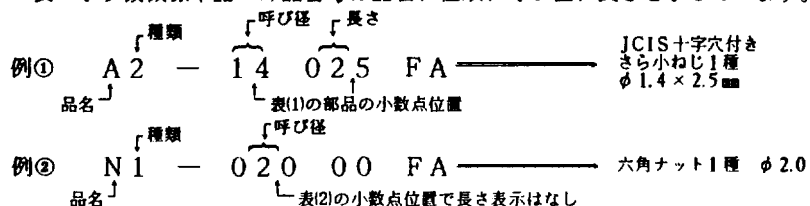
© Copyright 1983  
ALL RIGHTS RESERVEO  
無断転載を禁ず!!

Contents	Page
[11] SPECIFICATIONS .....	4
[2] FIGURE OF EXTERNAL .....	7
[31] EXPLODED DRAWINGS .....	8
[4] PARTS LIST .....	12
[5] ASSEMBLY LIST .....	27
[6] WIRING DIAGRAM .....	30
[7] AUTO FOCUS PRINCIPLE . . . . .	48
[8] BLOCK DIAGRAM OF CIRCUIT .....	50
[9] AUTO FOCUS TIMING CHART . . . . .	51
110] DISASSEMBLING PROCEDURE CHART . . . . .	52
[11] DISASSEMBLING/REASSEMBLING PROCEDURE . . . . .	53
[12] OUTLINE OF AUTO FOCUS ACCURACY TEST . . . . .	58
113] AUTO FOCUS TEST SET-UP . . . . .	59
[14] INITIAL FOCUS SET . . . . .	60
115] AUTO FOCUS DETECTION MEASUREMENT . . . . .	62
[16] AUTO FOCUS DETECTION ADJUSTMENTS . . . . .	63

# 記号説明 MARKS IN THE PARTS LIST

## (1) 機械標準品

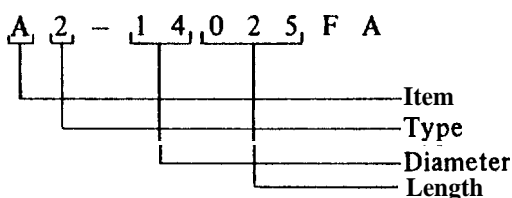
下の表に示す機械標準品の部品番号は品名、種類、呼び径、長さを示しています。



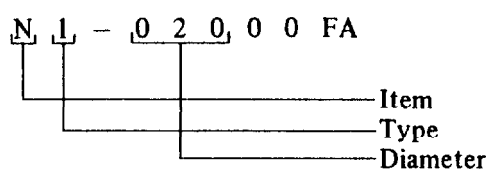
## (1) Standard mechanical parts

Reference Number in the Parts List

### A. Screw . pin



### B. Nut . Washer . Snap ring



k 1

品名 Item	種類 Type	品名 Item	種類 Type
JGIS 十字穴付き 小ねじ1種 Cross-point screw 1	A	なべ Pan	丸 % Round point
		さら Countersunk	とがり先 Cone point
		丸さら Oval	(ほみ先 Half point)
JGIS 十字穴付き 小ねじ3種 " screw 3	B	なべ Pan	
		さら Countersunk	
		丸さら Oval	
十字穴付き小ねじ Cross-point screw	C	なべ Pan	平行ピン Straight pin
		さら Countersunk	テーパピン Taper pin
		丸さら Oval	スプリングピン Spring cotter
		トラス Truss	一般用 Normal
十字穴付き タッピンねじB型 1種 Cross-point tapped screw B 1	D	なべ Pan	軽荷重用 Light
		さら Countersunk	
		丸さら Oval	
十字穴付き タッピンねじB型 3種 " screw B3	E	なべ Pan	表 2
		さら Countersunk	六角ナット
		丸さら Oval	Hexagon nut
十字穴付き タッピンねじ 2種 " screw 2	F	なべ Pan	平 [* . 金
		さら Countersunk	Washer
		丸さら Oval	ばね座金 Spring washer
十字穴付きタッタイトねじ B型 1Ht Cross-point tap-tight screw B 1	G	なべ Pan	t. め輪
		さら Countersunk	Snap ring
		丸さら Oval	鋼球
十字穴付きタッタイトねじ B%! 3#. Cross-point tap-tight screw B3	H	なべ Pan	Steel ball
		さら Countersunk	へリサート
		丸さら Oval	Helicert
すりわり付き止ねじ Splitted set screw	K	丸先 Round point	
		とがり先 Cone point	
		くほみ先 Half point	

(2) The term of sale column 販売区分欄		
Mark 記号		Explanation 説明
○	Can be supplied individually	単独部品として販売するもの
A	Not supplied individually but only as subassembly	部組品でなければ販売しないもの
○△	Supplied either as part or subassembly	単独部品でも 部組品でも販売するもの
X	Not considered as repair part	修理部品とは考えないもの
※	Should be sent to the factory if the repair is needed	単体では交換できないので、組む場合に工場での加工が必要なもの
□	Delivered as a product from the sales department ( i.e., not supplied as repair part )	商品として販売店で販売しているもの (修理部品扱いはしない)
(3) The remarks column 備考欄		
32FB1 #664	Part number used in common	共通部品番号
(Blue x125mn)	Lead wire (color xlength)	コードの色と長さ
5312013 ( FM-786628)	Technical information ref. number ( number in parenthesis; English edition)	製品技術資料番号, ( )内は英文 No.
(2.1x3.8x0.007)	Washer (internal diameter x external diameter x thickness)	77> ?-60 (内径×外径×厚さ)
(Black)	Black-finished parts	黒部品
(d=0.2)	Diameter of wire.	線径=0.2
(t=1)	Thickness	厚さ= 1
Rev.	Revision	訂正
Add.	Addition	追加
Dis.	Discontinuation	廃止
Ⓟ	Plastic part	プラスチック部品
OLD	Part of the initial design	旧部品
RI ..., D1 ... CI ..., Q1 ... WI ..., PI ...	Abbreviation for electronic part	電気 部品記号
<p>* ..... 既出部品</p> <p>部品表の部品番号及び部組品一覧表の部組品番号欄にある( )内の図番は、部品課から出庫されるRPの包装ラベルに表示されている図番(在庫管理部品)で、各々共通部品です。</p> <p>* COMMON PART AND RP CODE</p> <p>A code in parenthesis under part number is for common part. This RP code is to be printed on package label.</p>		

潤滑油・接着剤一覧表 LUBRICANT AND BINDING AGENT LIST

潤滑油 LUBRICANTS

油 種	用途 Usage	* Items number	商品名 Items		備考 Remarks		
			E	* Japanese		資材コード Material Cord m.	
液体油 Liquid oil	常温用 At a normal temperature	L 1233	57T	オイル No.33 (シェル石油)	E 216		
		L 1309	モービ	ループ HD 80/90 (モービル石油)	E 223		
		L 1314	モービ	ループ HD 140 ( " )	E 224		
	低温用 At a low temperature	L 2010	アストロ	オイル (ウィリアム・F・ナイ)	E 269		
		L 2113	D・O・S	セバケート (三達化工)	E 274		
		L 2115	エクリアス	・パイオニア エクリアス・パイオニア #10 (ジャイロ油)		廃止 代用 G7100 G8181	
		L 3016	スクワレル	LA-10 (理研製油)	E 261		
		L 3025	"	M-1 ( " )	E262		
		L 3034	"	M-2 ( " )	E263		
		L 3044	"	M-5 ( " )	E 264		
		L 3047	"	H-1 ( " )	E 265		
		L 4010	ロジモール	・オイルP-2 (ロジモール)	E 2831		
		L 4015	"	P-2/M0 ( " )	E 2832		
	グリース Grease oil	常温用 At a normal temperature	G 6053	パーマ	ループ H1003 (日本鉱油)	E 275	
			G 6252	ダフニー	・コロネックス No.2 (出光興産)	E 226	16 kg A
			G 6433	光学用	グリース X-2 (杉浦研究所)	E 2837	
			G 6434	"	x-3 ( " )	E 2838	G 6414の代用
			G 7821	リマックス	グリース No.2 (丸善石油)	E 225	
			G 7910	LOSOID	1150E /35019 (ロジモール)	E 2834	
G 7920			"	1160B ( " )	E2835		
G 7930			モービ	ラックスグリース No.2 (モービル)	E 2852		
G 7950				No. 502 (和光光学研究所)	E 2839	G 5201の代用	
G 7951			機軸用	油 ( " )	E 2840	G 5204の代用	
G 7952		モリトン	C K (住鉱潤滑剤)	E 2841	G 5214の代用		
低温用 At S low temperature		G 7100	スクワ	グリース L-2 (理研製油)	E 266		
		G 7811	フォトル	ープ 024 (日本鉱油)	E 272		
		G 7813	フォトル	ープ 025 (NK仕様)	E 280		
		G 7814	マルテン	プ PS No.1 (協同油脂)	E 276		
		G 7815	[ " ]	PS No.2 ( " )	E 2844		
		G 7816	ホワイト	グリース A (トーオーポリマー)	E 2842	(FL-LUBE-A)	
		G 7825	イソフレ	ックススーパーテル3000(クルーバー社)	E 2843		
		G 7833	シリコン	・グリースSH33(F)(トーレ・シリコン)	E 2845		
	G 7848	ユニテン	プ・グリースEP (日本石油)	E 2846			
	G 7854	パーマ	ループ C-1 ( " )	E 2847			
G 7855	"	c-2 ( " )	E 2848				
G 7856	"	c-3 ( " )	E2849				
G 7857	"	c-3-3 ( " )	E2850				

潤滑油 LUBRICANTS

由 川 Grease oil	R I B Usage	番 号 Items number	商 品 名 Items		*#n-t.* Material Cord No.	備考 Remarks
			日 本 Japanese	備 考 Remarks		
グリース	低温用 At a low temperature	G 7866	フォトループ023	(日本鉱油)	E 271	
		G 7870	モービル・グリース28	(モービル石油)	E 2851	
		G 8181	メーカ調合	(NK仕様)	E 281	
		G 8613	リキモリ・パウダーLM-13	(ロックレー)	E 2853	
		G 8800	I J-10A	NK仕様 (日本鉱油)	E 282	
		G 7862	パーマループ F-2			廃止

接着剤 BINDING AGENTS

用 途 Usage	番 号 Items number	商 品 名 Items		資材コード Material Cord No.	備 考 Remarks
		日 本 Japanese	備 考 Remarks		
皮類, ゴム類 For leather or rubber goods.	# 501	プライオボンド #30		E 154	
	# 519	セメダインハイコンタクト		E 174	
	# 520	ソニーボンド SC306		E 183	
一般金属相互 ガラスと金属 For mske metal goods together with metal goods or glass with metal	# 420	ハードロック E 510		E 187	1:1
	# 616	セメダインスーパー 7ml入		E 153	同じ物
		セメダイン #1500家庭用40ml入		E 171	
	# 621	主剤-セメダイン #1565 500g入		E 175	1:1-1.5
		硬化剤-ポリサルファイト 500g入		E 176	
	# 622	主剤-セメダイン #1565 500g入		E 175	100:10-20
		硬化剤-D液(ポリアミン) 500g入		E 178	
	# 631	アララダイト AT1		E 180	
	# 645	* 剤-DMK 5		E 160	100:12
		硬化剤-H L105		E 161	
# 648	セメダイン #1590 ハイスーパー 5g入		E 173	1:1	
# 649	主剤-アララダイト AW106		E 181	10:8 (体積比) 1:1	
	硬化剤-H V953U		E 182		
工程上の仮止め For temporary adhesion in the process	# 350	ネジロック(赤・白) 200g A		E 157	
	# 410	ロックタイト (B/M黄, ST/L赤, N/L青, SC/L紫) 50cc A		(黄)E163, (赤) E164, (青)E165, (紫)E166	
	# 921	アロンアルファ # 201		E 155	(20gh)
	# 922	" # 202		E 156	(20g入)
充填を主とする接着 For replenishment	# 503	ウェザーバンシーラー 3! A		E 185	
	# 515	KE45RTV (黒・白) 100g A		E 186	
	# 516	X'J- W> F 1104 1kg A		E 184	
	# 701	セメダイン 1001 500g A		E 179	
	# 520	ソニーボンド SC306		E 183	
# 519	セメダインハイコンタクト		E 147		

## [1] SPECIFICATIONS

Focusing screen: Built-in, fixed matte/Fresnel field type

Frame coverage: Approx. 92% of image recorded on film

Visual image magnification: 0.8x (with 50mm f/1.4 lens at infinity)

Viewfinder display: In-focus indication LEDs, inoperable focus  
detection indication LED, LCD exposure display,  
ADR f-number in use, flash ready-light LED

Focus detection system: TTL image displacement detection system

Brightness for  
focus-detection

operation: Approx. EV4 - EV20 (f/1.4 at 1/8sec. to f/22 at 1/2000sec.  
with 50mm lens at ASA/ISO 100)

Power source: Two types usable; 1.5V AAA-type alkaline-manganese  
batteryx2 1.5V AAA-type zinc carbon batteryx2

Power switch: Meter and focus detection capability turned on when  
shutter release button is depressed halfway after  
unlocking power switch/shutter release locking lever,  
Meter and focus detection capability then remains on  
for 16.sec. after finger is taken off button.

Battery check: Via red LED focus indicators inside viewfinder

Dimensions (WxHxD): 55.5mmx62.5mmx90.0mm

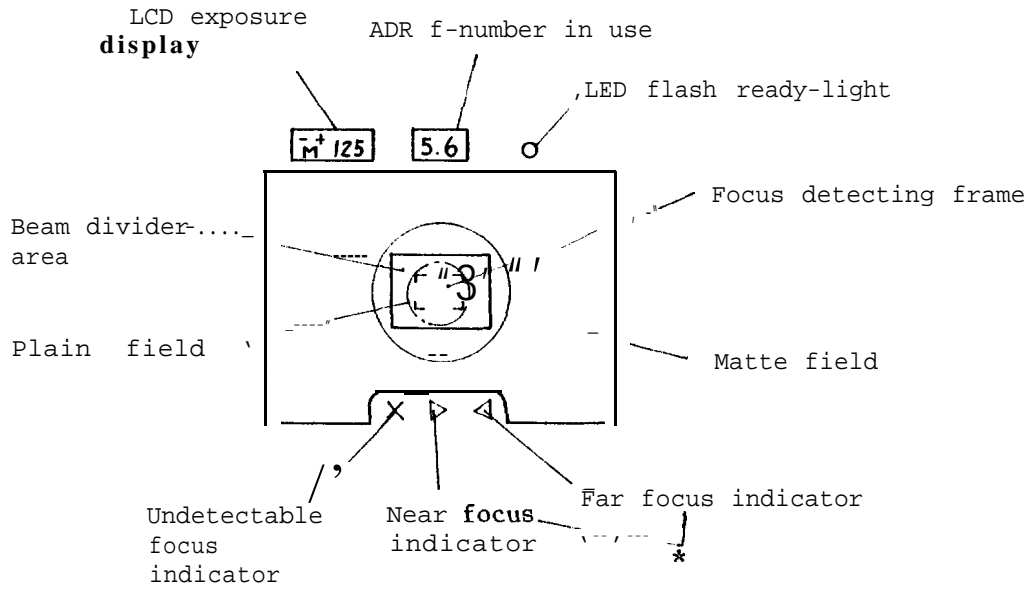
Weight: Approx. 365g (including batteries)

Battery consumption: In operation: 65mA or less

In storage: 3 $\mu$ A or less

(Battery power: 3V)

Viewfinder display



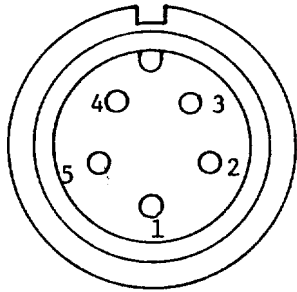
\* These indicators show directions of focusing ring rotation on manual focus.

Display pattern

	Undetectable focus indicator	Near focus indicator	Far focus indicator
Near focus		▷	
Far focus			▷
In-focus			▷
Lower contrast	X	D	
Lower luminosity	✖	Blinking at 4Hz	
FOCUS lock	Display locked		



Accessaory terminal



Pin 1: GND

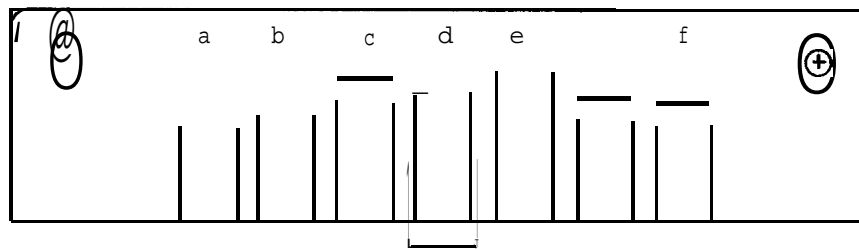
Pin 2: Focus signal from infinity to close distance

Pin 3: Focus signal from close distance to infinity

Pin 4: In-focus signal

Pin 5: Focus distance limit signal

Body contacts



Front view; finder

a: Vcc (3V)

b: Distance control signal

c: Focus signal from close distance to infinity

d: Focus signal from **infinity** to close distance

e: Blank

F: GND

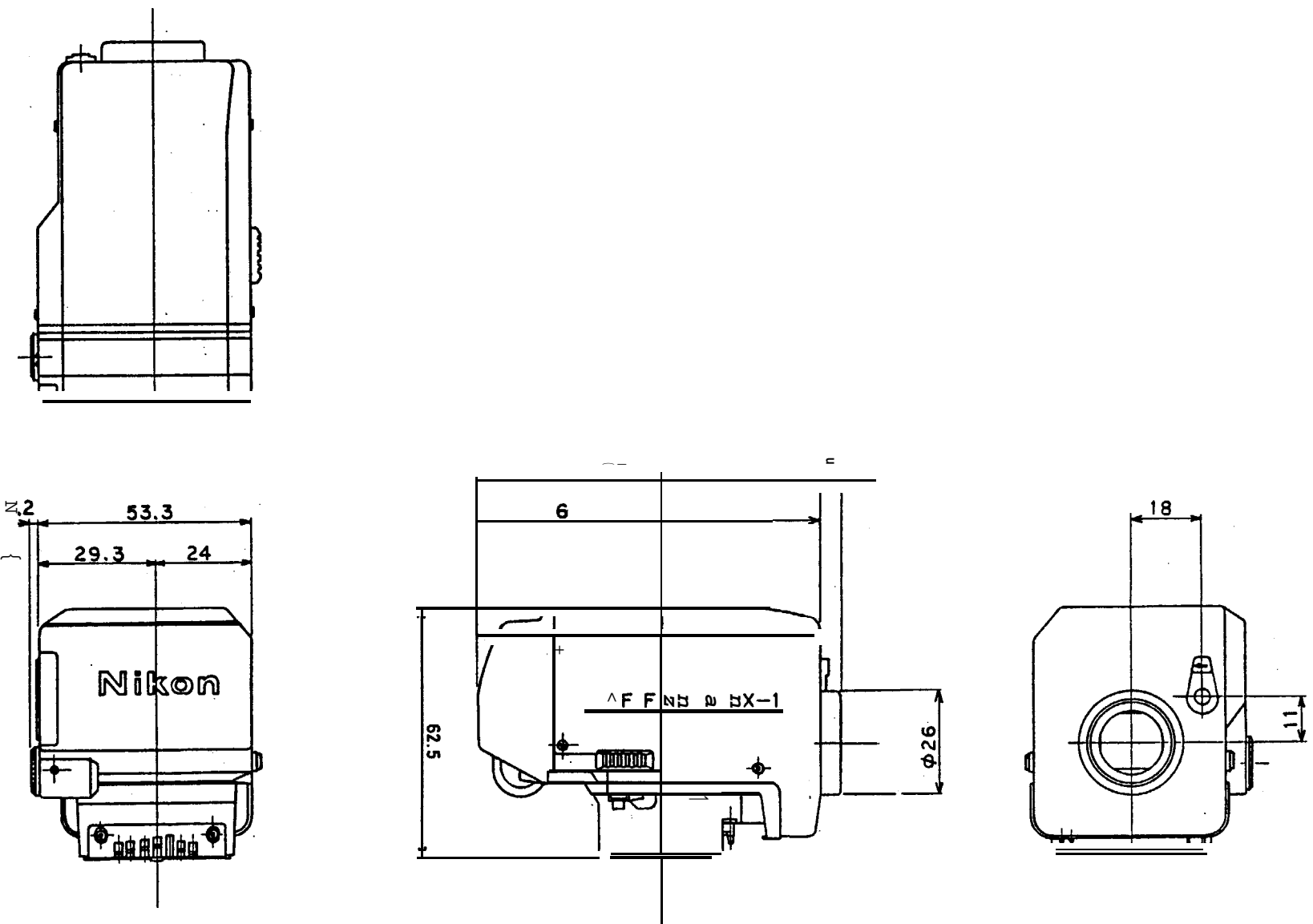


Fig. 1



部品表の部品番号及び部組品一覧表の部組品  
番号欄にある( )内の図番は、部品課  
から出庫される R P の包装ラベルに表示され  
ている図番(在庫管理部品)で、各々共通部品  
です。

＊ COMMON PART AND RP CODE

A code in parenthesis under part  
number is for common part. This  
RP code is to be printed on package  
label.

**部品对照表      Parts Number Reference Table**

補助番号 Auxiliary Number	部品番号 Part Number	補助番号 Auxiliary Number	部品番号 Part Number	補助番号 Auxiliary Number	部品番号 Part Number
G1	1G950-013-1	67	1K600-201	104	1K050-149
G2	1G135-004-1	68	1K600-202	105	1K120-109
G3	1G480-014-1	69	1K610-391	106	1K680-233
G4	1G480-015-1	70	1K600-203	107	1K680-234
G5	1G415-006	71	1K370-473	108	1K370-500
G6	1G104-026-1	72	1K370-474	109	
G7	1G251-008-1	73	1K130-138	110	1K160-252
G8	1G214-024	74	1K110-094	111	1K680-237-2
G9	1G715-002-1	75	1K600-204	112	1K080-015
G10	1G480-016	76	1K600-205	113	1K620-064
G11	1G202-019-1	77	1K600-206	114	1K240-181
G12	1G101-004-1	78	1K600-207	115	1K240-182-I
G13	1G145-010-1	79	1K600-208	116	1K115-506
G14	1G550-016	81	1K050-117	117	1K240-183
G15	1C714-001-1	82	1K050-118	118	1K610-396
G16	1G480-017	83	R5-02600FB	119	1K610-397
G17	<b>1G480-010</b>	84	1K636-001-1	120	1K240-184
G18	1G550-017	85	1K646-003	121	1K240-185
G19	1G550-018	86	1K600-209	122	1K576-037
G20	1G551-007	87	1K610-392	123	1K576-038
G25	1G715-003-2	88		124	1K048-032
		89	1K610-393	125	1K240-186
51	1K610-386	90	1K610-394	126	1K610-398
52	1K610-387	91	1K610-395	127	1K576-039-2
53	1K314-138	92		127	1K576-046
54	1K314-139	93	<b>1K120-108-1</b>	127	1K576-047
55	1K225-068	94		127	1K576-048
56	1K225-069	95	1K680-236'	127	1K576-049
57	<b>1K370-471</b>	96	S1-00800SX	128	1K600-211-1
58	<b>1K370-472</b>	97	1K220-094	128	1K600-212-1
59	<b>1K130-137</b>	98	1K370-476	128	1K600-213-1
60	1K123-057	99	1K570-027	128	1K600-215-1
61	1K160-306	100	1K233-025	128	1K600-216-1
62	1K130-006	101	1K150-026	128	1K600-217-1
63	1K610-388	102	1K156-019	128	1K600-218-1
64	1K610-389	103	1K370-477	128	1K600-219-1
65	1K610-390-1	104	1K050-119	131	1K600-214-1
66	1K600-200	104	1K050-148	137	1K467-031

## 部品对照表

## Parts Number Reference Table

補助番号 Auxiliary Number	96. 番号 Part Number	補助番号 Auxiliary Number	部品番号 Part Number	補助番号 Auxiliary Number	部品番号 Part Number
138	1K370-478	176	1K120-110	221	1s310-031
139	1K400-095	177	A1-17028FB	222	1S310-032 . .
140	1K600-220	178	B1-14028FB	223	1s310-033
141	1K680-232	179	A2-14025FS	224	
142	1K680-235-1	180	A1-17018FB	225	1S810-213-2
143	1K083-028	181		226	1S810-214-2
144	1K083-029	182	B1-17030FB	227	1S810-215-2
145	1K110-095	183	1K010-041	228	1S810-216-2
146	1K460-008	184	1K010-042	229	1S810-217-2
147		185	A2-14025BS	230	1S810-218-2
148	1K610-399	186	A1-20022FB	231	1S810-219-2
149	1K610-400	187	B1-14040FB	232	1S810-220-2
150	1K610-401	188	1K115-469	233	1S810-221-2
151	1K110-096-1	189	1K115-470	234	1S810-222-2
152	1K610-402-1	190		235	1S810-223-2
153	1K610-403	191	1K607-009	236	1S810-224-2
154		192	1K600-221	237	1S810-225
155	1K240-187	193	1K600-222	238	1S810-226
156	1K130-139-1	201-	1S705-020		
157	1K115-467	202	1S263-002-1	B3	1G080-005-2
158	1K165-025	203	1S322-015	B6	1G013-016-1
159	1K550-007-1	204	1S322-016	B10	1B100-159
160	1K110-130	205	1S237-037 _	B13	1B001-304
161	1K630-156	206 _	1S232-001	B16	1B100-154
162	1K150-002	207 _	1S210-005	B17	1B100-160
163	1K082-005	208	1s232-002	B51	1B001-360
164	A1-14020BS	209	1s050-001-1	B52	1B001-359
165	A1-17018BS	210	1S335-022	B67	1B001-279
166	A1-17028BS	211	1S35-023-1	B68	1B001-280
167	A1-14014FB	212	1S335-024	B84	1B100-217-2
168	1K008-001	213	1S335-025	B89	1B100-162-1
169	K1-14040FB	214	1S335-026	B91	1B100-163
170	B1-17022FB	215	1S335-027	B95	1B001-361
171	A1-14016BS	216	1S340-027	B99	1B001-281
172	1 K 1 2 0 - 1 4 4	217	1S340-028	B102	1B206-006
173	1K120-145	218	1S340-029	B112	1B060-153-1
174	A1-17016FB	219	1S310-029	B113	1B620-017
175	B1-14016FB	220	1s310-030	B117	1B060-151-1



[4] 部品表 Parts list

FAB01501-R.3119.A

HI % * % Part No.	補助番号 Ckt. No.	名 称 Name	1台分 数 (es. per) Unit	部 組 品 番 号 Assembly	参照図番 Figure	完 分 形 式 (deliver:)	備 考 Remarks
* 1K008-001	168	小ねじ Screw	2	1B150-026 1B100-215	2	3A	
1K010-041	183	小ねじ Screw	3	1B150-026	2	3A	
1K010-042	184	小ねじ Screw	2	1B060-153-1	2	3A	
1K048-032	124	カシメピン Rivet	2	1B150-026 1B100-215		A	
1K050-117	81	座 金 Washer	4	1B150-026	2	○△	
1K050-118	82	座 & Washer	12	1B150-026	2	3A	
1K050-119	104	座 金 ( t = 0.7 ) Washer	1	1B001-304	2	3A	
1K050-148	104	座 金 ( t = 0.05 ) Washer	1	1B001-304	2	3A	
1K050-149	104	座 金 ( t = 0.6 ) Washer	1	1B001-304	2	3A	
1K080-015	112	前カバー Front cover	1	1B060-153-1		A	
1K082-005	163	銘 板 Name plate	1		2	0	
1K083-028	143	電池方向マーク Battery label	1	1B060-153-1 1B060-148-1		A	
1K083-029	144	電池方向マーク Battery label	1	1B060-153-1 1B060-148-1		A	
1K110-094	74	圧接 3" Δ Rubber plate	2	1B150-026 1B060-152	2	○△	



部品表 Parts list

FAB01501-R.3119.A

部品番号 Part No.	補助番号 :kt. No.	名 称 Name	台分 数 'es. per Unit	部 組 品 番 号 Assembly	参照図番 Figure	販 売 分 Form of Delivery	備 考 Remarks
1K110-130	194	ペンタ押えシート Prism cover	1	1B150-026	2	○△	
1K110-095	145	x' ] ゴム Rubber plate	1		2	0	
1K110-096-1	151	x' ] ゴム Rubber plate	1		2	0	
1K115-467	157	抵抗ブロック B 絶縁板 Insulating plate	2	1B150-026	2	○ A	
1K115-468	160	モルトプレン Sponge strip	1	1B150-026	2	○ A	
1K115-469	188	ペンタキズ防止板 Prism protector	2	1B150-026	2	○ A	
1K115-470	189	レンズ接点絶縁板 Insulating plate	1	1B150-026	2	○ A	
1K115-506	116	絶縁板 Insulating plate	2	1B150-026 1B060-153-1	2	○ A	
1K120-108-1	93	小ねじ Screw	2	1B150-026	2	○△	
1K120-109	105	小ねじ Screw	2	1B150-026 1B001-304	2	○△	
1K120-110	176	小ねじ Screw	1	1B150-026	2	○△	
1K120-144	172	小ねじ Screw	2	1B150-026	2	○ A	
1K120-145	173	小ねじ Screw	2	1B150-026	2	○ A	
1K123-057	60	小ねじ Screw	8	1B150-026	2	○ A	

部 品 表 Parts list

FAB01501-R.3119.A

部 品 番 号 Part No.	助 助 番 号 :kt. No	名 称 Name	1台分 数 cs. per Unit	部 組 品 番 Assembly	参 照 図 番 Figure	販 売 分 項 of delivry	備 考 Remarks
* 1K130-006	62	小ねじ Screw	4	1B150-026 1B001-360 1B001-359	2	OA	
1K130-137	59	小ねじ Screw	4	1B150-026	2	OA	
1K130-138	73	小ねじ Screw	4	1B150-026	2	OA	
1K130-139-1	156	小ねじ Screw	4	1B150-026	2	OA	
* 1K150-002	162	ナット Nut	2	1B150-026	2	OA	
1K150-026	101	ナット Nut	1	1B001-304	2	OA	
1K156-019	102	ナット Nut	1	1B001-304 1B206-006		A	
1K160-252	110	シャッターバネ掛けカラー Collar	1	1B001-304		(IA	
1K160-306	61	座 金 Washer	2	1B150-026	2	OA	
1K165-025	158	座 金 Washer	4	1B150-026	2	OA	
1K220-094	97	バ ネ Spring	2	1B150-026 1B001-361	2	OA	
1K225-068	55	バ ネ Spring	4	1B150-026	2	OA	
1K225-069	56	バ ネ Spring	2	1B150-026 1B001-360 1B001-359	2	OA	
1K233-025	100	バ ネ Spring	1	1B001-304 1B001-281		A	

部 品 表 Parts list

FAB01501-R.3119.A

部 品 番 号 Part No.	補助番号 :kt. No	名 称 Name	1台分 個 Pcs.per Unit	部 組 品 番 号 Assembly	参照図番 Figure	反 さ し の 形 式 (term of delivery)	備 考 Remarks
1K240-181	114	電池蓋接点 Battery contact, chamber lid	1	1B060-153-1 1B001-283		△	
1K240-182-1	115	電池接点 Battery contact	2	1B060-153-1 1B060-148-1		△	
1K240-183	117	レンズ接点 Lens connector	1	1B150-026 1B060-151-1		△	
1K240-184	120	表示ミラー Bホルダー Mirror holder B	2	1B150-026 1B100-215		△	
1K250-185	121	表示ミラー Aホルダー Mirror holder A	1	1B150-026 1B100-215		A	
1K240-186	125	/.-77"9 ズム押え板 Prism holder	1	1B150-026		△	
1K240-187	155	シールド接点 Connector	1	1B150-026	2	○△	
kL314-138	53	着脱カギ A Finder latch A	1	1B150-026 1B001-360		A	
1K314-139	54	着脱カギ B Finder latch B	1	1B150-026 1B001-359		△	
1K370-471	57	ボディー制限ピン Pin	4	1B150-026 1B001-360 1B001-359		A	
1K370-472	58	着脱バネ掛けピン Pin	2	1B150-026 1B001-360 1B001-359		A	
1K370-473	71	Y調整ピン Pin	4	1B150-026 1B001-280		A	
1K370-474	72	X調整ピン Pin	4	1B150-026 1B060-152 1B001-279		△	
1K370-476	98	ボディー-R, * Body contact	2	1B150-026 1B001-361		A	

部品表 Parts list

FAB01501-R.3119.A

部品番号 Part No.	Ckt.	名称 Name	1台分 前数 cs. per Unit	部組品番号 Assembly	参照図番 Figure	販売 分 term 01 deliver;	備考 Remarks
1K370-477	10:	シャッターバネ掛け Spring hook	1	1B001-304 1B001-281		A	
1K370-478	138	リモート接点 Remote contact	5	1B060-153-1 1B060-149-1		△	
1K370-500	10:	シャッターストップ rivet, eyepiece shutter	1	1B001-304 1B620-017		△	
1K400-095	139	リモート端子 Remort terminal	1	1B060-153-1 1B060-149-1		△	
1K460-008	146	接眼ゴム Rubber ring, eyep	1		2	○	
1K467-031	137	リモート端子蓋 Remote terminal c	1		2	○	
1K550-007-1	159	ペンタ押え Penta prism retai	1	1B150-026	2	3A	
1K570-027	99	シャッター羽根 Eyepiece shutter	1	1B001-304 1B001-281		A	
1K576-037	12:	表示視野枠A Display frame A	1	1B150-026 1B100-160		A	
1K576-038	123	表示視野枠B Display frame B	1	1B150-026 1B100-160		△	
1K576-039-2	127	視野枠 (t=0.05) Viewfield frame	0~1	1B150-026	2	△	
1K576-046	127	視野枠 (t=0.06) Viewfield frame	0~1	1B150-026	2	△	
1K576-047	127	視野枠 (t=0.07) Viewfield frame	0~1	1B150-026	2	IA	
1K576-048	127	視野枠 (t=0.08) Viewfield frame	0~1	1B150-026	2	△	

部 品 表 Parts list

FAB01501-R.3119.A

部 品 番 号 Part No.	助 助 番 号 :kt. NO.	名 称 Name	1台分 数 cs. per Unit	部 組 品 番 号 Assembly	参 照 図 番 号 Figure	反 充 分 の 形 式 (term of delivery)	備 考 Remarks
1K576-049	127	視野枠 (t=0.09) Viewfield frame	0~1	1B150-026	2	3 A	
1K600-200	66	横軸調整板 Adjusting plate	2	1B150-026		X	
1K600-201	67	調整基板 Adjusting plate	2	1B150-026 1B060-152 1B001-279		A	
1K600-202	68	Y調整板 Adjusting plate	2	1B150-026 1B001-280		A	
1K600-203	70	素子絞り“& Plate	2	1B150-026 1B060-152 1B060-150		A	
1K600-204	75	圧 接 板 (t=0.5) Plate	2	1B150-026 1B060-152		X	
1K600-205	76	圧 接 板 (t=0.4) Plate	2	1B150-026 1B060-152		X	
1K600-206	77	圧 接 板 (t=0.3) Plate	2	1B150-026 1B060-152		X	
1K600-207	78	圧 接 板 (t=0.2) Plate	2	1B150-026 1B060-152		X	
1K600-208	79	圧 接 板 (t=0.1) Plate	2	1B150-026 1B060-152		X	
1K600-209	86	辞眼レンズ押え板 Eyepiece lens holder	1	1B150-026 1B100-127-1	2	○△	
1K600-211-1	128	調整座金 (t=0.2) Washer	0~1	1B150-026	2	OA	
1K600-212-1	128	調整座金 (t=0.15) Washer	0~1	1B150-026	2	OA	
1K600-213-1	128	調整座金 (t=0.1) Washer	0~1	1B150-026	2	OA	

部品表 Parts list

FAB01501-R.3119.A

部品番号 Part No.	補助番号 Ckt. No.	名称 Name	1台分 個数 Pcs.per Unit	部組品番号 Assembly	参照図 Figure	販売 充分 [Term 0]	備考 Remarks
1K600-214-1	131	LED視野枠 LED frame	1	1B150-026		*	
1K600-215-1	128	調整座金 (t=0.05) Washer	0%1	1B150-026	2	OA	
1K600-216-1	128	調整座金 (t=0.06) Washer	0~1	1B150-026	2	○△	
1K600-217-1	128	調整座金 (t=0.07) Washer	0%1	1B150-026	2	(m	
1K600--218-1	128	調整座金 (t=0.08) Washer	0~1	1B150-026	2	OA	
1K600-219-1	128	調整座金 (t=0.09) Washer	ow1	1B150-026	2	○△	
1K600-220	140	表示窓 display window	1	1B060-153-1	2	○△	
1K600-221	192	ゴミ押え板 B dust cover B	1	1B150-026	2	(m	
1K600-222	193	ベンタ押え連結板 prism retainer plate	1	1B150-026	2	()△	
1K607-009	191	ゴミ押え板 A dust cover B	1	1B150-026	2	[m	
1K610-386	51	着脱基板 A Suspensory plate A	1	1B150-026 1B001-360		△	
1K610-387	52	着脱基板 B Suspensory plate B	1	1B150-026 1B001-359		△	
1K610-388	63	素子支柱 A IC strut A	1	1B150-026		x	
1K610-389	64	素子支柱 B IC strut B	1	1B150-026		x	

部 品 表 Parts list

FAB01501-R.3119.A

部 品 番 号 Part No.	補助番号 Ckt. No	名 称 Name	1台分 数 Pcs. per Unit	部 組 品 番 号 Assembly	参照図番 Figure	充 分 の 備 考 項 目 の 記 号 Term of deliver!	備 考 Remarks
1K610-390-1	65	素子ホルダー IC holder	2	1B150-026 1B060-152	2	○△	
1K610-391	69	圧接板 A Plate A	2	1B150-026 1B060-152	2	○△	
1K610-392	87	LED7°1J ズム保持板 LED prism retainer	1	1B150-026 1B100-154		△	
iK610-393	89	検出ブロック Focus detect block	1	1B150-026 1B100-216 1B100-162-1		A	
1K610-394	90	三角プリズム受台 Prism holder	1	1B150-026 1B100-216 1B100-159		A	
1K610-395	91	反射ミラー板 Mirror holder	1	1B150-026 1B100-216 1B100-163		A	
1K610-396	118	表示ミラー Cホルダー Mirror holder C	1	1B150-026 1B100-215		△	
1K610-397	119	表示基板 Focus detect indicator	1	1B150-026 1B100-215		△	
1K610-398	126	焦点板押え Fresnel screen holder	1	1B150-026	2	C)A	
1K610-399	148	コード整理板 Lead wire retainer	1	1B150-026		OA	
1K610-400	149	案内板 A Guide plate A	1	1B150-026		※	
1K610-40I	150	案内板 B Guide plate B	1	1B150-026		※	
1K610-402-1	152	フレキ上板 FPC retainer	1	1B150-026	2	CIA	
1K610-403	153	フレキ押え FPC retainer	1	1B150-026		※	

部 品 表 Parts list

FAB01501-R.3119.A

部 品 番 号 Part No.	補助番号 Ckt. No.	名 称 Name	1台分 個数 Pcs.per Unit	部 組 品 番 号 Assembly	参照図番 Figure	販 光 区 分 Term of Delivery	備 考 Remarks
1K620-064	113	後カバー Top cover	1	1B001-304 1B620-017		A	
1K630-156	161	昇圧回路カバー Cover, AC/DC retainer	2	1B150-026	2	○△	
1K636-001-1	84	接眼ホルダー Eyepiece holder	1	1B150-026 1B100-217-1	2	○△	
1K646-003	85	接眼レンズスペーサー Spacer, eyepiece lens	1	1B150-026 1B100-217-1	2	○△	
1K680-232	141	電池蓋 Battery chamber lid	1	1B060-153-1 1B001-283		△	
1K680-233	106	再結像レンズ絞り A Relay lens holder A	1	1B150-026 1B100-216 1B100-162-1		△	
1K680-234	107	再結像レンズ絞り B Relay lens holder B	1	1B150-026 1B100-216 1B100-162-1		A	
1K680-235-1	142	電池室 Battery chamber	1	1B060-153-1 1B060-148-1		A	
1K680-236	95	ボディ-接点ホルダー A Holder A, body contact	1	1B150-026 1B001-361		A	
1K680-237-2	111	本体ダイキャスト Body die-casting	1	1B150-026		△	
S050-001-1	209	昇圧回路 DC/DC converter	1	1B150-026	2	○△	
S210-005	207	IC XC (M51895P)	1	1B150-026 1B060-152	2	OA	
S232-001	206	IC I.C (M51894P)	1	1B150-026 1B060-152	2	○△	
S232-002	208	IC IC (M51896P)	1	1B150-026 1B060-152		○△	



部 品 表 Parts list

FAB01501-R.3119.A

部 品 番 号 Part No.	補助番 Ckt. ↑	名 称 Name	台 番 es. Uni	部 組 品 番 号 Assembly	参 照 図 番 Figure	販 売 分 'erm of elivery	備 考 Remarks
1s237-037	205	IC IC (M51893S)	2	1B060-150		△	
1S263-002-1	20;	LED プリント板 LED printed circuit	1	1B150-026		A	
1S310-029	219	チップ抵抗 360kΩ Resistor 360kΩ	1	1B150-026 1B060-152		△	
1s310-030	220	チップ抵抗 300kΩ, Resistor 300kΩ	1	1B150-026 1B060-152		△	
1s310-031	221	チップ抵抗 100kΩ Resistor 100kΩ	1	1B150-026 1B060-152		A	
1S310-032	222	チップ抵抗 82kΩ Resistor 82kΩ	2	1B150-026 1B060-152		△	
1s310-033	223	チップ抵抗 1.5kΩ Resistor 1.5kΩ	3	1B150-026 1B060-152		A	
1S322-015	203	抵抗ブロック A Resistor block A	1	1B150-026 1B060-152		△	
1S322-016	204	抵抗ブロック B Resistor block B	1	1B150-026 1B060-152		A	
1S335-022	210	セラミックコンデンサー Condenser	10	1B150-026 1B060-152		A	
1S335-023-1	211	セラミックコンデンサー Condenser	5	1B150-026 1B060-152		△	
1S335-024	212	セラミックコンデンサー Condenser	1	1B150-026 1B060-152		A	
1S335-025	213	セラミックコンデンサー Condenser	3	1B150-026 1B060-152		△	
1S335-026	214	セラミックコンデンサー Condenser	1	1B150-027 1B060-152		A	

部品表 Parts list

FAB01501-R.2119.A

部品番号 Part No.	補助番号 Axt. No.	名称 Name	1台分 数 Pcs. per Unit	部組品番号 Assembly	参照図番 Figure	販売 分 項 目 of delivery	備考 Remarks
1S335-027	215	セラミックコンデンサー Condenser	4	1B150-027 1B060-152		A	
1S340-027	216	タンタルコンデンサー Condenser	1	1B150-027 1B060-152		A	
1S340-028	217	タンタルコンデンサー Condenser	2	1B150-027 1B060-152		A	
1s340-029	218	タンタルコンデンサー Condenser	1	1B150-027 1B060-152		A	
1S705-020	201	F P C	1	1B150-026 1B060-152		A	
1S810-213-2	225	1) .-ド線 Lead wire	1	1B060-153-1 1B060-148-1		A	W-0080BR
1S810-214-2	226	リ -ド線 Lead wire	1	1B060-153-1 1B060-148-1		A	W-0080RE
1S810-215-2	227	1) -ド線 Lead wire	1	1B150-026 1B060-151-1		A	W-0080BK
1s810-216-2	228	リ -ド線 Lead wire	1	1B150-026 1B060-151-1		A	W-0080RE
1S810-217-2	229	リ -ド線 Lead wire	1	1B150-026 1B060-151-1		A	W-00560R
1S810-218-2	230	リ -ド線 Lead wire	1	1B150-026 1B060-151-1		A	w-0056GN
1S810-219-2	231	リ -ド線 Lead wire	1	1B150-026 1B060-151-1		A	W-0056BE
1s810-220-2	232	リ -ド線 Lead wire	1	1B060-153-1 1B060-149-1		A	W-0056BK
1s810-221-2	233	リ -ド線 Lead wire	1	1B060-153-1 1B060-149-1		A	W-0056-YE

部品表 Parts list

FAB01501-R.3119.A

部品番号 Part No.	補助番号 Ckt. no.	名称 Name	1台分 個数 Pes. per Unit	部組品番号 Assembly	参照図番 Figure	反 文 充 分 の 記 号 Deliver	備 考 Remarks
1S810-222-2	234	1)...下線 Lead wire	1	1B060-153-1 1B060-149-1		A	w-0056YE
1S810-222-2	234	リ-下線 Lead wire	1	1B060-153-1 1B060-149-1		A	W-0056GN
1S810-223-2	235	1)-下線 Lead wire	1	1B060-153-1 1B060-149-1		A	W-0056GN
1S810-224-2	236	リ-下線 Lead wire	1	1B060-153-1 1B060-149-1		A	W-0056BE
1S810-225	237	IJ-下線 Lead wire	1	1B150-026 1B001-361		A	W-0056BK
1S810-226	238	リ-下線 Lead wire	1	1B150-026 1B001-361		△	W-0056WH
A1-14014FB	167	小ねじ Screw	7	1B150-026 1B100-215	2	○△	
A1-14016Bs	171	小ねじ Screw	4		2	○	
A1-14020Bs	164	小ねじ Screw	1	1B150-026	2	3 A	
A1-17016FB	174	小ねじ Screw	2	1B150-026 1B100-216	2	○△	
A1-17018BS	165	小ねじ Screw	2	1B150-026	2	OA	
A1-17018FB	180	小ねじ Screw	8	1B150-026 1B060-'152	2	OA	
A1-17028Bs	166	小ねじ Screw	4	1B150-026	2	○△	
A1-17028FB	177	小ねじ Screw	2	1B150-026	2	○△	

部 品 表 Parts list

I7AB01501-R.3119.A

部 品 番 号 Part No.	補助番号 Ckt. No.	名 称 Name	1*1 個 Pm. p Unit	部 組 品 番 Assembly	参照図番 Figure	販 売 分 Term d Deliver	RI 考 Remarks
A1-20022FB	186	小ねじ Screw	2	1B150-026	2	○△	
A2-14025Bs	185	小ねじ Screw	3	1B060-153	2	○△	
A2-14025FS	179	小ねじ Screw	1	1B001-304	2	○△	
B1-14016FB	175	小ねじ Screw	2	1B150-026 1B100-216	2	○△	
B1-14028FB	178	小ねじ Screw	3	1B150-026	2	OA	
B1-14040FB	187	小ねじ Screw	2	1B150-026	2	○△	
B1-17022FB	170	小ねじ Screw	10	1B1.50-026	2	OA	
B1-17030FB	182	小ねじ Screw	4	1B150-026	2	OA	
K1-14040FB	169	止めねじ Screw	4	1B1.50-026 1B100-215	2	○△	
S1-00800SX	96	止め輪 Snap ring	2	1B150-026 1B001-361	2	OA	
R5-02600FB	83	座 金 Washer	4	1. B150-026	2	○△	
1G101-004-1	G12	再結像レンズB Relay lens B	2	1B150-026 1B100-216 1B100-162		△	
1G104-026	G6	接眼レンズA Eyepiece lens A	1	1B150-026 1B100-217 1G013-016		A	
1G135-004-1	G2	コンデンサーレンズ Condenser lens	1	1B150-026	2	OA	

部 品 表 Parts list

FAB01501.R.3119.A

部 品 番 号 Part No.	助 番 号 :kt. NO	名 称 Name	1台分 個 数 cs. per Unit	部 組 品 番 号 Assembly	参 照 図 番 Figure	販 売 分 項 目 Term of delivery	M 考 Remarks
1G145-010-1	G13	再結像レンズ Relay lens	2	1B150-026 1B100-216 1B100-162-1		A	
1G202-019-1	G11	再結像レンズA Relay lens A	2	1B150-026 1B100-216 1B100-162-1		A	
1G214-024	G8	接眼レンズC Eyepiece lens C	1	1B150-026 1B100-217-1	2	(3A)	
1G251-008-1	G7	接眼レンズB Eyepiece lens B	1	1B150-026 1B100-217-1 1G013-01.6		A	
1G415-006	G5	ペンタプリズム Penta prism	1	1B150-026	2	OA	
* 1G480-010	G17	表示プリズム Refocus prism	1	1B150-026 1B100-160		A	
1G480-014-1	G3	ハーフプリズムA Half-mirror prism A	1	1B150-026 1G080-005		A	
1G480-015-1	G4	ハーフプリズムB Half-mirror prism B	1	1B150-026 1G080-005		A	
1G480-016	G10	検出プリズム Focus detect prism	1	1B150-026 1B100-216 1B100-159		A	
1G480-017	G16	LEDプリズム LED prism	1	1B150-026 1B100-154		A	
1G550-016	G14	反射ミラーA Reflexmirror A	2	1B150-026 1B100-216 1B100-163		A	
1G550-017	G18	表示ミラーA Refocus mirror A	1	1B150-026 1B100-215		A	
1G550-018	G19	表示ミラーB Refocus mirror B	2	1B150-026 1B100-215		A	
1G551-007	G20	表示ミラーC Refocus mirror C	1	1B150-026 1B100-215		A	

部 品 表 Parts list

'AB01501-R.3119.A

部 品 番 号 Part No.	補助番号 Ckt. No.	§3 名 称 Name	139 個 Pcs. pr Unit	部 組 品 番 Assembly	参照図番 Figure	販 売 分 'term of delivery)	M *	Remarks
1G714-001-I	G15	素子保護板 IC protect filter	2	1B150-026 1B060-152 1B060-150		△		
1G715-002-I	G9	赤外カットフィルター Infrared protect filter	1	1B150-026		X		
1G715-003-I	G25	バックライト吸収フィルタ Back-light filter	1	1B150-026 1B100-217-	2	○△		
1G950-013-I	G1	焦点板 Fresnel screen	1	1. B150-026	2	○△		

[5] 部組品一覧表 Assembly List

FAB01501-R.3119.A

部組品番号 Assembly No.	補助番号 Ckt. No.	名称 Name	1台分 個数 cs.per Unit	構成部品番 品 Constituent Parts	参照図 Figure	備考 Remark
1B001-279	B67	素子調整基板 Adjusting plate	2	1K600-201 1K370-474		*
1B001-280	B68	縦軸調整板 Adjusting plate	2	1K370-473 1K600-202		※
1B001-281	B99	シャッター羽板 Eyepiece shutter	1	1K570-027 1K233-025 1K370-477	2	
1B001-283	B141	電池蓋 Battery chamber lid	1	1K680-232 1K240-181	2	
1B001-304	B13	後カバー部 Top cover unit	1	1K050-148 1K050-149 1K050-119 1K120-109 1K160-252 1K150-026 A2-14025Fs 1B620-017 1B206-006 1B001-281	2	
1B001-359	B52	着脱基板部B Suspensory plate 1	1	1B610-387 1K370-472 1K370-471x2 1K314-139 1K130-006x2 1K225-069	2	
1B001-360	B51	着脱基板部A Suspensory plate 1	1	1K610-386 1K370-472 1K370-471x2 1K314-138 1K130-006x2 1K225-069		
1B001-361	B95	ボディ接点 Body contact	1	1K680-236 1K370-476x2 1K220-094x2 1S810-225 1S810-226 S1-00800SX2	2	
1B060-148-1	B142	電池室 Battery chamber	1	1K680-235-1 1K240-182-1 1K083-02t3 1K083-029 1S810-213-2 1S810-214-2	2	
1B060-149-1	B139	リモート接点 Remote terminal	1	1K370-478 1K400-095 1S810-220-2 1S810-221-2 1S810-222-2 1S810-223-2 1S810-224-2	2	
1B060-150-1	B205	IC IC (M51893S)	2	1K600-203 1S237-037 1G714-001		*
1B060-151-1	B117	レンズ接点 Lens connector	1	1K240-183 1S810-215-2 1S810-216-2 1S810-217-2 1S810-218-2 1S810-219-2		
1B060-308	B141	Battery cap			660	8704

部組品一覽表 Assembly List

FAB01501-R.3119.A

組品番号 Assembly No.	補助番号 :kt. No.	名 称 Name	台分 個 :k cs.per Unit	構 成 部 品 番 品 Constituent Parts	参照図番 Figure	備 考 emark:
1B060-152-2 (DEP) 1/3060-152-8	B201 -	Pc	1	1s232-001 1s210-005 1S232-002 1s335-022x1 1s335-023x5 1S335-024 1s335-025x3 1s335-026 1S335-027X4 1S340-027 1S340-028X2 1S340-029 1s310-030 1s310-031 1s310-032X2 1S310-033X3 1S322-015 1s322-016 1s705-020 1S310-029 1K600-204 1K600-205 1K600-206 1K600-207 1K600-208 1K610-391X2 1K110-094X2 1K610-390X2 1B001-279X2 1B060-150-2 A1-17018FBx8		x 607
.B060-153	B112	前カバー front cover	1	1K080-015 1K600-220 1K115-506 1K010-042X2 1B060-148-1 1B060-149-1 1B001-283 A2-14025BSX3	2	
1B100-154	B16	LEDプリズム LED prism	1	1K610-392 1G480-017		x
1B100-159	B10	検出プリズム ocus detect prise	1	1K610-394 1G480-016		x
1B100-160	B17	表示視野枠 Viewfield frame	1	1G480-010 1K576-038 1K576-037	2	
1B100-162-	B89	検出ブロック ocus detect bloc1	1	1K610-393 1K680-233 1K680-234 1G202-019- 1G101-004-1 1G145-010-		x
1B100-163	B91	反射 reflex mirror	1	1K610-395 1G550-016x2		x
1B100-215	B119	表示ミラー Refocus mirror	1	1K610-397 1K610-396 1K048-032x2 1K240-184x 1K240-185 1K008-00IX 1G551-007 1G550-018x 1G550-017 A1-14014FB A1-14040FBX4		
1B100-216	B289	検出ブロック Focus detect bloc	1	1B100-162-1 1B100-159 1B100-163 A1-14016FBx2 A1-17016FBx2		x



部組品一覧表 Assembly List

FAB01501-R.3119.A

部組品番号 Assembly No.	補助番号 :kt. No.	名 称 Name	1台分 Pcs.per Unit	構成部品番 Constituent Parts	参照図番 Figure	備 考 Remark
1B100-217-;	B84	接眼部 Eyepiece	1	1K636-001-1 1K646-003 1K600-209 1G214-024 1G715-003 1G013-016	2	
1B206-006	B102	アイピースシャツ 9-17" Eyepiece shutter knob	1	1K156-019	2	
1B620-017	B113	後カバー Top cover	1	1K620-064 1K370-500	2	
1B150-026	H1000	半組 f% Service module		1K010-041 1K050-117 1K050-118 1K110-130 1K115-467 1K115-469 1K115-470 1K120-108- 1K120-110 1K123-057 1K130-137 1K130-138 1K130-139-1 1K150-002 1K165-025 1K225-068 1K160-306 1K120-144 1K240-186 1K240-187 1K120-145 1K115-468 1K550-007-1 1K576-039- 1K600-200 1K576-046 1K576-047 1K600-211- 1K600-212-1 1K600-213- 1K600-214-1 1K576-048 1K576-049 1K600-215- 1K600-216-1 1K600-217- 1K600-218-1 1K600-219- 1K600-221 1K600-222 1K607-009 1K610-388 1K610-389 1K610-398 1K610-399 1K610-400 1K610-401 1K610-402- 1K610-403 1K630-156 1K680-237-2 1K115-506 A1-14020Bs A1-17018BS A1-17028BS A1-17028FJ? A1-20022FB B1-14028FE! B1-14040FB B1-17022F1! B1-17030FB R5-02600FE 1s050-001-1 1S263-002- 1G135-004-1 1G415-006 1G715-002-1 1G950-013-		*
1G080-005-2	B3	ハーフプリズム Half mirror prism	1	1C480-014-1 1G480-015-1		*
1G013-016-1	B6	接眼レン x Eyepiece lens	1	1G104-026 1G251-008	2	

部 品 表 Parts list Nikon F3AF

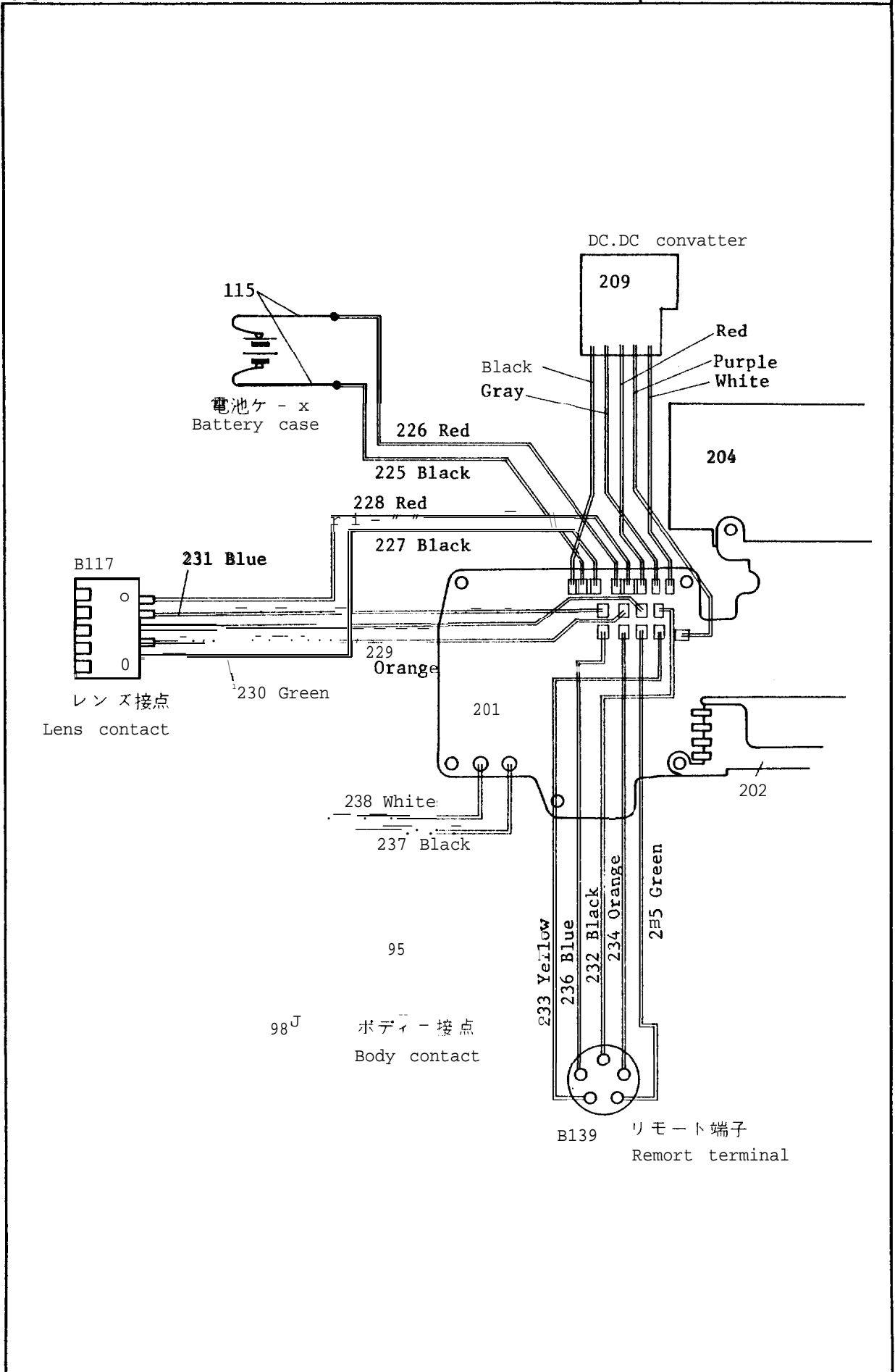
40 FBD - R.3119. A

部 品 番 号 Part No.	補助番号 Ckt. No.	名 称 Name	1台分 個 数 Pcs. per Unit	部 組 品 番 号 Assembly	参照図番 Figure	販 売 区 分 Term of Delivery	備 考 Remarks
3		右上カバー Top cover, wind side	1	F3AF-3		A x	
6		前ボディ Unit base, front plate	1	252-3 *8 A		△	
3001		ファインダー用接点 ケース Case	1	A		○△	
B3002		レンズ用接点 Contact	1	A		○△	
3002		レンズ用接点板 Conecting plate	6	AX6		○△	
3003		77" (ンダー用接点ピン Pin	6	AX6		○△	
3004		接点 / Y ネ Spring	6	AX6		○△	
3005		ネジ Screw	2	Ax 2		○△	I11-14045FR
		この部品表は AF ファインダー 修理指針に於て使用のこも、		DX-1	(FAB01501-R.3119. A)	の	
		File this volum into the repair manual of AF Finder (FAB01501-R.3119. A) for reference.					

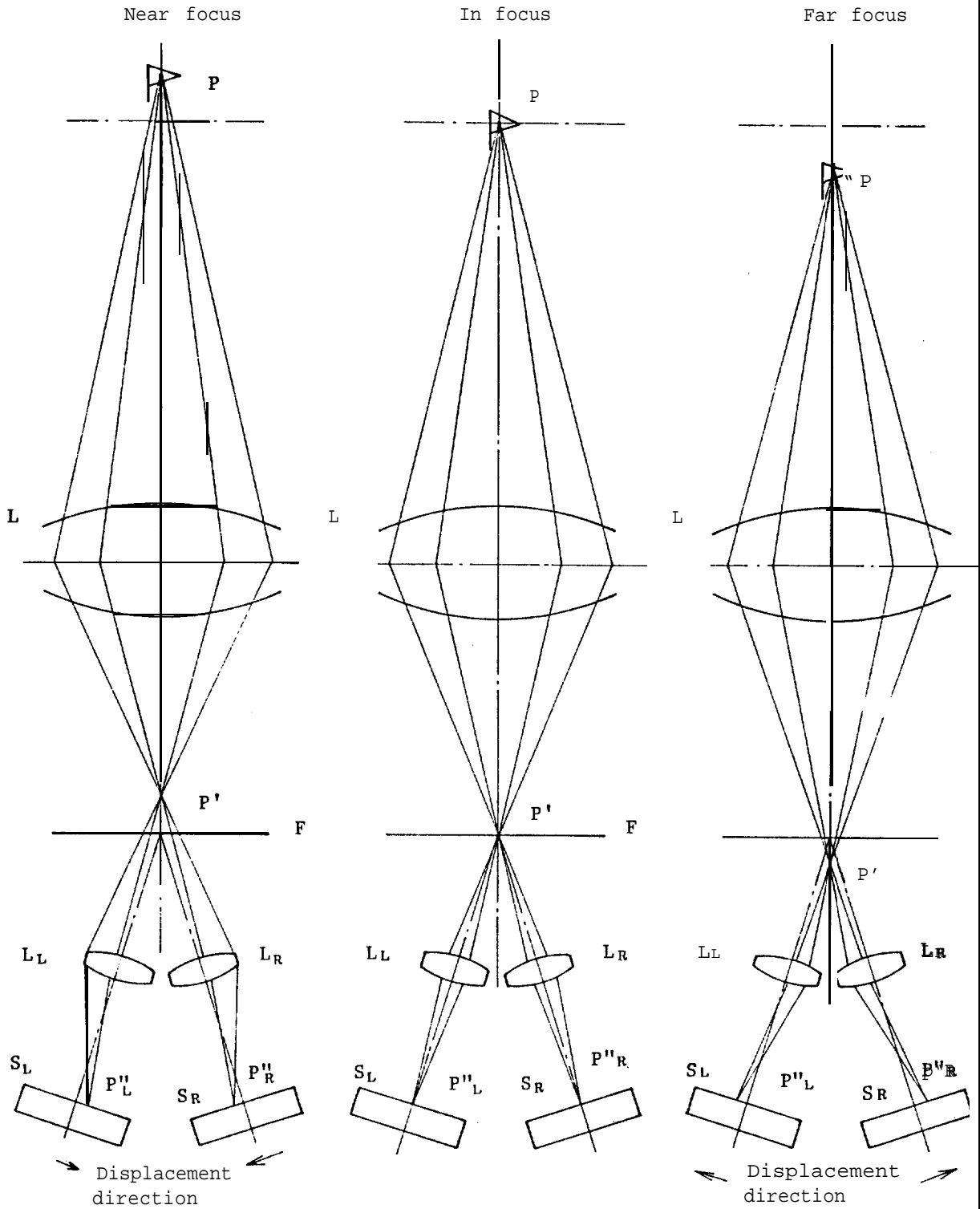
部組品一覽表 Assembly List

40FBD -R.3119.A

部組品番号 Assembly No.	補助番号 Ckt. No.	名 称 Name	1台分 割数 cs. per Unit	構成部品番号 Constituent Parts	参照図番 Figure	備 考 Remark
FA3-6 A		前 板 部  Assembly, front plate	1	6, 3001, B3002, 3002 3003, 3004, 3005 40FB, FA-3		※



[7] AUTO FOCUS PRINCIPLE



P: Subject  
 L: Taking lens  
 F: Fresnel screen  
 Lt.: Relay lens  
 LR: Relay lens  
 SL: Sensor (SPD)  
 SR: Sensor (SPD)

In focus:

Subject P forms its image (Image P') at the focusing screen. Right half of the image-forming light ray passes through the light side of the taking lens is refocused at Sensor S<sub>L</sub> by Relay lens L<sub>L</sub>. Also, left half of the image-forming light ray is refocused at Sensor S<sub>R</sub> by Relay lens L<sub>R</sub>.

Near focus:

If the focus is to the front, Image P' is formed at the front of the screen. The image refocused at Sensors S<sub>L</sub>/S<sub>R</sub> are out of focus; i.e. each half of the refocused image is displaced inside the optical axis.

Far focus:

If the focus is to rear, each half of the refocused image is displaced outside the optical axis,

To detect focus status, the sensor analyzes the degree of subject displacement and direction from the optical axis instantly. This result lights the in-focus indication LEDs and drives the motor of AF Nikkor lens for focusing.

Luminance patterns detected by sensors

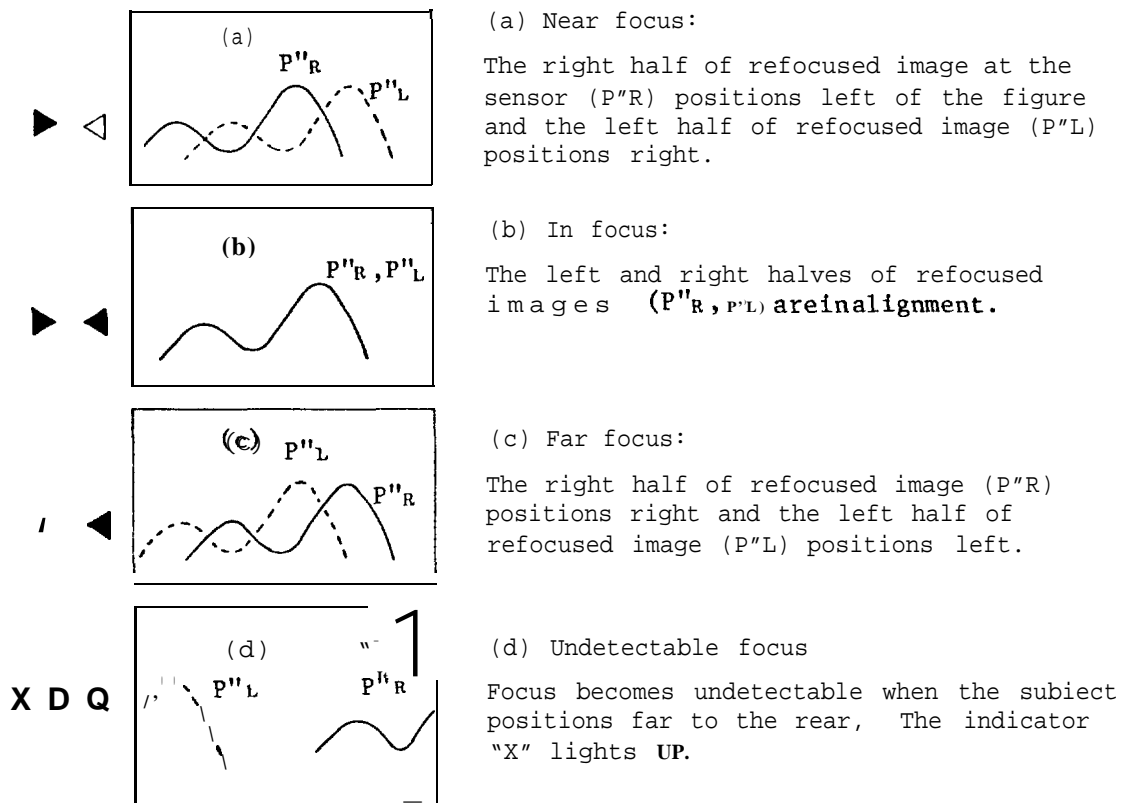
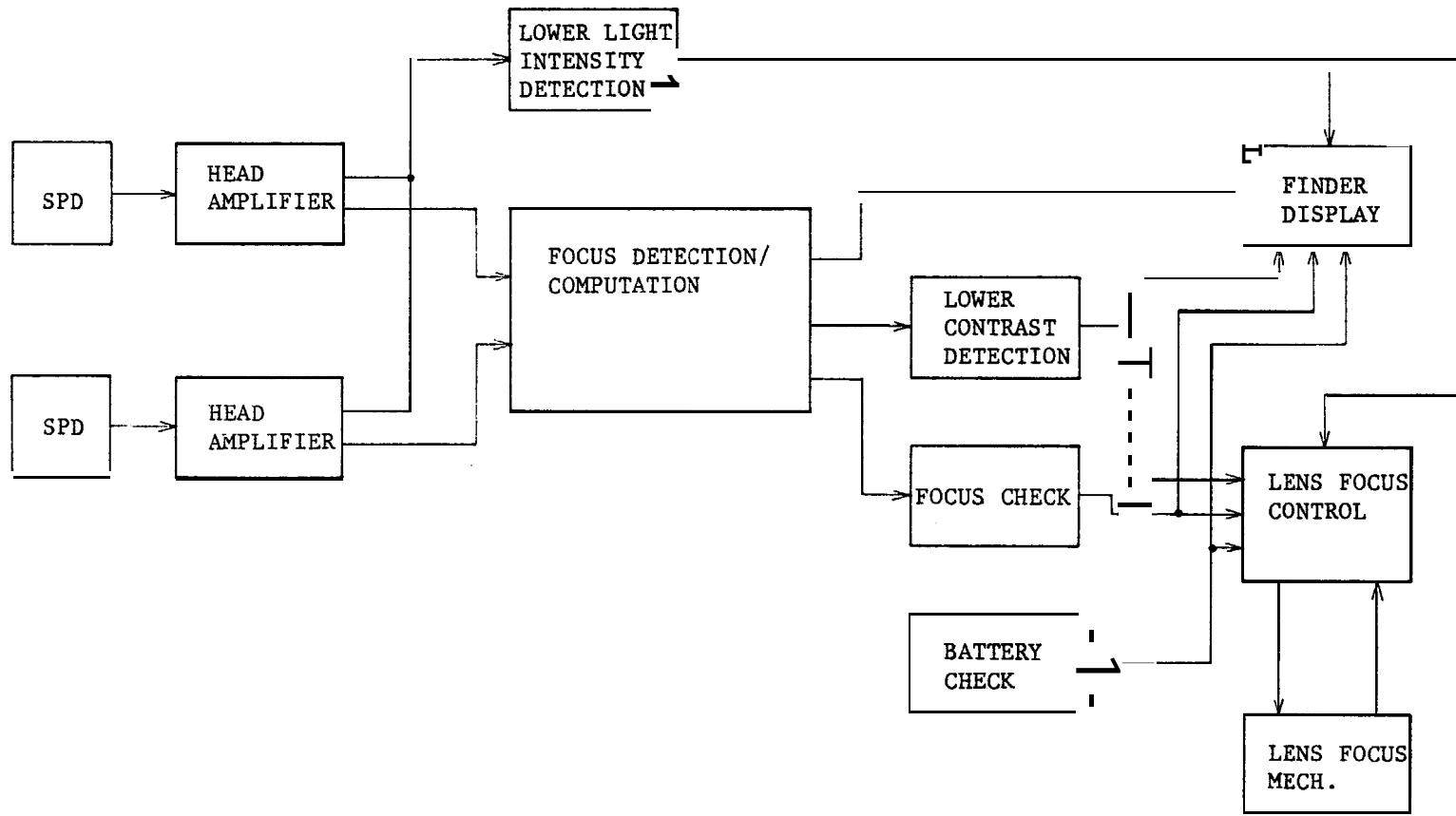
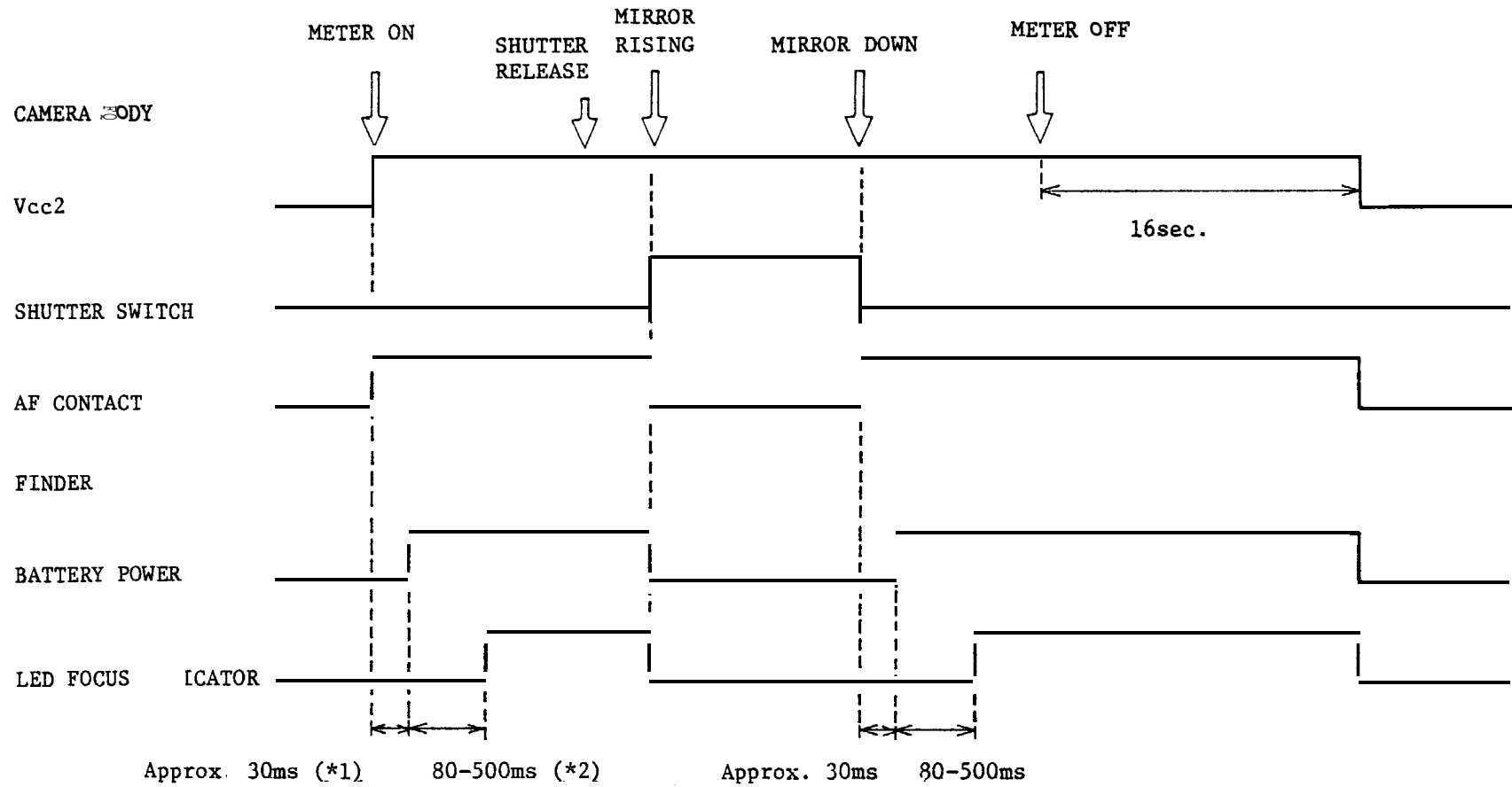


fig.1

88 FLOW DIAGRAM OF CIRCUIT



[9] AUTO FOCUS TIMING CHART

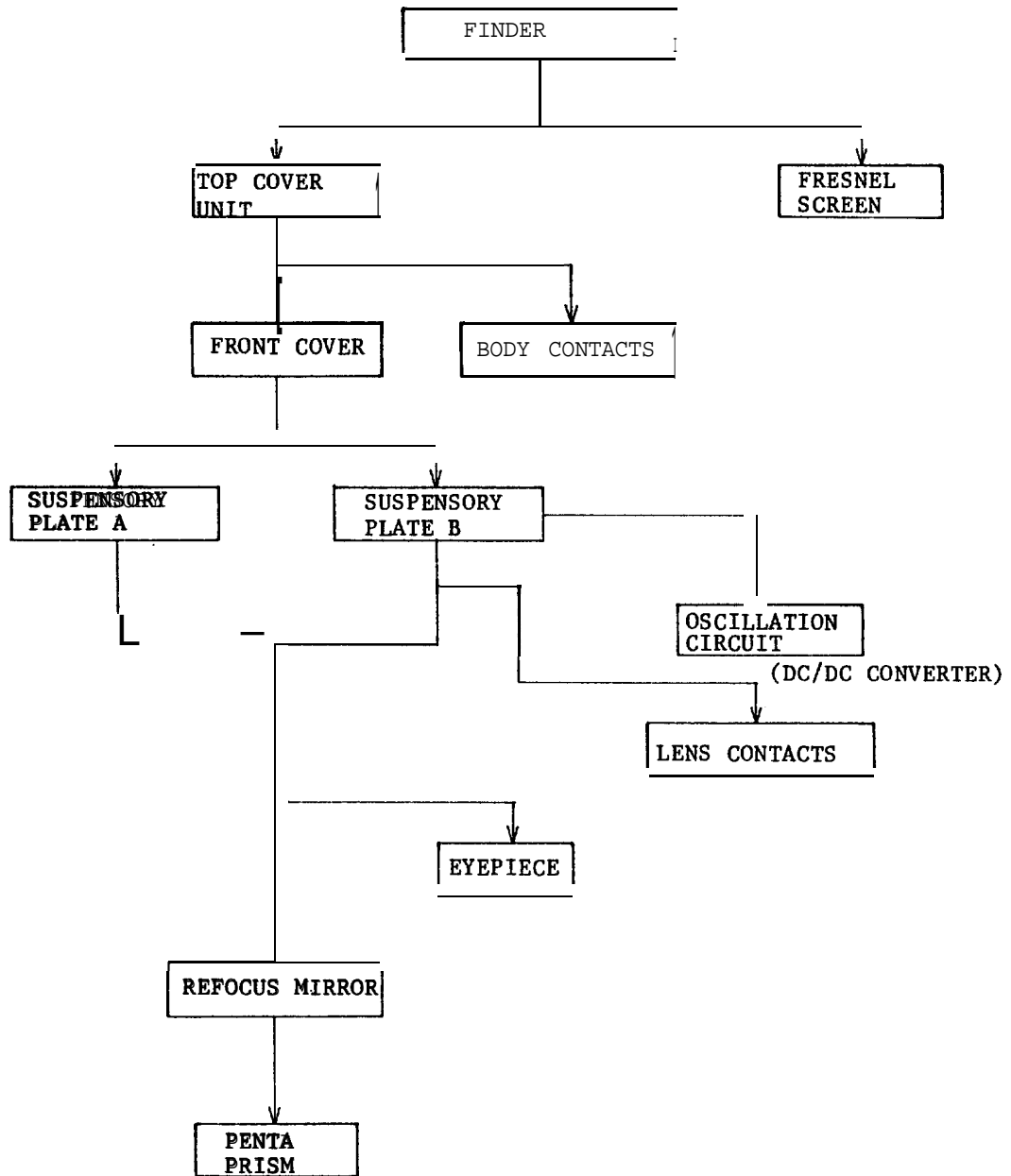


\*1 Starting time for oscillation circuit (DC/DC converter)

\*2 LED light up with a delay in low light conditions.



[10] DISASSEMBLING PROCEDURE CHART



**[11] DISASSEMBLING/REASSEMBLING PROCEDURE**

Note: Assembling should be done in reverse procedures of disassembling

Precaution: Prevent any other sections than specified here from disassembling.  
A slight touch can affect the focus accuracy.

**1. TOP COVER UNIT**

- (1) Rubber plate #151

Peel off adhesive material.

- (2) @Screw 11166x4

⊕ Screw #165x2

- (3) Top cover B113

Slide it out toward eyepiece.

**2. BODY CONTACTS**

- (1) Unsolder two lead wires to FPC

Lead wire #237 (black)

Lead wire #238 (white)

- (2) ⊕ Screw #176x1

- (3) Body contact B95

**3. FRONT COVER**

- (1) Unsolder seven lead wires to FPC

Lead wire #225 (black)

Lead wire #226 (red)

Lead wire #232 (black)

Lead wire #233 (yellow)

Lead wire #234 (orange)

Lead wire #235 (green)

Lead wire #236 (blue)

- (2) Front cover B112

4. SUSPENSORY PLATE A

- (1) Spring #55x2
- (2) Suspensory plate B51

5. SUSPENSORY PLATE B

- (1) Unsolder five lead wires to FPC; lead wires to DC/DC converter #209 (black, gray, red, purple and white).
- (2) Spring {155x2
- (3) Suspensory plate B B52

6. De/De CONVERTER (OSCILLATION CIRCUIT)

- (1) ⊕ Screw //187x2  
Cover, DC/DC converter #161x2
- (2) DC/DC converter #209

7. LENS CONTACTS

- (1) Unsloder lead wires to FPC  
Lead wire #227 (black)  
Lead wire #228 (red)  
Lead wire #229 (orange)  
Lead wire #230 (green)  
Lead wire #231 (blue)
- (2) ⊕ Screw #178x1
- (3) Lead wire retainer #148  
Not to be visible through display window
- (4) ⊕ Screw #172x2  
Washer #61x2
- (5) Lens connector B117  
Be careful not to dislocate the fresnel screen.

8. EYEPiece

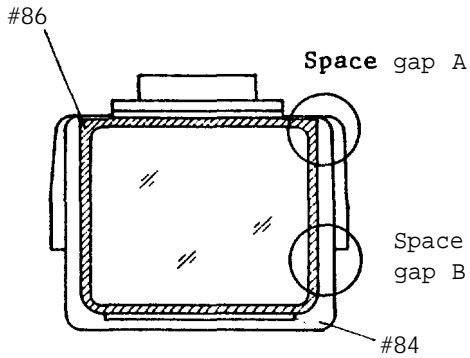


fig.1

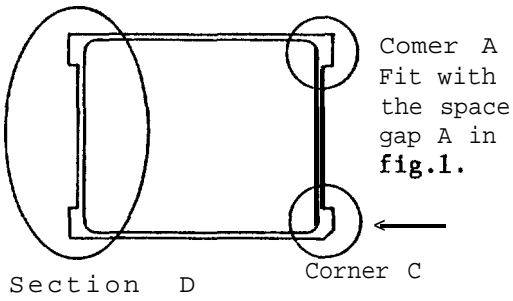
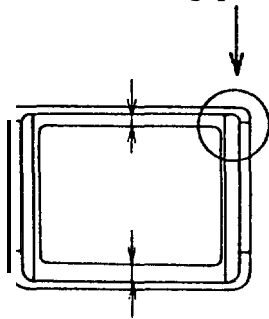


fig.2 Fit with the space gap A in fig.1.



(1) ⊕ **Screw** #183x3, Eyepiece B034

(2) Eyepiece lens holder #86 fig.1

Insert a stick into the space gap A of Eyepiece lens holder #86 to disengage the corner of eyepiece lens. Then insert the stick into the space gap B to raise the eyepiece lens.

Reassembling: fig.2

Put Section D of eyepiece lens into Eyepiece holder /184.

Use a stick to push Corners A and C to the arrow direction.

Avoid excessive force applied.

(4) Eyepiece lens B6

(5) Spacer, eyepiece lens {/85

(6) Back-light filter G25

(7) Eyepiece lens C G8

Peel off adhesive material.

(8) Eyepiece holder #84

9. REFOCUS MIRROR

- (1) @Screw #156x2
- (2) Washer #158x2
- (3) @Screw #178x2
- (4) @Screw #177x2
- (5) Refocus mirror B119

Adjustments should be referred to that of Eyelevel finder DE-2.

10. PENTA PRISM

- (1) Unsolder lead wires to FPC

Lead wire {/227 (black)

Lead wire #228 (red)

Lead wire 1)229 (orange)

Lead wire #230 (green)

Lead wire #231 (blue)

- (2) @Screw #170x2

- (3) Prism retainer #159

Be careful not to lose Prism retainer plate //193.

- (4) Prism cover #194

- (5) Penta prism G5

Raise the FPC toward the back to remove the prism.

Be careful to raise the FPC for preventing damage.

Focus detection should be checked every time after the penta prism is disassembled.

11. FRESNEL SCREEN

## (1) @Screw #172x2

Reassembling: Tighten Screws #172 with holding Fresnel screen G1 by lens connector B117.

Make sure that the focusing screen permits no play.

## (2) Washer #61x2

## (3) @Screw #164x1

Reassembling: Tighten Screw #164 with holding the fresnel screen by Fresnel screen holder #126.

## (4) Fresnel screen holder #126

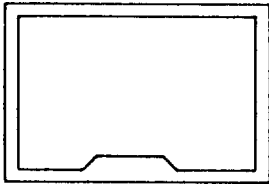
## (5) Fresnel screen G1

Wear finger stalls to handle the fresnel screen unit.  
Use Freon only as solvent to clean Fresnel screen G1.

## (6) Viefield frame #127

Be careful not to put fingerprint on the fresnel screen.

Refer reassembling direction of Viewfield frame #127 to figure 4.



Eyepiece side

fig.4

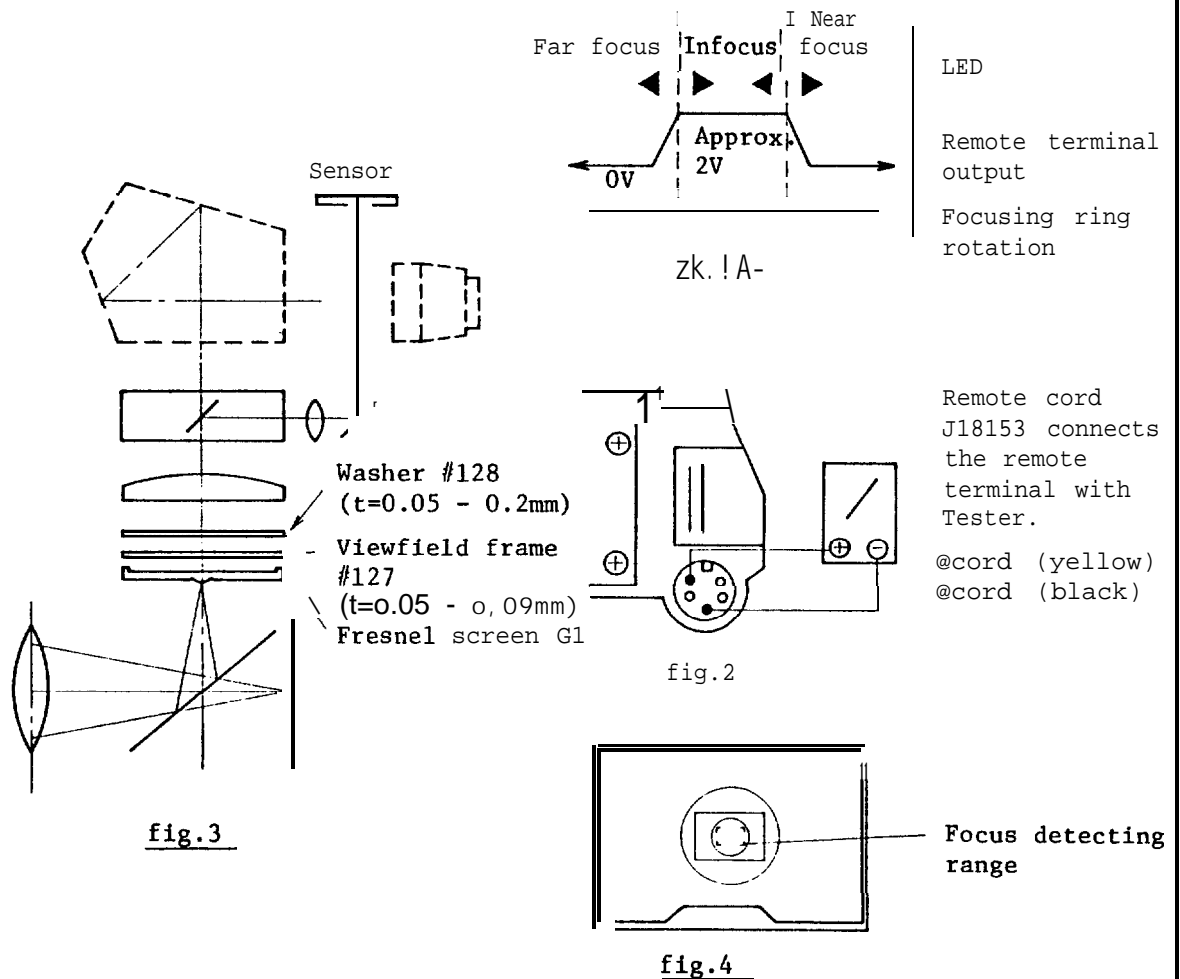
## (7) Washer #128

## (8) Condenser lens G2

Note: Use Freon only as solvent to clean Refocus prism G17 and LED prism G16.

[12] OUTLINE OF AUTO FOCUS ACCURACY TEST

1. When the subject is focused on Fresnel screen G1, the image is in-focus and the infocus indication LEDs light up. The moment, the voltage for in-focus is provided to the remote contact. (fig.1, 2, and 3)
2. Focus is detected by a couple of focus detecting sensors and the in-focus image on the fresnel screen is refocused on the each sensor. (fig.3)
3. Focus detection on the sensor only is available within the focus detecting range on the screen. (fig.4)
4. Auto focus accuracy test checks if the in-focus image on Fresnel screen G1 is refocused on the each sensor.
5. If the auto focus accuracy is out of tolerance. add or remove Washers //128 for adjustments. (fig.3)  
 Thickness of Viewfield frame #127 with Washers #128 should be 0.1 - 0.45mm.  
 If the adjustment is not possible, the equipment is to be sent for factory repairs.



6. Tool

- (1) Standard lens 50/2 J18010
- (2) F3 body  
Use the body attached to the customer's AF finder, if possible.  
(Flange focal distance and mirror 45° position should be in **tolerance.**)
- (3) Remote cord J18153
- (4) Tripod J15016
- (5) Cable release AR-3
- (6) Eyelevel finder DE-2
- (7) Eyepiece magnifier DG-2
- (8) Focusing screen Type K
- (9) Fluorescent lamp

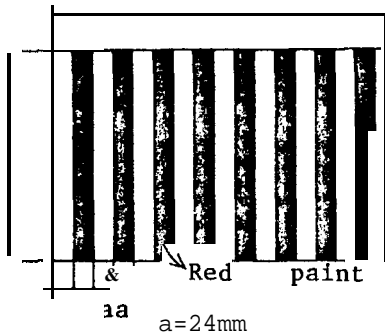


fig.1

Prepare a sheet of white paper with red stripes for focus test chart

Approx, 300mm x 400mm

- (10) Auto focus test chart
- (11) Voltmeter

113] AUTO FOCUS TEST SET-UP

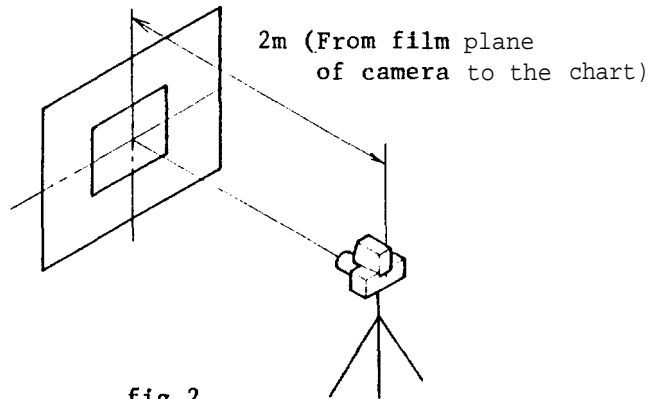


fig.2



fig.3



1. Set the camera as shown in figure 2, p.16
  - (1) Hold a test chart on a camera.  
Distance from film plane of camera to the test chart is to be 2m.
  - (2) Use a firm tripod to fix the camera at the position against the test chart.
  - (3) The test chart should be illuminated for EV12 or more.  
Use a fluorescent lamp if additional light is needed.
2. The test chart should be focused and positioned visible in the viewfinder as shown in figure 3, p.16.
  - (1) To align the left-side of focus detecting frame with one of red lines, the right-side with one of white lines.
3. If the camera or the test chart is moved from the original set position during test procedure, the test should be repeated from the first step.

[14] INITIAL FOCUS SET/START POSITION SET

10 INITIAL FOCUS SET

- (1) Remove the AF finder DX-1 from the camera body.  
Equip the camera body with Focusing screen Type K, Eyelevel finder DE-2 and Eyepiece magnifier DG-2.  
Then align the split images focused on the test chart. (fig.1)

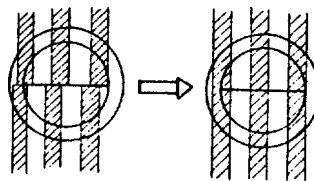
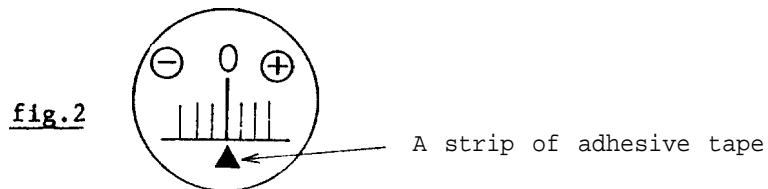


fig.1

- (2) Attach a strip of adhesive tape to the calibration "0" on the distance scale ring of lens. This is the reference position for the auto focus test.



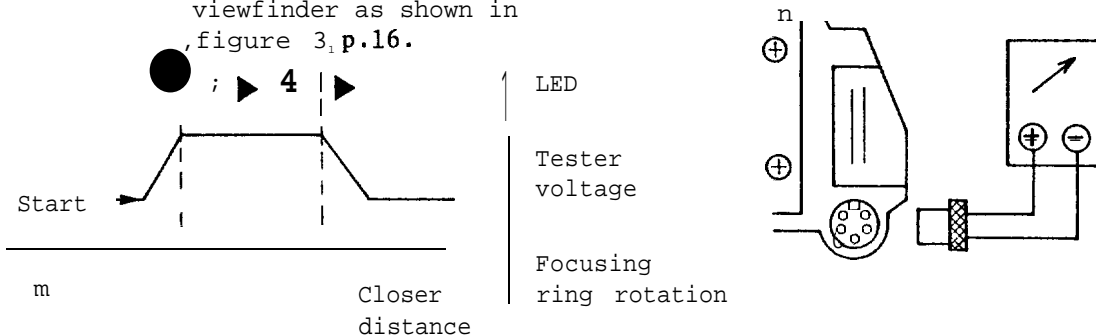
If possible, the initial focus set is better made by the averaged sight of more than two persons.

2. START POSITION SET

Set the initial position of distance scale ring to start auto focus. (fig.1)

Remove the DE-2 finder, DG-2 magnifier and focusing screen and replace the DX-1 to the camera body.

- 1) Connect the remote terminal of DX-1 to a voltmeter with Tool remote cord J18153. (fig.2)
- 2) Attach Cable release AR-3 to the body. Hold meter on and set focus lock button.
- 3) Check if the test chart is properly positioned visible in the viewfinder as shown in figure 3, p.16.



- 4) Close the eyepiece shutter.

Rotate the distance scale ring toward infinity and observe that the voltmeter reads 2V and then lower voltages. Stop the distance scale ring to the position where the voltmeter reads 0V. This is the start position. (fig.3)

If the tester fails to read 2V, rotate the distance scale ring to closer distance. Stop it to the position where the voltmeter reads 0V just before 2V.

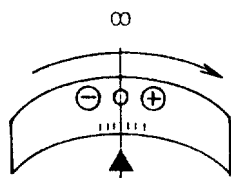


fig.3

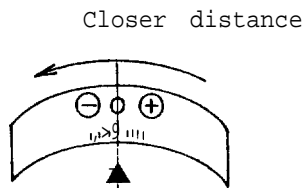


fig.4

When the start position deviates more than half turn from the in-focus position to infinity or closest distance, the equipment should be sent for factory repair.

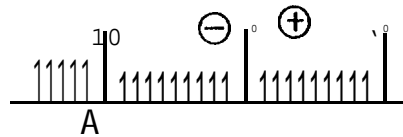
[15] AUTO FOCUS DETECTION MEASUREMENT

1. Measurement for removing/replacing the DX-1 finder five times (Measurement 1)

Refer to example data on P.21.  
 Round off the fractions to the integral graduations.  
 Close the eyepiece shutter during measurement.

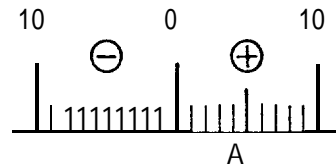
- (1) Rotate the distance ring toward closer distance until the tester needle indicates 1.5V, and register the distance scale.

ex. (-11)



- (2) Rotate the distance further toward closer distance. The tester needle indicates around 2V and then 1.5V. Register the distance scale.

ex. (+5)



- (3) Obtain the middle value between (1) and (2).

ex.  $(-11) + (+5)/2 = -3$

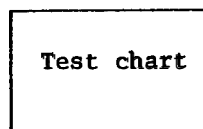
- (4) Turn the distance scale ring back to the start position.
- (5) Remove and replace the DX-1 finder.

Check if the test chart is properly positioned visible in the viewfinder as shown in figure 3, P.16.

- (6) Repeat this measurement five times.

2. Measurement for changing the position of test chart three times (Measurement 2)

- (1) Slide the test chart 10mm to the right and follow the above steps (1) ~ (4).



ex.  $(-11) + (+5)/2 = -3$

- 10mm

Be careful not to move the test chart to the front or rear.

(2) Repeat the measurement three times after Measurement 1.

3. Auto focus detection values calculation

Calculate the measured values down to two places of decimals,

(1) Average the middle values in Measurement 1.

ex.  $(-3) + (-3.5) + (-3) + (-3) + (-4)/5 = (-3.5)$

(2) Take the middle values of the fifth removing and replacing the DX-1 in Measurement 1.

ex.  $(-4)$

(3) Average the middle values in Measurement 2.

ex.  $(-4) + (-3) + (-3.5) + (-4.5)/4 = (-3.8)$

(4) The auto focus detection value can be obtained by the calculation (1) - (2) + (3).

ex.  $(-3.3) - (-4) + (-3.8) = (-3.1)$

[16] AUTO FOCUS DETECTION ADJUSTMENTS

1. Adjustments can be made by adding/removing Washer #128 on Fresnel screen G1.
2. Refer disassembling and reassembling of Fresnel screen G1 to p.57.

Auto focus detection	Washer #128
(=)	To be removed
(+)	To be added

When the thickness of the viewfield frame with the washer is required by 0.45mm or more, the equipment should be sent for factory repair.

3. Take the example detection value for -3.1.

$-3.1 = -31U = -0003mm$

Thus the 0.2mm washer with a 0.17mm one to adjust the auto focus detection accuracy.

4. After adjustment, the whole measurement procedure should be repeated.

Standards

Measurement	Tolerance
Auto focus detection	±0.02mm or less
Difference of middle values of Measurement 1	0.05mm or less
Difference of middle values of Measurement 2	0.06mm or less

Example data for auto focus test

	Times	$\Delta$	D	Middle value	Average
Measurement 1	1	-11	+5	-3	(1)
	2	-11	+4	-3.5	(1 - 5)
	3	-10	+4	-3	-3.3
	4	-10	+4	-3	
	5	-12	+4	(2) -4	
Measurement 2	6	-11	+5	-3	(3)
	7	-12	+5	-3.5	(5 - 6)
	8	-12	+3	-4.5	-3.8
Focus detection value (1) - (2) + (3)				-3.1	
Thickness of viewfield with washer				<b>0.05 + 0.2mm</b>	

Viewfield frame #127

t = 0.05, 0.06, 0.07, 0.08, 0.09mm

Washer {1128

t = 0.05, 0.06, 0.07, 0.08, 0.09, 0.1, 0.015, 0.2mm