



# Canon PIXMA G3000 series

## Getting Started 1 Guía de inicio 1

# 1

### Video Tutorials Tutoriales en vídeo

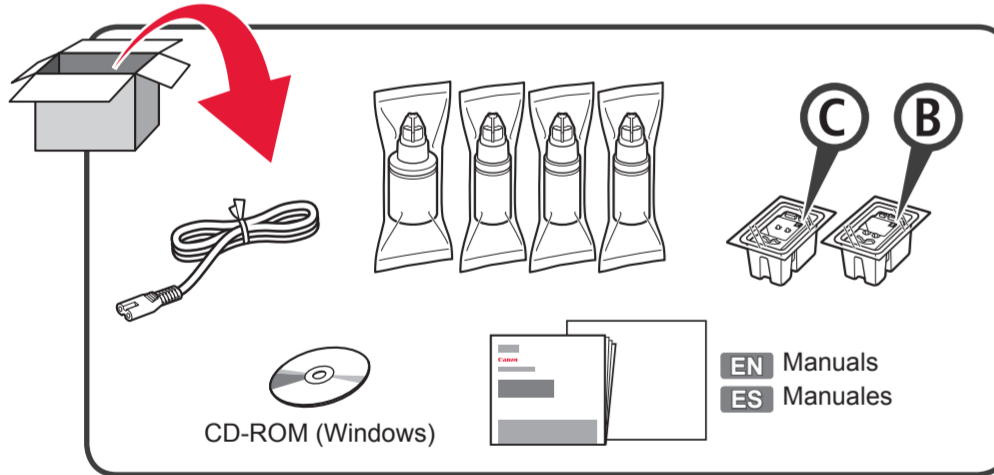
<http://canon.com/ijsetup>



**EN** This product requires careful handling of ink. Ink may splatter when the ink tanks are filled with ink. If ink gets on your clothes or belongings, it may not come off.  
**ES** Este producto requiere un manejo con cuidado de la tinta. La tinta puede salpicar al verterla en los depósitos de tinta para llenarlos. Si la tinta mancha la ropa o los objetos, puede que no se vaya.

RMC (Regulatory Model Code): K10430

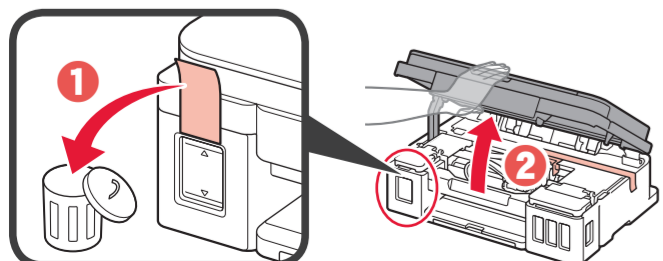
# 1



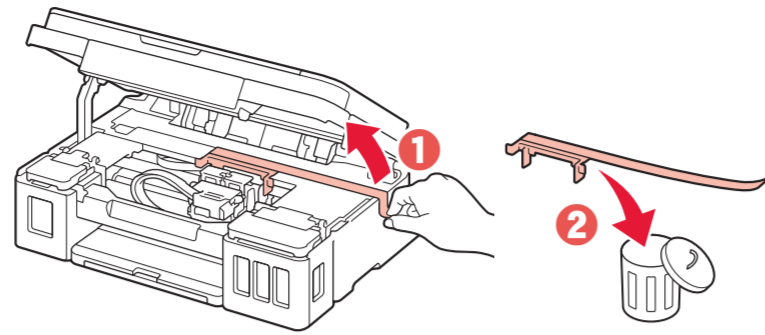
# 2

**1 EN** Remove the tape and packing materials from outside the printer.  
**ES** Retire la cinta y los materiales de protección del exterior de la impresora.

- 2 1 EN** Remove the orange tape.  
**ES** Elimine la cinta naranja.
- 2 2 EN** Open the scanning unit / cover.  
**ES** Abra la cubierta/unidad de escaneado.

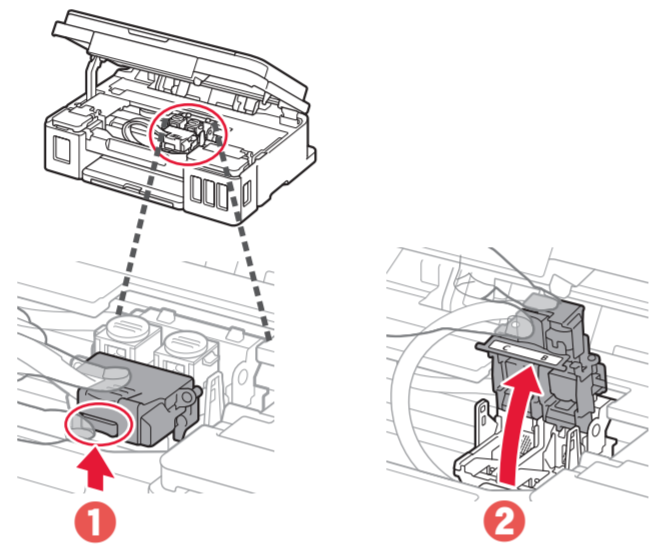


- 3 EN** Remove the orange tape and protective material.  
**ES** Retire la cinta naranja y el material de protección.

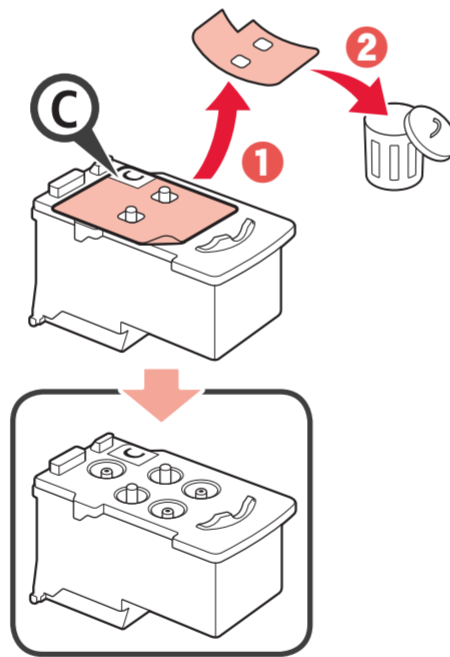


# 3

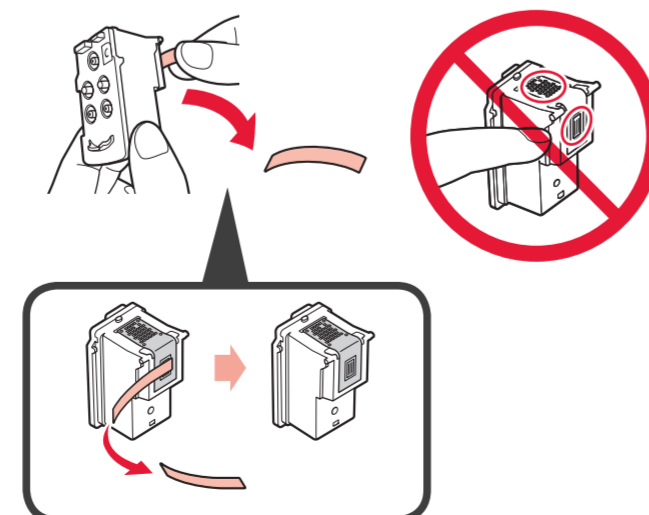
- 1 EN** Grab the knob on the cartridge locking cover to open it.  
**ES** Sujete el tirador de la tapa de bloqueo del cartucho para abrirlo.



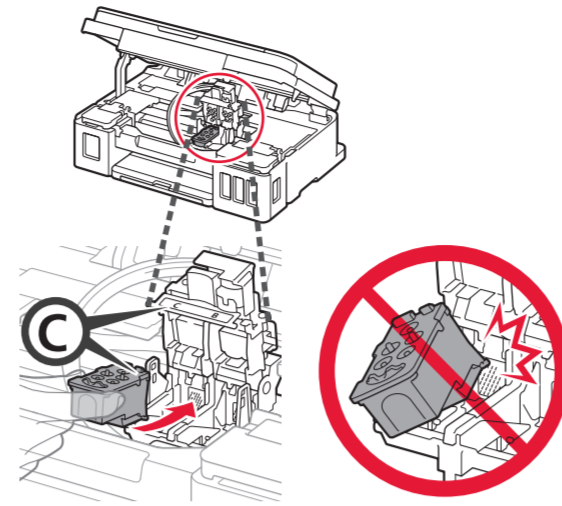
- 2 EN** Remove the label of the cartridge.  
**ES** Retire la etiqueta del cartucho.



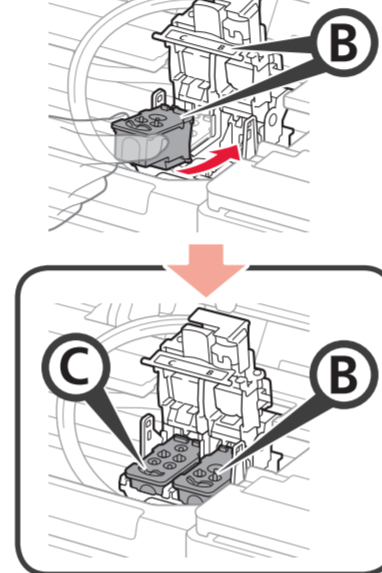
- 3 EN** Remove the protective tape.  
**ES** Retire la cinta protectora.



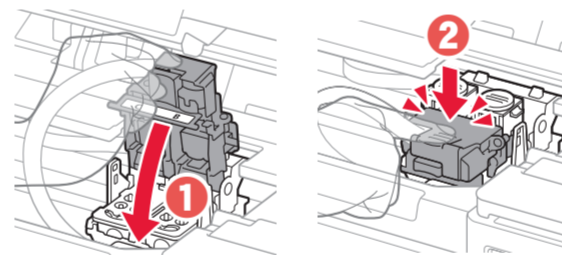
- 4 EN** Insert the C (color) cartridge into the left.  
**ES** Inserte el cartucho C (color) a la izquierda.



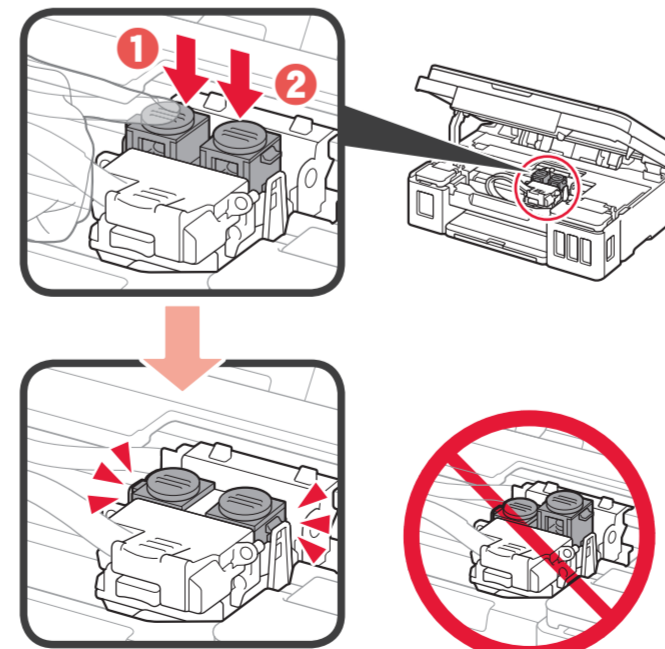
- 5 EN** Repeat 2 to 4 to install the B (black) cartridge on the right.  
**ES** Repita los pasos 2 a 4 para instalar el cartucho B (negro) a la derecha.



- 6 EN** Close the cartridge locking cover and push it down.  
**ES** Cierre la tapa de bloqueo del cartucho y apriétela hacia abajo.

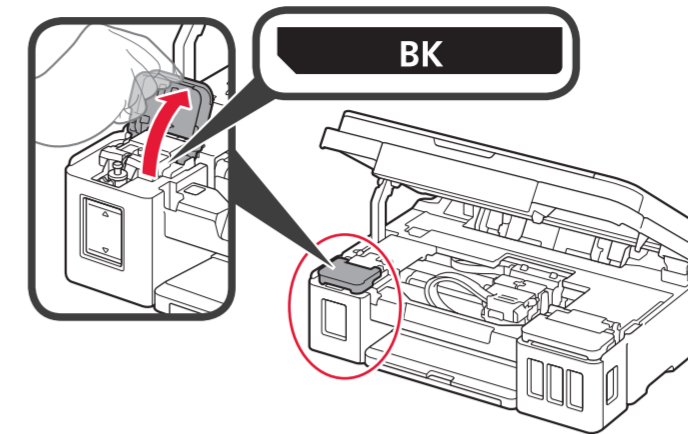


- 7 EN** Press the joint buttons on the right and left.  
**ES** Pulse los botones de unión situados a derecha e izquierda.

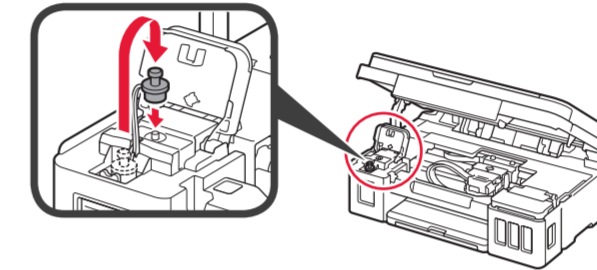


# 4

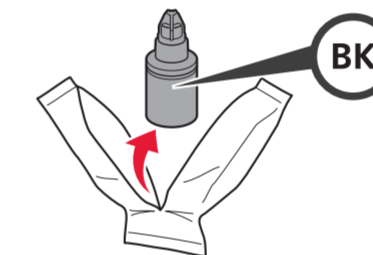
- 1 EN** Open the left ink tank cover.  
**ES** Abra la tapa del depósito de tinta de la izquierda.



- 2 EN** Grab and remove the tank cap of the ink tank, and then place it on the upper tank cap holder.  
**ES** Sujete y retire la tapa del depósito del depósito de tinta y, a continuación, colóquelo en el soporte de la tapa del depósito superior.



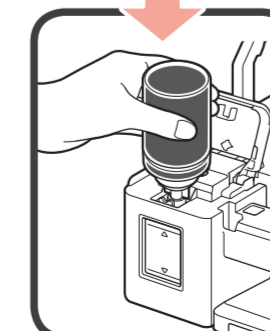
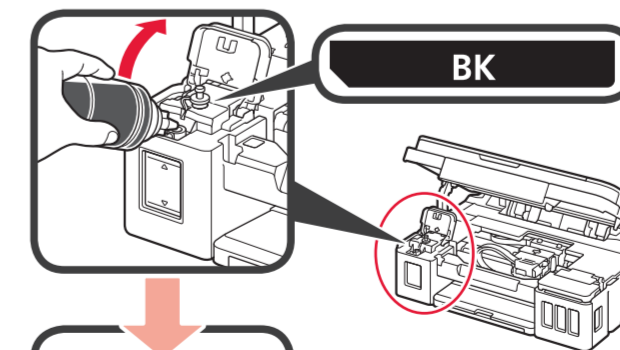
- 3 EN** Take the black ink bottle out of its package.  
**ES** Extraiga el frasco de tinta negra del paquete.



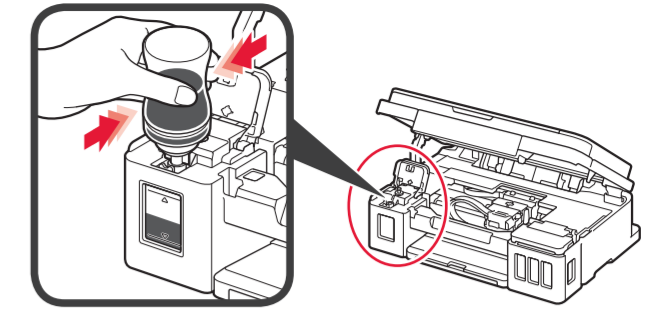
- 4 EN** Hold the ink bottle upright and remove the bottle cap.  
**ES** Sujete el frasco de tinta hacia arriba y retire la tapa del frasco.



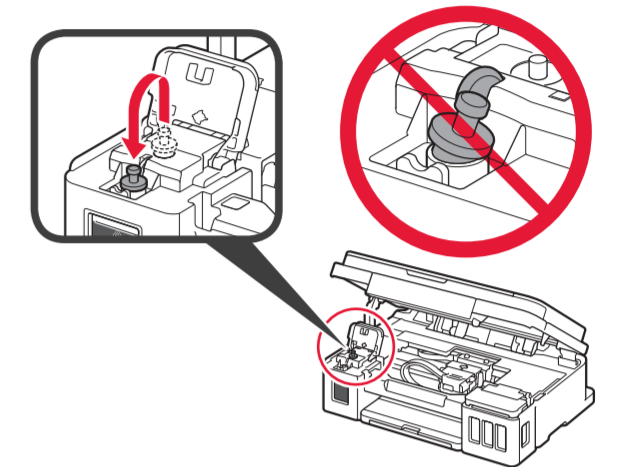
- 5 EN** Insert the nozzle of the ink bottle into the inlet and stand the ink bottle upside down.  
**ES** Inserte la boquilla del frasco de tinta en la entrada y coloque el frasco de tinta hacia abajo.



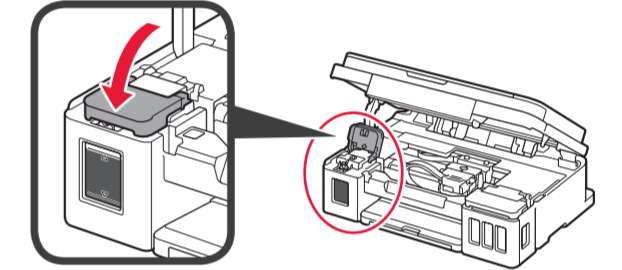
- 6 EN** Pour all ink into the ink tank.  
**ES** Vierta toda la tinta en el depósito de tinta.



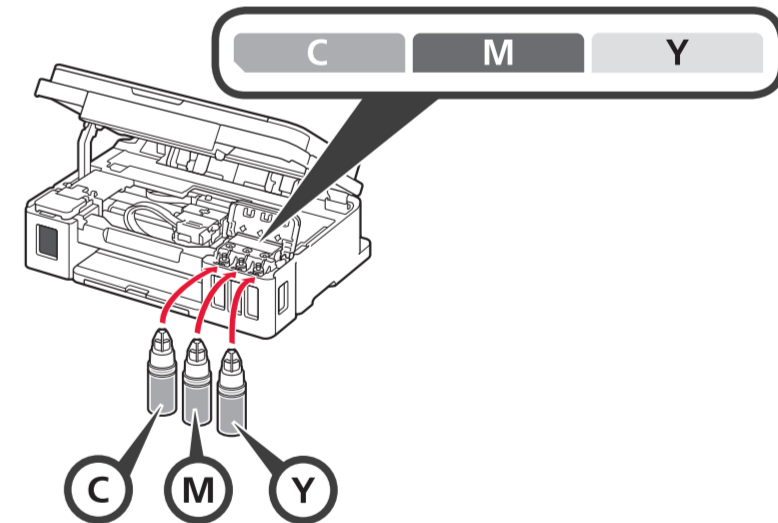
- 7 EN** Close the tank cap.  
**ES** Cierre la tapa del depósito.



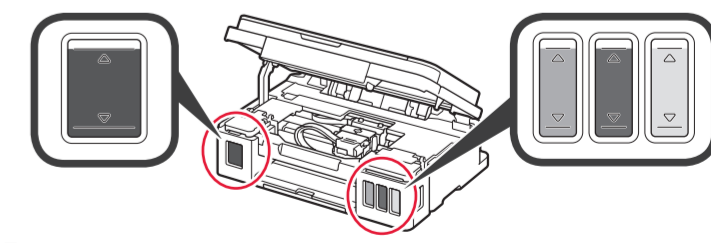
- 8 EN** Close the ink tank cover.  
**ES** Cierre la tapa del depósito de tinta.



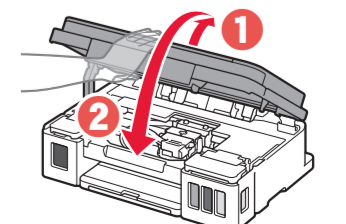
- 9 EN** Repeat 2 to 7 to pour all ink into the corresponding ink tanks on the right according to the label.  
**ES** Repita los pasos 2 a 7 para verter toda la tinta en los depósitos de tinta correspondientes que se encuentran a la derecha, según la etiqueta.



- 10 EN** Check that all ink in the bottles is poured into the ink tanks.  
**ES** Compruebe que toda la tinta de los frascos se vierte en los depósitos de tinta.

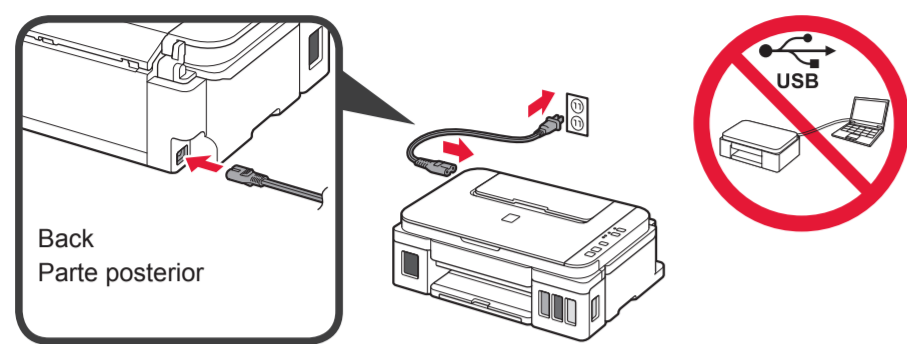


- 11 EN** Close the scanning unit / cover.  
**ES** Cierre la cubierta/unidad de escaneado.

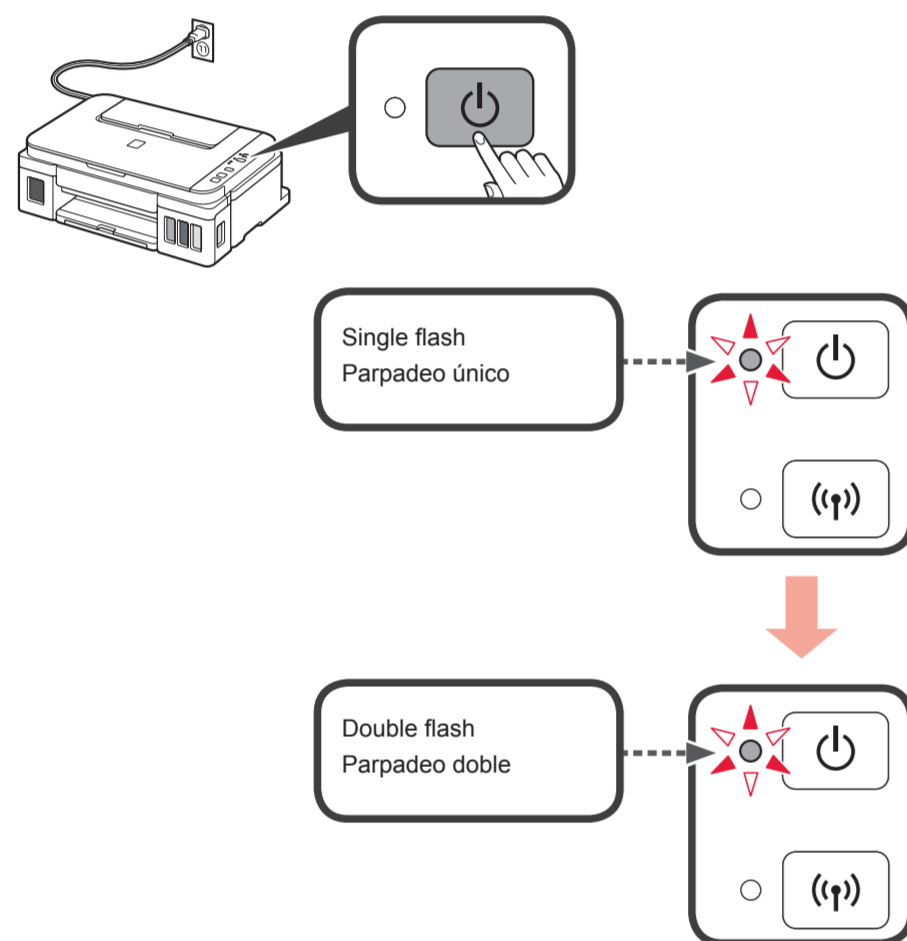


# 5

- 1** **EN** Connect the power cord.  
**ES** Conecte el cable de alimentación.  
**EN** Do not connect a USB cable yet.  
**ES** No conecte aún un cable USB.

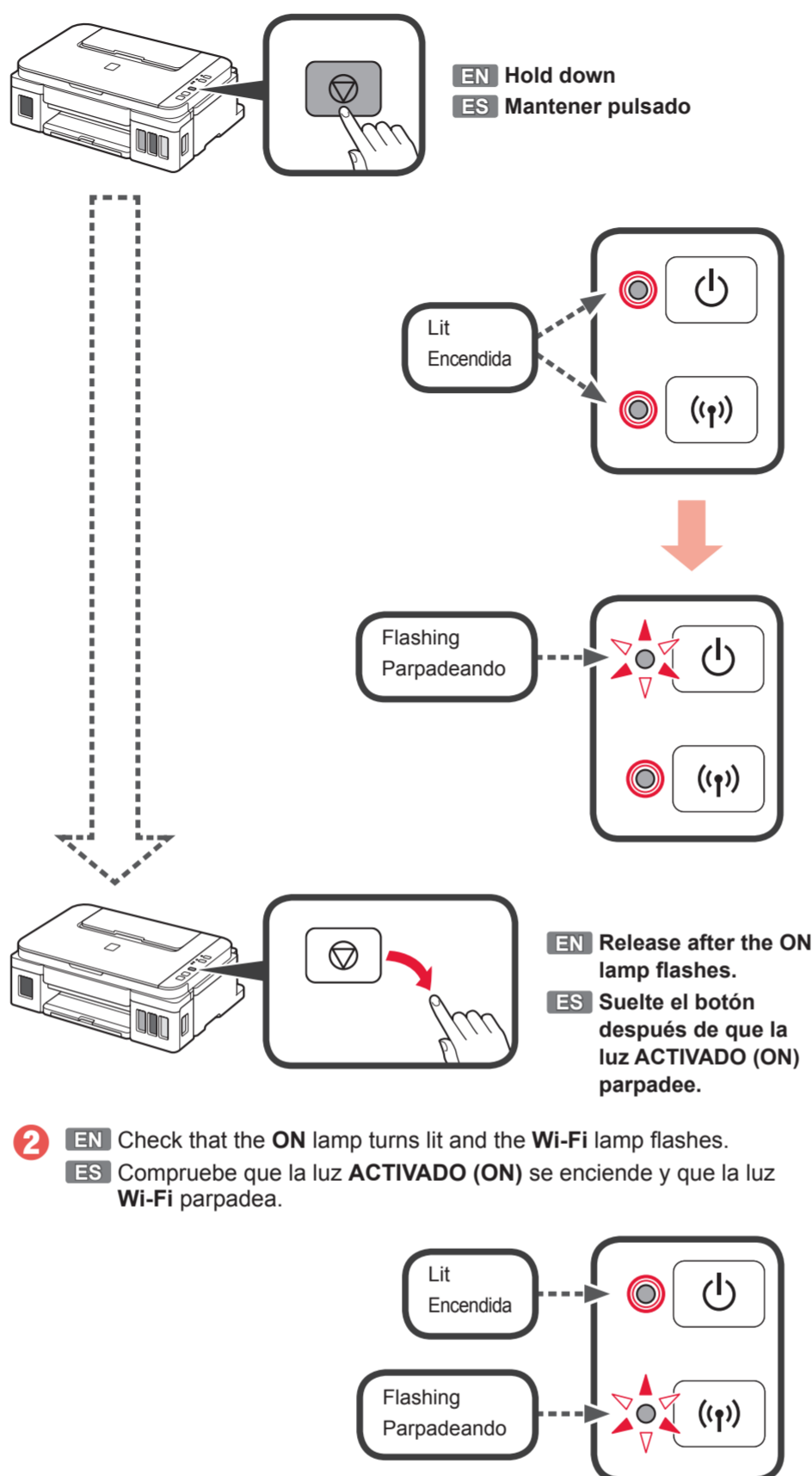


- 2** **EN** Turn on the printer and check that the flashing of the **ON** lamp has changed to a double flash.  
**ES** Encienda la impresora y compruebe que el parpadeo de la luz **ACTIVADO (ON)** cambia a un doble parpadeo.



- 3** **EN** Initialize the printer.  
**ES** Inicie la impresora.

- 1** **EN** Hold down the **Stop** button until the **ON** lamp flashes again, and then release the button.  
**ES** Mantenga pulsado el botón **Parar (Stop)** hasta que la luz **ACTIVADO (ON)** parpadee de nuevo y después suelte el botón.

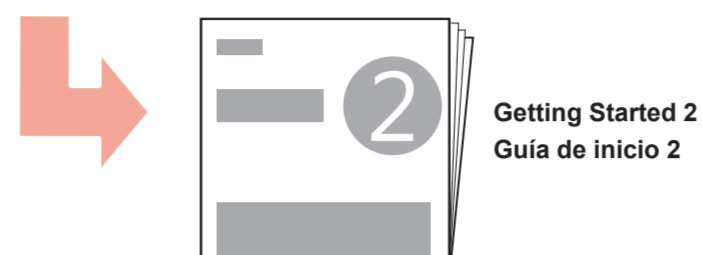


- 2** **EN** Check that the **ON** lamp turns lit and the **Wi-Fi** lamp flashes.  
**ES** Compruebe que la luz **ACTIVADO (ON)** se enciende y que la luz **Wi-Fi** parpadea.

- 3** **EN** Initialization takes about 6 minutes. Proceed to **4**.  
**ES** El inicio tarda unos 6 minutos. Continúe con el paso **4**.

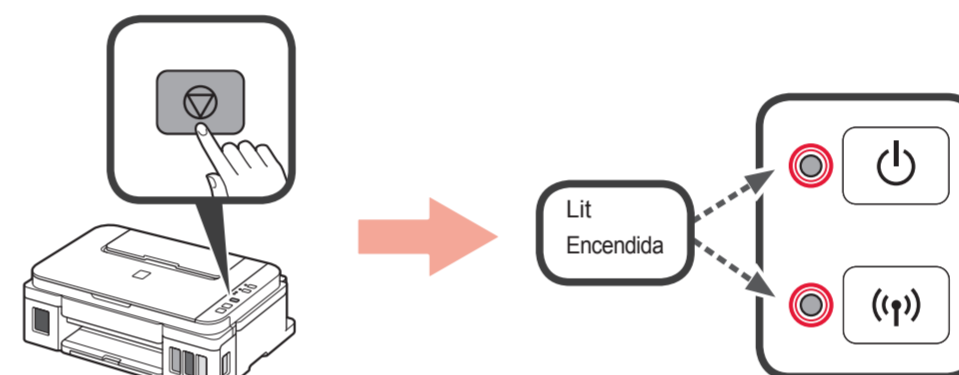
- 4** **EN** Refer to either **A** or **B** depending on how you will use the printer.  
**ES** Consulte **A** o **B** en función de cómo va a usar la impresora.

## A To connect the printer to a PC, smartphone or tablet Para conectar la impresora a un PC, teléfono inteligente o tableta



- EN** Follow the steps in the **Getting Started 2** to make connections and install software, and then continue the printer setup.  
**ES** Siga los pasos de la **Guía de inicio 2** para realizar las conexiones e instalar el software y después continúe con la configuración de la impresora.

## B Use the printer without connecting any other devices Utilice la impresora sin conectar ningún otro dispositivo

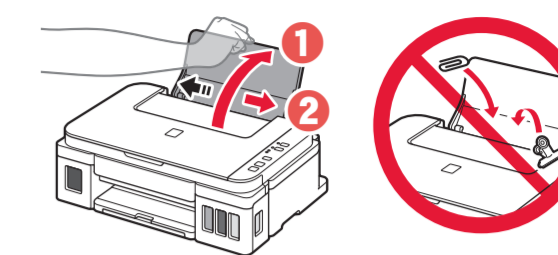


- EN** Press the **Stop** button, and then the **Wi-Fi** lamp turns lit. Wait about 6 minutes until the **ON** lamp is lit. When the **ON** lamp is lit, the printer setup is complete.

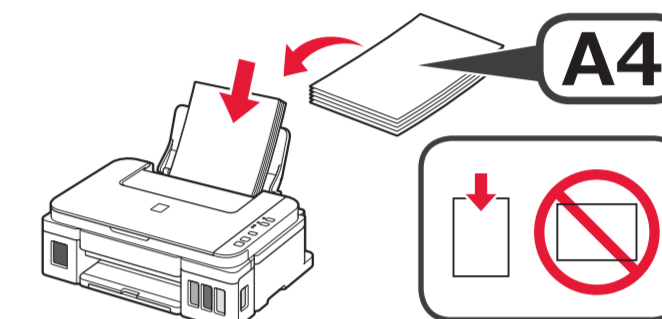
- ES** Pulse el botón **Parar (Stop)** y, a continuación, la luz de **Wi-Fi** se encenderá. Espere aproximadamente 6 minutos hasta que la luz de **ACTIVADO (ON)** se encienda. Cuando la luz de **ACTIVADO (ON)** se encienda, se habrá completado la configuración de la impresora.

## Loading Paper Carga de papel

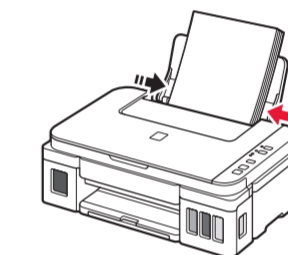
- 1** **EN** Open the paper support.  
**ES** Abra el soporte del papel.  
**2** **EN** Slide the right paper guide to the right end.  
**ES** Deslice la guía del papel derecha hacia el extremo derecho.



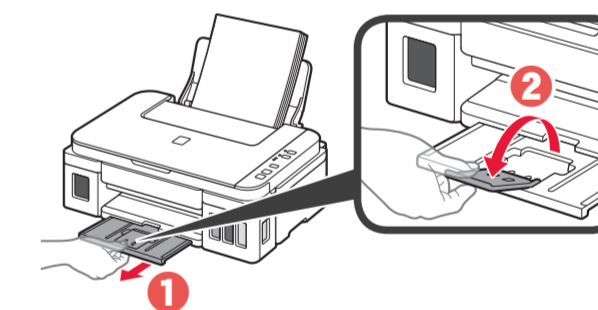
- 2** **EN** Insert several sheets of A4 plain paper with the **print side facing up** until it stops. Letter size paper can also be loaded.  
**ES** Inserte varias hojas de papel normal A4 con la **cara de impresión hacia arriba** hasta que se detenga. También se puede cargar papel tamaño Carta.



- 3** **EN** Slide the right paper guide to align it with the side of the paper stack.  
**ES** Deslice la guía del papel derecha para alinearla con el lateral de la pila de papel.



- 4** **1** **EN** Pull out the paper output tray.  
**ES** Extraiga la bandeja de salida del papel.  
**2** **EN** Open the output tray extension.  
**ES** Abra la extensión de la bandeja de salida.



### If the Alarm lamp is flashing: Si la luz de Alarma (Alarm) está parpadeando:

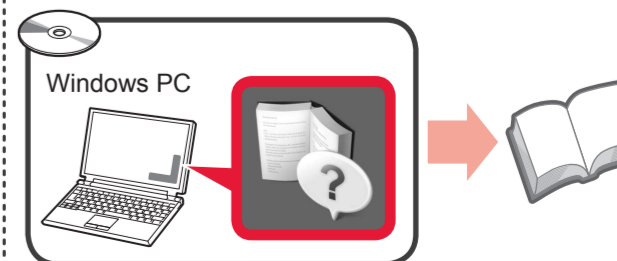
4 times 4 veces	<b>EN</b> Check that the cartridges are installed correctly and the joint buttons are pushed in. Refer to <b>3</b> . <b>ES</b> Compruebe que los cartuchos están instalados correctamente y los botones de unión están pulsados. Consulte <b>3</b> .
5 times 5 veces	<b>EN</b> No cartridges are installed. Refer to <b>3</b> . <b>ES</b> No hay cartuchos instalados. Consulte <b>3</b> .
9 times 9 veces	<b>EN</b> The protective materials are not removed. Press the <b>ON</b> button to turn OFF the printer, and then redo from <b>2</b> - <b>2</b> . <b>ES</b> No se han retirado los materiales de protección. Pulse el botón <b>ACTIVADO (ON)</b> para apagar la impresora y, a continuación, vuelva a realizar los pasos desde <b>2</b> - <b>2</b> .

- EN** For other number of flashes, refer to the **Online Manual**.  
**ES** Para otro número de parpadeos, consulte el **Manual en línea**.



- EN** The **Online Manual** is accessible from the website.  
**ES** Se puede acceder al **Manual en línea** desde el sitio web.

<http://canon.com/ijsetup>

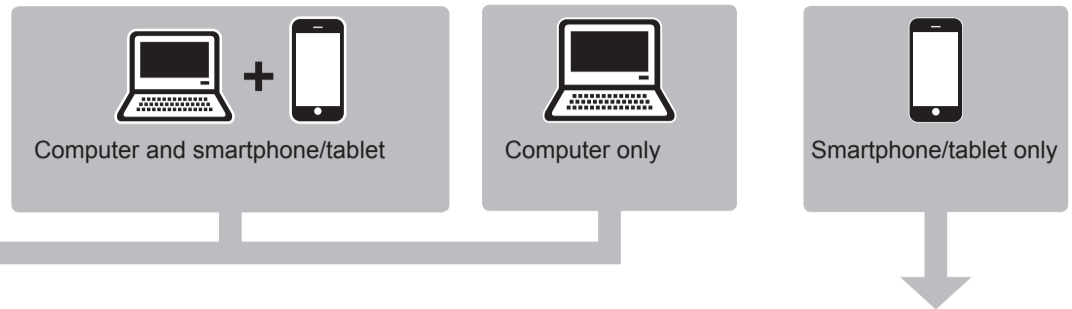




# Getting Started 2

# 2

Have you finished all the steps in the **Getting Started 1**? Please read this manual after completing the printer setup in the **Getting Started 1**.



## 1. Connecting with Computer

### 1. Start up the setup file.

Select one of the following steps **A** or **B** to start up the setup file.

**A**

1 Access the following URL in your web browser.

<http://canon.com/ijsetup>



2 Click **Set Up**.

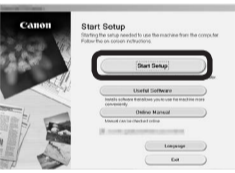
Follow the on-screen instructions to proceed to the setting.



3 If the screen below appears, click **Download** to download the setup file.



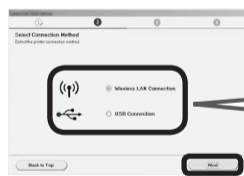
4 Open the downloaded file and click **Start Setup**.



5 Follow the on-screen instructions to proceed to the setting.

### 2. Select connection method.

Select a printer connection method and click **Next**.



Follow the on-screen instructions to proceed to the setting.

When the screen below appears, the printer is ready to use.

Click **Next** to continue installing the software.



### 3. Install software.

When the screen below appears, select the software you want to install and click **Next**.



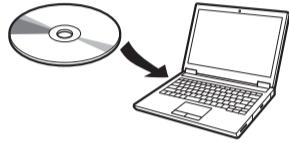
Follow the on-screen instructions to proceed to the setting.

Now your computer is connected to printer.

If you also connect the printer to your smartphone/tablet, proceed to "2. Connecting with Smartphone/Tablet".

**B**

Windows PC users: you can also open the file from the setup CD-ROM.



When using Windows 10, Windows 8.1 or Windows 8, follow the procedure below for start up the setup file after inserting the setup CD.

- 1 Click or **File Explorer** on the taskbar.
- 2 Select **This PC** or **Computer** on the left side of the opened window.
- 3 Double-click the CD-ROM icon on the right side of the window. If the contents of the CD-ROM appear, double-click **MSETUP4.EXE**.

## 2. Connecting with Smartphone/Tablet

You need connection setup for each smartphone/tablet. Repeat the setting from 1 for another smartphone/tablet as necessary.

### Preparation

- Turn on Wi-Fi on your smartphone/tablet.
  - If you have a wireless router, connect your smartphone/tablet to the wireless router.
- \* For operations, refer to manuals of your smartphone/tablet and the wireless router or contact those manufacturers.

1 Install Canon PRINT Inkjet/SELPHY to your smartphone/tablet.



- iOS** : Search "Canon PRINT" in App Store.
- Android** : Search "Canon PRINT" in Google Play.



2 Check the status of the **Wi-Fi** lamp on the printer.



The lamp is lit:

- The printer is connected to a wireless router. → **A**
- The printer is not connected to any wireless router. → **B**

The lamp is flashing or off. → **B**

**A**

**iOS**   **Android**

3 Tap **PRINT** which was installed.

Follow the on-screen instructions to proceed to the setting.



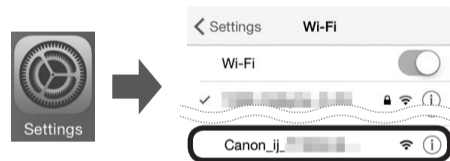
4 If the following screen appears, the setup is complete.



**B**

**iOS**

3 Tap **Settings** on the home screen of your smartphone/tablet, and then tap **Canon\_ij\_XXXX** on the Wi-Fi setting.



If **Canon\_ij\_XXXX** does not appear on the list, see "Troubleshooting" below to operate the printer and wait until **Canon\_ij\_XXXX** appears.

4 Tap **PRINT** which was installed.



Follow the on-screen instructions to proceed to the setting.

5 If the following screen appears, the setup is complete.



**Android**

3 Tap **PRINT** which was installed.



If the message "Printer is not registered. Perform printer setup?" does not appear for a while, see "Troubleshooting" below to operate the printer and wait until the message appears.

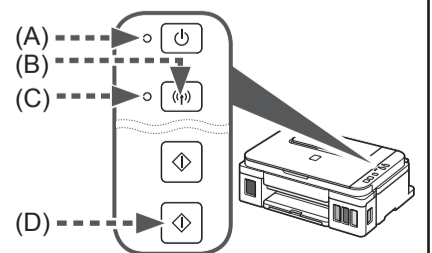
Follow the on-screen instructions to proceed to the setting.

4 If the following screen appears, the setup is complete.



### Troubleshooting

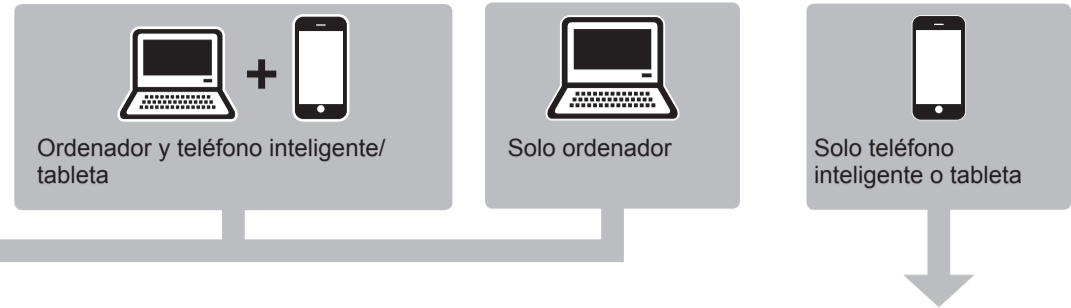
- 1 Press and hold down the **Wi-Fi** button (B) on the printer until the **ON** lamp (A) starts flashing.
- 2 Press the **Color** button (D) and then the **Wi-Fi** button (B).
- 3 Make sure the **Wi-Fi** lamp (C) is flashing fast and the **ON** lamp (A) is lit.
- 4 Return to **B** - 3 to proceed with the setup.



# Guía de inicio 2

# 2

¿Ha completado todos los pasos de la **Guía de inicio 1**?  
 Lea este manual después de completar la instalación de la impresora de acuerdo con la **Guía de inicio 1**.



## 1. Conexión con el ordenador

### 1. Inicie el archivo de instalación.

Seleccione uno de los siguientes pasos, **A** o **B**, para iniciar el archivo de instalación.

**A**

1 Acceda a la URL siguiente desde su navegador web.

<http://canon.com/ijsetup>

2 Haga clic en **Configurar**. Siga las instrucciones en pantalla para continuar con la configuración.

3 Si aparece la pantalla siguiente, haga clic en **Descargar** para descargar el archivo de instalación.

4 Abra el archivo descargado y haga clic en **Iniciar configuración (Start Setup)**.

**B**

Los usuarios de un PC Windows: también pueden abrir el archivo desde el CD-ROM de instalación.

Cuando utilice Windows 10, Windows 8.1 o Windows 8, siga el procedimiento que se indica a continuación para iniciar el archivo de instalación tras insertar el CD de instalación.

1 Haga clic en o en el **Explorador de archivos (File Explorer)** en la barra de herramientas.

2 Seleccione **Este PC (This PC)** u **Equipo (Computer)** en el margen izquierdo de la ventana abierta.

3 Haga doble clic en el icono del CD-ROM que se encuentra en el margen derecho de la ventana. Si aparece el contenido del CD-ROM, haga doble clic en **MSETUP4.EXE**.

5 Siga las instrucciones en pantalla para continuar con la configuración.

### 2. Seleccione un método de conexión.

Seleccione un método de conexión de la impresora y haga clic en **Siguiente (Next)**.

Siga las instrucciones en pantalla para continuar con la configuración.

Cuando aparezca la pantalla siguiente, la impresora estará lista para utilizarse.

Haga clic en **Siguiente (Next)** para seguir con la instalación del software.

**(W)** **Conexión de LAN inalámbrica (Wireless LAN Connection)**  
 Conecte la impresora a una red sin utilizar ningún cable.

**(U)** **Conexión USB (USB Connection)**  
 Conecte la impresora a su ordenador con un cable USB. Esta es la forma más fácil. Solamente puede conectar una impresora.

### 3. Instale el software.

Cuando aparezca la pantalla de abajo, seleccione el software que desee instalar y haga clic en **Siguiente (Next)**.



Siga las instrucciones en pantalla para continuar con la configuración.

Ahora su ordenador estará conectado a la impresora. Si también conecta la impresora a su teléfono inteligente o tableta, prosiga con "2. Conexión con el teléfono inteligente o la tableta".

## 2. Conexión con el teléfono inteligente o la tableta

Necesitará configurar la conexión de cada teléfono inteligente/tableta. Repita la configuración de **1** para otro teléfono inteligente o tableta, si procede.

### Preparativos

- Active Wi-Fi en su teléfono inteligente/tableta.
- Si dispone de un router inalámbrico, conecte su teléfono inteligente/tableta a este.
- \* Por cuestiones del funcionamiento, consulte los manuales de su teléfono inteligente o tableta y del router inalámbrico o póngase en contacto con los fabricantes.

1 Instale Canon PRINT Inkjet/SELPHY en su teléfono inteligente/tableta.

- iOS**: Busque "Canon PRINT" en App Store.
- Android**: Busque "Canon PRINT" en Google Play.



2 Compruebe el estado de la luz de **Wi-Fi** en la impresora.

La luz de está encendida:

- La impresora está conectada mediante un router inalámbrico. ➔ **A**
- La impresora no está conectada a ningún router inalámbrico. ➔ **B**

La luz está parpadeando o se encuentra apagada. ➔ **B**

### A iOS Android

- 3 Puntee en **PRINT** que se instaló. Siga las instrucciones en pantalla para continuar con la configuración.
- 4 Si aparece la pantalla siguiente, la configuración se habrá completado.



### B iOS

3 Puntee **Ajustes (Settings)** en la pantalla principal de su teléfono inteligente/tableta y, a continuación, en **Canon\_ij\_XXXX** en la configuración de Wi-Fi.



Si no aparece **Canon\_ij\_XXXX** en la lista, consulte la sección "Solución de problemas" que aparece a continuación sobre el funcionamiento de la impresora y espere hasta que **Canon\_ij\_XXXX** aparezca.

4 Puntee en **PRINT** que se instaló. Siga las instrucciones en pantalla para continuar con la configuración.



5 Si aparece la pantalla siguiente, la configuración se habrá completado.



### Android

3 Puntee en **PRINT** que se instaló.



Si no aparece el mensaje "Impresora no registrada. ¿Realizar preparación de impresora? (Printer is not registered. Perform printer setup?)" durante un tiempo, consulte la sección "Solución de problemas" que aparece a continuación sobre el funcionamiento de la impresora y espere a que el mensaje aparezca.

Siga las instrucciones en pantalla para continuar con la configuración.

4 Si aparece la pantalla siguiente, la configuración se habrá completado.



### Solución de problemas

- 1 Mantenga pulsado el botón **Wi-Fi (B)** de la impresora hasta que la luz de **ACTIVADO (ON)** (A) comience a parpadear.
- 2 Pulse el botón **Color (D)** y, después, el botón **Wi-Fi (B)**.
- 3 Asegúrese de que la luz de **Wi-Fi (C)** parpadee rápidamente y que la luz de **ACTIVADO (ON)** (A) esté encendida.
- 4 Vuelva a **A** - **3** para continuar con la instalación.

