

Service Manual

Video

Grundig Service

Hotline Deutschland...
...Mo.-Fr. 8.00-16.30 Uhr

Technik:

TV 0180/52318-41
TV 0180/52318-49
SAT 0180/52318-48
VCR/LiveCam 0180/52318-42
HiFi/Audio 0180/52318-43
Car Audio 0180/52318-44
Telekommunikation 0180/52318-45
Fax: 0180/52318-51
Planatron (8.00-22.00 Uhr) 0180/52318-99

Ersatzteil-Verkauf: Mo.-Fr. 8.00-19.00 Uhr

Telefon: 0180/52318-40
Fax: 0180/52318-50

VHS

PAL / SECAM



Entwicklungscode AA Evolution Code AA

GV 8000 GB
GV 8000 SV
GV 8000 SV/5

GV 8050 SV

GV 8300 SV
GV 8300 SV/5

GV 8400 GB
GV 8400 HiFi
GV 8400 HiFi/5
GV 8400 NIC

GV 8450 HiFi

KV 8001 VPS/5
KV 8301 VPS/5
KV 8401 HiFi/5

Palermo/SE 8100 SV
Sevilla/SE 8105 HiFi

Zusätzlich erforderliche
Unterlagen für den Komplettservice

Additionally required
Service Documents for the Complete Service

Ergänzung
Supplement

GV 8000...
GV 8300...
GV 8400...

Sach-Nr./Part No.
72010 530 2600

Service
Manual

Sicherheit
Safety

Sach-Nr./Part No.
72010-800.00

Service
Manual

GV 27...
GV 47...
GV 7...

Sach-Nr./Part No.
72010-530.25

Service
Training

GV 27...
GV 47...
GV 7...

Sach-Nr./Part No.
© 72010-531.40
© 72010-531.41

Btx * 32700 #

Sachnummer
Part Number 72010 530 2600

Änderungen vorbehalten
Subject to alteration

Printed in Germany
VK21/VK211 0898

Es gelten die Vorschriften und Sicherheitshinweise gemäß dem Service Manual "Sicherheit", Sachnummer 72010-800.00, sowie zusätzlich die eventuell abweichenden, landesspezifischen Vorschriften!



The regulations and safety instructions shall be valid as provided by the "Safety" Service Manual, part number 72010-800.00, as well as the respective national deviations.

D Inhaltsverzeichnis

	Seite
Allgemeiner Teil	2...6
Einführung	2
Geräteübersicht	3
Meßgeräte	3
Bedienelemente	5
Kindersicherung	6
Servicehinweis	6
Platinenabbildungen und Schaltpläne	7...29
Verdrahtungsplan	7
Blockschaltpläne	8
• Netzteil / Bus-System	8
• Video/Chroma	11
• Standardton	14
• FM-Ton	15
Chassisplatte (QMB)	17
• Video/Chroma (VS)	23
• Standardton (AL)	23
• IN/OUT (IO)	25
• Empfangseinheit (FV)	26
• FM-Ton (AF)	27
• Kopfverstärker (HA)	27
• Netzteil (PS)	28
• SECAM-L (VS-S)	28
• Laufwerksteuerung / Deck-Elektronik (DE)	28
Buchsenplatte (ACG4.1)	29
Explosionszeichnung und Ersatzteillisten	30...48

Allgemeiner Teil

Einführung

In dieser Service-Manual-Ergänzung sind die technischen Unterschiede der Geräteserie GV 8000...GV 8400... im Vergleich zur Serie GV 27..., GV 47..., GV 7... dokumentiert und in den Schaltplanauszügen markiert. Weitere Informationen entnehmen Sie bitte der Geräteübersicht auf Seite 3.

Hinweis:

Grundlage für den Service sind folgende Service Manuals:

- Sicherheit, Sachnummer 72010-800.00
- Service Manual, Sachnummer 72010-530.25

Die Bausteinbestückung und die Sachnummern der einzelnen Bausteine entnehmen Sie bitte der Ersatzteilliste.

Durch die EDV-Umstellung wurden die bisherigen 10-stelligen Sachnummern auf 12-stellige geändert.

Beispiel: bisher: 29504-111.22
neu: 29504 111 2200

Während der Umstellphase können im Service Manual beide Schreibweisen vorkommen.

GB Table of Contents

	Page
General Section	2...6
Introduction	2
Videorecorder Overview	3
Test Equipment	3
Operating Elements	5
Child Lock	6
Service Hint	6
Layout of the PCBs and Circuit Diagrams	7...29
Wiring Diagram	7
Block Circuit Diagram	8
• Power Supply / Bus System	8
• Video/Chroma	11
• Standard Sound	14
• FM Sound	15
Chassis Board (QMB)	17
• Video/Chroma (VS)	23
• Standard Sound (AL)	23
• IN/OUT (IO)	25
• Frontend (FV)	26
• FM Sound (AF)	27
• Head Amplifier (HA)	27
• Power Supply (PS)	28
• SECAM L (VS-S)	28
• Drive Control / Deck Electronics (DE)	28
Socket Board (ACG4.1)	29
Exploded View and Spare Parts Lists	30...48

General Section

Introduction

In this Supplement Service Manual, the technical differences between the Series GV 8000...GV 8400... and Series GV 27..., GV 47... and GV 7... video recorders are described and marked on the extracts of circuit diagrams. For detailed information please see the Video Recorder Overview on page 3.

Note:

Basic instructions for servicing are given in the following Service Manuals:

- Safety, part number. 72010-800.00
- Service Manual, part number. 72010-530.25

For the individual modules and for the spare part numbers of the modules, please see the spare parts list.

Due to the conversion of the EDP system, the previous 10-digit part numbers were change to 12-digit numbers.

Example: previous: 29504-111.22
new: 29504 111 2200

During the conversion of the system, either form may be found in the Service Manual.

Bedienelemente des Videorecorders

Operating Elements on the Video Recorder



- INSTALL** ruft die Tafel »UHR ... DIREKTE AUFNAHME« auf.
- ⤴ Wählt Programme aufwärts.
- Startet die Aufnahme.
- L AUDIO IN R** Tonsignaleingang links/rechts für Camera-Recorder.
- VIDEO IN** Bildsignaleingang für Camera-Recorder.
- ⤵ Wählt Programme abwärts.
- ⏻ Schaltet den Recorder ab.
- ⏪ Schiebt die Cassette aus.
- ⏮ Bei Wiedergabe: Bildsuchlauf rückwärts. Nach Stopp: Band zurück-spulen.
- ▶ Startet die Wiedergabe.
- ⏭ Bei Wiedergabe: Bildsuchlauf vorwärts. Nach Stopp: Band vor-spulen.
- Beendet alle Funktionen.
- ~ Netzkabel hier anschließen.
- ⏴ Kabel der Hausantenne hier anschließen.
- L AUDIO OUT R** Tonsignalausgang zur HiFi-Anlage
- EXT.2 / AV2** Externes Gerät hier anschließen.
- EXT.1 / AV1** Euro/AV-Kabel zum Fernsehgerät.
- TV** Antennenkabel zum Fernsehgerät.

- INSTALL** Calls up the »CLOCK ... DIRECT RECORD« table.
- ⤴ Programme selection – up.
- Starts recording.
- L AUDIO IN R** Left/right audio signal input for camcorder.
- VIDEO IN** Video signal input for camcorder.
- ⤵ Programme selection – down.
- ⏻ Switches the recorder off.
- ⏪ Ejects the cassette.
- ⏮ During playback: reverse picture search. After stop: fast rewind.
- ▶ Starts playback.
- ⏭ During playback: forward picture search. After stop: fast forward wind.
- Ends all functions.
- ~ Connect the mains cable here.
- ⏴ Connect the domestic aerial cable here.
- L AUDIO OUT R** Audio signal output to hifi system.
- EXT.2 / AV2** Connect external device here.
- EXT.1 / AV1** Euro-AV cable to TV set.
- TV** Aerial cable to TV set.

Bedienelemente der Fernbedienung

Operating Elements of the Remote Control



- ⏻ Schaltet den Recorder ab (Standby).
- 1 ... 0** Ziffern-Tasten für verschiedene Eingaben, Ziffern-Taste »0« wählt den Programmplatz »E1« am Recorder.
- TIMER SV** Eröffnet die Timer- oder ShowView-Programmierung.
- **RECORD** Startet die Aufnahme.
- ⏻ Pause bei Aufnahme, Standbild bei Wiedergabe.
- ⏮ Bildsuchlauf rückwärts bei Wiedergabe; Band rückspulen in „Stopp“.
- ▶ Startet die Wiedergabe.
- ⏭ Bildsuchlauf vorwärts bei Wiedergabe; Zeitlupe bei Wiedergabe-Pause; Band vorspulen in „Stopp“.
- Beendet alle Funktionen und schaltet den Recorder in „Stopp“.
- CLEAR** Löscht Daten, aktiviert Eingaben, setzt die Spielzeitanzeige auf »0:00«.
- INDEX** Aktiviert die INDEX-Suchfunktion.
- SELECT** Wählt Funktionen.
- ⤴
- PROGRAM** Programme wählen, »+« aufwärts, »-« abwärts.
- ⤵
- SYSTEM** Aktiviert verschiedene Eingaben.
- SP/LP** Schaltet wechselweise auf Langspiel-Betrieb und Standardspiel-Betrieb.
- OK** Ruft Daten auf, bestätigt und speichert Daten.
- MONITOR** Monitor-Betrieb, schaltet den Bildschirm wechselweise auf das Bild des Fernsehgerätes oder auf das Bild des Recorders.
- TV** Schaltet auf TV-Bedienung.

- ⏻ Switches the recorder off (standby).
- 1 ... 0** Numeric buttons for various entries; the »0« button selects the »E1« programme position on the recorder.
- TIMER SV** Initiates Timer or VIDEO Plus + programming.
- **RECORD** Starts recording.
- ⏻ Pause in recording mode, freeze-frame in playback mode.
- ⏮ Reverse picture search in playback mode, rewind after stop.
- ▶ Starts playback.
- ⏭ Forward picture search during playback, slow motion during playback-pause, fast forward wind after stop.
- Ends all functions and switches the recorder to stop.
- CLEAR** Clears data, activates entries, resets the playing time display to »0:00«.
- INDEX** Activates the INDEX search function.
- SELECT** Selects functions.
- ⤴
- PROGRAM** Selects channels, »+« up, »-« down.
- ⤵
- SYSTEM** Activates various entries.
- SP/LP** Switches between longplay mode and standard play mode.
- OK** Calls up, confirms and stores data.
- MONITOR** Monitor function, switches the picture screen between TV picture and recorder picture.
- TV** Switches to TV control.

Kindersicherung

Mit der Kindersicherung können Sie alle Funktionen des Recorders verriegeln.

Beispiel

- 1 Recorder mit Taste »▶« einschalten. – Am Recorder erscheint die Uhrzeit.
- 2 Kindersicherung aktivieren, dazu die Taste »SELECT« drücken und gedrückt halten und danach Taste »⏻« drücken. – Am Recorder erscheint das Symbol »⏻«, alle Funktionen des Recorders sind verriegelt.
Hinweis:
Ist die Kindersicherung aktiv, blinkt bei jedem Tastendruck das Symbol »⏻« am Recorder.
- 3 Kindersicherung abschalten, dazu die Taste »SELECT« drücken und gedrückt halten und danach Taste »⏻« drücken. – Am Recorder erlischt das Symbol »⏻«.

Servicehinweis

Hinweis zu Geräten mit Cinch-Buchsen an der Vorderseite
– Vor dem Abnehmen der Frontblende gegebenenfalls die Steckverbindungen zur Masse und zum Stecker 1711 lösen.
– 3 Befestigungsschrauben der Buchsenplatte ACG4.1 herausdrehen.
– Buchsenplatte abnehmen.

Child Lock

All functions of the recorder can be locked using the child lock.

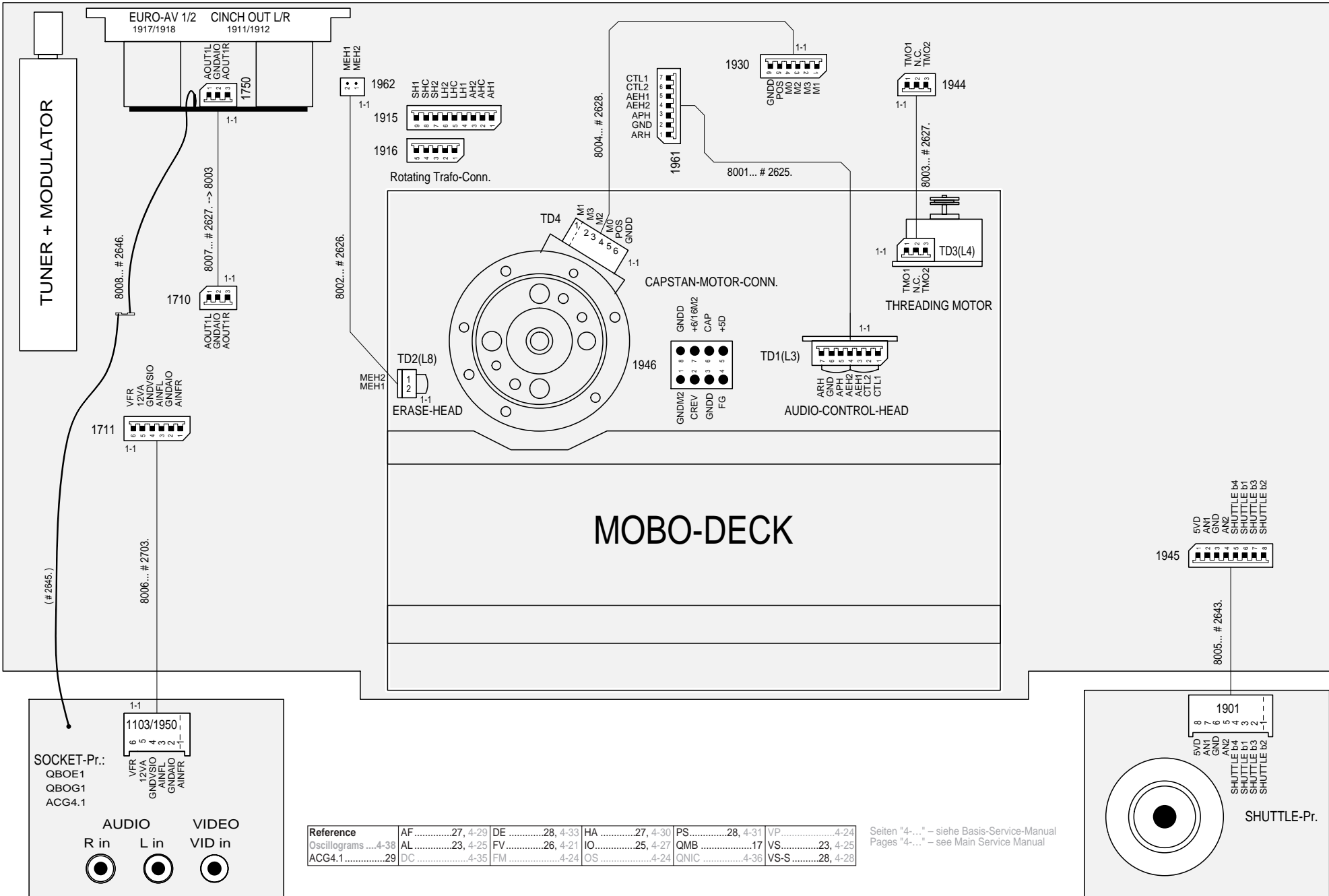
Example

- 1 Switch the recorder on with the »▶« button. – The time is displayed on the recorder.
- 2 Activate the child lock by pressing and holding down the »SELECT« button while pressing the »⏻« button. – The »⏻« symbol is displayed on the recorder – all functions of the recorder are locked.
Note:
If the child lock is activated, the »⏻« symbol will flash on the recorder each time a button is pressed.
- 3 To switch off the child lock press and hold down the »SELECT« button while pressing the »⏻« button. – The »⏻« symbol disappears from the recorder's display.

Service Hint

Note on video recorders with Cinch sockets on the front
– Before removing the front panel, detach the plug-in connections to chassis and to connector 1711 if necessary.
– Undo 3 screws on the Socket Board ACG4.1.
– Remove the Socket Board.

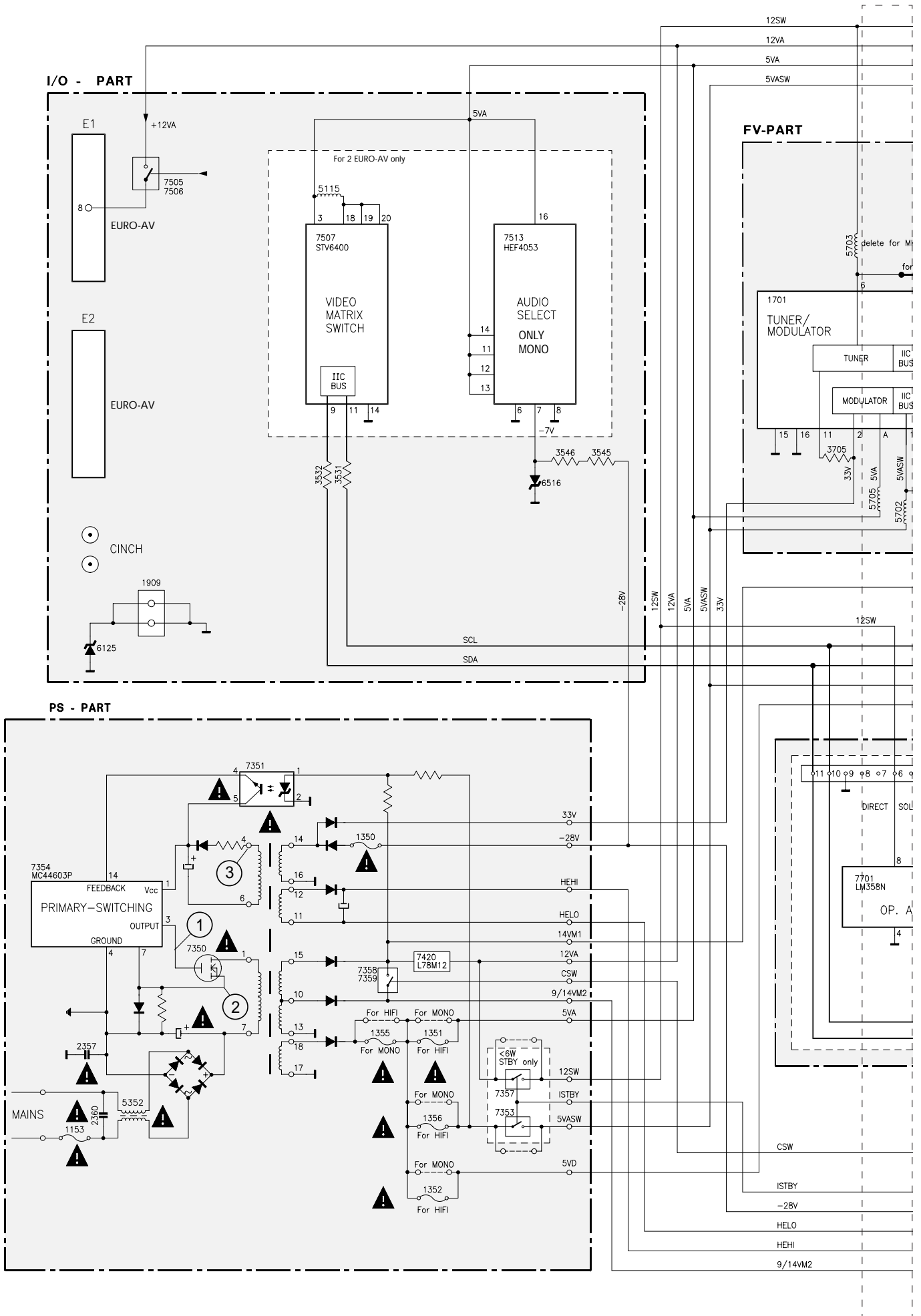
Verdrahtungsplan / Wiring Diagram



Reference	AF	AL	DC	DE	FV	FM	HA	IO	OS	PS	QMB	QNIC	VP	VS	VS-S
Oscillograms	4-38	4-38	4-38	4-29	4-25	4-24	4-30	4-27	4-24	4-31	17	4-36	4-24	23	28
ACG4.1	29	29	29	29	29	29	29	29	29	29	29	29	29	29	29

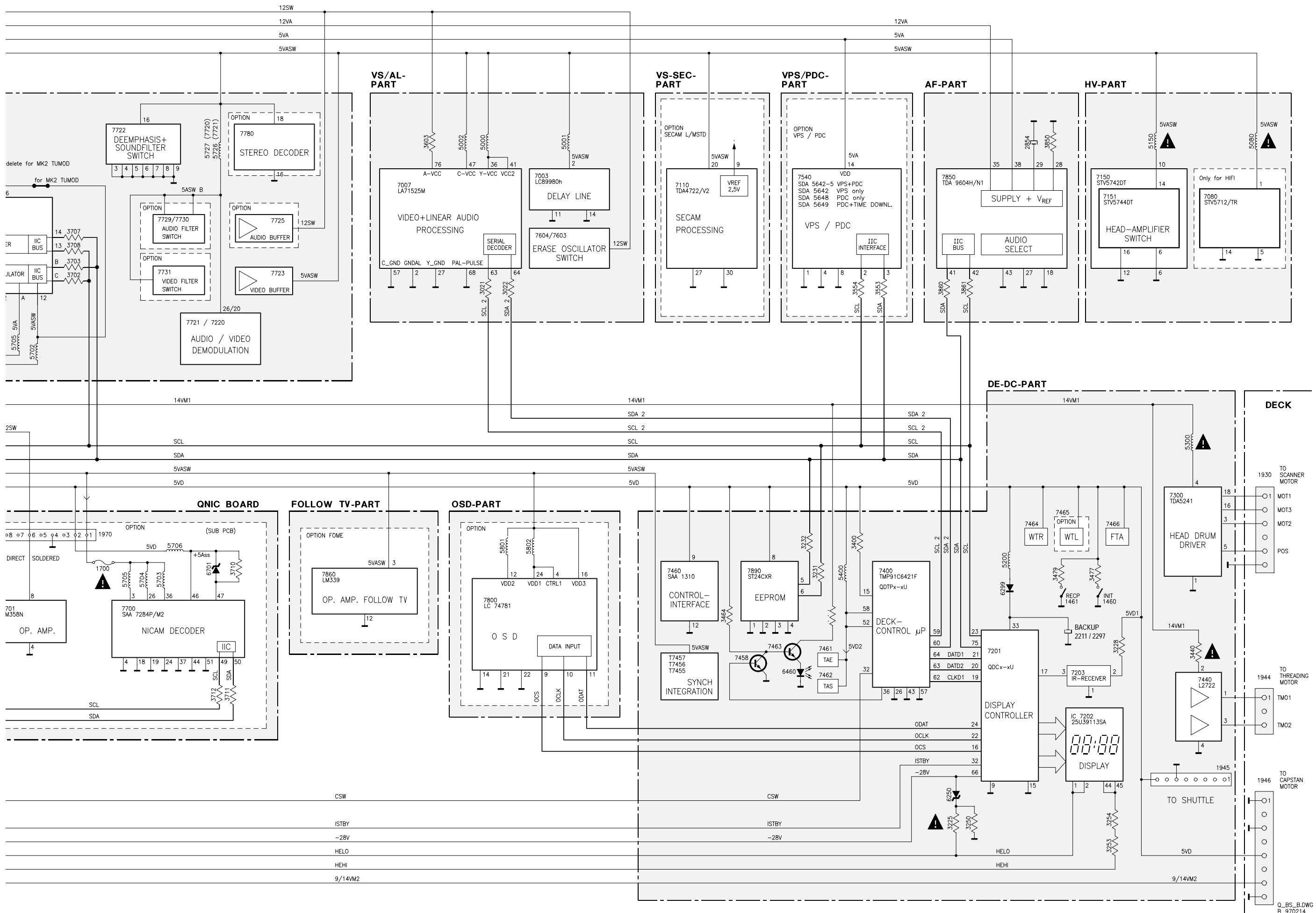
Seiten "4-..." - siehe Basis-Service-Manual
Pages "4-..." - see Main Service Manual

Blockschaltplan (Netzteil / Bus-System) / Block Circuit Diagram (Power Supply / Bus System)

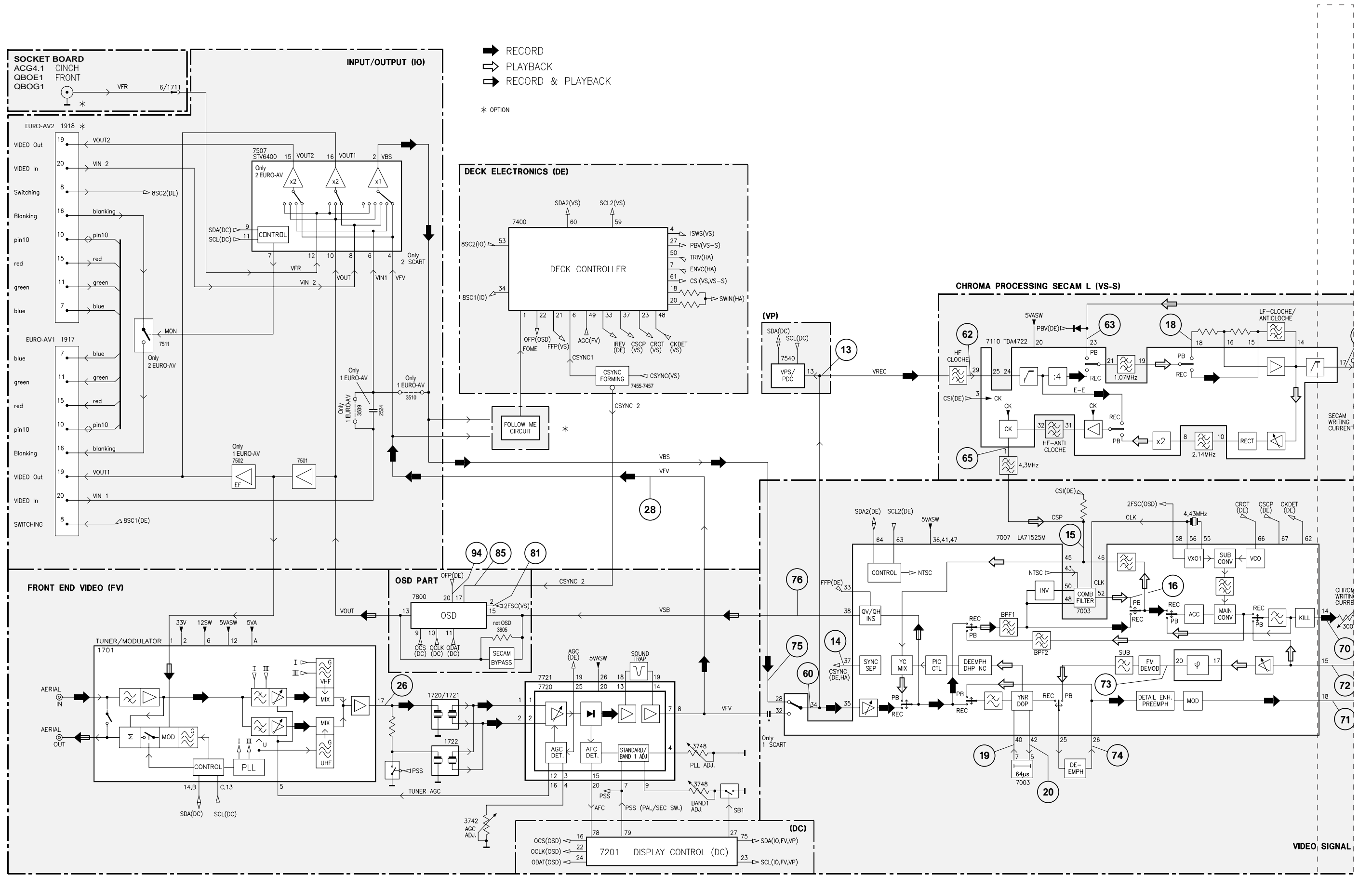


Reference	AF	DE	HA	PS	VP
Oscillograms ...4-3827, 4-2928, 4-3327, 4-3028, 4-314-24
ACG4.1.....29	AL.....23, 4-25	FV.....26, 4-21	IO.....25, 4-27	QMB.....17	VS.....23, 4-25
	DC.....4-35	FM.....4-24	OS.....4-24	QNIC.....4-36	VS-S.....28, 4-28

Seiten "4-..." - siehe Basis-Service-Manual
Pages "4-..." - see Main Service Manual

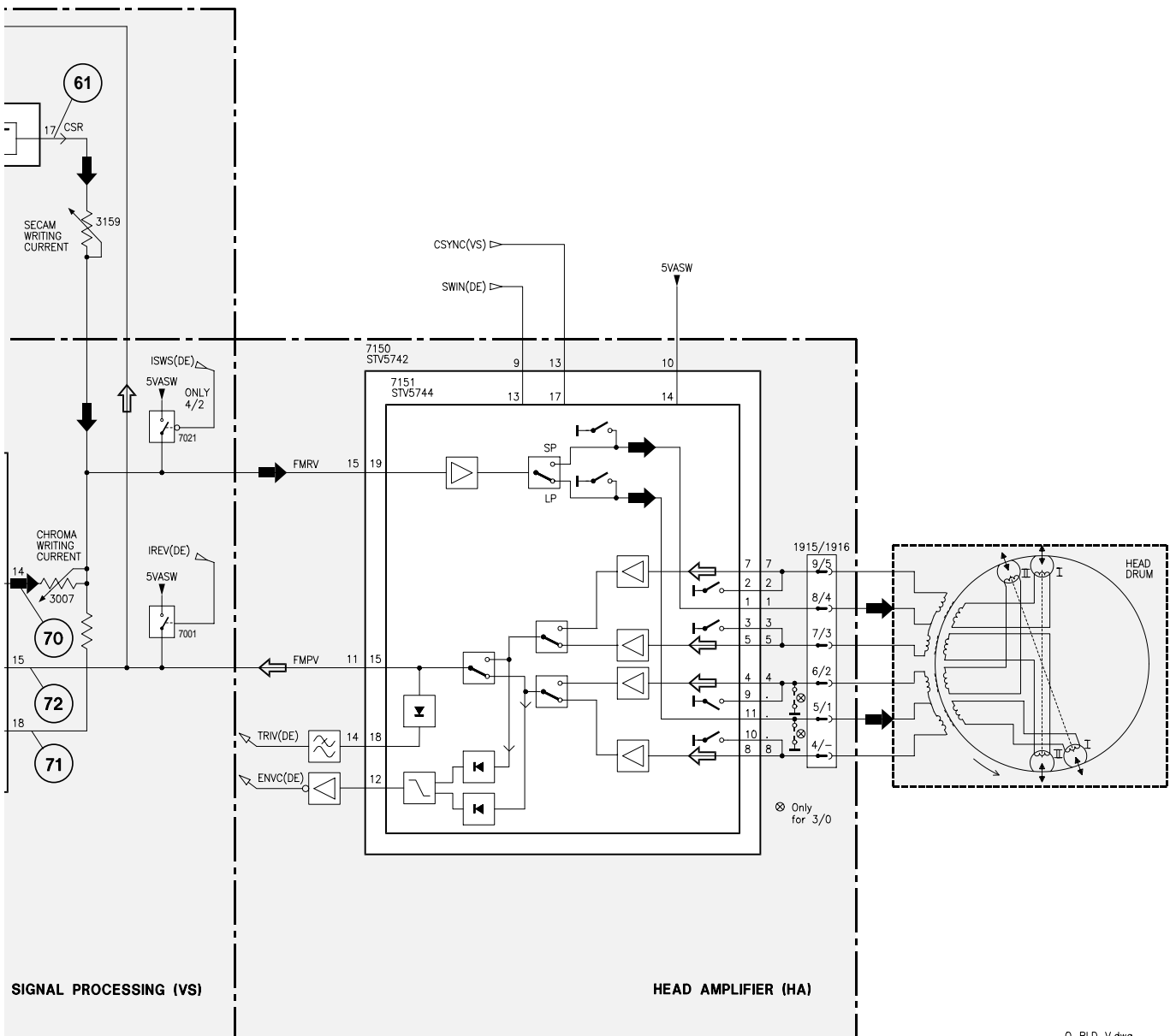


Blockschaltplan / Block Circuit Diagram (Video/Chroma)



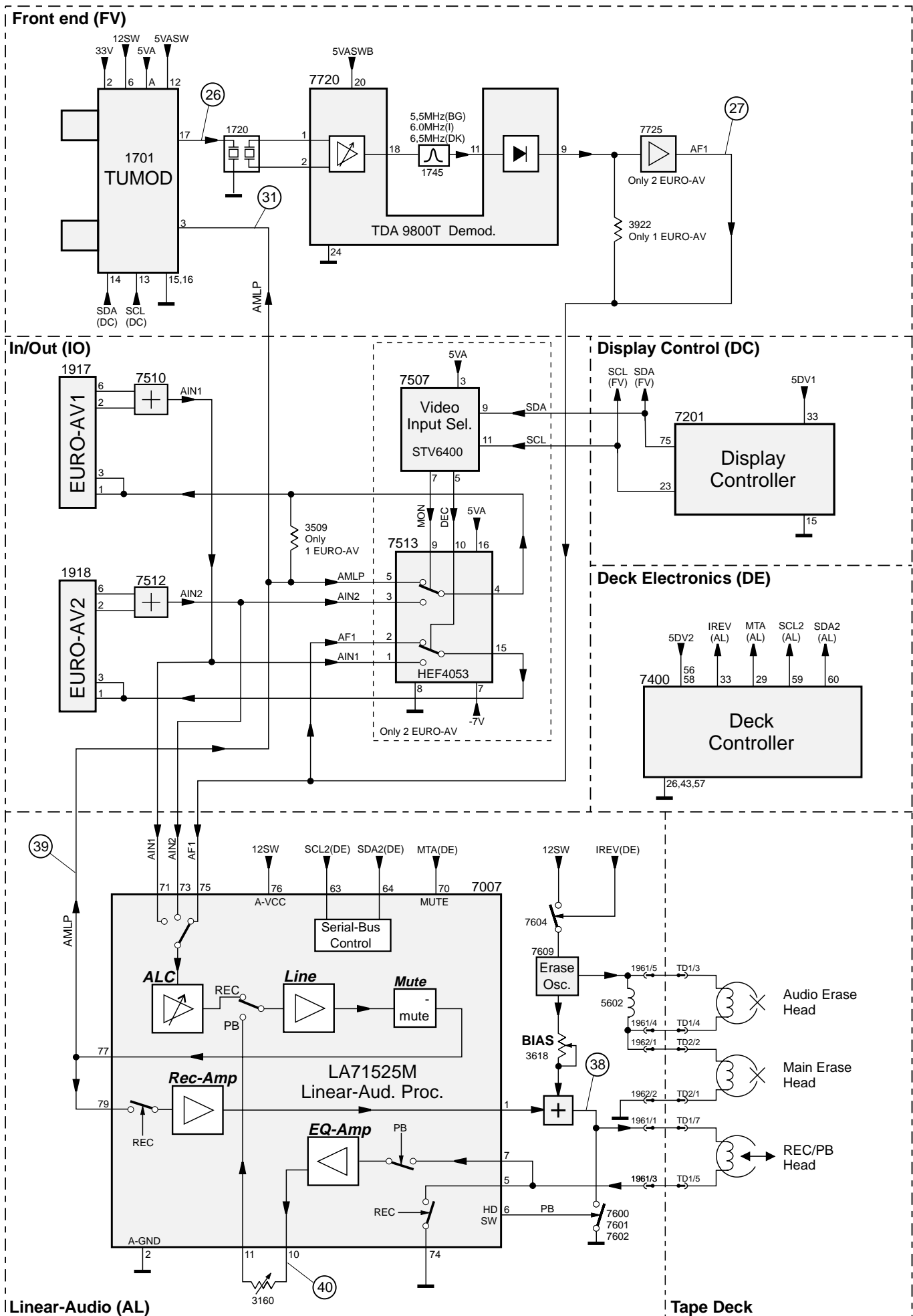
Reference	AF27, 4-29	DE28, 4-33	HA27, 4-30	PS28, 4-31	VP4-24
Oscillograms4-38	AL23, 4-25	FV26, 4-21	IO25, 4-27	QMB17	VS23, 4-25
ACG4.129	DC4-35	FM4-24	OS4-24	QNIC4-36	VS-S28, 4-28

Seiten "4-..." – siehe Basis-Service-Manual
 Pages "4-..." – see Main Service Manual



Q_BLD_V.dwg
 HG_970321

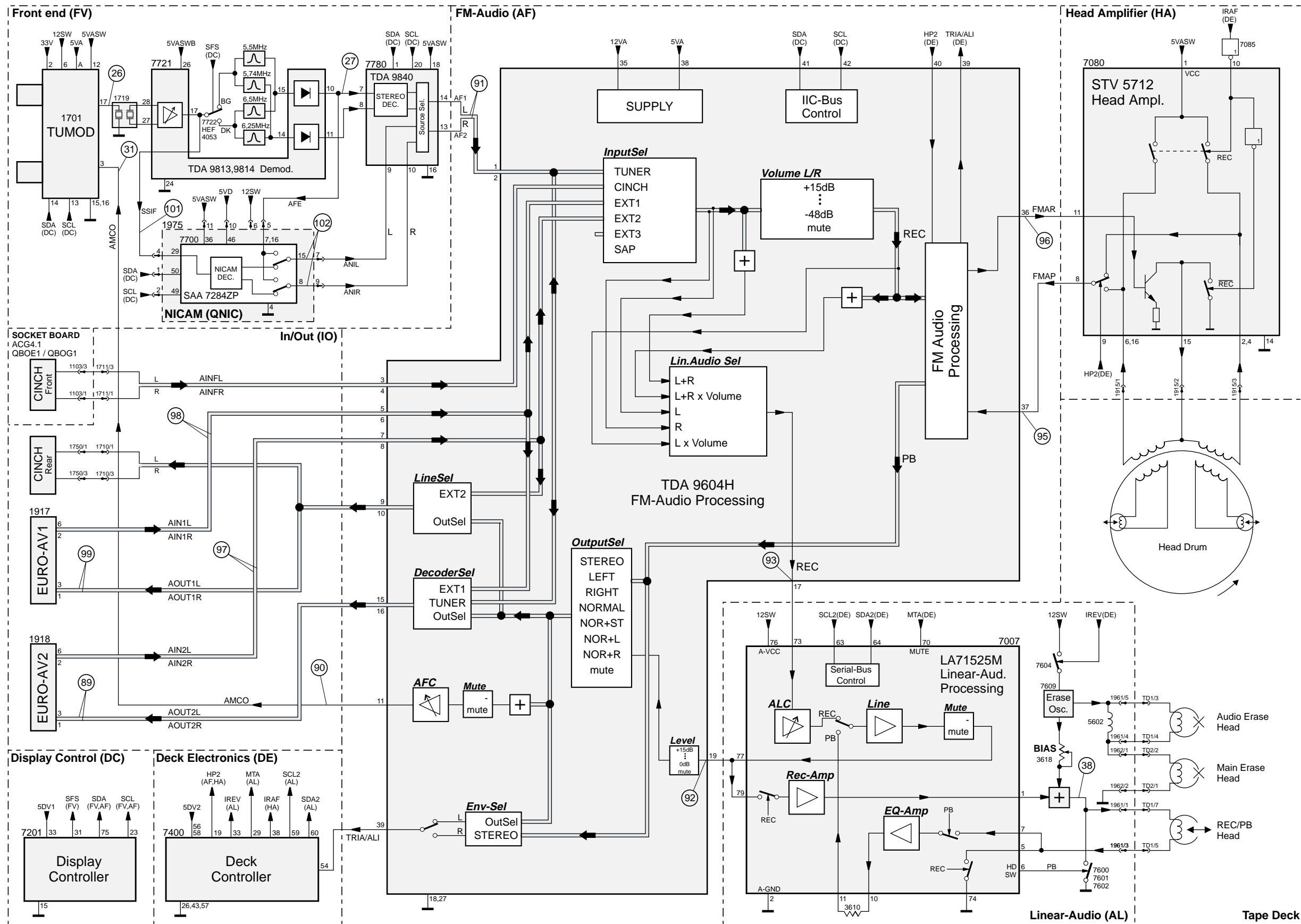
Blockschaltplan (Standardton) / Block Circuit Diagram (Standard Sound)



Blockschaltplan (FM-Ton) / Block Circuit Diagram (FM Sound)

Reference	AF	DE	HA	PS	VP
Oscilloscopes ...4-3827, 4-2928, 4-3327, 4-3028, 4-314-24
ACG4.1.....29	AL.....23, 4-25	FV.....26, 4-21	IO.....25, 4-27	QMB.....17	VS.....23, 4-25
	DC.....4-35	FM.....4-24	OS.....4-24	QNIC.....4-36	VS-S.....28, 4-28

Seiten "4-..." - siehe Basis-Service-Manual
Pages "4-..." - see Main Service Manual



Chassisplatte / Chassis Board (QMB)

Ansicht von der Bestückungsseite / View of Component Side

Line-Buchsen-Platte
Line Socket Board

Reference	AF27, 4-29	DE28, 4-33	HA27, 4-30	PS28, 4-31	VP4-24
Oscillograms	AL23, 4-25	FV26, 4-21	IO25, 4-27	QMB17	VS23, 4-25
ACG4.1	DC4-35	FM4-24	OS4-24	QNIC4-36	VS-S28, 4-28

Seiten "4-..." - siehe Basis-Service-Manual
Pages "4-..." - see Main Service Manual

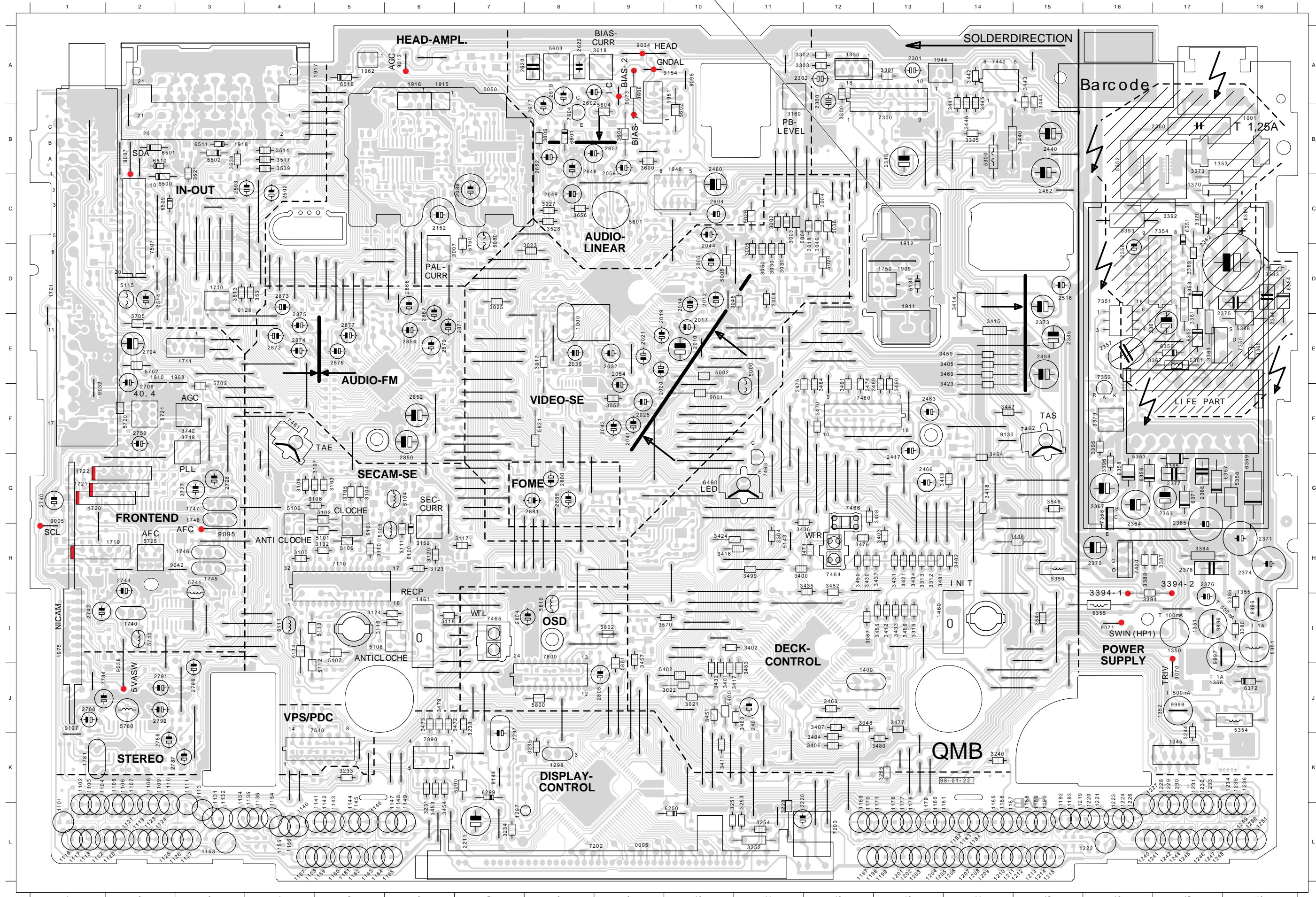
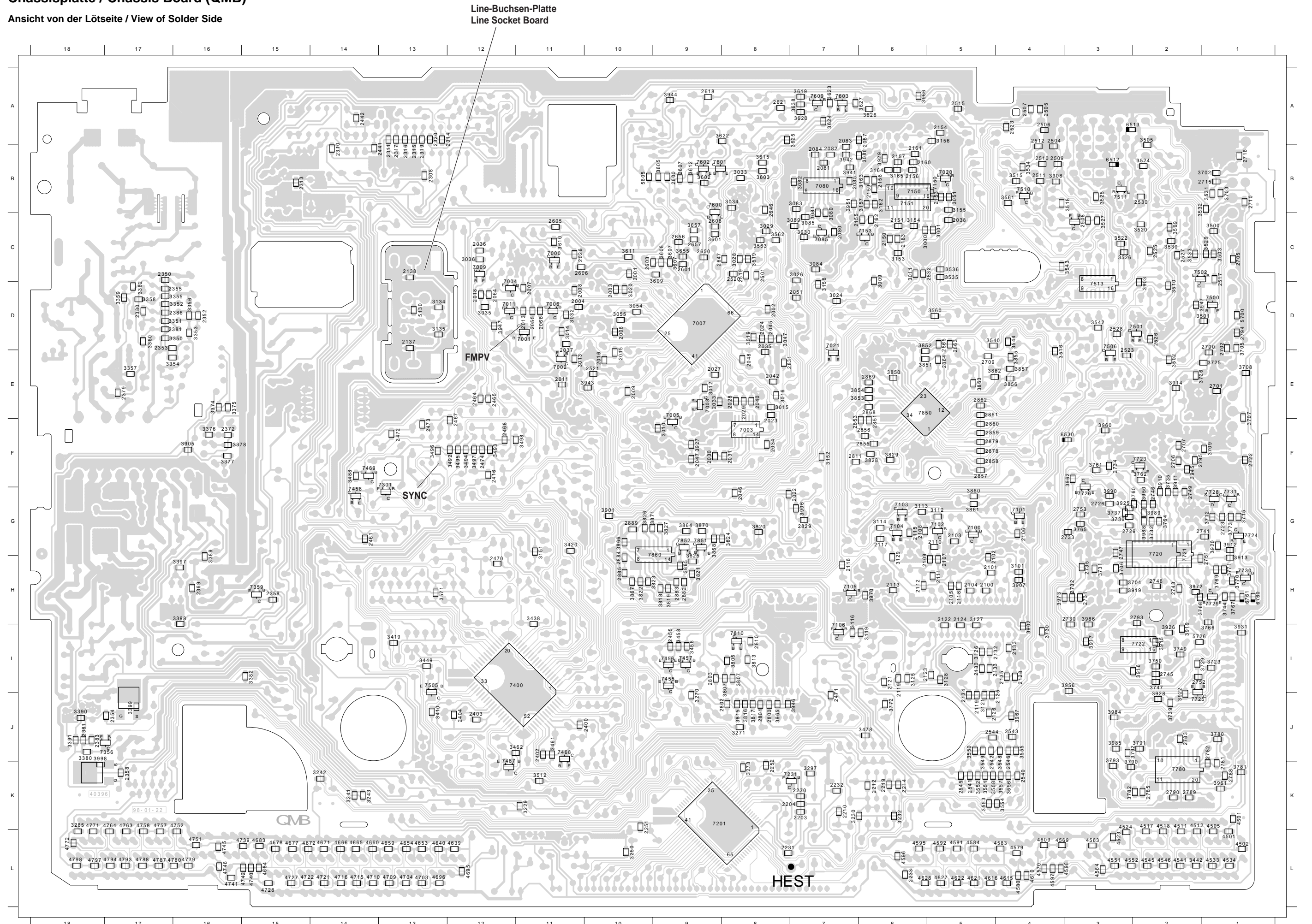


Table with 5 columns of part numbers ranging from 0005 L 9 to 1220 L 6. Each row contains a unique alphanumeric code.

Table with 5 columns of part numbers ranging from 9133 K 7 to 9248 F 3. Each row contains a unique alphanumeric code.

Chassisplatte / Chassis Board (QMB)

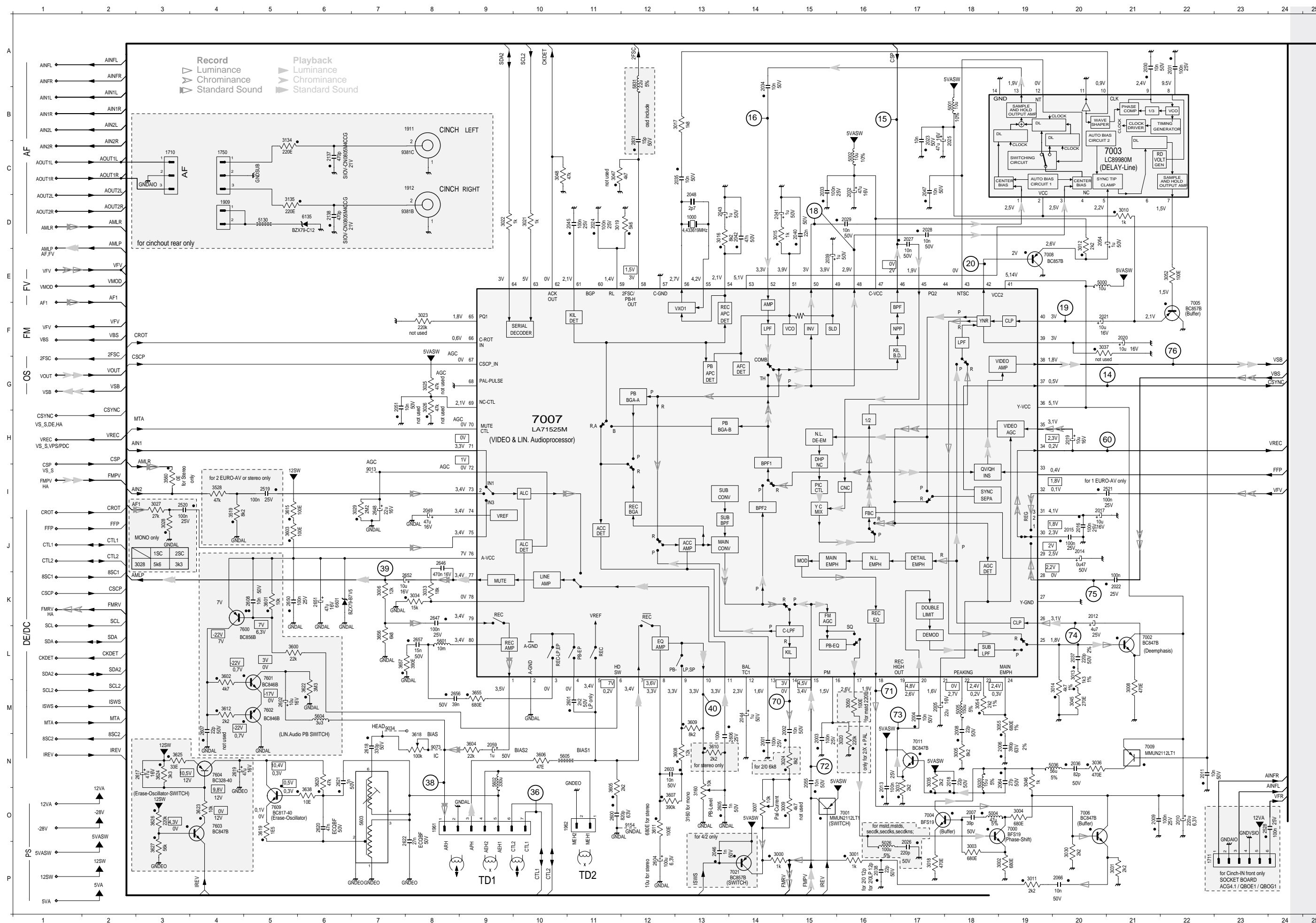
Ansicht von der Lötseite / View of Solder Side



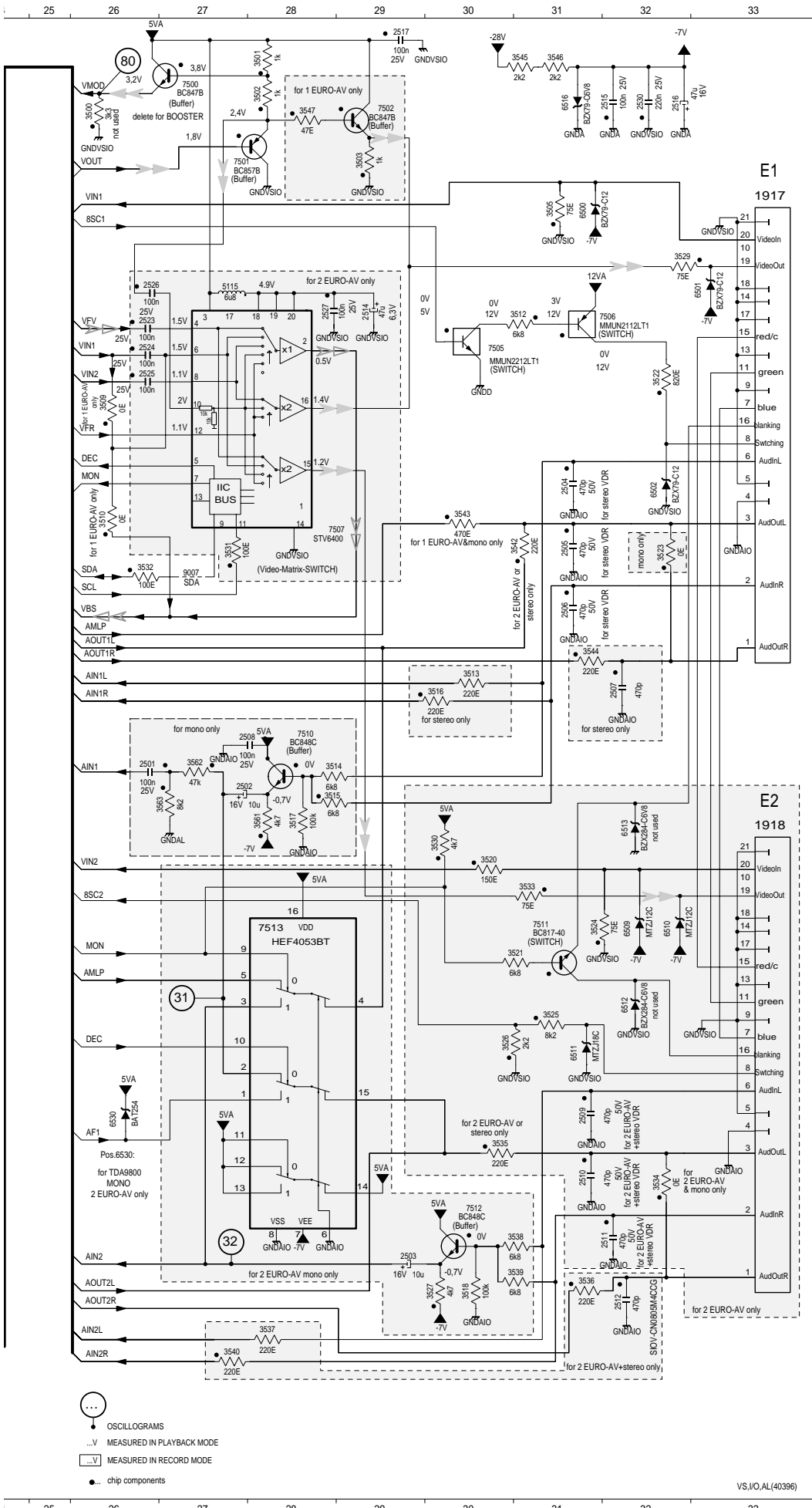
Chassisplatte / Chassis Board – Video/Chroma (VS), Standardton / Standard Sound (AL)

Reference	AF	DE	HA	PS	VP
Oscillograms	4-38	4-25	4-33	28, 4-31	4-24
ACG4.1	29	4-35	4-24	4-36	28, 4-28
	DC	FM	IO	QMB	VS
	23, 4-25	26, 4-21	25, 4-27	17	23, 4-25

Seiten "4-..." – siehe Basis-Service-Manual
Pages "4-..." – see Main Service Manual



Chassisplatte / Chassis Board – IN/OUT (IO)



1000	D13	3022	D 9	7501	B27
1002	E12	3023	F 8	7502	D30
1710	C 3	3024	N15	7505	D30
1711	P22	3025	G 8	7506	C31
1750	C 4	3026	C 8	7507	F29
1909	D 4	3027	I 3	7510	H28
1911	B 8	3028	J 3	7511	J31
1912	C 8	3029	I 7	7512	N30
1917	B33	3030	P20	7513	J28
1918	I33	3031	P21	7600	L 5
1961	O 8	3032	M17	7601	L 5
1962	O10	3033	K 8	7602	M 5
2001	N14	3034	K 8	7603	O 4
2002	M15	3035	N17	7604	N 4
2003	N15	3036	N20	7609	O 5
2004	M17	3037	F20	9007	F27
2005	M17	3045	M20	9013	I 7
2006	N19	3046	N19	9034	M 7
2007	O18	3047	C11	9073	N 8
2008	M18	3048	C10	9154	O12
2009	O21	3050	M16		
2010	O22	3052	E22		
2011	N22	3054	M18		
2012	K20	3055	M19		
2013	N16	3134	N16		
2014	J20	3135	D 5		
2015	J20	3160	O13		
2016	J20	3500	A26		
2017	I20	3501	A28		
2018	N18	3502	A28		
2019	H20	3503	B29		
2020	F21	3509	F31		
2021	F20	3509	E26		
2022	K21	3510	F26		
2023	B17	3512	D31		
2024	D11	3513	H30		
2025	B18	3514	I28		
2026	P17	3515	I28		
2027	D17	3516	H30		
2028	D17	3517	I28		
2029	D16	3518	N30		
2030	A21	3519	I 4		
2031	A22	3520	J30		
2032	C16	3521	K31		
2033	C15	3522	D32		
2034	A14	3523	F32		
2035	C13	3524	J31		
2036	N20	3525	K31		
2037	L20	3526	L30		
2038	P16	3527	N30		
2039	E15	3528	I 4		
2040	D15	3529	C32		
2041	D14	3530	I30		
2042	D14	3531	F27		
2043	D13	3532	F26		
2044	M14	3533	J31		
2045	D11	3534	M32		
2046	P13	3535	M30		
2047	C17	3536	N31		
2048	D13	3537	O28		
2049	I 8	3538	N31		
2051	G 7	3539	N31		
2054	D20	3540	O27		
2055	N15	3542	F31		
2059	N 9	3543	N30		
2064	N19	3544	G31		
2066	P20	3545	A31		
2137	C 6	3546	A31		
2138	D 6	3547	A28		
2501	I26	3560	I 3		
2502	I27	3561	I28		
2503	N29	3562	N27		
2504	E31	3563	I27		
2505	F31	3600	L 5		
2506	G31	3601	K 5		
2507	H32	3602	L 4		
2508	H28	3603	J 5		
2509	M31	3604	N 9		
2510	M31	3605	N11		
2511	N32	3606	N10		
2512	O32	3607	O12		
2514	C29	3608	N13		
2515	A32	3609	M13		
2516	A32	3610	N13		
2517	A29	3611	O12		
2519	I 5	3612	M 8		
2520	I 3	3615	I 5		
2521	I21	3618	N 8		
2523	D26	3619	O 5		
2524	N26	3622	N 6		
2525	D26	3622	M 6		
2526	C26	3623	O 4		
2527	C28	3624	N 3		
2528	O24	3625	N 3		
2530	A32	3626	O 3		
2600	O11	3627	P 3		
2601	M11	3638	O 6		
2602	M 5	3655	M 9		
2603	N12	3656	L 7		
2604	P12	3657	L 7		
2605	O13	5000	E20		
2606	N14	5001	B18		
2607	M 4	5002	C16		
2608	K 5	5004	O18		
2617	N 3	5005	M18		
2618	N 7	5020	N18		
2619	N 4	5026	P16		
2620	O 6	5036	N20		
2621	N 6	5115	C27		
2622	O 8	5130	D 5		
2646	J 8	5601	L 8		
2647	K 8	5602	N 9		
2648	I 7	5603	O 7		
2650	K 5	5604	M 6		
2651	K 6	5605	N10		
2652	K 8	5831	A12		
2656	M 8	6135	D 6		
2657	L 8	6500	B31		
2658	L 8	6501	C33		
3000	P14	6502	E32		
3001	P16	6509	J32		
3002	P19	6510	J32		
3003	P18	6511	L31		
3004	O19	6512	K32		
3005	N18	6513	I32		
3006	K 7	6518	A31		
3007	O14	6530	M26		
3008	M21	6601	K 6		
3009	O15	7000	O19		
3010	D21	7001	O16		
3011	P19	7002	L21		
3012	D20	7003	D20		
3013	L20	7004	O17		
3014	M20	7005	F22		
3015	D14	7006	O20		
3016	D13	7007	H10		
3017	B13	7008	E19		
3018	P17	7009	N21		
3019	D11	7011	N17		
3020	N16	7021	P14		
3021	D10	7500	A27		

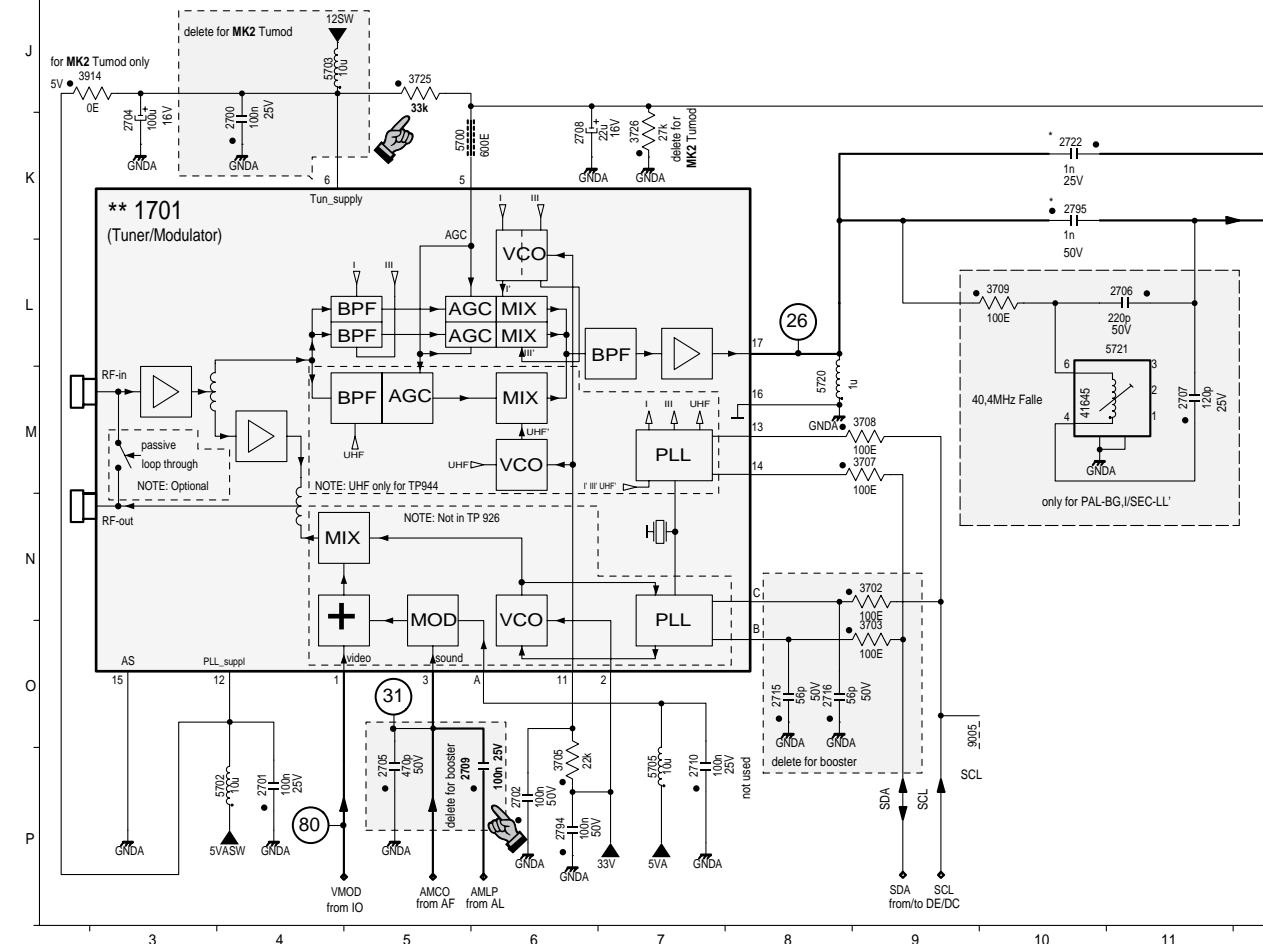
OSCILLOGRAMS
 MEASURED IN PLAYBACK MODE
 MEASURED IN RECORD MODE
 chip components

VS,I/O,AL(40396)

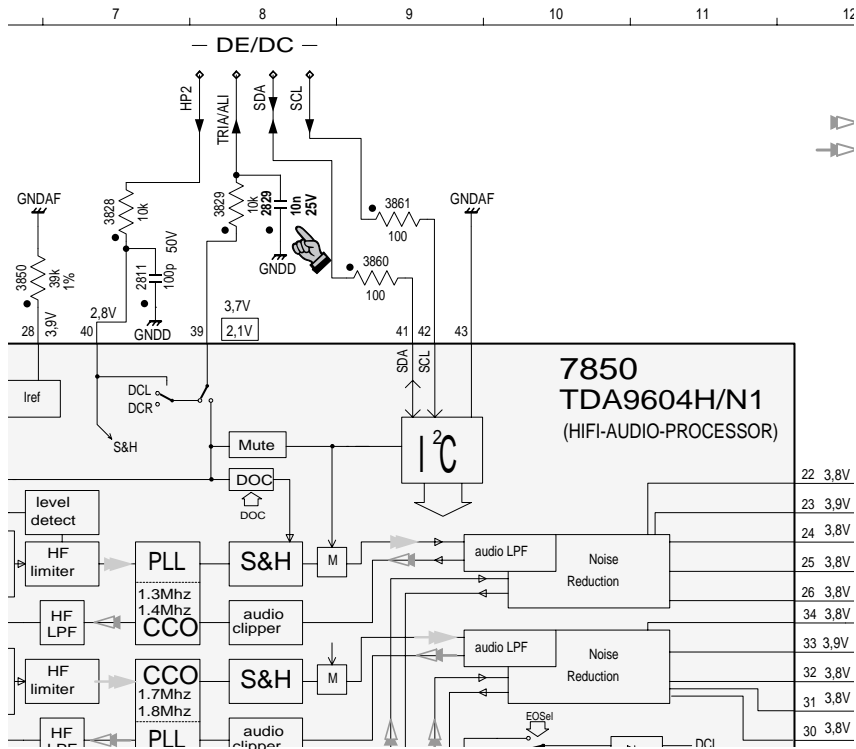
Chassisplatte – Empfangseinheit / Chassis Board – Frontend (FV)

* VERSION STEREO								* VERSION MONO				
Arbeitsf.	PAL-BG	PAL-BG	PAL-I/fullband	PAL-BG	PAL-BG/SEC-LL'	PAL-BG/SEC-DK	PAL-BG/SEC-DK	PAL-BG	PAL-I/fullband	PAL-BG/SEC-LL'	SEC-K1	PAL-BG/SEC-DK/K
Pos.	FM STEREO	NICAM STEREO	NICAM STEREO	FM/NIC. STEREO	FM/NIC. STEREO	FM STEREO	FM/NIC. STEREO	FM MONO	FM MONO	FM/AM MONO	FM MONO	FM MONO
1701 "MK2"	75988 041 4300	75988 041 4300	75988 041 4500	75988 041 4300	75988 041 4400	75988 041 4800	75988 041 4800	75988 041 4300	75988 041 4500	75988 041 4400	—	75988 041 4800
1719					K9456M	K9463M	K9463M			K9456M		
1720	G1984M			G1984M		G3956M	G3956M			G1965M		
1721		G1984M	J1980M					G1961M	J1980M		K2955M	G1966M
1722												L9360M
1740	TRAP 5,5MHz	TRAP 5,5MHz	TRAP 6,0MHz	TRAP 5,5MHz	TRAP 5,5MHz	TRAP 5,5MHz	TRAP 5,5MHz	TRAP 5,5MHz	TRAP 6,0MHz	TRAP 5,5MHz	TRAP 6,5MHz	TRAP 5,5MHz
1745		EFC 5,5MHz	EFC 6,0MHz		EFC 6,0MHz	EFC 6,5MHz	EFC 6,5MHz	EFC 5,5MHz	EFC 6,0MHz	EFC 6,0MHz	EFC 6,5MHz	EFC 5,5MHz
1746	EFC 5,5MHz			EFC 5,5MHz	EFC 5,5MHz	EFC 5,5MHz	EFC 5,5MHz			EFC 5,5MHz		EFC 6,5MHz
1747	EFC 5,74MHz			EFC 5,74MHz	EFC 5,74MHz	EFC 5,74MHz	EFC 5,74MHz					EFC 6,5MHz
1748					EFC 6,25MHz	EFC 6,25MHz	EFC 6,25MHz					
2730		47p	47p		47p	47p	47p	47p	47p	47p	47p	47p
2731	47p			47p	47p	47p	47p			47p		47p
2732	47p			47p	47p	47p	47p					
2735					47p	47p	47p					
2745					220p					220p		
2750	2u2			2u2	2u2	2u2	2u2			2u2		
2791				4u7	4u7		4u7					
2792				4u7	4u7		4u7					
2793	15p	15p	15p	15p	15p					15p		15p
2795	1n	1n	1n	1n	1n	1n	1n	1n	1n	1n	1n	1n
3735	390E			390E	390E	390E	390E			180E		
3747	270E	270E	270E	270E	390E	330E	330E	330E	270E	390E	270E	330E
3748		4k7(PLL)	4k7(PLL)		22k(BD1)			4k7(PLL)	4k7(PLL)	22k(BD1)	4k7(PLL)	4k7(PLL)
3749					680E					680E		
3750					330E					330E		
3760		1k	820E					1k	820E		1k	1k
3764	1k			1k	820E	820E	820E			820E		
3915	0E	0E	0E	0E				0E	0E		0E	0E
3917	0E	0E	0E	0E								
3972	0E			0E								0E
3973			0E									
3984		0E	0E									
3985		0E	0E									
3987	0E	0E	0E	0E						0E		0E
3988					0E					0E		
5740	15u	15u	15u	15u	12u	15u	15u	15u	15u	12u	15u	15u
5741	39u	39u	39u	39u						39u		39u
7720		TDA9800T	TDA9800T		TDA9814T	TDA9813T	TDA9813T	TDA9800T	TDA9800T		TDA9800T	TDA9800T
7721	TDA9813T			TDA9813T	TDA9814T	TDA9813T	TDA9813T			TDA9812T		
7722					HEF4053D	HEF4053D	HEF4053D			HEF4053D		

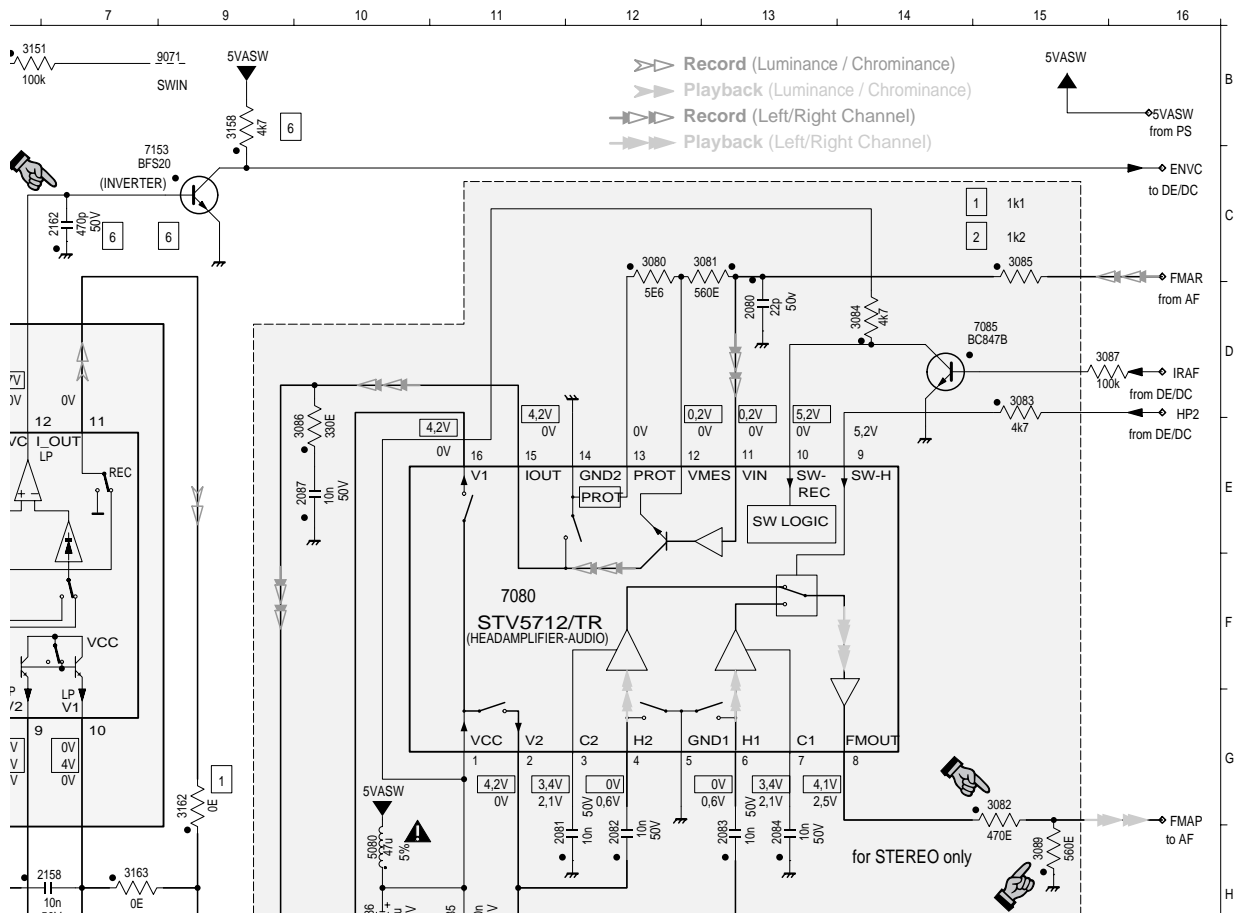
for TDA 9800T only 2726, 2743, 2746, 3706, 3732, 3737, 3910, 3912, 3916, 3918, 3919, 3926, 3989, 3990.
 for TDA 9812T only 2729, 2741, 2744, 2749, 2750, 2751, 3704, 3736, 3911, 3913, 3923, 3925, 3950, 3986.
 for TDA 9813T only 2728, 2733, 2744, 2749, 2750, 2751, 3704, 3765, 3911, 3913, 3923, 3925, 3986.
 for TDA 9814T only 2728, 2733, 2741, 2744, 2749, 2750, 2751, 3704, 3765, 3911, 3913, 3923, 3925, 3950, 3986.



Chassisplatte – FM-Ton / Chassis Board – FM Sound (AF)



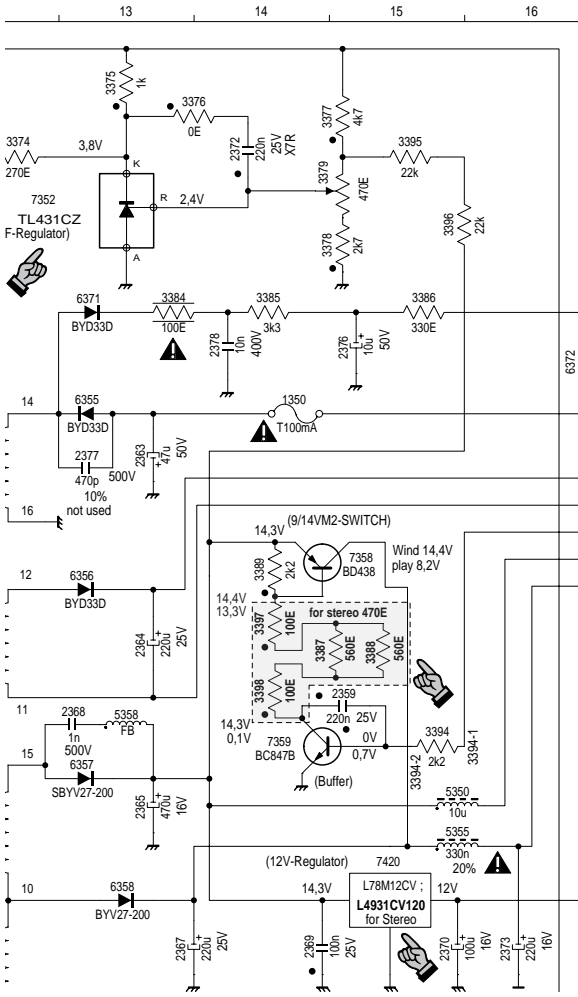
Chassisplatte – Kopfverstärker / Chassis Board – Head Amplifier (HA)



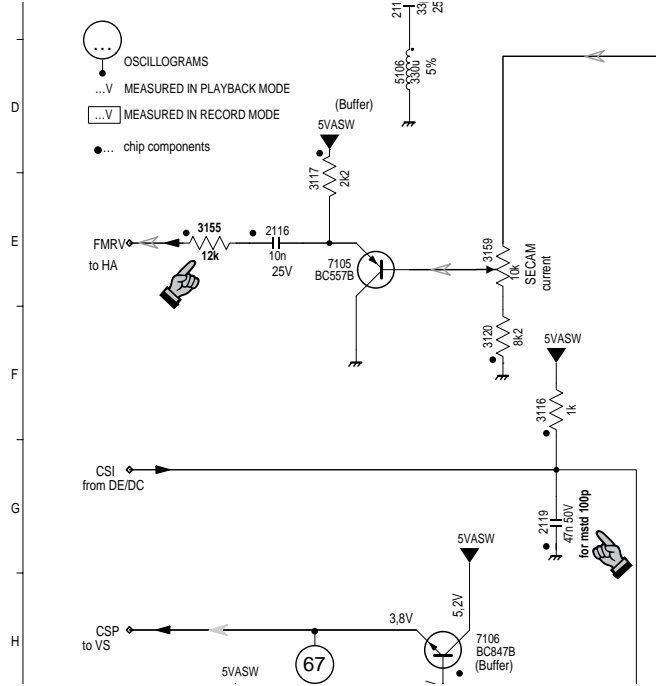
Reference	AF	DE	HA	PS	VP
Oscillograms ...4-38	AL	FV	IO	QMB	VS
ACG4.1	DC	FM	OS	QNIC	VS-S
	27, 4-29	28, 4-33	27, 4-30	28, 4-31	4-24
	23, 4-25	26, 4-21	25, 4-27	17	23, 4-25
	4-35	4-24	4-24	4-36	28, 4-28

Seiten "4-..." - siehe Basis-Service-Manual
Pages "4-..." - see Main Service Manual

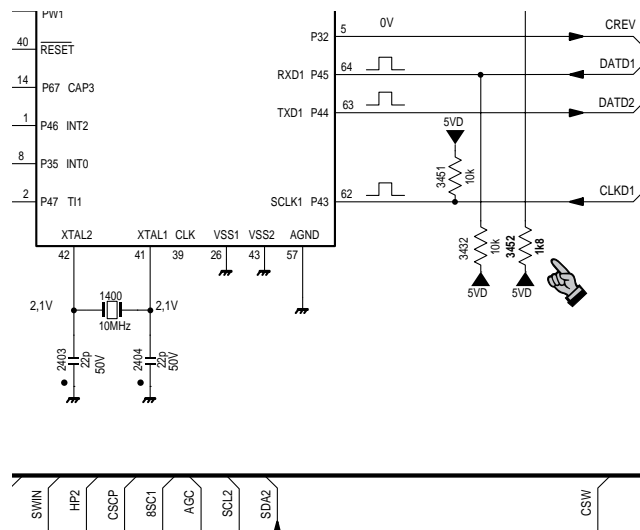
Chassisplatte – Netzteil (PS) Chassis Board – Power Supply (PS)



Chassisplatte / Chassis Board – SECAML (VS-S)



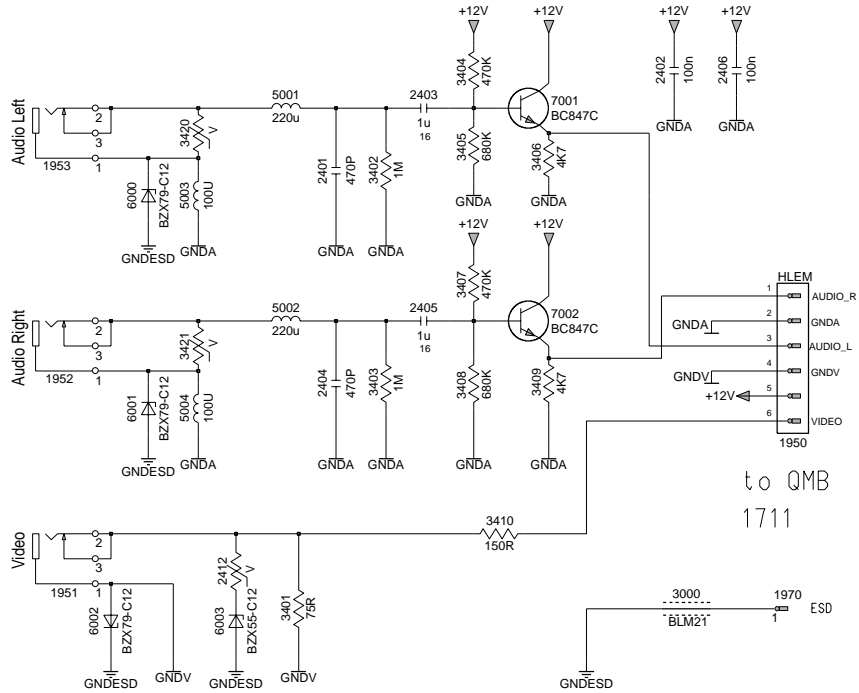
Chassisplatte – Laufwerksteuerung / Deck-Elektronik (DE) Chassis Board – Drive Control / Deck Electronic (DE)



Reference	AF27, 4-29	DE28, 4-33	HA27, 4-30	PS28, 4-31	VP4-24
Oscillograms4-38	AL23, 4-25	FV26, 4-21	IO25, 4-27	QMB17	VS23, 4-25
ACG4.129	DC4-35	FM4-24	OS4-24	QNIC4-36	VS-S28, 4-28

Seiten *4...* – siehe Basis-Service-Manual
Pages *4...* – see Main Service Manual

Buchsenplatte / Socket Board (ACG4.1)

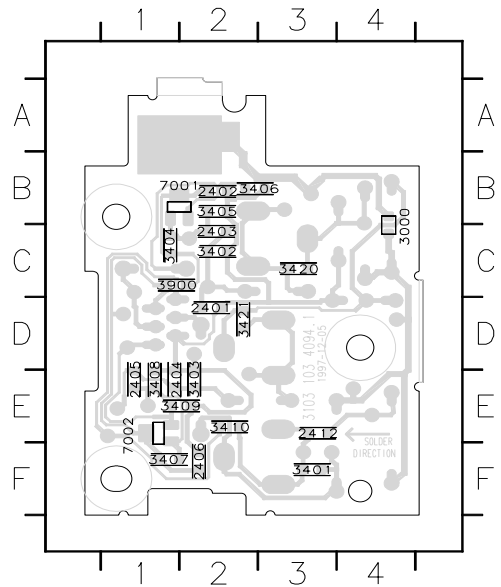
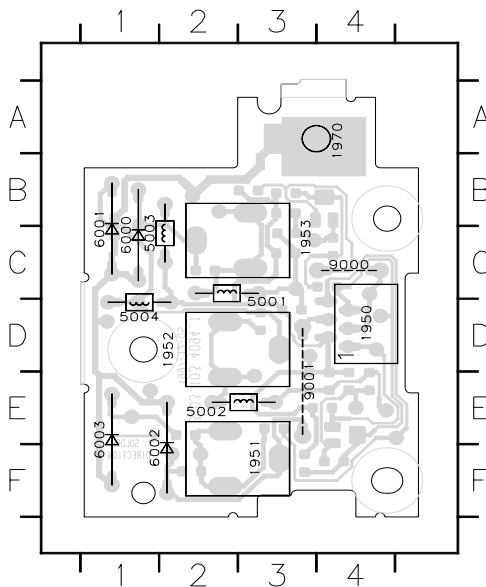


Ansicht von der Bestückungsseite / View of Component Side

Ansicht von der Lötseite / View of Solder Side

1950 D4 1953 C2 5002 E3 6000 C1 6003 F1
 1951 F3 1970 A4 5003 C1 6001 C1 9000 FC4
 1952 D3 5001 C2 5004 D1 6002 F1 9001 FC3

2401 D2 2406 F2 3403 E2 3408 F1 3900 C1
 2402 D2 2412 E3 3404 C1 3409 F1 7001 E1
 2403 FC3 5000 C4 3405 C1 3410 FC3 7002 E1
 2404 F1 3401 F3 3406 F3 3420 FC3
 2405 F1 3402 C2 3407 F1 3421 D2



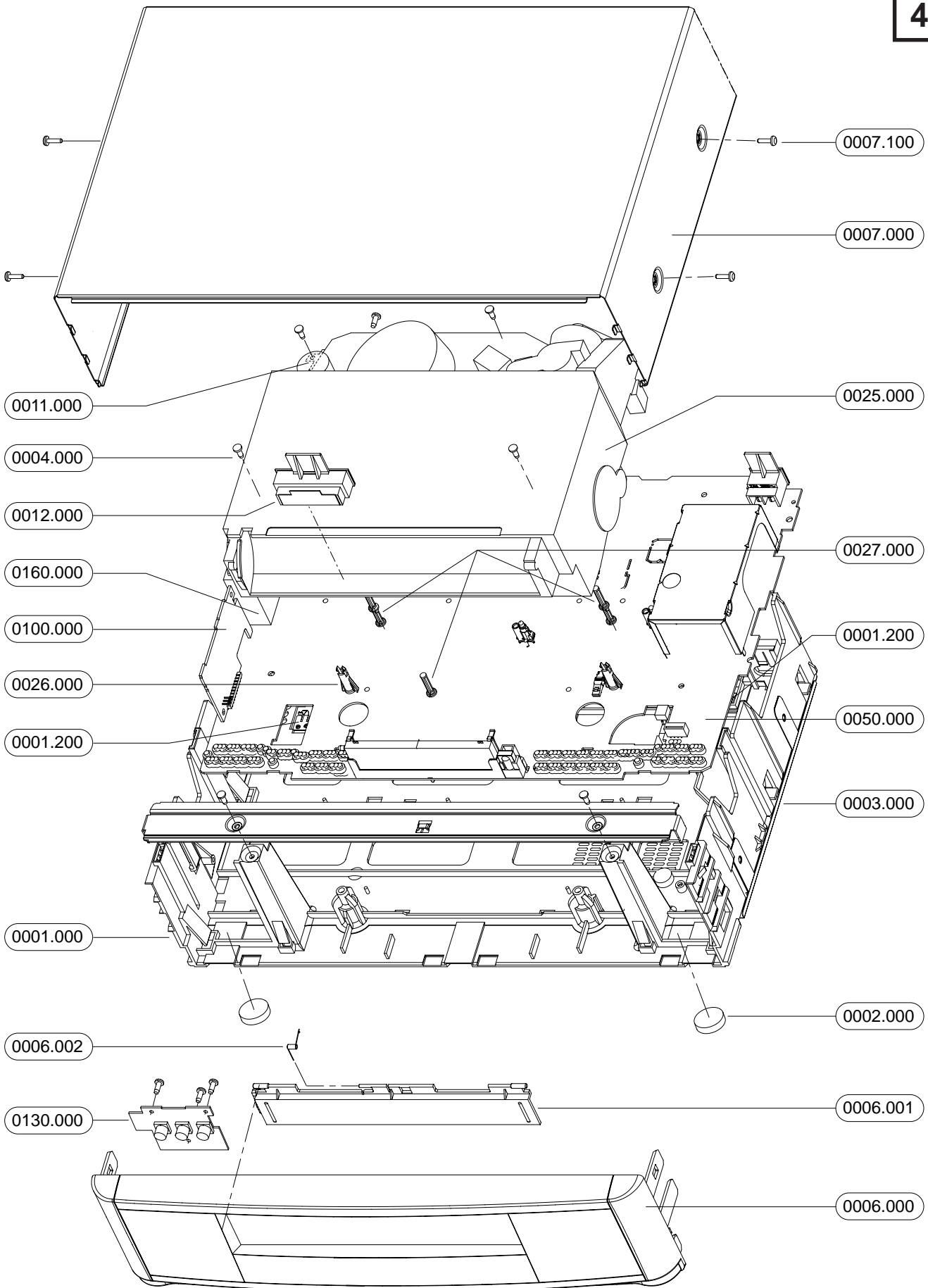
Reference	AF27, 4-29	DE28, 4-33	HA27, 4-30	PS.....28, 4-31	VP.....4-24
Oscillograms ...4-38	AL23, 4-25	FV26, 4-21	IO25, 4-27	QMB17	VS.....23, 4-25
ACG4.129	DC4-35	FM4-24	OS4-24	QNIC4-36	VS-S.....28, 4-28

Seiten "4-..." - siehe Basis-Service-Manual
 Pages "4-..." - see Main Service Manual

Explosionszeichnung und Ersatzteillisten

Exploded View and Spare Parts Lists

4



Ersatzteilliste
Spare Parts List

7 / 98

GRUNDIG

VIDEO

GV 8000 GB

SACH-NR. / PART NO.: 77400 840 5100
BESTELL-NR. / ORDER NO.: G.MH 0500

POS. NR. POS. NO.	ABB. FIG.	SACHNUMMER PART NUMBER	ANZ. QTY.	BEZEICHNUNG (D)	DESCRIPTION (GB)
		77400 840 5100		GV 8000 GB KEIN E-TEIL	GV 8000 GB NO SPARE PART
0001.000	4	75988 040 3500		RAHMEN	FRAME
0001.200	4	75988 040 0300	3	MASSEFEDER	EARTH SPRING
0002.000	4	75988 000 0200	2	FUSS	FUSS
0003.000	4	75988 040 0400		BODEN	BOTTOM
0004.000	4	81149 900 2200	4	PLASTITE-SHR 3,5X16	SCREW 3,5X16
0006.000	4	75988 043 4500		FRONTPLATTE KPL	FRONT PANEL CPL
0006.001	4	75988 043 4600		CASSETTENFACHKLAPPE	CASSETTE COMPARTMENT FLAP
0006.002	4	75988 012 0200		SCHENKELFEDER	LEG SPRING
0006.009	4	75988 324 0400		SCHRIFTZUG	LABEL
0007.000	4	75988 040 0800		DECKEL	LID
0007.100	4	75988 037 3600	4	SCHRAUBE 3,5X10	SCREW 3,5X10
0011.000	4	75988 040 0500		HALTER, LAUFWERK	HOLDER DRIVE MECHANISM
0015.000	△	82909 913 1600		NETZKABEL KPL MIT ENTSTOERDROSSEL	POWER CABLE W. INTERFERENCE CHOKE
0020.000		75988 009 5300		HF-VERBINDUNGSKABEL	RF-CONNECTING CABLE
0021.000		72011 713 0000		FERNBEDIENGEGER RP 700	REMOTE CONTROL RP 700
0025.000	△	4 75988 025 5000	X	LAUFWERK KEIN E-TEIL	DRIVE MECHANISM NO SPARE PART
0026.000	4	75988 037 1900	2	DISTANZHALTER DECK	SPACER DECK
0027.000	4	75988 040 0900	3	DISTANZHALTER MOBO	SPACER MOBO
0033.000	1	27599 005 2300		KOPFRAD 2/0 LP	HEAD WHEEL 2/0 LP
0034.000	1	75988 023 0800		SCANNERMOTOR 2/0	SCANNERMOTOR 2/0
0050.000	△	4 27599 010 5800	X	LP-CHASSIS ACI28507 KEIN E-TEIL/G	LP-CHASSIS ACI28507 NO SPARE PART/G
0160.000	4	75988 041 4500		TUNER/MODULATOR PAL-I "MK2"	TUNER/MODULATOR PAL-I "MK2"
8001.000		75988 040 1400		FLEXIBLE LEITUNG TD1-1961	FLEXIBLE CABLE TD1-1961
8002.000		75988 040 1500		KABELBAUM TD2-1962	WIRE HARNESS TD2-1962
8003.000		75988 040 1600		FLEXIBLE LEITUNG TD3-1944	FLEXIBLE CABLE TD3-1944
8004.000		75988 040 1700		FLEXIBLE LEITUNG TD4-1930	FLEXIBLE CABLE TD4-1930
		72010 532 5000		BEDIENUNGSANLEITUNG GB	OPERATING INSTRUCTIONS GB
		72010 530 2500		SERVICE MANUAL D/GB	SERVICE MANUAL D/GB
		72010 530 2600		SERVICE MANUAL D/GB ERG.	SERVICE MANUAL D/GB SUP.
		72010 531 4000		TRAININGS MANUAL D	TRAININGS MANUAL D
		72010 531 4100		TRAININGS MANUAL GB	TRAININGS MANUAL GB
				X = SIEHE GESONDERTE E-LISTE	X = SEE SEPARATE PARTS LIST

Es gelten die Vorschriften und Sicherheitshinweise gemäß dem Service Manual "Sicherheit", Sach-Numer 72010 800 0000, sowie zusätzlich die eventuell abweichenden, landesspezifischen Vorschriften!



The regulations and safety instructions shall be valid as provided by the "Safety" Service Manual, part number 72010 800 0000, as well as the respective national deviations.

Btx *32700#

ÄNDERUNGEN VORBEHALTEN / SUBJECT TO ALTERATION

Ersatzteilliste
Spare Parts List

7 / 98

GRUNDIG

VIDEO

GV 8000 SV/1
GV 8000 SV/2SACH-NR. / PART NO.: 77400 841 5100
SACH-NR. / PART NO.: 77400 859 5100
BESTELL-NR. / ORDER NO.: G.MH 0100
BESTELL-NR. / ORDER NO.: G.MH 1200

POS. NR. POS. NO.	ABB. FIG.	SACHNUMMER PART NUMBER	ANZ. QTY.	BEZEICHNUNG (D)	DESCRIPTION (GB)
		77400 841 5100		GV 8000 SV/1 KEIN E-TEIL	GV 8000 SV/1 NO SPARE PART
		77400 859 5100		GV 8000 SV/2 KEIN E-TEIL	GV 8000 SV/2 NO SPARE PART
0001.000	4	75988 040 0200		RAHMEN	FRAME
0001.200	4	75988 040 0300	3	MASSEFEDER	EARTH SPRING
0002.000	4	75988 000 0200	2	FUSS	FUSS
0003.000	4	75988 040 0400		BODEN	BOTTOM
0004.000	4	81149 900 2200	4	PLASTITE-SHR 3,5X16	SCREW 3,5X16
0006.000	4	75988 043 0000		FRONTPLATTE KPL	FRONT PANEL CPL
0006.001	4	75988 043 0100		CASSETTENFACHKLAPPE	CASSETTE COMPARTMENT FLAP
0006.002	4	75988 012 0200		SCHENKELFEDER	LEG SPRING
0007.000	4	75988 040 0800		DECKEL	LID
0007.100	4	75988 037 3600	4	SCHRAUBE 3,5X10	SCREW 3,5X10
0011.000	4	75988 040 0500		HALTER, LAUFWERK	HOLDER DRIVE MECHANISM
0015.000	△	75988 021 0800		NETZKABEL	POWER CABLE
0020.000		75988 009 5300		HF-VERBINDUNGSKABEL	RF-CONNECTING CABLE
0021.000		72011 713 0000		FERNBEDIENGEGER RP 700	REMOTE CONTROL RP 700
0025.000	△	4 75988 025 5000	X	LAUFWERK KEIN E-TEIL	DRIVE MECHANISM NO SPAR PART
0026.000	4	75988 037 1900	2	DISTANZHALTER DECK	SPACER DECK
0027.000	4	75988 040 0900	3	DISTANZHALTER MOBO	SPACER MOBO
0033.000	1	27599 005 2200		KOPFRAD 2/0	HEAD WHEEL 2/0
0034.000	1	75988 023 0800		SCANNERMOTOR 2/0	SCANNERMOTOR 2/0
0050.000	△	4 27599 010 5700	X	LP-CHASSIS AGD28502 KEIN E-TEIL/G	LP-CHASSIS AGD28502 NO SPAR PART/G
0160.000	4	75988 041 4300		TUNER/MODULATOR PAL-BG "MK2"	TUNER/MODULATOR PAL-BG "MK2"
8001.000		75988 040 1400		FLEXIBLE LEITUNG TD1-1961	FLEXIBLE CABLE TD1-1961
8002.000		75988 040 1500		KABELBAUM TD2-1962	WIRE HARNESS TD2-1962
8003.000		75988 040 1600		FLEXIBLE LEITUNG TD3-1944	FLEXIBLE CABLE TD3-1944
8004.000		75988 040 1700		FLEXIBLE LEITUNG TD4-1930	FLEXIBLE CABLE TD4-1930
		72010 532 7500		BEDIENUNGSANLEITUNG D/F/NL/I/P/E GV 8000 SV/1	OPERATING INSTRUCTIONS D/F/NL/I/P/E GV 8000 SV/1
		72010 534 2000		BEDIENUNGSANLEITUNG DK/SF/N/S GV 8000 SV/2	OPERATING INSTRUCTIONS DK/SF/N/S GV 8000 SV/2
		72010 530 2500		SERVICE MANUAL D/GB	SERVICE MANUAL D/GB
		72010 530 2600		SERVICE MANUAL D/GB 1. ERG.	SERVICE MANUAL D/GB SUP.
		72010 531 4000		SERVICE TRAINING D	SERVICE TRAINING D
		72010 531 4100		SERVICE TRAINING GB	SERVICE TRAINING GB
				X = SIEHE GESONDERTE E-LISTE	X = SEE SEPARATE PARTS LIST

Es gelten die Vorschriften und Sicherheitshinweise gemäß dem Service Manual "Sicherheit", Sach-Numer 72010 800 0000, sowie zusätzlich die eventuell abweichenden, landesspezifischen Vorschriften!



The regulations and safety instructions shall be valid as provided by the "Safety" Service Manual, part number 72010 800 0000, as well as the respective national deviations.

Btx *32700#

ÄNDERUNGEN VORBEHALTEN / SUBJECT TO ALTERATION

Ersatzteilliste
Spare Parts List

VIDEO

7 / 98

GV 8000 SV/5

SACH-NR. / PART NO.: 77400 843 5100
BESTELL-NR. / ORDER NO.: G.MH 0300

POS. NR. POS. NO.	ABB. FIG.	SACHNUMMER PART NUMBER	ANZ. QTY.	BEZEICHNUNG (D)	DESCRIPTION (GB)
		77400 843 5100		GV 8000 SV/5 KEIN E-TEIL	GV 8000 SV/5 NO SPARE PART
0001.000	4	75988 040 3500		RAHMEN	FRAME
0001.200	4	75988 040 0300	3	MASSEFEDER	EARTH SPRING
0002.000	4	75988 000 0200	2	FUSS	FUSS
0003.000	4	75988 040 0400		BODEN	BOTTOM
0004.000	4	81149 900 2200	4	PLASTITE-SHR 3,5X16	SCREW 3,5X16
0006.000	4	75988 043 4100		FRONTPLATTE KPL.	FRONT PANEL CPL
0006.001	4	75988 043 4200		CASSETTENFACHKLAPPE	CASSETTE COMPARTMENT FLAP
0006.002	4	75988 012 0200		SCHENKELFEDER	LEG SPRING
0007.000	4	75988 040 0800		DECKEL	LID
0007.100	4	75988 037 3600	4	SCHRAUBE 3,5X10	SCREW 3,5X10
0011.000	4	75988 040 0500		HALTER, LAUFWERK	HOLDER DRIVE MECHANISM
0015.000	△	75988 021 0800		NETZKABEL	POWER CABLE
0020.000		75988 009 5300		HF-VERBINDUNGSKABEL	RF-CONNECTING CABLE
0021.000		72011 713 0000		FERNBEDIENGEBER RP 700	REMOTE CONTROL RP 700
0025.000	△ 4	75988 025 5000	X	LAUFWERK KEIN E-TEIL	DRIVE MECHANISM NO SPARE PART
0026.000	4	75988 037 1900	2	DISTANZHALTER DECK	SPACER DECK
0027.000	4	75988 040 0900	3	DISTANZHALTER MOBO	SPACER MOBO
0033.000	1	27599 005 2200		KOPFRAD 2/0	HEAD WHEEL 2/0
0034.000	1	75988 023 0800		SCANNERMOTOR 2/0	SCANNERMOTOR 2/0
0050.000	△ 4	27599 010 7500	X	LP-CHASSIS AGD28558 KEIN E-TEIL/G	LP-CHASSIS AGD28558 NO SPARE PART/G
0160.000	4	75988 041 4800		TUNER/MODULATOR PAL-BG/SEC-DK "MK2"	TUNER/MODULATOR PAL-BG/SEC-DK "MK2"
8001.000		75988 040 1400		FLEXIBLE LEITUNG TD1-1961	FLEXIBLE CABLE TD1-1961
8002.000		75988 040 1500		KABELBAUM TD2-1962	WIRE HARNESS TD2-1962
8003.000		75988 040 1600		FLEXIBLE LEITUNG TD3-1944	FLEXIBLE CABLE TD3-1944
8004.000		75988 040 1700		FLEXIBLE LEITUNG TD4-1930	FLEXIBLE CABLE TD4-1930
		72010 532 9000		BEDIENUNGSANLEITUNG GB/PL/RUS/SLO/CS/HU	OPERATING INSTRUCTION GB/PL/RUS/SLO/CS/HU
		72010 530 2500		SERVICE MANUAL D/GB	SERVICE MANUAL D/GB
		72010 530 2600		SERVICE MANUAL D/GB ERG.	SERVICE MANUAL D/GB SUP.
		72010 531 4000		TRAININGS MANUAL D	TRAININGS MANUAL D
		72010 531 4100		TRAININGS MANUAL GB	TRAININGS MANUAL GB

X = SIEHE GESONDERTE E-LISTE

X = SEE SEPARATE PARTS LIST

Es gelten die Vorschriften und Sicherheitshinweise gemäß dem Service Manual "Sicherheit", Sach-Nummer 72010 800 0000, sowie zusätzlich die eventuell abweichenden, landesspezifischen Vorschriften!



The regulations and safety instructions shall be valid as provided by the "Safety" Service Manual, part number 72010 800 0000, as well as the respective national deviations.

ÄNDERUNGEN VORBEHALTEN / SUBJECT TO ALTERATION

Btx *32700#

Ersatzteilliste
Spare Parts List

VIDEO

7 / 98

GV 8050 SV

SACH-NR. / PART NO.: 77400 844 5100
BESTELL-NR. / ORDER NO.: G.MH 0200

POS. NR. POS. NO.	ABB. FIG.	SACHNUMMER PART NUMBER	ANZ. QTY.	BEZEICHNUNG (D)	DESCRIPTION (GB)
		77400 844 5100		GV 8050 SV KEIN E-TEIL	GV 8050 SV NO SPARE PART
0001.000	4	75988 040 3500		RAHMEN	FRAME
0001.200	4	75988 040 0300	3	MASSEFEDER	EARTH SPRING
0002.000	4	75988 000 0200	2	FUSS	FUSS
0003.000	4	75988 040 0400		BODEN	BOTTOM
0004.000	4	81149 900 2200	4	PLASTITE-SHR 3,5X16	SCREW 3,5X16
0006.000	4	75988 043 4700		FRONTPLATTE KPL.	FRONT PANEL CPL
0006.001	4	75988 043 4800		CASSETTENFACHKLAPPE	CASSETTE COMPARTMENT FLAP
0006.002	4	75988 012 0200		SCHENKELFEDER	LEG SPRING
0007.000	4	75988 040 0800		DECKEL	LID
0007.100	4	75988 037 3600	4	SCHRAUBE 3,5X10	SCREW 3,5X10
0011.000	4	75988 040 0500		HALTER, LAUFWERK	HOLDER DRIVE MECHANISM
0015.000	△	75988 021 0800		NETZKABEL	POWER CABLE
0020.000		75988 009 5300		HF-VERBINDUNGSKABEL	RF-CONNECTING CABLE
0021.000		72011 713 0000		FERNBEDIENGEBER RP 700	REMOTE CONTROL RP 700
0025.000	△ 4	75988 025 5000	X	LAUFWERK KEIN E-TEIL	DRIVE MECHANISM NO SPARE PART
0026.000	4	75988 037 1900	2	DISTANZHALTER DECK	SPACER DECK
0027.000	4	75988 040 0900	3	DISTANZHALTER MOBO	SPACER MOBO
0033.000	1	27599 005 2200		KOPFRAD 2/0	HEAD WHEEL 2/0
0034.000	1	75988 023 0800		SCANNERMOTOR 2/2	SCANNERMOTOR 2/2
0050.000	△ 4	27599 010 6100	X	LP-CHASSIS AGD285021 KEIN E-TEIL/G	LP-CHASSIS AGD285021 NO SPARE PART/G
0160.000	4	75988 041 4300		TUNER/MODULATOR PAL-BG "MK2"	TUNER/MODULATOR PAL-BG "MK2"
8001.000		75988 040 1400		FLEXIBLE LEITUNG TD1-1961	FLEXIBLE CABLE TD1-1961
8002.000		75988 040 1500		KABELBAUM TD2-1962	WIRE HARNESS TD2-1962
8003.000		75988 040 1600		FLEXIBLE LEITUNG TD3-1944	FLEXIBLE CABLE TD3-1944
8004.000		75988 040 1700		FLEXIBLE LEITUNG TD4-1930	FLEXIBLE CABLE TD4-1930
		72010 532 8000		BEDIENUNGSANLEITUNG D/I/P/E	OPERATING INSTRUCTIONS D/I/P/E
		72010 530 2500		SERVICE MANUAL D/GB	SERVICE MANUAL D/GB
		72010 530 2600		SERVICE MANUAL D/GB ERG.	SERVICE MANUAL D/GB SUP.
		72010 531 4000		TRAININGS MANUAL D	TRAININGS MANUAL D
		72010 531 4100		TRAININGS MANUAL GB	TRAININGS MANUAL GB

X = SIEHE GESONDERTE E-LISTE

X = SEE SEPARATE PARTS LIST

Es gelten die Vorschriften und Sicherheitshinweise gemäß dem Service Manual "Sicherheit", Sach-Nummer 72010 800 0000, sowie zusätzlich die eventuell abweichenden, landesspezifischen Vorschriften!



The regulations and safety instructions shall be valid as provided by the "Safety" Service Manual, part number 72010 800 0000, as well as the respective national deviations.

ÄNDERUNGEN VORBEHALTEN / SUBJECT TO ALTERATION

Btx *32700#

Ersatzteilliste
Spare Parts List

7 / 98

GRUNDIG

VIDEO

GV 8300 SV

SACH-NR. / PART NO.: 77400 842 5100
BESTELL-NR. / ORDER NO.: G.MH 0800

POS. NR. POS. NO.	ABB. FIG.	SACHNUMMER PART NUMBER	ANZ. QTY.	BEZEICHNUNG (D)	DESCRIPTION (GB)
		77400 842 5100		GV 8300 SV KEIN E-TEIL	GV 8300 SV NO SPARE PART
0001.000	4	75988 040 3500		RAHMEN	FRAME
0001.200	4	75988 040 0300	3	MASSEFEDER	EARTH SPRING
0002.000	4	75988 000 0200	2	FUSS	FUSS
0003.000	4	75988 040 0400		BODEN	BOTTOM
0004.000	4	81149 900 2200	4	PLASTITE-SHR 3,5X16	SCREW 3,5X16
0006.000	4	75988 043 5100		FRONTPLATTE KPL.	FRONT PANEL CPL
0006.001	4	75988 043 5200		CASSETTENFACHKLAPPE	CASSETTE COMPARTMENT FLAP
0006.002	4	75988 012 0200		SCHENKELFEDER	LEG SPRING
0007.000	4	75988 040 0800		DECKEL	LID
0007.100	4	75988 037 3600	4	SCHRAUBE 3,5X10	SCREW 3,5X10
0011.000	4	75988 040 0500		HALTER, LAUFWERK	HOLDER DRIVE MECHANISM
0015.000	△	75988 021 0800		NETZKABEL	POWER CABLE
0020.000		75988 009 5300		HF-VERBINDUNGSKABEL	RF-CONNECTING CABLE
0021.000		72011 713 0000		FERNBEDIENGEGER RP 700	REMOTE CONTROL RP 700
0025.000	△	4 75988 025 5000	X	LAUFWERK KEIN E-TEIL	DRIVE MECHANISM NO SPARE PART
0026.000	4	75988 037 1900	2	DISTANZHALTER DECK	SPACER DECK
0027.000	4	75988 040 0900	3	DISTANZHALTER MOBO	SPACER MOBO
0033.000	1	27599 005 1500		KOPFRAD 4/0 SECAM	HEAD WHEEL 4/0 SECAM
0034.000	1	75988 023 0900		SCANNERMOTOR 4/0	SCANNERMOTOR 4/0
0050.000	△	4 27599 010 6500	X	LP-CHASSIS AGD48502 KEIN E-TEIL/G	LP-CHASSIS AGD48502 NO SPARE PART/G
0160.000	4	75988 041 4300		TUNER /MODULATOR PAL-BG "MK2"	TUNER/MODULATOR PAL-BG "MK2"
8001.000		75988 040 1400		FLEXIBLE LEITUNG TD1-1961	FLEXIBLE CABLE TD1-1961
8002.000		75988 040 1500		KABELBAUM TD2-1962	WIRE HARNESS TD2-1962
8003.000		75988 040 1600		FLEXIBLE LEITUNG TD3-1944	FLEXIBLE CABLE TD3-1944
8004.000		75988 040 1700		FLEXIBLE LEITUNG TD4-1930	FLEXIBLE CABLE TD4-1930
		72010 533 6000		BEDIENUNGSANLEITUNG D/DK/NL/I/N/P/E/S	OPERATING INSTRUCTION D/DK/NL/I/N/P/E/S
		72010 530 2500		SERVICE MANUAL D/GB	SERVICE MANUAL D/GB
		72010 530 2600		SERVICE MANUAL D/GB ERG.	SERVICE MANUAL D/GB SUP.
		72010 531 4000		TRAININGS MANUAL D	TRAININGS MANUAL D
		72010 531 4100		TRAININGS MANUAL GB	TRAININGS MANUAL GB
				X = SIEHE GESONDERTE E-LISTE	X = SEE SEPARATE PARTS LIST

Es gelten die Vorschriften und Sicherheitshinweise gemäß dem Service Manual "Sicherheit", Sach-Nummer 72010 800 0000, sowie zusätzlich die eventuell abweichenden, landesspezifischen Vorschriften!



The regulations and safety instructions shall be valid as provided by the "Safety" Service Manual, part number 72010 800 0000, as well as the respective national deviations.

Btx *32700#

ÄNDERUNGEN VORBEHALTEN / SUBJECT TO ALTERATION

Ersatzteilliste
Spare Parts List

7 / 98

GRUNDIG

VIDEO

GV 8300 SV/5

SACH-NR. / PART NO.: 77400 858 5100
BESTELL-NR. / ORDER NO.: G.MH 0900

POS. NR. POS. NO.	ABB. FIG.	SACHNUMMER PART NUMBER	ANZ. QTY.	BEZEICHNUNG (D)	DESCRIPTION (GB)
		77400 858 5100		GV 8300 SV/5 KEIN E-TEIL	GV 8300 SV/5 NO SPARE PART
0001.000	4	75988 040 3500		RAHMEN	FRAME
0001.200	4	75988 040 0300	3	MASSEFEDER	EARTH SPRING
0002.000	4	75988 000 0200	2	FUSS	FUSS
0003.000	4	75988 040 0400		BODEN	BOTTOM
0004.000	4	81149 900 2200	4	PLASTITE-SHR 3,5X16	SCREW 3,5X16
0006.000	4	75988 043 5100		FRONTPLATTE KPL	FRONT PANEL CPL
0006.001	4	75988 043 4400		CASSETTENFACHKLAPPE	CASSETTE COMPARTMENT FLAP
0006.002	4	75988 012 0200		SCHENKELFEDER	LEG SPRING
0007.000	4	75988 040 0800		DECKEL	LID
0007.100	4	75988 037 3600	4	SCHRAUBE 3,5X10	SCREW 3,5X10
0011.000	4	75988 040 0500		HALTER, LAUFWERK	HOLDER DRIVE MECHANISM
0015.000	△	75988 021 0800		NETZKABEL	POWER CABLE
0020.000		75988 009 5300		HF-VERBINDUNGSKABEL	RF-CONNECTING CABLE
0021.000		72011 713 0000		FERNBEDIENGEGER RP 700	REMOTE CONTROL RP 700
0025.000	△	4 75988 025 5000	X	LAUFWERK KEIN E-TEIL	DRIVE MECHANISM NO SPARE PART
0026.000	4	75988 037 1900	2	DISTANZHALTER DECK	SPACER DECK
0027.000	4	75988 040 0900	3	DISTANZHALTER MOBO	SPACER MOBO
0033.000	1	27599 005 1500		KOPFRAD 4/0 SECAM	HEAD WHEEL 4/0 SECAM
0034.000	1	75988 023 0900		SCANNERMOTOR 4/0	SCANNERMOTOR 4/0
0050.000	△	4 27599 010 6400	X	LP-CHASSIS AGD48558 KEIN E-TEIL/G	LP-CHASSIS AGD48558 NO SPARE PART/G
0160.000	4	75988 041 4800		TUNER/MODULATOR PAL-BG/SEC-DK "MK2"	TUNER/MODULATOR PAL-BG/SEC-DK "MK2"
8001.000		75988 040 1400		FLEXIBLE LEITUNG TD1-1961	FLEXIBLE CABLE TD1-1961
8002.000		75988 040 1500		KABELBAUM TD2-1962	WIRE HARNESS TD2-1962
8003.000		75988 040 1600		FLEXIBLE LEITUNG TD3-1944	FLEXIBLE CABLE TD3-1944
8004.000		75988 040 1700		FLEXIBLE LEITUNG TD4-1930	FLEXIBLE CABLE TD4-1930
		72010 532 9700		BEDIENUNGSANLEITUNG GB/PL/RUS/SLO/CS/HU	OPERATING INSTRUCTION GB/PL/RUS/SLO/CS/HU
		72010 530 2500		SERVICE MANUAL D/GB	SERVICE MANUAL D/GB
		72010 530 2600		SERVICE MANUAL D/GB ERG.	SERVICE MANUAL D/GB SUP.
		72010 531 4000		TRAININGS MANUAL D	TRAININGS MANUAL D
		72010 531 4100		TRAININGS MANUAL GB	TRAININGS MANUAL GB
				X = SIEHE GESONDERTE E-LISTE	X = SEE SEPARATE PARTS LIST

Es gelten die Vorschriften und Sicherheitshinweise gemäß dem Service Manual "Sicherheit", Sach-Nummer 72010 800 0000, sowie zusätzlich die eventuell abweichenden, landesspezifischen Vorschriften!



The regulations and safety instructions shall be valid as provided by the "Safety" Service Manual, part number 72010 800 0000, as well as the respective national deviations.

Btx *32700#

ÄNDERUNGEN VORBEHALTEN / SUBJECT TO ALTERATION

Ersatzteilliste
Spare Parts List

7 / 98

GRUNDIG

VIDEO

GV 8400 GB

SACH-NR. / PART NO.: 77400 847 5100
BESTELL-NR. / ORDER NO.: G.MH 3500

POS. NR. POS. NO.	ABB. FIG.	SACHNUMMER PART NUMBER	ANZ. QTY.	BEZEICHNUNG (D)	DESCRIPTION (GB)
		77400 847 5100		GV 8400 GB KEIN E-TEIL	GV 8400 GB NO SPARE PART
0001.000	4	75988 040 5500		RAHMEN	FRAME
0001.200	4	75988 040 0300	3	MASSEFEDER	EARTH SPRING
0002.000	4	75988 000 0200	2	FUSS	FUSS
0003.000	4	75988 040 0400		BODEN	BOTTOM
0004.000	4	81149 900 2200	4	PLASTITE-SHR 3,5X16	SCREW 3,5X16
0006.000	4	75988 043 6500		FRONTPLATTE KPL	FRONT PANEL CPL
0006.001	4	75988 043 5800		CASSETTENFACHKLAPPE	CASSETTEN COMPARTMENT FLAP
0007.000	4	75988 040 0800		DECKEL	LID
0007.100	4	75988 037 3600	4	SCHRAUBE 3,5X10	SCREW 3,5X10
0011.000	4	75988 040 0500		HALTER, LAUFWERK	HOLDER DRIVE MECHANISM
0012.000		75988 041 0500		CINCHTRAEGER	CINCH CARRIER
0015.000	△	75988 021 0800		NETZKABEL	POWER CABLE
0020.000		75988 009 5300		HF-VERBINDUNGSKABEL	RF-CONNECTING CABLE
0021.000		72011 713 0000		FERNBEDIENGEBER RP 700	REMOTE CONTROL RP 700
0025.000	△ 4	75988 025 5000	X	LAUFWERK KEIN E-TEIL	DRIVE MECHANISM NO SPARE PART
0026.000	4	75988 037 1900	2	DISTANZHALTER DECK	SPACER DECK
0027.000	4	75988 040 0900	3	DISTANZHALTER MOBO	SPACER MOBO
0033.000	1	27599 005 2000		KOPFRAD 4/2/1 SECAM	HEAD WHEEL 4/2/1 SECAM
0034.000	1	75988 023 1000		SCANNERMOTOR 4/2	SCANNERMOTOR 4/2
0050.000	△ 4	27599 010 6700	X	LP-CHASSIS ACI68507 KEIN E-TEIL/G	LP-CHASSIS ACI68507 NO SPARE PART/G
0100.000	△ 4	27599 006 0400	X	NICAM DECODER QNIC KEIN E-TEIL	NICAM DECODER QNIC NO SPARE PART
0130.000	△ 4	27599 002 7700	X	BUCHSENPLATTE ACG4.1 KEIN E-TEIL	SOCKET BOARD ACG4.1 NO SPARE PART
0160.000	4	75988 041 4500		TUNER/MODULATOR PAL-I "MK2"	TUNER/MODULATOR PAL-I "MK2"
8001.000		75988 040 1400		FLEXIBLE LEITUNG TD1-1961	FLEXIBLE CABLE TD1-1961
8002.000		75988 040 1500		KABELBAUM TD2-1962	WIRE HARNESS TD2-1962
8003.000		75988 040 1600		FLEXIBLE LEITUNG TD3-1944	FLEXIBLE CABLE TD3-1944
8004.000		75988 040 1700		FLEXIBLE LEITUNG TD4-1930	FLEXIBLE CABLE TD4-1930
8007.000		75988 040 1600		FLEXIBLE LEITUNG TD3-1944	FLEXIBLE CABLE TD3-1944
8008.000		75988 040 5800		KABELBAUM ESD-GND CON	WIRE HARNESS ESD-GND CON
		72010 532 6500		BEDIENUNGSANLEITUNG GB	OPERATING INSTRUCTION
		72010 530 2500		SERVICE MANUAL D/GB	SERVICE MANUAL D/GB
		72010 530 2600		SERVICE MANUAL D/GB ERG.	SERVICE MANUAL D/GB SUP.
		72010 531 4000		TRAININGS MANUAL D	TRAININGS MANUAL D
		72010 531 4100		TRAININGS MANUAL GB	TRAININGS MANUAL GB

X = SIEHE GESONDERTE E-LISTE

X = SEE SEPARATE PARTS LIST

Es gelten die Vorschriften und Sicherheitshinweise gemäß dem Service Manual "Sicherheit", Sach-Nummer 72010 800 0000, sowie zusätzlich die eventuell abweichenden, landesspezifischen Vorschriften!



The regulations and safety instructions shall be valid as provided by the "Safety" Service Manual, part number 72010 800 0000, as well as the respective national deviations.

ÄNDERUNGEN VORBEHALTEN / SUBJECT TO ALTERATION

Btx *32700#

Ersatzteilliste
Spare Parts List

7 / 98

GRUNDIG

VIDEO

GV 8400 HIFI

SACH-NR. / PART NO.: 77400 848 5100
BESTELL-NR. / ORDER NO.: G.MH 3000

POS. NR. POS. NO.	ABB. FIG.	SACHNUMMER PART NUMBER	ANZ. QTY.	BEZEICHNUNG (D)	DESCRIPTION (GB)
		77400 848 5100		GV 8400 HIFI KEIN E-TEIL	GV 8400 HIFI NO SPARE PART
0001.000	4	75988 040 5500		RAHMEN	FRAME
0001.200	4	75988 040 0300	3	MASSEFEDER	EARTH SPRING
0002.000	4	75988 000 0200	2	FUSS	FUSS
0003.000	4	75988 040 0400		BODEN	BOTTOM
0004.000	4	81149 900 2200	4	PLASTITE-SHR 3,5X16	SCREW 3,5X16
0006.000	4	75988 043 6700		FRONTPLATTE KPL	FRONT PANEL CPL
0006.001	4	75988 043 6800		CASSETTENFACHKLAPPE	CASSETTEN COMPARTMENT FLAP
0007.000	4	75988 040 0800		DECKEL	LID
0007.100	4	75988 037 3600	4	SCHRAUBE 3,5X10	SCREW 3,5X10
0011.000	4	75988 040 0500		HALTER, LAUFWERK	HOLDER DRIVE MECHANISM
0012.000		75988 041 0500		CINCHTRAEGER	CINCH CARRIER
0015.000	△	75988 021 0800		NETZKABEL	POWER CABLE
0020.000		75988 009 5300		HF-VERBINDUNGSKABEL	RF-CONNECTING CABLE
0021.000		72011 713 0000		FERNBEDIENGEBER RP 700	REMOTE CONTROL RP 700
0025.000	△ 4	75988 025 5000	X	LAUFWERK KEIN E-TEIL	DRIVE MECHANISM NO SPARE PART
0026.000	4	75988 037 1900	2	DISTANZHALTER DECK	SPACER DECK
0027.000	4	75988 040 0900	3	DISTANZHALTER MOBO	SPACER MOBO
0033.000	1	27599 005 2000		KOPFRAD 4/2/1 SECAM	HEAD WHEEL 4/2/1 SECAM
0034.000	1	75988 023 1000		SCANNERMOTOR 4/2	SCANNERMOTOR 4/2
0050.000	△ 4	27599 010 6800	X	LP-CHASSIS AGD68502 KEIN E-TEIL/G	LP-CHASSIS AGD68502 NO SPARE PART/G
0130.000	△ 4	27599 002 7700	X	BUCHSENPLATTE ACG4.1 KEIN E-TEIL	SOCKET BOARD ACG4.1 NO SPARE PART
0160.000	4	75988 041 4300		TUNER/MODULATOR PAL-BG "MK2"	TUNER/MODULATOR PAL-BG "MK2"
8001.000		75988 040 1400		FLEXIBLE LEITUNG TD1-1961	FLEXIBLE CABLE TD1-1961
8002.000		75988 040 1500		KABELBAUM TD2-1962	WIRE HARNESS TD2-1962
8003.000		75988 040 1600		FLEXIBLE LEITUNG TD3-1944	FLEXIBLE CABLE TD3-1944
8004.000		75988 040 1700		FLEXIBLE LEITUNG TD4-1930	FLEXIBLE CABLE TD4-1930
8007.000		75988 040 1600		FLEXIBLE LEITUNG TD3-1944	FLEXIBLE CABLE TD3-1944
8008.000		75988 040 5800		KABELBAUM ESD-GND CON	WIRE HARNESS ESD-GND CON
		72010 533 0000		BEDIENUNGSANLEITUNG D/F/NL/I	OPERATING INSTRUCTION D/F/NL/I
		72010 530 2500		SERVICE MANUAL D/GB	SERVICE MANUAL D/GB
		72010 530 2600		SERVICE MANUAL D/GB ERG.	SERVICE MANUAL D/GB SUP.
		72010 531 4000		TRAININGS MANUAL D	TRAININGS MANUAL D
		72010 531 4100		TRAININGS MANUAL GB	TRAININGS MANUAL GB

X = SIEHE GESONDERTE E-LISTE

X = SEE SEPARATE PARTS LIST

Es gelten die Vorschriften und Sicherheitshinweise gemäß dem Service Manual "Sicherheit", Sach-Nummer 72010 800 0000, sowie zusätzlich die eventuell abweichenden, landesspezifischen Vorschriften!



The regulations and safety instructions shall be valid as provided by the "Safety" Service Manual, part number 72010 800 0000, as well as the respective national deviations.

ÄNDERUNGEN VORBEHALTEN / SUBJECT TO ALTERATION

Btx *32700#

Ersatzteilliste
Spare Parts List

7 / 98

GRUNDIG

VIDEO

GV 8400 HIFI/5

SACH-NR. / PART NO.: 77400 849 5100
BESTELL-NR. / ORDER NO.: G.MH 3600

POS. NR. POS. NO.	ABB. FIG.	SACHNUMMER PART NUMBER	ANZ. QTY.	BEZEICHNUNG (D)	DESCRIPTION (GB)
		77400 849 5100		GV 8400 HIFI/5 KEIN E-TEIL	GV 8400 HIFI/5 NO SPARE PART
0001.000	4	75988 040 5500		RAHMEN	FRAME
0001.200	4	75988 040 0300	3	MASSEFEDER	EARTH SPRING
0002.000	4	75988 000 0200	2	FUSS	FUSS
0003.000	4	75988 040 0400		BODEN	BOTTOM
0004.000	4	81149 900 2200	4	PLASTITE-SHR 3,5X16	SCREW 3,5X16
0006.000	4	75988 043 6900		FRONTPLATTE KPL.	FRONT PANEL CPL
0006.001	4	75988 043 6800		CASSETTENFACHKLAPPE	CASSETTE COMPARTMENT FLAP
0006.002	4	75988 012 0200		SCHENKELFEDER	LEG SPRING
0007.000	4	75988 040 0800		DECKEL	LID
0007.100	4	75988 037 3600	4	SCHRAUBE 3,5X10	SCREW 3,5X10
0011.000	4	75988 040 0500		HALTER, LAUFWERK	HOLDER DRIVE MECHANISM
0012.000	4	75988 041 0500		CINCHTRAEGER	CINCH CARRIER
0015.000	△	75988 021 0800		NETZKABEL	POWER CABLE
0020.000		75988 009 5300		HF-VERBINDUNGSKABEL	RF-CONNECTING CABLE
0021.000		72011 713 0000		FERNBEDIENGEGER RP 700	REMOTE CONTROL RP 700
0025.000	△ 4	75988 025 5000	X	LAUFWERK KEIN E-TEIL	DRIVE MECHANISM NO SPARE PART
0026.000	4	75988 037 1900	2	DISTANZHALTER DECK	SPACER DECK
0027.000	4	75988 040 0900	3	DISTANZHALTER MOBO	SPACER MOBO
0033.000	1	27599 005 2000		KOPFRAD 4/2/1 SECAM	HEAD WHEEL 4/2/1 SECAM
0034.000	1	75988 023 1000		SCANNERMOTOR 4/2	SCANNERMOTOR 4/2
0050.000	△ 4	27599 010 6900	X	LP-CHASSIS AGD 68558 KEIN E-TEIL/G	LP-CHASSIS AGD 68558 NO SPARE PART/G
0100.000	4	27599 006 0400	X	NICAM DECODER QNIC KEIN E-TEIL	NICAM DECODER QNIC NO SPARE PART
0130.000	△ 4	27599 002 7700	X	BUCHSENPLATTE ACG4.1 KEIN E-TEIL	SOCKET BOARD ACG4.1 NO SPARE PART
0160.000	4	75988 041 4800		TUNER/MODULATOR PAL-BG/SEC-DK "MK2"	TUNER/MODULATOR PAL-BG/SEC-DK "MK2"
8001.000		75988 040 1400		FLEXIBLE LEITUNG TD1-1961	FLEXIBLE CABLE TD1-1961
8002.000		75988 040 1500		KABELBAUM TD2-1962	WIRE HARNESS TD2-1962
8003.000		75988 040 1600		FLEXIBLE LEITUNG TD3-1944	FLEXIBLE CABLE TD3-1944
8004.000		75988 040 1700		FLEXIBLE LEITUNG TD4-1930	FLEXIBLE CABLE TD4-1930
8007.000		75988 040 1600		FLEXIBLE LEITUNG TD3-1944	FLEXIBLE CABLE TD3-1944
8008.000		75988 040 5800		KABELBAUM ESD-GND CON	WIRE HARNESS ESD-GND CON
		72010 533 0100		BEDIENUNGSANLEITUNG GB/PL/RUS/SLO/CS/HU	OPERATING INSTRUCTION GB/PL/RUS/SLO/CS/HU
		72010 530 2500		SERVICE MANUAL D/GB	SERVICE MANUAL D/GB
		72010 530 2600		SERVICE MANUAL D/GB ERG.	SERVICE MANUAL D/GB SUP.
		72010 531 4000		TRAININGS MANUAL D	SERVICE MANUAL D
		72010 531 4100		TRAININGS MANUAL GB	SERVICE MANUAL GB
				X = SIEHE GESONDERTE E-LISTE	X = SEE SEPARATE PARTS LIST

Es gelten die Vorschriften und Sicherheitshinweise gemäß dem Service Manual "Sicherheit", Sach-Numer 72010 800 0000, sowie zusätzlich die eventuell abweichenden, landesspezifischen Vorschriften!



The regulations and safety instructions shall be valid as provided by the "Safety" Service Manual, part number 72010 800 0000, as well as the respective national deviations.

Btx *32700#

ÄNDERUNGEN VORBEHALTEN / SUBJECT TO ALTERATION

Ersatzteilliste
Spare Parts List

7 / 98

GRUNDIG

VIDEO

GV 8400 NIC 1
GV 8400 NIC 2 *SACH-NR. / PART NO.: 77400 850 5100
SACH-NR. / PART NO.: 77400 851 5100
BESTELL-NR. / ORDER NO.: G.MH 3200
BESTELL-NR. / ORDER NO.: G.MH 3300 *

POS. NR. POS. NO.	ABB. FIG.	SACHNUMMER PART NUMBER	ANZ. QTY.	BEZEICHNUNG (D)	DESCRIPTION (GB)
		77400 850 5100		GV 8400 NIC 1 KEIN E-TEIL	GV 8400 NIC 1 NO SPARE PART
		77400 851 5100		GV 8400 NIC 2 KEIN E-TEIL	GV 8400 NIC 2 NO SPARE PART
0001.000	4	75988 040 5500		RAHMEN	FRAME
0001.200	4	75988 040 0300	3	MASSEFEDER	EARTH SPRING
0002.000	4	75988 000 0200	2	FUSS	FUSS
0003.000	4	75988 040 0400		BODEN	BOTTOM
0004.000	4	81149 900 2200	4	PLASTITE-SHR 3,5X16	SCREW 3,5X16
0006.000	4	75988 043 7100		FRONTPLATTE KPL.	FRONT PANEL CPL
0006.001	4	75988 043 5800		CASSETTENFACHKLAPPE	CASSETTE COMPARTMENT FLAP
0007.000	4	75988 040 0800		DECKEL	LID
0007.100	4	75988 037 3600	4	SCHRAUBE 3,5X10	SCREW 3,5X10
0011.000	4	75988 040 0500		HALTER, LAUFWERK	HOLDER DRIVE MECHANISM
0012.000		75988 041 0500		CINCHTRAEGER	CINCH CARRIER
0015.000	△	75988 021 0800		NETZKABEL	POWER CABLE
0020.000		75988 009 5300		HF-VERBINDUNGSKABEL	RF-CONNECTING CABLE
0021.000		72011 713 0000		FERNBEDIENGEGER RP 700	REMOTE CONTROL RP 700
0025.000	△ 4	75988 025 5000	X	LAUFWERK KEIN E-TEIL	DRIVE MECHANISM NO SPARE PART
0026.000	4	75988 037 1900	2	DISTANZHALTER DECK	SPACER DECK
0027.000	4	75988 040 0900	3	DISTANZHALTER MOBO	SPACER MOBO
0033.000	1	27599 005 2000		KOPFRAD 4/2/1 SECAM	HEAD WHEEL 4/2/1 SECAM
0034.000	1	75988 023 1000		SCANNERMOTOR 4/2	SCANNERMOTOR 4/2
0050.000	△ 4	27599 010 7600	X	LP-CHASSIS AGD68516 KEIN E-TEIL/G	LP-CHASSIS AGD68516 NO SPARE PART/G
0050.000	△ 4	27599 010 7000	X, *	LP-CHASSIS AGD685161 KEIN E-TEIL/G	LP-CHASSIS AGD685161 NO SPARE PART/G
0100.000	△ 4	27599 006 0400	X	NICAM DECODER QNIC KEIN E-TEIL	NICAM DECODER QNIC NO SPARE PART
0130.000	△ 4	27599 002 7700	X	BUCHSENPLATTE ACG4.1 KEIN E-TEIL	SOCKET BOARD ACG4.1 NO SPARE PART
0160.000	4	75988 041 4300		TUNER/MODULATOR PAL-BG "MK2"	TUNER/MODULATOR PAL-BG "MK2"
8001.000		75988 040 1400		FLEXIBLE LEITUNG TD1-1961	FLEXIBLE CABLE TD1-1961
8002.000		75988 040 1500		KABELBAUM TD2-1962	WIRE HARNESS TD2-1962
8003.000		75988 040 1600		FLEXIBLE LEITUNG TD3-1944	FLEXIBLE CABLE TD3-1944
8004.000		75988 040 1700		FLEXIBLE LEITUNG TD4-1930	FLEXIBLE CABLE TD4-1930
8007.000		75988 040 1600		FLEXIBLE LEITUNG TD3-1944	FLEXIBLE CABLE TD3-1944
8008.000		75988 040 5800		KABELBAUM ESD-GND CON	WIRE HARNESS ESD-GND CON
		72010 533 9500		BEDIENUNGSANLEITUNG F/NL/P/E	OPERATING INSTRUCTIONS F/NL/P/E
		72010 534 0500	*	BEDIENUNGSANLEITUNG DK/GB/SF/N/S	OPERATING INSTRUCTIONS DK/GB/SF/N/S
		72010 530 2500		SERVICE MANUAL D/GB	SERVICE MANUAL D/GB
		72010 530 2600		SERVICE MANUAL D/GB ERG.	SERVICE MANUAL D/GB SUP.
		72010 531 4000		TRAININGS MANUAL D	TRAININGS MANUAL D
		72010 531 4100		TRAININGS MANUAL GB	TRAININGS MANUAL GB
				X = SIEHE GESONDERTE E-LISTE	X = SEE SEPARATE PARTS LIST

Es gelten die Vorschriften und Sicherheitshinweise gemäß dem Service Manual "Sicherheit", Sach-Numer 72010 800 0000, sowie zusätzlich die eventuell abweichenden, landesspezifischen Vorschriften!



The regulations and safety instructions shall be valid as provided by the "Safety" Service Manual, part number 72010 800 0000, as well as the respective national deviations.

Btx *32700#

ÄNDERUNGEN VORBEHALTEN / SUBJECT TO ALTERATION

Ersatzteilliste
Spare Parts List**GRUNDIG**

VIDEO

7 / 98

GV 8450 HIFI

SACH-NR. / PART NO.: 77400 852 5100
BESTELL-NR. / ORDER NO.: G.MH 3100

POS. NR. POS. NO.	ABB. FIG.	SACHNUMMER PART NUMBER	ANZ. QTY.	BEZEICHNUNG (D)	DESCRIPTION (GB)
		77400 852 5100		GV 8450 HIFI KEIN E-TEIL	GV 8450 HIFI NO SPARE PART
0001.000	4	75988 040 5500		RAHMEN	FRAME
0001.200	4	75988 040 0300	3	MASSEFEDER	EARTH SPRING
0002.000	4	75988 000 0200	2	FUSS	FUSS
0003.000	4	75988 040 0400		BODEN	BOTTOM
0004.000	4	81149 900 2200	4	PLASTITE-SHR 3,5X16	SCREW 3,5X16
0006.000	4	75988 043 7000		FRONTPLATTE KPL	FRONT PANEL
0006.001	4	75988 043 6800		CASSETTENFACHKLAPPE	CASSETTE COMPARTMENT FLAP
0007.000	4	75988 040 0800		DECKEL	LID
0007.100	4	75988 037 3600	4	SCHRAUBE 3,5X10	SCREW 3,5X10
0011.000	4	75988 040 0500		HALTER, LAUFWERK	HOLDER DRIVE MECHANISM
0012.000		75988 041 0500		CINCHTRAEGER	CINCH CARRIER
0015.000	△	75988 021 0800		NETZKABEL	POWER CABLE
0020.000		75988 009 5300		HF-VERBINDUNGSKABEL	RF-CONNECTING CABLE
0021.000		72011 713 0000		FERNBEDIENUNG RP 700	REMOTE CONTROL RP 700
0025.000	△	4 75988 025 5000	X	LAUFWERK KEIN E-TEIL	DRIVE MECHANISM NO SPARE PART
0026.000	4	75988 037 1900	2	DISTANZHALTER DECK	SPACER DECK
0027.000	4	75988 040 0900	3	DISTANZHALTER MOBO	SPACER MOBO
0033.000	1	27599 005 2000		KOPFRAD 4/2/1 SECAM	HEAD WHEEL 4/2/1 SECAM
0034.000	1	75988 023 1000		SCANNERMOTOR 4/2	SCANNERMOTOR 4/2
0050.000	△	4 27599 010 7100	X	LP-CHASSIS AGD685021 KEIN E-TEIL/G	LP-CHASSIS AGD685021 NO SPARE PART/G
0130.000	△	4 27599 002 7700	X	BUCHSENPLATTE ACG4.1 KEIN E-TEIL	SOCKET BOARD ACG4.1 NO SPARE PART
0160.000	4	75988 041 4300		TUNER /MODULATOR PAL-BG "MK2"	TUNER/MODULATOR PAL-BG "MK2"
8001.000		75988 040 1400		FLEXIBLE LEITUNG TD1-1961	FLEXIBLE CABLE TD1-1961
8002.000		75988 040 1500		KABELBAUM TD2-1962	WIRE HARNESS TD2-1962
8003.000		75988 040 1600		FLEXIBLE LEITUNG TD3-1944	FLEXIBLE CABLE TD3-1944
8004.000		75988 040 1700		FLEXIBLE LEITUNG TD4-1930	FLEXIBLE CABLE TD4-1930
8007.000		75988 040 1600		FLEXIBLE LEITUNG TD3-1944	FLEXIBLE CABLE TD3-1944
8008.000		75988 040 5800		KABELBAUM ESD-GND CON	WIRE HARNESS ESD-GND CON
		72010 533 9000		BEDIENUNGSANLEITUNG	OPERATING INSTRUCTIONS
		72010 530 2500		SERVICE MANUAL D/GB	SERVICE MANUAL D/GB
		72010 530 2600		SERVICE MANUAL D/GB ERG.	SERVICE MANUAL D/GB SUP.
		72010 531 4000		TRAININGS MANUAL D	TRAININGS MANUAL D
		72010 531 4100		TRAININGS MANUAL GB	TRAININGS MANUAL GB

X = SIEHE GESONDERTE E-LISTE

X = SEE SEPARATE PARTS LIST

Es gelten die Vorschriften und Sicherheitshinweise gemäß dem Service Manual "Sicherheit", Sach-Nummer 72010 800 0000, sowie zusätzlich die eventuell abweichenden, landesspezifischen Vorschriften!



The regulations and safety instructions shall be valid as provided by the "Safety" Service Manual, part number 72010 800 0000, as well as the respective national deviations.

ÄNDERUNGEN VORBEHALTEN / SUBJECT TO ALTERATION

Btx *32700#

GRUNDIG

VIDEO

Ersatzteilliste
Spare Parts List

7 / 98

KV 8001 VPS/5

SACH-NR. / PART NO.: 77400 855 5100
BESTELL-NR. / ORDER NO.: G.MH 0700

POS. NR. POS. NO.	ABB. FIG.	SACHNUMMER PART NUMBER	ANZ. QTY.	BEZEICHNUNG (D)	DESCRIPTION (GB)
		77400 855 5100		KV 8001 VPS/5 KEIN E-TEIL	KV 8001 VPS/5 NO SPARE PART
0001.000	4	75988 040 3500		RAHMEN	FRAME
0001.200	4	75988 040 0300	3	MASSEFEDER	EARTH SPRING
0002.000	4	75988 000 0200	2	FUSS	FUSS
0003.000	4	75988 040 0400		BODEN	BOTTOM
0004.000	4	81149 900 2200	4	PLASTITE-SHR 3,5X16	SCREW 3,5X16
0006.000	4	75988 043 5300		FRONTPLATTE KPL	FRONT PANEL CPL
0006.001	4	75988 043 5400		CASSETTENFACHKLAPPE	CASSETTE COMPARTMENT FLAP
0006.002	4	75988 012 0200		SCHENKELFEDER	LEG SPRING
0006.009	4	75988 324 0400		SCHRIFTZUG	LABEL
0007.000	4	75988 040 0800		DECKEL	LID
0007.100	4	75988 037 3600	4	SCHRAUBE 3,5X10	SCREW 3,5X10
0011.000	4	75988 040 0500		HALTER, LAUFWERK	HOLDER DRIVE MECHANISM
0015.000	△	75988 021 0800		NETZKABEL	POWER CABLE
0020.000		75988 009 5300		HF-VERBINDUNGSKABEL	RF-CONNECTING CABLE
0021.000		72011 713 0000		FERNBEDIENGEGER RP 700	REMOTE CONTROL RP 700
0025.000	△	4 75988 025 5000	X	LAUFWERK KEIN E-TEIL	DRIVE MECHANISM NO SPARE PART
0026.000	4	75988 037 1900	2	DISTANZHALTER DECK	SPACER DECK
0027.000	4	75988 040 0900	3	DISTANZHALTER MOBO	SPACER MOBO
0033.000	1	27599 005 2200		KOPFRAD 2/0	HEAD WHEEL 2/0
0034.000	1	75988 023 0800		SCANNERMOTOR 2/0	SCANNERMOTOR 2/0
0050.000	△	4 27599 010 6300	X	LP-CHASSIS AGD28158 KEIN E-TEIL/G	LP-CHASSIS AGD28158 NO SPARE PART/G
0160.000	4	75988 041 4800		TUNER/MODULATOR PAL-BG/SEC-DK "MK2"	TUNER/MODULATOR PAL-BG/SEC-DK "MK2"
8001.000		75988 040 1400		FLEXIBLE LEITUNG TD1-1961	FLEXIBLE CABLE TD1-1961
8002.000		75988 040 1500		KABELBAUM TD2-1962	WIRE HARNESS TD2-1962
8003.000		75988 040 1600		FLEXIBLE LEITUNG TD3-1944	FLEXIBLE CABLE TD3-1944
8004.000		75988 040 1700		FLEXIBLE LEITUNG TD4-1930	FLEXIBLE CABLE TD4-1930
		72010 532 7000		BEDIENUNGSANLEITUNG	OPERATING INSTRUCTION
		72010 530 2500		GB/PL/RUS/SLO/KS/HU	GB/PL/RUS/SLO/KS/HU
		72010 530 2600		SERVICE MANUAL D/GB	SERVICE MANUAL D/GB
		72010 531 4000		SERVICE MANUAL D/GB ERG.	SERVICE MANUAL D/GB SUP.
		72010 531 4100		TRAININGS MANUAL D	TRAININGS MANUAL D
				TRAININGS MANUAL GB	TRAININGS MANUAL GB

X = SIEHE GESONDERTE E-LISTE

X = SEE SEPARATE PARTS LIST

Es gelten die Vorschriften und Sicherheitshinweise gemäß dem Service Manual "Sicherheit", Sach-Nummer 72010 800 0000, sowie zusätzlich die eventuell abweichenden, landesspezifischen Vorschriften!



The regulations and safety instructions shall be valid as provided by the "Safety" Service Manual, part number 72010 800 0000, as well as the respective national deviations.

ÄNDERUNGEN VORBEHALTEN / SUBJECT TO ALTERATION

Btx *32700#

Ersatzteilliste
Spare Parts List

7 / 98

GRUNDIG

TV

KV 8301 VPS/5

SACH-NR. / PART NO.: 77400 856 5100
BESTELL-NR. / ORDER NO.: G.MH 1100

POS. NR. POS. NO.	ABB. FIG.	SACHNUMMER PART NUMBER	ANZ. QTY.	BEZEICHNUNG (D)	DESCRIPTION (GB)
		77400 856 5100		KV 8301 VPS/5 KEIN E-TEIL	KV 8301 VPS/5 NO SPARE PART
0001.000	4	75988 040 3500		RAHMEN	FRAME
0001.200	4	75988 040 0300	3	MASSEFEDER	EARTH SPRING
0002.000	4	75988 000 0200	2	FUSS	FUSS
0003.000	4	75988 040 0400		BODEN	BOTTOM
0004.000	4	81149 900 2200	4	PLASTITE-SHR 3,5X16	SCREW 3,5X16
0006.000	4	75988 043 5500		FRONTPLATTE KPL	FRONT PANEL CPL
0006.001	4	75988 043 5600		CASSETTENFACHKLAPPE	CASSETTE COMPARTMENT FLAP
0006.002	4	75988 012 0200		SCHENKELFEDER	LEG SPRING
0009.009	4	75988 324 0400		SCHRIFTZUG	LABEL
0007.000	4	75988 040 0800		DECKEL	LID
0007.100	4	75988 037 3600	4	SCHRAUBE 3,5X10	SCREW 3,5X10
0011.000	4	75988 040 0500		HALTER, LAUFWERK	HOLDER DRIVE MECHANISM
0015.000	△	75988 021 0800		NETZKABEL	POWER CABLE
0020.000		75988 009 5300		HF-VERBINDUNGSKABEL	RF-CONNECTING CABLE
0021.000		72011 713 0000		FERNBEDIENGEGER RP 700	REMOTE CONTROL RP 700
0025.000	△	75988 025 5000	X	LAUFWERK KEIN E-TEIL	DRIVE MECHANISM NO SPARE PART
0026.000	4	75988 037 1900	2	DISTANZHALTER DECK	SPACER DECK
0027.000	4	75988 040 0900	3	DISTANZHALTER MOBO	SPACER MOBO
0033.000	1	27599 005 1500		KOPFRAD 4/0 SECAM	HEAD WHEEL 4/0 SECAM
0034.000	1	75988 023 0900		SCANNERMOTOR 4/0	SCANNERMOTOR 4/0
0050.000	△	27599 010 7200	X	LP-CHASSIS ACI48558 KEIN E-TEIL/G	LP-CHASSIS ACI48558 NO SPARE PART/G
0160.000	4	75988 041 4800		TUNER/MODULATOR PAL-BG/SEC-DK "MK2"	TUNER/MODULATOR PAL-BG/SEC-DK "MK2"
8001.000		75988 040 1400		FLEXIBLE LEITUNG TD1-1961	FLEXIBLE CABLE TD1-1961
8002.000		75988 040 1500		KABELBAUM TD2-1962	WIRE HARNESS TD2-1962
8003.000		75988 040 1600		FLEXIBLE LEITUNG TD3-1944	FLEXIBLE CABLE TD3-1944
8004.000		75988 040 1700		FLEXIBLE LEITUNG TD4-1930	FLEXIBLE CABLE TD4-1930
		72010 532 5500		BEDIENUNGSANLEITUNG GB/PL/RUS/SLO/CS/HU	OPERATING INSTRUCTIONS GB/PL/RUS/SLO/CS/HU
		72010 530 2500		SERVICE MANUAL D/GB	SERVICE MANUAL D/GB
		72010 530 2600		SERVICE MANUAL D/GB ERG.	SERVICE MANUAL D/GB SUP.
		72010 531 4000		TRAININGS MANUAL D	TRAININGS MANUAL D
		72010 531 4100		TRAININGS MANUAL GB	TRAININGS MANUAL GB
				X = SIEHE GESONDERTE E-LISTE	X = SEE SEPARATE PARTS LIST

Es gelten die Vorschriften und Sicherheitshinweise gemäß dem Service Manual "Sicherheit", Sach-Nummer 72010 800 0000, sowie zusätzlich die eventuell abweichenden, landesspezifischen Vorschriften!



The regulations and safety instructions shall be valid as provided by the "Safety" Service Manual, part number 72010 800 0000, as well as the respective national deviations.

Btx *32700#

ÄNDERUNGEN VORBEHALTEN / SUBJECT TO ALTERATION

Ersatzteilliste
Spare Parts List

7 / 98

GRUNDIG

VIDEO

KV 8401 HIFI/5

SACH-NR. / PART NO.: 77400 857 5100
BESTELL-NR. / ORDER NO.: G.MH 3800

POS. NR. POS. NO.	ABB. FIG.	SACHNUMMER PART NUMBER	ANZ. QTY.	BEZEICHNUNG (D)	DESCRIPTION (GB)
		77400 857 5101		KV 8401 HIFI/5 KEIN E-TEIL	KV 8401 HIFI/5 NO SPARE PART
0001.000	4	75988 040 5500		RAHMEN	FRAME
0001.200	4	75988 040 0300	3	MASSEFEDER	EARTH SPRING
0002.000	4	75988 000 0200	2	FUSS	FUSS
0003.000	4	75988 040 0400		BODEN	BOTTOM
0004.000	4	81149 900 2200	4	PLASTITE-SHR 3,5X16	SCREW 3,5X16
0006.000	4	75988 043 5700		FRONTPLATTE KPL	FRONT PANEL CPL
0006.001	4	75988 043 5800		CASSETTENFACHKLAPPE	CASSETTE COMPARTMENT FLAP
0006.002	4	75988 012 0200		SCHENKELFEDER	LEG SPRING
0006.009	4	75988 324 0400		SCHRIFTZUG	LABEL
0007.000	4	75988 040 0800		DECKEL	LID
0007.100	4	75988 037 3600	4	SCHRAUBE 3,5X10	SCREW 3,5X10
0011.000	4	75988 040 0500		HALTER, LAUFWERK	HOLDER DRIVE MECHANISM
0012.000		75988 041 0500		CINCHTRAEGER	CINCH CARRIER
0015.000	△	75988 021 0800		NETZKABEL	POWER CABLE
0020.000		75988 009 5300		HF-VERBINDUNGSKABEL	RF-CONNECTING CABLE
0021.000		72011 713 0000		FERNBEDIENGEGER RP 700	REMOTE CONTROL RP 700
0025.000	△	75988 025 5000	X	LAUFWERK KEIN E-TEIL	DRIVE MECHANISM NO SPARE PART
0026.000	4	75988 037 1900	2	DISTANZHALTER DECK	SPACER DECK
0027.000	4	75988 040 0900	3	DISTANZHALTER MOBO	SPACER MOBO
0033.000	1	27599 005 2000		KOPFRAD 4/2/1 SECAM	HEAD WHEEL 4/2/1 SECAM
0034.000	1	75988 023 1000		SCANNERMOTOR 4/2	SCANNERMOTOR 4/2
0050.000	△	27599 010 7300	X	LP-CHASSIS AGD68658 KEIN E-TEIL/G	LP-CHASSIS AGD68658 NO SPARE PART/G
0100.000	△	27599 006 0400	X	NICAM DECODER QNIC KEIN E-TEIL	NICAM DECODER QNIC NO SPARE PART
0130.000	△	27599 002 7700	X	BUCHSENPLATTE ACG4.1 KEIN E-TEIL	SOCKET BOARD ACG4.1 NO SPARE PART
0160.000	4	75988 041 4800		TUNER/MODULATOR PAL-BG/SEC-DK "MK2"	TUNER/MODULATOR PAL-BG/SEC-DK "MK2"
8001.000		75988 040 1400		FLEXIBLE LEITUNG TD1-1961	FLEXIBLE CABLE TD1-1961
8002.000		75988 040 1500		FLEXIBLE LEITUNG TD2-1962	FLEXIBLE CABLE TD2-1962
8003.000		75988 040 1600		FLEXIBLE LEITUNG TD3-1944	FLEXIBLE CABLE TD3-1944
8004.000		75988 040 1700		FLEXIBLE LEITUNG TD4-1930	FLEXIBLE CABLE TD4-1930
8005.000		75988 040 1600		FLEXIBLE LEITUNG TD3-1944	FLEXIBLE CABLE TD3-1944
8007.000		75988 040 5800		KABELBAUM ESD-GND CON	WIRE HARNESS ESD-GND CON
		72010 533 0500		BEDIENUNGSANLEITUNG GB/PL/RUS/SLO/CS/HU	OPERATING INSTRUCTIONS GB/PL/RUS/SLO/CS/HU
		72010 530 2500		SERVICE MANUAL D/GB	SERVICE MANUAL D/GB
		72010 530 2600		SERVICE MANUAL D/GB ERG.	SERVICE MANUAL D/GB SUP.
		72010 531 4000		TRAININGS MANUAL D	TRAININGS MANUAL D
		72010 531 4100		TRAININGS MANUAL GB	TRAININGS MANUAL GB
				X = SIEHE GESONDERTE E-LISTE	X = SEE SEPARATE PARTS LIST

Es gelten die Vorschriften und Sicherheitshinweise gemäß dem Service Manual "Sicherheit", Sach-Nummer 72010 800 0000, sowie zusätzlich die eventuell abweichenden, landesspezifischen Vorschriften!



The regulations and safety instructions shall be valid as provided by the "Safety" Service Manual, part number 72010 800 0000, as well as the respective national deviations.

Btx *32700#

ÄNDERUNGEN VORBEHALTEN / SUBJECT TO ALTERATION

Ersatzteilliste
Spare Parts List

VIDEO

7 / 98

SE 8100 SV PALERMO

SACH-NR. / PART NO.: 77400 853 5100
BESTELL-NR. / ORDER NO.: G.MH 0600

POS. NR. POS. NO.	ABB. FIG.	SACHNUMMER PART NUMBER	ANZ. QTY.	BEZEICHNUNG (D)	DESCRIPTION (GB)
		77400 853 5100		SE 8100 SV PALERMO KEIN E-TEIL	SE 8100 SV PALERMO NO SPARE PART
0001.000	4	75988 040 0200		RAHMEN	FRAME
0001.200	4	75988 040 0300	3	MASSEFEDER	EARTH SPRING
0002.000	4	75988 000 0200	2	FUSS	FUSS
0003.000	4	75988 040 0400		BODEN	BOTTOM
0004.000	4	81149 900 2200	4	PLASTITE-SHR 3,5X16	SCREW 3,5X16
0006.000	4	75988 043 5900		FRONTPLATTE KPL	FRONT PANEL CPL
0006.001	4	75988 043 6000		CASSETTENFACHKLAPPE	CASSETTE COMPARTMENT FLAP
0006.002	4	75988 012 0200		SCHENKELFEDER	LEG SPRING
0006.009	4	75988 324 0400		SCHRIFTZUG	LABEL
0007.000	4	75988 040 0800		DECKEL	LID
0007.100	4	75988 037 3600	4	SCHRAUBE 3,5X10	SCREW 3,5X10
0011.000	4	75988 040 0500		HALTER, LAUFWERK	HOLDER DRIVE MECHANISM
0015.000	△	75988 021 0800		NETZKABEL	POWER CABLE
0020.000		75988 009 5300		HF-VERBINDUNGSKABEL	RF-CONNECTING CABLE
0022.000		72011 713 0000		FERNBEDIENUNG RP 700	REMOTE CONTROL RP 700
0025.000	△	75988 025 5000	X	LAUFWERK KEIN E-TEIL	DRIVE MECHANISM NO SPARE PART
0026.000	4	75988 037 1900	2	DISTANZHALTER DECK	SPACER DECK
0027.000	4	75988 040 0900	3	DISTANZHALTER MOBO	SPACER MOBO
0033.000	1	27599 005 2200		KOPFRAD 2/0	HEAD WHEEL 2/0
0034.000	1	75988 023 0800		SCANNERMOTOR 2/0	SCANNERMOTOR 2/0
0050.000	△	27599 010 6200	X	LP-CHASSIS ACI28502 KEIN E-TEIL/G	LP-CHASSIS ACI28502 NO SPARE PART/G
0160.000	4	75988 041 4300		TUNER /MODULATOR PAL-BG "MK2"	TUNER/MODULATOR PAL-BG "MK2"
8001.000		75988 040 1400		FLEXIBLE LEITUNG TD1-1961	FLEXIBLE CABLE TD1-1961
8002.000		75988 040 1500		KABELBAUM TD2-1962	WIRE HARNESS TD2-1962
8003.000		75988 040 1600		FLEXIBLE LEITUNG TD3-1944	FLEXIBLE CABLE TD3-1944
8004.000		75988 040 1700		FLEXIBLE LEITUNG TD4-1930	FLEXIBLE CABLE TD4-1930
		72010 532 4500		BEDIENUNGSANLEITUNG D/DK/NL	OPERATING INSTRUCTION D/DK/NL
		72010 530 2500		SERVICE MANUAL D/GB	SERVICE MANUAL D/GB
		72010 530 2600		SERVICE MANUAL D/GB ERG.	SERVICE MANUAL D/GB SUP.
		72010 531 4000		TRAININGS MANUAL D	TRAININGS MANUAL D
		72010 531 4100		TRAININGS MANUAL GB	TRAININGS MANUAL GB
				X = SIEHE GESONDERTE E-LISTE	X = SEE SEPARATE PARTS LIST

Es gelten die Vorschriften und Sicherheitshinweise gemäß dem Service Manual "Sicherheit", Sach-Nummer 72010 800 0000, sowie zusätzlich die eventuell abweichenden, landesspezifischen Vorschriften!



The regulations and safety instructions shall be valid as provided by the "Safety" Service Manual, part number 72010 800 0000, as well as the respective national deviations.

ÄNDERUNGEN VORBEHALTEN / SUBJECT TO ALTERATION

Btx *32700#

Ersatzteilliste
Spare Parts List

VIDEO

7 / 98

SE 8105 HIFI SEVILLA

SACH-NR. / PART NO.: 77400 854 5100
BESTELL-NR. / ORDER NO.: G.MH 3700

POS. NR. POS. NO.	ABB. FIG.	SACHNUMMER PART NUMBER	ANZ. QTY.	BEZEICHNUNG (D)	DESCRIPTION (GB)
		77400 854 5100		SE 8105 HIFI KEIN E-TEIL	SE 8105 HIFI NO SPARE PART
0001.000	4	75988 040 5500		RAHMEN	FRAME
0001.200	4	75988 040 0300	3	MASSEFEDER	EARTH SPRING
0002.000	4	75988 000 0200	2	FUSS	FUSS
0003.000	4	75988 040 0400		BODEN	BOTTOM
0004.000	4	81149 900 2200	4	PLASTITE-SHR 3,5X16	SCREW 3,5X16
0006.000	4	75988 043 6100		FRONTPLATTE KPL	FRONT PANEL CPL
0006.001	4	75988 043 6200		CASSETTENFACHKLAPPE	CASSETTE COMPARTMENT FLAP
0007.000	4	75988 040 0800		DECKEL	LID
0007.100	4	75988 037 3600	4	SCHRAUBE 3,5X10	SCREW 3,5X10
0011.000	4	75988 040 0500		HALTER, LAUFWERK	HOLDER DRIVE MECHANISM
0012.000		75988 041 0500		CINCHTRAEGER	CINCH CARRIER
0015.000	△	75988 021 0800		NETZKABEL	POWER CABLE
0020.000		75988 009 5300		HF-VERBINDUNGSKABEL	RF-CONNECTING CABLE
0021.000		72011 713 0000		FERNBEDIENGEGER RP 700	REMOTE CONTROL RP 700
0025.000	△	75988 025 5000	X	LAUFWERK KEIN E-TEIL	DRIVE MECHANISM NO SPARE PART
0026.000	4	75988 037 1900	2	DISTANZHALTER DECK	SPACER DECK
0027.000	4	75988 040 0900	3	DISTANZHALTER MOBO	SPACER MOBO
0033.000	1	27599 005 2000		KOPFRAD 4/2/1 SECAM	HEAD WHEEL 4/2/1 SECAM
0034.000	1	75988 023 1000		SCANNERMOTOR 4/2	SCANNERMOTOR 4/2
0050.000	△	27599 010 7400	X	LP-CHASSIS ACI68502 KEIN E-TEIL/G	LP-CHASSIS ACI68502 NO SPARE PART/G
0100.000	△	27599 006 0400	X	NICAM DECODER QNIC KEIN E-TEIL	NICAM DECODER QNIC NO SPARE PART
0130.000	△	27599 002 7700	X	BUCHSENPLATTE ACG4.1 KEIN E-TEIL	SOCKET BOARD ACG4.1 NO SPARE PART
0160.000	4	75988 041 4300		TUNER/MODULATOR PAL-BG "MK2"	TUNER/MODULATOR PAL-BG "MK2"
8001.000		75988 040 1400		FLEXIBLE LEITUNG TD1-1961	FLEXIBLE CABLE TD1-1961
8002.000		75988 040 1500		KABELBAUM TD2-1962	WIRE HARNESS TD2-1962
8003.000		75988 040 1600		FLEXIBLE LEITUNG TD3-1944	FLEXIBLE CABLE TD3-1944
8004.000		75988 040 1700		FLEXIBLE LEITUNG TD4-1930	FLEXIBLE CABLE TD4-1930
8007.000		75988 040 1600		FLEXIBLE LEITUNG TD3-1944	FLEXIBLE CABLE TD3-1944
8008.000		75988 040 5800		KABELBAUM ESD-GND CON	WIRE HARNESS ESD-GND CON
		72010 532 6000		BEDIENUNGSANLEITUNG D/F/NL/I	OPERATING INSTRUCTION D/F/NL/I
		72010 530 2500		SERVICE MANUAL D/GB	SERVICE MANUAL D/GB
		72010 530 2600		SERVICE MANUAL D/GB ERG.	SERVICE MANUAL D/GB SUP.
		72010 531 4000		TRAININGS MANUAL D	TRAININGS MANUAL D
		72010 531 4100		TRAININGS MANUAL GB	TRAININGS MANUAL GB
				X = SIEHE GESONDERTE E-LISTE	X = SEE SEPARATE PARTS LIST

Es gelten die Vorschriften und Sicherheitshinweise gemäß dem Service Manual "Sicherheit", Sach-Nummer 72010 800 0000, sowie zusätzlich die eventuell abweichenden, landesspezifischen Vorschriften!



The regulations and safety instructions shall be valid as provided by the "Safety" Service Manual, part number 72010 800 0000, as well as the respective national deviations.

ÄNDERUNGEN VORBEHALTEN / SUBJECT TO ALTERATION

Btx *32700#

GRUNDIGErsatzteilliste
Spare Parts List**7 / 98**ALLE NICHT AUFGEFUEHRTEN E-TEILE SIEHE E-LISTE
LP-CHASSISPL. 27599 010 3500 IM SERVICE MANUAL 72010-530.25ALL PARTS NOT LISTED REFER TO PARTS-LIST PCB-CHASSIS
27599 010 3500 IN THE SERVICE MANUAL 72010-530.25

VIDEO

**LP-CHASSIS
AGD28502**

SACH-NR. / PART NO.: 27599 010 5700

POS. NR. POS. NO.	ABB. FIG.	SACHNUMMER PART NUMBER	ANZ. QTY.	BEZEICHNUNG (D)	DESCRIPTION (GB)
		27599 010 5700		LP-CHASSIS AGC28502 KEIN E-TEIL/G	LP-CHASSIS AGC28502 NO SPARE PART/G
1917.000		75988 041 5200		EURO-AV BUCHSENLEISTE SCHWARZ 7133C	EURO-AV SOCKET STRIP BLACK 7133C

POS. NR. POS. NO.	SACHNUMMER PART NUMBER	BEZEICHNUNG DESCRIPTION
----------------------	---------------------------	----------------------------

IC 7352	75988 019 9300	IC TL431CS-AP
IC 7400	75988 043 1000	IC TMP91C642AF QTDP2-5U
IC 7540	75988 040 8200	IC SDA 5650
IC 7800	75988 037 2300	IC LC 74781-9013
IC 7860	75988 000 3700	SMD-IC LM 339 DT
IC 7890	75988 043 0900	IC ST24C08B6

S 1103	75988 043 0500	SCHALTER 1 POL 20MA 15V
S 1131	75988 043 0500	SCHALTER 1 POL 20MA 15V
S 1143	75988 043 0500	SCHALTER 1 POL 20MA 15V
S 1148	75988 043 0500	SCHALTER 1 POL 20MA 15V
S 1154	75988 043 0500	SCHALTER 1 POL 20MA 15V
S 1179	75988 043 0500	SCHALTER 1 POL 20MA 15V
S 1185	75988 043 0500	SCHALTER 1 POL 20MA 15V
S 1190	75988 043 0500	SCHALTER 1 POL 20MA 15V
S 1223	75988 043 0500	SCHALTER 1 POL 20MA 15V
S 1230	75988 043 0500	SCHALTER 1 POL 20MA 15V/ SWITCH

SI 1355	△ 75988 027 5400	SICHERUNG T 1,0A IEC 250V/ FUSE
---------	------------------	------------------------------------

T 7353	75988 021 2700	TRANS. FET POW STD17N06-T4
T 7356	83010 048 4700	SMD-TRANS.BC 847 B
T 7357	75988 021 2700	TRANS. FET POW STD17N06-T4
T 7851	83010 048 4700	SMD-TRANS.BC 847 B
T 7852	83010 048 4700	SMD-TRANS.BC 847 B

TR 5353	△ 75988 040 2800	TRAF0 SRW32ES-E01
---------	------------------	-------------------

Es gelten die Vorschriften und Sicherheitshinweise gemäß dem Service Manual "Sicherheit", Sach-Nummer 72010 800 0000, sowie zusätzlich die eventuell abweichenden, landesspezifischen Vorschriften!



The regulations and safety instructions shall be valid as provided by the "Safety" Service Manual, part number 72010 800 0000, as well as the respective national deviations.

Btx *32700#

ÄNDERUNGEN VORBEHALTEN / SUBJECT TO ALTERATION

GRUNDIGErsatzteilliste
Spare Parts List**7 / 98**ALLE NICHT AUFGEFUEHRTEN E-TEILE SIEHE E-LISTE
LP-CHASSISPL. 27599 010 3500 IM SERVICE MANUAL 72010-530.25ALL PARTS NOT LISTED REFER TO PARTS-LIST PCB-CHASSIS
27599 010 3500 IN THE SERVICE MANUAL 72010-530.25

VIDEO

**LP-CHASSIS
ACI28507**

SACH-NR. / PART NO.: 27599 010 5800

POS. NR. POS. NO.	ABB. FIG.	SACHNUMMER PART NUMBER	ANZ. QTY.	BEZEICHNUNG (D)	DESCRIPTION (GB)
		27599 010 5800		LP-CHASSIS ACI28507 KEIN E-TEIL/G	LP-CHASSIS ACI28507 NO SPARE PART/G
1917.000		75988 041 5200		EURO-AV BUCHSENLEISTE SCHWARZ 7133C	EURO-AV SOCKET STRIP BLACK 7133C
1918.000		75988 040 7900		EURO-AV BUCHSENLEISTE 7135D BLAU	EURO-AV SOCKET STRIP 7135D BLUE

POS. NR. POS. NO.	SACHNUMMER PART NUMBER	BEZEICHNUNG DESCRIPTION
----------------------	---------------------------	----------------------------

D 6509	75988 043 1100	DIODE REG MTZ J12C
D 6510	75988 043 1100	DIODE REG MTZ J12C
D 6511	75988 043 1200	DIODE REG MTZJ18C
D 6530	75988 019 6200	DIODE-SM BAT 254

F 1721	75988 033 2900	FW FILTER 1980 M SAW
F 1740	75988 005 3800	CER.FIL. TPS 6,0 MB
F 1745	75988 037 2200	FILTER 6MHZO EFCT-YS

IC 7201	75988 043 3700	IC TMP87CS71F QDCE1-3P
IC 7352	75988 019 9300	IC TL431CS-AP
IC 7400	75988 043 1000	IC TMP91C642 AF QTDP2-5U
IC 7507	75988 024 0600	IC STV 6400
IC 7513	75988 019 7300	IC SM 4053BT
IC 7540	75988 040 8200	IC SDA 5650
IC 7800	75988 040 7500	IC LC 74781-9663
IC 7860	75988 000 3700	SMD-IC LM 339 DT
IC 7890	75988 043 0900	IC ST 24 C 08B6

L 5115	75988 008 2200	DR 6,8UH 10% RM5 GR
L 5741	75988 008 2200	DR 6,8UH 10% RM5 GR

S 1103	75988 043 0500	SCHALTER 1P 20MA 15V/SWITCH
S 1108	75988 043 0500	SCHALTER 1P 20MA 15V/SWITCH
S 1131	75988 043 0500	SCHALTER 1P 20MA 15V/SWITCH
S 1147	75988 043 0500	SCHALTER 1P 20MA 15V/SWITCH
S 1154	75988 043 0500	SCHALTER 1P 20MA 15V/SWITCH
S 1185	75988 043 0500	SCHALTER 1P 20MA 15V/SWITCH
S 1190	75988 043 0500	SCHALTER 1P 20MA 15V/SWITCH
S 1220	75988 043 0500	SCHALTER 1P 20MA 15V/SWITCH
S 1227	75988 043 0500	SCHALTER 1P 20MA 15V/SWITCH
S 1231	75988 043 0500	SCHALTER 1P 20MA 15V/SWITCH

SI 1355	△ 75988 027 5400	SICHERUNG T 1,0A IEC/FUSE
---------	------------------	---------------------------

Es gelten die Vorschriften und Sicherheitshinweise gemäß dem Service Manual "Sicherheit", Sach-Nummer 72010 800 0000, sowie zusätzlich die eventuell abweichenden, landesspezifischen Vorschriften!



The regulations and safety instructions shall be valid as provided by the "Safety" Service Manual, part number 72010 800 0000, as well as the respective national deviations.

Btx *32700#

ÄNDERUNGEN VORBEHALTEN / SUBJECT TO ALTERATION

Ersatzteilliste
Spare Parts List

7 / 98

ALLE NICHT AUFGEFUEHRTEN E-TEILE SIEHE E-LISTE
LP-CHASSISPL. 27599 010 3500 IM SERVICE MANUAL 72010-530.25ALL PARTS NOT LISTED REFER TO PARTS-LIST PCB-CHASSIS
27599 010 3500 IN THE SERVICE MANUAL 72010-530.25

VIDEO

LP-CHASSIS
AGD285021

SACH-NR. / PART NO.: 27599 010 6100

POS. NR. POS. NO.	ABB. FIG.	SACHNUMMER PART NUMBER	ANZ. QTY.	BEZEICHNUNG (D)	DESCRIPTION (GB)
		27599 010 6100		LP-CHASSIS 285021 KEIN E-TEIL/G	LP-CHASSIS 285021 NO SPARE PART/G
1917.000 1918.000		75988 041 5200 75988 040 7900		EURO-AV BUCHSENLEISTE SCHWARZ 7133C EURO-AV BUCHSENLEISTE 7135D BLAU	EURO-AV SOCKET STRIP BLACK 7133C EURO-AV SOCKET STRIP 7135D BLUE

POS. NR. POS. NO.	SACHNUMMER PART NUMBER	BEZEICHNUNG DESCRIPTION
----------------------	---------------------------	----------------------------

D 6509	75988 043 1100	DIODE REG MTZ J12C
D 6510	75988 043 1100	DIODE REG MTZ J12C
D 6512	75988 043 1200	DIODE REG MTZJ18C
D 6530	75988 019 6200	DIODE-SM BAT 254

IC 7352	75988 019 9300	IC TL431CS-AP
IC 7400	75988 043 1000	IC TMP91C642 AF QTDP2-5U
IC 7507	75988 024 0600	IC STV 6400
IC 7513	75988 019 7300	IC SM 4053BT
IC 7540	75988 040 8200	IC SDA 5650
IC 7800	75988 040 7500	IC LC 74781-9663
IC 7860	75988 000 3700	SMD-IC LM 339 DT
IC 7890	75988 043 0900	IC ST 24 C 08B6

L 5115	75988 008 2200	DR 6,8UH 10% RM5 GR
--------	----------------	---------------------

S 1103	75988 043 0500	SCHALTER 1P 20MA 15V/SWITCH
S 1131	75988 043 0500	SCHALTER 1P 20MA 15V/SWITCH
S 1143	75988 043 0500	SCHALTER 1P 20MA 15V/SWITCH
S 1148	75988 043 0500	SCHALTER 1P 20MA 15V/SWITCH
S 1154	75988 043 0500	SCHALTER 1P 20MA 15V/SWITCH
S 1179	75988 043 0500	SCHALTER 1P 20MA 15V/SWITCH
S 1185	75988 043 0500	SCHALTER 1P 20MA 15V/SWITCH
S 1190	75988 043 0500	SCHALTER 1P 20MA 15V/SWITCH
S 1223	75988 043 0500	SCHALTER 1P 20MA 15V/SWITCH
S 1230	75988 043 0500	SCHALTER 1P 20MA 15V/SWITCH

SI 1355	75988 027 5400	SICHERUNG T 1,0A IEC/FUSE
---------	----------------	---------------------------

T 7353	75988 021 2700	TRANS. FET POW STD17N06-T4
T 7356	83010 048 4700	SMD-TRANS.BC 847 B
T 7357	75988 021 2700	TRANS. FET POW STD17N06-T4

Es gelten die Vorschriften und Sicherheitshinweise gemäß dem Service Manual "Sicherheit", Sach-Nummer 72010 800 0000, sowie zusätzlich die eventuell abweichenden, landesspezifischen Vorschriften!

Btx *32700#



The regulations and safety instructions shall be valid as provided by the "Safety" Service Manual, part number 72010 800 0000, as well as the respective national deviations.

ÄNDERUNGEN VORBEHALTEN / SUBJECT TO ALTERATION

Ersatzteilliste
Spare Parts List

7 / 98

ALLE NICHT AUFGEFUEHRTEN E-TEILE SIEHE E-LISTE
LP-CHASSISPL. 27599 010 3500 IM SERVICE MANUAL 72010-530.25ALL PARTS NOT LISTED REFER TO PARTS-LIST PCB-CHASSIS
27599 010 3500 IN THE SERVICE MANUAL 72010-530.25

VIDEO

LP-CHASSIS
ACI28502

SACH-NR. / PART NO.: 27599 010 6200

POS. NR. POS. NO.	ABB. FIG.	SACHNUMMER PART NUMBER	ANZ. QTY.	BEZEICHNUNG (D)	DESCRIPTION (GB)
		27599 010 6200		LP-CHASSIS ACI28502 KEIN E-TEIL/G	LP-CHASSIS ACI28502 NO SPARE PART/G
1917.000		75988 041 5200		EURO-AV BUCHSENLEISTE SCHWARZ 7133C	EURO-AV SOCKET STRIP BLACK 7133C

POS. NR. POS. NO.	SACHNUMMER PART NUMBER	BEZEICHNUNG DESCRIPTION
----------------------	---------------------------	----------------------------

IC 7352	75988 019 9300	IC TL431CS-AP
IC 7400	75988 043 1000	IC TMP91C642AF QTDP2-5U
IC 7540	75988 040 8200	IC SDA 5650
IC 7800	75988 037 2300	IC LC 74781-9013
IC 7851	83010 048 4700	SMD-TRANS.BC 847 B
IC 7860	75988 000 3700	SMD-IC LM 339 DT
IC 7890	75988 043 0900	IC ST24C08B6

S 1103	75988 043 0500	SCHALTER 1P 20MA 15V/SWITCH
S 1108	75988 043 0500	SCHALTER 1P 20MA 15V/SWITCH
S 1131	75988 043 0500	SCHALTER 1P 20MA 15V/SWITCH
S 1147	75988 043 0500	SCHALTER 1P 20MA 15V/SWITCH
S 1154	75988 043 0500	SCHALTER 1P 20MA 15V/SWITCH
S 1185	75988 043 0500	SCHALTER 1P 20MA 15V/SWITCH
S 1190	75988 043 0500	SCHALTER 1P 20MA 15V/SWITCH
S 1220	75988 043 0500	SCHALTER 1P 20MA 15V/SWITCH
S 1227	75988 043 0500	SCHALTER 1P 20MA 15V/SWITCH
S 1231	75988 043 0500	SCHALTER 1P 20MA 15V/SWITCH

SI 1355	75988 027 5400	SICHERUNG T 1,0A IEC/FUSE
---------	----------------	---------------------------

T 7353	75988 021 2700	TRANS. FET POW STD17N06-T4
T 7356	83010 048 4700	SMD-TRANS.BC 847 B
T 7357	75988 021 2700	TRANS. FET POW STD17N06-T4
T 7852	83010 048 4700	SMD-TRANS.BC 847 B

TR 5353	75988 040 2800	TRAFO SRW32ES-E01
---------	----------------	-------------------

Es gelten die Vorschriften und Sicherheitshinweise gemäß dem Service Manual "Sicherheit", Sach-Nummer 72010 800 0000, sowie zusätzlich die eventuell abweichenden, landesspezifischen Vorschriften!

Btx *32700#



The regulations and safety instructions shall be valid as provided by the "Safety" Service Manual, part number 72010 800 0000, as well as the respective national deviations.

ÄNDERUNGEN VORBEHALTEN / SUBJECT TO ALTERATION

Ersatzteilliste
Spare Parts List

7 / 98

ALLE NICHT AUFGEFUEHRTEN E-TEILE SIEHE E-LISTE
LP-CHASSISPL. 27599 010 3500 IM SERVICE MANUAL 72010-530.25ALL PARTS NOT LISTED REFER TO PARTS-LIST PCB-CHASSIS
27599 010 3500 IN THE SERVICE MANUAL 72010-530.25

SACH-NR. / PART NO.: 27599 010 6300

POS. NR. POS. NO.	ABB. FIG.	SACHNUMMER PART NUMBER	ANZ. QTY.	BEZEICHNUNG (D)	DESCRIPTION (GB)
		27599 010 6300		LP-CHASSIS AGD28158 KEIN E-TEIL/G	LP-CHASSIS AGD28158 NO SPARE PART/G
1917.000		75988 041 5200		EURO-AV BUCHSENLEISTE SCHWARZ 7133C	EURO-AV SOCKET STRIP BLACK 7133C

POS. NR. POS. NO.	SACHNUMMER PART NUMBER	BEZEICHNUNG DESCRIPTION	POS. NR. POS. NO.	SACHNUMMER PART NUMBER	BEZEICHNUNG DESCRIPTION
D 6509	75988 043 1100	DIODE REG MTZ J12C	S 1131	75988 043 0500	SCHALTER 1P 20MA 15V/SWITCH
D 6510	75988 043 1100	DIODE REG MTZ J12C	S 1147	75988 043 0500	SCHALTER 1P 20MA 15V/SWITCH
D 6511	75988 043 1200	DIODE REG MTZ J18C 93	S 1154	75988 043 0500	SCHALTER 1P 20MA 15V/SWITCH
D 6530	75988 019 6200	DIODE-SM BAT 254	S 1185	75988 043 0500	SCHALTER 1P 20MA 15V/SWITCH
F 1721	75988 000 2900	SAW FILTER OFWG1966M	S 1190	75988 043 0500	SCHALTER 1P 20MA 15V/SWITCH
F 1722	75988 040 6300	FILTER SAW OFWL9360M	S 1220	75988 043 0500	SCHALTER 1P 20MA 15V/SWITCH
F 1746	75988 038 8000	CER. FIL. 6,5MHZ EFC	S 1227	75988 043 0500	SCHALTER 1P 20MA 15V/SWITCH
IC 7201	75988 043 1300	IC TMP87CS71F QDCE 3-3 U	S 1231	75988 043 0500	SCHALTER 1P 20MA 15V/SWITCH
IC 7352	75988 019 9300	IC TL431CS-AP	SI 1355	75988 027 5400	SICHERUNG T 1,0A IEC/FUSE
IC 7400	75988 043 1000	IC TMP91C642 AF QTDP2-5U	T 7353	75988 021 2700	TRANS. FET POW STD17N06-T4
IC 7513	75988 019 7300	IC SM 4053 BT	T 7356	83010 048 4700	SMD-TRANS.BC 847 B
IC 7540	75988 040 8200	IC SDA 5650	T 7357	75988 021 2700	TRANS. FET POW STD17N06-T4
IC 7800	75988 040 7500	IC LC 74781-9663	T 7511	75988 043 1400	TRANS 817-40 3198010
IC 7860	75988 000 3700	SMD-IC LM 339 DT	T 7512	83010 068 4800	SMD-TRANS.BC 848 C
IC 7890	75988 043 0900	IC ST 24 C 08B6	T 7725	83010 048 4700	SMD-TRANS.BC 847 B
L 5115	75988 008 2200	DR 6,8UH 10% RM5 GR	T 7728	75988 043 1500	TRANS FET SIG SM BSS
L 5741	75988 008 2200	DR 6,8UH 10% RM5 GR	T 7731	75988 040 3000	TRANS. MMUN 2112 LT1
L 5810	75988 040 8100	SPULE 10UH PM5 EL030/COIL	T 7810	83011 850 1900	SMD-TRANS.BFS 19 PHI
S 1103	75988 043 0500	SCHALTER 1P 20MA 15V/SWITCH	T 7851	83010 048 4700	SMD-TRANS.BC 847 B
S 1108	75988 043 0500	SCHALTER 1P 20MA 15V/SWITCH	T 7852	83010 048 4700	SMD-TRANS.BC 847 B
			TR 5353	75988 040 2800	TRAFO SRW32ES-E01

Es gelten die Vorschriften und Sicherheitshinweise gemäß dem Service Manual "Sicherheit", Sach-Nummer 72010 800 0000, sowie zusätzlich die eventuell abweichenden, landesspezifischen Vorschriften!



The regulations and safety instructions shall be valid as provided by the "Safety" Service Manual, part number 72010 800 0000, as well as the respective national deviations.

Btx *32700#

ÄNDERUNGEN VORBEHALTEN / SUBJECT TO ALTERATION

GRUNDIG

VIDEO

LP-CHASSIS
AGD28158Ersatzteilliste
Spare Parts List

7 / 98

ALLE NICHT AUFGEFUEHRTEN E-TEILE SIEHE E-LISTE
LP-CHASSISPL. 27599 010 3500 IM SERVICE MANUAL 72010-530.25ALL PARTS NOT LISTED REFER TO PARTS-LIST PCB-CHASSIS
27599 010 3500 IN THE SERVICE MANUAL 72010-530.25

SACH-NR. / PART NO.: 27599 010 6400

POS. NR. POS. NO.	ABB. FIG.	SACHNUMMER PART NUMBER	ANZ. QTY.	BEZEICHNUNG (D)	DESCRIPTION (GB)
		27599 010 6402		LP-CHASSIS AGD48558 KEIN E-TEIL/G	LP-CHASSIS AGD48558 NO SPARE PART/G
1915.000		75988 037 7500		VERBINDER 9 POL.	CONNECTOR 9 PLS
1917.000		75988 041 5200		EURO-AV BUCHSENLEISTE SCHWARZ 7133C	EURO-AV SOCKET STRIP BLACK 7133C
1918.000		75988 040 7900		EURO-AV BUCHSENLEISTE 7135D BLAU	EURO-AV SOCKET STRIP 7135D BLUE

POS. NR. POS. NO.	SACHNUMMER PART NUMBER	BEZEICHNUNG DESCRIPTION	POS. NR. POS. NO.	SACHNUMMER PART NUMBER	BEZEICHNUNG DESCRIPTION
D 6509	75988 043 1100	DIODE REG MTZJ12C	S 1154	75988 043 0500	SCHALTER 1P 20MA 15V/SWITCH
D 6510	75988 043 1100	DIODE REG MTZJ12C	S 1179	75988 043 0500	SCHALTER 1P 20MA 15V/SWITCH
D 6530	75988 019 6200	DIODE-SM BAT 254	S 1185	75988 043 0500	SCHALTER 1P 20MA 15V/SWITCH
F 1721	75988 000 2900	SAW FILTER OFWG1966M	S 1190	75988 043 0500	SCHALTER 1P 20MA 15V/SWITCH
F 1722	75988 040 6300	FILTER SAW OFWL9360M	S 1223	75988 043 0500	SCHALTER 1P 20MA 15V/SWITCH
F 1746	75988 038 8000	CER. FIL. 6,5MHZ EFC	S 1230	75988 043 0500	SCHALTER 1P 20MA 15V/SWITCH
IC 7151	75988 043 0800	IC STV5744ADT	SI 1355	75988 027 5400	SICHERUNG T 1,0A IEC/FUSE
IC 7201	75988 043 1300	IC TMP87CS71F QDCE3-3U	T 7020	75988 040 3000	TRANS. MMUN 2112 LT1
IC 7352	75988 019 9300	IC TL431CS-AP	T 7021	83010 048 5700	SMD-TRANS.BC 857 B
IC 7400	75988 043 1000	IC TMP91C642AF QTDP2-5U	T 7153	83010 048 4700	SMD-TRANS.BC 847 B
IC 7507	75988 024 0600	IC STV 6400	T 7353	75988 021 2700	TRANS. FET POW STD17N06-T4
IC 7513	75988 019 7300	IC SM 4053BT	T 7356	83010 048 4700	SMD-TRANS.BC 847 B
IC 7540	75988 040 8200	IC SDA 5650	T 7357	75988 021 2700	TRANS. FET POW STD17N06-T4
IC 7800	75988 040 7500	IC LC 74781-9663	T 7511	75988 043 1400	TRANS BC817-40
IC 7860	75988 000 3700	SMD-IC LM 339 DT	T 7512	83010 068 4800	SMD-TRANS.BC 848 C
IC 7890	75988 043 0900	IC ST24C08B6	T 7725	83010 048 4700	SMD-TRANS.BC 847 B
L 5115	75988 008 2200	DR 6,8UH 10% RM5 GR	T 7728	75988 043 1500	TRANS FET SIG SM BSS
L 5115	75988 008 2200	DR 6,8UH 10% RM5 GR	T 7731	75988 040 3000	TRANS. MMUN 2112 LT1
L 5741	75988 008 2200	DR 6,8UH 10% RM5 GR	T 7810	83011 850 1900	SMD-TRANS.BFS 19 PHI
L 5741	75988 008 2200	DR 6,8UH 10% RM5 GR	T 7851	83010 048 4700	SMD-TRANS.BC 847 B
S 1103	75988 043 0500	SCHALTER 1P 20MA 15V/SWITCH	T 7852	83010 048 4700	SMD-TRANS.BC 847 B
S 1131	75988 043 0500	SCHALTER 1P 20MA 15V/SWITCH	TR 5353	75988 040 2800	TRAFO SRW32ES-E01
S 1143	75988 043 0500	SCHALTER 1P 20MA 15V/SWITCH			
S 1148	75988 043 0500	SCHALTER 1P 20MA 15V/SWITCH			

Es gelten die Vorschriften und Sicherheitshinweise gemäß dem Service Manual "Sicherheit", Sach-Nummer 72010 800 0000, sowie zusätzlich die eventuell abweichenden, landesspezifischen Vorschriften!



The regulations and safety instructions shall be valid as provided by the "Safety" Service Manual, part number 72010 800 0000, as well as the respective national deviations.

Btx *32700#

ÄNDERUNGEN VORBEHALTEN / SUBJECT TO ALTERATION

GRUNDIG

VIDEO

LP-CHASSIS
AGD48558

Ersatzteilliste
Spare Parts List

7 / 98

ALLE NICHT AUFGEFUEHRTEN E-TEILE SIEHE E-LISTE
LP-CHASSISPL. 27599 010 3500 IM SERVICE MANUAL 72010-530.25ALL PARTS NOT LISTED REFER TO PARTS-LIST PCB-CHASSIS
27599 010 3500 IN THE SERVICE MANUAL 72010-530.25

SACH-NR. / PART NO.: 27599 010 7600

POS. NR. POS. NO.	ABB. FIG.	SACHNUMMER PART NUMBER	ANZ. QTY.	BEZEICHNUNG (D)	DESCRIPTION (GB)
		27599 010 7600		LP-CHASSIS AGD68516 KEIN E-TEIL/G	LP-CHASSIS AGD68516 NO SPARE PART/G
1710.000		75988 009 4800		STECKERLEISTE 3 POL.	MULTIPOINT CONNECTOR 3 P
1711.000		75988 000 9300		STECKERLEISTE 6 POL.	MULTIPOINT CONNECTOR 6 P
1750.000		75988 040 2500		VERBINDER BMT HOR 3 POL.	CONNECTOR BMT HOR 3 P
1908.000		75988 040 8400		VERBINDER 1P VERT 735187	CONNECTOR 1P VERT 735187
1909.000		75988 040 8500		VERBINDER 2P HOR 725996	CONNECTOR 2P HOR 725996
1910.000		75988 040 8400		VERBINDER 1P VERT 735187	CONNECTOR 1P VERT 735187
1911.000		75988 040 8600		CINCH-BUCHSE 2-FACH VERT 9381C	CINCH SOCKET 2 FOLD TOP ENTRY 9381C
1912.000		75988 040 8700		CINCH-BUCHSE 2-FACH VERT 9381B	CINCH SOCKET 2 FOLD TOP ENTRY 9381B
1915.000		75988 037 7500		VERBINDER 9 POL.	CONNECTOR 9 P
1917.000		75988 041 5200		EURO-AV BUCHSENLEISTE SCHWARZ 7133C	EURO-AV SOCKET STRIP BLACK 7133C
1918.000		75988 040 7900		EURO-AV BUCHSENLEISTE 7135D BLAU	EURO-AV SOCKET STRIP 7135D BLUE

POS. NR. POS. NO.	SACHNUMMER PART NUMBER	BEZEICHNUNG DESCRIPTION	POS. NR. POS. NO.	SACHNUMMER PART NUMBER	BEZEICHNUNG DESCRIPTION
D 6135	75988 043 1100	DIODE REG MTZ J12C	R 2506	75988 040 8900	WIDERST.VDR 0805 1MA/8V MAX21V
D 6359	75988 010 6800	DIODE SB 340	R 2509	75988 040 8900	WIDERST.VDR 0805 1MA/8V MAX21V
D 6509	75988 043 1100	DIODE REG MTZ J12C	R 2510	75988 040 8900	WIDERST.VDR 0805 1MA/8V MAX21V
D 6510	75988 043 1100	DIODE REG MTZ J12C	R 2511	75988 040 8900	WIDERST.VDR 0805 1MA/8V MAX21V
D 6511	75988 043 1200	DIODE REG MTZ J18C	R 2512	75988 040 8900	WIDERST.VDR 0805 1MA/8V MAX21V RESISTOR
F 1746	75988 035 7200	FILTER CER 5,5 MHZ E	S 1103	75988 043 0500	SCHALTER 1P 20MA 15V
F 1747	75988 038 0600	FILTER CER 5M274	S 1131	75988 043 0500	SCHALTER 1P 20MA 15V
IC 7080	75988 031 7200	SMD-IC STV5712TR	S 1143	75988 043 0500	SCHALTER 1P 20MA 15V
IC 7151	75988 043 0800	IC STV 5744 ADT 9322	S 1148	75988 043 0500	SCHALTER 1P 20MA 15V
IC 7201	75988 040 6800	IC TMP 87CS71F QDCH3	S 1154	75988 043 0500	SCHALTER 1P 20MA 15V
IC 7352	75988 019 9300	IC TL431CS-AP	S 1179	75988 043 0500	SCHALTER 1P 20MA 15V
IC 7400	75988 043 1000	IC TMP91C642 AF QTDP	S 1185	75988 043 0500	SCHALTER 1P 20MA 15V
IC 7420	75988 040 9100	IC L 4931CV120	S 1190	75988 043 0500	SCHALTER 1P 20MA 15V
IC 7507	75988 024 0600	IC STV 6400	S 1223	75988 043 0500	SCHALTER 1P 20MA 15V
IC 7540	75988 040 8200	IC SDA 5650	S 1230	75988 043 0500	SCHALTER 1P 20MA 15V
IC 7721	75988 032 0200	IC TDA 9813T/V3	SI 1351	△ 75988 025 6900	SICHERUNG T 500MA WI
IC 7780	75988 332 1600	IC TDA 9604A/N2	SI 1352	△ 75988 025 6900	SICHERUNG T 500MA WI
IC 7800	75988 037 2300	IC LC 74781-9013	SI 1356	△ 75988 027 5400	SICHERUNG T 1,0A IEC
IC 7850	75988 040 7600	IC SM TDA 9604H/N2	T 7020	75988 040 3000	TRANS. MMUN 2112 LT1
IC 7860	75988 000 3700	SMD-IC LM 339 DT	T 7021	83010 048 5700	SMD-TRANS.BC 857 B
L 5080	75988 043 0600	SPULE 47UH PM5 EL030/COIL	T 7085	83010 048 4700	SMD-TRANS.BC 847 B
L 5115	75988 008 2200	DR 6,8UH 10% RM5 GR	T 7153	83010 048 4700	SMD-TRANS.BC 847 B
L 5130	75988 037 1400	DROSSEL 100MHZ 600R/CHOKE COIL	T 7353	75988 021 2700	TRANS. FET POW STD17 N06-T4
L 5741	75988 040 8400	SPULE 39UF PM5 EL030/COIL	T 7356	83010 048 4700	SMD-TRANS.BC 847 B
L 5780	75988 001 7300	DR A 10UH 10% RMS GR	T 7357	75988 021 2700	TRANS. FET POW STD17 N06-T4
Q 1781	75988 028 0400	QUARZ 10 MHZ HC 49/U	T 7511	75988 009 8400	TRANS.BC 817-40
R 2137	75988 040 8900	WIDERST.VDR 0805 1MA/8V MAX21V	T 7851	83010 048 4700	SMD-TRANS.BC 847 B
R 2138	75988 040 8900	WIDERST.VDR 0805 1MA/8V MAX21V	T 7852	83010 048 4700	SMD-TRANS.BC 847 B
R 2504	75988 040 8900	WIDERST.VDR 0805 1MA/8V MAX21V	TR 5353	△ 75988 043 0700	TRAFO PCT 1320
R 2505	75988 040 8900	WIDERST.VDR 0805 1MA/8V MAX21V			

Es gelten die Vorschriften und Sicherheitshinweise gemäß dem Service Manual "Sicherheit", Sach-Nummer 72010 800 0000, sowie zusätzlich die eventuell abweichenden, landesspezifischen Vorschriften!



The regulations and safety instructions shall be valid as provided by the "Safety" Service Manual, part number 72010 800 0000, as well as the respective national deviations.

ÄNDERUNGEN VORBEHALTEN / SUBJECT TO ALTERATION

Btx *32700#

GRUNDIG

VIDEO

LP-CHASSIS
AGD68516Ersatzteilliste
Spare Parts List

7 / 98

BUCHSENPLATTE ACG4.1
SOCKET BOARD ACG4.1

SACH-NR. / PART NO.: 27599 002 7700

POS. NR. POS. NO.	ABB. FIG.	SACHNUMMER PART NUMBER	ANZ. QTY.	BEZEICHNUNG (D)	DESCRIPTION (GB)
		27599 002 7400		BUCHSENPLATTE ACG4.1 KEIN E-TEIL	SOCKET BOARDACG4.1 NO SPARE PART
1950.000		75988 038 6700		STECKVERBINDUNG 6-POL	CONNECTOR 6 P
1951.000		75988 038 6800		CINCH BUCHSE GELB	CINCH SOCKET YELLOW
1952.000		75988 038 6900		CINCH BUCHSE ROT	CINCH SOCKET RED
1953.000		75988 038 7000		CINCH BUCHSE WEISS	CINCH SOCKET WHITE
1970.000		75988 043 0200		KABELBAUM ESD-GND	CABLE HARNESS ESD-GND

POS. NR. POS. NO.	SACHNUMMER PART NUMBER	BEZEICHNUNG DESCRIPTION	POS. NR. POS. NO.	SACHNUMMER PART NUMBER	BEZEICHNUNG DESCRIPTION
D 6000	83097 201 1200	Z DIODE 12 C 0,5W	D 6001	83097 201 1200	Z DIODE 12 C 0,5W
D 6002	83097 201 1200	Z DIODE 12 C 0,5W	D 6003	83097 201 1200	Z DIODE 12 C 0,5W
L 3000	75988 037 1400	DROSSEL 100MHZ 600R BLM21/ CHOKE COIL	L 5001	75988 043 0300	SPULE 220 UH/COIL
L 5002	75988 043 0300	SPULE 220 UH/COIL	L 5003	75988 043 0400	SPULE 100 UH SPT0203A/COIL
L 5004	75988 043 0400	SPULE 100 UH SPT0203A/COIL	R 2412	75988 040 8900	WIDERST. VDR 0805 1MA/8V/MAX 21V
R 3420	75988 040 8900	WIDERST. VDR 0805 1MA/8V/MAX 21V	R 3421	75988 040 8900	WIDERST. VDR 0805 1MA/8V/MAX 21V RESISTOR
T 7001	83010 068 4700	SMD-TRANS.BC 847 C	T 7002	83010 068 4700	SMD-TRANS.BC 847 C

Es gelten die Vorschriften und Sicherheitshinweise gemäß dem Service Manual "Sicherheit", Sach-Nummer 72010 800 0000, sowie zusätzlich die eventuell abweichenden, landesspezifischen Vorschriften!



The regulations and safety instructions shall be valid as provided by the "Safety" Service Manual, part number 72010 800 0000, as well as the respective national deviations.

ÄNDERUNGEN VORBEHALTEN / SUBJECT TO ALTERATION

Btx *32700#

GRUNDIG

VIDEO

GRUNDIG**Kundendienst Deutschland****GRUNDIG****Kundendienst Europa**