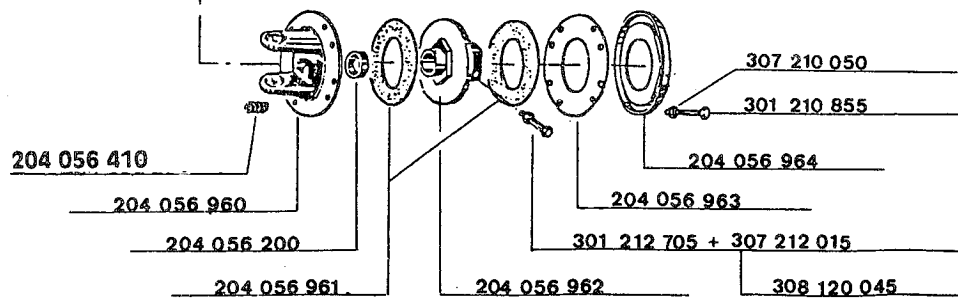
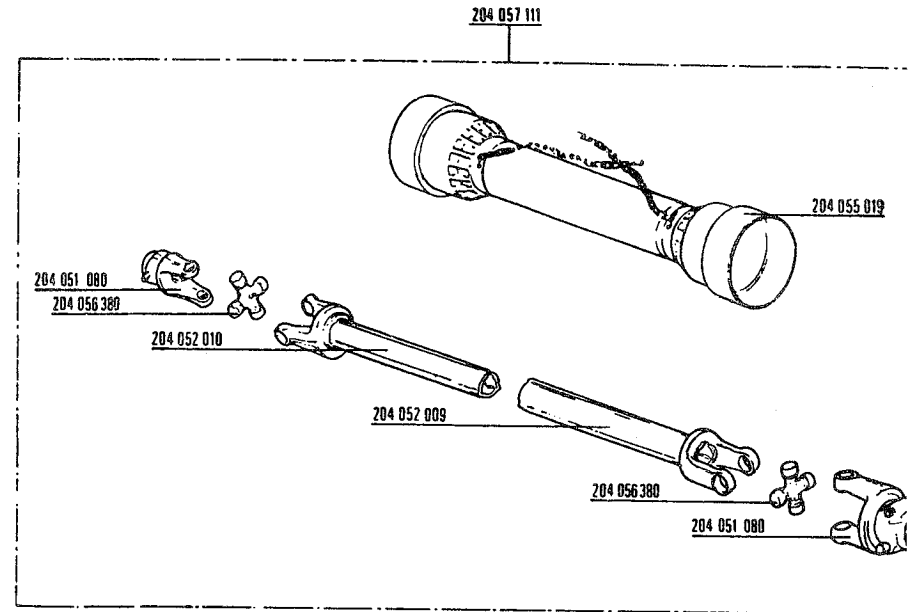
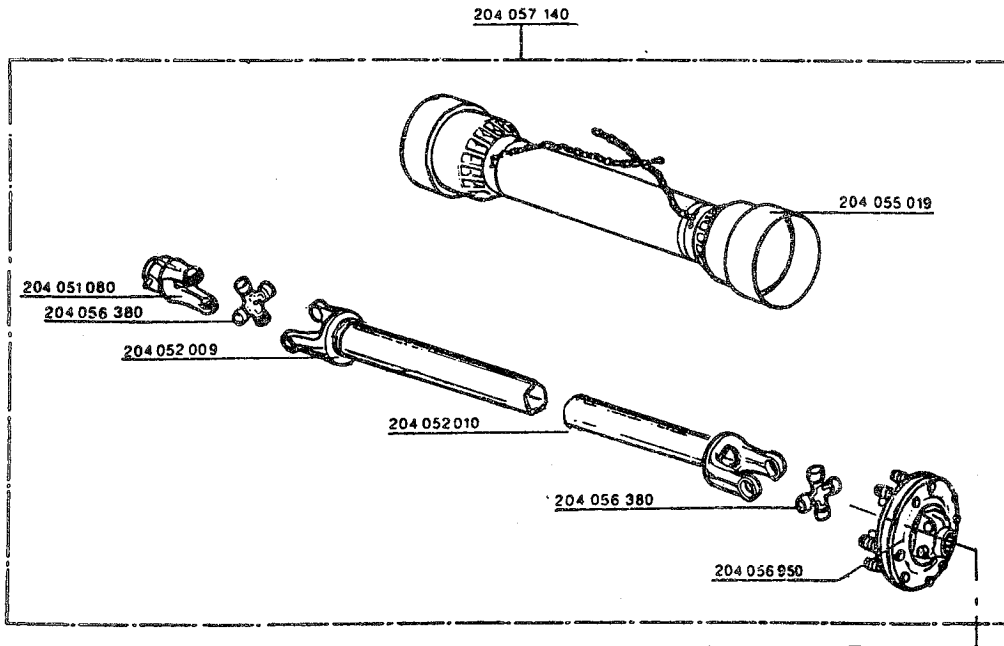
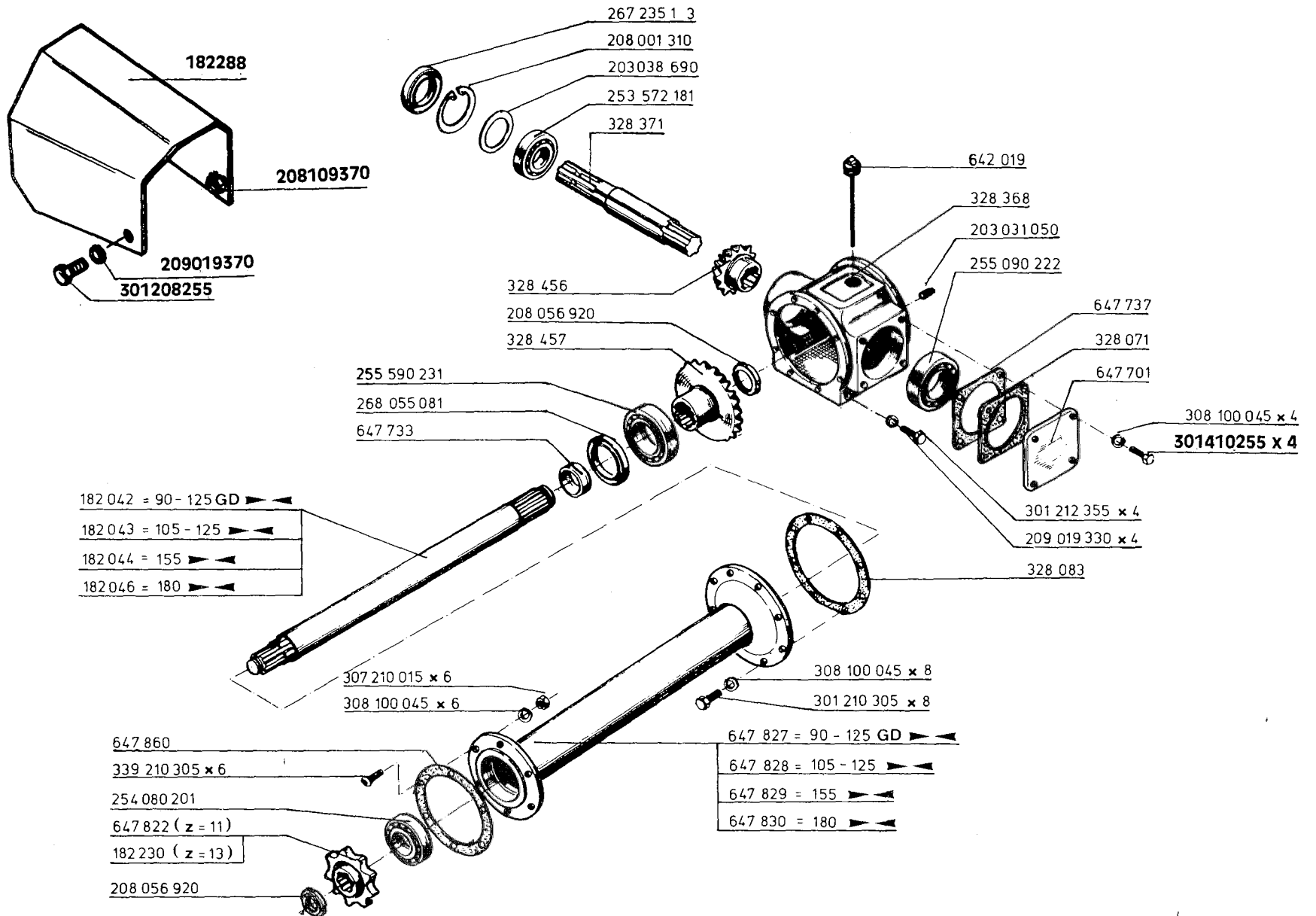


Universal joint assy.
 Transmission à cardan
 Gelenkwelle vollst.
 Giunto Cardanico

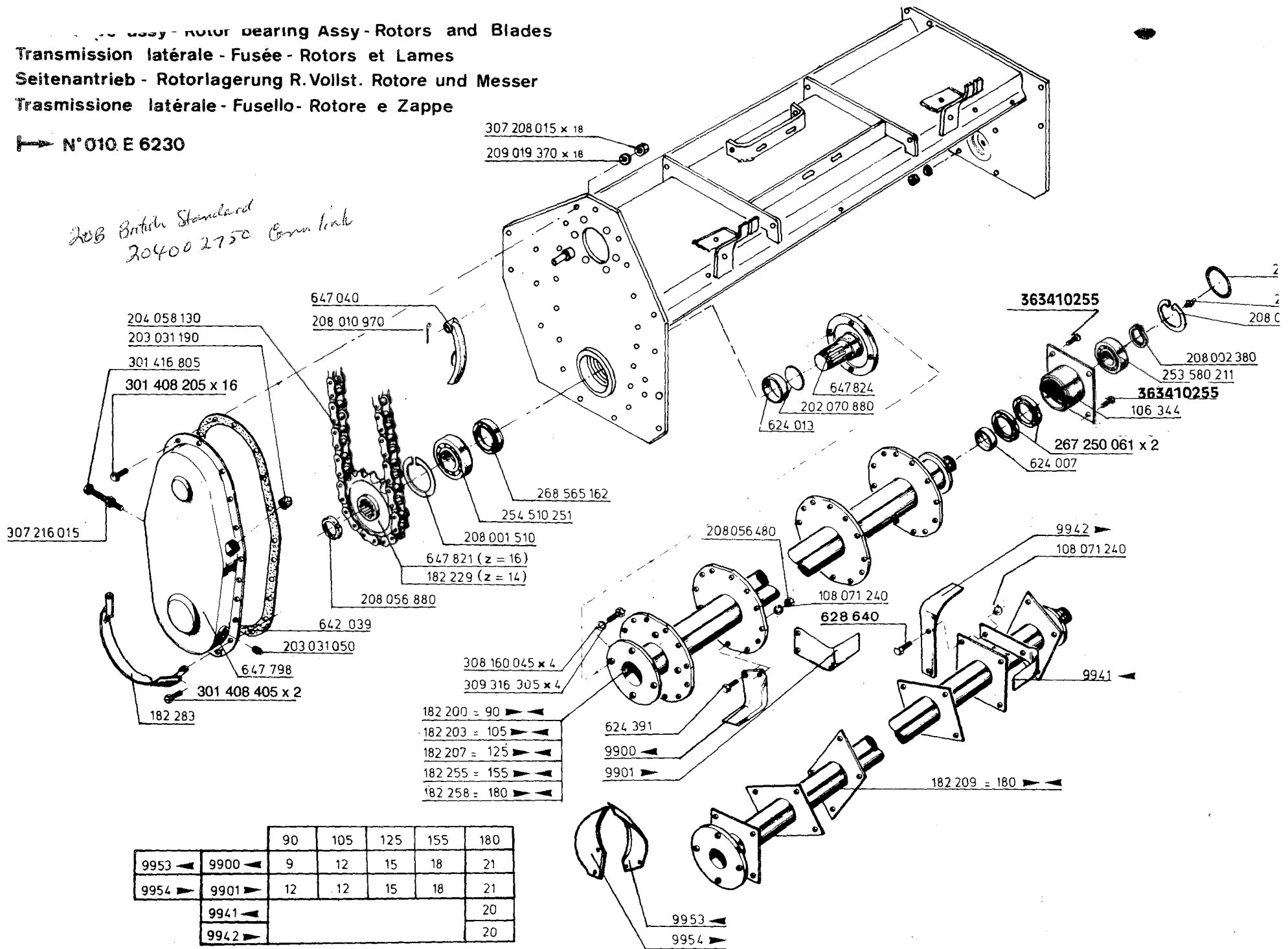


Single Speed Gearbox - Jackshaft Assy.
 Boite de renvoi d'angle - Transmission secondaire
 Getriebe und Seitenantrieb
 Scatola Ingranaggi - Albero Secondario



Side Drive Assy - Rotor bearing Assy - Rotors and Blades
 Transmission latérale - Fusée - Rotors et Lames
 Seitenantrieb - Rotorlagerung R.Vollst. Rotore und Messer
 Trasmissione laterale - Fusello - Rotore e Zappe

→ N° 010 E 6230

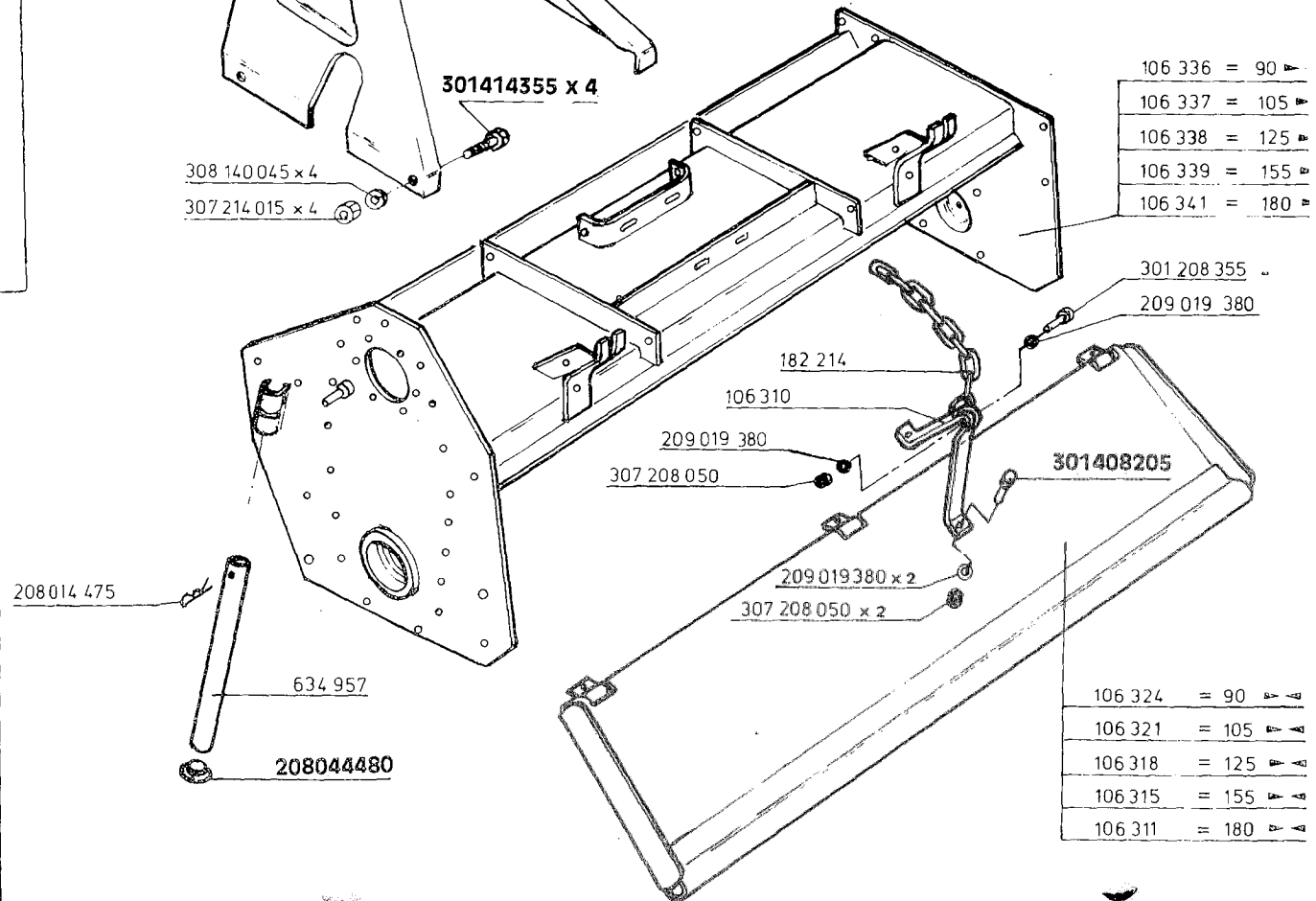
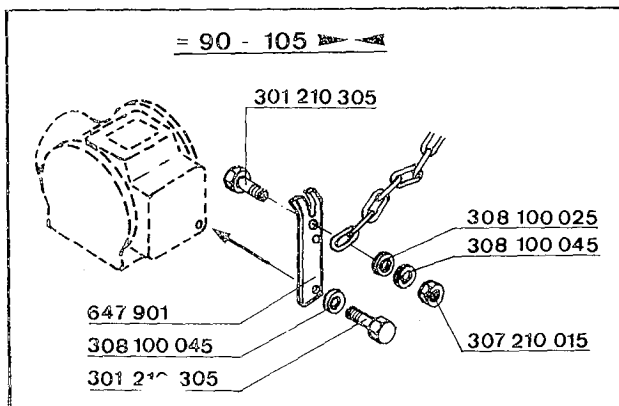
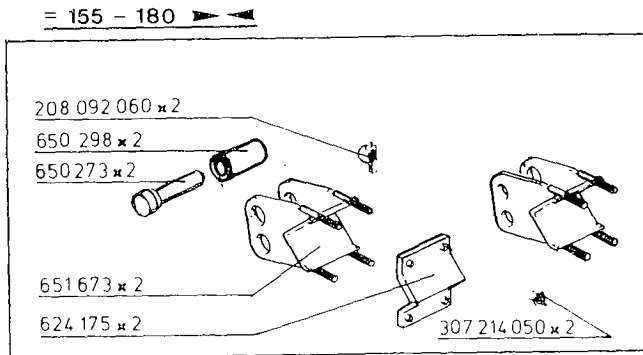
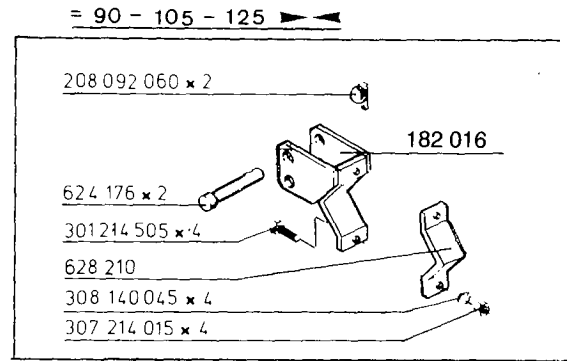
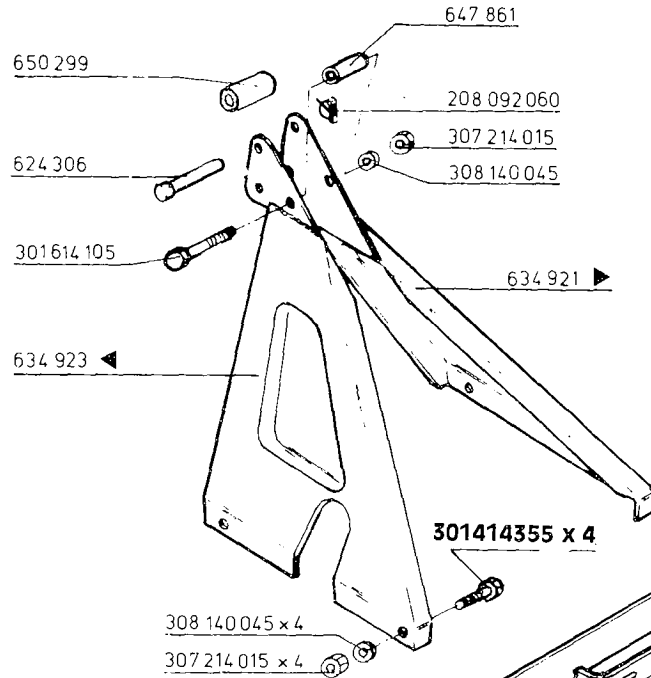


208 British Standard
 20400 2750 Conn link

		90	105	125	155	180
9953	9900	9	12	15	18	21
9954	9901	12	12	15	18	21
	9941					20
	9942					20

Frame - Topmast
 Chassis - Potence
 Rahmen - Oberlenker
 Scudo fisso - Attacco 3° Punto

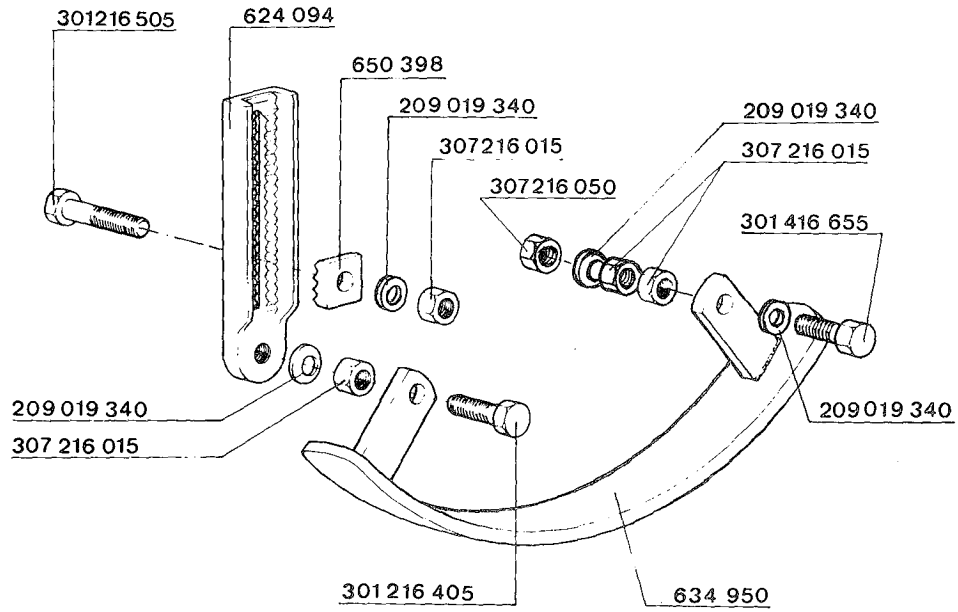
→ N° 010 E 6230



atins
ichleifkufe Vollst.
attini

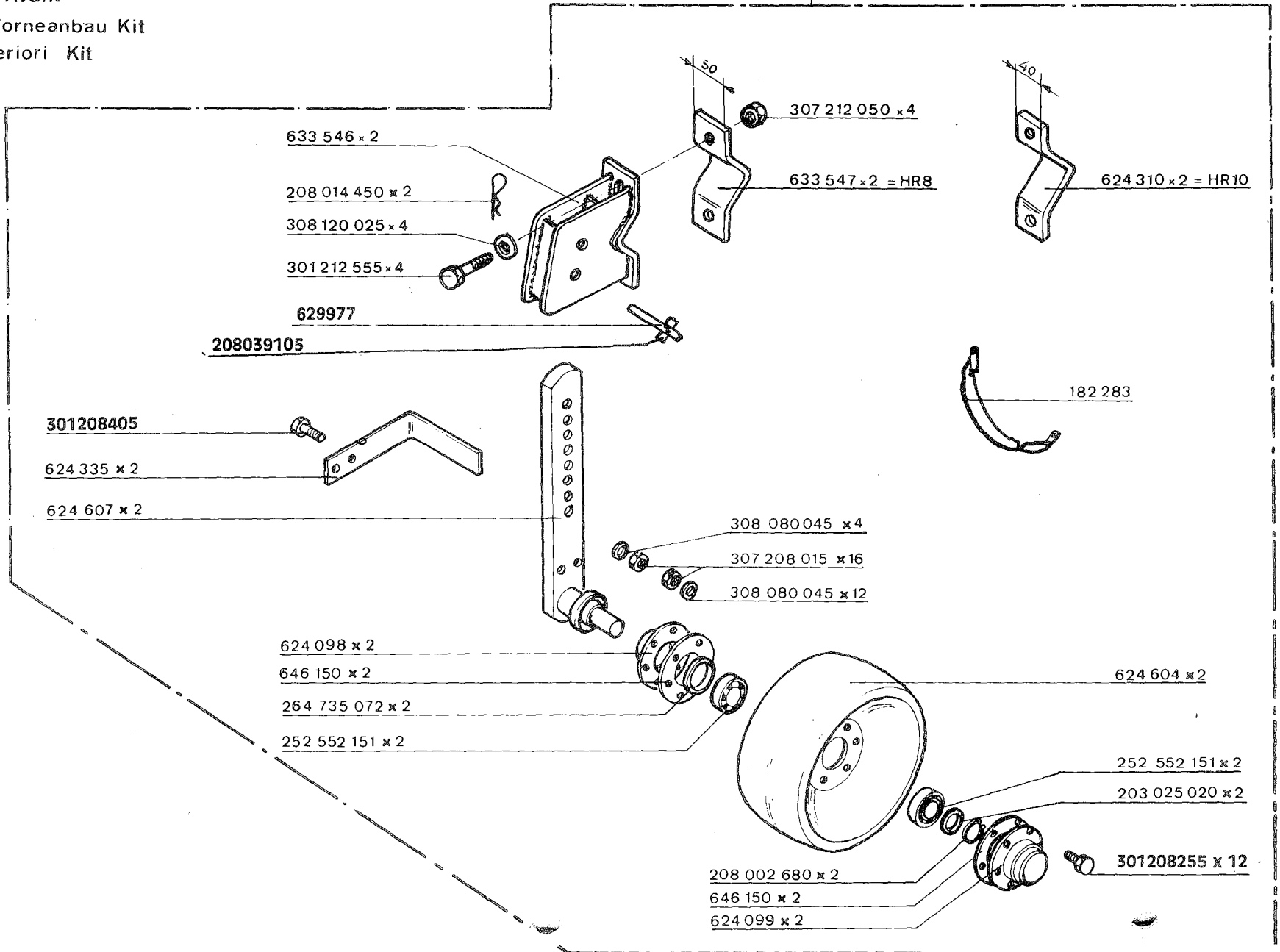
ROTAVATOR

➔ N°010 E6199



Front Mounted Depth Control Wheels Kit
 Kit Roues Avant
 Stützrad Vorneanbau Kit
 Ruote Anteriori Kit

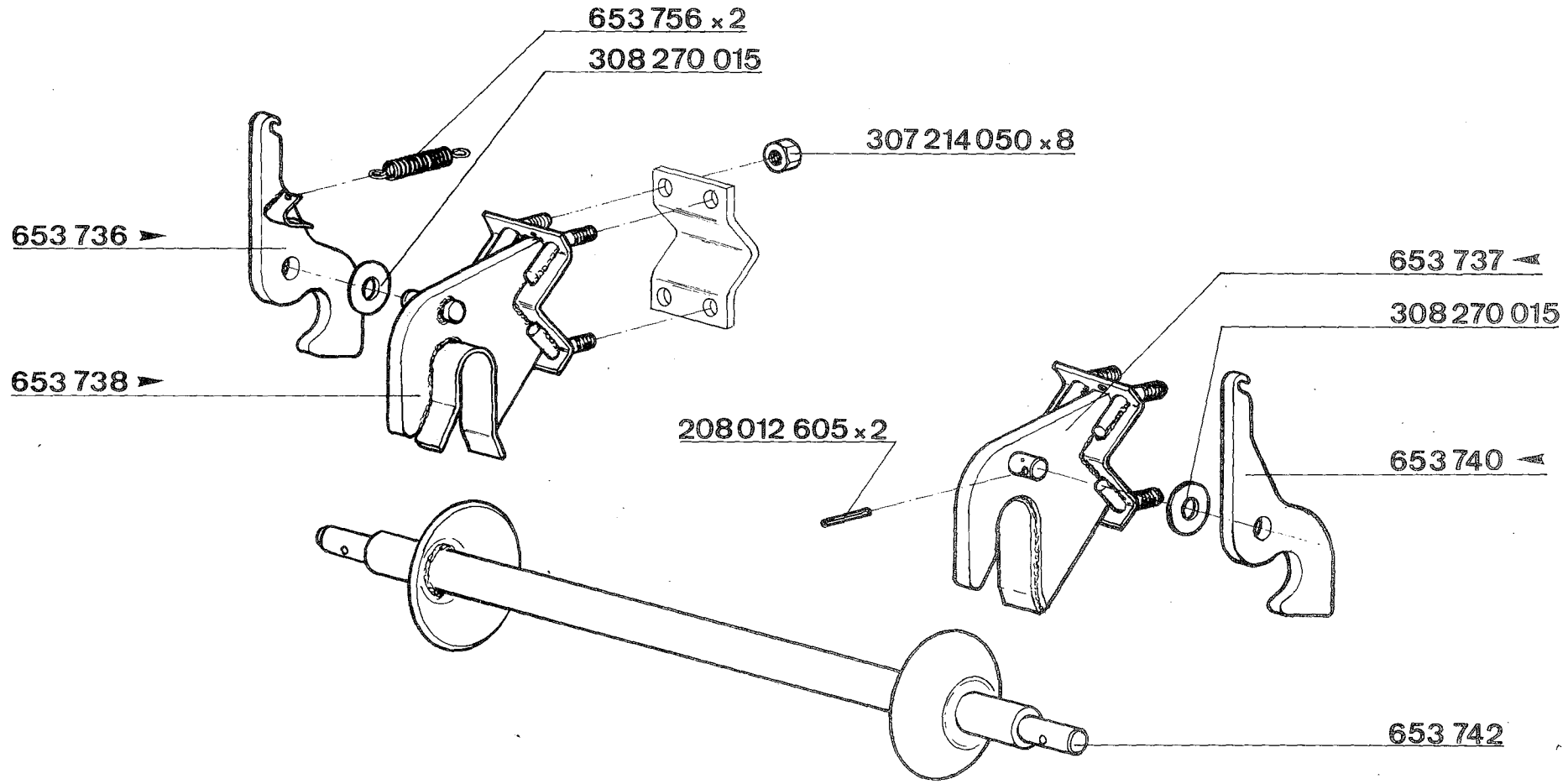
K10 182 228



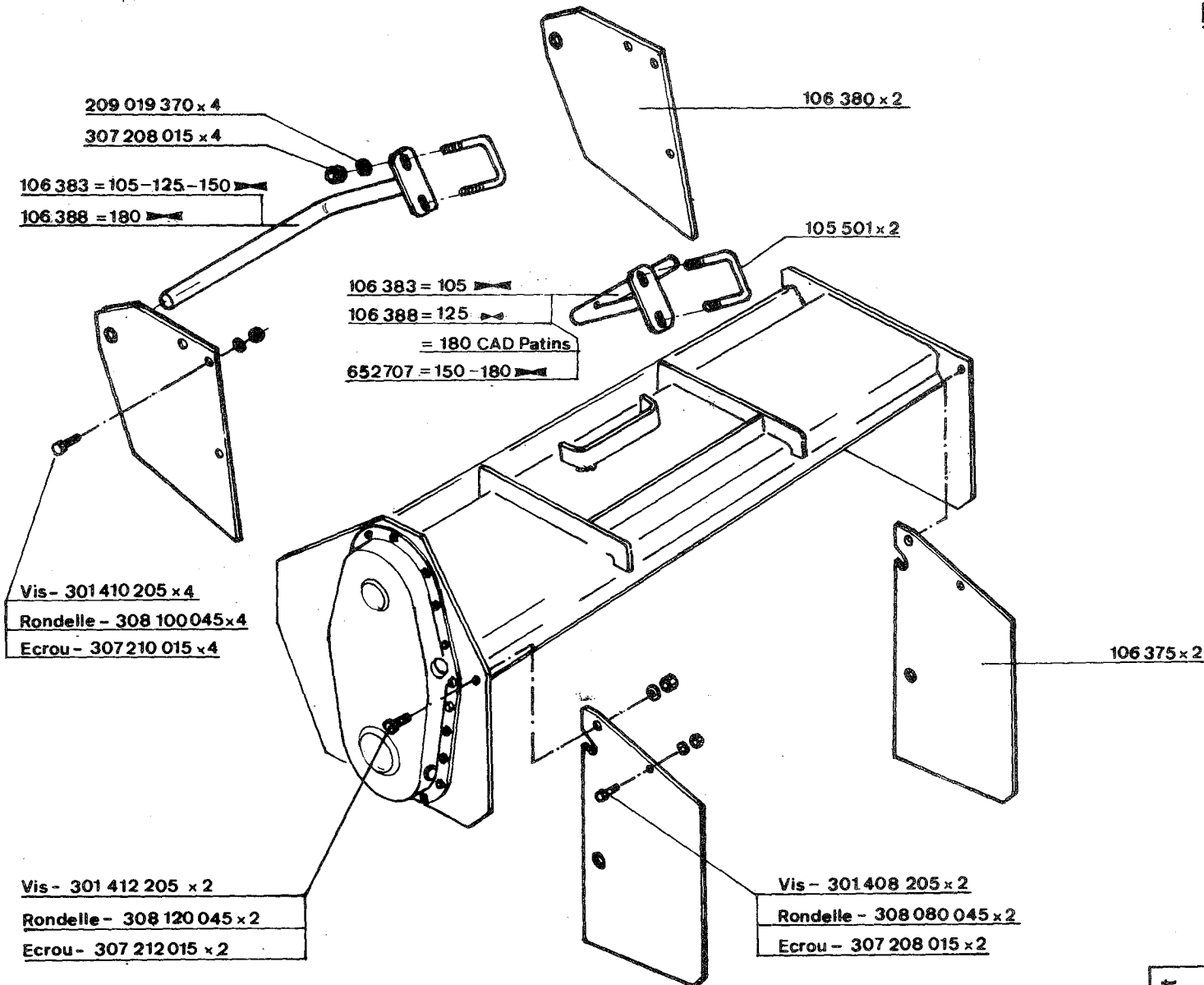
Kit attelage rapide
Schnell kupplung kit
Attacco rapido Ins.

= 155 - 180 ▶◀

K05 653 733



Kit Sécurité HR10



	largeur	kit numéro
	90	k10106396
	105	k10106400
	125	k10106401
	150	k10106402
	180	k10106403
cadet	roues 180	k10106404
	patins 180	k10106405

53733	28		KIT ATTELAGE RAPIDE	QUICK HITCH KIT	SCHNELL KUPPLUNG KIT	ATTACCO RAPIDO INS.	KIT ENGANCHE RAPIDO	HURTIGKOBLELSAET
26396	29	10-90	KIT SECURITE	SAFETY GUARD KIT	SICHERHEIT KIT	KIT SICUREZZA	KIT SEGURIDAD	SIKKERHEDSKIT
26400	29	10-105	KIT SECURITE	SAFETY GUARD KIT	SICHERHEIT KIT	KIT SICUREZZA	KIT SEGURIDAD	SIKKERHEDSKIT
26401	29	10-125	KIT SECURITE	SAFETY GUARD KIT	SICHERHEIT KIT	KIT SICUREZZA	KIT SEGURIDAD	SIKKERHEDSKIT
26402	29	10-150	KIT SECURITE	SAFETY GUARD KIT	SICHERHEIT KIT	KIT SICUREZZA	KIT SEGURIDAD	SIKKERHEDSKIT
26403	29	10-180	KIT SECURITE	SAFETY GUARD KIT	SICHERHEIT KIT	KIT SICUREZZA	KIT SEGURIDAD	SIKKERHEDSKIT
32228	27		KIT ROUES AV	FRONT WHEELS KIT	STUTZRADER V.ANBAU K	ANTERIORE RUOTE KIT	KIT RUEDA ANTERIOR	HJULSAET
9900	24		LAME 'EQUERRE' G	UNIVERSAL BLADE LH	WINKELMESSER LH	ZAFFETTA S	CUCHILLA UNI I	VENSTRE KNIV
9901	24		LAME 'EQUERRE' D	UNIVERSAL BLADE RH	WINKELMESSER RH	ZAFFETTA D	CUCHILLA UNI D	HOEJRE KNIV
9941	24		LAME CADET G	CADET BLADE LH	MULCH MESSER LH	ZAFFETTA CADET S	CUCHILLA CADEM I	VENSTRE KNIV
9942	24		LAME CADET D	CADET BLADE RH	MULCH MESSER RH	ZAFFETTA CADET D	CUCHILLA CADEM D	HOEJRE KNIV
9953	24		LAME HELICOIDALE G	SPEED BLADE LH	SICHELMESSER LH	ZAFFETTA ELICOID.S	CUCHILLA HELIC.I	HOEJRE KNIV
9954	24		LAME HELICOIDALE D	SPEED BLADE RH	SICHELMESSER RH	ZAFFETTA ELICOID.D	CUCHILLA HELIC.D	HOEJRE KNIV
5501	29	MS	ETRIER	'U' BOLT	BUEGELSCHRAUBE	CAVALLOTTO	ABARCON	U-BOLT
6310	25		SUPPORT	BRACKET	HALTERUNG	SUPPORTO	SOFORTE	BESLAG
6311	25	1M80	TABLIER	TRAILING BOARD	BODENKLAPPE	SCUDO MOBILE	TABLIER	PLANERINGSPLAN
6315	25	1M55	TABLIER	TRAILING BOARD	BODENKLAPPE	SCUDO MOBILE	TABLIER	PLANERINGSPLAN
6318	25	1M25	TABLIER	TRAILING BOARD	BODENKLAPPE	SCUDO MOBILE	TABLIER	PLANERINGSPLAN
6321	25	1M05	TABLIER	TRAILING BOARD	BODENKLAPPE	SCUDO MOBILE	TABLIER	PLANERINGSPLAN
6324	25	0M90	TABLIER	TRAILING BOARD	BODENKLAPPE	SCUDO MOBILE	TABLIER	PLANERINGSPLAN
6336	25	0M90	CHASSIS	HULL	RAHMEN	SCUDO FISSO	CHASSIS	STATIV
6337	25	1M05	CHASSIS	HULL	RAHMEN	SCUDO FISSO	CHASSIS	STATIV
6338	25	1M25	CHASSIS	HULL	RAHMEN	SCUDO FISSO	CHASSIS	STATIV
6339	25	1M55	CHASSIS	HULL	RAHMEN	SCUDO FISSO	CHASSIS	STATIV
6341	25	1M80	CHASSIS	HULL	RAHMEN	SCUDO FISSO	CHASSIS	STATIV
6344	24		FALIER DE FUSEE	STUB AXLE HOUSING	LAGERUNG	ALLOGGIAMENTO	ALOJAMIENTO	LEJEHUS
6375	29		TOLE	PLATE	BLECH	LAMIERA	CHAPA	SIDE
6380	29		TOLE	PLATE	BLECH	LAMIERA	CHAPA	SIDE
6383	29		PROTECTEUR	GUARD	SCHUTZTOPF	PROTEZIONE	PROTECTOR	BESKYTTELSE
6388	29		PROTECTEUR	GUARD	SCHUTZTOPF	PROTEZIONE	PROTECTOR	BESKYTTELSE
2016	25		PATTE D'ATTELAGE	MOUNTING BRACKET	UNTERLENKER	PIASTRA D'ATTACCO	PLETINA ENGANCHE	BESLAG
2042	23	90	ARBRE SECONDAIRE	JACKSHAFT	HAUPTWELLE	ALBERO SECONDARIO	EJE SECONDARIO	AKSEL
2043	23	105-125	ARBRE SECONDAIRE	JACKSHAFT	HAUPTWELLE	ALBERO SECONDARIO	EJE SECONDARIO	AKSEL
2044	23	155	ARBRE SECONDAIRE	JACKSHAFT	HAUPTWELLE	ALBERO SECONDARIO	EJE SECONDARIO	AKSEL
2046	23	180	ARBRE SECONDAIRE	JACKSHAFT	HAUPTWELLE	ALBERO SECONDARIO	EJE SECONDARIO	AKSEL
2200	24	90	ROTOR CULTURE	ROTOR	ROTOR	ROTORE	ROTOR	ROTOR
2203	24	105	ROTOR CULTURE	ROTOR	ROTOR	ROTORE	ROTOR	ROTOR
2207	24	125	ROTOR CULTURE	ROTOR	ROTOR	ROTORE	ROTOR	ROTOR
2209	24	180	ROTOR CADET	CADET ROTOR	MULCH ROTOR	ROTORE TIPO CADET	ROTOR CADET	ROTOR
2214	25		CHAINE	CHAIN	KETTE	CATENA	CADENA	KAEDE
2229	25	Z-14	FIGNON A CHAINE	SPROCKET	KETTENRAD	ROCCHETTO	PINON CADENA	KAEDEHJUL
2230	23	Z-13	FIGNON A CHAINE	SPROCKET	KETTENRAD	ROCCHETTO	PINON CADENA	KAEDEHJUL
2255	24	155	ROTOR CULTURE	ROTOR	ROTOR	ROTORE	ROTOR	ROTOR
2258	24	180	ROTOR CULTURE	ROTOR	ROTOR	ROTORE	ROTOR	ROTOR
2283	24-27		SABOT DE PROTECTION	GROUND SKID	SCHIELSCHUTZ LINKS	PROTEZIONE CARTER	PROTECTOR TAPA	BESKYTTELSMESMEI
2288	23		TOLE	PLATE	BLECH	LAMIERA	CHAPA	SIDE
3071	23		JOINT	GASKET	DICHTUNG	GUARNIZIONE	JUNTA	PAKNING
3083	23		JOINT	GASKET	DICHTUNG	GUARNIZIONE	JUNTA	PAKNING
3368	23		CARTER DE BOITE	GEARBOX HOUSING	GETRIEBEGEHAUSE	SCATOLA INGRANAGGI	CAJA ENGRANAJES	GEARHUS
3371	23		ARBRE PRIMAIRE	INPUT SHAFT	ANTRIEBSWELLE	ALBERO PRIMARIO	EJE PRIMARIO	INDJ.AKSEL
1456	23	Z-13	FIGNON CONIQUE	BEVEL FINION	KEGELRAD	PIGNONE CONICO	PINON CONICO	TANDHJUL
1457	23	Z-23	COURONNE CONIQUE	CROWNWHEEL	TELLERRAD	CORONA CONICA	CORONA CONICA	KRONHJUL
1007	24		BAGUE FORTE JOINT	OIL SEAL RING	LAUFRING	MANICOTTO	PORTA RETEN	TAETNINGSRING
013	24		BAGUE FORTE JOINT	OIL SEAL RING	LAUFRING	MANICOTTO	PORTA RETEN	TAETNINGSRING
094	26		FLAT DE REGLAGE	ADJUSTING BAR	STELLSTUECK	ASTA DI REGOLAZIONE	CREMALLERA	JUSTERINGSANORI
098	27		CHAPEAU	CAP	KAPPE	CAFFELLOTTO	TAPA	KAFSEL
099	27		CHAPEAU	CAP	KAPPE	CAFFELLOTTO	TAPA	KAFSEL
175	25		BRIDE	CLAMP	SCHELLE	CONTROPIASTRA	BRIDA	FLANGE

NUMERICAL INDEX
INDEX NUMERIQUE
NUMMERN INDEX
INDICE NUMERICO
NUMMERFORTEGNELSE

31

HR 10

624176	25	AXE D'ATTELAGE CAT 1	MOUNTING PIN CAT 1	ANBAUBOLZEN KAT 1	SPINOTTO 1A CAT	PASADOR ENGANCHE C1	LIFTTAP KAT 1
624306	25	AXE 3E POINT CAT 1	DRAW PIN CAT 1	ZUGBOLZEN KAT 1	SPINOTTO 3P 1A CAT	PASADOR 3P CAT 1	TRE-FUNKT TAP K
624310	27	BRIDE	CLAMP	SCELLE	CONTROPIASTRA	BRIDA	FLANGE
624335	27	GRATTOIR	WEED CUTTER	SCHERMESSER	RASCHIAERBA	CORTAHIERBA	KNIV
624391	24	VIS SPECIALE	SPECIAL BOLT	SPEZIAL SCHRAUBE	BULLONE SPECIALE	TORNILLO ESPECIAL	SPECIALSKRUE
624604	27	ROUE	WHEEL	RAD	RUOTA IN FERRO	RUEDA	HJUL
624607	27	BRAS DE ROUE	WHEEL ARM	RADARM	BRACCIO DELLA	BRAZO RUEDA	HJULARM
628210	25	BRIDE	CLAMP	SCELLE	CONTROPIASTRA	BRIDA	FLANGE
628640	24	VIS SPECIALE	SPECIAL BOLT	SPEZIAL SCHRAUBE	BULLONE SPECIALE	TORNILLO ESPECIAL	SPECIALSKRUE
629977	27	AXE	PIN	ACHSE	SPINOTTO	PASADOR	AKSEL
633546	27	SUPPORT	BRACKET	HALTERUNG	SUPPORTO	SOPORTE	BESLAG
633547	27	BRIDE	CLAMP	SCELLE	CONTROPIASTRA	BRIDA	FLANGE
634921	25	RAIDISSEUR DROIT	STRUT RH	STREBE RH	SUPPORTO D	SOPORTE	STIVER HOEJRE
634923	25	RAIDISSEUR GAUCHE	STRUT LH	STREBE LH	SUPPORTO S	SOPORTE I	STIVER VENSTRE
634950	26	FATIN	SKID	SCHLEIFSCHUTZ	PROTEZIONE	FATIN	SLOEBESKO
634957	25	BEQUILLE	PARKING JACK	PARKSTUETZE	PIEDINO DI APOGGIO	AFOYO	STOETTEREN
642019	23	JAUGE	GAUGE	ALMESSTAB	ASTA LIVELLO OLIO	IND. NIVEL ACEITE	OLIEKONTROL
642039	24	JOINT	GASKET	DICHTUNG	GUARNIZIONE	JUNTA	PAKNING
646150	27	JOINT	GASKET	DICHTUNG	GUARNIZIONE	JUNTA	PAKNING
647040	24	TENDEUR	TENSIONER	SPANNER	PATTINO	TENSOR	TRAMMER
647701	23	COUVERCLE	COVER	ABDECKUNG	COFERCHIO	PROTECTOR	DAEKSEL
647733	23	ENTRETOISE	SLEEVE	HUELSE	BOCCOLA	ANILLO	BOESNING
647737	23	JOINT	GASKET	DICHTUNG	GUARNIZIONE	JUNTA	PAKNING
647798	24	CARTER DE CHAINE	CHAINCASE	SEITENANTRIEBSDECKEL	CARTER CADENA	TAPA CADENA	KAEDESKAERM
647821	24	ROUE DENTEE	PINION	RAD	INGRANAGGIO	ENGRANAJE	TANDHJUL
647822	23	PIGNON A CHAINE	SPROCKET	KETTENRAD	ROCCHETTO	PINON CADENA	KAEDHJUL
647824	24	ARBRE DE COMMANDE	ROTOR DRIVE SHAFT	ROTORANTRIEBSWELLE	ALBERO COMANDO	EJE ROTOR	ROTORAKSEL
647827	23	TROMPETTE GAUCHE	JACKSHAFT HOUSING LH	TWELLENGEHAEUSE LH	ALLOGGIA. ALBERO S	TROMPETA I	VENSTRE ENDEPLA
647828	23	TROMPETTE GAUCHE	JACKSHAFT HOUSING LH	TWELLENGEHAEUSE LH	ALLOGGIA. ALBERO S	TROMPETA I	VENSTRE ENDEPLA
647829	23	TROMPETTE GAUCHE	JACKSHAFT HOUSING LH	TWELLENGEHAEUSE LH	ALLOGGIA. ALBERO S	TROMPETA I	VENSTRE ENDEPLA
647830	23	TROMPETTE GAUCHE	JACKSHAFT HOUSING LH	TWELLENGEHAEUSE LH	ALLOGGIA. ALBERO S	TROMPETA I	VENSTRE ENDEPLA
647860	23	JOINT	GASKET	DICHTUNG	GUARNIZIONE	JUNTA	PAKNING
647861	25	ENTRETOISE	SLEEVE	HUELSE	BOCCOLA	ANILLO	BOESNING
647901	25	SUPPORT	BRACKET	HALTERUNG	SUPPORTO	SOPORTE	BESLAG
650273	25	AXE D'ATTELAGE CAT 1	MOUNTING PIN CAT 1	ANBAUBOLZEN KAT 1	SPINOTTO 1A CAT	PASADOR ENGANCHE C1	LIFTTAP KAT 1
650298	25	DOUILLE	SLEEVE	HUELSE	BOCCOLA	ANILLO	RING
650299	25	BAGUE	RING	RING	BOCCOLA	ANILLO	RING
650398	26	PLAT	PLATE	PLATTE	PIASTRA	PLACA	PLADE
651673	25	PATTE D'ATTELAGE	MOUNTING BRACKET	UNTERLENKER	PIASTRA D'ATTACO	PLETINA ENGANCHE	BESLAG
652707	29	PROTECTEUR	GUARD	SCHUTZTOPF	PROTEZIONE	PROTECTOR	BESKYTTELSE
653736	28	CROCHET	HOOK	HAKEN	PIASTRA	GANCHO	KROG
653737	28	PATTE D'ATTELAGE	MOUNTING BRACKET	UNTERLENKER	PIASTRA D'ATTACO	PLETINA ENGANCHE	BESLAG
653738	28	PATTE D'ATTELAGE	MOUNTING BRACKET	UNTERLENKER	PIASTRA D'ATTACO	PLETINA ENGANCHE	BESLAG
653740	28	CROCHET	HOOK	HAKEN	PIASTRA	GANCHO	KROG
653742	28	BARRE AMOVIBLE	REMOVABLE BAR	KRUFSTANGE	BARRA MOBILE	BARRA MOVIL	FLYTBAR STANG
653756	28	RESSORT	SPRING	DURCKFEDER	MOLLA FRIZIONE	MUELLE	FJEDER
108071240	24	RONDELLI GROWER	SPRING WASHER	FEDERING	RONDELLA	GROWER	FJEDERING
202025670	24	JOINT TORIQUE	O RING	O RING	ANELLO TOROIDALE	JUNTA TORICA	O-RING
202030870	24	GRAISSEUR	GREASE NIPPLE	SCHMIERNIPPEL	INGRASSATORE	ENGRASADOR	SCHMIERNIPPEL
202070880	24	JOINT TORIQUE	O RING	O RING	ANELLO TOROIDALE	JUNTA TORICA	O-RING
203025020	27	CALE	SPACING PLATE	KEIL	SPESSORE	SUPLEMENTO	KILE
203031050	23-24	BOUCHON	PLUG SQUARE HEAD	VERSCHLUSSSTOPFEN	TAPPO	TAPON	PROP
203031190	24	BOUCHON	PLUG SQUARE HEAD	VERSCHLUSSSTOPFEN	TAPPO	TAPON	PROP
203038690	23	CALE	SPACING PLATE	KEIL	SPESSORE	SUPLEMENTO	KILE
204051080	22	MACHOIRE FOUS. 6C	PTO YOKE ASSY 6S	AUFSTECKGABEL 6TEIL	FORCELLA LATO 6C	CONJ HORQUILLA 6E	GAFFEL-6
204052009	22	FOURCHE FEMELLE	YOKE AND TUBE	ROHR M. GABELSTUECK	FORCELLA CON TUBO	HORQUILLA CON TUBO	GAFFEL OG ROER
204052010	22	FOUCHE MALE	YOKE AND SHAFT	ROHR M. GABELSTUECK	FORCELLA CON ALBERO	HORQUILLA CON EJE	GAFFEL OG ROER
204055019	22	PROTECTEUR	GUARD	SCHUTZTOPF	PROTEZIONE	PROTECTOR	BESKYTTELSE

6200	22		BAGUE	RING	RING	BOCCOLA	ANILLO	RING
6380	22	30,2X92,1	CROISSILLON	SPIDER ASSY	KREUZGELENKE	CROCIERA COMPLETA	CRUCETA COMPLETA	KRYDS
6410	22		RESSORT	SPRING	DURCKFEDER	MOLLA FRIZIONE	MUELLE	FJEDER
6950	22		LIMITEUR DE COUPLE	OVERLOAD CLUTCH	UBERLASTSICHERUNG	FRIZIONE	EMBRAGUE	FRIIDERSKOBLING
6960	22		PLATEAU DE CARDAN	CLUTCH PLATE	KUPPLUNGSPLATTE	PIATTO DI PRESSIONE	PLATO CARDAN	KOBLINGSPLADE
6961	22		DISQUE	DISC	SCHEIBE	DISCO	DISCO	SKIVE
6962	22		MOYEU	HUB	NABE	ASSALE	NUCLEO	NAV
5963	22		DISQUE INTERMEDIAIRE	WEARING DISC	SCHEIBE	DISCO INTERMEDIO	DISCO INTERMEDIO	MELLESKIVE
5964	22		DISQUE	DISC	SCHEIBE	DISCO	DISCO	SKIVE
7111	22	1"3/8-6	CARDAN 6 CAN.	PTO DRIVE SHAFT 6SP	GELENKWELLE-6 TEIL.	GIUNTO CARDANICO 6SC	CARDAN 6 ESTRIAS	KARDANAKSEL 6K
7140	22		CARDAN 6 CAN.	PTO DRIVE SHAFT 6SP	GELENKWELLE-6 TEIL.	GIUNTO CARDANICO 6SC	CARDAN 6 ESTRIAS	KARDANAKSEL 6K
3130	24	20-B1 36M	CHAINE	CHAIN	KETTE	CATENA	CADENA	KAEDE
310	23	72-2,5	CIRCLIPS	CIRCLIP	SICHERUNGSRING	ANELLO DI FERMO	SEGER	SIKRINGSRING
320	24	D80-2,5	CIRCLIPS	CIRCLIP	SICHERUNGSRING	ANELLO DI FERMO	SEGER	SIKRINGSRING
510	24	D 100X3	CIRCLIPS	CIRCLIP	SICHERUNGSRING	ANELLO DI FERMO	SEGER	SIKRINGSRING
380	24	D35-1,5	CIRCLIPS	CIRCLIP	SICHERUNGSRING	ANELLO DI FERMO	SEGER	SIKRINGSRING
680	27	D 25X1,2	CIRCLIPS	CIRCLIP	SICHERUNGSRING	ANELLO DI FERMO	SEGER	SIKRINGSRING
970	24	V 4X25	GOUPILLE FENDUE	SPLIT PIN	SPLINT	COPIGLIA	PASADOR DE ALETA	SPLIT
605	28	E4-30	GOUPILLE ELASTIQUE	TENSION PIN	SPANNHUELSE	SPINA	PASADOR ELASTICO	SPLIT
450	27	DIA.4X80	GOUPILLE B	CLIP PIN	VORSTECKER	FERMAGLIO	CLAVIJA	SPLIT
475	25	D 6X110	GOUPILLE B	CLIP PIN	VORSTECKER	FERMAGLIO	CLAVIJA	SPLIT
105	27	D 16	RONDELLE SPECIALE	SPECIAL WASHER	SPEZIAL SCHEIBE	RONDELLA SPECIALE	ARANDELA ESPECIAL	SPECIALSKIVE
480	25	D-25	EMBOUT	TIP	SPITZE	FUNTA	EMBUDO	SPIDS
480	24	HH 7/16UNF	ECROU	NUT	MUTTER	DADO	TUERCA	MOETRIK
380	24	M 40-1,50	ECROU A ENCOCHES	SPECIAL NUT	WELLENMUTTER	DADO SPECIALE	TUERCA ESPECIAL	SPECIALMOETRIK
720	23	M35	ECROU A ENCOCHES	SPECIAL NUT	WELLENMUTTER	DADO SPECIALE	TUERCA ESPECIAL	SPECIALMOETRIK
360	25	11-58	GOUPILLE A ANNEAU	CLIP PIN	KLAPFSPLINI	FERMAGLIO	CLAVIJA	SPLIT
370	23		ECROU SPECIAL	SPECIAL NUT	SPEZIAL MUTTER	DADO A MANETTA	TUERCA ESPECIAL	SPECIALMOETRIK
330	23	D 12	RONDELLE ELASTIQUE	ELASTIC WASHER	TELLER FEDER	RONDELLA ELASTICA	ARANDELA ELASTICA	TALLERKENSKIVE
340	26	D 16,4	RONDELLE ELASTIQUE	ELASTIC WASHER	TELLER FEDER	RONDELLA ELASTICA	ARANDELA ELASTICA	TALLERKENSKIVE
570	23-24-29	D 8,2	RONDELLE ELASTIQUE	ELASTIC WASHER	TELLER FEDER	RONDELLA ELASTICA	ARANDELA ELASTICA	TALLERKENSKIVE
180	25	D 8,2	RONDELLE ELASTIQUE	ELASTIC WASHER	TELLER FEDER	RONDELLA ELASTICA	ARANDELA ELASTICA	TALLERKENSKIVE
51	27	6205	ROULEMENT A BILLES	BALL BEARING	RILLENKUGELLAGER	CUSCINETTO	RODAMIENTO DE BOLAS	KUGLELEJE
81	23	30207	ROULEMENT CONIQUE	TAPER ROLLER BEARING	KEGELROLLENLAGER	CUSCINETTO	ROD RODILLOS CONICO	KONISK LEJE
11	24	6307	ROULEMENT A BILLES	BALL BEARING	RILLENKUGELLAGER	CUSCINETTO	RODAMIENTO DE BOLAS	KUGLELEJE
01	23	30308	ROULEMENT CONIQUE	TAPER ROLLER BEARING	KEGELROLLENLAGER	CUSCINETTO	ROD RODILLOS CONICO	KONISK LEJE
51	24	6309	ROULEMENT A BILLES	BALL BEARING	RILLENKUGELLAGER	CUSCINETTO	RODAMIENTO DE BOLAS	KUGLELEJE
22	23	30210	ROULEMENT CONIQUE	TAPER ROLLER BEARING	KEGELROLLENLAGER	CUSCINETTO	ROD RODILLOS CONICO	KONISK LEJE
31	23	32011	ROULEMENT CONIQUE	TAPER ROLLER BEARING	KEGELROLLENLAGER	CUSCINETTO	ROD RODILLOS CONICO	KONISK LEJE
72	27	47X35X7	BAGUE D'ETANCHEITE	OIL SEAL	RADIALDICHRING	PARADLIO	RETEN ACEITE	TAETNINGSRING
03	23	72X35X10	BAGUE D'ETANCHEITE	OIL SEAL	RADIALDICHRING	PARADLIO	RETEN ACEITE	TAETNINGSRING
61	24	72X50X6	BAGUE D'ETANCHEITE	OIL SEAL	RADIALDICHRING	PARADLIO	RETEN ACEITE	TAETNINGSRING
31	23	80X55X8	BAGUE D'ETANCHEITE	OIL SEAL	RADIALDICHRING	PARADLIO	RETEN ACEITE	TAETNINGSRING
52	24	85X65X17,5	BAGUE D'ETANCHEITE	OIL SEAL	RADIALDICHRING	PARADLIO	RETEN ACEITE	TAETNINGSRING
35	23-27	H, M8-25N	VIS	BOLT	SCHRAUBE	VITE	TORNILLO	SKRUE
35	25	H, M8-35N	VIS	BOLT	SCHRAUBE	VITE	TORNILLO	SKRUE
35	27	H, M 8-40	VIS	BOLT	SCHRAUBE	VITE	TORNILLO	SKRUE
35	23-25	H, M 10-30N	VIS	BOLT	SCHRAUBE	VITE	TORNILLO	SKRUE
35	22	HM10-85N	VIS	BOLT	SCHRAUBE	VITE	TORNILLO	SKRUE
35	23	H, M12-35N	VIS	BOLT	SCHRAUBE	VITE	TORNILLO	SKRUE
35	27	H, M12-55	VIS	BOLT	SCHRAUBE	VITE	TORNILLO	SKRUE
35	22	H, M 12-70	VIS	BOLT	SCHRAUBE	VITE	TORNILLO	SKRUE
35	25	H, M14-50ZN	VIS	BOLT	SCHRAUBE	VITE	TORNILLO	SKRUE
35	26	16X40	VIS	BOLT	SCHRAUBE	VITE	TORNILLO	SKRUE
35	26	H, M16-50N	VIS	BOLT	SCHRAUBE	VITE	TORNILLO	SKRUE
35	24-25-29	8X20	VIS	SETSCREW	SCHRAUBE	VITE	TORNILLO	SKRUE
35	24	8X40	VIS	SETSCREW	SCHRAUBE	VITE	TORNILLO	SKRUE
35	29	10X20	VIS	SETSCREW	SCHRAUBE	VITE	TORNILLO	SKRUE

NUMERICAL INDEX
 INDEX NUMERIQUE
 NUMMERN INDEX
 INDICE NUMERICO
 NUMMERFORTEGNELSE

HR 10

301410255	23	10X25	VIS	SETSCREW	SCHRAUBE	VITE	TORNILLO	SKRUE
301412205	29	12X20	VIS	SETSCREW	SCHRAUBE	VITE	TORNILLO	SKRUE
301414355	25	H,M14-35N	VIS	SETSCREW	SCHRAUBE	VITE	TORNILLO	SKRUE
301416655	26	H,M16X65N	VIS	SETSCREW	SCHRAUBE	VITE	TORNILLO	SKRUE
301416805	24	H,M16X80N	VIS	SETSCREW	SCHRAUBE	VITE	TORNILLO	SKRUE
3016144105	25	H,M14-100	VIS	BOLT	SCHRAUBE	VITE	TORNILLO	SKRUE
307208015	24-27-29	H,MB	ECROU	NUT	MUTTER	DADO	TUERCA	MOETRIK
307208050	25	M 8	ECROU DE SECURITE	NUT SELF LOCKING	MUTTER SELBSTS	DADO AUTOBLOCCANTE	TUERCA AUTOBLOCCANTE	LASEMOETRIK
307210015	23-25-29	H,M10	ECROU	NUT	MUTTER	DADO	TUERCA	MOETRIK
307210050	22	M 10	ECROU DE SECURITE	NUT SELF LOCKING	MUTTER SELBSTS	DADO AUTOBLOCCANTE	TUERCA AUTOBLOCCANTE	LASEMOETRIK
307212015	22-29	H,M 12	ECROU	NUT	MUTTER	DADO	TUERCA	MOETRIK
307212050	27	M 12	ECROU DE SECURITE	NUT SELF LOCKING	MUTTER SELBSTS	DADO AUTOBLOCCANTE	TUERCA AUTOBLOCCANTE	LASEMOETRIK
307214015	25	H,M 14 ZN	ECROU	NUT	MUTTER	DADO	TUERCA	MOETRIK
307214050	25-28	M14	ECROU DE SECURITE	NUT SELF LOCKING	MUTTER SELBSTS	DADO AUTOBLOCCANTE	TUERCA AUTOBLOCCANTE	LASEMOETRIK
307216015	24-26	H,M 16 ZN	ECROU	NUT	MUTTER	DADO	TUERCA	MOETRIK
307216050	26	M16	ECROU DE SECURITE	NUT SELF LOCKING	MUTTER SELBSTS	DADO AUTOBLOCCANTE	TUERCA AUTOBLOCCANTE	LASEMOETRIK
308080045	27-29	WB	RONDELLE GROWER	SPRING WASHER	FEDERRING	RONDELLA	GROWER	FJEDERRING
308100025	25	M 10U ZN	RONDELLE PLATE	FLAT WASHER	SCHEIBE	RONDELLA PIATTA	ARANDELA PLANA	SKIVE
308100045	23-25-29	W10	RONDELLE GROWER	SPRING WASHER	FEDERRING	RONDELLA	GROWER	FJEDERRING
308120025	27	M 12U	RONDELLE PLATE	FLAT WASHER	SCHEIBE	RONDELLA PIATTA	ARANDELA PLANA	SKIVE
308120045	22-29	W 12 ZN	RONDELLE GROWER	SPRING WASHER	FEDERRING	RONDELLA	GROWER	FJEDERRING
308140045	25	W 14	RONDELLE GROWER	SPRING WASHER	FEDERRING	RONDELLA	GROWER	FJEDERRING
308160045	24	W 16 ZN	RONDELLE GROWER	SPRING WASHER	FEDERRING	RONDELLA	GROWER	FJEDERRING
308270015	28	Z 27U ZN	RONDELLE PLATE	FLAT WASHER	SCHEIBE	RONDELLA PIATTA	ARANDELA PLANA	SKIVE
309316305	24	H,M16X30ZN	VIS	SETSCREW	SCHRAUBE	VITE	TORNILLO	SKRUE
339210305	23	F,M10X30N	VIS TETE FRAISEE	HEX-SOC-COUN-H-SCREW	SENKSCRAUBE	VITE A TESTA FRESATA	TORN.CAB.FRESADA	SKRUE
363410255	24	10X25	VIS SPECIALE	SPECIAL BOLT	SPEZIAL SCHRAUBE	BULLONE SPECIALE	TORNILLO ESPECIAL	SFECIALSKRUE