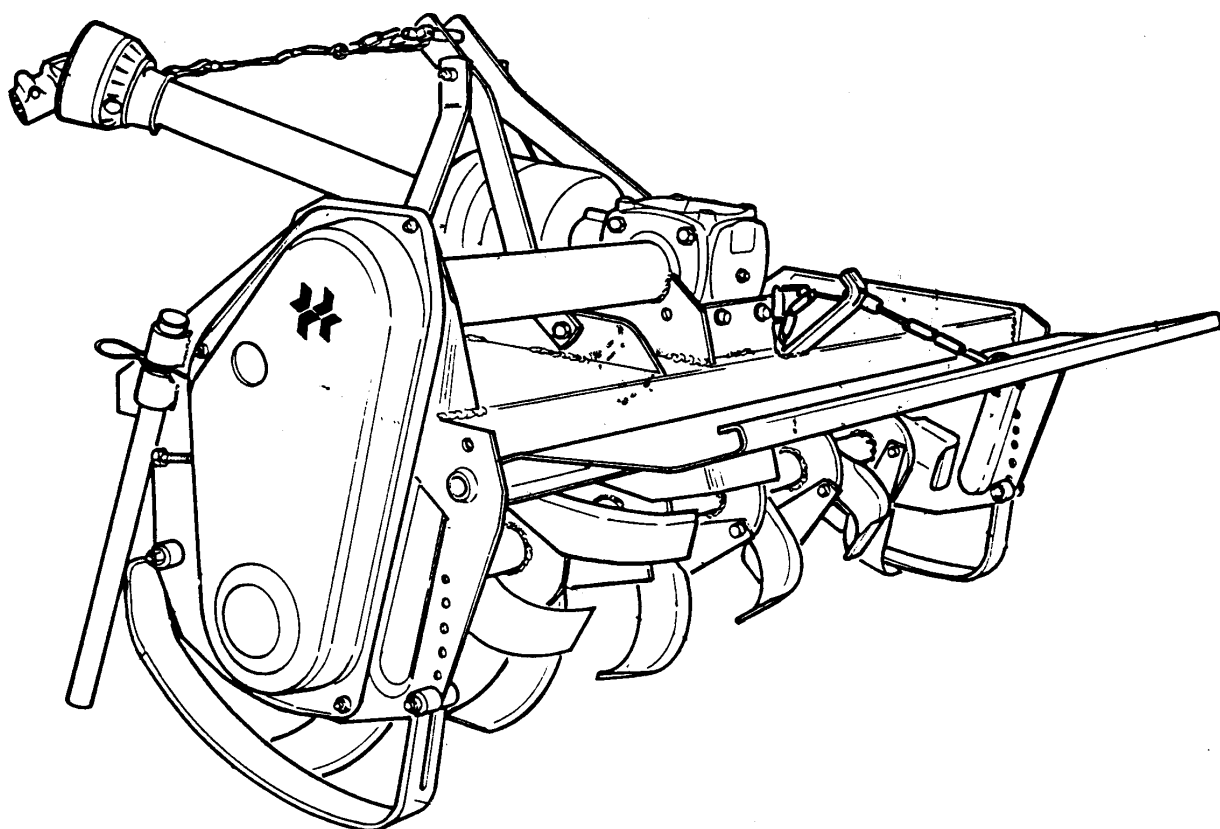


**ROTAVATOR HR4**

**Reservedelsliste**  
**Spare parts list**  
**Ersatzteilliste**  
**Onderdelenlijst**  
**Liste de pièce de rechange**  
**Lista de Piezas**  
**Parti di ricambio**

**PARTS LIST  
LISTE DE PIECES  
ERSATZTEIL KATALOG**

**CATALOGO PARTI DI RICAMBIO  
LISTA DE PIEZAS  
RESERVEDELSLISTE**

**Rotavator HR4**

**General Information  
Informations générales  
Allgemeine Hinweise**

**Informazioni Generali  
Informacion General  
General Information**

**EXAMPLE EXEMPLE ESEMPIO EJEMPLO EKSEMPEL**

A	B	C	D	E	F	G	H	I
306 357	31	→ N° 1250	Gearbox	Boite Vitesses	Zahnradgetriebe	Scatola Cambio	Caja de engranajes	Gearkasse
264 735 072	33/34	47 x 35 x 7	Seal	Bague étanchéité	Dichtring	Paraolio	Retén	Pakning
650 111	35/36/38	↙	Reinforcement	Renfort	Verstärkung	Rinforzo	Refuerzo	Forstærkning

**EXPLANATION**

**A** Part number

**B** Illustration number

**C** Remarks  
**D/E/F/G** Description

**H/I**

**Special notes**

Left hand

Right hand

Upper

Lower

Width

Length

From serial number

Up to serial number

rpm

Alternative

Change since last print

Quantity x 6

Quantity as required

Only for

Central

Offset

Number of teeth

Z

**EXPLICATION**

Numéro de pièce

Numéro de page de la pièce

Remarques

Désignation

**Notes spéciales**

Gauche

Droit

Supérieur

Inférieur

Largeur

Longueur

A partir de numéro série

Jusque numéro de série

t/rmn

Alternative

un changement depuis la dernière édition

Quantité x 6

Quantité suivant besoin

Seulement pour

Axiale

Déporté

Nombre de dents

**ERLÄUTERUNG**

Teilnummer

Seitennummer der Abbildung

Bemerkungen

Beschreibung

**Anmerkungen**

Links

Rechts

Oben

Unten

Breite

Länge

Ab serien-nummer

Bis serien-nummer

1/min

Wahlweise

Änderung gegenüber

voriger ausgabe

Stück x 6

Stück nach bedarf

Nur für

Zentral

Versetzte

Zähnezahl

**SPIEGAZIONE**

Numero del particolare

Numero di pagina

Note

Descrizione

**Note aggiuntive**

Sinistra

Destra

Superiore

Inferiore

Larghezza

Lunghezza

Dal N.....

Sing al N.....

g/m

Alternativa

Una variazione rispetto

all ultima emissione

Quantità x 6

Quantità a richiesta

Solo per

Centrale

Laterale

No. dei denti

**FORKLARING**

Del No

Illustration No

Bemaerkninger

Beskrivelse

**SAERLIGE MARKERINGER**

Venstre

Højre

Øverste

Nederste

Bredde

Laengde

Fra serie no

Til serie no

Rpm (Revoluciones per minuto)

Omdr./min.

Alternativ

Ændring siden forrige teyk

Cambio desde la última edición

Cantidad x 6

Cantidad requerida

Sólo para

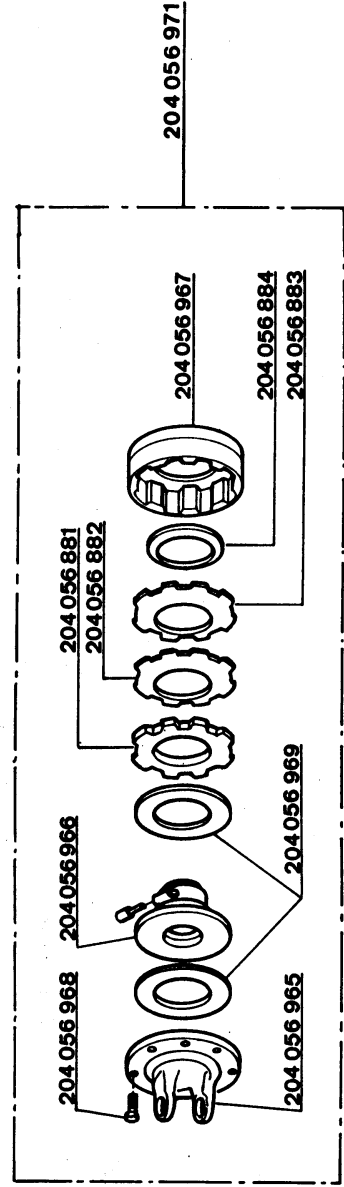
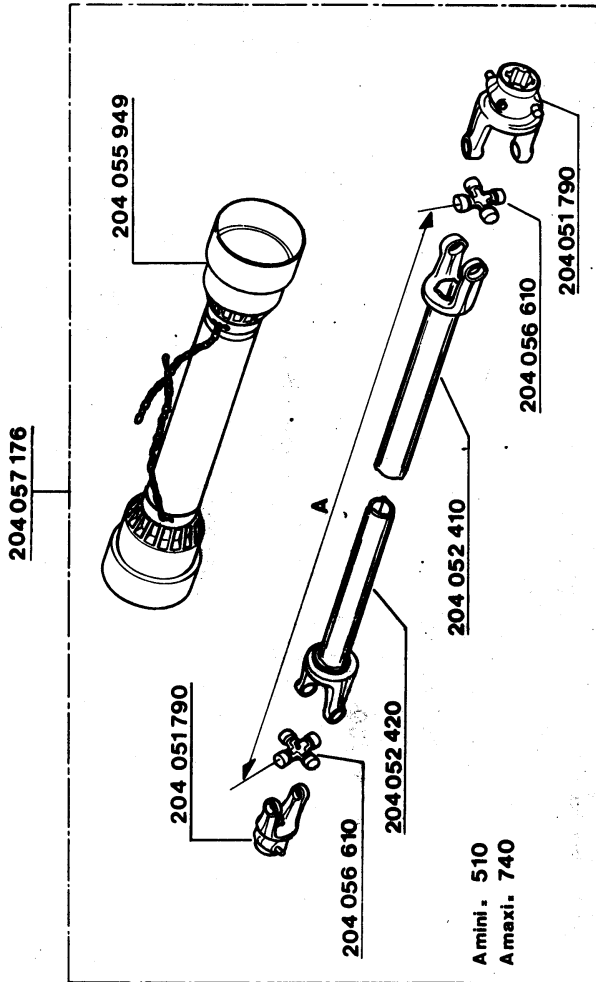
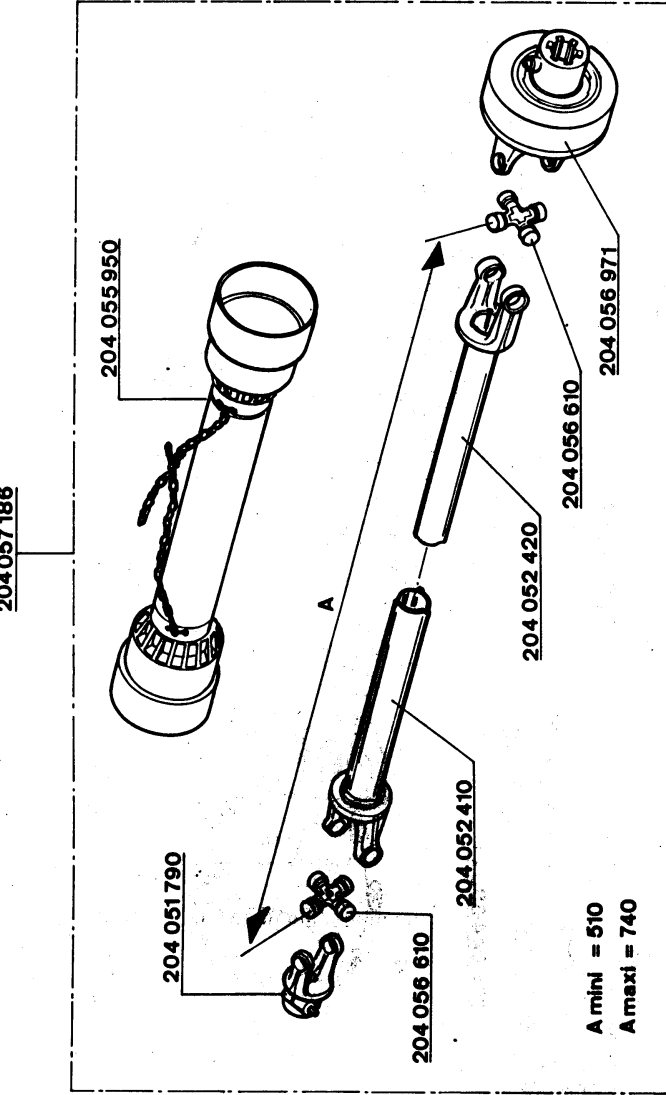
Central

Desplazada

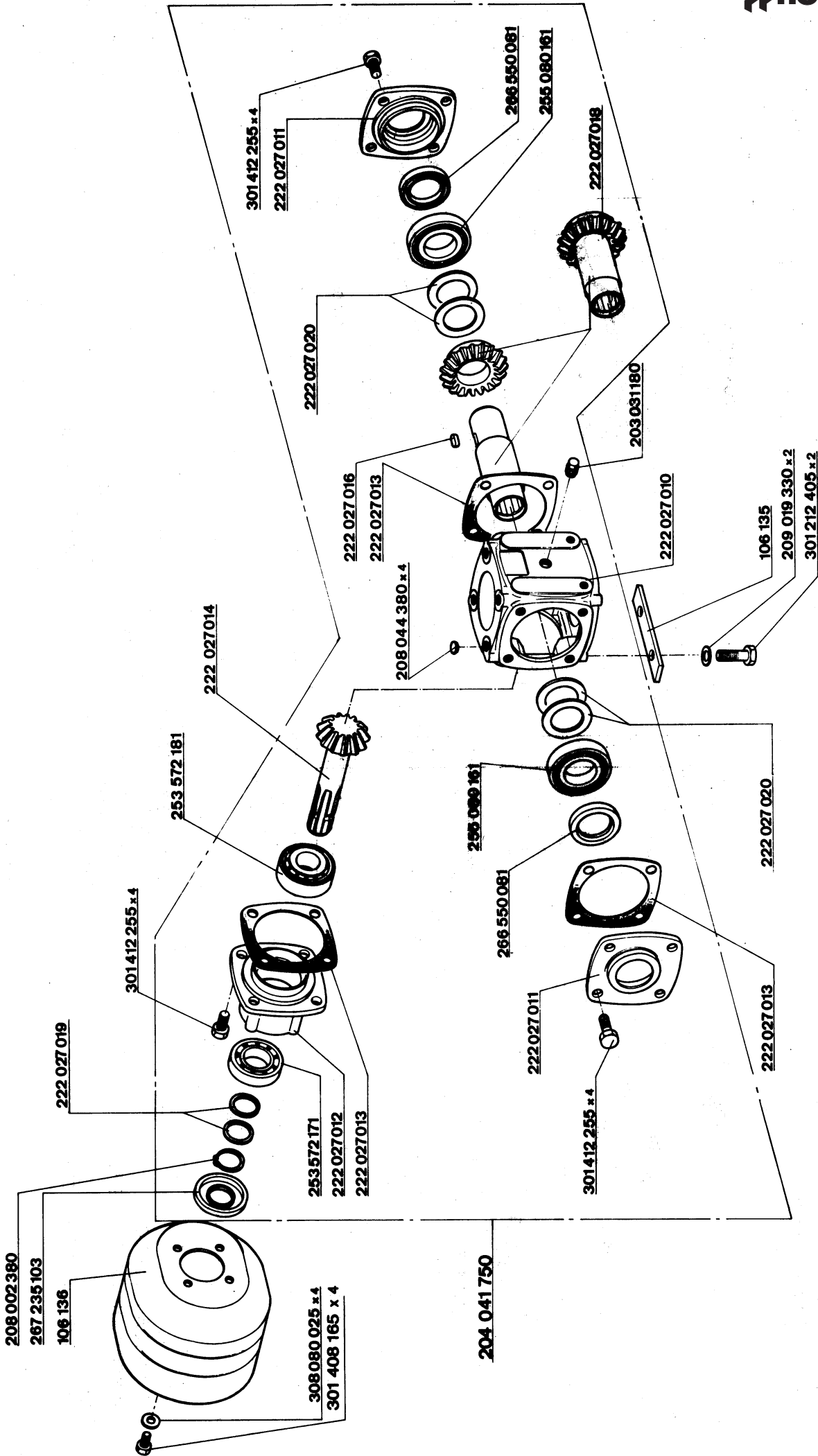
Número de dientes



UNIVERSAL JOINT ASSY.  
 TRANSMISSION A CARDAN  
 GELENKWELLE VOLLST.  
 GIUNTO CARDANICO.

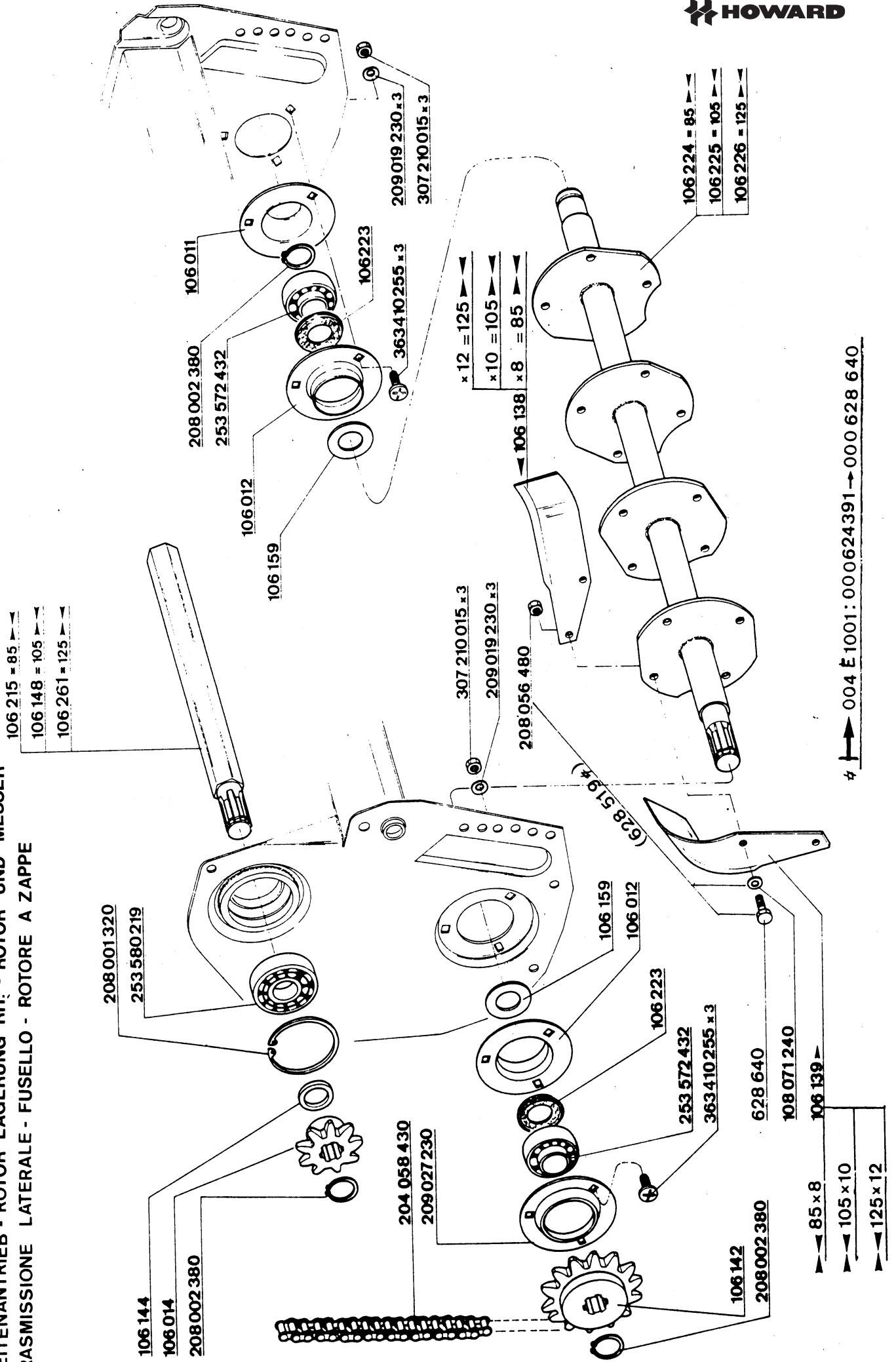


OVERLOAD CLUTCH  
 DISPOSITIF DE SECURITE  
 KUPPLUNG  
 FRIZIONE DI SICUREZZA

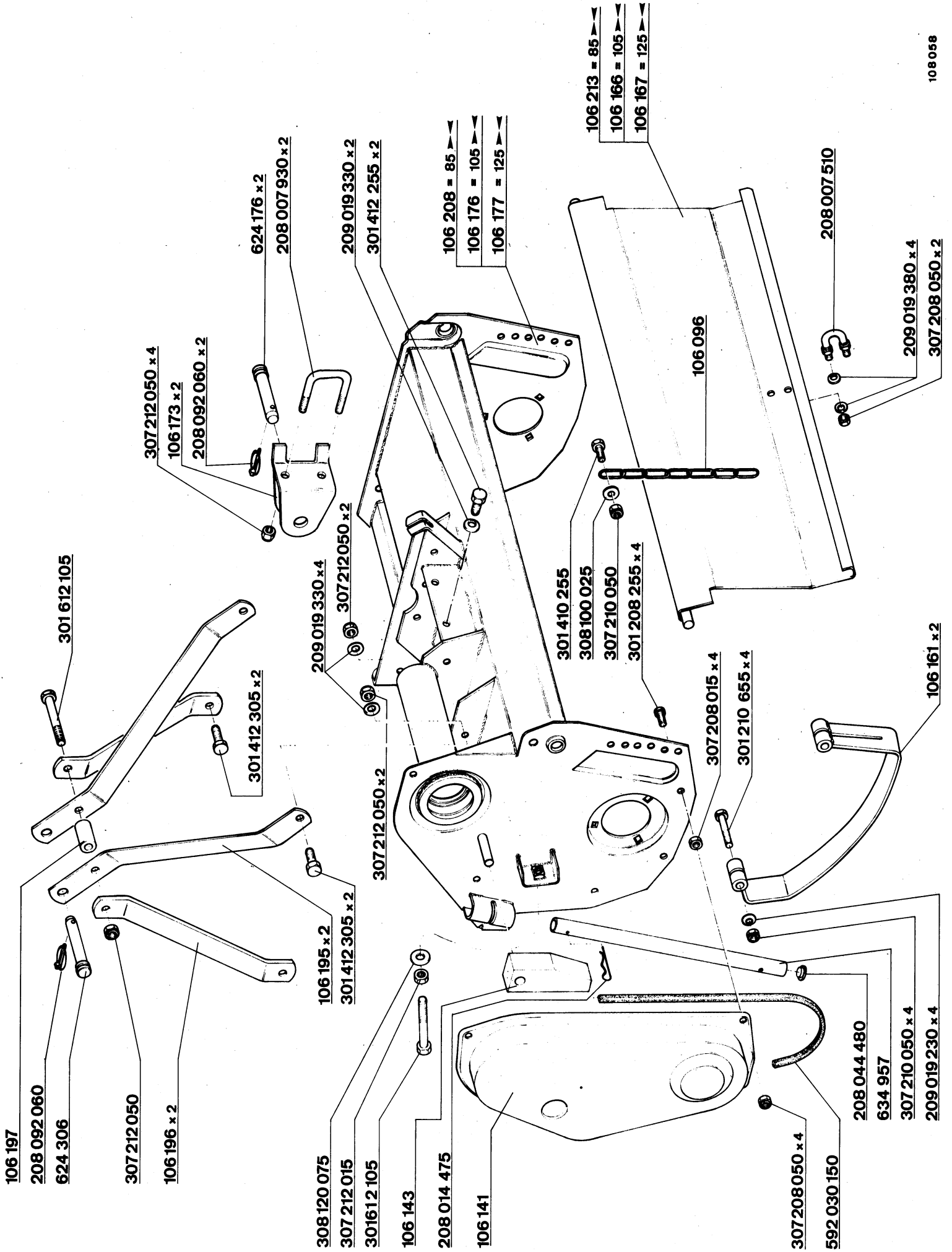


→ 004E1403

SIDE DRIVE ASSY. - ROTOR BEARING RH. - ROTOR AND BLADES  
 TRANSMISSION LATÉRALE - FUSÉE DE ROTOR - ROTOR ET LAMES  
 SEITENANTRIEB - ROTOR LAGERUNG RH. - ROTOR UND MESSER  
 TRASMISSIONE LATÉRALE - FUSELLO - ROTORE A ZAPPE



→ 004 E 1001: 000624391 → 000 628 640



HR 4

NUMERICAL INDEX  
 INDEX NUMERIQUE  
 NUMMERN INDEX  
 INDICE NUMERICO  
 NUMMERFÖRTEGNELSE

106011	22	CHAPEAU	CAP	KAPPE	CAPELLOTTO	TAPA	KAPSEL
106012	22	PALIER	HOUSING	LAGERUNG	ALLOGGIAMENTO	ALIJTAMENTO	LEJEHUS
106014	22	PIGNON A CHAINE	SFROCKET	KETTENRAD	ROCCETTO	PIGNON CADEMA	KAEDENLUL
106026	23	CHAINE	CHAIN	KETTE	CATENA	CADEPA	KAEDA
106135	21	CABLE	SPACING PLATE	KEIL	SPESSORE	SURLEMETO	SKILE
106136	21	PROTECTOR	GUARD	SCHUTZTOFF	PROTEZIONE	PROTECTOR	RESKYTTELSE
106138	22	LAME HELICOIDALE G	SPEED BLADE LH	SICHELMESSER LH	ZAFFETTA ELICOID.S	CUCHILLA HELIC.I	HOEJURE KHIV
106139	22	LAME HELICOIDALE D	SPEED BLADE RH	SICHELMESSER RH	ZAFFETTA ELICOID.D	CUCHILLA HELIC.D	HOEJURE KHIV
106141	23	CARTER DE CHAINE	CHAINCASE	SEITENANTRIEBSDECKEL	CARTER CATENA	TAPA CADENA	KAEDSKAERM
106142	22	PIGNON A CHAINE	SFROCKET	KETTENRAD	ROCCETTO	PIGNON CADENA	KAEDENLUL
106143	23	TENDEUR	TENSIONER	SPANNER	FATTINO	TENSOR	TRAMMER
106144	23	ENTRETOISE	SLEEVE	HUELSE	BOCCOLA	ANILLO	ROESNING
106148	22	ARBRE SECONDAIRE	JACKSHAFT	HAUPTWELLE	ALBERO SECONDARIO	EJE SECONDARIO	AKSEL
106159	23	DEFLECTEUR	DEFLECTOR	ABWEISBLECH	DEFLEZIONE	DEFLECTOR	LEDESKAERM
106161	23	FATIN	SKID	SCHLEIFSCHUTZ	PROTEZIONE	FATIN	SLAESKRO
106166	23	TABLIER	TRAILING BOARD	KODENKLAPPE	SCUDO MOBILE	TABLIER	PLANERINGSFLANKE
106167	23	TABLIER	TRAILING BOARD	KODENKLAPPE	SCUDO MOBILE	TABLIER	PLANERINGSFLANKE
106173	23	FATTE D'ATTELAGE	MOUNTING BRACKET	UNTERLENKER	PIASTRA D'ATTACO	CHASIS	RESLAG
106176	23	CHASSIS	HULL	RAHMEN	SCUDO FISSO	CHASIS	STATIV
106177	23	CHASSIS	HULL	RAHMEN	SCUDO FISSO	CHASIS	STATIV
106195	23	BRAS	ARM	ARM	BRACCIO	BRAZO	ARM
106196	23	BRAS	ARM	ARM	BRACCIO	BRAZO	ARM
106197	23	ENTRETOISE	SLEEVE	HUELSE	BOCCOLA	ANILLO	ROESNING
106208	23	CHASSIS	HULL	RAHMEN	SCUDO FISSO	CHASIS	STATIV
106213	23	TABLIER	TRAILING BOARD	BODENKLAPPE	SCUDO MOBILE	CHASIS	PLANERINGSFLANKE
106215	22	ARBRE SECONDAIRE	JACKSHAFT	HAUPTWELLE	ALBERO SECONDARIO	TABLIER	PLANERINGSFLANKE
106223	22	RONDELLE SPECIALE	SPECIAL WASHER	SPEZIAL SCHEIBE	RONDELLA SPECIALE	EJE ARANDELA ESPECIAL	AKSEL
106224	22	ROTOR	ROTOR	ROTOR	ROTORE	ROTOR	ROTOR
106225	22	ROTOR	ROTOR	ROTOR	ROTORE	ROTOR	ROTOR
106226	22	ROTOR	ROTOR	ROTOR	ROTORE	ROTOR	ROTOR
106261	22	ARBRE SECONDAIRE	JACKSHAFT	HAUPTWELLE	ALBERO SECONDARIO	EJE SECONDARIO	AKSEL
624176	23	AXE 3E POINT CAT 1	MOUNTING PIN CAT 1	ANBAUROLZEN KAT 1	SPINDITO 1A CAT	PASADOR ENGANCHE C1	LIFITAP KAT 1
624306	23	AXE 3E POINT CAT 1	DRAW PIN CAT 1	ZUGROLZEN KAT 1	SPINDITO 3P 1A CAT	PASADOR 3P CAT 1	TRE-PUNKT TAP KAT
628640	22	VIS SPECIALE	SPECIAL BOLT	SPEZIAL SCHRAUBE	BULLONE SPECIALE	TORNILLO ESPECIAL	SPECIALSKRUE
634957	23	BEUILLIE	PARKING JACK	PARKSTUETZE	PIEDINO DI APPOGGIO	AFIYO	STOETTEREN
108071240	22	RONDELLE GROWER	SPRING WASHER	FEDERRING	RONDELLA	GROWER	FJEDERRING
203031189	21	BOUCHON	PLUG SQUARE HEAD	VERSCHLUSSSTOFFEN	TAPPO	TAPON	PROP
204041750	21	CARTER DE BOITE	GEARBOX HOUSING	GETRIEBEGEHAUSE	SCATOLA INGRANAGGI	CAJA ENGRANAJES	GEARHUS
204051750	20	MACHOIRE FOU.S.6C-3/4	PTO YOKE ASSY 6S-3/4	AUFSTECKGABEL 6T-3/4	FORCELLA LATO 6S-3/4	CONJ HORQUILLA 6-3/4	GAFFEL 6-3/4
204052410	20	FOURCHE FEMELLE	YOKE AND TUBE	ROHR M. GABELSTUECK	FORCELLA CON TUBO	HORQUILLA CON TUBO	GAFFEL OG ROER
204052420	20	FOUCHE MALE	GUARD	SCHUTZTOFF	PROTEZIONE	HORQUILLA CON EJE	GAFFEL OG ROER
204055949	20	PROTECTOR	GUARD	SCHUTZTOFF	PROTEZIONE	PROTECTOR	RESKYTTELSE
204055950	20	PROTECTOR	GUARD	SCHUTZTOFF	PROTEZIONE	PROTECTOR	RESKYTTELSE
204056610	20	CROISILLON	SPIDER ASSY	KREUZGELENKE	CROCIERA COMPLETA	CRUCETA COMPLETA	KRYDS
204056881	20	FLATEAU	DISC PLATE	SCHETBE	PIATTO	PLATO	SKIVE
204056882	20	RESSORT	SPRING	DURCHFEDER	MOLLA FRIZIONE	MUELLE	FJEDER
204056883	20	RESSORT	SPRING	DURCHFEDER	MOLLA FRIZIONE	MUELLE	FJEDER
204056884	20	DISQUE	DISC	SCHETBE	DISCO	DISCO	SKIVE
204056965	20	MACHOIRE FOU.S.6C-3/4	PTO YOKE ASSY 6S-3/4	AUFSTECKGABEL 6T-3/4	FORCELLA LATO 6S-3/4	CONJ HORQUILLA 6-3/4	GAFFEL 6-3/4
204056966	20	MANCHON	COUPLING	MUFFE	MANICOTTO	ACOFIAMIENTO	KRAVE
204056967	20	CAISSON	BOX	AUFRAU	CASSONE	JAUULA	KASSE
204056968	20	ROULON	ROLL	SCHRAUBE	BULLONE COMPLETO	JAUULA	ROLT
204056969	20	DISQUE DE FRICTION	FRICTION DISC	REIERSCHETBE	DISCO FRIZIONE	TORNILLO	FRIKTIONS-SKIVE
204056971	20	LIMITEUR	LIMITER	REGENZER	LIMITATORE	DISCO DE FRICCION	KOBLING
204057176	20	CARDAN 6 CAN.	PTO DRIVE SHAFT 6SP	GELENKWELLE 6 TEIL	GIUNTO CARDANICO 6SC	CARDAN 6 ESTRIAS	KARDANKSEL 6K
204057185	20	CARDAN 6 CAN.	PTO DRIVE SHAFT 6SP	GELENKWELLE-6 TEIL	GIUNTO CARDANICO 6SC	CARDAN 6 ESTRIAS	KARDANKSEL 6K
204058430	22	CHAINE	CHAIN	KETTE	CATENA	CADENA	KAEDA
208001320	22	CIRCLIP	CIRCLIP	SICHERUNGSRING	ANELLO DI FERMO	SELCER	SIKRSINGSRING

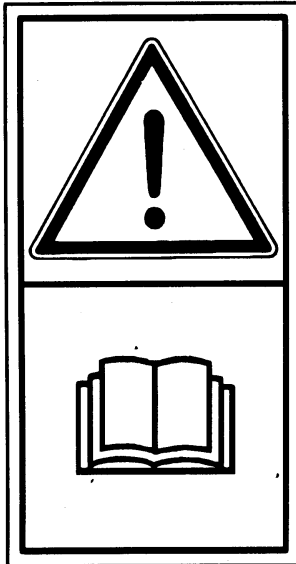
# HR 4

NUMERICAL INDEX  
 INDEX NUMERIQUE  
 NUMMERN INDEX  
 INDICE NUMERICO  
 NUMMERFORTEGNELSE

208002360	21-22	DS9-1,5	CIRCLIPS	CIRCLIP	SICHERUNGSRING	ANELLO DI FERMO	SEGER	SICHERUNGSRING
208007510	23	8X20+EDR	ETRIER	'U' BOLT	RIEGELSCHRAUBE	CAVALLOTTIO	ARACON	U-BOLT
208007930	23		ETRIER	'U' BOLT	RIEGELSCHRAUBE	CAVALLOTTIO	ARACON	U-BOLT
208014475	23	D 8X110	GOUFFILLE B	CLIP PIN	VORSTECCKER	FERMAGLIO	CLAVETA	SPLIT
208044380	21	D10,5	BOUCHON	PLUG SQUARE HEAD	VERSCHLUSSSTOPFEN	TAPFO	TAFOR	PROF
208044480	23	D-25	EMBOU	TIP		FUNTA	EMBUO	SPT05
208056480	22	1H 7/16UNF	ECROU	NUT	MUTTER	DADO	TUERCA	MOETRIK
208092060	23	11-58	COUPELLE A ANNEAU	CLIP PIN	KLAPPSPRINT	FERMAGLIO	CLAVETA	MOETRIK
209019230	22-23	D 10,2	KONDELLE ELASTIQUE	ELASTIC WASHER	TELLER FEDER	KONDELLA ELASTICA	ARANELLA ELASTICA	TALLERKENSKEIVE
209019330	21-23	D 12	KONDELLE ELASTIQUE	ELASTIC WASHER	TELLER FEDER	KONDELLA ELASTICA	ARANELLA ELASTICA	TALLERKENSKEIVE
209019380	23	D 9,2	KONDELLE ELASTIQUE	ELASTIC WASHER	TELLER FEDER	KONDELLA ELASTICA	ARANELLA ELASTICA	TALLERKENSKEIVE
209027230	22		PALIER/ROULEMENT	BEARING HOUSING	LAGER	ALLOGGIAMENTO	ALDIJAMENTO	LEJE
222027010	21		CARTIER DE BOITE	GEARBOX HOUSING	LAGERUNG	SCATOLA INGRANAGGI	CAJA ENGRANAJES	GEARHUS
222027011	21		PALIER	HOUSING	LAGERUNG	ALLOGGIAMENTO	ALDIJAMENTO	LEJEHUS
222027012	21		FALIER	HOUSING	LAGERUNG	ALLOGGIAMENTO	ALDIJAMENTO	LEJEHUS
222027013	21		JOINT	GASKET	DICHTUNG	GUARNIZIONE	ALDIJAMENTO	LEJEHUS
222027014	21	13 DTS	PIGNON CONIQUE	REVEL PIGNON	KEGELRAD	PIGNONE CONICO	PINON CONICO	PAKNING
222027016	21		CLAVETTE	KEY	KEGELRAD	CHIAVETTA	CLAVETA	TANDHJUL
222027018	21	19 DTS	PIGNON CONIQUE	REVEL PIGNON	KEGELRAD	PIGNONE CONICO	PINON CONICO	PASFEDER
222027019	21		CALE	SPACING PLATE	KEIL	SPESORE	SUPLEMENTO	KILE
222027020	21		CALE	SPACING PLATE	KEIL	SPESORE	SUPLEMENTO	KILE
253572171	21	6207	ROULEMENT A BILLES	BALL BEARING	RILLENKUGELLAGER	CUSCINETTO	RODAMIENTO	KUGLELEJE
253572181	21	30207	ROULEMENT CONIQUE	TAPER ROLLER BEARING	KEGELROLLENLAGER	CUSCINETTO	ROD RODILLOS CONICO	KONISK LEJE
253572432	22		ROULEMENT A BILLES	BALL BEARING	RILLENKUGELLAGER	CUSCINETTO	RODAMIENTO DE BOLAS	KUGLELEJE
255080141	21	35-80-21	ROULEMENT A BILLES	BALL BEARING	RILLENKUGELLAGER	CUSCINETTO	RODAMIENTO DE BOLAS	KUGLELEJE
266550081	21	65X50X8	BAGUE D'ETANCHEITE	BALL BEARING	RILLENKUGELLAGER	CUSCINETTO	RODAMIENTO DE BOLAS	KUGLELEJE
267235103	21	72X35X10	BAGUE D'ETANCHEITE	OIL SEAL	RADIALDICHTRING	PARAOLIO	RETEN ACEITE	KUGLELEJE
301208255	23	H, 10-25N	VIS	OIL SEAL	RADIALDICHTRING	PARAOLIO	RETEN ACEITE	TAETNINGSRING
301212405	21	H, 10-45N	VIS	BOLT	SCHRAUBE	VITE	TORNILLO	SKRUE
301212405	21	H, 10-45N	VIS	BOLT	SCHRAUBE	VITE	TORNILLO	SKRUE
301408165	21	8X16	VIS	BOLT	SCHRAUBE	VITE	TORNILLO	SKRUE
301410255	23	10X25	VIS	SETSCREW	SCHRAUBE	VITE	TORNILLO	SKRUE
301412305	23	12X30	VIS	SETSCREW	SCHRAUBE	VITE	TORNILLO	SKRUE
301412305	23	12X30	VIS	SETSCREW	SCHRAUBE	VITE	TORNILLO	SKRUE
301412305	23	H, 11,2-100N	VIS	SETSCREW	SCHRAUBE	VITE	TORNILLO	SKRUE
307208015	23	H, 10	ECROU	NUT	MUTTER	DADO	TUERCA	MOETRIK
307208050	23	H 9	ECROU DE SECURITE	NUT SELF LOCKING	MUTTER SELBSTS	DADO AUTOBLOCCANTE	TUERCA AUTOBLOCCANTE	LASEMOETRIK
307210015	22	H, 10	ECROU	NUT	MUTTER	DADO	TUERCA	MOETRIK
307210050	23	H 10	ECROU DE SECURITE	NUT SELF LOCKING	MUTTER SELBSTS	DADO AUTOBLOCCANTE	TUERCA AUTOBLOCCANTE	LASEMOETRIK
307212050	23	H, 12	ECROU	NUT	MUTTER	DADO	TUERCA	MOETRIK
308080025	21	M 12	ECROU DE SECURITE	NUT SELF LOCKING	MUTTER SELBSTS	DADO AUTOBLOCCANTE	TUERCA AUTOBLOCCANTE	LASEMOETRIK
308100025	23	M 8U ZN	KONDELLE FLATE	FLAT WASHER	SCHEIBE	KONDELLA PIATTA	ARANELLA PLANA	SKIVE
308120025	23	M 10U ZN	KONDELLE FLATE	FLAT WASHER	SCHEIBE	KONDELLA PIATTA	ARANELLA PLANA	SKIVE
363410255	22	10X25	VIS SPECIALE	SPECIAL BOLT	SPEZIAL SCHRAUBE	BULLONE SPECIALE	TORNILLO ESPECIAL	SPECIALSKRUE
592030150	23		JOINT	GASKET	DICHTUNG	GUARNIZIONE	JUNTA	PAKNING



187 250



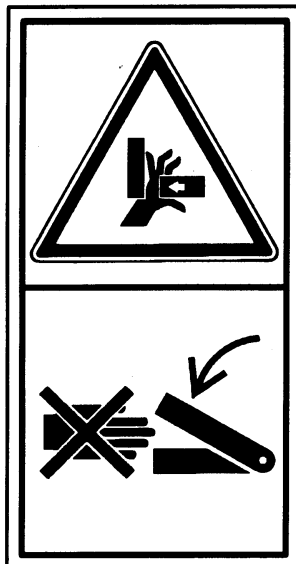
- (GB) Prior to operating the machine read and observe the operator's manual and all safety instructions.
- (F) Avant la mise en marche, lire et respecter toute d'instructions et consignes de sécurité.
- (D) Vor Inbetriebnahme die Betriebsanleitung und Sicherheitshinweise lesen und beachten.
- (NL) Voordat de machine in gebruik genomen wordt de handleiding en veiligheidsvoorschriften doorlezen en de regels in acht nemen.
- (I) Leggere attentamente il libretto di istruzioni facendo particolare attenzione alle norme di sicurezza prima di mettere in funzione la macchina.
- (N) ADVARSEL! Studer instruksjonsboken nøye før maskinen tas i bruk.

624 367



- (GB) Stay clear of rotor area as long as tractor engine is running with PTO connected.
- (F) Se tenir éloigné du rotor lorsque le moteur du tracteur fonctionne.
- (D) Bei eingeschaltetem Antrieb und laufendem Traktormotor ausreichenden Abstand zum Rotor halten.
- (NL) Bij draaiende tractormotor en ingeschakelde rotor voldoende veilige afstand houden tot de machine.
- (I) Rimanere a distanza di sicurezza dal rotore quando il motore del trattore è in funzione collegato al PTO
- (N) Hold en sikker avstand fra rotoren (knivtromme) Når traktormotoren går med kraftoverførings-akselen tilkoblet.

629 549



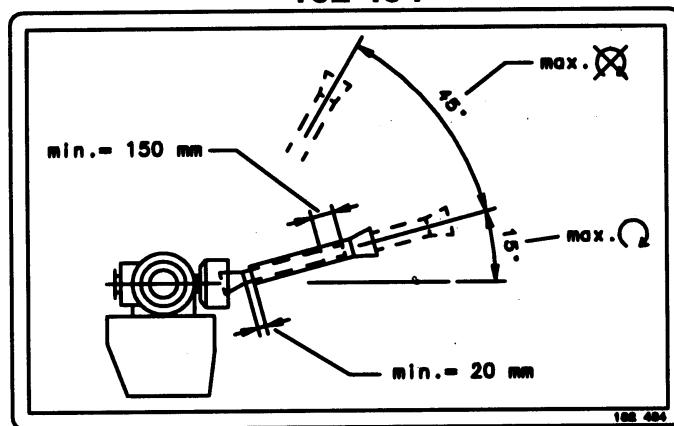
- (GB) Never reach into the crushing danger area as long as parts may move.
- (F) Ne jamais intervenir dans une zone où il y a risque d'écrasement tant que des pièces peuvent se déplacer.
- (D) Niemals in den Quetschgefahrenbereich greifen, solange sich dort Teile bewegen können.
- (NL) Nooit handen in openingen steken waar zich bewegende delen bevinden.
- (I) Non entrare mai in zone di possibile urto quando i componenti possono muoversi.
- (N) Hold hendene vekk fra områder som det er fare for knusing/kutting når maskinen er i bruk.

629 548



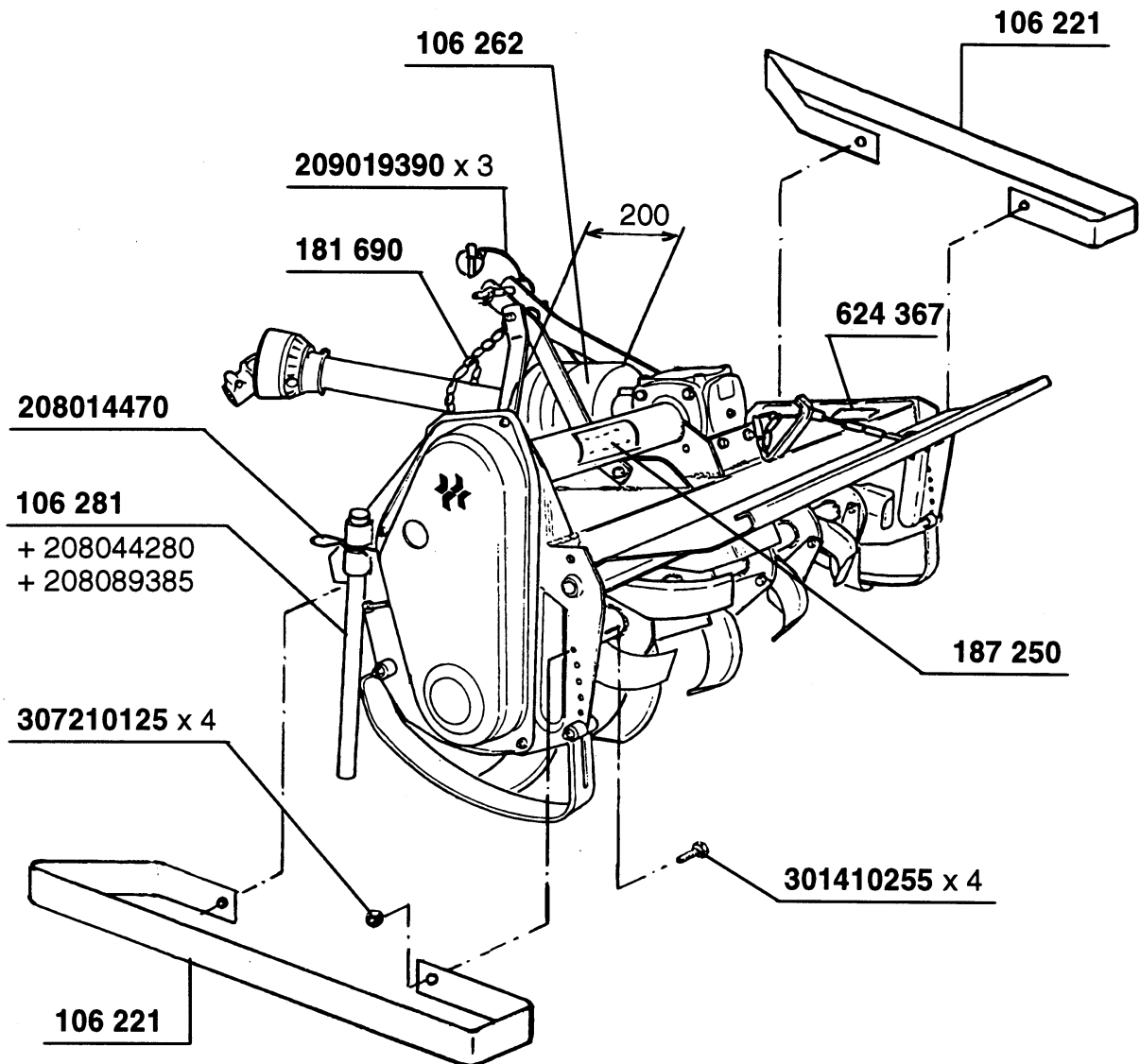
- Ⓒ GB Danger – flying objects; keep safe distance from the machine as long as the engine is running.
- Ⓕ F Attention à la projection de corps étrangers. Rester à bonne distance de la machine.
- Ⓓ D Gefahr durch fortschleudernde Teile bei laufendem Motor – Sicherheitsabstand halten.
- Ⓘ I Pericolo per lancio di oggetti. Stare a debita distanza dalla macchina.

182 484



- Ⓒ GB min. 150 mm = min. engagement  
max. 45° = max. lift  
max. 15° = max. working angle  
min. 20 mm = min. space  
Clean and grease sliding section and spiders daily.
- Ⓕ F min. 150 mm = Engagement min.  
max. 45° = angle maxi. au relevage  
max. 15° = angle maxi. au travail  
min. 20 mm = Espace min.  
Nettoyer et graisser chaque jour les parties coulissantes et les croisillons.
- Ⓓ D min. 150 mm = min. Eingriffslänge  
max. 45° = max. Aushub  
max. 15° = max. Abwinklung während der Arbeit  
min. 20 mm = min. Freiraum  
Gelenkwellenhälften und Kreuzgelenke täglich reinigen und abschmieren.
- Ⓘ I min. 150 mm = Innesto min.  
max. 45° = angolo max di sollevamento  
max. 15° = angolo max di lavoro  
min. 20 mm = Apertura min.  
Pulire e ingrassare giornalmente le parti scorrevoli e le crociere

**Guards for ROTAVATOR HR4 with skids**  
**Dispositif de protection pour ROTAVATOR HR4 avec patins**  
**Schutzvorrichtung für ROTAVATOR HR4 mit Kufen**



Please note that this ROTAVATOR is not allowed to be used without the guards as shown.

Veuillez considérer que ce ROTAVATOR ne peut pas être opéré sans les brides de protection.

Bitte beachten Sie, daß der ROTAVATOR nicht ohne die abgebildeten Schutzbügel und Sicherheitsbauteile betrieben werden darf.