

Инструкция по сборке

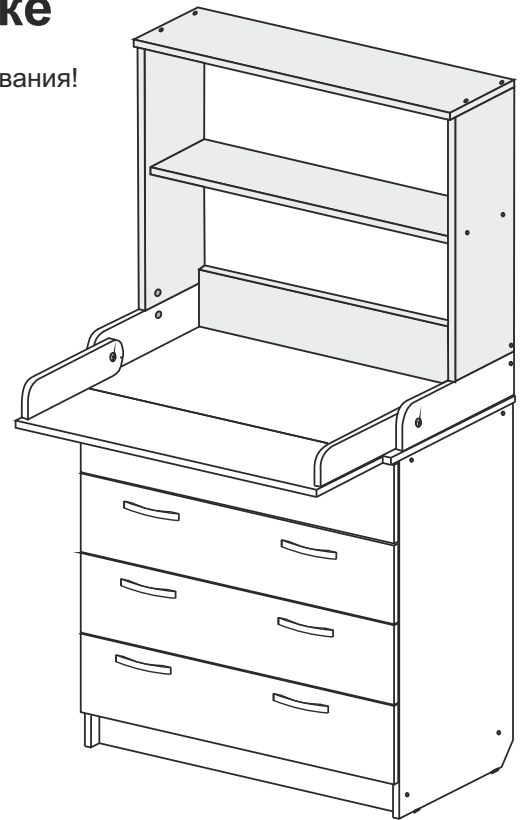
Важно! Хранить для последующего пользования!
Тщательно изучить!

Техническое описание

Комод раскладной имеет современную форму, изготавливается из ламинированной ДСП.
Фасад комода - из МДФ(облицовывается ПВХ- пленками на основе термоактивных полимеров светлых и тёмных тонов) или ЛДСП.
Верхняя крышка комода раскладывается, что увеличивает площадь поверхности стола.
Комод оборудован 4-мя вместительными выдвижными ящиками.

Благодарим за покупку!
СРОК СЛУЖБЫ КОМОДА - 7 ЛЕТ
ГАРАНТИЙНЫЙ СРОК ЭКСПЛУАТАЦИИ
- 12МЕСЯЦЕВ

При покупке изделия проверьте его комплектность (комод для удобства транспортировки поставляется в разобранном виде).
При покупке изделия требуйте наличие печати магазина и даты продажи! Без отметки торговой организации гарантия не действительна!



Руководство по эксплуатации

Комод необходимо эксплуатировать в сухих проветриваемых помещениях при температуре не ниже + 2*С и относительной влажности 45-70%. Большие колебания температуры и влажности, сырость и близкое расположение источников тепла вызывают ускоренное старение покрытия, коробление и деформацию деталей.

При попадании влаги на внутренние и внешние поверхности мебели необходимо протирать их сухой мягкой тканью (фланель, миткаль) до полного её удаления.

Недопустимо попадание на поверхности растворителей (спирт, ацетон, бензин и др.).

При попадании пыли на внутренние поверхности мебели необходимо удалить её пылесосом или устройством его заменяющим. Влажная уборка не допустима.

При попадании пыли на внешние поверхности мебели необходимо протирать их сухой мягкой тканью (фланель, миткаль).

Не рекомендуется выдвигать все ящики комода одновременно - во избежание опрокидывания комода.

Сборку комода необходимо осуществлять согласно прилагаемым схемам. Детали перед сборкой следует протереть сухой, мягкой тканью (фланель, плюш) для удаления транспортной пыли и придания комоду окончательного внешнего вида.

Все детали фурнитуры должны быть надежно закреплены. Винты не должны шататься, чтобы ребенок ими не защемился или не зацепился одеждой (например тесемками, шнурками или лентой соски). В противном случае существует опасность удушья.

При ослаблении узлов резьбовых соединений необходимо периодически их подтягивать.

За механические повреждения, возникшие при транспортировке или неправильном хранении предприятие-изготовитель ответственности не несёт.

Обращаем ваше внимание, что УСЛОВИЯ ВЫПОЛНЕНИЯ ГАРАНТИИ действуют только при соблюдении правил эксплуатации.

Гарантия не распространяется:

- при истечении гарантийного срока;
- при нарушении условий хранения и эксплуатации;
- при некачественной сборке изделия;
- в случае использования изделий не по прямому назначению.

Гарантийный срок при розничной продаже через торговую сеть исчисляется со дня продажи изделия магазином.

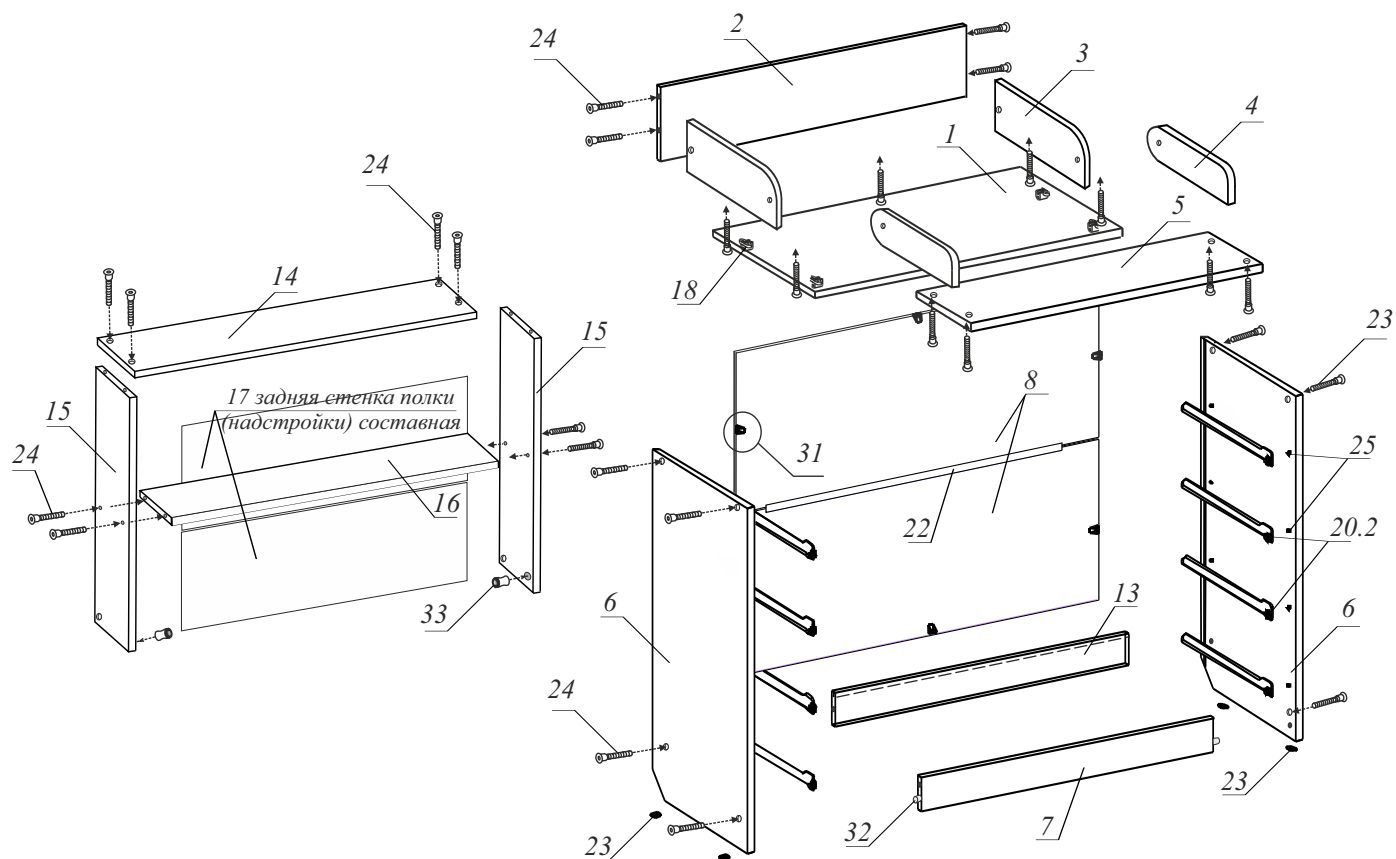
При обнаружении недостатков комплектующих элементов, а также с претензиями по качеству, следует обращаться в магазин, где приобретено изделие, с предъявлением чека, подтверждающего дату приобретения.

Гарантийный талон

Дата продажи _____

Штамп торговой организации

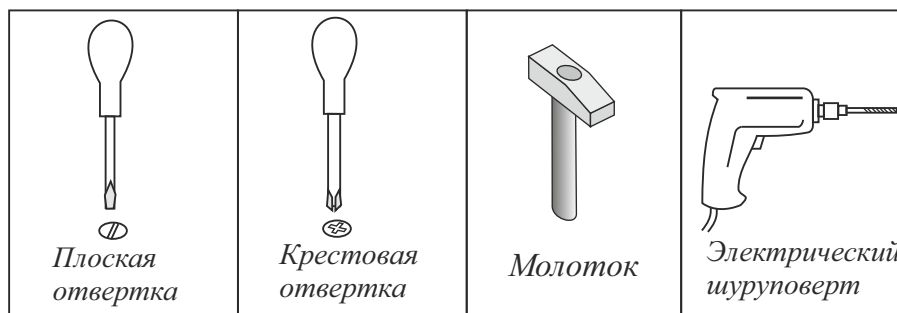
Изготовлено в соответствии с ТР ТС025/2012
«О безопасности мебельной продукции»
Изготовитель: ООО «Триумф», 115573, г.Москва,
ул.Мусы Джалиля, д.26, корп.1, пом.2




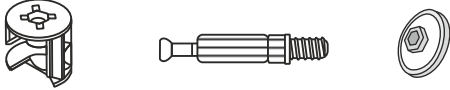
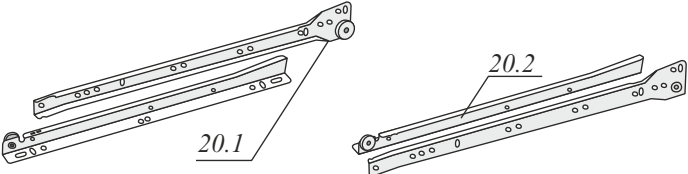


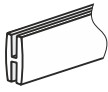
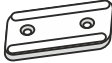
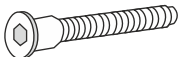




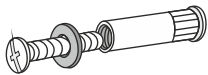



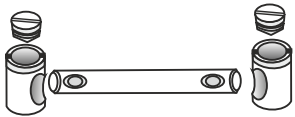
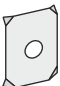
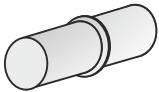
Комплектация комода Albero (с полкой)
(список панелей)

<i>№</i>	<i>Наименование</i>	<i>Размер мм.</i>	<i>Кол-во шт.</i>
1	Крышка	804x450	1 шт.
2	Задняя стенка	126x764	1 шт.
3	Неподвижный шарнир	99x416	2 шт.
4	Подвижный шарнир	80x360	2 шт.
5	Раскладная крышка	758x246	1 шт.
6	Боковая панель (левая, правая)	800x430	2 шт.
7	Цоколь	80x763	1 шт.
8	Задняя стенка (сборная, ДВП)	772x340	2 шт.
9	Фасад (ЛДСП)	177x793	4 шт.
10	Боковая стенка выдвижного ящика	100x400	8 шт.
11	Дно выдвижного ящика (ДВП)	735x398	4 шт.
12	Задняя стенка выдвижного ящика	100x705	4 шт.
13	Планка стягивающая (задняя, с пазом)	76x763	1 шт.
14	Крышка надстройки	800x240	1 шт.
15	Бок надстройки	596x220	2 шт.
16	Полка надстройки	764x200	1 шт.
17	Задняя стенка надстройки (ДВП)	303x795	2 шт.

Набор инструментов, необходимых для сборки изделия



Комплект фурнитуры на комод раскладной «Albergo» с полкой

№/№	Фурнитура	Наименование	Размер	Общее кол-во
18.		Пластиковый уголок		4шт.
19.		Стяжка эксцентриковая (минификс) с заглушкой		8компл.
20.		Роликовые направляющие	400мм	4 компл.
21.		Ручка декоративная		8шт.
21.1.		Винт(или шуруп) 4x25 курепить ручку		16шт.
22.		Брус соединительный для задней стенки.		1шт.
23.		Подпятник		4шт.
24.		Евровинт ("Конфирмат")	7x50	37шт.
25.		Евровинт	6,3x11	16шт.
26.		Шуруп	3,5x16	41шт.
27.		Гвоздь	1,6x16-20	60шт.
28.		Заглушка евровинта декоративная		24шт.
29.		Стяжка межсекционная с шайбой		2компл.
30.		Ключ шестигранный		1шт.
31.		Уголок-держатель задней стенки		6шт.
32.		Шкант		18шт.
33.		Стяжка коническая двухсторонняя(в сборе)		2компл.
34.		Скоба(для крепления задней стенки на полке(ДВП))		3шт.
35.		полкодержатель (хром)		8 шт.

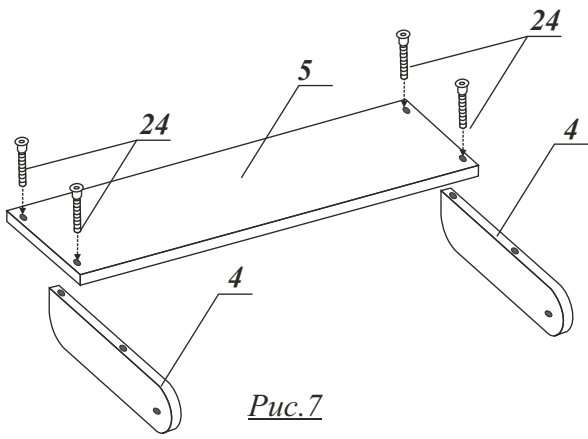


Рис.7

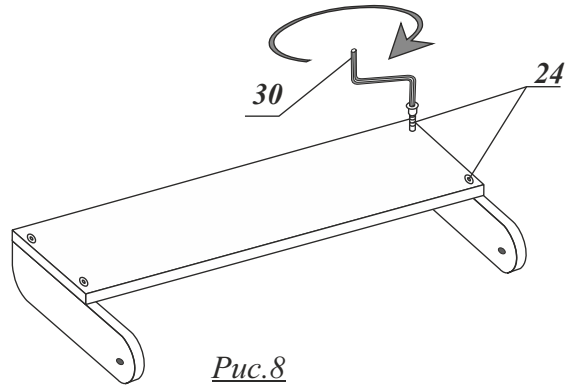


Рис.8

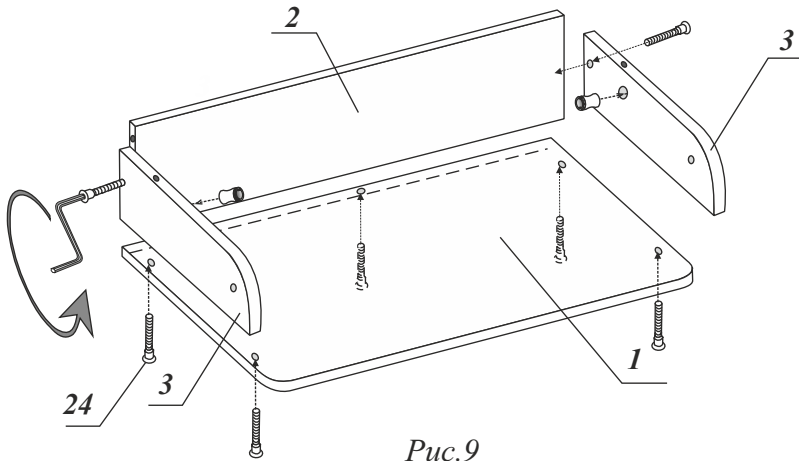


Рис.9

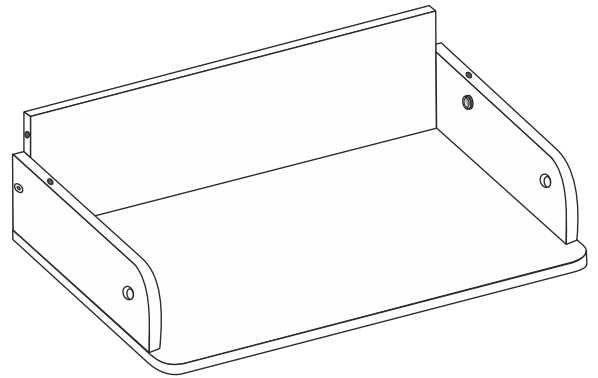


Рис.10

ВНИМАНИЕ!!!!

Обязательно соблюдать порядок сборки т.е. - сначала крепить уголки №14 к крышке, а затем собранную крышку евроинтами №19 к бокам посредством уголков

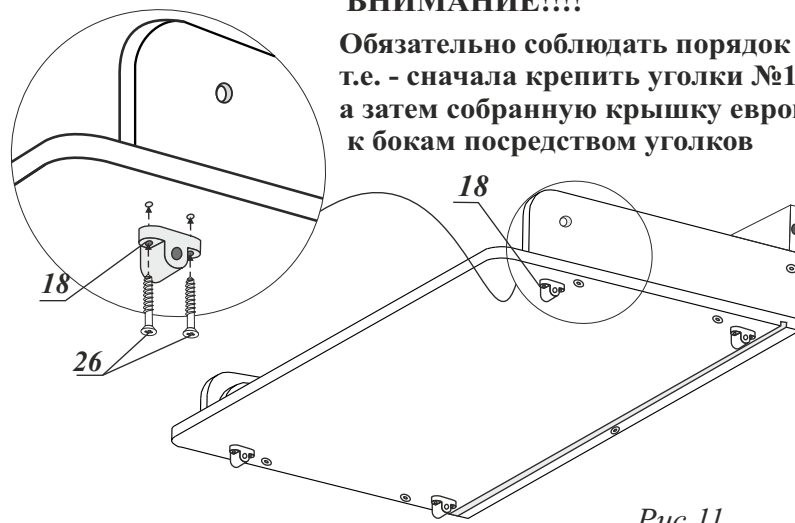


Рис.11

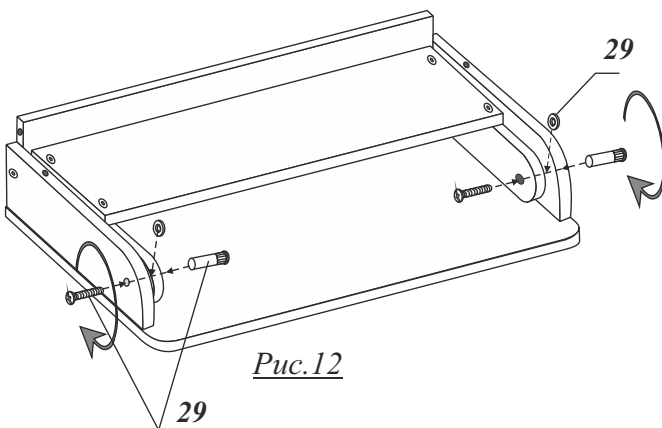


Рис.12

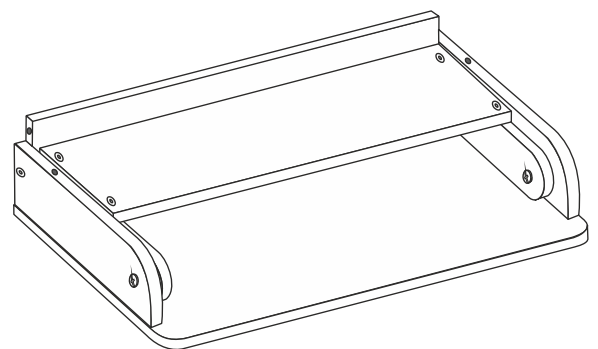
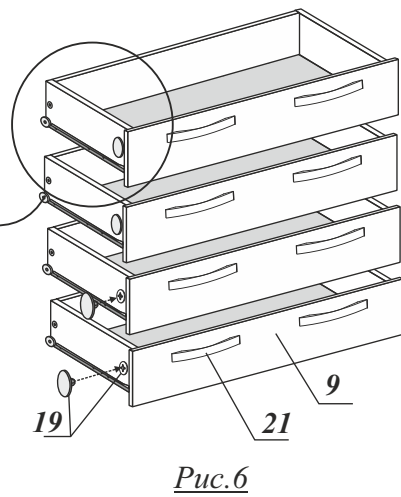
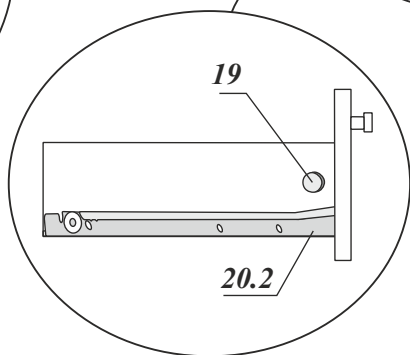
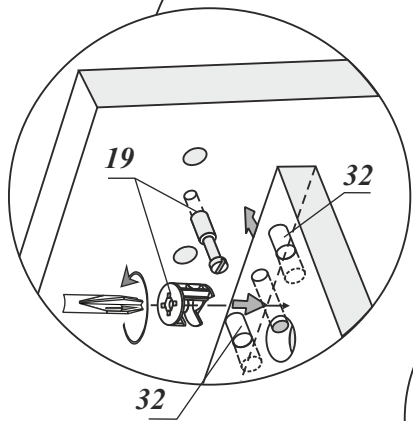
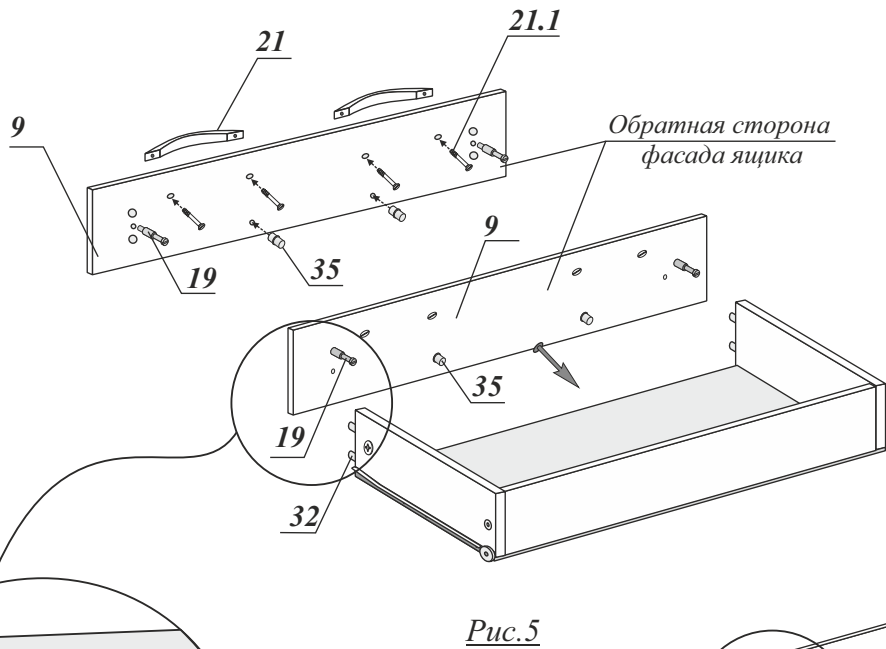
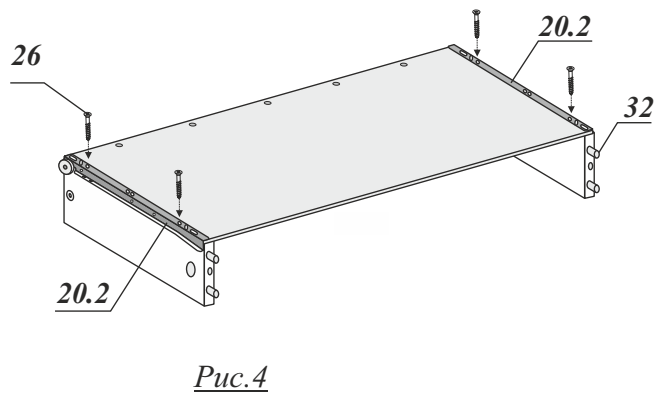
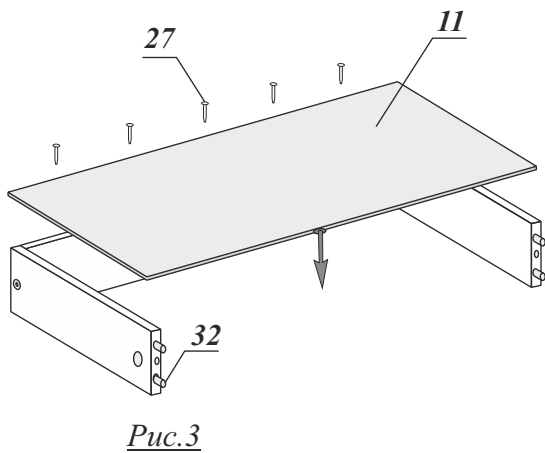
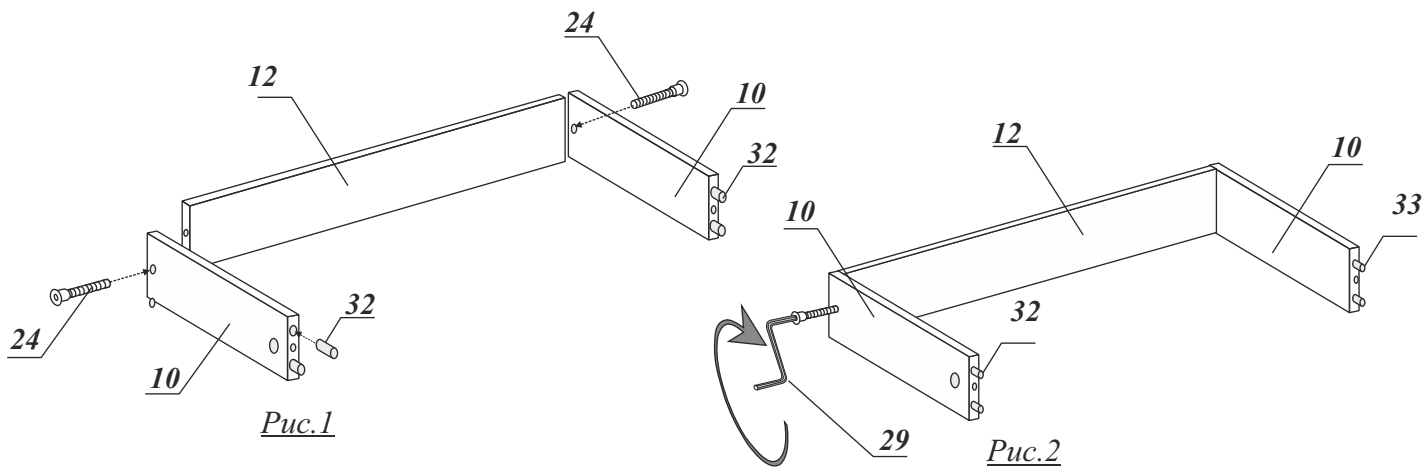


Рис.13



Внимание!

Обязательное крепление всех роликовых направляющих шурупом 3,5x16 (п.26)

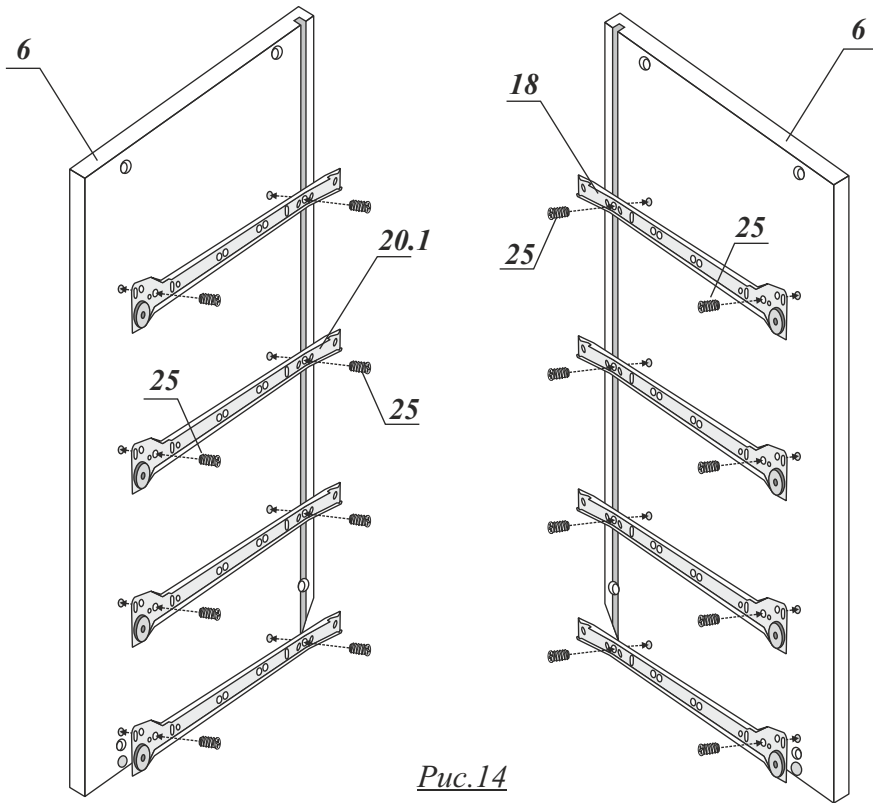


Рис.14

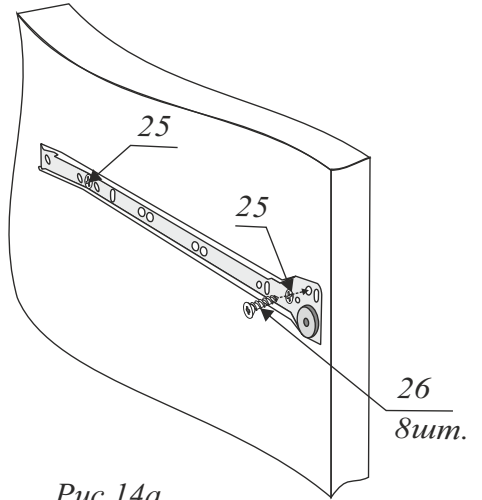


Рис.14а

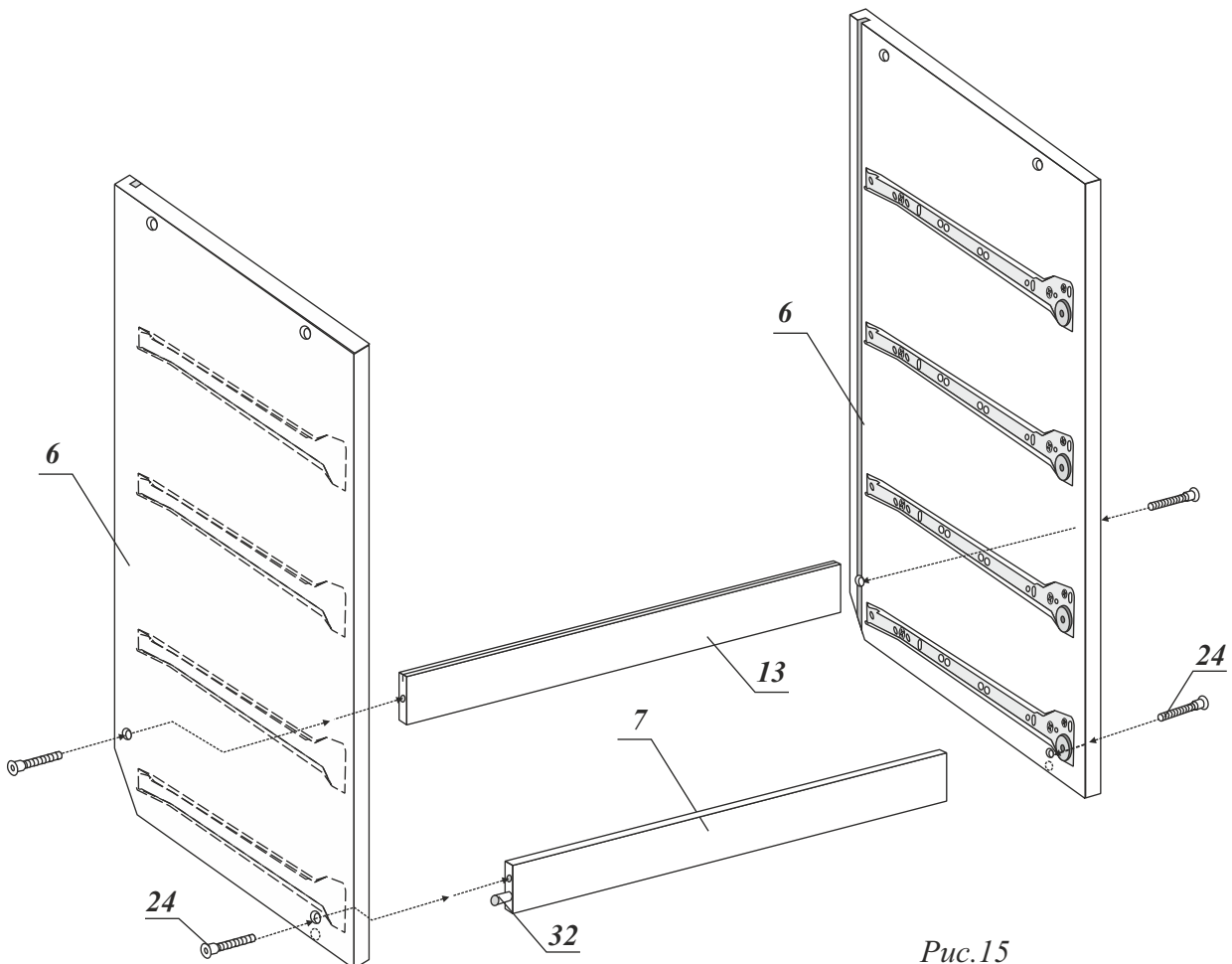


Рис.15

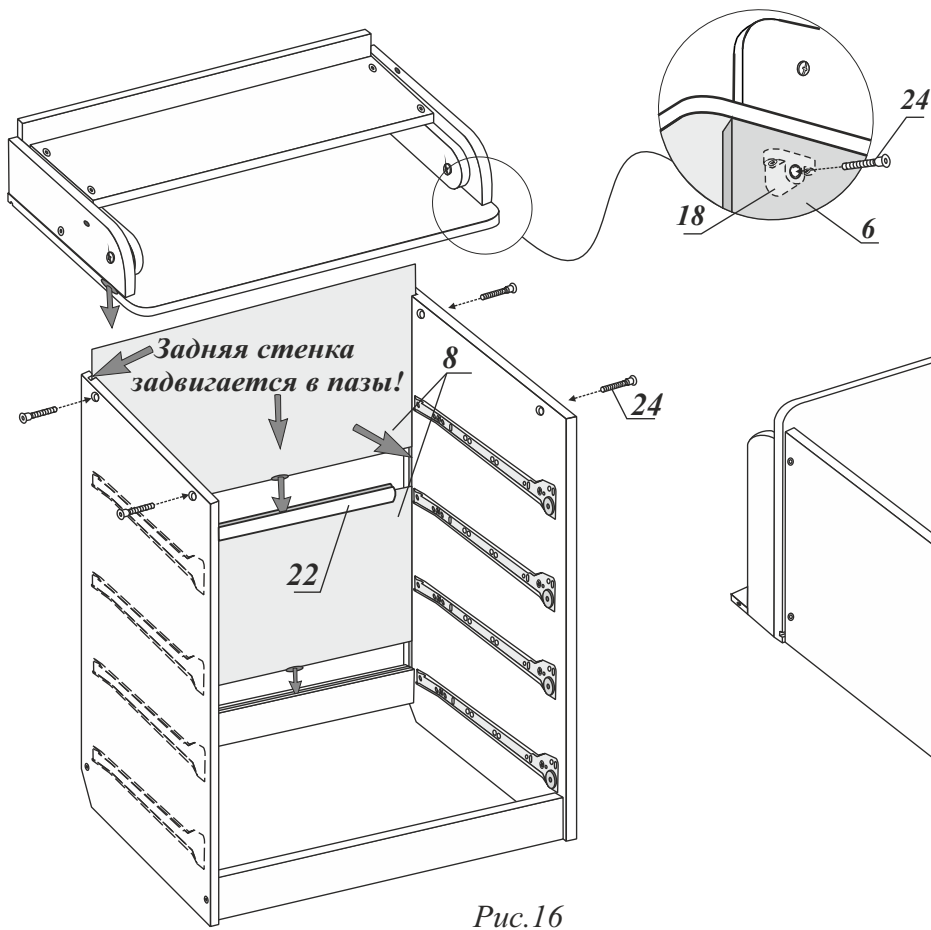


Рис.16

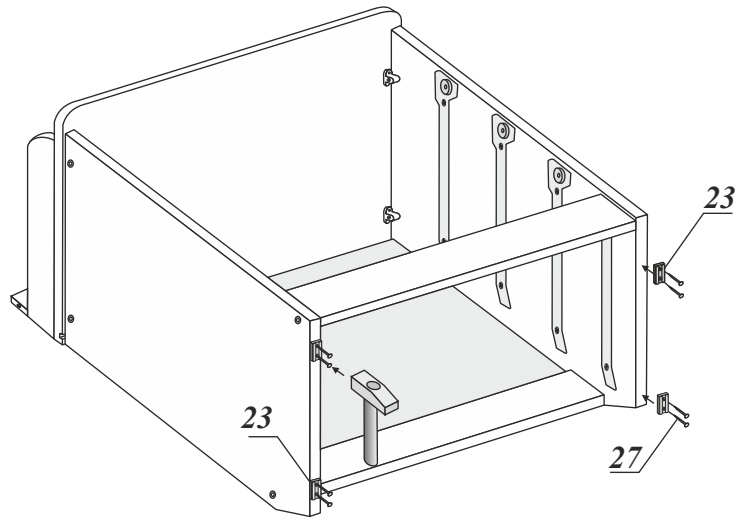


Рис.17

ВНИМАНИЕ!

Задняя стенка закрепляется 6-ю уголками ИЗНУТРИ! комода
 Установка уголков обеспечивает необходимую жёсткость и устойчивость конструкции.
 Их отсутствие НЕДОПУСТИМО!

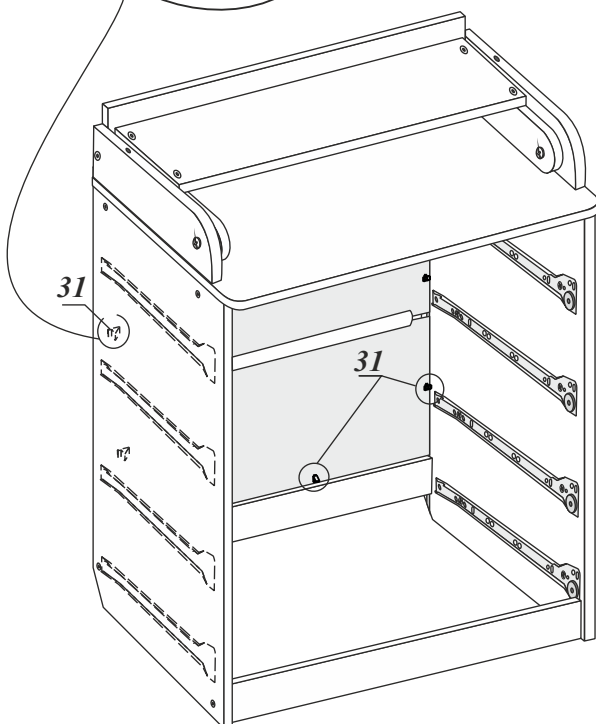
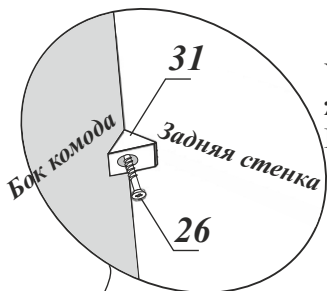
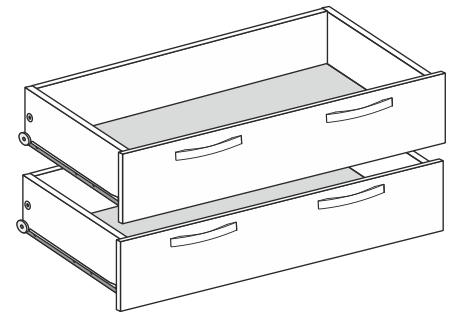


Рис.18

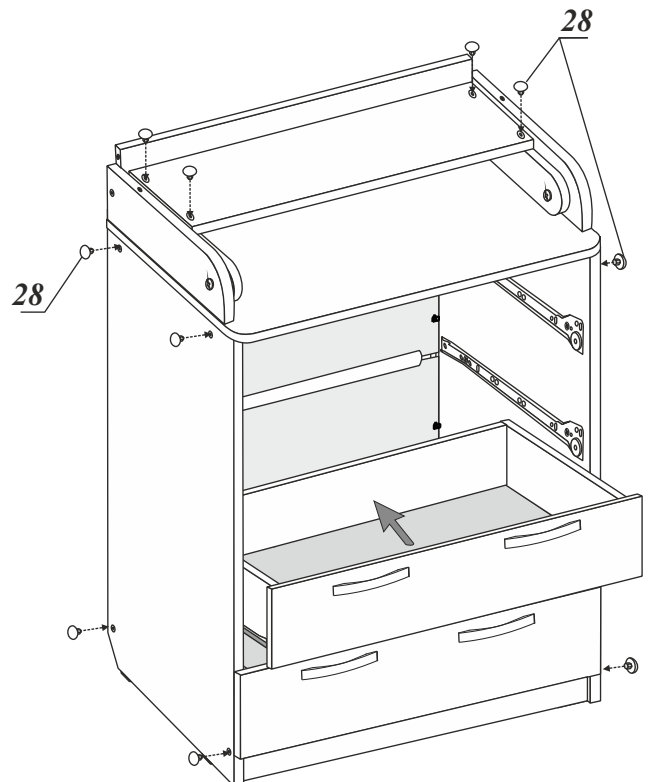


Рис.19

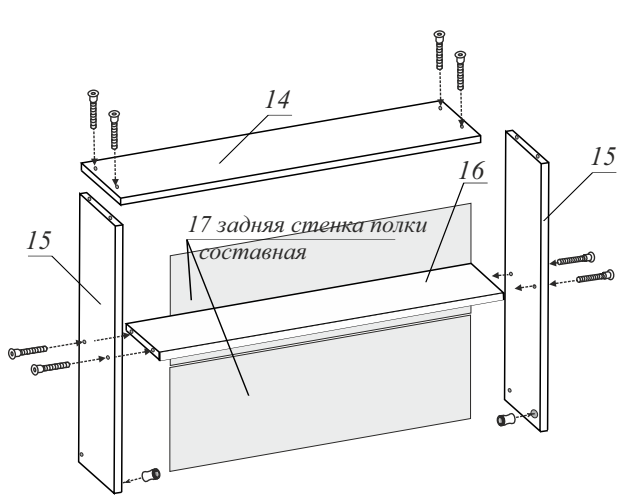


Рис.22

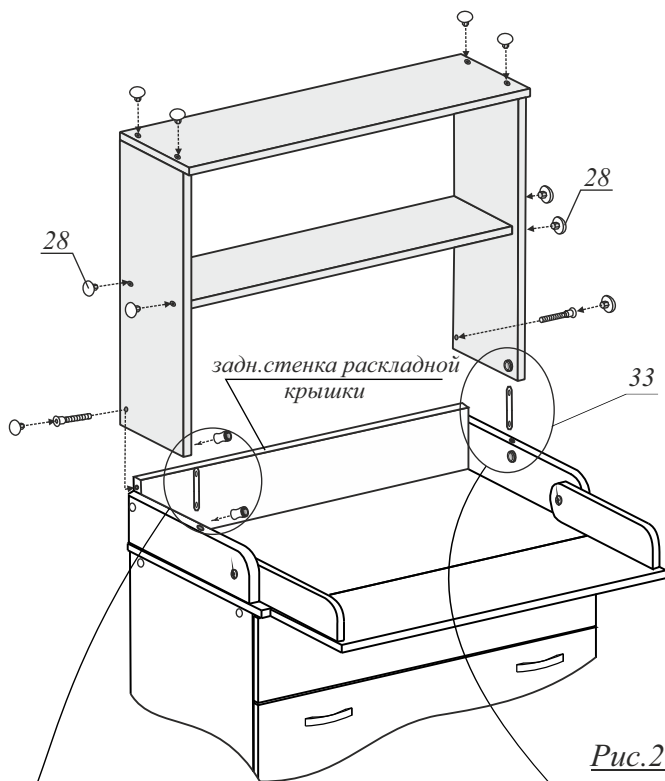


Рис.23

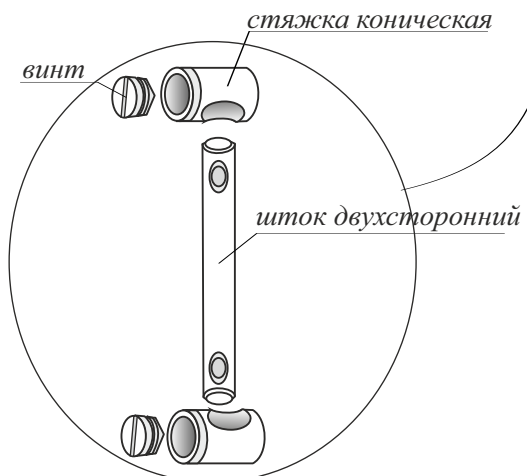


Рис.24 (Поз.№ 33 стяжка коническая двухсторонняя в сборе)

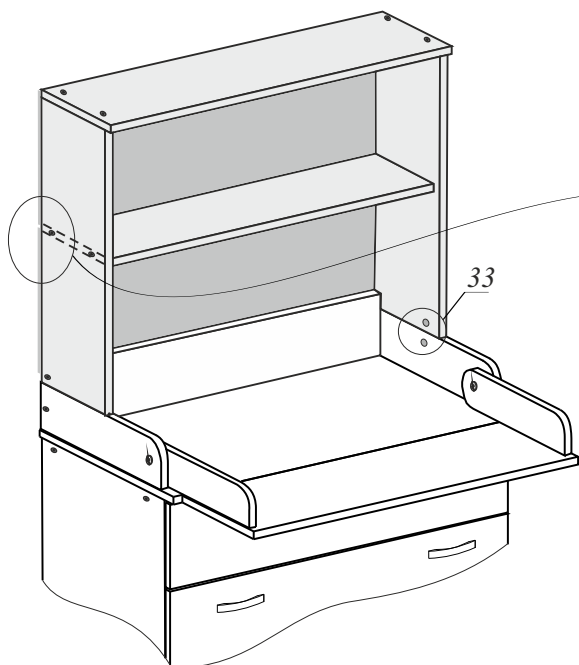
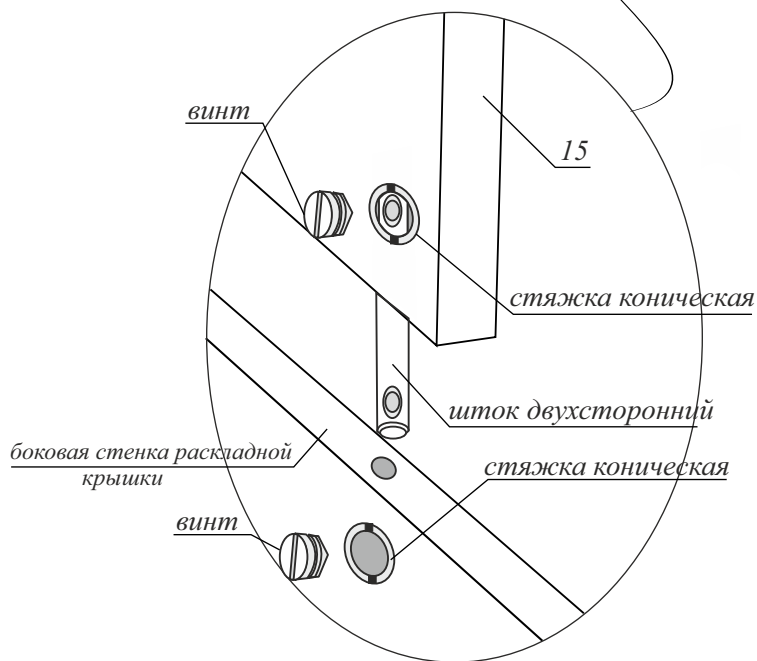


Рис.25

