



English

- Read **Safety and Reference**.
- For the power supply and power consumption, refer to the label attached to the product.

Česky

- Přečtěte si část **Bezpečnost a reference**.
- Informace o napájení a příkonu naleznete na štítku připevněném k výrobku.

Español

- Leer **Seguridad y Referencias**.
- Para obtener información acerca de la fuente de alimentación y el consumo de energía, consulte la etiqueta del producto.

Français

- Lire le document **Sécurité et référence**.
- Reportez-vous à l'étiquette apposée sur le téléviseur pour connaître l'alimentation et la consommation électriques.

Deutsch

- **Sicherheitshinweise und Referenzen:** Bitte lesen!
- Informationen zur Stromversorgung und zum Stromverbrauch sind dem Etikett auf dem Gerät zu entnehmen.

Ελληνικά

- Ανάγνωση **Ασφάλεια και Αναφορά**.
- Για πληροφορίες σχετικά με την τροφοδοσία και την κατανάλωση ενέργειας, δείτε την ετικέτα του προϊόντος.

Italiano

- Consultare la sezione **Sicurezza e informazioni di riferimento**.
- Per l'alimentazione e il consumo di energia, consultare l'etichetta applicata sul prodotto.

Polski

- Przeczytaj **Zasady bezpieczeństwa i informacje dodatkowe**.
- Dokładne informacje o zasilaniu i zużyciu energii są umieszczone na etykiecie znajdującej się na produkcie.

Português

- Consulte o manual de **Segurança e Referência**.
- No que respeita à fonte de alimentação e ao consumo de energia, consulte a etiqueta mostrada no produto.

Русский

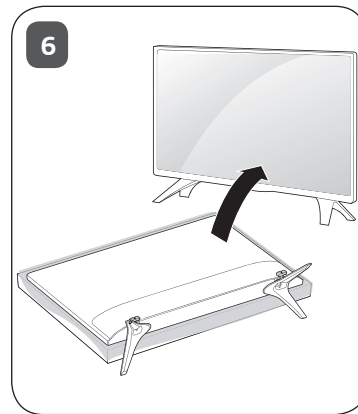
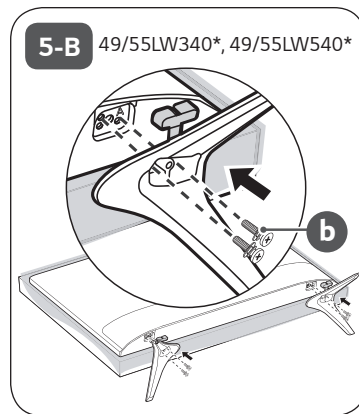
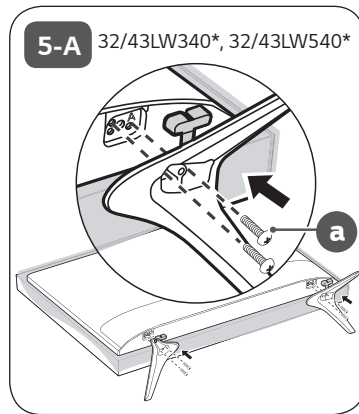
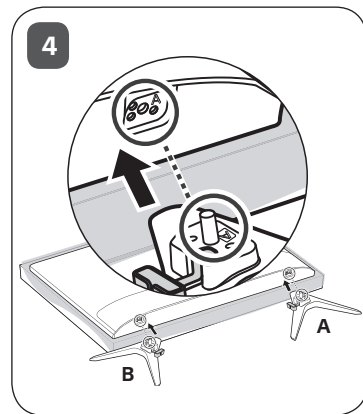
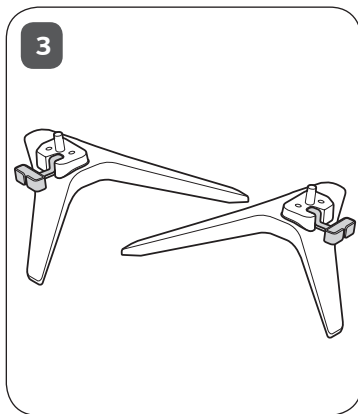
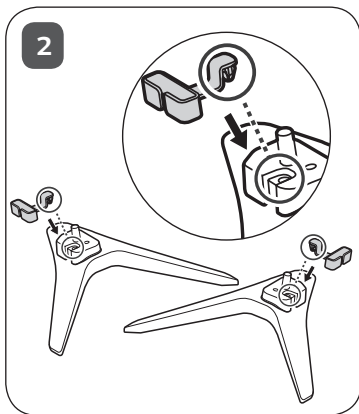
- Прочтите **Руководство по технике безопасности**
- Требования параметров электропитания и значения потребляемой мощности указаны на информационном лейбле на задней крышке изделия.

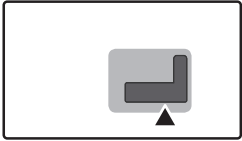
• قراءة الأمان والمرجع .
• لمعرفة المزيد حول مصدر الإمداد بالطاقة المطلوب ومعايير استهلاك الطاقة،
راجع الملصق الموجود على المنتج .

العربية

Türkçe

- **Güvenlik ve Referans** bölümünü okuyun.
- Güç kaynağı ve güç tüketimi için ürüne yapıştırılmış olan etikete bakın.





ANTENNA/
CABLE IN



HDMI IN



USB IN

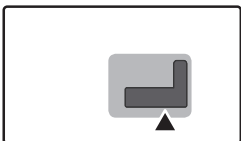


H/P OUT



Satellite IN

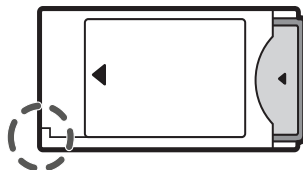




OPTICAL DIGITAL
AUDIO OUT

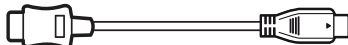


PCMCIA CARD SLOT

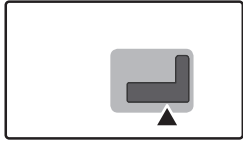


+

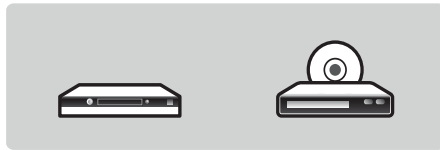
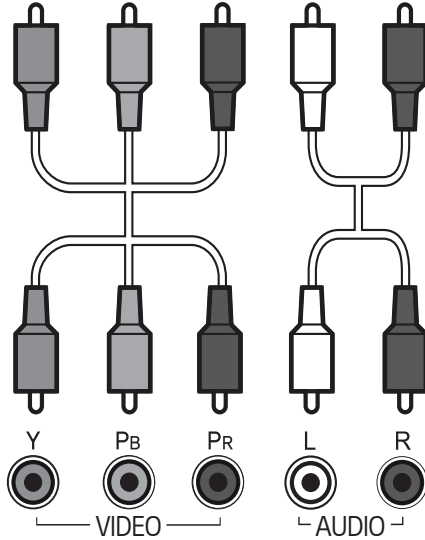
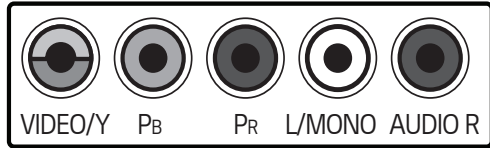
MHL IN



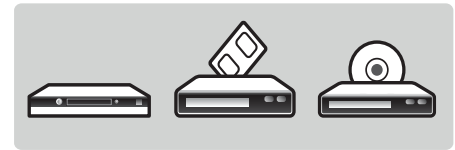
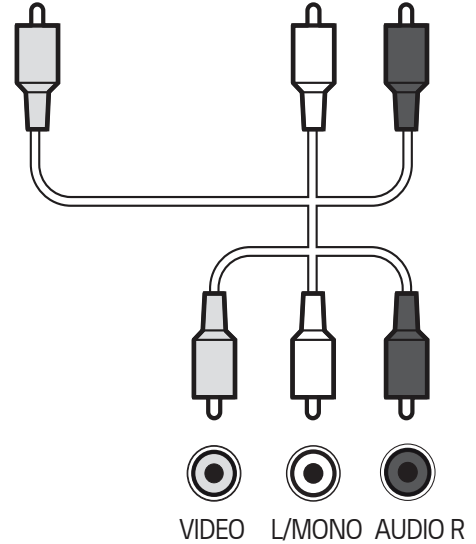
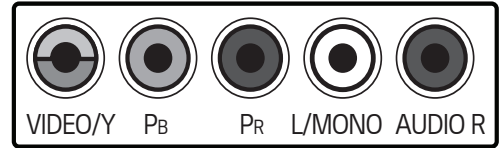
⊕ : Depending on model / Závísí na modelu / En función del modelo / Selon le modèle / Abhängig vom Modell / Ανάλογα με το μοντέλο / In base al modello / Zależnie od modelu / Dependendo do modelo / В зависимости от модели / حسب الطراز / Modele bağlı olarak değişkenlik gösterebilir

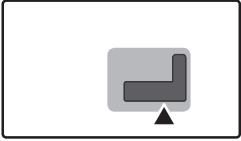


COMPONENT IN

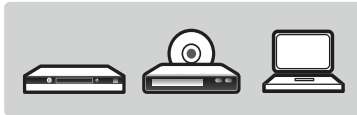
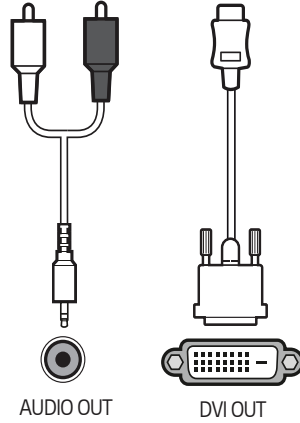


AV IN

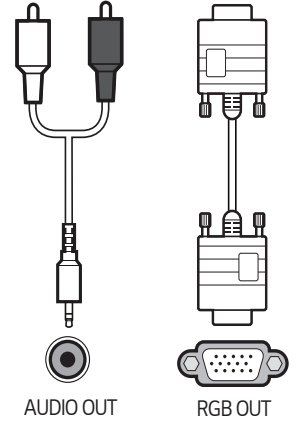


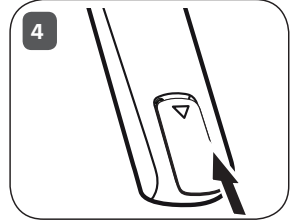
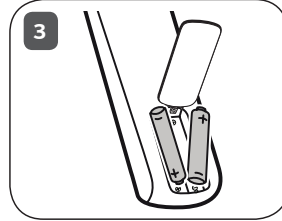
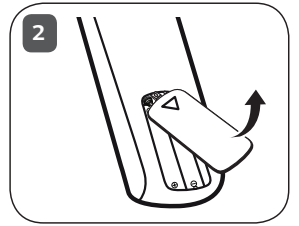
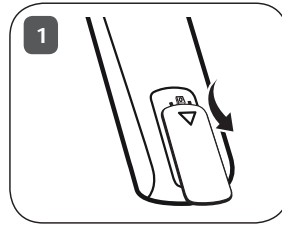
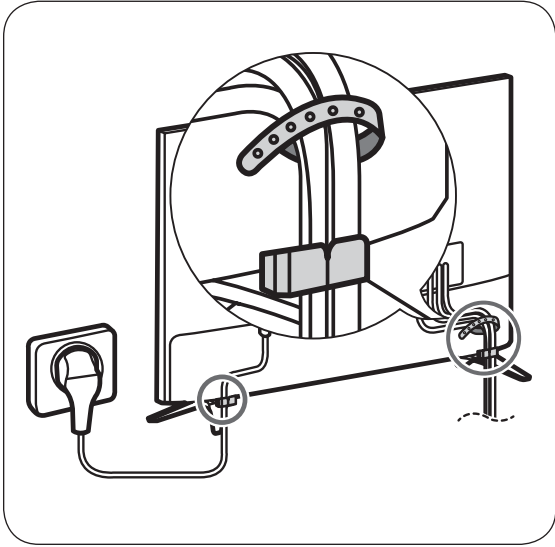


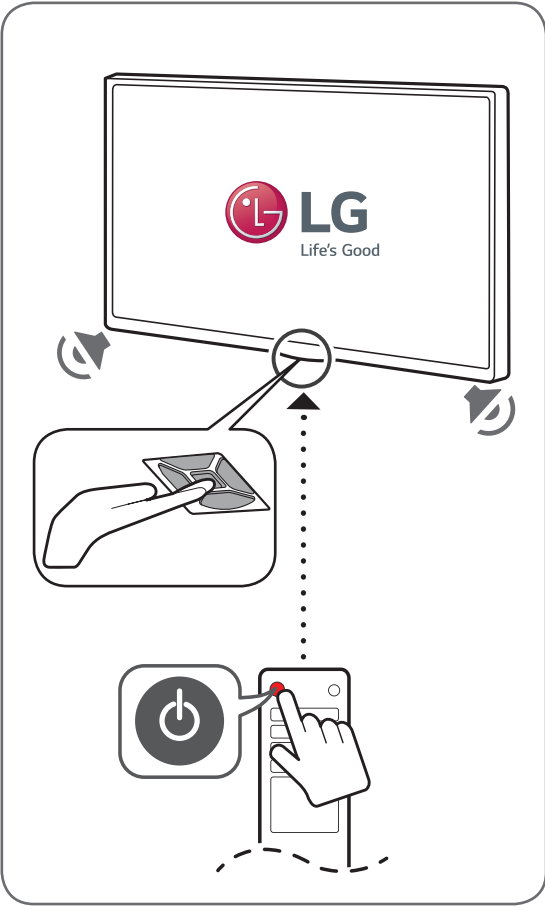
HDMI-DVI IN

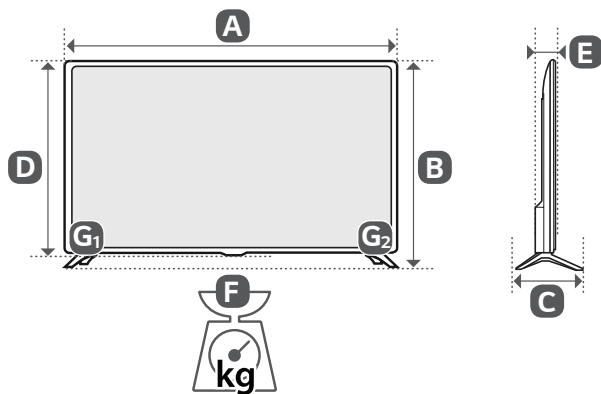


RGB IN









	A (mm)	B (mm)	C (mm)	D (mm)	E (mm)	F (kg)	F - (G ₁ + G ₂) (kg)
32LW340C-ZA 32LW540S-ZA	733	483	170	436	76.3	5.46	5.32
43LW340C-ZA 43LW540S-ZA	974	620	199	571	79.4	9.45	9.25
49LW340C-ZA 49LW540S-ZA	1107	702	216	645	79.4	12.1	11.84
55LW340C-ZA 55LW540S-ZA	1241	775	216	720	63.0	16.6	16.34
Power requirement					AC 100-240 V ~ 50 / 60 Hz		