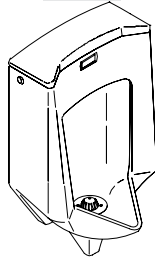


Maintenance Guide

Touchless Urinal

K-4915



M product numbers are for Mexico (i.e. K-12345**M**)
Los números de productos seguidos de
M corresponden a México (e.j.
K-12345**M**)
Français, page "Français-1"
Español, pagina "Español-1"

THE BOLD LOOK
OF **KOHLER**®

085788-5-D

Thank You For Choosing Kohler Company

Thank you for choosing the Bold Look of Kohler. Kohler craftsmanship offers you a rare combination of proven performance and graceful sophistication that will satisfy you for years to come. The dependability and beauty of your Kohler product will surpass your highest expectations. We're very proud of our products here at Kohler and we know you will be too.

Please take a few minutes to study this Homeowners Guide. Pay special attention to the care and cleaning instructions.

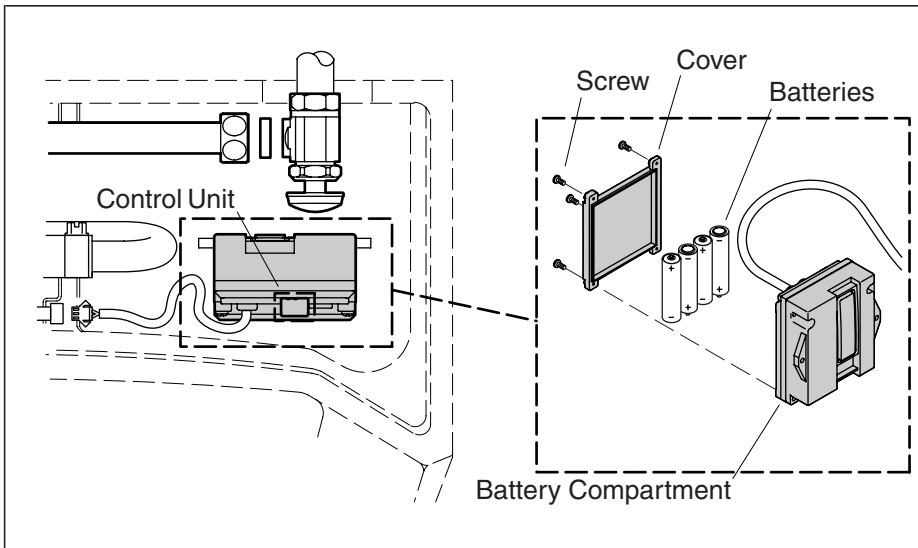
All information in this manual is based upon the latest product information available at the time of publication. At Kohler, we constantly strive to improve the quality of our products. We reserve the right to make changes in product characteristics, packaging or availability at any time without notice.

Care and Cleaning

For best results, keep the following in mind when caring for your KOHLER product:

- Use a mild detergent such as liquid dishwashing soap and warm water for cleaning. Do not use abrasive cleaners that may scratch or dull the surface.
- Carefully read the cleaner product label to ensure the cleaner is safe for use on the material.
- Always test your cleaning solution on an inconspicuous area before applying to the entire surface.
- Do not allow cleaners to sit or soak on the surface.
- Wipe surfaces clean and rinse completely with water immediately after cleaner application. Rinse and dry any overspray that lands on nearby surfaces.
- Use a soft, dampened sponge or cloth. Never use an abrasive material such as a brush or scouring pad to clean surfaces.

For detailed cleaning information and products to consider, visit www.kohler.com/clean. To order Care & Cleaning information, call 1-800-456-4537 and press 1 for Kohler Products and then 3 for Literature.



Replace the Batteries

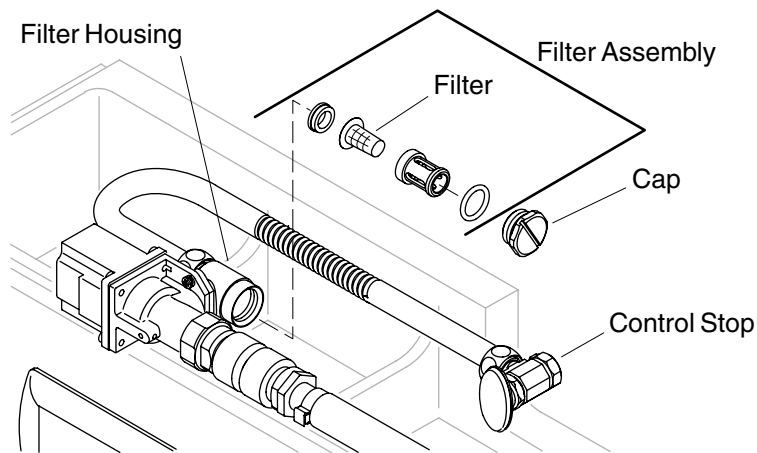
Battery Indicator Activity

Flash Rate	Effect
No flash.	The batteries are fully operational.
Single flash.	A user is present. The batteries are fully operational.
Repeated flash.	The batteries will need to be replaced.
Flash every 2 seconds.	The sensor has deactivated. The batteries will need to be replaced.

Replace the Batteries

NOTE: The urinal will not need reprogramming after the batteries have been replaced.

- Lift the control unit out from the tank.
- Using a Phillips screwdriver, remove the four screws from the cover of the battery compartment. Set the four screws and cover aside.
- Note the negative and positive position of the batteries in the battery compartment.
- Remove the existing batteries.
- Replace the batteries with 4 alkaline AA batteries.
- Reinstall the cover to the battery compartment.
- Place the control unit back into the tank.



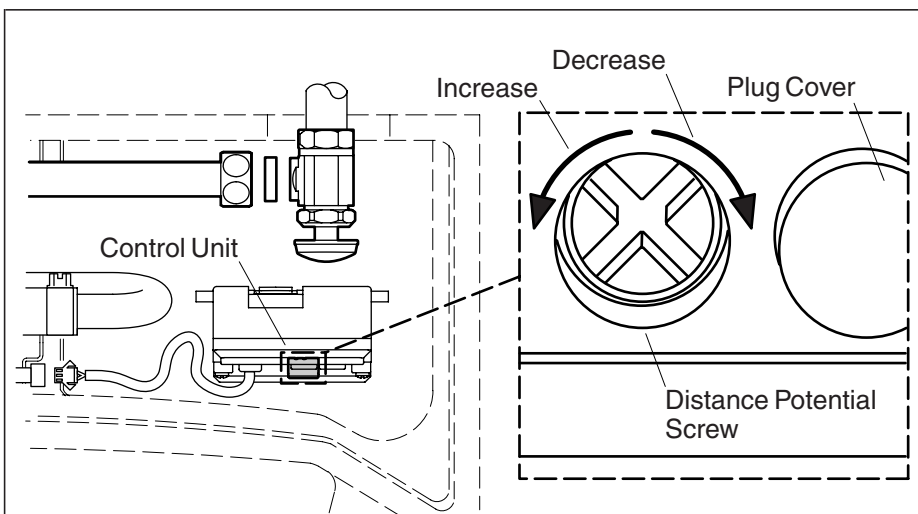
Clean the Filter

NOTICE: If the volume of flushing water has been reduced, the filter must be cleaned.

NOTICE: The supply stop must be turned off before proceeding.

- Turn off the control stop.
- Remove the cap from the filter housing.
- Extract the filter assembly from the filter housing.
- Extract the filter from the filter assembly.
- Flush the filter with running water to clean it.
- Reinsert the filter into the filter assembly.
- Reinsert the filter assembly into the filter housing.
- Retighten the cap to the filter housing.
- Turn on the control stop.
- Activate the urinal to flush several times to verify the volume of flushing water is regular.

NOTE: If the volume of flushing water is still reduced: Turn off the control stop. Flush the water supply line to remove debris. Turn the control stop on, then verify the volume of flushing water again.



Adjust the Induction Distance

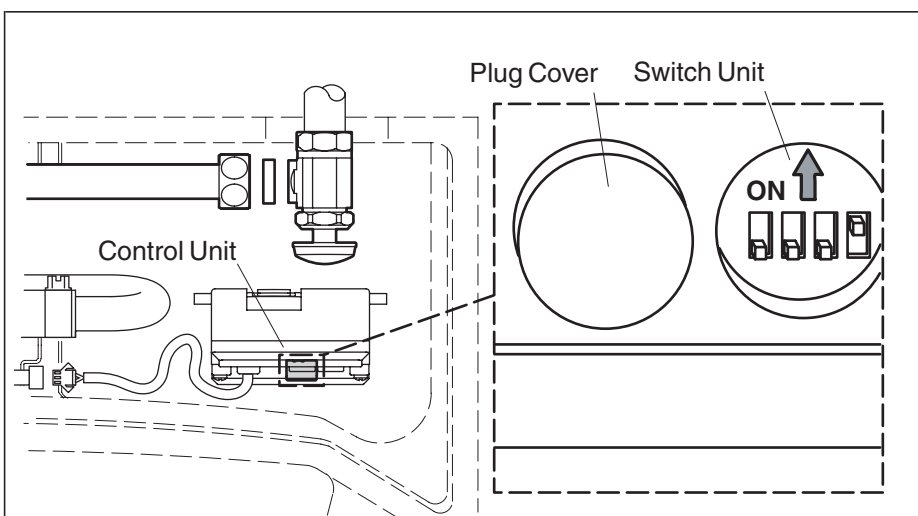
NOTE: The induction distance is set to a maximum and will not usually require adjustment. However, if a toilet or any other fixtures are nearby, adjustment may be needed.

NOTE: The unit is set to adjustment mode for 10 minutes after the batteries have been inserted. In adjustment mode, the urinal will not flush, but the battery indicator lamp will flash once when a user is detected. If adjustment takes longer than 10 minutes, remove and reinsert the batteries.

- Lift the control unit out from the tank.
- Remove and retain the plug cover on the control unit to reveal the distance potential screw.

NOTICE: Only use a micro Phillips screwdriver when adjusting the induction distance. If the tip of the micro Phillips screwdriver is too large, the potentiometer may become damaged.

- Using a micro Phillips screwdriver, turn the distance potential screw to adjust the induction distance. To increase the distance, turn the screw counterclockwise. To decrease the distance, turn the screw clockwise.
- Reinstall the plug cover.
- Place the control unit back into the tank.



Operation Settings

Default Setting

Switch	Position	First Flush	Duration in Seconds
1	OFF	No	0
2	OFF		1-3
3	OFF		
4	ON		9

Change the Default Setting

- Lift the control unit out from the tank.
- Remove and retain the plug cover on the control unit to reveal the switch unit.
- Note the ON↑ stamp on the switch unit.
- Using the tip of a pin, set each switch to the desired settings. Refer to the tables below for switch position.
- Reinstall the plug cover.
- Place the control unit back into the tank.

First Flush — Switch 1

Position	First Flush	Duration in Seconds
OFF	No	0
ON	Yes	3

Operation Settings (cont.)

Detection Duration — Switch 2

Position	Duration in Seconds
OFF	1-3
ON	4-6

Second Flush Duration — Switch 3 and Switch 4

Position		Duration in Seconds
Switch 3	Switch 4	
OFF	OFF	3
ON	OFF	6
OFF	ON	9
ON	ON	12

One-Year Limited Warranty

KOHLER plumbing products are warranted to be free of defects in material and workmanship for one year from date of installation.

Kohler Co. will, at its election, repair, replace or make appropriate adjustment where Kohler Co. inspection discloses any such defects occurring in normal usage within one (1) year after installation. Kohler Co. is not responsible for removal or installation costs. Use of in-tank toilet cleaners will void the warranty.

To obtain warranty service contact Kohler Co. either through your Dealer, Plumbing Contractor, Home Center or E-tailer, or by writing Kohler Co., Attn.: Customer Service Department, 444 Highland Drive, Kohler, WI 53044, USA, or by calling 1-800-4-KOHLER from within the USA, 1-800-964-5590 from within Canada and 001-877-680-1310 from within Mexico.

Implied warranties including that of merchantability and fitness for a particular purpose are expressly limited in duration to the duration of this warranty. Kohler Co. and/or seller disclaims any liability for special, incidental or consequential damages.

Some states/provinces do not allow limitations on how long an implied warranty lasts, or the exclusion or limitation of special, incidental or consequential damages so these limitations and exclusions may not apply to you. This warranty gives you specific legal rights. You may also have other rights which vary from state/province to state/province.

One-Year Limited Warranty (cont.)

This is Kohler Co.'s exclusive written warranty.

One-Year Warranty

KOHLER CO.

It is recommended that at the time of purchase, you verify that all accessories and components are complete in this package.

This Kohler product is warranted to be free of defects in material and workmanship for one (1) year from the date of purchase as shown on the invoice or receipt.

1. Kohler Co. will only service its commercialized products through its authorized distributors.
2. To obtain warranty service, please present the invoice and corresponding warranty.
3. Through its authorized distributors, Kohler Co. promises to repair the defective product or provide a new replacement or an equivalent model (in those cases that the model has been discontinued) when the product is beyond repair, without any charge to the consumer.
4. The time of repair will not exceed six (6) weeks commencing on the date the product is received.
5. It is recommended that the consumer save the invoice or receipt as additional protection, as it may substitute the warranty in the case that there is a discrepancy in the validity of the warranty.

EXCEPTIONS AND RESTRICTIONS

The Warranty will not be valid in the following cases:

1. When the product is not operated in accordance with the instructions concerning use and operation set forth in the owner's manual or installation instructions, and when the recommendations and warnings included are not observed.
2. When the product has been modified or dismantled partially or totally; or has been used in a negligent fashion and as a consequence has suffered damages attributable to the consumer, individual, or hardware not authorized by Kohler Co.
3. This warranty does not cover the damages as a result of disaster such as fire or acts of God, including flooding, earthquake, or electric storms, etc. To obtain a list of distributors in your area where you can exercise your rights under this warranty, please call 001-877-680-1310.

KOHLER CO., KOHLER, WI 53044 U.S.A.

One-Year Warranty (cont.)

IMPORTER:

INTERNACIONAL DE CERÁMICA, S.A.B. DE C.V.

AV. CARLOS PACHECO NO. 7200

CHIHUAHUA, CHIH., MEXICO C.P. 31060

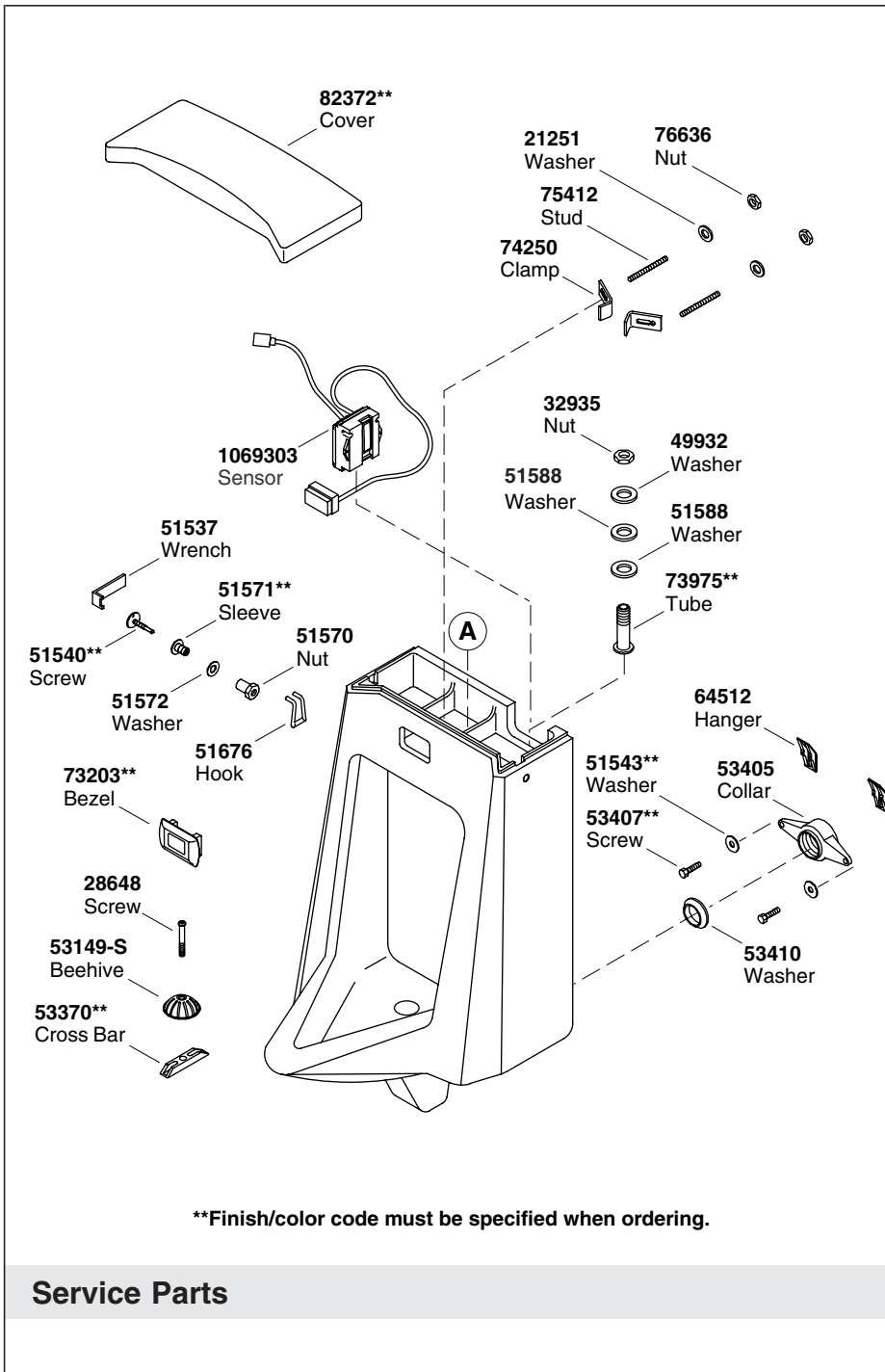
TEL: 52 (14) 29-11-11

Troubleshooting

This troubleshooting guide is for general aid only. A Kohler Authorized Service Representative or qualified electrician should correct any electrical problems. For warranty service, contact your dealer or wholesale distributor.

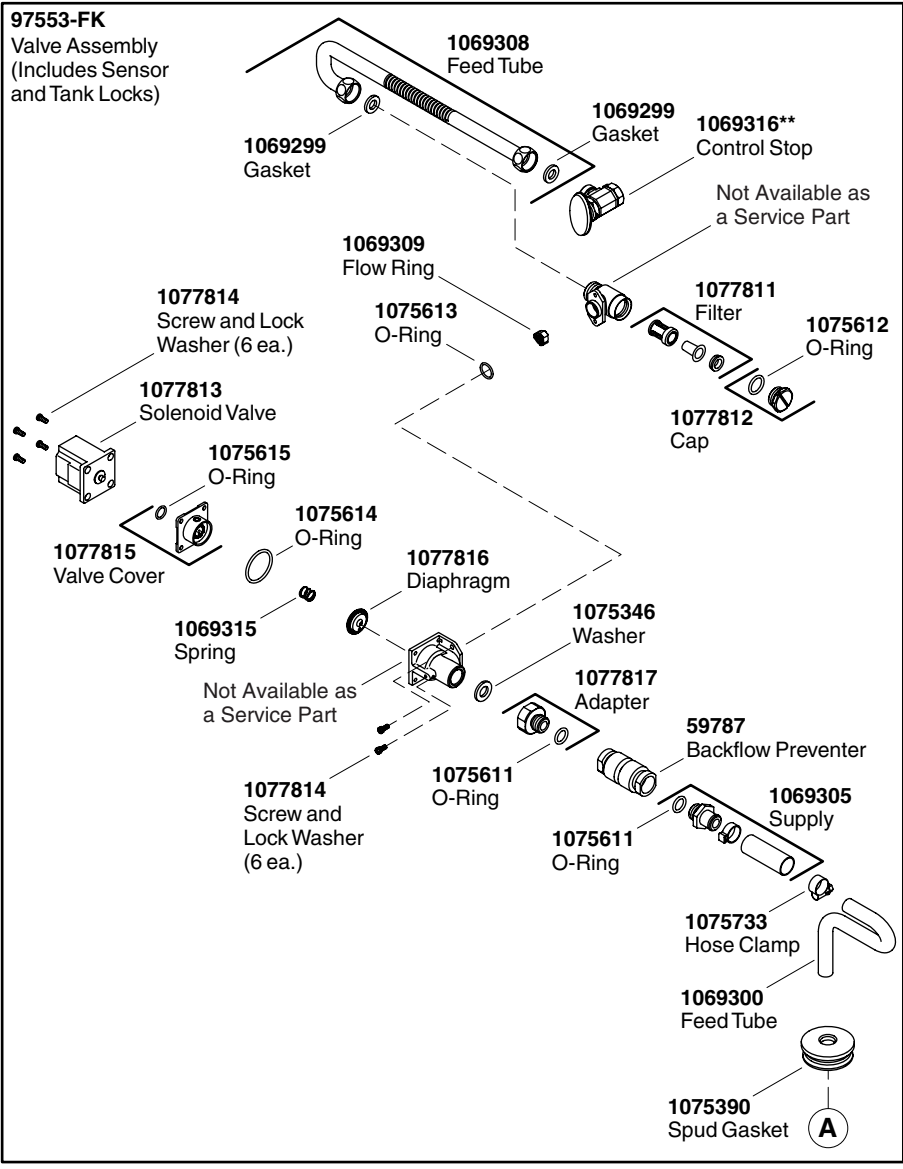
Symptoms	Probable Causes	Recommended Action
1. Urinal does not flush.	<p>A. Batteries are not installed or batteries are reversed.</p> <p>B. Other objects are being detected.</p> <p>C. Dirty sensor window.</p>	<p>A. Verify batteries are installed or are installed properly.</p> <p>B. Remove objects in proximity of the urinal or adjust the induction distance. Refer to the "Adjust the Induction Distance" section of this guide.</p> <p>C. Clean the sensor window. Refer to the "Care and Cleaning" section of this guide for recommended cleaners.</p>
2. The lamp on the battery indicator flashes once when a user or object is present, but little or no water is present.	<p>A. Ten minutes have not passed since batteries have been replaced. The urinal is still in adjustment mode.</p> <p>B. Control stop and/or supply stop is closed.</p> <p>C. The water pressure is low.</p>	<p>A. Wait ten minutes for activation.</p> <p>B. Open the control stop and/or supply stop.</p> <p>C. Increase the water supply pressure.</p>

Troubleshooting (cont.)		
Symptoms	Probable Causes	Recommended Action
	D. The filter is dirty.	D. Clean the filter. Refer to the "Clean the Filter" section of this guide.
3. The lamp on the battery indicator is flashing, but no water is present when user or object is detected.	A. Batteries are exhausted.	A. Replace the batteries with 4 alkaline AA batteries. Refer to the "Replace the Batteries" section of this guide.
4. The lamp on the battery indicator does not flash and the water keeps flowing.	A. The valve is clogged.	A. Clean the filter. Refer to the "Clean the Filter" section of this guide. Once the filter is clean, activate the unit to flush several times. If the filter clogs again, turn off the supply stop, then flush the water supply line to remove debris.



97553-FK

Valve Assembly
(Includes Sensor
and Tank Locks)



****Finish/color code must be specified when ordering.**

Guide de maintenance

Urinoir infrarouge

Merci d'avoir choisi la compagnie Kohler

Merci d'avoir choisi la compagnie Kohler. Votre produit de la compagnie Kohler reflète la véritable passion du design, d'artisanat, d'art et d'innovation représentant la compagnie Kohler. Nous sommes confiants que sa fiabilité et beauté surpasseront vos exigences les plus élevées, vous satisfaisant pendant les années à venir.

Toute information contenue dans ce guide est basée sur l'information la plus récente du produit disponible au moment de la publication. A la compagnie Kohler, nous aspirons à remplir notre mission d'améliorer le niveau de vie gracieux pour chaque individu affecté par nos produits et services. Nous nous réservons le droit d'apporter toutes modifications aux caractéristiques, emballages ou disponibilités des produits, et ceci à tout moment et sans préavis.

Veuillez prendre s'il vous plaît quelques minutes pour étudier ce guide. Prêter une attention toute particulière aux instructions d'entretien et de nettoyage.

Entretien et nettoyage

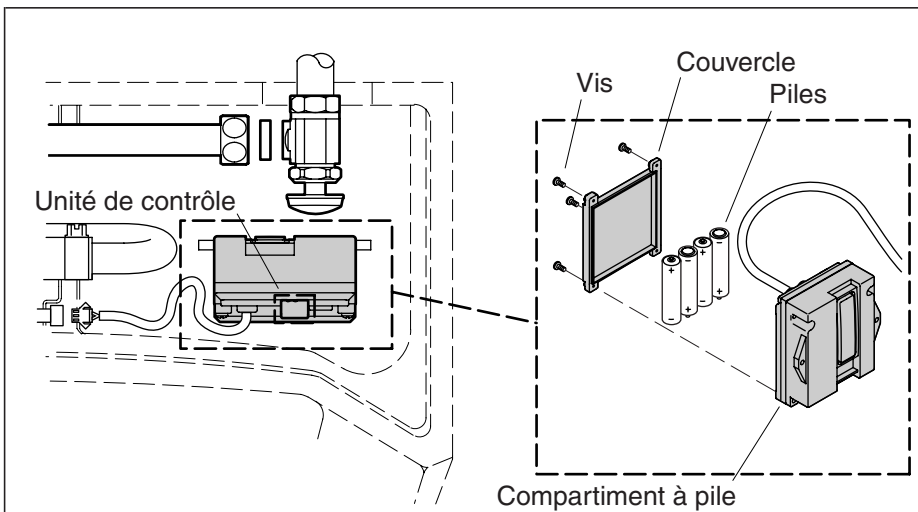
Pour de meilleurs résultats, prendre ce qui suit en considération lors de l'entretien de votre produit KOHLER:

- Utiliser un détergent doux tel que liquide pour vaisselle et de l'eau chaude pour nettoyer. Ne pas utiliser de nettoyeurs abrasifs car ils pourraient rayer ou abîmer la surface.
- Lire attentivement l'étiquette du produit de nettoyage pour vérifier qu'il soit adéquat à utiliser sur le matériau.
- Toujours tester la solution de nettoyage sur une surface la moins évidente avant de l'appliquer sur la totalité de la surface.
- Ne pas permettre aux nettoyeurs de reposer sur la surface.
- Essuyer les surfaces et rincer complètement avec de l'eau immédiatement après l'application du nettoyeur. Rincer et sécher tout éclaboussement sur les surfaces avoisinantes.

Entretien et nettoyage (cont.)

- Utiliser une éponge ou un chiffon doux et humide. Ne jamais utiliser de matériau abrasif tel que brosse ou éponges à récurer pour nettoyer les surfaces.

Pour l'information détaillée de nettoyage et des produits à considérer, visiter www.kohler.com/clean. Pour commander des informations d'entretien et de nettoyage, composer le 1-800-456-4537 puis presser 1 pour les produits Kohler et 3 pour littérature.



Remplacer les piles

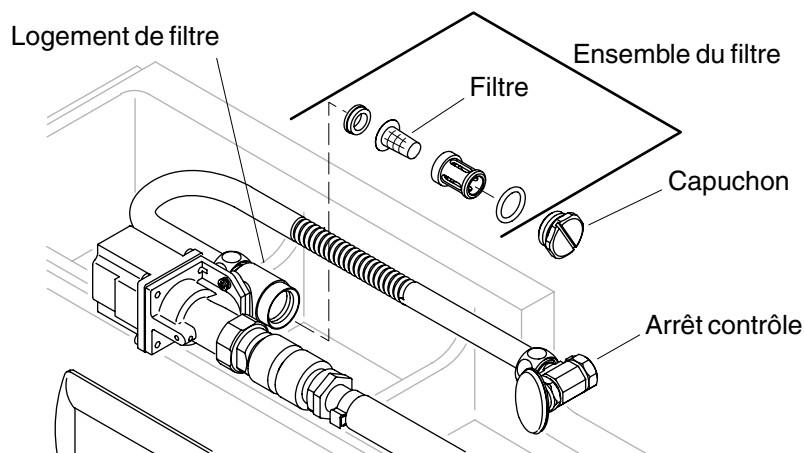
Indicateur d'activité de pile

Flash	Effet
Pas de flash.	Les piles sont fonctionnelles.
Flash unique.	Un utilisateur est présent. Les piles sont fonctionnelles.
Flash répété.	Les piles ont besoin d'être remplacées.
Flash toutes les 2 secondes.	Le capteur est désactivé. Les piles ont besoin d'être remplacées.

Remplacer les piles

REMARQUE : L'ui noir a besoin d'être reprogrammé après le remplacement des piles.

- Soulever l'unité de contrôle hors du réservoir.
- Avec un tournevis, retirer les quatre vis du couvercle du compartiment à pile. Mettre les quatre vis et le couvercle de côté.
- Noter la position des pôles négatifs et positifs des piles dans le compartiment à piles.
- Retirer les piles existantes.
- Remplacer les piles par 4 piles alcaline AA.
- Réinstaller le couvercle du compartiment à piles.
- Replacer l'unité de contrôle dans le réservoir.



Nettoyer le filtre

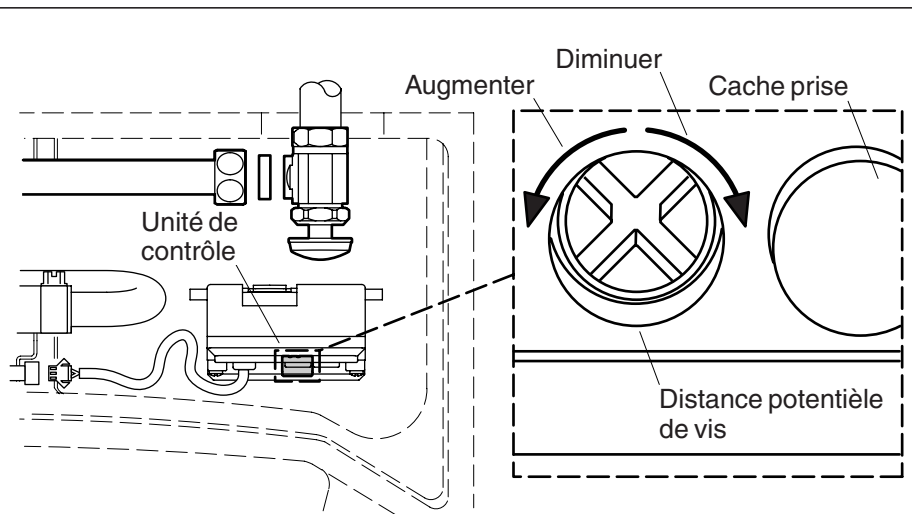
AVIS : Si le volume de chasse d'eau a été réduit, le filtre doit être nettoyé.

AVIS : L'arrêt d'alimentation doit être éteint avant de procéder.

- Fermer l'arrêt de contrôle.
- Retirer le capuchon du logement de filtre.
- Extraire l'ensemble de filtre du logement de ce dernier.
- Extraire le filtre de l'ensemble de ce dernier.
- Purger le filtre avec l'eau courante pour le nettoyer.
- Réinsérer le filtre dans l'ensemble de ce dernier.
- Réinsérer l'ensemble de filtre dans le logement de ce dernier.
- Resserrer le capuchon sur le logement de filtre.
- Ouvrir l'arrêt de contrôle.
- Activer l'urinoir pour purger plusieurs fois afin de vérifier que le volume de chasse d'eau soit régulier.

REMARQUE : Si le volume de chasse d'eau est encore réduit:

Fermer l'arrêt de contrôle. Purger la ligne d'alimentation d'eau pour retirer tout débris. Ouvrir l'arrêt de contrôle puis vérifier le volume de chasse d'eau encore une fois.



Ajuster la distance d'induction

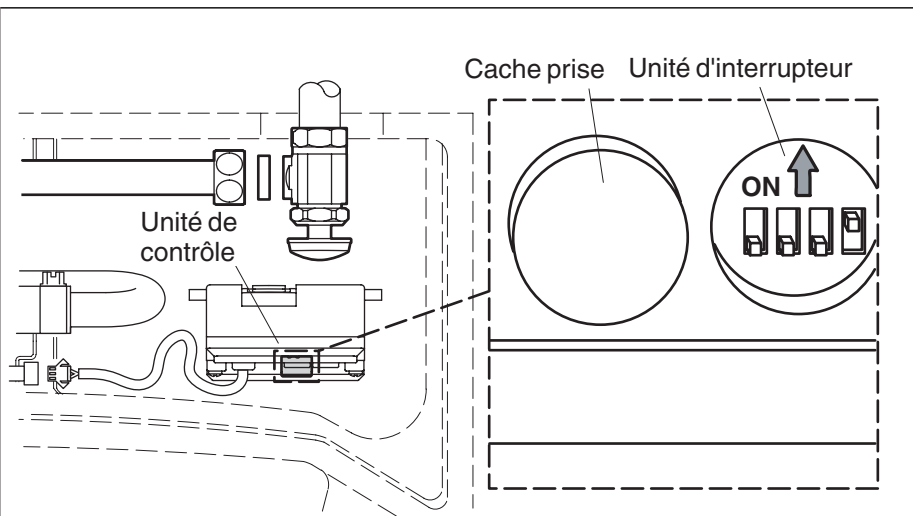
REMARQUE : La distance d'induction est réglée au maximum et ne nécessitera pas normalement de réglage supplémentaire. Cependant, si un W.C. ou autre appareil sanitaire est présent, un ajustement pourrait être nécessaire.

REMARQUE : L'unité est réglée au mode d'ajustement pour 10 minutes après que les piles aient été insérées. Dans le mode de réglage, l'urinoir ne purgera pas, mais la lampe indicatrice de pile clignotera une fois lorsqu'un utilisateur est détecté. Si un réglage met plus de 10 minutes, retirer et réinsérer le spiles.

- Soulever l'unité de contrôle hors du réservoir.
- Retirer et garder le cache de la prise sur l'unité de contrôle pour révéler la distance potentiële de la vis.

AVIS : N'utiliser qu'un tournevis micro Phillips lors du réglage de la distance d'induction. Si le bout du tournevis micro Phillips est trop large, le potentiomètre pourrait s'endommager.

- Avec un tournevis micro Phillips, tourner la distance potentiële de vis pour ajuster la distance d'induction. Pour augmenter la distance, tourner la vis vers la gauche. Pour diminuer la distance, tourner la vis vers la droite.
- Réinstaller le cache de la prise.
- Replacer l'unité de contrôle dans le réservoir.



Réglages d'opération

Réglage par défaut

Interrupteur	Position	Purge première	Durée en secondes
1	ARRÊT	Non	0
2	ARRÊT		1-3
3	ARRÊT		9
4	MARCHE		

Changer les réglages par défaut

- Soulever l'unité de contrôle hors du réservoir.
- Retirer et garder le cache de la prise sur l'unité de contrôle pour révéler l'unité d'interrupteur.
- Noter **MARCHE** sur l'interrupteur.
- Avec le bout d'une broche, régler chaque interrupteur en position désirée. Se référer aux tableaux ci-dessous pour la position d'interrupteur.
- Réinstaller le cache de la prise.
- Replacer l'unité de contrôle dans le réservoir.

Première purge — Interrupteur 1

Position	Purge première	Durée en secondes
ARRÊT	Non	0

Réglages d'opération (cont.)		
MARCHE	Oui	3
Durée de détection — Interrupteur 2		
Position		Durée en secondes
ARRÊT		1-3
MARCHE		4-6
Durée de seconde purge — Interrupteur 3 et interrupteur 4		
Position		Durée en secondes
Interrupteur 3	Interrupteur 4	
ARRÊT	ARRÊT	3
MARCHE	ARRÊT	6
ARRÊT	MARCHE	9
MARCHE	MARCHE	12
Garantie limitée d'un an		
<p>Les produits de plomberie KOHLER sont garantis contre tout défaut matériel et de fabrication pour un an, à partir de la date de l'installation.</p> <p>Kohler Co. jugera à sa discrétion, de la réparation, du remplacement ou du réglage approprié et ceci après toute inspection faite par Kohler Co. de tous défauts dûs à une utilisation normale et ceci pendant un (1) an à partir de la date d'installation. Kohler Co. n'est pas responsable des coûts de démontage ou d'installation. L'utilisation de nettoyeurs à l'intérieur du réservoir annulera la garantie.</p> <p>Pour obtenir un service-garantie, contacter Kohler Co. par l'intermédiaire de votre vendeur, plombier, centre de rénovation, revendeur par internet ou par écrit à Kohler Co. à l'attention de: Département du service clientèle, 444 Highland Drive, Kohler, Wisconsin 53044, USA, ou en composant le 1-800-4-KOHLER à partir des É.U., le 1-800-964-5590 à partir du Canada et le 001-877-680-1310 depuis le Mexique.</p> <p>Les garanties implicites, y compris celles de qualité marchande et d'aptitude à un emploi particulier, se limitent expressément à la durée de la présente garantie. Kohler Co. et/ou le vendeur déclinent toutes responsabilités contre tous dommages occasionnés,</p>		

Garantie limitée d'un an (cont.)

imprévisibles ou corrélatifs.

Certains états/provinces ne permettent pas la limitation sur la durée de la garantie, ou l'exclusion ou la limitation spéciale, de dommages occasionnés, ou corrélatifs à un accident, ainsi ces limitations ou exclusions pourraient ne pas s'appliquer dans votre cas. Cette garantie vous donne des droits légaux spécifiques. Vous pouvez également avoir d'autres droits qui varient d'un état/province à l'autre.

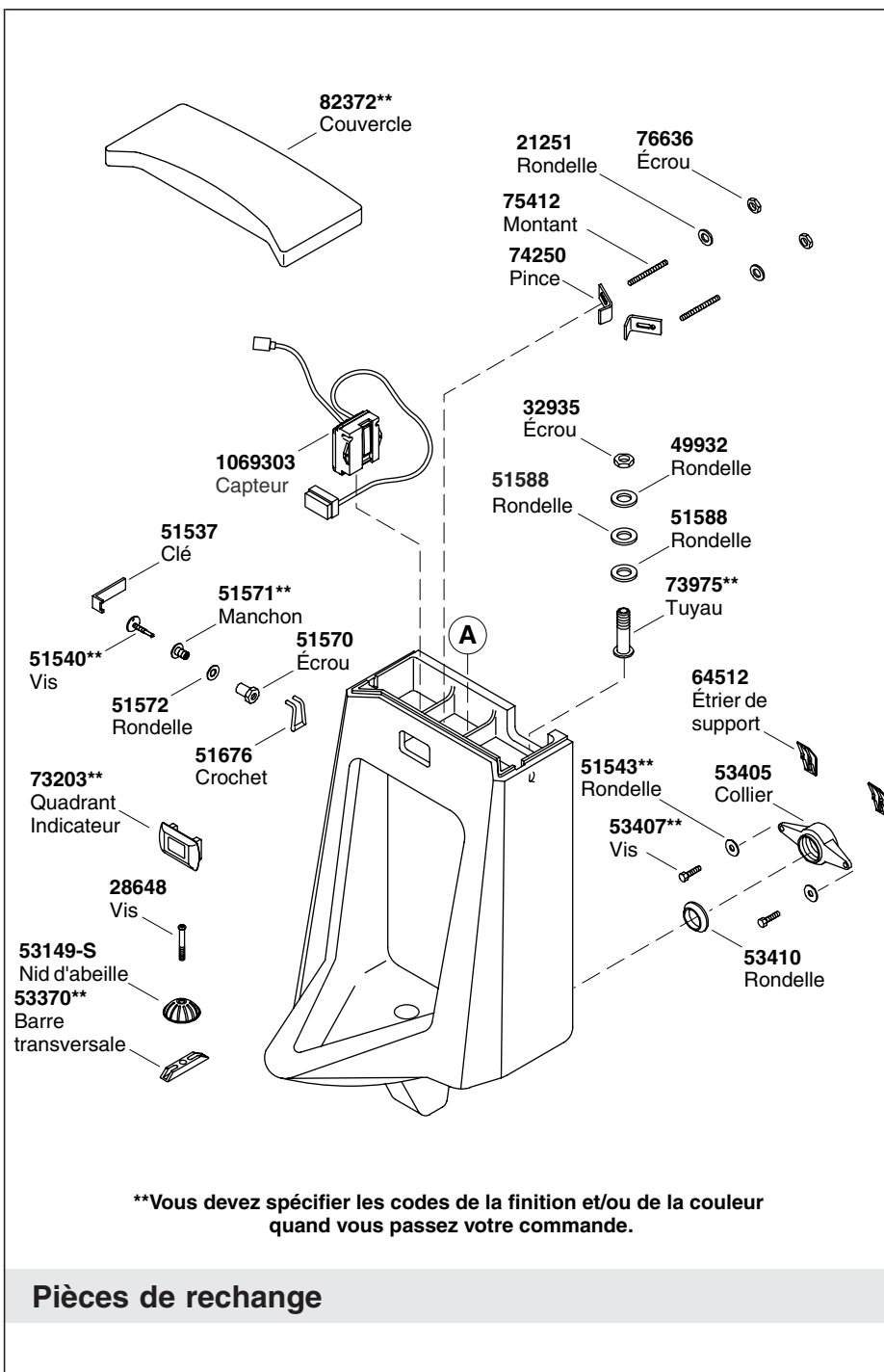
Ceci constitue la garantie écrite exclusive de Kohler Co.

Dépannage

Ce guide de dépannage est seulement destiné à une aide générale. Seul un agent agréé de Kohler ou un électricien qualifié devrait corriger tous les problèmes électriques. Pour une réparation sous garantie, contacter le vendeur ou distributeur.

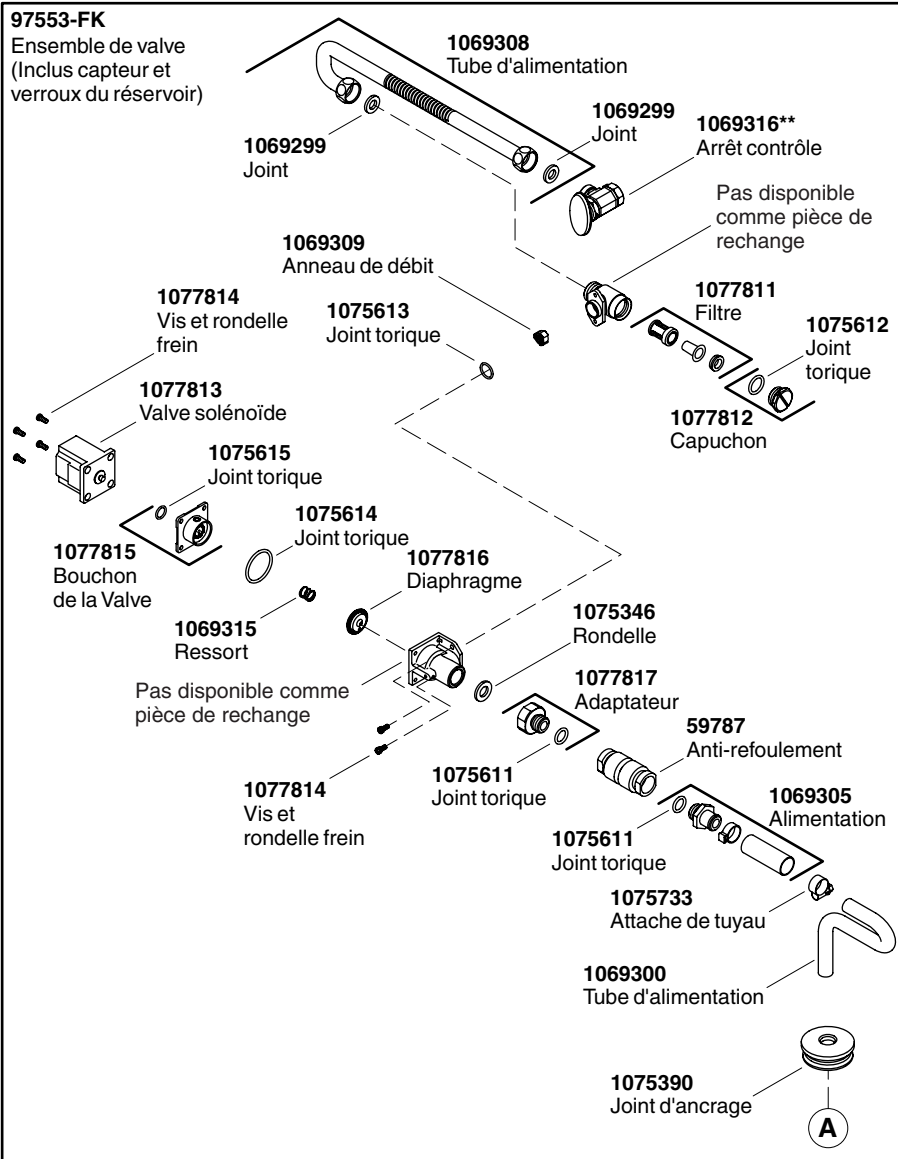
Symptômes	Causes probables	Action recommandée
1. L'urinoir ne purge pas.	<p>A. Les piles ne sont pas installées ou sont inversées.</p> <p>B. D'autres objets sont détectés.</p> <p>C. Fenêtre de capteur sale.</p>	<p>A. Vérifier que les piles soient installées ou installées proprement.</p> <p>B. Retirer les objets à proximité de l'urinoir ou ajuster la distance d'induction. Se référer à la section "Ajuster la distance d'induction" de ce guide.</p> <p>C. Nettoyer la fenêtre du capteur. Se référer à la section "Entretien et nettoyage" de ce guide pour les nettoyants recommandés.</p>

Dépannage (cont.)		
Symptômes	Causes probables	Action recommandée
<p>2. La lampe d'indication de piles clignote une fois lorsqu'un utilisateur ou objet est présent, mais peu ou pas d'eau présente.</p>	<p>A. Dix minutes se sont écoulées depuis que les piles ont été remplacées. L'urinoir est encore en mode de réglage.</p> <p>B. L'arrêt de contrôle et/ou d'alimentation est fermé.</p> <p>C. La pression d'eau est basse.</p> <p>D. Le filtre est sale.</p>	<p>A. Attendre dix minutes pour l'activation.</p> <p>B. Ouvrir l'arrêt de contrôle et/ou d'alimentation.</p> <p>C. Augmenter la pression d'alimentation d'eau.</p> <p>D. Nettoyer le filtre. Se référer à la section "Nettoyer le filtre" de ce guide.</p>
<p>3. La lampe sur l'indicateur de pile clignote mais pas d'eau présente lorsqu'un utilisateur ou objet est détecté.</p>	<p>A. Les piles sont mortes.</p>	<p>A. Remplacer les piles par 4 piles alcaline AA. Se référer à la section "Remplacer les piles" de ce guide.</p>
<p>4. La lampe de l'indicateur de pile ne clignote pas et l'eau continue à couler.</p>	<p>A. La valve est bouchée.</p>	<p>A. Nettoyer le filtre. Se référer à la section "Nettoyer le filtre" de ce guide. Une fois le filtre nettoyé, activer l'unité de chasse plusieurs fois. Si le filtre bouche une fois encore, fermer l'arrêt d'alimentation puis purger la ligne d'alimentation pour retirer les débris.</p>



97553-FK

Ensemble de valve
(Inclus capteur et
verroux du réservoir)



****Vous devez spécifier les codes de la finition et/ou de la couleur
quand vous passez votre commande.**

Guía de mantenimiento

Urinario automático sin tocarlo

Gracias por elegir los productos Kohler

Gracias por elegir los productos de Kohler. Su producto de Kohler Company refleja la verdadera pasión por el diseño, la mano de obra, la artesanía y la innovación que forman parte de Kohler Company. Estamos seguros que su confiabilidad y belleza excederán sus más altas expectativas, dándole satisfacción por años.

Toda la información que aparece en la guía está basada en la información más reciente disponible al momento de publicación. En Kohler Company, nos esforzamos por alcanzar nuestra misión de mejorar el nivel del buen vivir de quienes disfrutan de nuestros productos y servicios. Nos reservamos el derecho de efectuar cambios en las características, embalaje o disponibilidad del producto en cualquier momento, sin previo aviso.

Dedique unos minutos para leer esta guía. Preste especial atención a las instrucciones de cuidado y limpieza.

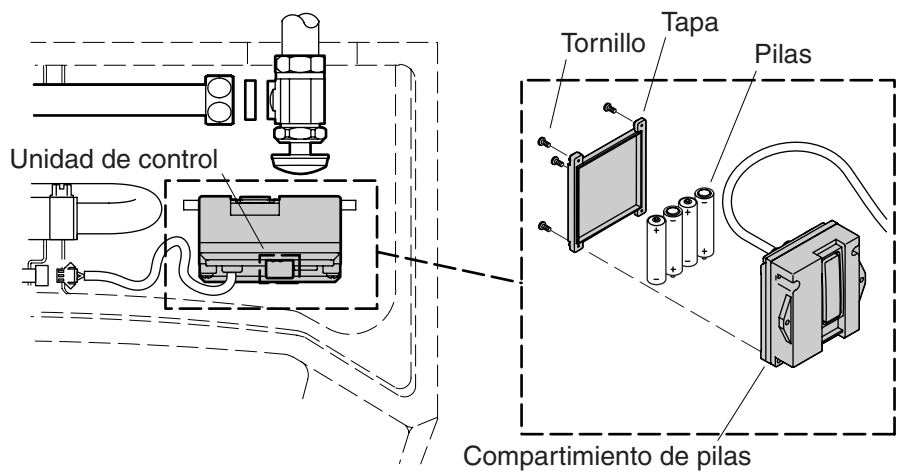
Cuidado y limpieza

Para obtener los mejores resultados, tenga presente lo siguiente al limpiar su producto KOHLER:

- Para la limpieza, utilice solamente un detergente suave como el jabón líquido para lavar platos y agua tibia. No utilice limpiadores abrasivos que puedan rayar u opacar la superficie.
- Lea atentamente la etiqueta del producto de limpieza para asegurar que no presente riesgos al usarse en el material.
- Siempre pruebe la solución de limpieza en un área oculta antes de aplicarla a toda la superficie.
- No deje por tiempo prolongado los limpiadores en la superficie.
- Limpie con un trapo y enjuague completa e inmediatamente con agua después de aplicar limpiadores. Enjuague y seque las superficies cercanas que se hayan rociado.
- Utilice una esponja o trapo suave y húmedo. Nunca utilice materiales abrasivos como cepillos o estropajos de tallar para limpiar las superficies.

Cuidado y limpieza (cont.)

Para obtener información detallada de limpieza y los limpiadores a considerar, visite www.kohler.com/clean. Para solicitar información sobre el cuidado y la limpieza, llame al 1-800-456-4537 y presione 1 para productos Kohler y luego 3 para documentos.



Reemplace las pilas

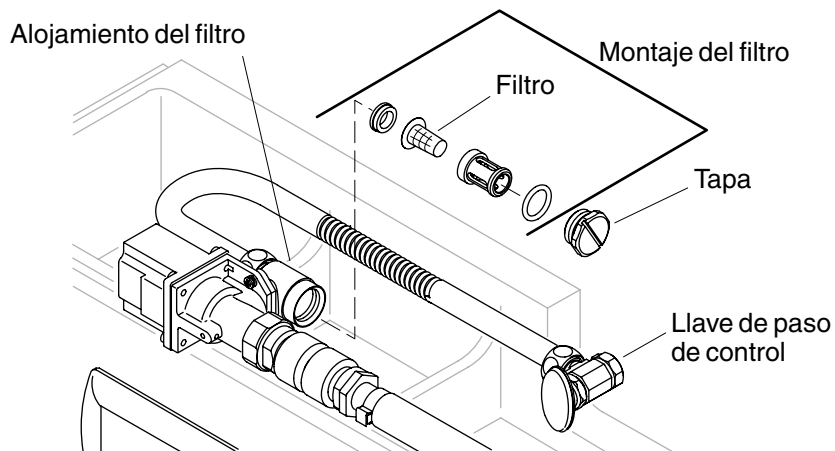
Actividad del indicador de las pilas

Velocidad de parpadeo	Efecto
No parpadea.	Las pilas están completamente funcionales.
Un solo parpadeo.	Un usuario está presente. Las pilas están completamente funcionales.
Parpadeo repetido.	Las pilas tienen que reemplazarse.
Parpadeo cada 2 segundos.	El sensor se ha desactivado. Las pilas tienen que reemplazarse.

Reemplace las pilas

NOTA: El urinario no necesitará volverse a programar después de cambiar las pilas.

- Levante la unidad de control fuera del tanque.
- Con un destornillador Phillips, quite los cuatro tornillos de la tapa del compartimiento de pilas. Coloque los cuatro tornillos y la tapa a un lado.
- Fíjese en la posición negativa y positiva que tienen las pilas en el compartimiento de pilas.
- Saque las pilas existentes.
- Reemplace las pilas con 4 baterías alcalinas AA.
- Vuelva a instalar la tapa en el compartimiento de pilas.
- Vuelva a colocar la unidad de control en el tanque.



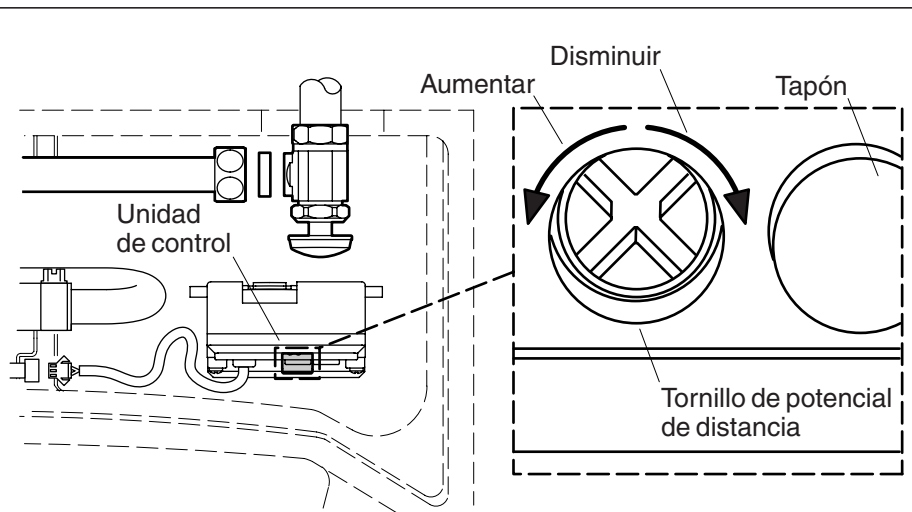
Limpie el filtro

AVISO: Si se ha reducido el volumen de agua de descarga, es necesario limpiar el filtro.

AVISO: Antes de continuar tiene que cerrar la llave de paso del suministro.

- Cierre la llave de paso de control.
- Retire la tapa de la caja del filtro.
- Saque el montaje de filtro de la caja del filtro.
- Saque el filtro del montaje del filtro.
- Limpie el filtro haciendo correr agua para limpiarlo.
- Vuelva a insertar el filtro del montaje del filtro.
- Vuelva a insertar el montaje del filtro en la caja del filtro.
- Vuelva a apretar la tapa de la caja del filtro.
- Abra la llave de paso de control.
- Active la descarga del urinario varias veces para verificar que el volumen de agua de la descarga sea normal.

NOTA: Si el volumen de agua de la descarga todavía está reducido: Cierre la llave de paso de control. Descargue la línea de suministro, para remover los sedimentos. Abra la llave de paso de control, luego verifique otra vez el volumen de agua de la descarga.



Ajuste la distancia de inducción

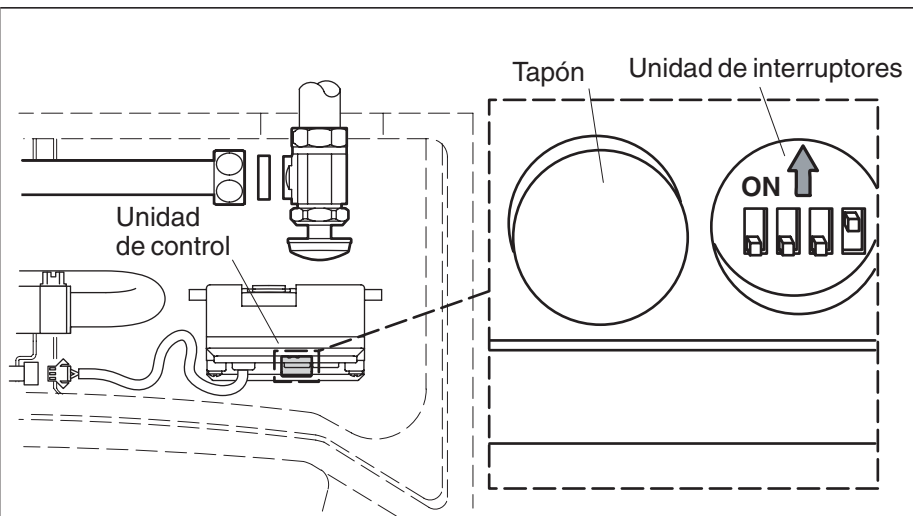
NOTA: La distancia de inducción está puesta al máximo y normalmente no requiere ajuste. Sin embargo, si hay cerca un inodoro u otros muebles de baño, se puede requerir un ajuste.

NOTA: La unidad se pone en el modo de ajuste 10 minutos después de insertar las pilas. En el modo de ajuste, el urinario no descarga, pero el foco indicador de las pilas parpadean una vez cuando se detecta un usuario. Si el ajuste toma más de 10 minutos, saque y vuelva a insertar las pilas.

- Levante la unidad de control fuera del tanque.
- Retire y retenga el tapón de la unidad de control para ver el tornillo de potencial de distancia.

AVISO: Sólo utilice un micro destornillador Phillips al ajustar la distancia de inducción. Si la punta de un micro destornillador Phillips es muy grande, puede dañar el potenciómetro.

- Con un micro destornillador Phillips, gire el tornillo de potencial de distancia para ajustar la distancia de inducción. Para aumentar la distancia, gire el tornillo hacia la izquierda. Para reducir la distancia, gire el tornillo hacia la derecha.
- Vuelva a instalar el tapón.
- Vuelva a colocar la unidad de control en el tanque.



Valores de funcionamiento

Valores predeterminados

Interruptor	Posición	Primera descarga	Duración en segundos
1	OFF	No	0
2	OFF		1-3
3	OFF		9
4	ON		

Cambie los valores predeterminados

- Levante la unidad de control fuera del tanque.
- Retire y retenga el tapón de la unidad de control para ver la unidad de interruptores.
- Fíjese en la marca **ON**↑ en la unidad de interruptores.
- Con la punta de un alfiler, coloque cada interruptor en el valor deseado. Consulte las tablas que se presentan a continuación para la posición del interruptor.
- Vuelva a instalar el tapón.
- Vuelva a colocar la unidad de control en el tanque.

Primera descarga — Interruptor 1

Posición	Primera descarga	Duración en segundos

Valores de funcionamiento (cont.)		
OFF	No	0
ON	Sí	3
Duración de detección — Interruptor 2		
Posición		Duración en segundos
OFF		1-3
ON		4-6
Duración de la segunda descarga — Interruptor 3 e interruptor 4		
Posición		Duración en segundos
Interruptor 3	Interruptor 4	
OFF	OFF	3
ON	OFF	6
OFF	ON	9
ON	ON	12
Garantía limitada de un año		
<p>Se garantiza que los productos de plomería KOHLER están libres de defectos de material y mano de obra por un año a partir de la fecha de instalación.</p> <p>Kohler Co., a su criterio, reparará, reemplazará o realizará los ajustes pertinentes en los casos en que la inspección realizada por Kohler Co. determine que dichos defectos ocurrieron durante el uso normal en el transcurso de un (1) año a partir de la fecha de la instalación. Kohler Co. no se hace responsable de los gastos de desinstalación o instalación. El uso de limpiadores de inodoro que se colocan dentro del tanque anulará la garantía.</p> <p>Para obtener el servicio de garantía, comuníquese con Kohler Co. a través de su distribuidor, contratista de plomería o distribuidor a través de Internet, o escriba directamente a: Kohler Co., Attn.: Customer Service Department, 444 Highland Drive, Kohler, WI 53044, USA, o llame al 1-800-4-KOHLER desde los Estados Unidos, al 1-800-964-5590 desde Canadá, o al 001-877-680-1310 desde México.</p> <p>Toda garantía implícita en relación a productos de uso comercial, incluyendo la comercialización e idoneidad del producto para un uso determinado, se limita expresamente a la duración de la presente</p>		

Garantía limitada de un año (cont.)

garantía. Kohler Co. y/o el vendedor no se hacen responsables por concepto de daños particulares, incidentales o indirectos.

Algunos estados/provincias no permiten limitaciones en cuanto a la duración de una garantía implícita o a la exclusión o limitación de daños particulares, incidentales o indirectos, por lo que estas limitaciones y exclusiones pueden no aplicar a su caso. Esta garantía le otorga ciertos derechos legales específicos. Además, usted puede tener otros derechos que varían de estado a estado y provincia a provincia.

El presente documento constituye la garantía exclusiva por escrito de Kohler Co.

Garantía de un año

KOHLER CO.

Al adquirir el producto, se recomienda verificar que todos los accesorios y componentes estén completos en la caja.

Kohler Co. garantiza que el material y la mano de obra de este producto están libres de defectos, por un (1) año, a partir de la fecha de compra que aparece en la factura o recibo.

1. Kohler Co. prestará servicio únicamente a los productos comercializados a través de sus distribuidores autorizados.
2. A fin de obtener el servicio de garantía, favor de presentar la factura de compra y la garantía correspondiente.
3. Kohler Co., a través de sus distribuidores autorizados, se compromete a reparar el producto defectuoso o a reemplazarlo por uno nuevo o equivalente (en caso de que el producto esté discontinuado) cuando no sea posible la reparación, sin ningún cargo al consumidor.
4. El tiempo de reparación no excederá de seis (6) semanas, a partir de la fecha de recepción del producto.
5. Se recomienda al consumidor que conserve el recibo o factura de compra como protección adicional, pues el mismo puede sustituir a la garantía, en caso de que exista discrepancia en cuanto a la validez de la misma.

EXCEPCIONES Y RESTRICCIONES

La garantía no tendrá validez en los siguientes casos:

1. Cuando el producto no se haya utilizado conforme a las instrucciones de uso y funcionamiento incluidas en el manual del

Garantía de un año (cont.)

usuario o en las instrucciones de instalación y cuando no se hayan observado las recomendaciones y advertencias allí contenidas.

2. Cuando el producto se haya modificado o desmantelado parcial o totalmente; o manipulado de manera negligente y, como consecuencia, haya sufrido daños atribuibles al consumidor, persona o herrajes no autorizados por Kohler Co.

3. Esta garantía no cubre los daños que resulten de desastres naturales, tales como incendios o casos de fuerza mayor, incluyendo inundaciones, terremotos, tormentas eléctricas, etc. Para obtener una lista de distribuidores cerca de usted y así hacer valer sus derechos bajo esta garantía, llame al 001-877-680-1310.

KOHLER CO., KOHLER, WI 53044 U.S.A.

IMPORTADOR:

INTERNACIONAL DE CERÁMICA, S.A.B. DE C.V.

AV. CARLOS PACHECO NO. 7200

CHIHUAHUA, CHIH., MÉXICO C.P. 31060

TEL: 52 (14) 29-11-11

Procedimiento para resolver problemas

Esta guía para resolver problemas está diseñada únicamente como ayuda general. Un representante de servicio autorizado de Kohler o un electricista calificado debe resolver todos los problemas eléctricos. Para obtener servicio cubierto por la garantía, póngase en contacto con el vendedor o el distribuidor mayorista.

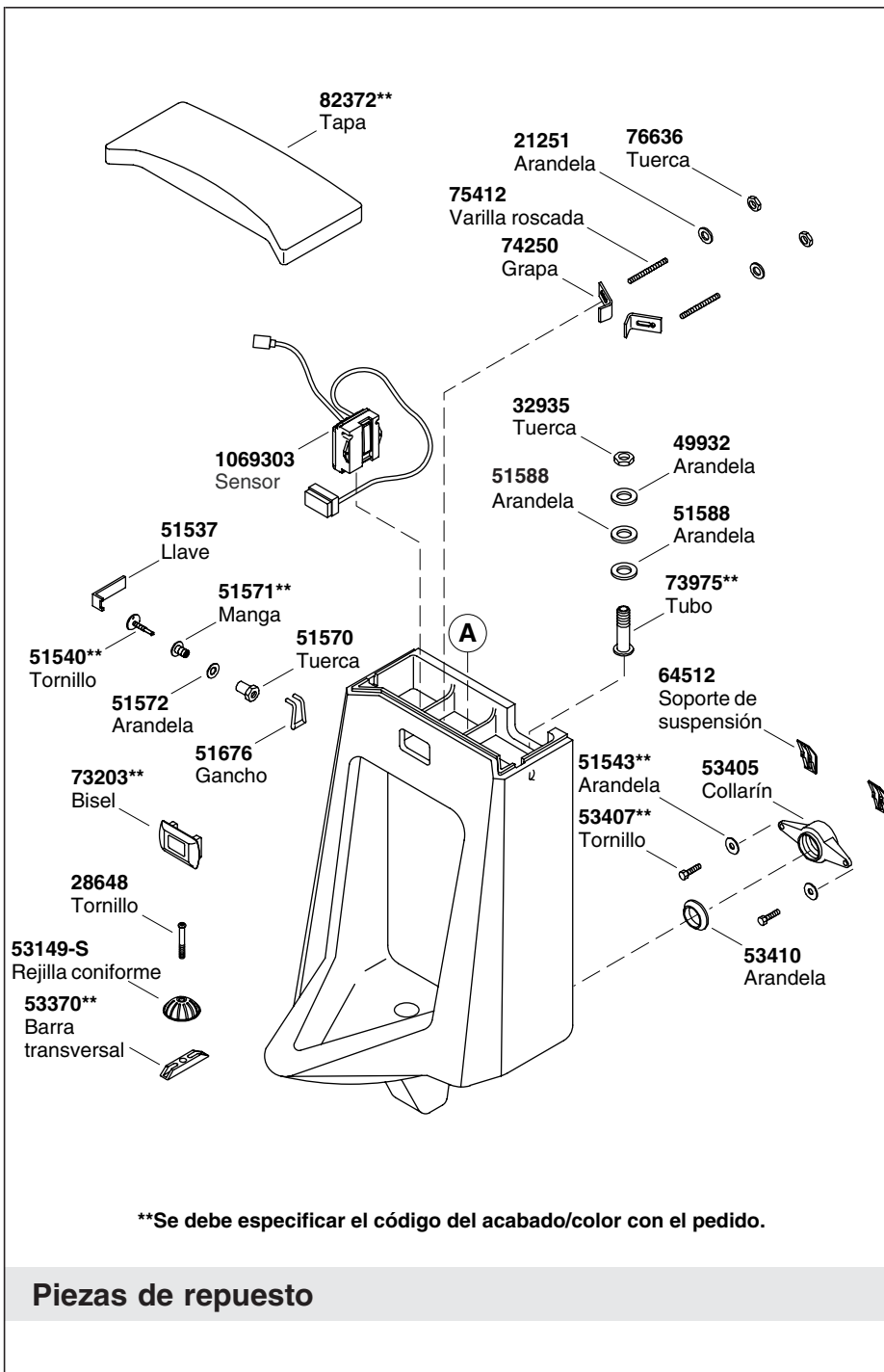
Síntomas	Causas probables	Acción recomendada
1. El urinario no acciona la descarga.	A. Las pilas no están instaladas o las pilas están invertidas.	A. Verifique que las pilas estén instaladas o colocadas correctamente.

Procedimiento para resolver problemas (cont.)

Síntomas	Causas probables	Acción recomendada
	<p>B. Se detectan otros objetos.</p> <p>C. La ventana del sensor está sucia.</p>	<p>B. Retire los objetos que estén en la proximidad del urinario o ajuste la distancia de inducción. Consulte la sección "Ajuste la distancia de inducción" en esta guía.</p> <p>C. Limpie la ventana del sensor. Consulte la sección "Cuidado y limpieza" de esta guía para los limpiadores que se recomiendan.</p>
<p>2. El foco del indicador de pilas parpadea una vez al detectar un usuario u objeto, pero hay poca o no hay agua presente.</p>	<p>A. No han pasado diez minutos desde que se reemplazaron las pilas. El urinario aún está en el modo de ajuste.</p> <p>B. La llave de paso de control y/o la llave de paso del suministro está cerrada.</p> <p>C. La presión de agua es baja.</p> <p>D. El filtro están sucio.</p>	<p>A. Espere diez minutos para la activación.</p> <p>B. Abra la llave de paso de control y/o la llave de paso del suministro.</p> <p>C. Aumente la presión del suministro de agua.</p> <p>D. Limpie el filtro. Consulte la sección "Limpie el filtro" en esta guía.</p>
<p>3. El foco del indicador de pilas parpadea, pero no hay agua presente al detectar un usuario u objeto.</p>	<p>A. Las pilas están desgastadas.</p>	<p>A. Reemplace las pilas con 4 baterías alcalinas AA. Consulte la sección "Reemplace las pilas" en esta guía.</p>

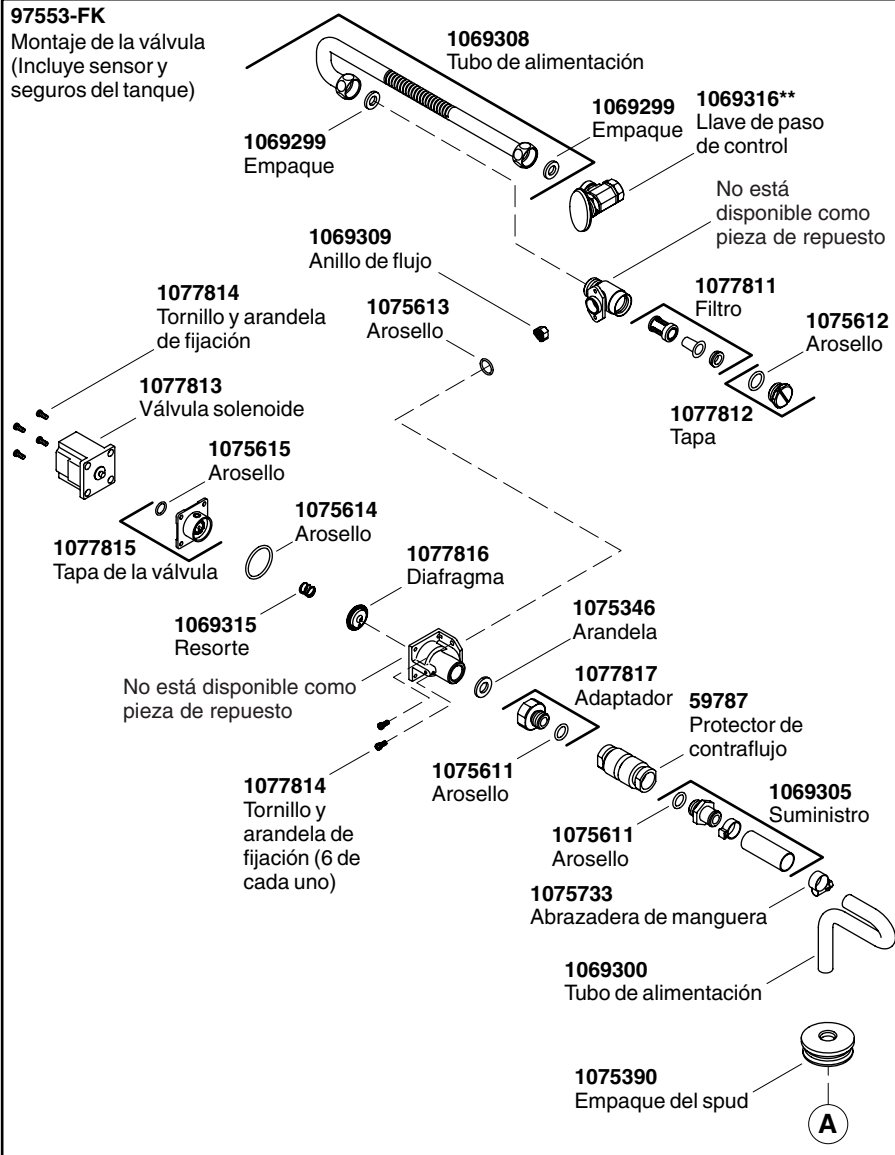
Procedimiento para resolver problemas (cont.)

Síntomas	Causas probables	Acción recomendada
4. El foco del indicador de pilas no parpadea y el agua sigue fluyendo.	A. La válvula está obstruida.	A. Limpie el filtro. Consulte la sección "Limpie el filtro" en esta guía. Una vez limpio el filtro, active la unidad para que descargue varias veces. Si el filtro se vuelve a tapar, cierre la llave de paso del suministro, luego haga circular agua por la línea de suministro de agua para eliminar los sedimentos.



97553-FK

Montaje de la válvula
(Incluye sensor y
seguros del tanque)



****Se debe especificar el código del acabado/color con el pedido.**

085788-5-D

085788-5-D

085788-5-D

THE BOLD LOOK
OF **KOHLER**®

©2007 Kohler Co.

085788-5-D