



MANUAL DE USUARIO DE LA BASE DE DATOS DEL CENSO DE POBLACIÓN Y VIVIENDA 2017

DEPARTAMENTO DE DEMOGRAFÍA Y CENSOS

INSTITUTO NACIONAL DE ESTADÍSTICAS

Septiembre / 2018

ÍNDICE

PRESENTACIÓN	1
CAPÍTULO I: CARACTERÍSTICAS DEL CENSO 2017	2
1.1. Objetivo general	2
1.2. Objetivos específicos	2
1.3. Metodología y unidades de análisis	2
1.4. Tipos de cuestionarios y operativos	3
CAPÍTULO II: IDENTIFICACIÓN GEOGRÁFICA	6
2.1. División del territorio nacional	6
2.2. Excepciones para la identificación geográfica	8
CAPÍTULO III: CONSTRUCCIÓN DE LA BASE DE DATOS	10
3.1. Homologación de códigos de operativos especiales a base de datos general	10
3.2. Organización de la base de datos como reflejo del cuestionario	11
3.3. Variables creadas	13
3.3.1. Cantidad de hogares (CANT_HOG).....	13
3.3.2. Cantidad de personas (CANT_PER)	14
3.3.3. Tipo de hogar (TIPO_HOGAR).....	14
3.3.4. Grupos de países (P10PAIS_GRUPO - P11PAIS_GRUPO - P12PAIS_GRUPO).....	15
3.3.5. Años de escolaridad (ESCOLARIDAD)	17
3.3.6. Grupos de pueblos originarios (P16A_GRUPO)	18
CAPÍTULO IV: INDETERMINACIÓN DE LA BASE DE DATOS	20
4.1. Fundamentos de la necesidad de indeterminar la base de datos.....	20
4.2. Entrega de información a nivel de manzana/entidad	21
4.3. Indeterminación geográfica	22
4.4. Indeterminación de variables.....	23
CAPITULO V: FORMATOS DE LA BASE DE DATOS: REDATAM Y CSV	24
CAPITULO VI: DICCIONARIO DE VARIABLES	26
6.1. Vivienda	26
6.2. Hogar.....	28
6.3. Persona.....	29
CAPITULO VII: DIAGRAMA DE FLUJO DEL CUESTIONARIO	51
7.1. Vivienda	51
7.2. Hogar.....	52
7.3. Persona.....	53
CAPITULO VIII. ANEXOS	54
Anexo N° 1. Homologación de variables de residencia entre tipos de cuestionario	54
Anexo N° 2. Agrupación de países en continentes	56
Anexo N° 3. Descripción de variables de la base de datos manzana/entidad.....	58
Anexo N° 4. Tasas de no respuesta por variable	61

PRESENTACIÓN

El Instituto Nacional de Estadísticas (INE) pone a disposición de sus usuarios la Base de Datos del Censo de Población y Vivienda 2017, que incluye las características de las viviendas, hogares y personas que fueron censadas el día 19 de abril del 2017 y en los operativos posteriores de recuperación de información.

El presente documento incorpora información metodológica que permite entender la estructura de la base de datos y los diccionarios de códigos para su correcta interpretación. Para mayor información conceptual se puede visitar el sitio web www.ine.cl, en el que se encuentran los cuestionarios censales y el manual del censista.

CAPÍTULO I: CARACTERÍSTICAS DEL CENSO 2017

El Censo de Población y Vivienda 2017 tuvo un carácter abreviado, lo que se relacionó con una disminución y jerarquización de los objetivos tradicionales de los censos, que a su vez repercutió en la reducción de los temas que se abordaron en el cuestionario censal.

1.1. Objetivo general

Producir información sociodemográfica básica que actualice los datos sobre el tamaño de la población, su composición y distribución territorial, así como de los hogares y las viviendas existentes en el país, que permita proveer información para las estimaciones y proyecciones de población y para la conformación de un marco muestral base para las encuestas de hogares.

1.2. Objetivos específicos

- Proveer información para actualización y elaboración de las estimaciones y proyecciones de población.
- Conformar un nuevo marco muestral para las encuestas de hogares.
- Suministrar información para el seguimiento y caracterización de políticas públicas que no posean fuentes de información complementarias.
- Proporcionar cartografía actualizada a distintos niveles de desagregación geográfica.

1.3. Metodología y unidades de análisis

El Censo 2017 fue un censo de planteamiento tradicional de carácter de hecho, es decir, empadronó a todas las personas presentes en el territorio nacional a las 00:00 horas del día 19 de abril de 2017. Para ello, se censó a las personas en los lugares donde alojaron o pasaron la noche, independiente de si ese lugar fuera o no su residencia habitual.

Esto implicó que las personas se censaron en viviendas particulares, viviendas colectivas (hoteles, pensiones, residenciales, hospitales, cárceles, internados y conventos, entre otros) y en operativos especiales que buscaron censar a las personas que pasaron la noche fuera de viviendas, ya sea porque se encontraban en viaje o en algún aeropuerto, paso fronterizo, puerto o terminal de buses, o porque pasaron la noche en la calle.

Dado que el empadronamiento individual es uno de los principios que caracterizan a un censo, es necesario para la planificación del mismo que estén establecidas claramente las unidades de empadronamiento, que a su vez corresponden a las unidades de análisis. Así, en el Censo 2017 no solo se empadronaron personas, sino que también los hogares y las viviendas.

Para cada una de estas unidades, el censo buscó recopilar información que permitiera cumplir con los objetivos que se definieron.

- a) **Personas:** corresponden a todos los individuos comprendidos en el censo. Una persona puede identificarse como perteneciente a la población que se censó en hogares dentro de viviendas particulares, a la población que se censó en viviendas colectivas o a la que se empadronó en alguno de los operativos especiales.
- b) **Hogares:** corresponden a la manera de organización de las personas dentro de las viviendas particulares y constituyen por derecho propio una unidad de empadronamiento en sí mismos.
 - Para el Censo 2017 el hogar estuvo constituido por una o más personas que, unidas o no por un vínculo de parentesco, alojaron la noche del 18 al 19 de abril en una misma vivienda o parte de ella y se benefician de un mismo presupuesto para alimentación.
- c) **Viviendas:** corresponden a los lugares de alojamiento, estructuralmente separados e independientes, en los que pueden residir las personas. Estas pueden ser viviendas particulares o viviendas colectivas.
 - **Vivienda particular:** vivienda dentro de una propiedad, destinada total o parcialmente a la habitación permanente o temporal de personas. Para ser considerada como tal, debe necesariamente disponer de acceso independiente para sus moradores. El concepto de propiedad no hace alusión a la propiedad legal, sino que se refiere a un espacio geográfico con límites reconocibles, en el que se ubica una o más viviendas particulares.
 - **Vivienda colectiva:** Es toda vivienda utilizada como lugar de alojamiento por un conjunto de personas, generalmente sin relación de parentesco, que comparten la vivienda o parte de ella por razones de salud, trabajo, religión, estudios y disciplina, entre otras. Casos típicos de viviendas colectivas son los hospitales, conventos, internados, cuarteles, establecimientos correccionales, hoteles, pensiones y residenciales, entre otros.

1.4. Tipos de cuestionarios y operativos

Para cumplir con los objetivos definidos del Censo 2017 y llegar a toda la población, se crearon tres cuestionarios:

El cuestionario principal fue el **cuestionario de viviendas particulares** que constó de 21 preguntas contenidas en tres secciones para abordar las unidades de análisis especificadas. La sección *datos de la vivienda* buscó caracterizar las viviendas e identificar la cantidad de hogares en su interior. La sección *personas del hogar que alojaron anoche* permitió identificar a las personas que comprenden cada uno

de los hogares de la vivienda. Por último, la sección de *datos de las personas* caracterizó sociodemográficamente a cada miembro del hogar.

Un segundo cuestionario fue el **de viviendas colectivas**, que tuvo como objetivo principal empadronar a las personas que pasaron la noche en este tipo de viviendas. Consideró una hoja para caracterizar a las personas y, por tanto, no se caracterizaron hogares ni viviendas. Las preguntas a nivel de persona fueron las mismas del cuestionario de vivienda particular, excluyéndose sólo la de parentesco con el jefe de hogar (P07 en vivienda particular), debido a la inexistencia de hogares en este tipo de viviendas.

Este cuestionario se utilizó para los operativos de viviendas colectivas y de calle, dirigido a quienes pernoctaron en la vía pública la noche del 19 de abril y que no contaban con una vivienda.

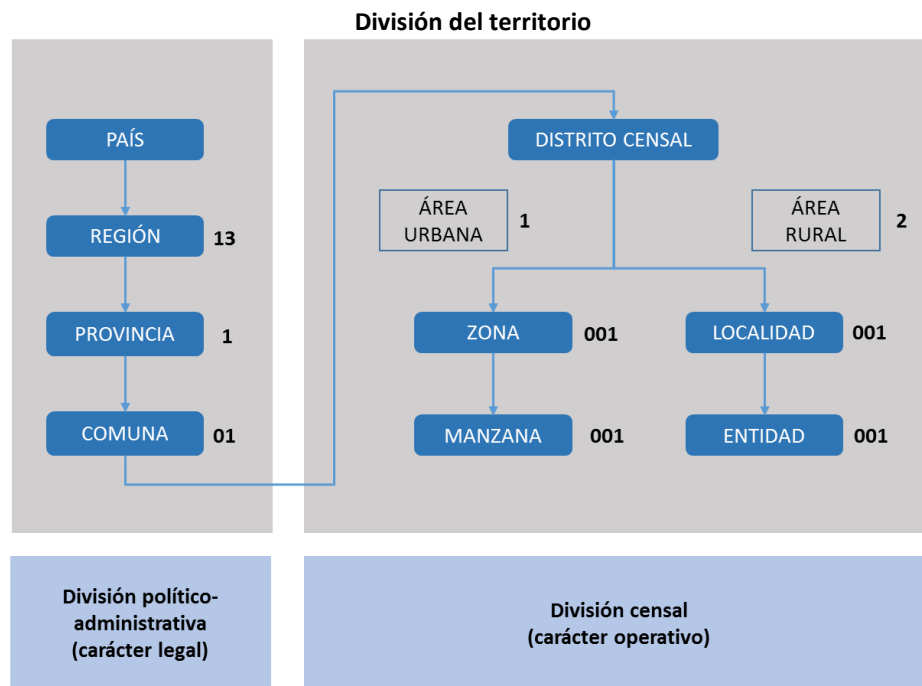
El tercero y último fue el **cuestionario de personas en tránsito**, que se usó para registrar a quienes viajaron o ingresaron a territorio nacional por medio de buses, trenes, aviones, barcos, camiones y autos particulares. Por lo mismo, el operativo de personas en tránsito se realizó en aeropuertos, pasos fronterizos, puertos y terminales de buses, la noche del momento censal.

CAPÍTULO II: IDENTIFICACIÓN GEOGRÁFICA

2.1. División del territorio nacional

El Censo 2017 entrega información relevante para la toma de decisiones a nivel país y para áreas geográficas más pequeñas. Para ello, el territorio nacional se divide a partir de 1) la división político-administrativa del país (en adelante DPA), de carácter legal, y 2) la división censal, que es de ámbito operativo y permite obtener una desagregación a nivel de microdato.

A partir del 6 de septiembre de 2018, entra en vigencia la Ley 21.033 que crea la Región del Ñuble, por lo que la base de microdatos se presenta utilizando la división político-administrativa con 16 regiones. Sin embargo, para temas de comparabilidad, se mantienen las variables referidas a la división con 15 regiones, al final de la base de datos.



- a) **División político-administrativa:** para el cumplimiento de los objetivos de gobierno y administración, el país se divide en unidades territoriales menores llamadas regiones, las que se dividen, a su vez, en provincias y éstas, finalmente, en comunas. De acuerdo a la actual DPA, el país está conformado por 16 regiones, 56 provincias y 346 comunas.
- b) **División censal:** para efectos operativos, las comunas se subdividen en unidades territoriales menores que permiten organizar de mejor forma el levantamiento del censo. Los límites censales los define el INE y se encuentran sostenidos y enmarcados en los límites de la DPA. Por otro lado, su trazado no reviste un carácter legal.

Esta división contempla:

- **Distrito censal:** es una división censal de carácter operativa definida por el INE. Se define como la parte en que se divide el territorio comunal y que se constituye en la

unidad básica mayor para las operaciones de terreno censales y de muestras estadísticas. La suma de los distritos censales en el país es de 2.771, los cuales pueden ser urbanos, rurales y mixtos. Para la división de los distritos, el criterio general es el número de viviendas en el área urbana y la superficie en la parte rural. Cabe señalar que no existe coincidencia entre los distritos censales y los distritos electorales, ya que responden a objetivos distintos.

- **Área geográfica (urbana/rural):** corresponde a la división dentro de los distritos entre áreas urbanas y rurales que se expresa territorialmente a través del Limite Urbano Censal (LUC).
 - **Entidad urbana:** se entiende como entidad urbana un asentamiento humano con continuidad y concentración de construcciones en un amanzanamiento regular¹ con población mayor a 2.000 habitantes, o entre 1.001 y 2.000 habitantes donde menos del 50% de la población que declara haber trabajado se dedica a actividades primarias².
 - **Entidad rural:** se entiende como entidad rural un asentamiento humano con población menor o igual a 1.000 habitantes, o entre 1.001 y 2.000 habitantes donde más del 50% de la población que declara haber trabajado se dedica a actividades primarias. Además, se define como rural a un conjunto menor de entidades que reúnen los criterios de población para ser definidas como urbanas, pero no los requisitos de amanzanamiento, continuidad o concentración de construcciones.
- **Zona censal:** corresponde a la división del distrito censal urbano y área urbana de los distritos censales mixtos, formada por un conglomerado de manzanas, cuya finalidad es facilitar la organización, control y levantamiento del censo.
- **Localidad:** corresponde a un área geográfica con nombre propio de conocimiento generalizado. Para efectos de la base de datos de un censo, corresponde a la división del distrito censal rural y las áreas rurales de los distritos censales mixtos.

Tanto en las zonas censales como en las localidades existe una desagregación menor de población correspondiente a las manzanas y las entidades respectivamente. Sin embargo, la base de datos no

¹ **Amanzanamiento:** se caracteriza por tener una estructura conformada por manzanas, la que puede presentarse tanto en el área urbana como en el área rural, en asentamientos con mayor concentración de construcciones. Por su parte, la manzana es la unidad geográfica básica con fines estadísticos que conforman zonas censales en áreas urbanas y aldeas en el ámbito rural, contiene un grupo de viviendas contiguas o separadas, edificios, establecimientos y/o predios, delimitados por rasgos geográficos, culturales y naturales.

Concentración: este principio se refiere a que la población y las edificaciones se encuentren concentradas. En el límite del área urbana las construcciones tienden a estar menos concentradas que las que están en el interior del urbano. Por consiguiente, en el área rural la dispersión se hace mayor, presentando características particulares que permiten diferenciar, a su vez, entre asentamientos rurales dispersos y concentrados.

Continuidad: se relaciona con los dos anteriores, ya que la concentración debe presentarse de manera continua para delimitar a una entidad. En el área rural, suele detectarse concentración en torno a ejes viales estructurantes y tiende a dispersarse en los ejes viales menores.

² Esto se define a partir de la respuesta a la pregunta 18 del cuestionario censal, asociada a la rama de actividad económica a la que se dedica la persona que declaró trabajar. Las actividades primarias son aquellas asociadas a la agricultura, ganadería, pesca, silvicultura y minería. Las secundarias, por otro lado, se relacionan con la industria. Finalmente, se consideran actividades terciarias las vinculadas a los servicios.

tendrá este nivel de desagregación por razones de indeterminación que se especificarán en el capítulo IV.

De esta manera, la base de datos está organizada de acuerdo a las siguientes desagregaciones territoriales, considerando los Códigos Únicos Territoriales (CUT) para región provincia y comuna:

Entidad territorial	Nombre variable	Caracteres	Observaciones
Región	REGION	2	Considera los códigos de cada región, desde la 01 a la 16.
Provincia	PROVINCIA	3	Considera una concatenación entre la región y el número de la provincia dentro de esta (RRP).
Comuna	COMUNA	5	Considera una concatenación entre la región, la provincia y la comuna (RRPCC).
Distrito	DC	2	No considera concatenación.
Área	AREA	1	No considera concatenación. Se incluyen área urbana (1) y área rural (2).
Zona/Localidad	ZC_LOC	3	No considera concatenación.

Es relevante considerar que en el cuestionario el número de portafolio correspondía al sector de empadronamiento de cada censista y permitía localizar un cuestionario en el territorio. Sin embargo, la base de datos no contiene esta variable y, a cambio, se incluye la identificación geográfica real que estaba implícita en el número del portafolio.

Además, es importante señalar que al final de cada base de datos se agregaron las variables de identificación geográfica a 15 regiones, las cuales se detallan a continuación.

Entidad territorial	Nombre variable	Caracteres	Observaciones
Región	REGION_15R	2	Considera los códigos de cada región, desde la 01 a la 15.
Provincia	PROVINCIA_15R	3	Considera una concatenación entre la región y el número de la provincia dentro de esta (RRP).
Comuna	COMUNA_15R	5	Considera una concatenación entre la región, la provincia y la comuna (RRPCC).

2.2. Excepciones para la identificación geográfica

No todos los casos de la base de datos se encuentran asociados a todas las áreas geográficas, ya que por sus características específicas al momento del levantamiento no se llegó a niveles de desagregación mayores que la comuna, dado que no era posible establecer una ubicación específica dentro de esta.

Estos casos corresponden a los operativos de calle y tránsito, así como también aquellos cuestionarios de vivienda particular que fueron levantados después del día del censo como recuperación y que no lograron ser asignados a un sector de empadronamiento en la base de datos (población en condición de *rezagados*).

En estos casos, se tomaron los siguientes criterios para la base de datos:

1. En la variable DC, se asignaron dentro de la categoría *no aplica*, correspondiente a 99.
2. Para la variable AREA, se asignaron en el área urbana en caso de que la comuna en donde se ubicaran fuera 100% urbana o mixta, y se asignaron en el área rural en los casos de comunas 100% rurales.
3. Para la variable ZC_LOC, se asignaron dentro de la categoría *no aplica*, correspondiente a 999.

CAPÍTULO III: CONSTRUCCIÓN DE LA BASE DE DATOS

3.1. Homologación de códigos de operativos especiales a base de datos general

La unificación de bases de datos busca generar una base única donde estén los datos de los distintos operativos incorporados (viviendas particulares, viviendas colectivas, operativo calle y tránsito).

Los tres tipos de cuestionarios tenían ciertas diferencias en el contenido, debido a que el proceso de captura y lectura de información fue distinto. Para tener una base única con todos los registros de viviendas y personas que fueron censadas, se realizó una fusión de los registros de viviendas particulares con los de viviendas colectivas, calle y tránsito. Para esto se adaptó el formato de los cuestionarios de vivienda colectiva y tránsito al de viviendas particulares, de la siguiente manera:

Para generar la unificación de los cuestionarios, se realizaron los siguientes procesos:

- a) Se agregaron categorías en preguntas específicas para poder distinguir a las personas según su tipo de operativo. Así, las preguntas que tienen modificaciones son las siguientes:
 - Tipo de vivienda: se incluyen las categorías *operativo personas en tránsito (no es vivienda) (9)* y *operativo calle (no es vivienda) (10)*. Se pone énfasis en el hecho de que no son viviendas, pero se incorporan igual para mantener la relación entre las tablas de vivienda, hogar y persona.
 - Parentesco con el jefe de hogar: en este caso ninguno de los operativos que se agrega contiene hogares, por lo que esta categoría, en estricto rigor, no aplica. Sin embargo, para mantener la relación entre las tablas vivienda, hogar y personas se incluyen tres categorías que diferencian a las personas provenientes de cada operativo: *persona en vivienda colectiva (17)*, *persona en tránsito (18)* y *persona en operativo calle (19)*.
- b) Se reenumeraron las variables de las bases de datos de colectiva y tránsito para ser homologadas a la base de viviendas particulares.

**Reenumeración de variables desde base de datos de viviendas colectivas
y personas en tránsito a base de datos de viviendas particulares**

Colectivas/Tránsito		Particulares
P01	→	P08
P02	→	P09
P03	→	P10
P03COMUNA	→	P10COMUNA
P03PAIS	→	P10PAIS
P04	→	P11
P04COMUNA	→	P11COMUNA
P04PAIS	→	P11PAIS
P05	→	P12
P05COMUNA	→	P12COMUNA
P05PAIS	→	P12PAIS
P05A_LLEGADA	→	P12A_LLEGADA
P05A_TRAMO	→	P12A_TRAMO
P06	→	P13
P07	→	P14
P08	→	P15
P08A	→	P15A
P09	→	P16
P09A	→	P16A
P09A_OTRO	→	P16A_OTRO
P10	→	P17
P11	→	P18
P12	→	P19
P13	→	P20
P14M	→	P21M
P14A	→	P21A

- c) Se adaptaron las preguntas sobre residencia de la base de datos de viviendas colectivas y personas en tránsito, ya que tenían categorías diferentes a estas preguntas en la base de viviendas particulares³.

3.2. Organización de la base de datos como reflejo del cuestionario

La base de datos del Censo 2017 sigue el flujo del cuestionario, considerando los filtros, saltos y pases que este contiene, lo que posee ciertas implicancias que deben tomarse en cuenta al momento de utilizarla, ya sea para tener en consideración los distintos universos de las preguntas o para realizar ciertos análisis.

³ El detalle de la homologación de las variables de residencia se encuentra disponible en el anexo N° 1.

Así, es importante considerar quienes debían contestar cada pregunta, para así poder identificar el total de casos existentes. Un ejemplo clave al respecto tiene que ver con la pregunta sobre lugar de nacimiento, que en la base de datos considera tres variables:

12. CUANDO UD. NACIÓ, ¿EN QUÉ COMUNA O PAÍS VIVIÓ SU MADRE?																															
A. En este país																															
1. En esta comuna	<input type="radio"/> 1																														
2. En otra comuna	<input type="radio"/> 2																														
<table border="1"> <tr><td> </td><td> </td><td> </td><td> </td><td> </td><td> </td><td> </td><td> </td><td> </td><td> </td></tr> <tr><td> </td><td> </td><td> </td><td> </td><td> </td><td> </td><td> </td><td> </td><td> </td><td> </td></tr> <tr><td> </td><td> </td><td> </td><td> </td><td> </td><td> </td><td> </td><td> </td><td> </td><td> </td></tr> </table> <p>(Añote el nombre de la comuna)</p>																															
B. En otro país:																															
3. Perú	<input type="radio"/> 3																														
4. Argentina..	<input type="radio"/> 4																														
5. Bolivia	<input type="radio"/> 5																														
6. Ecuador	<input type="radio"/> 6																														
7. Colombia..	<input type="radio"/> 7																														
8. Otro	<input type="radio"/> 8																														
<table border="1"> <tr><td> </td><td> </td><td> </td><td> </td><td> </td><td> </td><td> </td><td> </td><td> </td><td> </td></tr> <tr><td> </td><td> </td><td> </td><td> </td><td> </td><td> </td><td> </td><td> </td><td> </td><td> </td></tr> <tr><td> </td><td> </td><td> </td><td> </td><td> </td><td> </td><td> </td><td> </td><td> </td><td> </td></tr> </table> <p>(Añote el nombre del país)</p>																															

P12: contempla las categorías uno a la ocho, correspondientes a las marcas de la pregunta en el cuestionario. El universo de esta variable es el total de personas censadas, ya que todas debían contestar.

P12_COMUNA: contempla solo a las personas que declararon haber nacido en otra comuna de Chile (P12=2), por lo tanto, el universo de esta variable se reduce.

P12_PAIS: contempla solo a las personas que declararon haber nacido en otro país (P12=8), sin considerar a quienes declararon alguno de los países listados en las categorías tres a la siete.

Esto quiere decir que para hacer un análisis de la población migrante (nacida fuera de Chile), no solo debe considerarse a quienes contestaron P12_PAIS, sino que a todas las personas que declararon en P12 haber nacido en otro país, considerando los países listados. Ello también debe tomarse en cuenta si se quiere hacer un análisis de los países de origen de esas personas.

Hay ciertos elementos del cuestionario que no se encuentran en la base de datos por distintas razones:

- a) Variables eliminadas por innominación: se eliminó la dirección de la vivienda censada (nombre de calle o camino, número domiciliario, número o letra de *block*, torre u otro, piso y número o letra de casa, pieza o departamento) y los nombres de las personas censadas.
- b) Variables eliminadas por razones operativas: hay ciertas variables del cuestionario que no se incluyen en la base de datos, ya que estas se consideraron solo por razones operativas o para la validación de la base de datos y no tienen un uso en sí mismo, por lo que no fueron validadas.

- Las preguntas 6, 6a y 6b, así como el módulo C completo tenían la función de verificar que se estuvieran censando a todas las personas que alojaron en la vivienda en los hogares que correspondiera; sin embargo, el conteo de personas y hogares no se realizó a partir de su información.
- La fecha de nacimiento (P09A) se utilizó únicamente para validar y construir la edad declarada en P09⁴.

3.3. Variables creadas

En la Base de Datos del Censo 2017 se incorporan variables para facilitar el análisis por parte de los usuarios, las que no se derivan directamente del cuestionario censal, si no que fueron creadas a partir de otras variables, por lo que pueden ser reconstruidas conociendo los criterios de construcción.

Las variables creadas fueron utilizadas para los tabulados del Censo 2017 disponibles a partir del 4 de mayo de este año en el sitio web del censo.

3.3.1. Cantidad de hogares (CANT_HOG)

La variable cantidad de hogares se incluye a nivel de la base de datos de vivienda y tiene por objetivo entregar información respecto a la cantidad de hogares que tiene cada una de las viviendas particulares.

Para su creación se debe realizar un filtro que considere solo las viviendas particulares (P01<8) y se debe contar la cantidad de hogares.

Nombre	Etiqueta	Rango	Descripción
CANT_HOG	Cantidad de hogares	(1-36)	Cuenta la cantidad de hogares por viviendas.

La cuenta se puede realizar a partir de las funciones AGGREGATE (MAX) en SPSS y DEFINE AS COUNT en REDATAM.

⁴ Esta variable también fue eliminada por criterios de indeterminación.

3.3.2. Cantidad de personas (CANT_PER)

Se incluye a nivel de la base de datos de vivienda y tiene por objetivo entregar información respecto a la cantidad de personas en cada una de las viviendas particulares, colectivas y por cada operativo especial.

Esta variable no requiere un filtro, ya que se calcula para todos los casos.

Nombre	Etiqueta	Rango	Descripción
CANT_PER	Cantidad de personas	(0-9999)	Cuenta la cantidad de personas por viviendas ⁵

La cuenta se puede replicar a partir de las funciones AGGREGATE (MAX) en SPSS y DEFINE AS COUNT en REDATAM.

3.3.3. Tipo de hogar (TIPO_HOGAR)

Se incluye a nivel de los hogares y tiene por objetivo caracterizarlos según su conformación, dependiendo de las relaciones de parentesco existentes entre sus miembros.

Solo aplica para los hogares de viviendas particulares.

Nombre	Etiqueta	Código	Descripción
TIPO_HOGAR	Tipo de hogar	1	Unipersonal
		2	Hogar nuclear monoparental
		3	Hogar nuclear biparental sin hijos
		4	Hogar nuclear biparental con hijos
		5	Hogar compuesto
		6	Hogar extenso
		7	Hogar sin núcleo

Para la conformación de cada una de las categorías se utilizaron los siguientes criterios asociadas a su definición.

- Hogar unipersonal:** hace referencia a aquellos hogares cuyo integrante es solo la jefatura del hogar.
- Hogar nuclear monoparental:** se refiere a hogares que se componen solo por la jefatura de hogar y sus hijas o hijos (o hijas o hijos del cónyuge o pareja).
- Hogar nuclear biparental sin hijos:** se refiere a hogares cuyos únicos integrantes son la jefatura de hogar y un cónyuge, conviviente de hecho o conviviente por unión civil.

⁵ Para el caso de los operativos calle y tránsito, corresponde al número de personas por comuna.

- d) **Hogar nuclear biparental con hijos:** son los hogares cuyos únicos integrantes son la jefatura de hogar; un cónyuge, conviviente de hecho o conviviente por unión civil, y sus hijos o hijas, ya sean de ambos, solo del jefe o jefa o solo del cónyuge, conviviente o pareja.
- e) **Hogar compuesto:** cuenta con un núcleo (hogar nuclear) y además incluye no parientes de la jefatura del hogar. Pueden o no integrar otros parientes de la jefatura del hogar.
- f) **Hogar extenso:** hogar que cuenta con un núcleo (hogar nuclear) y además incluye a otros parientes de la jefatura del hogar.
- g) **Hogar sin núcleo:** hogar que no cuenta con un núcleo (hogar nuclear) pero sí lo integran otros parientes o no parientes de la jefatura de hogar.

Dentro de los hogares y con respecto a la pregunta de parentesco, las personas que declararon ser servicio doméstico puertas adentro no fueron consideradas para la construcción de la tipología de hogar.

Su construcción se puede replicar a partir de la función COMPUTE y AGGREGATE en SPSS, para asociar los parentescos de la base de personas en la base de datos de hogares. En REDATAM se puede realizar a partir de la función DEFINE AS SWITCH.

3.3.4. Grupos de países (P10PAIS_GRUPO - P11PAIS_GRUPO - P12PAIS_GRUPO)

Estas variables se incluyeron en la base de datos con el objetivo de simplificar el análisis de migración internacional, ya que en el caso de las variables P11 Y P12 considera las marcas de los países listados (Perú, Argentina, Bolivia, Ecuador y Colombia) y la desagregación de los países definidos en la categoría *otro país*.

Estas variables se construyeron a nivel de persona y aplica solo para quienes declararon haber residido en otro país en cada pregunta. Para ello se realiza una recodificación (posible en SPSS y REDATAM) de una variable para el caso de residencia habitual actual (P10PAIS) y de dos variables en el caso de las preguntas sobre residencia hace cinco años (P11_PAIS y P11PAIS_GRUPO) y lugar de nacimiento (P12_PAIS y P12PAIS_GRUPO).

La variable tiene como resultado el origen de las personas que nacieron fuera de Chile, diferenciando del resto a los siete países con mayor presencia.

La agrupación se realiza de la siguiente forma:

Código en P1XPAIS	Etiqueta en P1XPAIS	Código en P1XPAIS_GRUPO	Etiqueta en P1XPAIS_GRUPO
604	Perú	604	Perú
170	Colombia	170	Colombia
862	Venezuela (República Bolivariana de)	862	Venezuela (República Bolivariana de)
68	Bolivia (Estado Plurinacional de)	68	Bolivia (Estado Plurinacional de)
32	Argentina	32	Argentina
332	Haití	332	Haití
218	Ecuador	218	Ecuador
5	Sudamérica	5	Sudamérica

Código en P1XPAIS	Etiqueta en P1XPAIS	Código en P1XPAIS_GRUPO	Etiqueta en P1XPAIS_GRUPO
76	Brasil		
600	Paraguay		
858	Uruguay		
13	Centroamérica		
188	Costa Rica	13	Centroamérica
222	El Salvador		
320	Guatemala		
340	Honduras		
484	México		
558	Nicaragua		
591	Panamá		
29	Caribe		
192	Cuba	29	Caribe
630	Puerto Rico		
214	República Dominicana		
29	Caribe		
21	Norteamérica	21	Norteamérica
124	Canadá		
840	Estados Unidos de América		
150	Europa		
40	Austria	150	Europa
56	Bélgica		
100	Bulgaria		
250	Francia		
300	Grecia		
380	Italia		
620	Portugal		
191	Croacia		
372	Irlanda		
642	Rumania		
752	Suecia		
203	República Checa		
643	Rusia (Federación de)		
724	España		
804	Ucrania		
276	Alemania		
246	Finlandia		
616	Polonia		
826	Reino Unido de Gran Bretaña e Irlanda del Norte		
756	Suiza		
208	Dinamarca		
348	Hungría		
578	Noruega		
528	Países Bajos		
688	Serbia		
142	Asia	142	Asia
51	Armenia		

Código en P1XPAIS	Etiqueta en P1XPAIS	Código en P1XPAIS_GRUPO	Etiqueta en P1XPAIS_GRUPO
410	Corea del Sur (República de)		
360	Indonesia		
400	Jordania		
760	República Árabe Siria		
392	Japón		
422	Líbano		
792	Turquía		
364	Irán (República Islámica de)		
524	Nepal		
764	Tailandia		
275	Palestina (Estado de)		
156	China		
356	India		
376	Israel		
586	Pakistán		
608	Filipinas		
158	Taiwán (Provincia de China)		
2	África		
12	Argelia		
710	Sudáfrica	2	África
504	Marruecos		
818	Egipto		
9	Oceanía		
554	Nueva Zelandia	9	Oceanía
258	Polinesia Francesa		
997	País no declarado	997	País no declarado

En las variables de residencia hace cinco años y lugar de nacimiento, los casos que declararon Perú, Argentina, Bolivia, Ecuador y Colombia se deben obtener desde la variable P11 y P12 directamente, ya que no se encuentran en la variable P1XPAIS.

3.3.5. Años de escolaridad (ESCOLARIDAD)

Los años de escolaridad corresponden a un indicador que contabiliza el total de años de estudios aprobados de una persona, de acuerdo al curso más alto aprobado y al nivel más alto alcanzado en la educación formal.

Esta variable se construye a nivel de persona desde las preguntas 14 y 15 del cuestionario censal. Se puede replicar a partir de las funciones COMPUTE en SPSS y DEFINE AS SWITCH en REDATAM.

Categoría	Nivel (P_15)	Años de escolaridad (escolaridad)
1	Sala cuna o jardín infantil	0
2	Prekínder	0
3	Kínder	0
4	Especial o diferencial	0
5	Educación básica	= P14
6	Primaria o preparatoria (sistema antiguo)	= P14
7	Científico-humanista	= P14 + 8
8	Técnica profesional	=P14 + 8 ⁶
9	Humanidades (sistema antiguo)	=P14 + 6
10	Técnica comercial, industrial/normalista (sistema antiguo)	=P14+ 6 ⁷
11	Técnico superior (1-3 años)	=P14 + 12
12	Profesional (4 o más años)	=P14 + 12
13	Magíster	=P14 + 17
14	Doctorado	= P14 + 19. Máximo 21

3.3.6. Grupos de pueblos originarios (P16A_GRUPO)

Al igual que las variables de agrupaciones de países, esta se incluyó en la base de datos con el objetivo de simplificar el análisis de pueblos originarios, ya que contempla dos variables que deben combinarse: P16A y P16A_OTRO.

Se construyó a nivel de persona y aplica solo para quienes declararon sentirse perteneciente a algún pueblo indígena u originario en la variable P16. Para su construcción se debieron recodificar dos variables en una sola, a fin de que incluyera los pueblos reconocidos por el Estado chileno (los nueve listados en la variable P16A) y el resto de los pueblos declarados en P16A_OTRO.

⁶ Como excepción, los casos en que P14 es igual a 5 y P15 es igual a 8, se consideran 12 años de escolaridad (ESCOLARIDAD = 12).

⁷ Como excepción, los casos en que P14 es igual a 7 y P15 es igual a 10, se consideran 12 años de escolaridad (ESCOLARIDAD = 12).

Código en P16A	Código en P16A_OTRO	Etiqueta en P16A_OTRO	Código en P16A_GRUPO	Etiqueta en P16A_GRUPO
1	--	--	1	Mapuche
--	3	Lafquenche		
--	4	Pehuenche		
--	5	Huilliche		
--	6	Picunche		
2	--	--	2	Aymara
3	--	--	3	Rapa Nui
4	--	--	4	Lican Antai
5	--	--	5	Quechua
6	--	--	6	Colla
7	--	--	7	Diaguita
8	--	--	8	Kawésqar
9	--	--	9	Yagán o Yámana
10	21	Changos	10	Otro pueblo
10	22	Chonos		
10	23	Ona		
10	28	Tehuelches		
10	33	Pueblos de América Latina		
10	34	Pueblos del resto del Mundo		
10	35	Afrodescendientes		
10	37	Otros pueblos presentes en el territorio nacional		
10	97	Pueblo no declarado		

CAPÍTULO IV: INDETERMINACIÓN DE LA BASE DE DATOS

La indeterminación corresponde a un procedimiento establecido acorde a lo regulado por el artículo 29° de la Ley N°17.374 sobre los alcances del secreto estadístico, que afecta a bases de datos y bases cartográficas (en el caso de que esta última lleve el dato como atributo).

Para el INE, ello implica que la entrega de la base de datos de la información censal recopilada y procesada debe realizarse de tal forma que los datos estadísticos tengan la cualidad esencial de ser innominados e indeterminados, para que no sea posible identificar la fuente de la información a partir de ellos, procurando así resguardar debidamente el secreto estadístico contemplado en la ley.

Esté procedimiento se realiza en consideración de que la base de datos censal pueda ser entregada a los usuarios que lo soliciten. Conviene mencionar que en una política de transparencia activa, el INE pondrá a disposición la base de datos indeterminada, si bien el uso e interpretaciones que se realicen a partir de dichos datos son de estricta responsabilidad de cada usuario.

En este sentido, el Instituto Nacional de Estadísticas determinó que la Base de Datos del Censo 2017 se entregue hasta el nivel geográfico de zona-localidad.

4.1. Fundamentos de la necesidad de indeterminar la base de datos

La producción estadística está constituida por la recopilación, elaboración y ordenación sistemática de los datos, siendo muchos de estos individuales de carácter personal. Específicamente, el censo contiene información sensible de todas las personas del país, pudiendo ser estas ubicadas en el territorio de manera exacta a partir de sus direcciones.

La indeterminación de la base de datos se fundamenta en la protección de los datos personales, los cuales corresponden a cualquier información concerniente a personas naturales, identificadas o identificables, es decir cuya identidad pueda determinarse, directa o indirectamente, en particular mediante un número de identificación o uno o varios elementos específicos, característicos de su identidad física, fisiológica, psíquica, económica, cultural o social.

Legalmente, la Ley Orgánica N° 17.374 del Instituto Nacional de Estadísticas (INE), en sus artículos 29° y 30°, expresa una manifestación específica de la protección de datos. Por tanto, el INE debe velar y resguardar el secreto estadístico, garantizando la protección y confidencialidad de la información con la que se producen las estadísticas oficiales.

Artículo 29°. El Instituto Nacional de Estadísticas, los organismos fiscales, semifiscales y Empresas del Estado, y cada uno de sus respectivos funcionarios, no podrán divulgar los hechos que se refieren a personas o entidades determinadas de que hayan tomado conocimiento en el desempeño de sus actividades. El estricto mantenimiento de estas reservas constituye el "Secreto Estadístico". Su infracción hará incurrir en el delito previsto y penado por el artículo 247, del Código Penal, debiendo en todo caso aplicarse penar corporal.

Artículo 30°. Los datos estadísticos no podrán ser publicados o difundidos con referencia expresa a las personas o entidades a quienes directa o indirectamente se refieren, si mediare prohibición del o los afectados.

Por otro lado, la incorporación de Chile a la Organización para la Cooperación y Desarrollo Económico (OCDE) aumenta aún más la necesidad de asegurar la protección de datos personales, en tanto se vuelve una exigencia de este organismo a sus países miembros, a partir del establecimiento de directrices generales sobre la privacidad de datos personales.

Para realizar la indeterminación se revisó experiencia internacional, con el fin de tener una mirada general del panorama en torno a la protección de los datos de la población. En estas experiencias se constataron altas restricciones en torno a la protección de los datos, siendo los principales métodos de indeterminación el intercambio de datos, la recodificación de variables y categorías, la restricción del nivel de información geográfica, la entrega de valores determinables como “no disponibles”, el redondeo de datos con límites máximos y mínimos, la entrega solo de muestras de la población y el intercambio aleatorio para muestras pequeñas de hogares similares en áreas cercanas, entre otros.

4.2. Entrega de información a nivel de manzana/entidad

Considerando que hay usuarios que requieren disponer de la información a niveles geográficos menores que zona/localidad, se puso a disposición una base de datos de manzana/entidad con datos agregados que tiene las siguientes características:

1. La base de datos a nivel de manzana/entidad presenta cantidades totales en dicha área geográfica para datos de personas y viviendas.
2. Por temas de indeterminación, no se presentan las características de sexo, edad, pueblos indígenas y migración en las manzanas y entidades con tres personas o menos en total, con el fin de resguardar la confidencialidad de los datos. Estos datos fueron marcados con un asterisco.⁸
3. Las manzanas y entidades pasaron por un proceso de indeterminación geográfica que implica que conforman polígonos multiparte cuando existen tres o menos viviendas particulares ocupadas con moradores presentes. Este proceso se explica en el siguiente apartado.
4. Considera una variable llave (key) que permite incorporar esta información como una capa en la cartografía censal. Esa variable es ID_ MANZENT.

Las variables contenidas y su descripción se encuentran disponibles en el anexo N° 3.

⁸ Además, se marcó con asterisco otras celdas en posiciones clave de manera de no poder obtener el dato indeterminado a partir de procedimientos aritméticos con los totales Manzana y Entidad o de Zona y Localidad.

4.3. Indeterminación geográfica

Consiste en el agrupamiento de manzanas censales en el área urbana y de entidades pobladas en el área rural, tanto a nivel cartográfico como de base de datos. El criterio consiste en agrupar estas unidades cuando presentan entre una y tres viviendas particulares ocupadas con moradores presentes.

De acuerdo al área donde se efectuó la indeterminación existen algunas precisiones metodológicas y criterios a considerar:

Criterios para indeterminación en área urbana

Criterio	Características
Viviendas	Se consideran todas las manzanas censales que contengan de una a tres viviendas particulares con moradores presentes.
Escala	Se determina por cada zona censal.
Atributos	Código de indeterminación: "901" para cada agrupación de manzanas dentro de cada zona censal
Representación cartográfica	Polígonos multiparte ⁹ .

Criterios para indeterminación en el área rural

Criterio	Características
Viviendas	Se consideran todas las entidades que contengan de una a tres viviendas particulares con moradores presentes.
Escala	Se determina dentro de cada localidad ¹⁰ .
Atributos	Entidad: "INDETERMINADA" Código de entidad: "901" por cada agrupación de entidades dentro de cada localidad. Categoría: "Indeterminada" Código de categoría: "15"
Representación cartográfica	Polígonos multiparte.

⁹ Polígono multiparte es una función de los Sistemas de Información Geográfica que permite que una manzana/entidad tenga más de una parte física pero que solo haga referencia a un conjunto de atributos en la base de datos. En términos prácticos, ello implica que si el usuario selecciona alguna de las unidades geográficas indeterminadas, se seleccionarán automáticamente varios polígonos, mostrando el conjunto de los datos que contienen. Al hacer clic en una parte de la manzana/entidad para seleccionarla, todas las partes se seleccionan automáticamente, ya que todas pertenecen a una manzana/entidad multiparte.

¹⁰ Dado que existen localidades que poseen sólo una entidad, la indeterminación en ciertos casos se hizo también al nivel de localidades, considerando el código 901.

4.4. Indeterminación de variables

Para la indeterminación de las variables en la Base de Datos del Censo 2017 se definieron los siguientes criterios:

- a) Innominación: se eliminó la dirección de la vivienda censada (nombre de calle o camino, número domiciliario, número o letra de block, torre u otro, piso, y número o letra de casa, pieza o departamento) y los nombres de las personas censadas.
- b) Agrupación de categorías dentro de variables. en determinadas variables se agruparon algunas categorías de respuesta que podrían permitir identificar a personas específicas. Las variables que presentan agrupación por indeterminación son:
 - Edad (P09): se agruparon las edades 100 años o más en una única categoría.
 - País de residencia (P10PAIS, P11PAIS, P12PAIS): se agruparon los países que a nivel país tienen muy poca presencia. El criterio utilizado fue la frecuencia en país de origen (P12PAIS), agrupando países con menos de 100 personas a nivel nacional. La agrupación se realizó de acuerdo a continente. En el caso del continente americano, esta se realizó a partir de sus regiones. Para ver el detalle de países que se agruparon en cada continente, ver anexo N° 2.
 - Año de llegada (P12A_LLEGADA): se muestra desde 1950 hasta 2017, donde 1950 incluye los años declarados anteriores a este, siendo considerado como “1950 o antes”.
 - Pueblos originarios (P16A_OTRO): se agruparon los pueblos presentes en el territorio nacional con muy poca presencia. El criterio utilizado fue agrupar las categorías con menos de 100 casos a nivel nacional. En este sentido se agruparon los pueblos Ranqueles, Puelches, Batos, Molles y Lolleo dentro del código 37 “Otros pueblos presentes en el territorio nacional”.

CAPITULO V: FORMATOS DE LA BASE DE DATOS: REDATAM Y CSV

La Base de Datos del Censo 2017 se encuentra disponible en dos formatos: REDATAM y CSV¹¹. Entre ambos no hay diferencias en los datos publicados, pero sí en relación con las características y la lógica de funcionamiento de cada programa.

La base de datos se estructura a partir de tres niveles de información, correspondientes a las unidades de análisis del Censo 2017: vivienda, hogar y persona. Para cada uno de ellos hay variables asociadas de acuerdo a los contenidos del cuestionario censal.

A nivel de vivienda, se presentan las variables que permiten caracterizar las viviendas del país. A nivel de los hogares, solo se tiene información sobre los tipos de hogares, dado que el cuestionario no contiene preguntas a este nivel. Por último, a nivel de persona, se encuentran todas las variables que caracterizan a las personas censadas.

En el caso de REDATAM, estos tres niveles están agrupados en una única base de datos, que funciona de manera jerárquica a partir de las distintas entidades geográficas correspondientes a las divisiones político-administrativas y censales del país hasta el nivel que se entrega en la base de datos.

Para REDATAM la división geográfica no puede implementarse para 16 y 15 regiones en una misma base de datos, por lo que se entregan dos bases por separado, una de ellas con la división geográfica a 16 regiones y otra a 15.

Por su parte, en el formato CSV se entregan los tres niveles de manera separada, es decir, una base de datos de vivienda, otra de hogar y otra de personas. Para vincular estos elementos se debe tener una o más variables llave (key), que permitan identificar qué personas son de qué hogares y de qué viviendas. En este tipo de formato es posible agregar ambas divisiones geográficas, por lo que las variables correspondientes a la división a 15 regiones se incluyen al final de la base de datos.

En el caso de la Base de Datos del Censo 2017, las variables llave son una identificación geográfica única para cada zona o localidad a nivel país (ID_ZONA_LOC) y la numeración correlativa dentro de la última unidad:

NVIV: número de vivienda dentro de la zona o localidad.

NHOGAR: número de hogar dentro de la vivienda.

PERSONAN: número de persona dentro del hogar.

¹¹ Los archivos CSV (*comma separated values*) son un tipo de documento en formato abierto sencillo para representar datos en forma de tabla, en las que las columnas se separan por comas y las filas por saltos de línea. Estos archivos pueden ser abiertos en distintos programas, incluyendo SPSS.

Base de datos de viviendas	Base de datos de hogares	Base de datos de personas
ID_ZONA_LOC NVIV	ID_ZONA_LOC NVIV NHOGAR	ID_ZONA_LOC NVIV NHOGAR PERSONAN

Además de esta información, para facilitar su uso, las tres bases de datos en CSV tienen las variables de todas las divisiones políticas administrativas y censales del país hasta el nivel que se entrega en la base de datos.

CAPITULO VI: DICCIONARIO DE VARIABLES

A continuación, se presenta el diccionario de variables de la Base de Datos del Censo 2017 dividida según unidad de análisis: vivienda, hogar y persona. Se presenta el nombre de la variable, su etiqueta, las categorías de respuesta y sus etiquetas, el rango y el tipo de variable.

6.1. Vivienda

La batería de vivienda del cuestionario censal comienza en la pregunta uno y termina en la número cinco. Dentro de este ítem existen 17 variables.

Nombre de variable	Etiqueta	Categoría	Nombre de categoría	Rango	Tipo de variable
REGION	Región			(1-16)	
PROVINCIA	Provincia			(11-163)	
COMUNA	Comuna			(1101-16305)	
DC	Distrito			(1-99)	
AREA	Área			(1-2)	
ZC_LOC	Zona/localidad			(1-999)	
ID_ZONA_LOC	Identificador único de zona/localidad			(1-16053)	
NVIV	Número de la vivienda			(0-9999)	Número entero
P01	Tipo de vivienda	1	Casa	(1-10)	Número entero
		2	Departamento en edificio		
		3	Vivienda tradicional indígena (ruka, pae pae u otras)		
		4	Pieza en casa antigua o en conventillo		
		5	Mediagua, mejora, rancho o choza		
		6	Móvil (carpa, casa rodante o similar)		
		7	Otro tipo de vivienda particular		
		8	Vivienda colectiva		
		9	Operativo personas en tránsito (no es vivienda)		
		10	Operativo calle (no es vivienda)		
P02	Ocupación de la vivienda	1	Con moradores presentes	(1-4)	Número entero
		2	Con moradores ausentes		
		3	En venta, para arriendo, abandonada u otro		
		4	De temporada (vacacional u otro)		
P03A	Material de los muros exteriores	1	Hormigón armado		Número entero
		2	Albañilería: bloque de cemento, piedra o ladrillo		

Nombre de variable	Etiqueta	Categoría	Nombre de categoría	Rango	Tipo de variable
		3	Tabique forrado por ambas caras (madera o acero)	(1-6) 98 No aplica 99 Missing	
		4	Tabique sin forro interior (madera u otro)		
		5	Adobe, barro, quincha, pirca u otro artesanal tradicional		
		6	Materiales precarios (lata, cartón, plástico, etc.)		
P03B	Material en la cubierta del techo	1	Tejas o tejuelas de arcilla, metálicas, de cemento, de madera, asfálticas o plásticas	(1-7) 98 No aplica 99 Missing	Número entero
		2	Losa hormigón		
		3	Planchas metálicas de zinc, cobre, etc. o fibrocemento (tipo pizarreño)		
		4	Fonolita o plancha de fieltro embreado		
		5	Paja, coirón, totora o caña		
		6	Materiales precarios (lata, cartón, plásticos, etc.)		
		7	Sin cubierta sólida de techo		
P03C	Material de construcción del piso	1	Parquet, piso flotante, cerámico, madera, alfombra, flexit, cubrepiso u otro similar, sobre radier o vigas de madera	(1-5) 98 No aplica 99 Missing	Número entero
		2	Radier sin revestimiento		
		3	Baldosa de cemento		
		4	Capa de cemento sobre tierra		
		5	Tierra		
P04	Número de piezas usadas exclusivamente como dormitorio	0	0 piezas	(0-6) 98 No aplica 99 Missing	Número entero
		1	1 pieza		
		2	2 piezas		
		3	3 piezas		
		4	4 piezas		
		5	5 piezas		
		6	6 o más piezas		
P05	Origen del agua	1	Red pública	(1-4) 98 No aplica 99 Missing	Número entero
		2	Pozo o noria		
		3	Camión aljibe		
		4	Río, vertiente, estero, canal, lago, etc.		
CANT_HOG	Cantidad de hogares			(0-36) 98 No aplica	Número entero
CANT_PER	Cantidad de personas			(0-9999)	Número entero
REGION_15R	Códigos regiones a 15 regiones			(1-15)	
PROVINCIA_15R	Códigos provincias a 15 regiones			(11-152)	
COMUNA_15R	Códigos comunas a 15 regiones			(1101-15202)	

6.2. Hogar

La batería correspondiente a hogar está compuesta por 11 variables, las que están descritas a continuación:

Nombre de variable	Etiqueta	Categoría	Nombre de categoría	Rango	Tipo de variable
REGION	Región			(1-16)	
PROVINCIA	Provincia			(11-163)	
COMUNA	Comuna			(1101-16305)	
DC	Distrito			(1-99)	
AREA	Área			(1-2)	
ZC_LOC	Zona/localidad			(1-999)	
ID_ZONA_LOC	Identificador único zona/localidad			(1-16053)	
NVIV	Número de la vivienda			(1-9999)	
N_HOGAR	Número del hogar			(0-36)	Número entero
TIPO_HOGAR	Tipo de hogar	1	Hogar unipersonal	98 No aplica 99 Missing	Número entero
		2	Hogar nuclear monoparental		
		3	Hogar nuclear biparental sin hijos		
		4	Hogar nuclear biparental con hijos		
		5	Hogar compuesto		
		6	Hogar extenso		
		7	Hogar sin núcleo		
TIPO_OPERATIVO	Tipo de operativo	1	Hogar en vivienda particular		
		8	Vivienda colectiva (no es hogar)		
		9	Operativo personas en tránsito (no es hogar)		
		10	Operativo calle (no es hogar)		
REGION_15R	Códigos regiones a 15 regiones			(1-15)	
PROVINCIA_15R	Códigos provincias a 15 regiones			(11-152)	
COMUNA_15R	Códigos comunas a 15 regiones			(1101-15202)	

6.3. Persona

La batería correspondiente a personas está compuesta por 41 variables, distribuidas en: información demográfica, pueblos originarios, empleo y fecundidad.

En las variables P10Comuna, P11Comuna y P12Comuna, el nombre de variable, la etiqueta, la categoría, el nombre de categoría, el rango y el tipo de variable son los mismos, lo que también ocurre para los casos P10País, P11País y P12País, así como también para P10País_Grupo, P11País_Grupo y P12País_Grupo.

Nombre de variable	Etiqueta	Categoría	Nombre de categoría	Rango	Tipo de variable
REGION	Región			(1-16)	
PROVINCIA	Provincia			(11-163)	
COMUNA	Comuna			(1101-16305)	
DC	Distrito			(1-99)	
AREA	Área urbana o rural			(1-2)	
ZC_LOC	Zona/localidad			(1-999)	
ID_ZONA_LOC	Identificador único de zona/localidad			(1-16053)	
NVIV	Número de la vivienda			(1-4296)	
NHOGAR	Número de hogar			(1-36)	
PERSONAN	Número de persona			(1-9999)	
P07	Relación de parentesco	1	Jefe/a de hogar	(1-19)	Número entero
		2	Esposo/a o cónyuge		
		3	Conviviente por unión civil		
		4	Conviviente de hecho o pareja		
		5	Hijo/a		
		6	Hijo/a del cónyuge, conviviente o pareja		
		7	Hermano/a		
		8	Padre/madre		
		9	Cuñado/a		
		10	Suegro/a		
		11	Yerno/nuera		
		12	Nieto/a		
		13	Abuelo/a		

Nombre de variable	Etiqueta	Categoría	Nombre de categoría	Rango	Tipo de variable
		14	Otro pariente		
		15	No pariente		
		16	Servicio doméstico puertas adentro		
		17	Persona en vivienda colectiva		
		18	Persona en tránsito		
		19	Persona en operativo calle		
P08	Sexo	1	Hombre	(1-2)	Número entero
		2	Mujer		
P09	Edad	0...99		(0-100)	Número entero
		100	100 años y más		
P10	Residencia habitual	1	En esta vivienda	(1-4) 98 No Aplica 99 Missing	Número entero
		2	En otra vivienda		
		3	En otra comuna		
		4	En otro país		
P10COMUNA	Comuna de residencia habitual	997	Comuna no declarada	(997-15202) 998 No aplica 999 Missing	Número entero
P11COMUNA	Comuna de residencia hace 5 años	1000	Región de Tarapacá		
P12COMUNA	Comuna de nacimiento	1101	Iquique		
		1107	Alto Hospicio		
		1401	Pozo Almonte		
		1402	Camiña		
		1403	Colchane		
		1404	Huara		
		1405	Pica		
		2000	Región de Antofagasta		
		2101	Antofagasta		
		2102	Mejillones		
		2103	Sierra Gorda		
		2104	Taltal		
		2201	Calama		
		2202	Ollagüe		
		2203	San Pedro de Atacama		

Nombre de variable	Etiqueta	Categoría	Nombre de categoría	Rango	Tipo de variable
		2301	Tocopilla		
		2302	María Elena		
		3000	Región de Atacama		
		3101	Copiapó		
		3102	Caldera		
		3103	Tierra Amarilla		
		3201	Chañaral		
		3202	Diego de Almagro		
		3301	Vallenar		
		3302	Alto del Carmen		
		3303	Freirina		
		3304	Huasco		
		4000	Región de Coquimbo		
		4101	La Serena		
		4102	Coquimbo		
		4103	Andacollo		
		4104	La Higuera		
		4105	Paiguano		
		4106	Vicuña		
		4201	Illapel		
		4202	Canela		
		4203	Los Vilos		
		4204	Salamanca		
		4301	Ovalle		
		4302	Combarbalá		
		4303	Monte Patria		
		4304	Punitaqui		
		4305	Río Hurtado		
		5000	Región de Valparaíso		
		5101	Valparaíso		
		5102	Casablanca		

Nombre de variable	Etiqueta	Categoría	Nombre de categoría	Rango	Tipo de variable
		5103	Concón		
		5104	Juan Fernández		
		5105	Puchuncaví		
		5107	Quintero		
		5109	Viña del Mar		
		5201	Isla de Pascua		
		5301	Los Andes		
		5302	Calle Larga		
		5303	Rinconada		
		5304	San Esteban		
		5401	La Ligua		
		5402	Cabildo		
		5403	Papudo		
		5404	Petorca		
		5405	Zapallar		
		5501	Quillota		
		5502	Calera		
		5503	Hijuelas		
		5504	La Cruz		
		5506	Nogales		
		5601	San Antonio		
		5602	Algarrobo		
		5603	Cartagena		
		5604	El Quisco		
		5605	El Tabo		
		5606	Santo Domingo		
		5701	San Felipe		
		5702	Catemu		
		5703	Llailay		
		5704	Panquehue		
		5705	Putendo		

Nombre de variable	Etiqueta	Categoría	Nombre de categoría	Rango	Tipo de variable
		5706	Santa María		
		5801	Quilpué		
		5802	Limache		
		5803	Olmué		
		5804	Villa Alemana		
		6000	Región del Libertador General Bernardo O'Higgins		
		6101	Rancagua		
		6102	Codegua		
		6103	Coinco		
		6104	Coltauco		
		6105	Doñihue		
		6106	Graneros		
		6107	Las Cabras		
		6108	Machalí		
		6109	Malloa		
		6110	Mostazal		
		6111	Olivar		
		6112	Peumo		
		6113	Pichidegua		
		6114	Quinta de Tilcoco		
		6115	Rengo		
		6116	Requínoa		
		6117	San Vicente		
		6201	Pichilemu		
		6202	La Estrella		
		6203	Litueche		
		6204	Marchihue		
		6205	Navidad		
		6206	Paredones		
		6301	San Fernando		
		6302	Chépica		

Nombre de variable	Etiqueta	Categoría	Nombre de categoría	Rango	Tipo de variable
		6303	Chimbarongo		
		6304	Lolol		
		6305	Nancagua		
		6306	Palmilla		
		6307	Peralillo		
		6308	Placilla		
		6309	Pumanque		
		6310	Santa Cruz		
		7000	Región del Maule		
		7101	Talca		
		7102	Constitución		
		7103	Curepto		
		7104	Empedrado		
		7105	Maule		
		7106	Pelarco		
		7107	Pencahue		
		7108	Río Claro		
		7109	San Clemente		
		7110	San Rafael		
		7201	Cauquenes		
		7202	Chanco		
		7203	Pelluhue		
		7301	Curicó		
		7302	Hualañé		
		7303	Licantén		
		7304	Molina		
		7305	Rauco		
		7306	Romeral		
		7307	Sagrada Familia		
		7308	Teno		
		7309	Vichuquén		

Nombre de variable	Etiqueta	Categoría	Nombre de categoría	Rango	Tipo de variable
		7401	Linares		
		7402	Colbún		
		7403	Longaví		
		7404	Parral		
		7405	Retiro		
		7406	San Javier		
		7407	Villa Alegre		
		7408	Yerbas Buenas		
		8000	Región de Biobío (previo a Región de Ñuble)		
		8101	Concepción		
		8102	Coronel		
		8103	Chiguayante		
		8104	Florida		
		8105	Hualqui		
		8106	Lota		
		8107	Penco		
		8108	San Pedro de la Paz		
		8109	Santa Juana		
		8110	Talcahuano		
		8111	Tomé		
		8112	Hualpén		
		8201	Lebu		
		8202	Arauco		
		8203	Cañete		
		8204	Contulmo		
		8205	Curanilahue		
		8206	Los Álamos		
		8207	Tirúa		
		8301	Los Ángeles		
		8302	Antuco		
		8303	Cabrero		

Nombre de variable	Etiqueta	Categoría	Nombre de categoría	Rango	Tipo de variable
		8304	Laja		
		8305	Mulchén		
		8306	Nacimiento		
		8307	Negrete		
		8308	Quilaco		
		8309	Quilleco		
		8310	San Rosendo		
		8311	Santa Bárbara		
		8312	Tucapel		
		8313	Yumbel		
		8314	Alto Biobío		
		9000	Región de La Araucanía		
		9101	Temuco		
		9102	Carahue		
		9103	Cunco		
		9104	Curarrehue		
		9105	Freire		
		9106	Galvarino		
		9107	Gorbea		
		9108	Lautaro		
		9109	Loncoche		
		9110	Melipeuco		
		9111	Nueva Imperial		
		9112	Padre Las Casas		
		9113	Perquenco		
		9114	Pitrufquén		
		9115	Pucón		
		9116	Saavedra		
		9117	Teodoro Schmidt		
		9118	Toltén		
		9119	Vilcún		

Nombre de variable	Etiqueta	Categoría	Nombre de categoría	Rango	Tipo de variable
		9120	Villarrica		
		9121	Cholchol		
		9201	Angol		
		9202	Collipulli		
		9203	Curacautín		
		9204	Ercilla		
		9205	Lonquimay		
		9206	Los Sauces		
		9207	Lumaco		
		9208	Purén		
		9209	Renaico		
		9210	Traiguén		
		9211	Victoria		
		10000	Región de Los Lagos		
		10101	Puerto Montt		
		10102	Calbuco		
		10103	Cochamó		
		10104	Fresia		
		10105	Frutillar		
		10106	Los Muermos		
		10107	Llanquihue		
		10108	Mauilín		
		10109	Puerto Varas		
		10201	Castro		
		10202	Ancud		
		10203	Chonchi		
		10204	Curaco de Vélez		
		10205	Dalcahue		
		10206	Puqueldón		
		10207	Queilén		
		10208	Quellón		

Nombre de variable	Etiqueta	Categoría	Nombre de categoría	Rango	Tipo de variable
		10209	Quemchi		
		10210	Quinchao		
		10301	Osorno		
		10302	Puerto Octay		
		10303	Purranque		
		10304	Puyehue		
		10305	Río Negro		
		10306	San Juan de la Costa		
		10307	San Pablo		
		10401	Chaitén		
		10402	Futaleufú		
		10403	Hualaihué		
		10404	Palena		
		11000	Región de Aysén del General Carlos Ibáñez del Campo		
		11101	Coyhaique		
		11102	Lago Verde		
		11201	Aysén		
		11202	Cisnes		
		11203	Guaitecas		
		11301	Cochrane		
		11302	O'Higgins		
		11303	Tortel		
		11401	Chile Chico		
		11402	Río Ibáñez		
		12000	Región de Magallanes y de la Antártica Chilena		
		12101	Punta Arenas		
		12102	Laguna Blanca		
		12103	Río Verde		
		12104	San Gregorio		
		12201	Cabo de Hornos		

Nombre de variable	Etiqueta	Categoría	Nombre de categoría	Rango	Tipo de variable
		12202	Antártica		
		12301	Porvenir		
		12302	Primavera		
		12303	Timaukel		
		12401	Natales		
		12402	Torres del Paine		
		13000	Región Metropolitana de Santiago		
		13101	Santiago		
		13102	Cerrillos		
		13103	Cerro Navia		
		13104	Conchalí		
		13105	El Bosque		
		13106	Estación Central		
		13107	Huechuraba		
		13108	Independencia		
		13109	La Cisterna		
		13110	La Florida		
		13111	La Granja		
		13112	La Pintana		
		13113	La Reina		
		13114	Las Condes		
		13115	Lo Barnechea		
		13116	Lo Espejo		
		13117	Lo Prado		
		13118	Macul		
		13119	Maipú		
		13120	Ñuñoa		
		13121	Pedro Aguirre Cerda		
		13122	Peñalolén		
		13123	Providencia		
		13124	Pudahuel		

Nombre de variable	Etiqueta	Categoría	Nombre de categoría	Rango	Tipo de variable
		13125	Quilicura		
		13126	Quinta Normal		
		13127	Recoleta		
		13128	Renca		
		13129	San Joaquín		
		13130	San Miguel		
		13131	San Ramón		
		13132	Vitacura		
		13201	Puente Alto		
		13202	Pirque		
		13203	San José de Maipo		
		13301	Colina		
		13302	Lampa		
		13303	Tiltil		
		13401	San Bernardo		
		13402	Buín		
		13403	Calera de Tango		
		13404	Paine		
		13501	Melipilla		
		13502	Alhué		
		13503	Curacaví		
		13504	María Pinto		
		13505	San Pedro		
		13601	Talagante		
		13602	El Monte		
		13603	Isla de Maipo		
		13604	Padre Hurtado		
		13605	Peñaflor		
		14000	Región de Los Ríos		
		14101	Valdivia		
		14102	Corral		

Nombre de variable	Etiqueta	Categoría	Nombre de categoría	Rango	Tipo de variable
		14103	Lanco		
		14104	Los Lagos		
		14105	Máfil		
		14106	Mariquina		
		14107	Paillaco		
		14108	Panguipulli		
		14201	La Unión		
		14202	Futrono		
		14203	Lago Ranco		
		14204	Río Bueno		
		15000	Región de Arica y Parinacota		
		15101	Arica		
		15102	Camarones		
		15201	Putre		
		15202	General Lagos		
		16101	Chillán		
		16102	Bulnes		
		16103	Chillán Viejo		
		16104	El Carmen		
		16105	Pemuco		
		16106	Pinto		
		16107	Quillón		
		16108	San Ignacio		
		16109	Yungay		
		16201	Quirihue		
		16202	Cobquecura		
		16203	Coelemu		
		16204	Ninhue		
		16205	Portezuelo		
		16206	Ránquil		
		16207	Treguaco		

Nombre de variable	Etiqueta	Categoría	Nombre de categoría	Rango	Tipo de variable
		16301	San Carlos		
		16302	Coihueco		
		16303	Ñiquén		
		16304	San Fabián		
		16305	San Nicolás		
P10PAIS P11PAIS P12PAIS	País de residencia habitual País de residencia hace 5 años País de nacimiento	2	África	(0-997) 998 No aplica 999 Missing	Número entero
		5	Sudamérica		
		9	Oceanía		
		10	Antártida		
		12	Argelia		
		13	Centroamérica		
		21	Norteamérica		
		29	Caribe		
		32	Argentina		
		36	Australia		
		40	Austria		
		51	Armenia		
		56	Bélgica		
		68	Bolivia (Estado Plurinacional de)		
		76	Brasil		
		96	Brunei Darussalam		
		100	Bulgaria		
		124	Canadá		
		136	Islas Caimán		
		142	Asia		
		150	Europa		
		156	China		
		158	Taiwán (provincia de China)		
		170	Colombia		
		188	Costa Rica		
		191	Croacia		

Nombre de variable	Etiqueta	Categoría	Nombre de categoría	Rango	Tipo de variable
		192	Cuba		
		203	República Checa		
		208	Dinamarca		
		214	República Dominicana		
		218	Ecuador		
		222	El Salvador		
		246	Finlandia		
		250	Francia		
		258	Polinesia Francesa		
		275	Palestina (Estado de)		
		276	Alemania		
		300	Grecia		
		320	Guatemala		
		332	Haití		
		340	Honduras		
		348	Hungría		
		356	India		
		360	Indonesia		
		364	Irán (República Islámica de)		
		372	Irlanda		
		376	Israel		
		380	Italia		
		392	Japón		
		400	Jordania		
		410	Corea del Sur (República de)		
		422	Líbano		
		484	México		
		504	Marruecos		
		524	Nepal		
		528	Países Bajos		
		548	Vanuatu		

Nombre de variable	Etiqueta	Categoría	Nombre de categoría	Rango	Tipo de variable
		554	Nueva Zelanda		
		558	Nicaragua		
		578	Noruega		
		586	Pakistán		
		591	Panamá		
		600	Paraguay		
		604	Perú		
		608	Filipinas		
		616	Polonia		
		620	Portugal		
		626	Timor-Leste		
		630	Puerto Rico		
		642	Rumania		
		643	Rusia (Federación de)		
		688	Serbia		
		710	Sudáfrica		
		724	España		
		752	Suecia		
		756	Suiza		
		760	República Árabe Siria		
		764	Tailandia		
		792	Turquía		
		804	Ucrania		
		818	Egipto		
		826	Reino Unido de Gran Bretaña e Irlanda del Norte		
		840	Estados Unidos de América		
		858	Uruguay		
		862	Venezuela (República Bolivariana de)		
		997	País no declarado		
P11	Residencia hace 5 años	1	Aún no nació		Número entero
		2	En esta comuna		

Nombre de variable	Etiqueta	Categoría	Nombre de categoría	Rango	Tipo de variable
		3	En otra comuna	(1-9) 98 No aplica 99 Missing	
		4	Perú		
		5	Argentina		
		6	Bolivia		
		7	Ecuador		
		8	Colombia		
		9	Otro		
P12	Lugar de nacimiento	1	En esta comuna	(1-8) 98 No aplica 99 Missing	Número entero
		2	En otra comuna		
		3	Perú		
		4	Argentina		
		5	Bolivia		
		6	Ecuador		
		7	Colombia		
		8	Otro		
P12A_LLEGADA	Año de llegada al país	1950	1950 o antes	(1950-2017) 9998 No aplica 9999 Missing	Número entero
		1951...2017			
P12A_TRAMO	Período de llegada al País	1	Entre 2010 y 2017	(1-4) 98 No aplica 99 Missing	Número entero
		2	Entre 2000 y 2009		
		3	Entre 1990 y 1999		
		4	Antes de 1990		
P13	Asiste actualmente a la educación formal	1	Sí	(1-3) 98 No aplica 99 Missing	Número entero
		2	No asiste actualmente		
		3	Nunca asistió		
P14	Curso o año más alto aprobado	0	0	(0-8) 98 No aplica 99 Missing	Número entero
		1	1°		
		2	2°		
		3	3°		
		4	4°		
		5	5°		

Nombre de variable	Etiqueta	Categoría	Nombre de categoría	Rango	Tipo de variable
		6	6°		
		7	7°		
		8	8°		
P15	Nivel del curso más alto aprobado	1	Sala cuna o jardín infantil	(1-14) 98 No aplica 99 Missing	Número entero
		2	Prekínder		
		3	Kínder		
		4	Especial o diferencial		
		5	Educación básica		
		6	Primaria o preparatorio (sistema antiguo)		
		7	Científico-humanista		
		8	Técnica profesional		
		9	Humanidades (sistema antiguo)		
		10	Técnica comercial, industrial/normalista (sistema antiguo)		
		11	Técnico superior (1-3 años)		
		12	Profesional (4 o más años)		
		13	Magíster		
		14	Doctorado		
P15A	Completó el nivel especificado	1	Sí	(1-2) 98 No aplica 99 Missing	Número entero
		2	No		
P16	Se considera perteneciente a un pueblo indígena u originario	1	Sí	(1-2) 98 No aplica 99 Missing	Número entero
		2	No		
P16A	Pueblo indígena u originario listado	1	Mapuche	(1-10) 98 No aplica 99 Missing	Número entero
		2	Aymara		
		3	Rapa Nui		
		4	Lican Antai		
		5	Quechua		
		6	Colla		
		7	Diaguita		

Nombre de variable	Etiqueta	Categoría	Nombre de categoría	Rango	Tipo de variable
		8	Kawésqar		
		9	Yagán o Yamana		
		10	Otro		
P16A_OTRO	Pueblo indígena u originario (Otro)	3	Lafquenche	(1-97) 98 No aplica 99 Missing	Número entero
		4	Pehuenche		
		5	Huilliche		
		6	Picunche		
		21	Changos		
		22	Chonos		
		23	Ona		
		28	Tehuelches		
		33	Pueblos de América Latina		
		34	Pueblos del resto del mundo		
		35	Afrodescendiente		
		37	Otros pueblos presentes en el territorio nacional		
		97	Pueblo no declarado		
P17	Trabajó durante la semana pasada	1	Por un pago en dinero o especies	(1-8) 98 No aplica 99 Missing	Número entero
		2	Sin pago para un familiar		
		3	Tenía empleo pero estuvo de vacaciones, con licencia, en descanso laboral, etc.		
		4	Se encontraba buscando empleo		
		5	Estaba estudiando		
		6	Realizó quehaceres de su hogar		
		7	Es jubilado, pensionado o rentista		
		8	Otra situación		
P18	Rama de actividad económica	A	Agricultura, ganadería, silvicultura y pesca	(A-Z) 98 No aplica 99 Missing	Caracter
		B	Explotación de minas y canteras		
		C	Industrias manufactureras		
		D	Suministro de electricidad, gas, vapor y aire acondicionado		

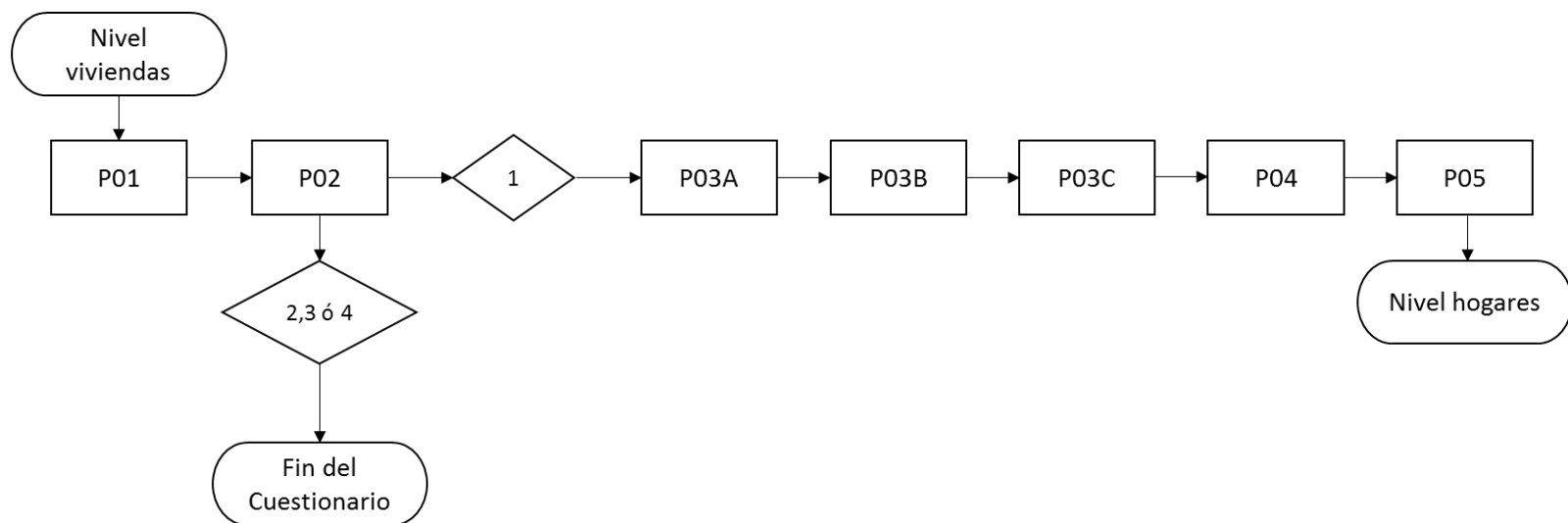
Nombre de variable	Etiqueta	Categoría	Nombre de categoría	Rango	Tipo de variable
		E	Suministro de agua; evacuación de aguas residuales, gestión de desechos y descontaminación		
		F	Construcción		
		G	Comercio al por mayor y al por menor; reparación de vehículos automotores y motocicletas		
		H	Transporte y almacenamiento		
		I	Actividades de alojamiento y de servicios de comidas		
		J	Información y comunicaciones		
		K	Actividades financieras y de seguros		
		L	Actividades inmobiliarias		
		M	Actividades profesionales, científicas y técnicas		
		N	Actividades de servicios administrativos y de apoyo		
		O	Administración pública y defensa; planes de seguridad social de afiliación obligatoria		
		P	Enseñanza		
		Q	Actividades de atención de la salud humana y de asistencia social		
		R	Actividades artísticas, de entretenimiento y recreativas		
		S	Otras actividades de servicios		
		T	Actividades de los hogares como empleadores; actividades no diferenciadas de los hogares como productores de bienes y servicios para uso propio		
		U	Actividades de organizaciones y órganos extraterritoriales		
		Z	Rama no declarada		
P19	Total hijos/as nacidos vivos			(0-23) 98 No aplica 99 Missing	Número entero

Nombre de variable	Etiqueta	Categoría	Nombre de categoría	Rango	Tipo de variable
P20	Total hijos/as actualmente vivos			(0-23) 98 No aplica 99 Missing	Número entero
P21M	Mes de nacimiento del último/a hijo/a	1	Enero	(1-12) 98 No aplica 99 Missing	Número entero
		2	Febrero		
		3	Marzo		
		4	Abril		
		5	Mayo		
		6	Junio		
		7	Julio		
		8	Agosto		
		9	Septiembre		
		10	Octubre		
		11	Noviembre		
		12	Diciembre		
P21A	Año de nacimiento del último/a hijo/a			(1890-2017) 98 No aplica 99 Missing	Número entero
P10PAIS_GRUPO P11PAIS_GRUPO P12PAIS_GRUPO	País de residencia habitual (grupo) País de residencia hace 5 años (grupo) País de nacimiento (grupo)	2	África	(0-997) 998 No aplica 999 Missing	Número entero
		5	Sudamérica		
		9	Oceanía		
		10	Antártida		
		13	Centroamérica		
		21	Norteamérica		
		29	Caribe		
		32	Argentina		
		68	Bolivia (Estado Plurinacional de)		
		142	Asia		
		150	Europa		
		170	Colombia		
218	Ecuador				

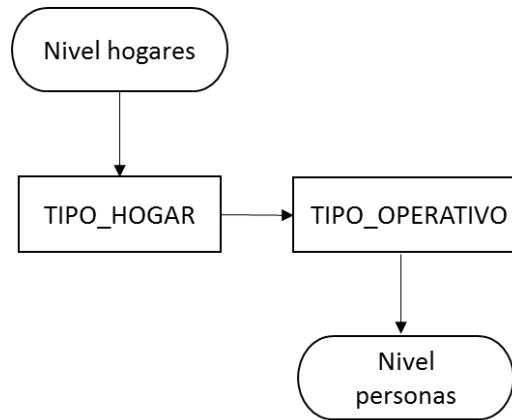
Nombre de variable	Etiqueta	Categoría	Nombre de categoría	Rango	Tipo de variable
		332	Haití		
		604	Perú		
		862	Venezuela (República Bolivariana de)		
		997	País no declarado		
ESCOLARIDAD	Años de escolaridad			(0-21) 98 No aplica 99 Missing	Número entero
P16A_GRUPO	Pueblo indígena u originario (grupo)	1	Mapuche	(1-10) 98 No aplica 99 Missing	Número entero
		2	Aymara		
		3	Rapa Nui		
		4	Lican Antai		
		5	Quechua		
		6	Colla		
		7	Diaguita		
		8	Kawésqar		
		9	Yagán o Yamana		
		10	Otro pueblo		
REGION_15R	Códigos regiones a 15 regiones			(1-15)	
PROVINCIA_15R	Códigos provincias a 15 regiones			(11-152)	
COMUNA_15R	Códigos comunas a 15 regiones			(1101-15202)	

CAPITULO VII: DIAGRAMA DE FLUJO DEL CUESTIONARIO

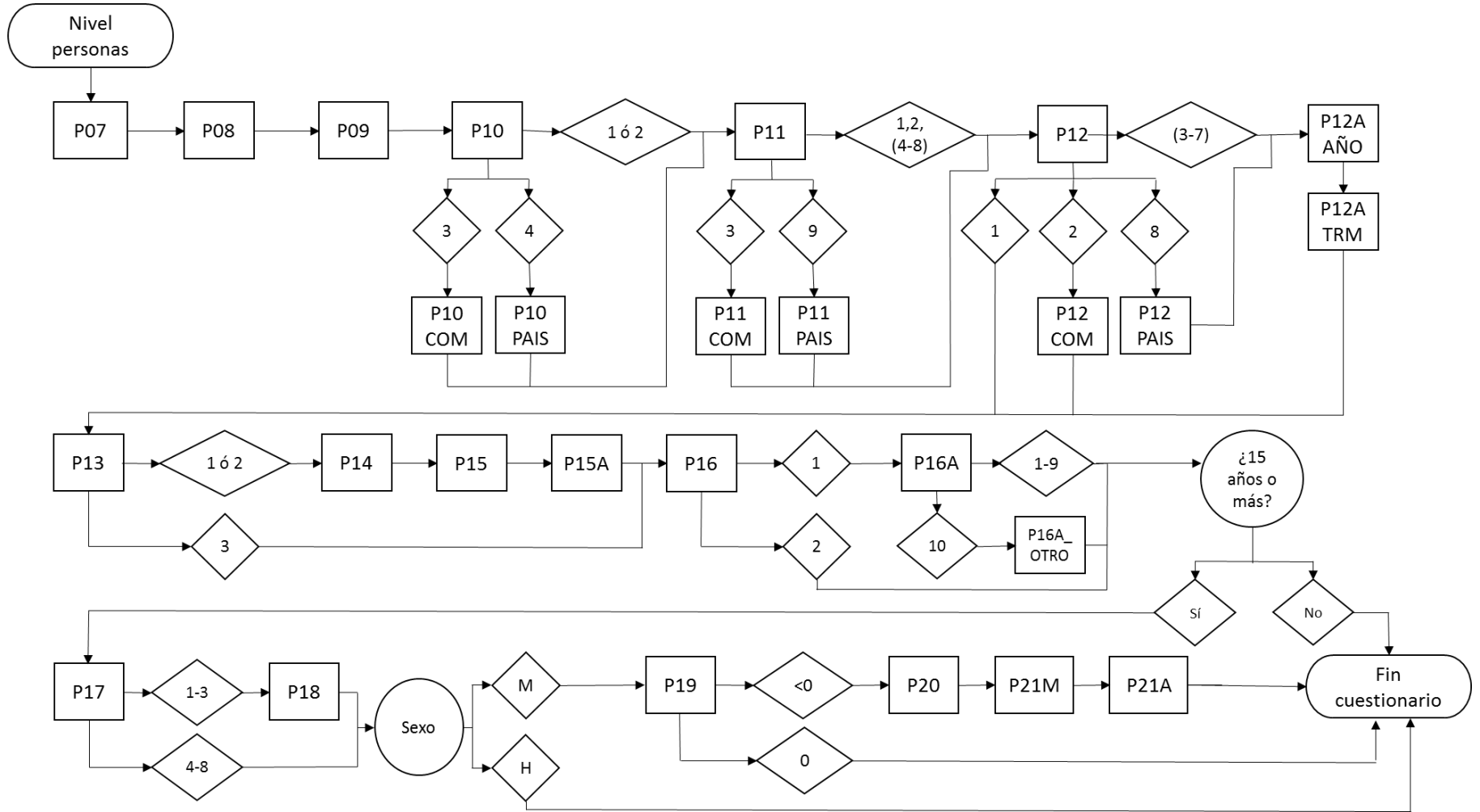
7.1. Vivienda



7.2. Hogar



7.3. Persona



CAPITULO VIII. ANEXOS

Anexo N° 1. Homologación de variables de residencia entre tipos de cuestionario

- En el caso del cuestionario de viviendas colectivas, la pregunta de residencia habitual (P03) contenía tres categorías, mientras que en la base de viviendas particulares incluía cuatro. Debido a esto se creó una quinta categoría que indicara *en esta comuna* y se corrigió la categoría dos por la tres y la categoría tres por la cuatro.

3.	¿VIVE HABITUALMENTE EN ESTA COMUNA?
A. Sí 1	
B. No	
En otra comuna 2	
(Anoto el nombre de la comuna)	
En otro país 3	
(Anoto el nombre del país)	

10.	¿VIVE HABITUALMENTE EN ESTA COMUNA?
A. Sí	
1. En esta vivienda 1	
2. En otra vivienda 2	
B. No	
3. En otra comuna 3	
(Anoto el nombre de la comuna)	
4. En otro país 4	
(Anoto el nombre del país)	

Colectivas		Particulares
P03=1	→	P10=5
P03=2	→	P10=3
P03=3	→	P10=4

- En el caso del cuestionario de personas en tránsito, homologaron las tres preguntas de residencia (habitual, hace 5 años y de la madre al momento de nacer), ya que para las personas que residían dentro del país, este cuestionario no hacía referencia a una comuna de empadronamiento como una categoría distinta (en esta comuna) y solo tenía como categoría “en una comuna de este país”.

3.	¿EN QUÉ COMUNA VIVE HABITUALMENTE?
En una comuna de este país 1	
(Anoto el nombre de la comuna)	
En otro país 2	
(Anoto el nombre del país)	

10.	¿VIVE HABITUALMENTE EN ESTA COMUNA?
A. Sí	
1. En esta vivienda 1	
2. En otra vivienda 2	
B. No	
3. En otra comuna 3	
(Anoto el nombre de la comuna)	
4. En otro país 4	
(Anoto el nombre del país)	

Personas en tránsito		Particulares
P03=1	→	P10=3
P03=2	→	P10=4

4. ¿EN QUÉ COMUNA O PAÍS VIVÍA EN ABRIL DE 2012?

1. Aún no nacía 1
 2. En una comuna de este país 2

(Anoto el nombre de la comuna)

En otro país

3. Perú 3 6. Ecuador..... 6
 4. Argentina.... 4 7. Colombia .. 7
 5. Bolivia..... 5 8. Otro..... 8

(Anoto el nombre del país)

11. ¿EN QUÉ COMUNA O PAÍS VIVÍA EN ABRIL DE 2012?

1. Aún no nacía 1
 2. En esta comuna 2
 3. En otra comuna 3

(Anoto el nombre de la comuna)

En otro país

4. Perú 4 7. Ecuador... 7
 5. Argentina.... 5 8. Colombia .. 8
 6. Bolivia..... 6 9. Otro..... 9

(Anoto el nombre del país)

Personas en tránsito
P04=1
P04=2
P04=3
P04=4
P04=5
P04=6
P04=7
P04=8

Particulares
P11=1
P11=3
P11=4
P11=5
P11=6
P11=7
P11=8
P11=9

5. CUANDO UD. NACIÓ, ¿EN QUÉ COMUNA O PAÍS VIVÍA SU MADRE?

A. En este país

1. En una comuna de este país 1

(Anoto el nombre de la comuna)

B. En otro país

2. Perú 2 5. Ecuador..... 5
 3. Argentina.... 3 6. Colombia .. 6
 4. Bolivia..... 4 7. Otro 7

(Anoto el nombre del país)

12. CUANDO UD. NACIÓ, ¿EN QUÉ COMUNA O PAÍS VIVÍA SU MADRE?

A. En este país

1. En esta comuna 1
 2. En otra comuna 2

(Anoto el nombre de la comuna)

B. En otro país:

3. Perú 3 6. Ecuador ... 6
 4. Argentina.. 4 7. Colombia .. 7
 5. Bolivia 5 8. Otro 8

(Anoto el nombre del país)

Personas en tránsito
P05=1
P05=2
P05=3
P05=4
P05=5
P05=6
P05=7

Particulares
P12=2
P12=3
P12=4
P12=5
P12=6
P12=7
P12=8

Anexo Nº 2. Agrupación de países en continentes

- a) **África:** en el código África (2) se incluyeron los casos que se codificaron directamente en el continente y en 49 países del mismo.

- Angola	- Guinea	- República Centroafricana
- Benin	- Guinea Bissau	- Rwanda
- Botswana	- Guinea Ecuatorial	- Santa Helena, Ascensión y Tristán de Acuña
- Burkina Faso	- Islas Canarias	- Santo Tomé y Príncipe
- Burundi	- Kenya	- Senegal
- Cabo Verde	- Lesotho	- Seychelles
- Camerún	- Liberia	- Sierra Leona
- Chad	- Libia	- Somalia
- Congo	- Madagascar	- Swazilandia
- Congo (República Democrática del)	- Malawi	- Tanzania (República Unida de)
- Costa de Marfil	- Malí	- Togo
- Djibouti	- Mauricio	- Túnez
- Eritrea	- Mauritania	- Uganda
- Etiopía	- Mozambique	- Zambia
- Gabón	- Namibia	- Zimbabwe
- Gambia	- Níger	
- Ghana	- Nigeria	
	- República Centroafricana	

- b) **Asia:** en el código Asia (142) se incluyeron los casos que se codificaron directamente en el continente y en 29 países del mismo.

- Asia	- Georgia	- Myanmar
- Afganistán	- Hong Kong	- Omán
- Arabia Saudita	- Iraq	- Qatar
- Azerbaiyán	- Kazajstán	- Singapur
- Bahrein	- Kirguistán	- Sri Lanka
- Bangladesh	- Kuwait	- Tayikistán
- Camboya	- Lao (República Democrática Popular)	- Uzbekistán
- Chipre	- Macao	- Viet Nam
- Corea del Norte (República Popular Democrática de)	- Malasia	- Yemen
- Emiratos Árabes Unidos	- Maldivas	
	- Mongolia	

c) **Europa:** en el código Europa (150) se incorporaron los casos que se codificaron directamente en el continente y en 24 países del mismo.

- Albania	- Isla de Man	- Macedonia
- Andorra	- Islandia	- Malta
- Belarús	- Islas Feroe	- Moldova (República de)
- Bosnia y Herzegovina	- Jersey	- Mónaco
- Checoslovaquia	- Kosovo	- Montenegro
- Eslovaquia	- Letonia	- San Marino
- Eslovenia	- Lituania	- Unión Soviética
- Estonia	- Luxemburgo	- Yugoslavia

d) **Oceanía:** en el código Oceanía (9) se agruparon los casos que se codificaron directamente en el continente y en diez países de este.

- Fiji	- Oceanía
- Guam	- Papua Nueva Guinea
- Isla de Navidad	- Samoa
- Isla Heard e Islas McDonald	- Samoa Americana
- Islas Salomón	- Tokelau
- Nueva Caledonia	

e) **Sudamérica:** en el código Sudamérica (5) se incluyeron los casos que se codificaron directamente en la región y en cuatro países de esta.

- Guayana Francesa
- Guyana
- Islas Malvinas
- Suriname

f) **Centroamérica:** en el código Centroamérica (13) se sumaron los casos que se codificaron directamente en la región y en un país de la misma: Belice.

g) **Norteamérica:** en el código Norteamérica (21) se incluyeron los casos que se codificaron directamente en la región y en dos países de esta.

- Bermudas
- Groenlandia

h) **Caribe:** en el código Caribe (29) se incorporaron los casos que se codificaron directamente en la región y en 21 países caribeños.

- Anguila	- Granada	- San Cristobal y Nevis
- Antigua y Barbuda	- Guadeloupe	- San Vicente y las Granadinas
- Antillas Holandesas	- Islas Turcas y Caicos	- Sant Martin
- Aruba	- Islas Vírgenes de los Estados Unidos	- Santa Lucía
- Bahamas	- Jamaica	- Sint Maarten
- Barbados	- Martinique	- Trinidad y Tobago
- Curaçao	- Montserrat	
- Dominica		

Anexo N° 3. Descripción de variables de la base de datos manzana/entidad

En el caso de la base de datos manzana/entidad, también se entregan los datos con la división geográfica a 16 regiones y al final de esta se agregan las variables para la división con 15 regiones.

Nombre	Etiqueta	Descripción
REGIÓN	Región	Corresponde a los códigos para diferenciar las 16 regiones y está compuesta por un máximo de dos dígitos
PROVINCIA	Provincia	Corresponde a los códigos para diferenciar las provincias dentro de cada región y está compuesta por un máximo de tres dígitos
COMUNA	Comuna	Corresponde a los códigos para diferenciar las comunas dentro de cada región y está compuesta por un máximo de cinco dígitos
DC	Distrito	Corresponde a los códigos para diferenciar los distritos dentro de cada comuna y está compuesta por un máximo de dos dígitos
AREA	Área	Corresponde a los códigos para diferenciar entre área urbana y rural
ZC_LOC	Zona/localidad	Corresponde a los códigos para diferenciar las zonas o localidades dentro de cada distrito y está compuesta por un máximo de tres dígitos
MZ_ENT	Manzana/entidad	Corresponde a los códigos para diferenciar las manzanas o entidades dentro de cada distrito y está compuesta por un máximo de tres dígitos
ID_ZONA_LOC	Identificador de zona/localidad	Llave o identificador único de las zonas o localidades
ID_MANZENT	Identificador de manzana/entidad	Llave o identificador único de manzanas o entidades
PERSONAS	Número total de personas	Corresponde al total de personas efectivamente censada
HOMBRES	Total de hombres	Corresponde al total de hombres efectivamente censados
MUJERES	Total de mujeres	Corresponde al total de mujeres efectivamente censadas
EDAD_0A5	Total de personas de 0 a 5 años	Corresponde al total de personas efectivamente censadas de cero a cinco años
EDAD_6A14	Total de personas de 6 a 14 años	Corresponde al total de personas efectivamente censadas de seis a 14 años
EDAD_15A64	Total de personas de 15 a 64 años	Corresponde al total de personas efectivamente censadas de 15 a 64 años
EDAD_65YMAS	Total de personas de 65 y más	Corresponde al total de personas efectivamente censadas de 65 y más
INMIGRANTES	Total de personas migrantes	Corresponde al total de personas efectivamente censadas que residen habitualmente en el territorio nacional
PUEBLO	Total de personas que se consideran pertenecientes a un pueblo indígena u originario	Corresponde al total de personas efectivamente censadas que se consideran pertenecientes a un pueblo indígena u originario
VIV_PART	Total de viviendas particulares	Corresponde al total de viviendas particulares efectivamente censadas
VIV_COL	Total de viviendas colectivas	Corresponde al total de viviendas colectivas efectivamente censadas
VPOMP	Total de viviendas particulares ocupadas con moradores presentes	Corresponde al total de viviendas particulares ocupadas con moradores presentes
TOTAL_VIV	Total de viviendas	Corresponde al total de viviendas efectivamente censadas tanto particulares como colectivas
CANT_HOG	Cantidad de hogares	Corresponde al total de hogares presentes en la manzana

Nombre	Etiqueta	Descripción
P01_1	Tipo de vivienda particular "Casa"	Corresponde al total de viviendas particulares efectivamente censadas que son del tipo casa
P01_2	Tipo de vivienda particular "Departamento en edificio"	Corresponde al total de viviendas particulares efectivamente censadas que son del tipo departamento en edificio
P01_3	Tipo de vivienda particular "Vivienda tradicional indígena (ruka, pae pae u otras)"	Corresponde al total de viviendas particulares efectivamente censadas que son del tipo vivienda tradicional indígena (ruka, pae pae u otras)
P01_4	Tipo de vivienda particular "Pieza en casa antigua o en conventillo"	Corresponde al total de viviendas particulares efectivamente censadas que son del tipo pieza en casa antigua o en conventillo
P01_5	Tipo de vivienda particular "Mediagua, mejora, rancho o choza"	Corresponde al total de viviendas particulares efectivamente censadas que son del tipo mediagua, mejora, rancho o choza
P01_6	Tipo de vivienda particular "Móvil (carpa, casa rodante o similar)"	Corresponde al total de viviendas particulares efectivamente censadas que son del tipo móvil (carpa, casa rodante o similar)
P01_7	Tipo de vivienda particular "Otro tipo de vivienda particular"	Corresponde al total de viviendas particulares efectivamente censadas que son otro tipo de vivienda particular
P03A_1	Materialidad en las paredes exteriores con hormigón armado	Corresponde a la cantidad de viviendas efectivamente censadas cuyas paredes exteriores son de hormigón armado
P03A_2	Materialidad en las paredes exteriores con albañilería: bloque de cemento, piedra o ladrillo	Corresponde a la cantidad de viviendas efectivamente censadas cuyas paredes exteriores son de albañilería
P03A_3	Materialidad en las paredes exteriores con tabique forrado por ambas caras (madera o acero)	Corresponde a la cantidad de viviendas efectivamente censadas cuyas paredes exteriores son de tabique forrado por ambas caras
P03A_4	Materialidad en las paredes exteriores con tabique sin forro interior (madera u otro)	Corresponde a la cantidad de viviendas efectivamente censadas cuyas paredes exteriores son de tabique sin forro interior (madera u otro)
P03A_5	Materialidad en las paredes exteriores de adobe, barro, quincha, pirca u otro artesanal tradicional	Corresponde a la cantidad de viviendas efectivamente censadas cuyas paredes exteriores son de adobe, barro, quincha, pirca u otro material artesanal tradicional.
P03A_6	Materialidad en las paredes exteriores con materiales precarios (lata, cartón, plástico, etc.)	Corresponde a la cantidad de viviendas efectivamente censadas cuyas paredes exteriores son de materiales precarios (lata, cartón, plástico, etc.)
P03B_1	Materialidad en la cubierta del techo con tejas o tejuelas de arcilla, metálicas, de cemento, de madera, asfálticas o plásticas	Corresponde a la cantidad de viviendas efectivamente censadas cuyas cubiertas del techo son de tejas o tejuelas de arcilla, metálicas, de cemento, de madera, asfálticas o plásticas.
P03B_2	Materialidad en la cubierta del techo de losa hormigón	Corresponde a la cantidad de viviendas efectivamente censadas cuyas cubiertas del techo son de losa hormigón.
P03B_3	Materialidad en la cubierta del techo de planchas metálicas de zinc, cobre, etc. o fibrocemento (tipo pizarreño)	Corresponde a la cantidad de viviendas efectivamente censadas cuyas cubiertas del techo son de planchas metálicas de zinc, cobre, etc., o fibrocemento (tipo pizarreño).
P03B_4	Materialidad en la cubierta del techo de fonolita o plancha de fieltro embreado	Corresponde a la cantidad de viviendas efectivamente censadas cuyas cubiertas del techo son de fonolita o plancha de fieltro embreado.

Nombre	Etiqueta	Descripción
P03B_5	Materialidad en la cubierta del techo de paja, coirón, totora o caña	Corresponde a la cantidad de viviendas efectivamente censadas cuyas cubiertas del techo son de paja, coirón, totora o caña.
P03B_6	Materialidad en la cubierta del techo de materiales precarios (lata, cartón, plástico, etc.)	Corresponde a la cantidad de viviendas efectivamente censadas cuyas cubiertas del techo son de materiales precarios (lata, cartón, plástico, etc.).
P03B_7	Materialidad en la cubierta del techo sin cubierta sólida del techo	Corresponde a la cantidad de viviendas efectivamente censadas sin cubierta sólida del techo.
P03C_1	Materialidad en el piso de parquet, piso flotante, cerámico, madera, alfombra, flexit, cubrepiso u otro similar; sobre radier o vigas de madera.	Corresponde a la cantidad de viviendas efectivamente censadas cuya materialidad en el piso es de parquet, piso flotante, cerámico, madera, alfombra, flexit, cubrepiso u otro similar; sobre radier o vigas de madera.
P03C_2	Materialidad en el piso de radier sin revestimiento	Corresponde a la cantidad viviendas efectivamente censadas cuya materialidad en el piso es de radier es sin revestimiento.
P03C_3	Materialidad en el piso de baldosa de cemento	Corresponde a la cantidad de viviendas efectivamente censadas cuya materialidad en el piso es de capa de cemento sobre tierra.
P03C_4	Materialidad en el piso de capa de cemento sobre tierra	Corresponde a la cantidad de viviendas efectivamente censadas cuya materialidad en el piso es de baldosa de cemento.
P03C_5	Materialidad en el piso de tierra	Corresponde a la cantidad de viviendas efectivamente censadas cuya materialidad en el piso es de tierra.
MATA CEP	Total de viviendas con materialidad aceptable	Corresponde al total de viviendas efectivamente censadas cuya materialidad es aceptable.
MATREC	Total de viviendas con materialidad recuperable	Corresponde al total de viviendas efectivamente censadas cuya materialidad es recuperable.
MATIRREC	total de viviendas con materialidad irrecuperable	Corresponde al total de viviendas efectivamente censadas cuya materialidad es irrecuperable.
P05_1	Cantidad de viviendas que declaran que el origen del agua es de red pública	Corresponde a la cantidad de viviendas efectivamente censadas en las que se declara que el origen del agua es de red pública.
P05_2	Cantidad de viviendas que declaran que el origen del agua es de pozo o noria	Corresponde a la cantidad de viviendas efectivamente censadas en las que se declara que el origen del agua es de pozo o noria.
P05_3	Cantidad de viviendas que declaran que el origen del agua es de camión aljibe	Cantidad de viviendas efectivamente censadas en las que se declara que el origen del agua es de camión aljibe.
P05_4	Cantidad de viviendas que declaran que el origen del agua es de río, vertiente, estero, canal, lago, etc.	Cantidad de viviendas efectivamente censadas en las que se declara que el origen del agua es de río, vertiente, estero, canal, lago, etc.
REGION_15R	Regiones	Corresponde a los códigos de las regiones con la división geográfica antes de Ñuble.
PROVINCIA_15R	Provincias	Corresponde a los códigos de las provincias con la división geográfica antes de Ñuble.
COMUNA_15R	Comunas	Corresponde a los códigos de las comunas con la división geográfica antes de Ñuble.
ID_MANZENT_15R	Identificador de manzana/entidad	Llave o identificador único de manzanas o entidades con la división geográfica antes de Ñuble.

Anexo N° 4. Tasas de no respuesta por variable

A continuación, se presentan las tasas de no respuesta de todas las preguntas del cuestionario, considerando el total de casos que no contestaron respecto al universo total de cada variable. Los universos difieren de acuerdo a los filtros y saltos del cuestionario que definieron quienes debían contestar cada pregunta.

En el caso de las variables P01 y P02, en el módulo de vivienda, y en el de las variables P07, P08 y P09, en el módulo de persona, se presenta la tasa de no respuesta final y la original. Esto se debe a que fueron las únicas variables a las cuales se les completó la información en los casos sin respuesta, debido a su relevancia para el cumplimiento de los objetivos del censo.

Tasas de no respuesta para variables de vivienda

	Pregunta	Total de casos no declarados	Tasa de no respuesta	Universo de la pregunta	Tasa de no respuesta original
Tipo de vivienda y ocupación	P01	0	0,00%	6.499.355	1,87%
	P02	0	0,00%	6.499.355	1,84%
Materialidad	P03A	23.836	0,43%	5.508.441	--
	P03B	38.575	0,70%	5.508.441	--
	P03C	46.130	0,84%	5.508.441	--
Piezas y agua	P04	182.798	3,32%	5.508.441	--
	P05	38.746	0,70%	5.508.441	--

Tasas de no respuesta para variables de persona

	Pregunta	Total de casos no declarados	Tasa de no respuesta	Universo de la pregunta	Tasa de no respuesta original
Básicas imputadas	P07	0	0,00%	17.574.003	0,91%
	P08	0	0,00%	17.574.003	0,13%
	P09	0	0,00%	17.574.003	0,88%
Residencia habitual	P10	202.508	1,15%	17.574.003	--
	P10COMUNA*	9.461	2,03%	466.271	--
	P10PAIS*	442	1,00%	44.303	--
Residencia 5 años	P11	450.675	2,56%	17.574.003	--
	P11COMUNA*	62.749	2,31%	2.714.879	--
	P11PAIS*	1.542	0,31%	504.044	--
Lugar de nacimiento	P12	317.575	1,81%	17.574.003	--
	P12COMUNA*	276.081	3,30%	8.108.952	--
	P12PAIS*	3.960	0,50%	784.685	--
	P12A_LLEGADA	130.029	16,57%	784.685	--
	P12A_TRAMO	50.131	6,39%	784.685	--

	Pregunta	Total de casos no declarados	Tasa de no respuesta	Universo de la pregunta	Tasa de no respuesta original
Educación	P13	438.544	2,50%	17.574.003	--
	P14	589.934	3,50%	16.837.965	--
	P15	358.046	2,13%	16.837.965	--
	P15A	542.414	3,22%	16.837.965	--
Pueblos	P16	497.927	2,83%	17.574.003	--
	P16A*	67.874	3,11%	2.185.792	--
Empleo	P17	308.860	2,20%	14.050.253	--
	P18*	1.149.467	14,50%	7.928.068	--
Fecundidad	P19	330.320	4,56%	7.246.299	--
	P20	349.184	6,26%	5.574.465	--
	P21	416.427	7,47%	5.574.465	--

* Todas estas son preguntas abiertas en las que debía consignarse un texto en el cuestionario. Los casos no declarados incluyen los que debían haber contestado y no declararon nada, así como también los casos que declararon información, pero no pudieron codificarse.