

Service Service Service

Service Information

New Side I/O, Top Control and Mains Switch Panel

In week 225 the following panels are introduced in the set 29PT8607:

- Mains Switch Panel **[K]**
- Side I/O Panel **[L]**
- Top Control Panel **[M]**

In this service information the (changed) schematics, PCB layouts and spare parts list are given. To use the existing Block diagrams, wiring diagrams, I²C overviews, supply line overview and chassis overview the schematics character **[E]** has to be replaced by **[K]**, **[O]** by **[L]** and **[P]** by **[M]**.

Neues Side I/O, Top Control und Mains Switch Panel

In der Woche 225 wurden folgende neue Platinen zusammen mit dem Modell 29PT8607 introduziert:

- Netzschalterplatine (Main-Switch-Panel) **[K]**
- Seitliche E/A-Platine (Side I/O-Panel) **[L]**
- Lokale Ortsbedienung (Top Control Panel) **[M]**

Mit dieser Serviceinformation werden die (änderten) zugehörigen Schaltbilder, das Platinenlayout und die Ersatzteil-Stücklisten veröffentlicht. Um die bereits bestehenden Block- und Verkabelungsdiagramme, die I²C-Bus-Übersicht sowie die Übersichten der Spannungsversorgungsleitungen bzw. der Chassisausführungen weiter nutzen zu können müssen folgenden Einzelschaltbilder ersetzt werden: Diagramm **[E]** durch Diagramm **[K]**, **[O]** durch **[L]** und Diagramm **[P]** durch **[M]**.

Nouvelles platines E/S, Commande supérieure, Platine Commutateur Secteur.

Depuis la semaine 225 les platines suivantes sont introduites dans l'appareil 29PT8607:

- Platine commutateur secteur **[K]**
- Platine E/S de coté **[L]**
- Platine de Commandes en partie supérieure **[M]**

Cette information service donne les schémas, implantations et liste des pièces correspondant. Pour utiliser les schémas bloc, de cablage, I²C, alimentation et vue d'ensemble du châssis les repères de schéma **[E]** doivent être remplacés par **[K]**, **[O]** par **[L]** et **[P]** par **[M]**.

©Copyright 2002 Philips Consumer Electronics B.V. Eindhoven, The Netherlands.
All rights reserved. No part of this publication may be reproduced, stored in a retrieval system or transmitted, in any form or by any means, electronic, mechanical, photocopying, or otherwise without the prior permission of Philips.



PHILIPS

Spare parts list

Mains Switch Panel [K]

Various

0157▲	3104 311 02421	Cable 5p 480mm
0177▲	3104 311 03011	Cable 2p 340mm
0201	2422 025 16268	2p male
0202	2422 025 16268	2p male
0203	2422 025 06353	5p male
1910	9322 127 54667	IR receiver TSOP1836UH1
1951	2422 128 02972	Power switch

—||—

2930	4822 124 41584	100µF 20% 10V
2931	4822 124 41796	22µF 20% 16V
2932	4822 124 11913	22nF 20% 275V

□

3957	4822 053 21335	3.3MΩ 5% 0.5W
3966	4822 053 21335	3.3MΩ 5% 0.5W
3978	4822 051 30101	100Ω 5% 62mW
3981	4822 051 30392	3kΩ 5% 63mW
3982	4822 116 52219	330Ω 5% 0.5W
3985	4822 117 13632	100kΩ 1% 620mW
3986	4822 051 30221	220Ω 5% 62mW
3988	4822 051 30479	47Ω 5% 62mW
3989	4822 051 30102	1kΩ 5% 62mW
3990	4822 117 13632	100kΩ 1% 620mW
3991	4822 050 11002	1kΩ 1% 0.4W

→|←

6901	9322 050 99682	LTL-10224WHCR
6954	4822 130 30621	1N4148

⊗

7900	3198 010 42320	BC857BW
7901	3198 010 42310	BC847BW
7902	4822 130 11418	TCDT1102G

Side I/O panel [L]

Various

0240	2422 025 12485	Conn 11P
1254	4822 267 31014	Headphone socket
1255	4822 265 11606	Conn 3P

—||—

2286	4822 122 33642	150pF 5% 50V
2288	4822 122 33642	150pF 5% 50V
2292	5322 122 32311	470pF 10% 100V
2294	5322 122 32311	470pF 10% 100V
2296	4822 122 30043	10nF 80% 63V
2297	4822 122 30043	10nF 80% 63V

□

3285	4822 116 52201	75Ω 5% 0.5W
3286	4822 116 52176	10Ω 5% 0.5W
3287	4822 116 52201	75Ω 5% 0.5W
3288	4822 116 52176	10Ω 5% 0.5W
3289	4822 116 52249	1k8 5% 0.5W
3291	4822 050 11002	1k 1% 0.4W
3292	4822 117 10834	47k 1% 0.1W
3293	4822 050 11002	1k 1% 0.4W
3294	4822 117 10834	47k 1% 0.1W
3295	4822 116 52276	3k9 5% 0.5W
3296	4822 117 10833	10k 1% 0.1W
3297	4822 117 10833	10k 1% 0.1W

→|←

6291	9340 548 61115	PDZ12B
6292	9340 548 61115	PDZ12B
6293	9340 548 61115	PDZ12B
6294	9340 548 61115	PDZ12B

Top Control Panel [M]

Various

0215	4822 267 10748	3P
1091	4822 276 13775	Switch
1092	4822 276 13775	Switch
1093	4822 276 13775	Switch
1094	4822 276 13775	Switch

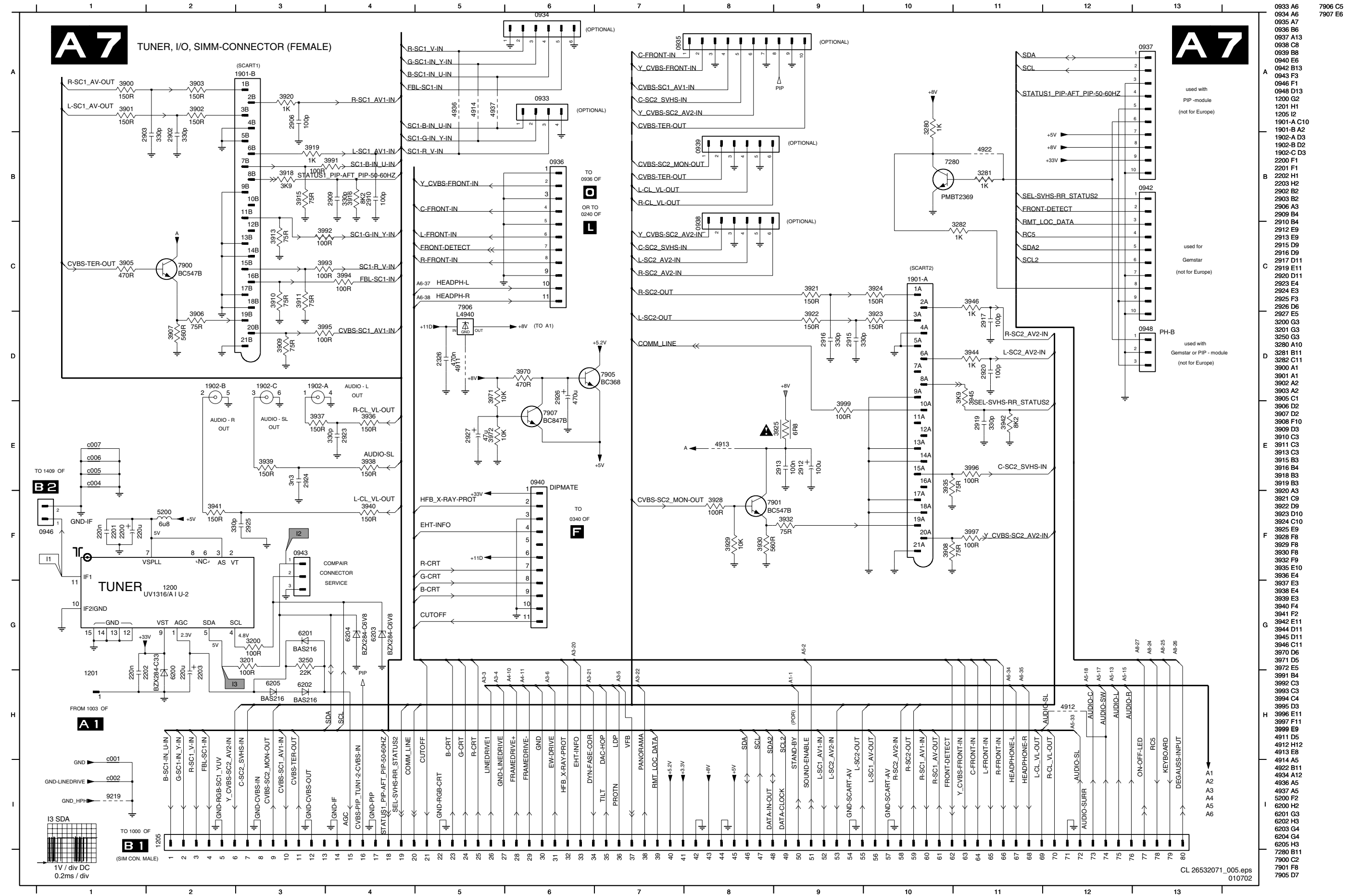
□

3091	4822 051 20561	560Ω 5% 0.1W
3092	4822 051 20391	390Ω 5% 0.1W
3093	4822 051 20561	560Ω 5% 0.1W
3094	4822 117 11504	270Ω 1% 0.1W
3095	4822 051 20332	3k3 5% 0.1W
3096	4822 117 11139	1k5 1% 0.1W

→|←

6091	4822 130 31983	BAT85
8345	4822 320 12511	3P 1500mm

Large Signal Panel: Tuner, I/O, SIMM Connector (Female)



- 0933 A6
- 0934 A6
- 0935 A7
- 0936 B6
- 0937 A13
- 0938 C8
- 0939 B8
- 0940 E6
- 0942 B13
- 0943 F3
- 0946 F1
- 1200 G2
- 1201 H1
- 1205 I2
- 1901-A C10
- 1901-B A2
- 1902-A D3
- 1902-B D2
- 1902-C D3
- 2200 F1
- 2201 F1
- 2202 H1
- 2203 H2
- 2902 B2
- 2903 B2
- 2906 A3
- 2909 B4
- 2910 B4
- 2912 E9
- 2913 E9
- 2915 D9
- 2916 D9
- 2917 D11
- 2919 D11
- 2920 D11
- 2923 E4
- 2924 E3
- 2925 F3
- 2926 D6
- 2927 E5
- 3200 G3
- 3201 G3
- 3250 G3
- 3280 A10
- 3281 B11
- 3282 C11
- 3900 A1
- 3901 A1
- 3902 A2
- 3903 A2
- 3905 C1
- 3906 D2
- 3907 D2
- 3908 F10
- 3909 D3
- 3910 C3
- 3911 C3
- 3913 C3
- 3915 B3
- 3916 B4
- 3918 B3
- 3919 B3
- 3920 A3
- 3921 C9
- 3922 D9
- 3923 D10
- 3924 C10
- 3925 E9
- 3928 F8
- 3929 F8
- 3930 F8
- 3932 F9
- 3935 E10
- 3936 E4
- 3937 E3
- 3938 E4
- 3939 E3
- 3940 F4
- 3941 F2
- 3942 E11
- 3944 D11
- 3945 D11
- 3946 C11
- 3970 D6
- 3971 D5
- 3972 E5
- 3991 B4
- 3992 C3
- 3993 C3
- 3994 C4
- 3995 D3
- 3996 E11
- 3997 F11
- 3999 E9
- 4811 D5
- 4812 H2
- 4813 E8
- 4914 A5
- 4922 B11
- 4934 A12
- 4936 A5
- 4937 A5
- 5200 F2
- 6200 H2
- 6201 G3
- 6202 H3
- 6203 G4
- 6204 G4
- 6205 H3
- 7280 B11
- 7900 C2
- 7901 F8
- 7905 D7

7906 C5
7907 E6

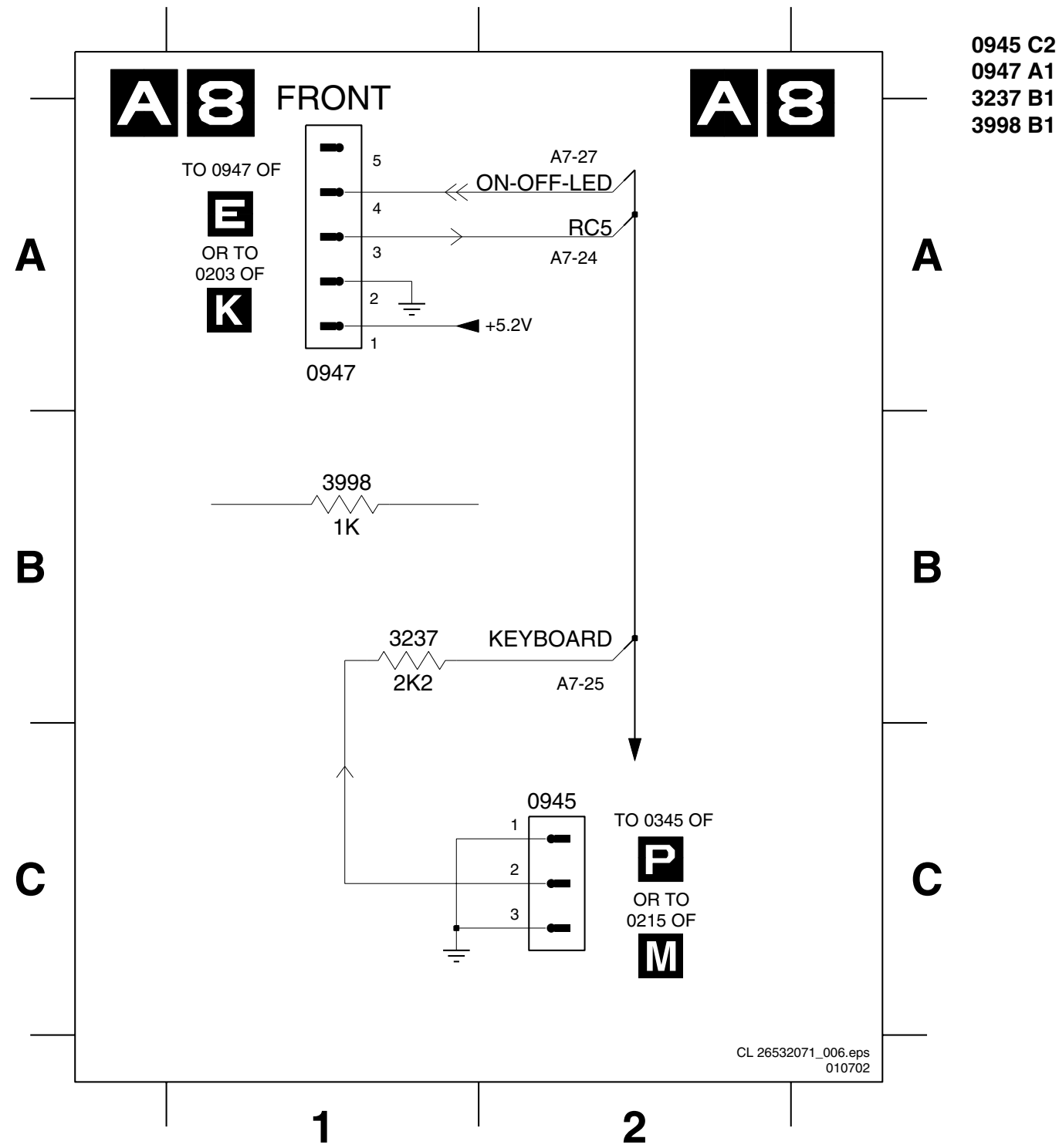


used with
PIP-module
(not for Europe)

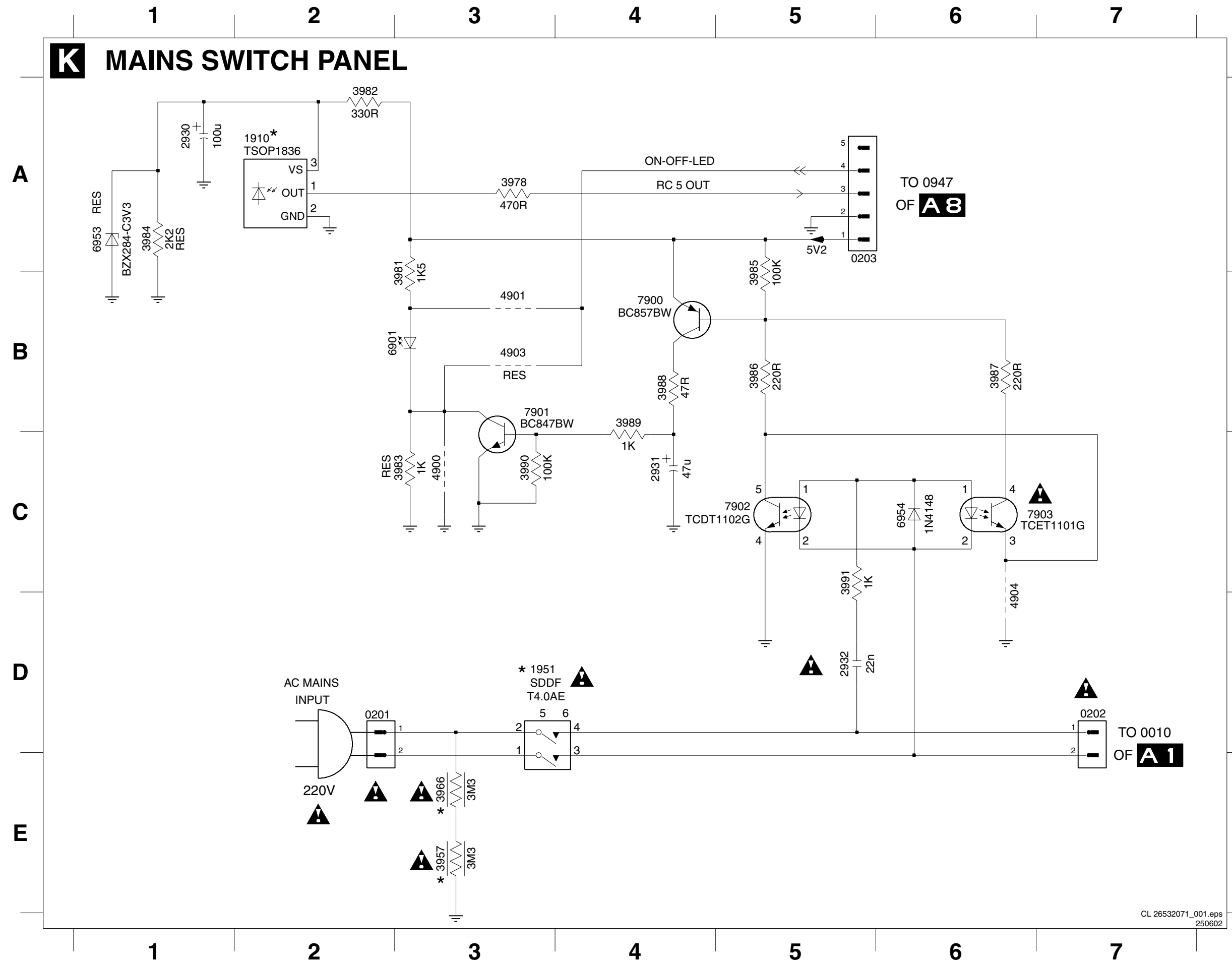
used for
Gemstar
(not for Europe)

used with
Gemstar or PIP-module
(not for Europe)

Large Signal Panel: Front



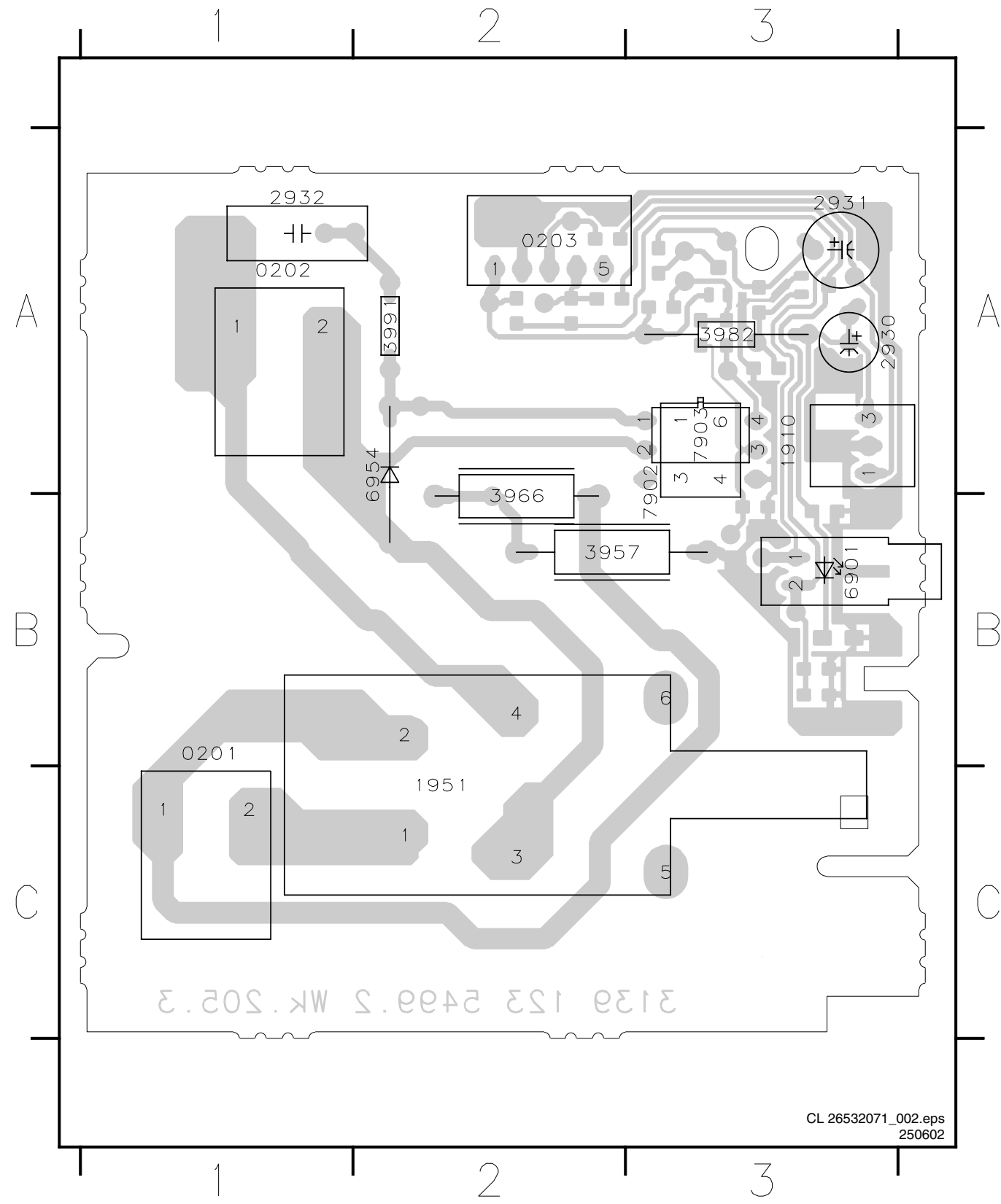
Mains Switch Panel



- 0201 D2
- 0202 D7
- 0203 A5
- 1910 A2
- 1951 D3
- 2930 A1
- 2931 C4
- 2932 D5
- 3957 E3
- 3966 E3
- 3978 A3
- 3981 B3
- 3982 A2
- 3983 C3
- 3984 A1
- 3985 B5
- 3986 B5
- 3987 B6
- 3988 B4
- 3989 B4
- 3990 C3
- 3991 C5
- 4900 C3
- 4901 B3
- 4903 B3
- 4904 D6
- 6901 B3
- 6953 A1
- 6954 C6
- 7900 B4
- 7901 B3
- 7902 C5
- 7903 C6
- F903 D3
- F904 D6
- F905 D3
- F906 D6
- F907 A5
- F908 A5
- F909 A5
- F910 C2
- I901 A1
- I902 B3
- I903 A2
- I904 B2
- I905 E3
- I906 B5
- I907 B4
- I908 B5
- I909 C6
- I910 C4
- I911 C4
- I912 C6
- I913 A5
- I914 D5
- I915 E3

Layout Mains Switch Panel (Top Side)

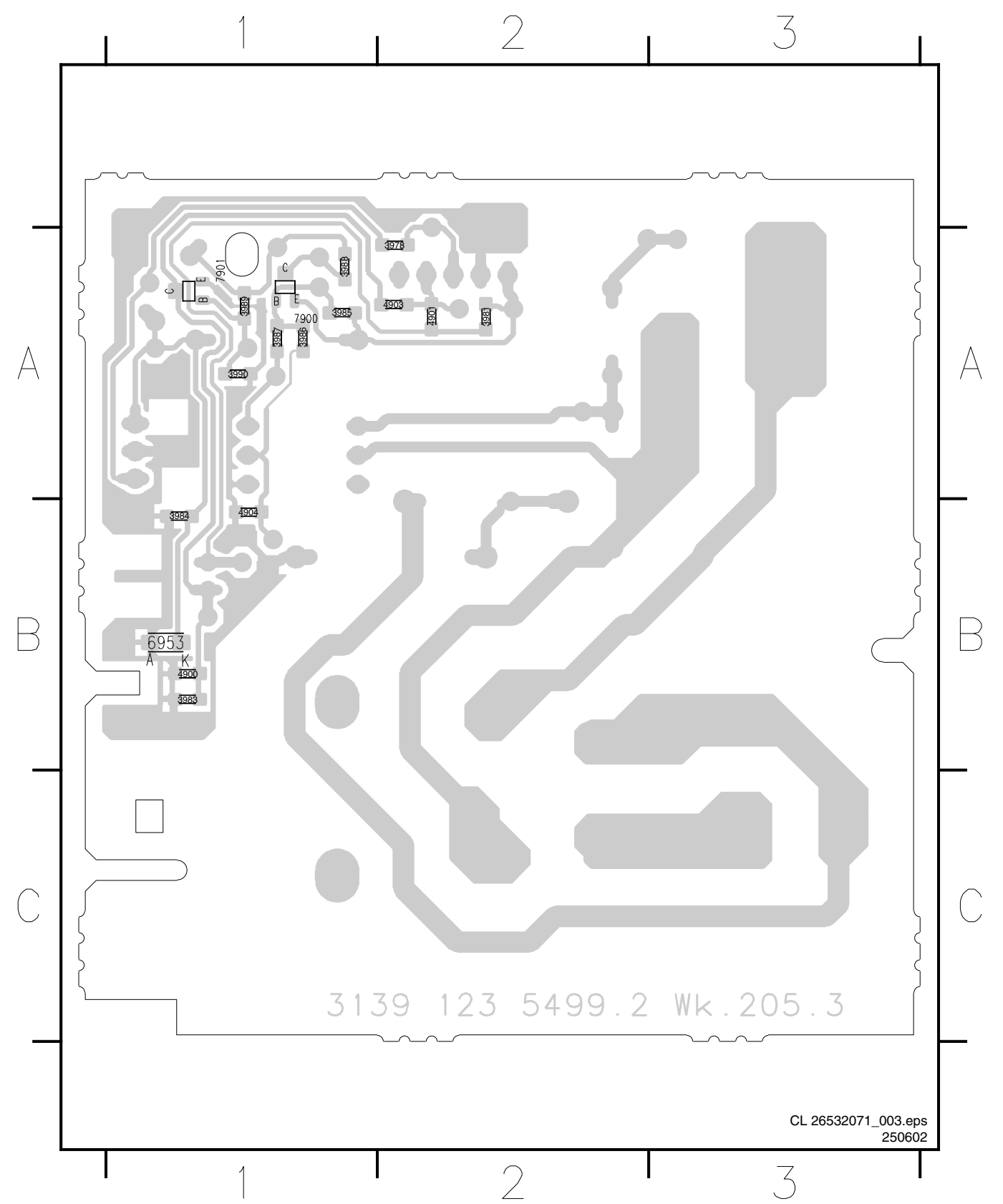
0201 B1	0203 A2	1951 C2	2931 A3	3957 B2	3982 A3	6901 B3	7902 A3
0202 A1	1910 A3	2930 A3	2932 A1	3966 B2	3991 A2	6954 A2	7903 A3



CL 26532071_002.eps
250602

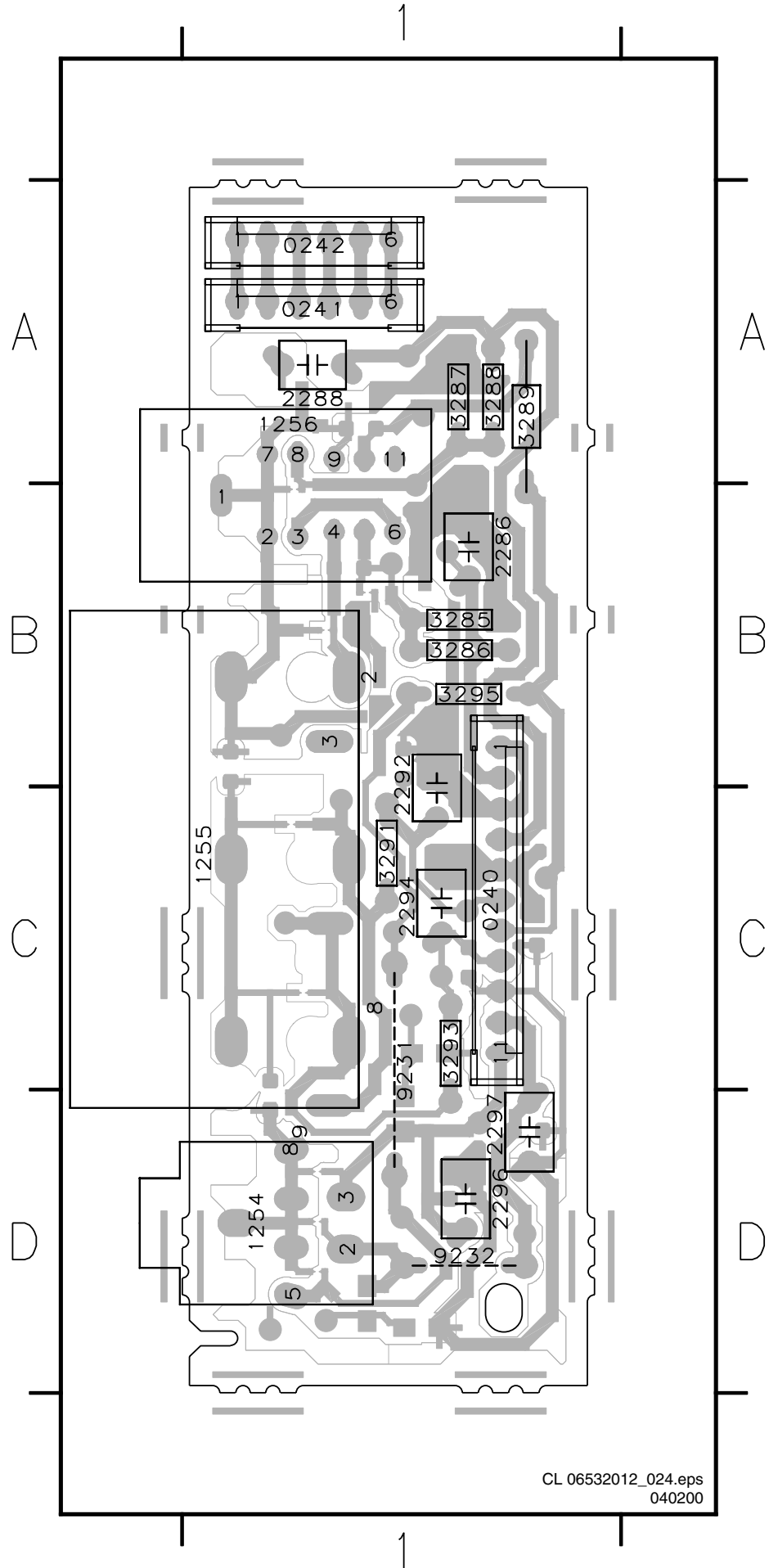
Layout Mains Switch Panel (Bottom Side)

3978 A2	3984 B1	3987 A1	3990 A1	4903 A2	7900 A1
3981 A2	3985 A1	3988 A1	4900 B1	4904 B1	7901 A1
3983 B1	3986 A1	3989 A1	4901 A2	6953 B1	



CL 26532071_003.eps
250602

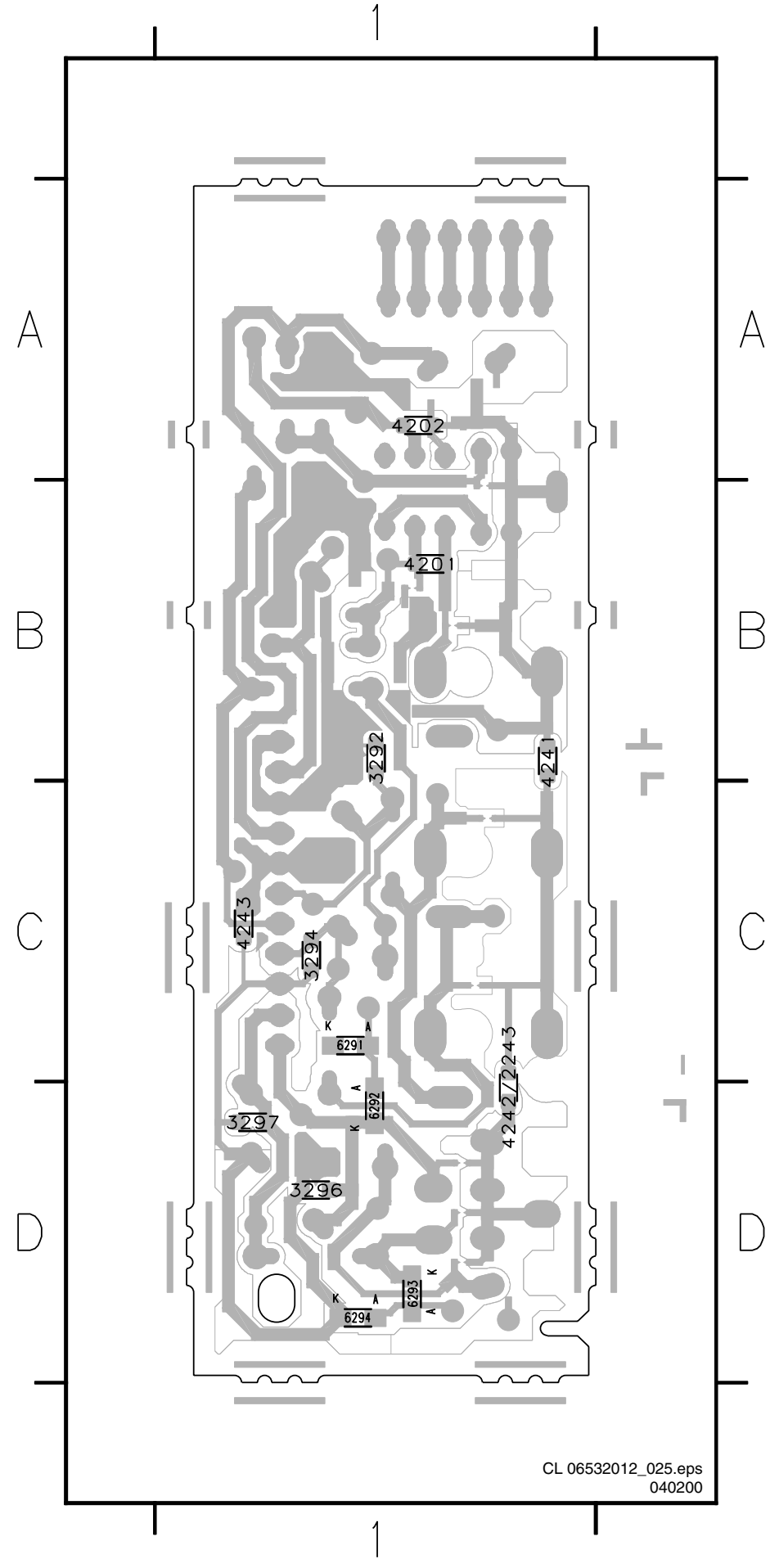
Layout Side I/O Panel (Top Side)



CL 06532012_024.eps
040200

0240	C1
0241	A1
0242	A1
1254	D1
1255	C1
1256	A1
2286	B1
2288	A1
2291	B1
2292	B1
2294	C1
2296	B1
2297	B1
3285	B1
3286	B1
3287	B1
3288	B1
3289	B1
3291	D1
3292	D1
3293	C1
3294	C1
3295	C1
3296	C1
3297	C1
4241	A1
4242	A1
4243	A1
4244	A1

Layout Side I/O Panel (Bottom Side)

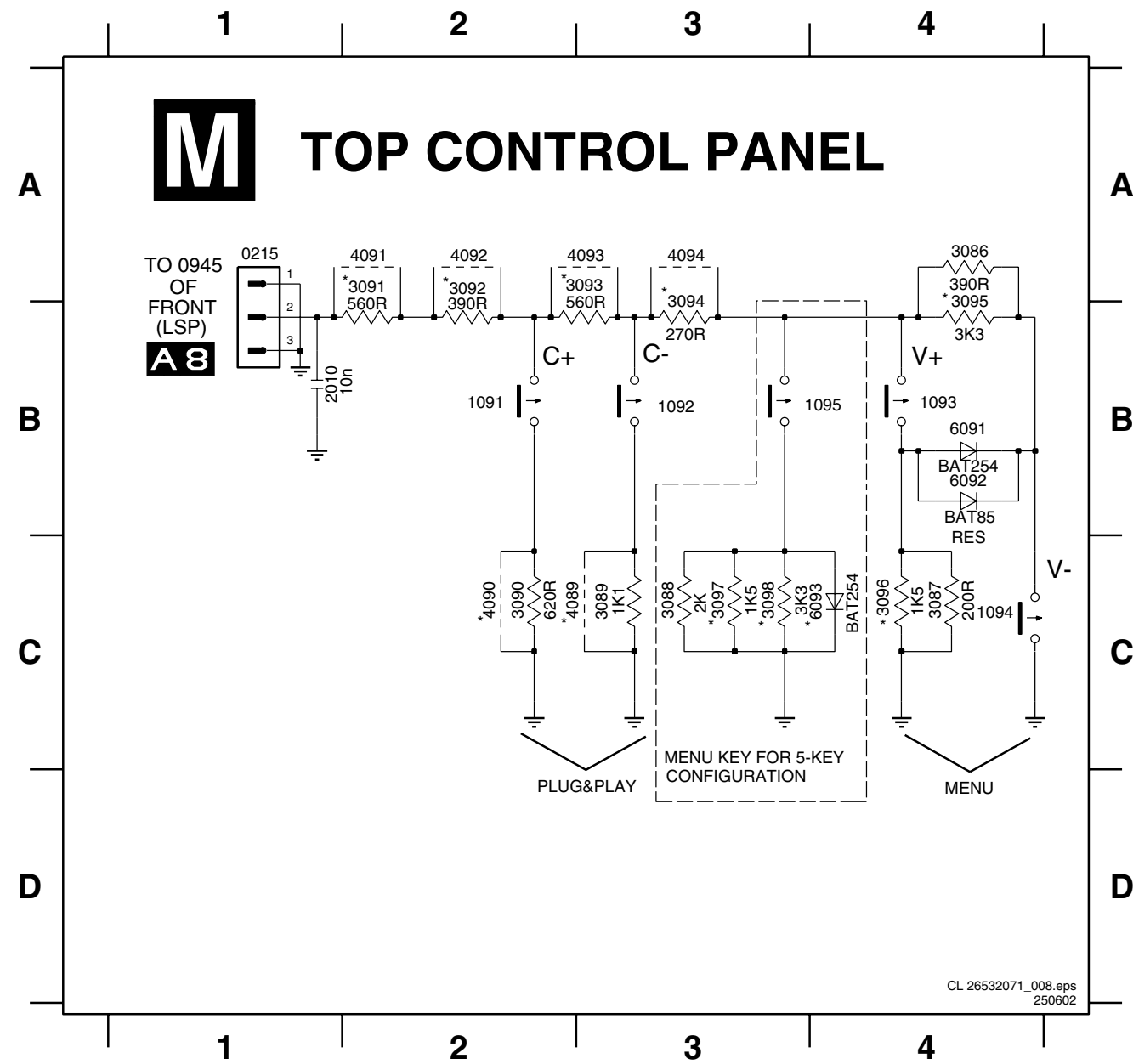


CL 06532012_025.eps
040200

3292	B1
3294	B1
3296	D1
3297	D1
4201	B1
4202	B1
4241	B1
4242	A1
4243	A1
6291	C1
6292	D1
6293	D1
6294	D1

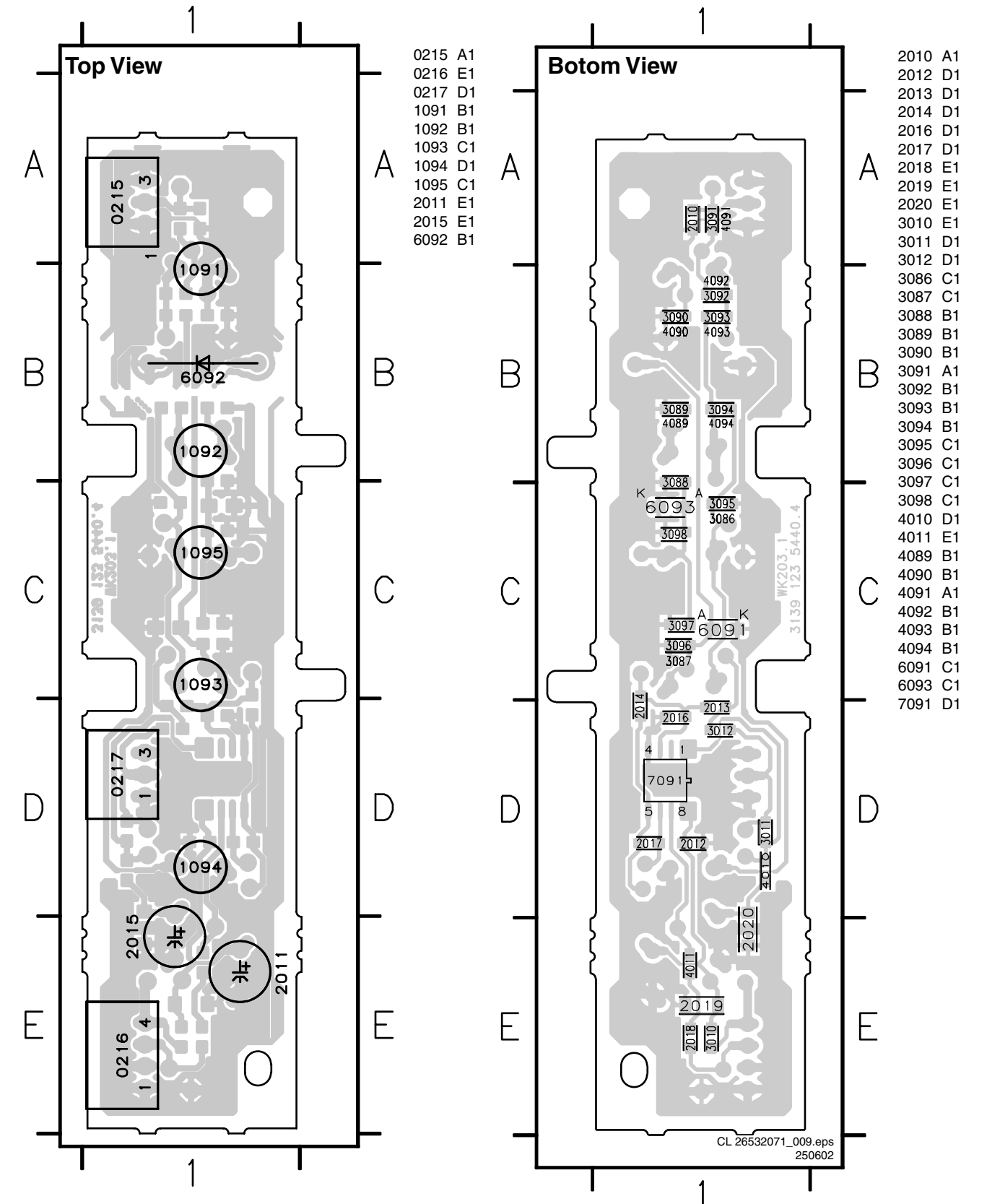
Top Control Panel

0215 A1	1093 B4	2010 B1	3088 C3	3091 A2	3094 B3	3097 C3	4090 C2	4093 A3	6092 B4
1091 B2	1094 C4	3086 A4	3089 C3	3092 A2	3095 B4	3098 C3	4091 A2	4094 A3	6093 C4
1092 B3	1095 B4	3087 C4	3090 C2	3093 A3	3096 C4	4089 C3	4092 A2	6091 B4	



CL 26532071_008.eps
250602

Layout Top Control Panel



CL 26532071_009.eps
250602