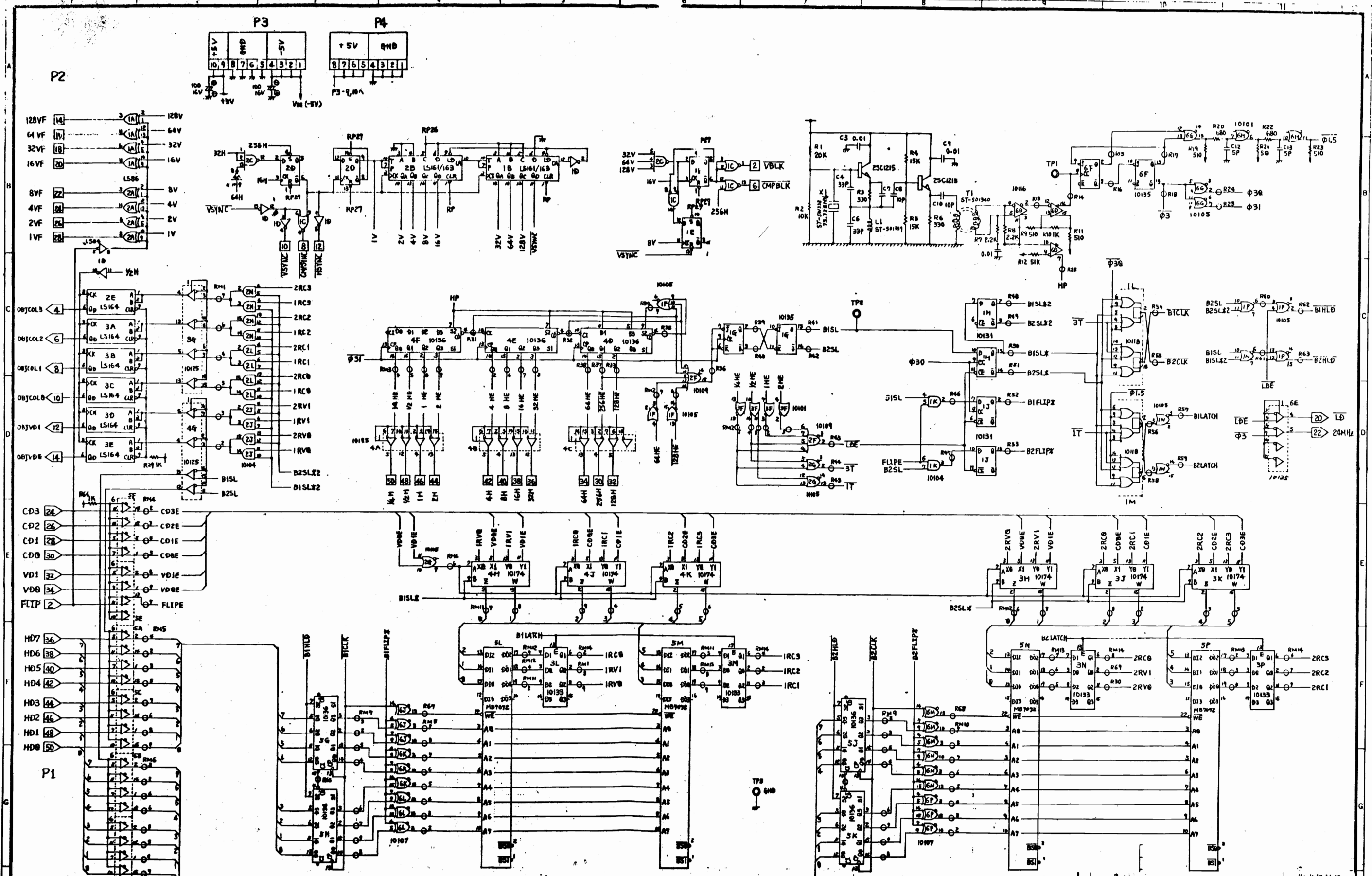


**NINTENDO OF AMERICA INC.**

**RADAR SCOPE - CIRCUIT DIAGRAM**



TRS-01-CLK

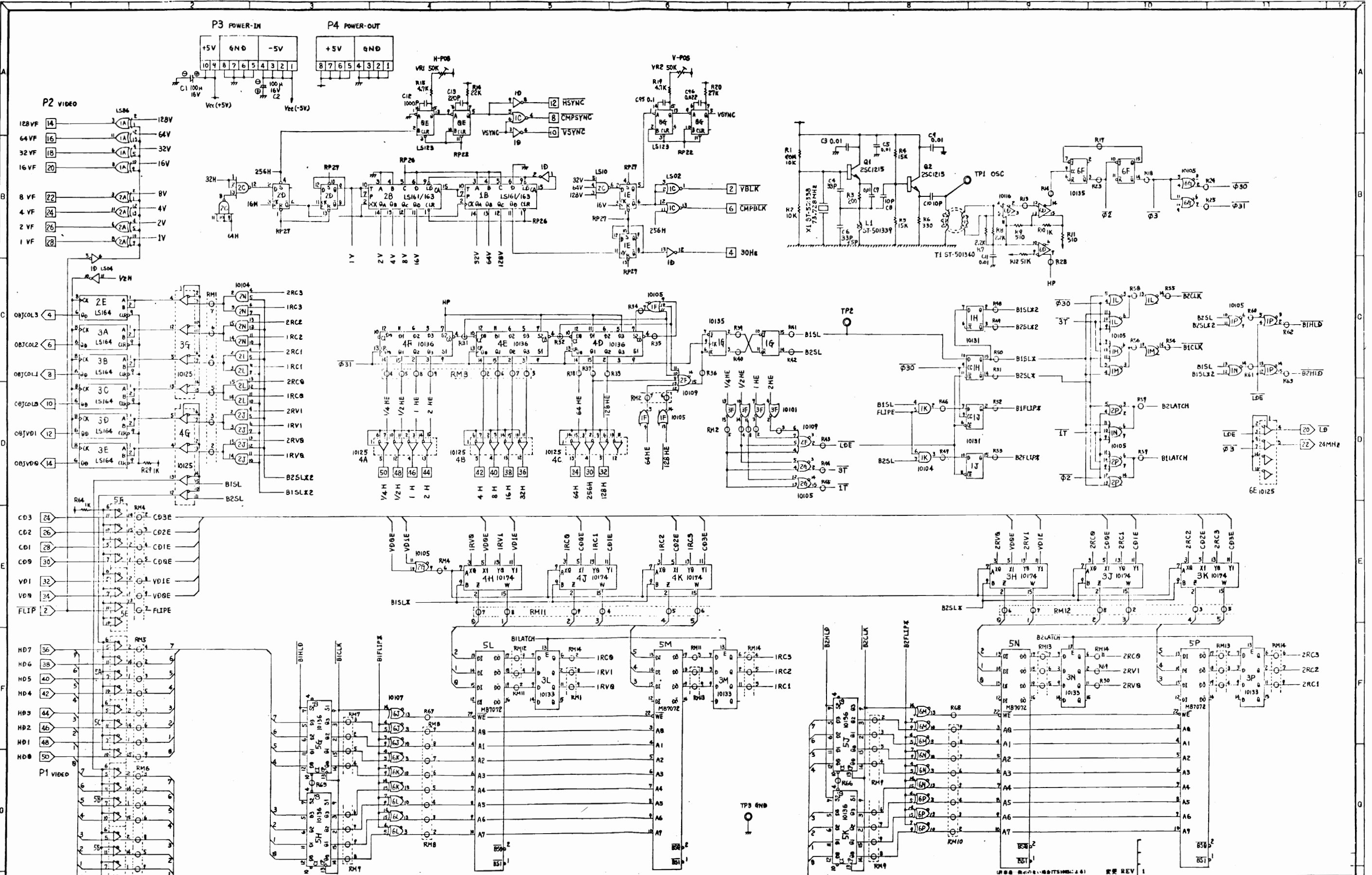
作成年月日

設計	製図	検図	承認	図書
----	----	----	----	----

任天堂株式会社  
Nintendo Co., Ltd.

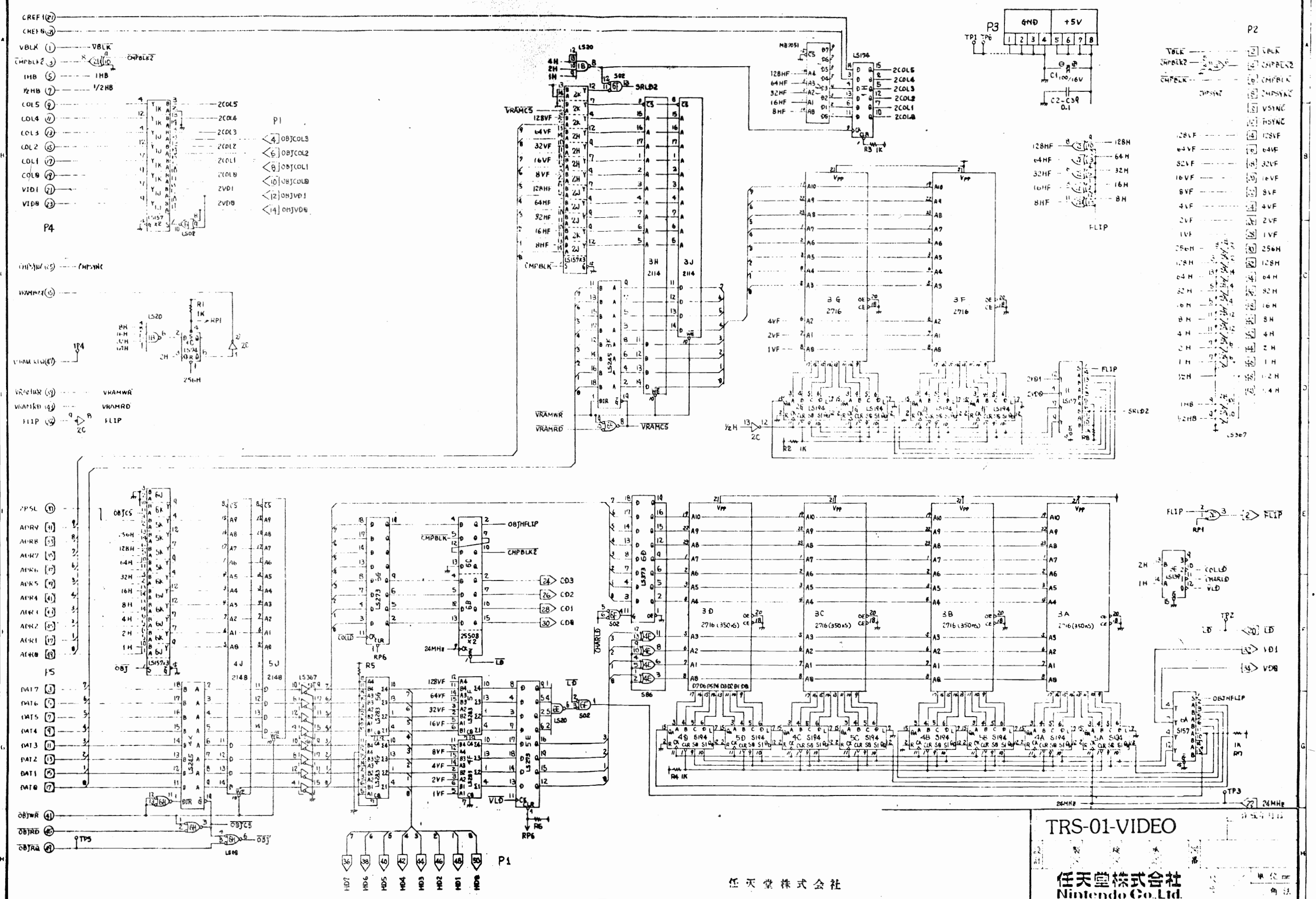
尺度 单位mm  
三角法

任天堂株式会社



バスコン(101)はR/F(4)に図中記入して下さい。

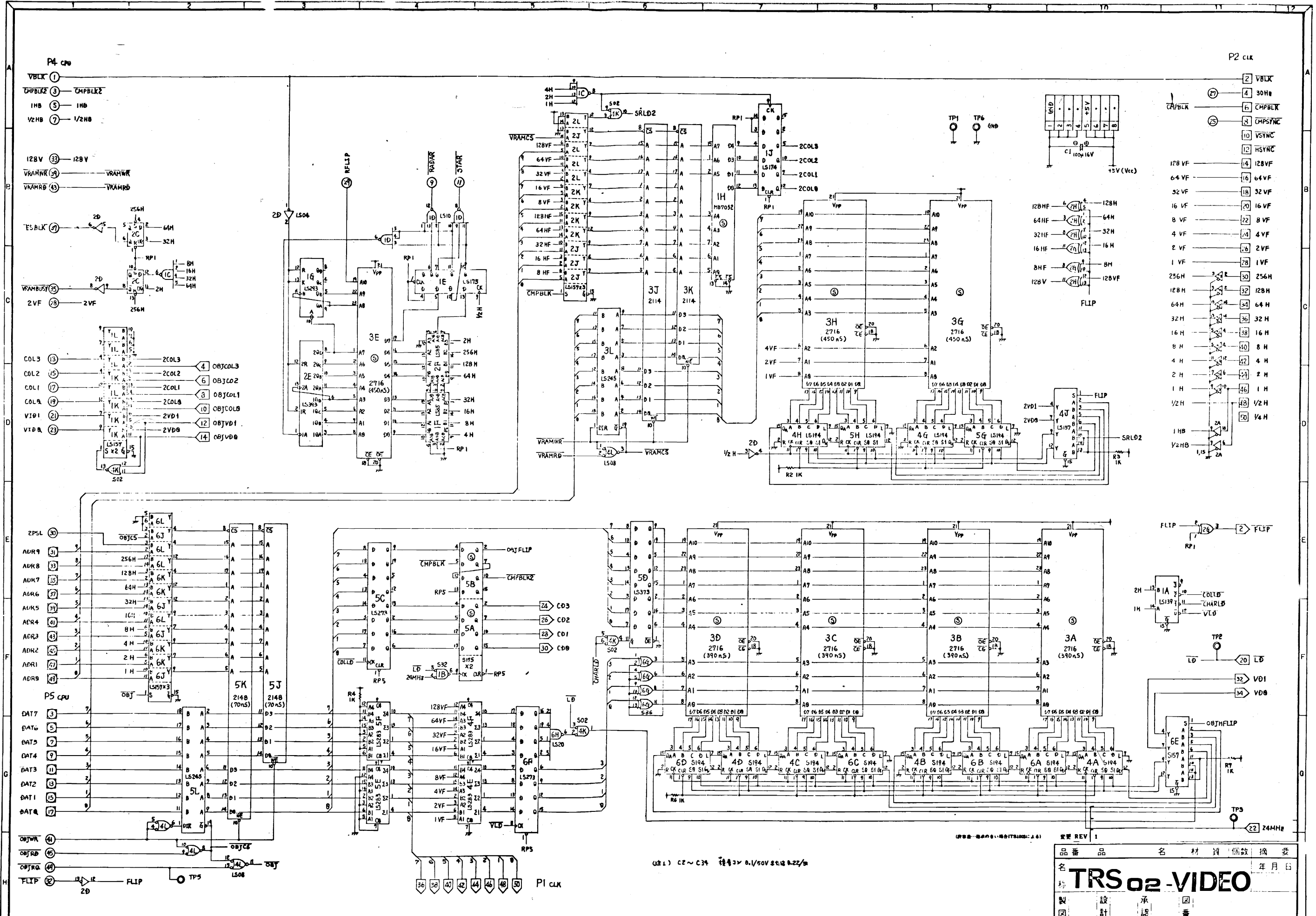
品番		品名		材料		仕様		変更	
名 標 <b>TRSo2-CLK</b> 年月日									
製	設	承	図						
図	計	認	番						
<b>Nintendo</b>				縮	寸	三角法			
任天堂株式会社				尺	法				



TRS-01-VIDEO

任天堂株式会社  
Nintendo Co. Ltd.

任天堂株式会社

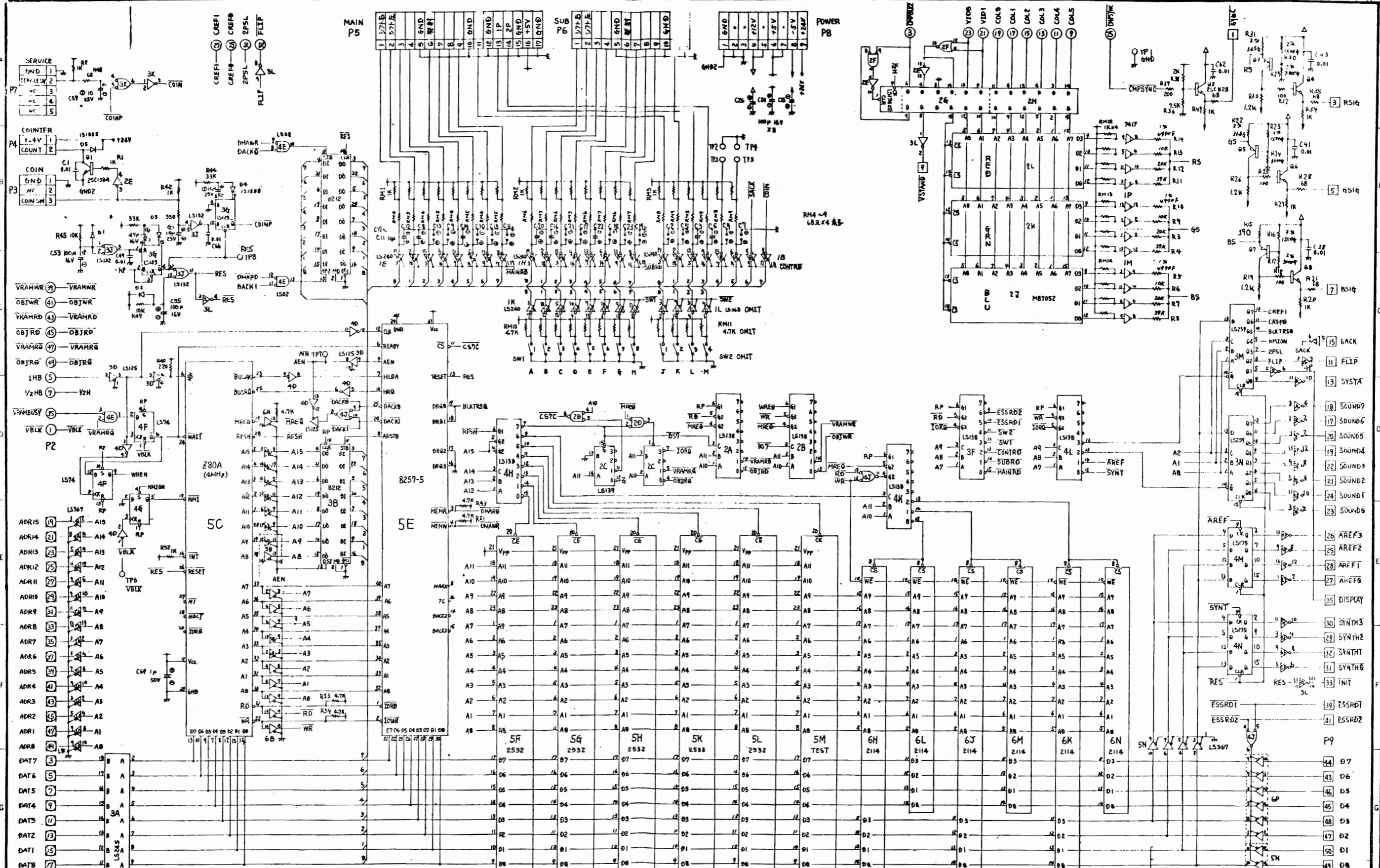


(註1) CE~C34 種類 3V 0.1/50V 規格 R22/μ

変更 REV 1

品番	品名	材質	個数	摘要
名 TRS02-VIDEO 年月日				
製	設	承	認	
圖	計	認	番	
Nintendo		縮	寸	三角
任天堂株式会社		尺	法	

記号 年月日 変更内容 印

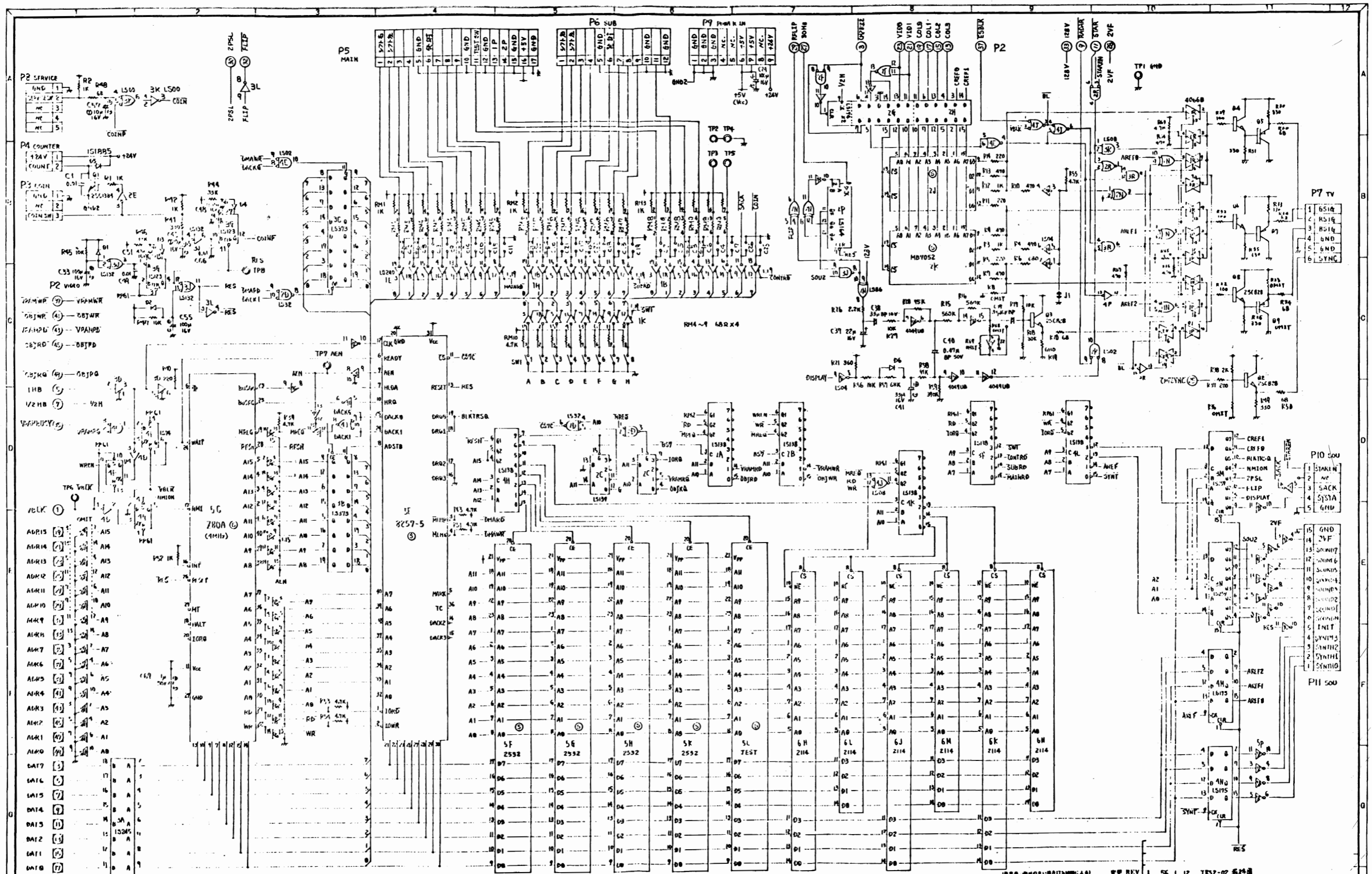


TR-01-CPU

設計	製図	検図	承認	図番	作成年月日
任天堂株式会社 Nintendo Co., Ltd.					単位 mm 角法

任天堂株式会社

作成年月日



- (1) ②-7 はソフト
- (2) ②-7 はソフト
- (3) ③はソフト
- (4) ③はソフト
- (5) ④はソフト
- (6) ④はソフト
- (7) ④はソフト
- (8) ④はソフト
- (9) ④はソフト
- (10) ④はソフト
- (11) ④はソフト
- (12) ④はソフト
- (13) ④はソフト
- (14) ④はソフト
- (15) ④はソフト
- (16) ④はソフト
- (17) ④はソフト
- (18) ④はソフト
- (19) ④はソフト
- (20) ④はソフト
- (21) ④はソフト
- (22) ④はソフト
- (23) ④はソフト
- (24) ④はソフト
- (25) ④はソフト
- (26) ④はソフト
- (27) ④はソフト
- (28) ④はソフト
- (29) ④はソフト
- (30) ④はソフト
- (31) ④はソフト
- (32) ④はソフト
- (33) ④はソフト
- (34) ④はソフト
- (35) ④はソフト
- (36) ④はソフト
- (37) ④はソフト
- (38) ④はソフト
- (39) ④はソフト
- (40) ④はソフト
- (41) ④はソフト
- (42) ④はソフト
- (43) ④はソフト
- (44) ④はソフト
- (45) ④はソフト
- (46) ④はソフト
- (47) ④はソフト
- (48) ④はソフト
- (49) ④はソフト
- (50) ④はソフト
- (51) ④はソフト
- (52) ④はソフト
- (53) ④はソフト
- (54) ④はソフト
- (55) ④はソフト
- (56) ④はソフト
- (57) ④はソフト
- (58) ④はソフト
- (59) ④はソフト
- (60) ④はソフト
- (61) ④はソフト
- (62) ④はソフト
- (63) ④はソフト
- (64) ④はソフト
- (65) ④はソフト
- (66) ④はソフト
- (67) ④はソフト
- (68) ④はソフト
- (69) ④はソフト
- (70) ④はソフト
- (71) ④はソフト
- (72) ④はソフト
- (73) ④はソフト
- (74) ④はソフト
- (75) ④はソフト
- (76) ④はソフト
- (77) ④はソフト
- (78) ④はソフト
- (79) ④はソフト
- (80) ④はソフト
- (81) ④はソフト
- (82) ④はソフト
- (83) ④はソフト
- (84) ④はソフト
- (85) ④はソフト
- (86) ④はソフト
- (87) ④はソフト
- (88) ④はソフト
- (89) ④はソフト
- (90) ④はソフト
- (91) ④はソフト
- (92) ④はソフト
- (93) ④はソフト
- (94) ④はソフト
- (95) ④はソフト
- (96) ④はソフト
- (97) ④はソフト
- (98) ④はソフト
- (99) ④はソフト
- (100) ④はソフト

REV 1.02 12 TRS-02 系統図

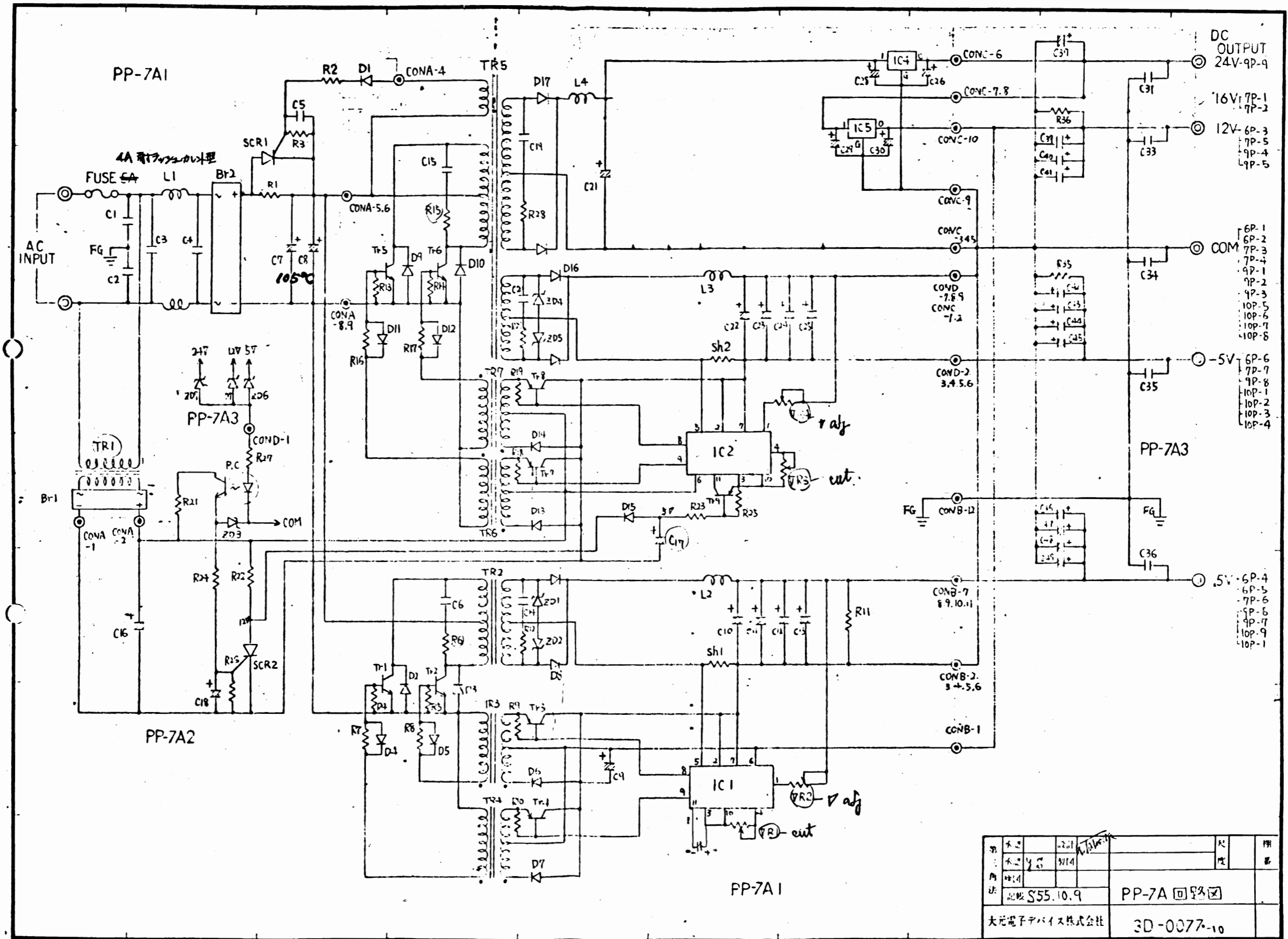
品名 TRS 02-CPU

製造 設計 承認 図章

Nintendo 任天堂株式会社

年月日

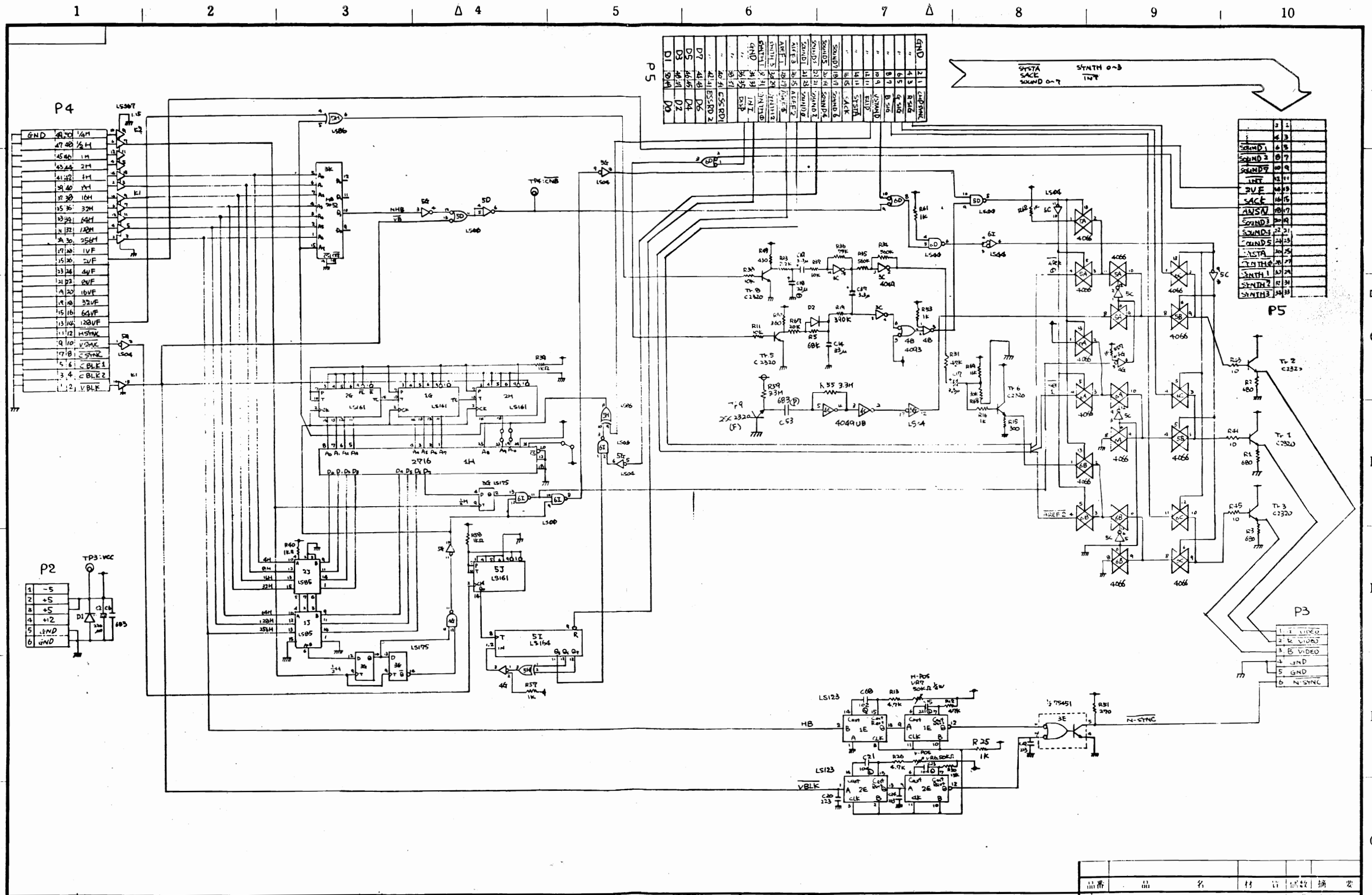
記号 年月日 変更内容 印



第1	本図	201	1/1	尺	冊
第2	本図	201	2/1	度	数
第3	本図	201	3/1		
第4	本図	201	4/1		
第5	本図	201	5/1		
第6	本図	201	6/1		
第7	本図	201	7/1		
第8	本図	201	8/1		
第9	本図	201	9/1		
第10	本図	201	10/1		
第11	本図	201	11/1		
第12	本図	201	12/1		
第13	本図	201	13/1		
第14	本図	201	14/1		
第15	本図	201	15/1		
第16	本図	201	16/1		
第17	本図	201	17/1		
第18	本図	201	18/1		
第19	本図	201	19/1		
第20	本図	201	20/1		
第21	本図	201	21/1		
第22	本図	201	22/1		
第23	本図	201	23/1		
第24	本図	201	24/1		
第25	本図	201	25/1		
第26	本図	201	26/1		
第27	本図	201	27/1		
第28	本図	201	28/1		
第29	本図	201	29/1		
第30	本図	201	30/1		
第31	本図	201	31/1		
第32	本図	201	32/1		
第33	本図	201	33/1		
第34	本図	201	34/1		
第35	本図	201	35/1		
第36	本図	201	36/1		
第37	本図	201	37/1		
第38	本図	201	38/1		
第39	本図	201	39/1		
第40	本図	201	40/1		
第41	本図	201	41/1		
第42	本図	201	42/1		
第43	本図	201	43/1		
第44	本図	201	44/1		
第45	本図	201	45/1		
第46	本図	201	46/1		
第47	本図	201	47/1		
第48	本図	201	48/1		
第49	本図	201	49/1		
第50	本図	201	50/1		
第51	本図	201	51/1		
第52	本図	201	52/1		
第53	本図	201	53/1		
第54	本図	201	54/1		
第55	本図	201	55/1		
第56	本図	201	56/1		
第57	本図	201	57/1		
第58	本図	201	58/1		
第59	本図	201	59/1		
第60	本図	201	60/1		
第61	本図	201	61/1		
第62	本図	201	62/1		
第63	本図	201	63/1		
第64	本図	201	64/1		
第65	本図	201	65/1		
第66	本図	201	66/1		
第67	本図	201	67/1		
第68	本図	201	68/1		
第69	本図	201	69/1		
第70	本図	201	70/1		
第71	本図	201	71/1		
第72	本図	201	72/1		
第73	本図	201	73/1		
第74	本図	201	74/1		
第75	本図	201	75/1		
第76	本図	201	76/1		
第77	本図	201	77/1		
第78	本図	201	78/1		
第79	本図	201	79/1		
第80	本図	201	80/1		
第81	本図	201	81/1		
第82	本図	201	82/1		
第83	本図	201	83/1		
第84	本図	201	84/1		
第85	本図	201	85/1		
第86	本図	201	86/1		
第87	本図	201	87/1		
第88	本図	201	88/1		
第89	本図	201	89/1		
第90	本図	201	90/1		
第91	本図	201	91/1		
第92	本図	201	92/1		
第93	本図	201	93/1		
第94	本図	201	94/1		
第95	本図	201	95/1		
第96	本図	201	96/1		
第97	本図	201	97/1		
第98	本図	201	98/1		
第99	本図	201	99/1		
第100	本図	201	100/1		

PP-7A回路図

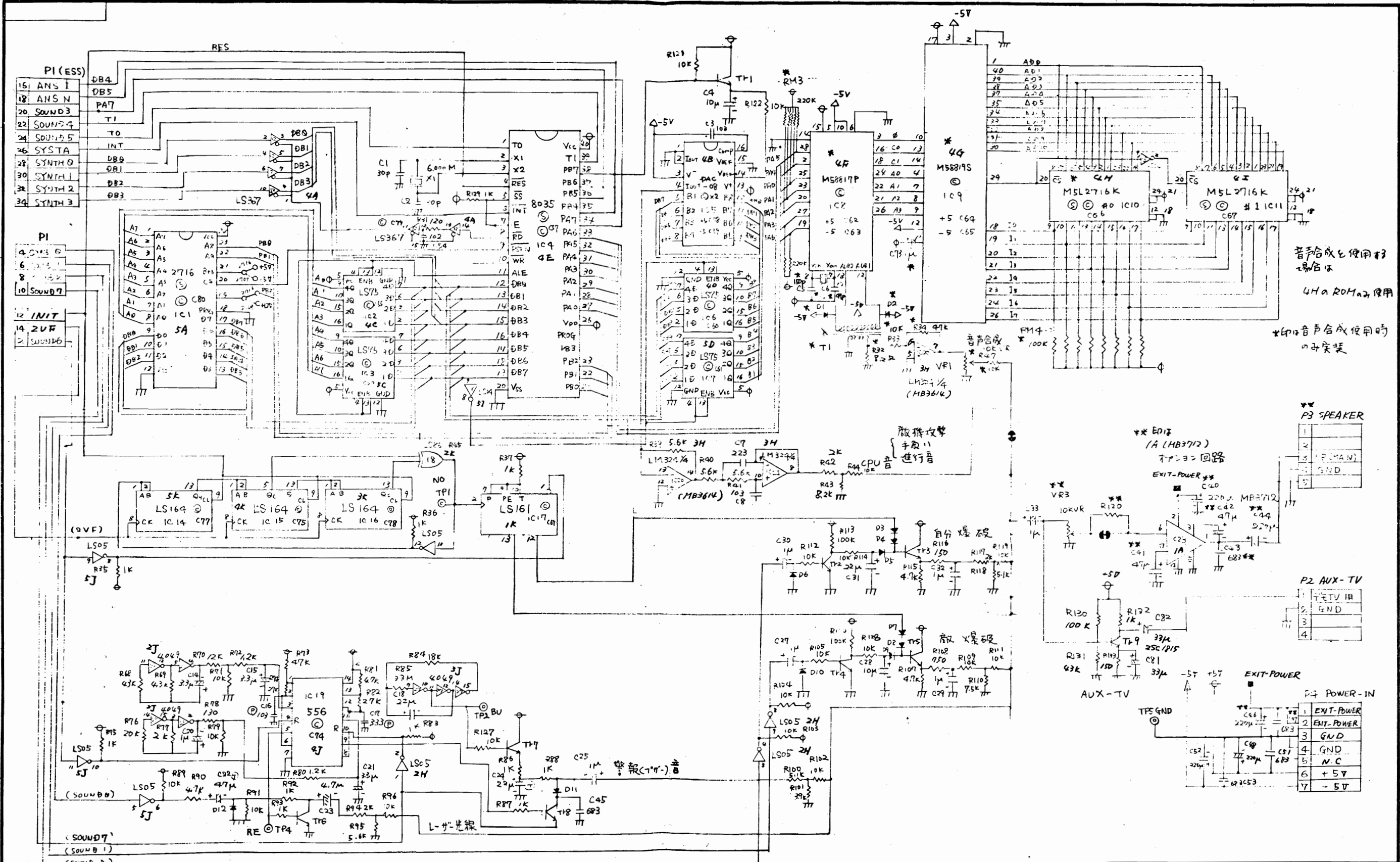




改	定	11.11.80	11.12.80	11.13.80	11.17.80
---	---	----------	----------	----------	----------

品番	品名	材計	部数	摘要
名称	TRR ESS 第1口外周			作成年月日 80.11.6
設計	製出	検出	承認	図番
任天堂株式会社 Nintendo Co., Ltd.				単位 mm 三角法

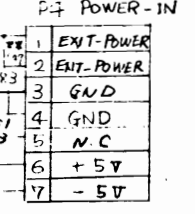
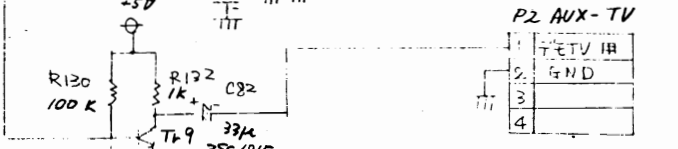
A  
B  
C  
D  
E  
F  
G



音合成に使用  
4HのROMに使用  
音合成使用時のみ実装

微振攻撃  
手動進行音

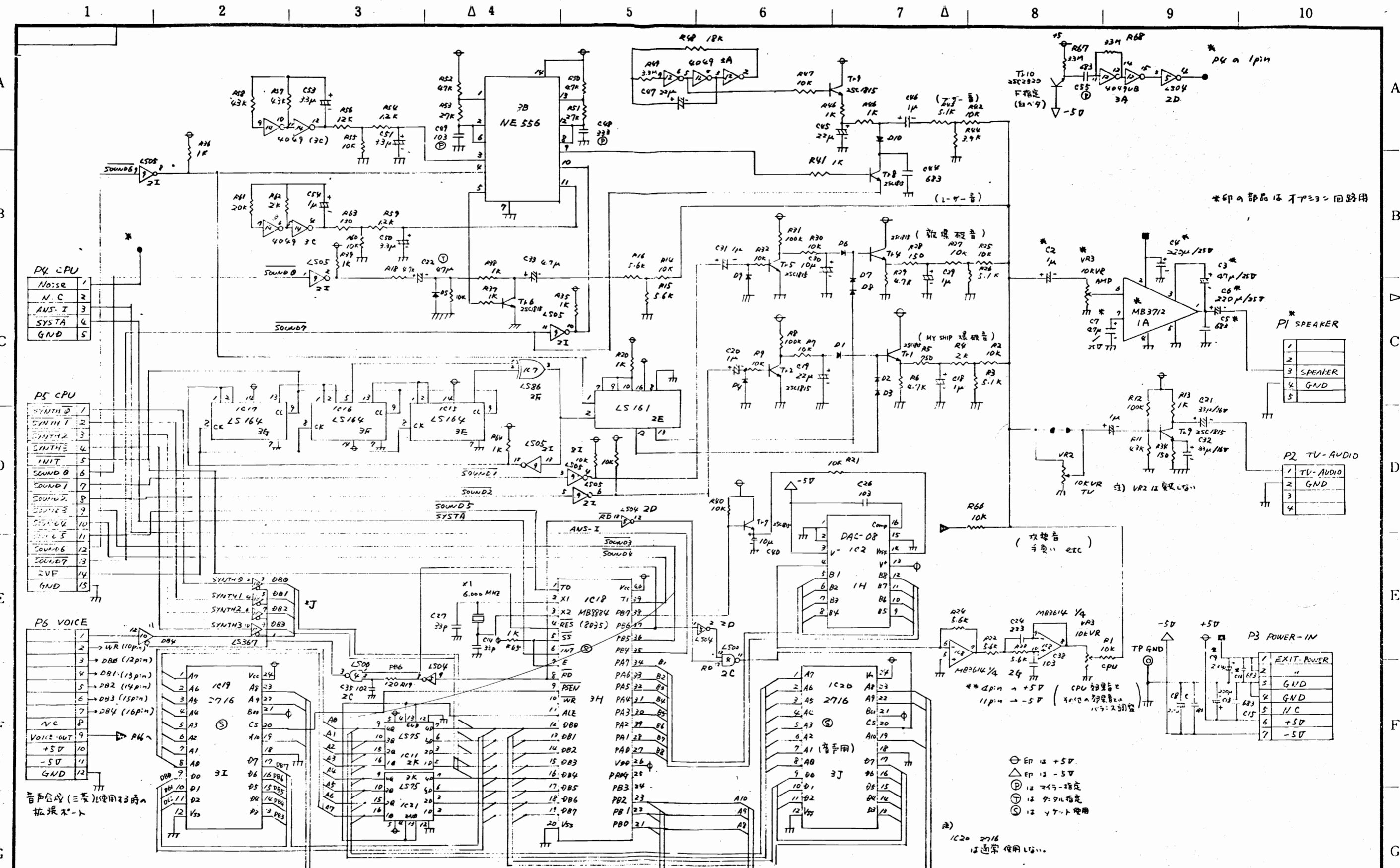
ED7 (A) (MB3712)  
P3 SPEAKER



改	5.5.5	9/9	9/12	9/17	9/29	10/22
		甲	甲	甲	甲	甲
		S35				

注意 MB3614 4pin → +5V 2電源  
11pin → -5V  
⊕印は +5V  
△印は -5V  
⊙印は マチ指定  
⊙印は ICのピン使用  
⊕印は マチ指定

品番	品名	材	箇	摘	要
	TR S O U ( # 1 )				作成年月日 9/8
設計	製	検	承	図	
	岡	中	認	番	
任天堂株式会社 Nintendo Co., Ltd.					単位 mm 三角法



P4 CPU

No:SR	1
N.C	2
ANS-I	3
SYSTA	4
GND	5

P5 CPU

SYNTH 0	1
SYNTH 1	2
SYNTH 2	3
SYNTH 3	4
INIT	5
SOUND 0	6
SOUND 1	7
SOUND 2	8
SOUND 3	9
SOUND 4	10
SOUND 5	11
SOUND 6	12
SOUND 7	13
ZVF	14
GND	15

P6 VOICE

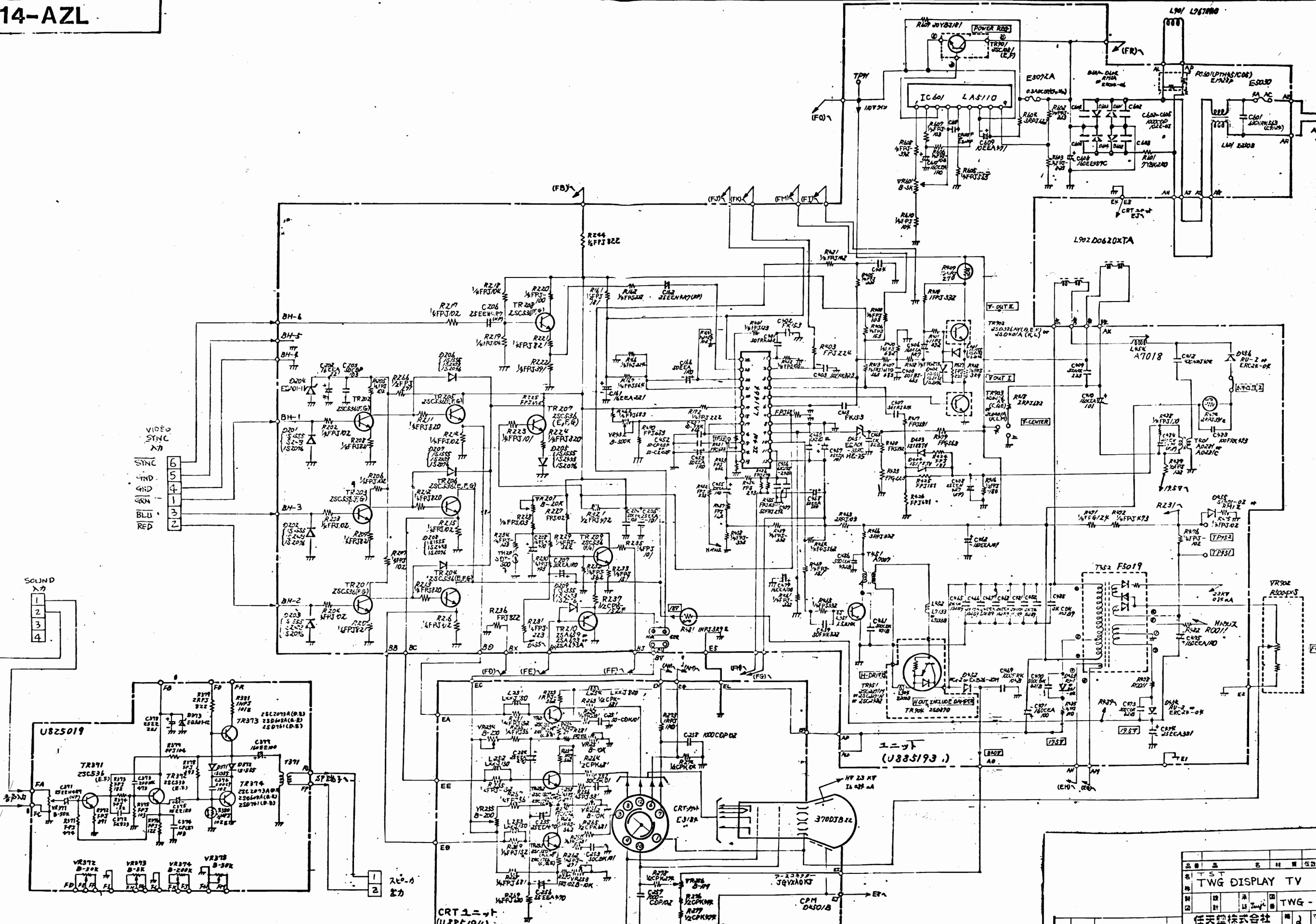
WR (10pin)	1
DB0 (12pin)	2
DB1 (13pin)	3
DB2 (14pin)	4
DB3 (15pin)	5
DB4 (16pin)	6
VCC	7
VOICE-OUT	8
+5V	9
-5V	10
GND	11
	12

音声合成(三音)使用時の振振板

- ⊕印は +5V
  - △印は -5V
  - ⊙印は 2716-指定
  - ⊕印は 974L-指定
  - ⊙印は 47-ト-専用
- 注) IC20 2716 は通常使用しない。

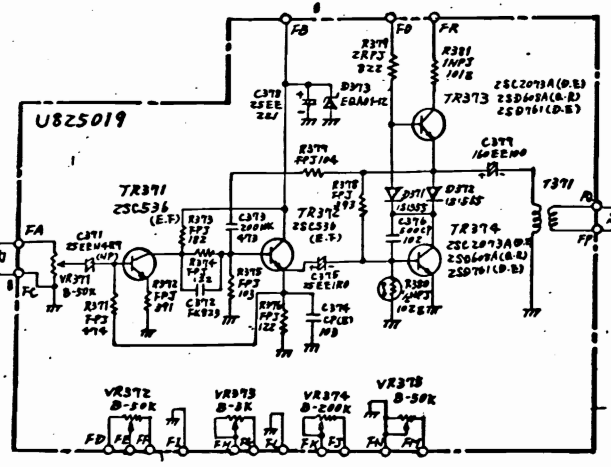
品番	品名	材質	個数	摘要
TRS2-03-SOU				作成年月日
TRS2-04-SOU				1980/11/5
設計	製図	検図	承認	図番
任天堂株式会社				単位mm
Nintendo Co., Ltd.				三角法

# 14-AZL



VIDEO SYNC  
 6  
 5  
 4  
 3  
 2  
 1  
 GND  
 1  
 2  
 3  
 4  
 5  
 6

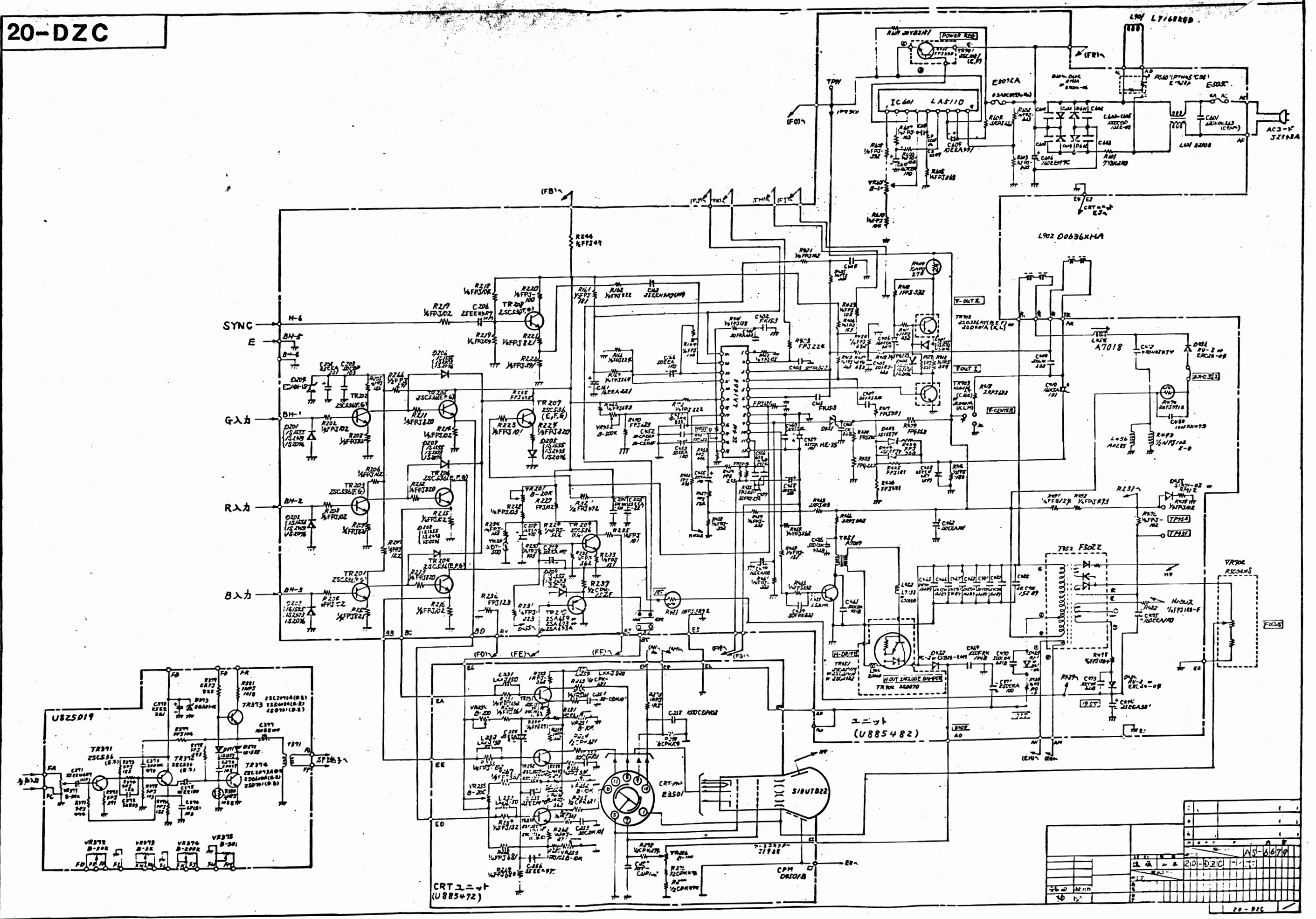
SOUND  
 1  
 2  
 3  
 4



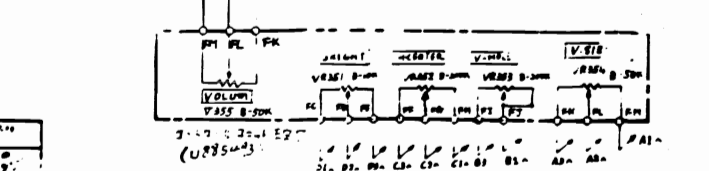
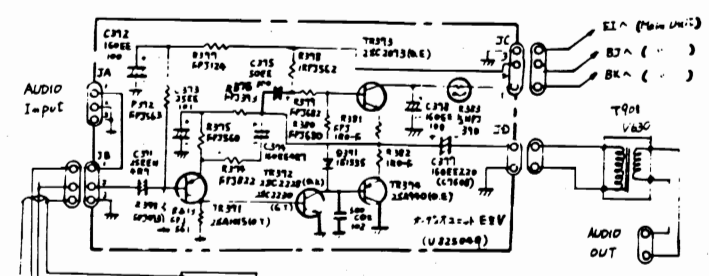
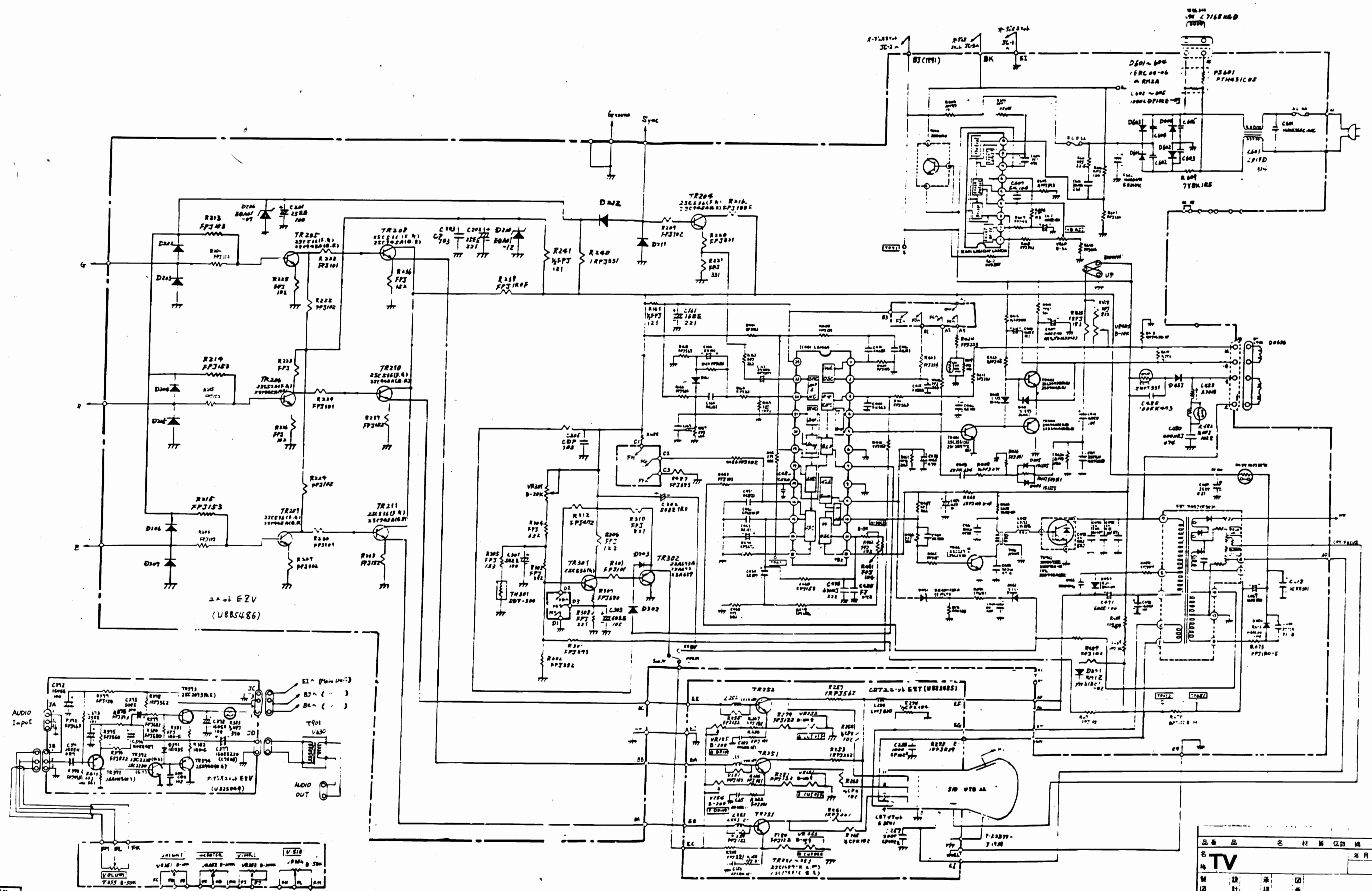
CRT ユニツト  
 (U885194)

ユニット  
 (U885193)

品名	材料	数量	備考
TST			年月
TWG DISPLAY TV			79.10.30
TWG-007			
任天堂株式会社 Nintendo Co. Ltd.			



# 20-EZV(R-B)



品名	20-EZV(R-B)	材料	规格	日期
名	TV	年月日		
製	廠	承	製	
圖	計	備	註	
Nintendo		寸	三	品
經天機株式會社		尺	法	

記号: 年月日 重要内容印

20-EZ V

