



## MODELLI

## MODELS

**VX8800** Modulo a 2 Relè con illuminazione tastiera

**VX8800** Module 2 Relay with keypad illumination LEDs

## CARATTERISTICHE

## FEATURES

- Sistema di controllo accessi con 2 codici e 2 uscite relè.
- Codice di accesso al menù di programmazione configurabile (da 4 ad 8 cifre).
- Impostazione di ciascun relè per l'attivazione temporizzata (da 1 a 99 secondi) o la commutazione (00 nella programmazione del tempo relè).
- Possibilità di attivare i Relè 1 e 2 collegando a massa rispettivamente i morsetti "SW1" ed "SW2". I relè funzioneranno per il tempo programmato.
- La tastiera emette dei segnali acustici durante l'utilizzo ed è dotata di auto-protezione in caso di inserimento di codici errati (segnale acustico della durata di 4 o più secondi).
- La tastiera è dotata di illuminazione e di due LED per indicare quanto segue:
  - Inserimento di un codice corretto (LED verde acceso per 2 secondi).
  - Menù di programmazione attivo (LED rosso acceso).
- Contatti relè (C, NO, NC) puliti, 24Vac/dc 5Amax.
- Tensione di alimentazione: 12/24Vac/dc, 2VA.
- Temperatura di lavoro: -10 +50°C

- Access control system with 2 codes and 2 Relay outputs.
- Engineer's code to enter into the "Programming Menu" ( from 4 to 8 digits).
- Programming of the activation time of each relay from 1 up to 99 seconds or latching.
- Possibility to activate relay 1 by shorting terminal "SW1" to GND and relay 2 by shorting terminal "SW2" to GND. Both relays will operate for the programmed time.
- Keypad gives an acoustic (buzzer) signal during the entering of codes and a continuous melody for 4 or more seconds, according to the number of mistakes (self protection).
- Keypad includes panel illumination and 2 LED's to show the following:
  - Correct relay code (green LED on for 2 seconds).
  - Red LED to indicate when in the "programming menu".
- Contacts of the relays are available ( N.O and N.C) with 5A max 24Vac/dc.
- Power requirements: 12/24V AC/DC, 2VA.
- Working temperature: -10 +50°C

## FUNZIONAMENTO

## OPERATION

Per utilizzare il sistema, digitare il codice e premere "ENTER", il LED verde si accende ed il relè funzionerà per il tempo programmato. Per disattivare un relè (impostato per l'attivazione temporizzata o a commutazione di stato), digitare lo stesso codice e premere "CLEAR". Se viene digitato un codice errato, la tastiera emettere un segnale acustico continuo della durata di 4 o più secondi in base al numero di errori.

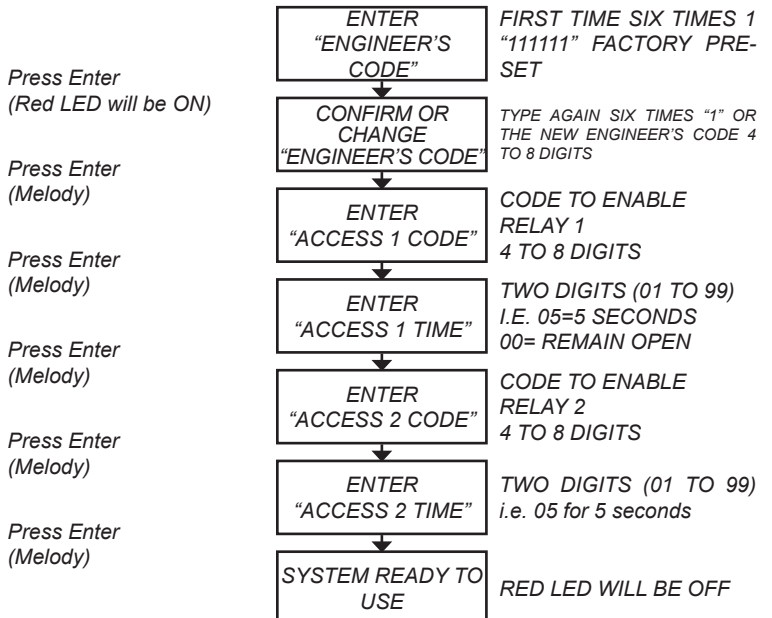
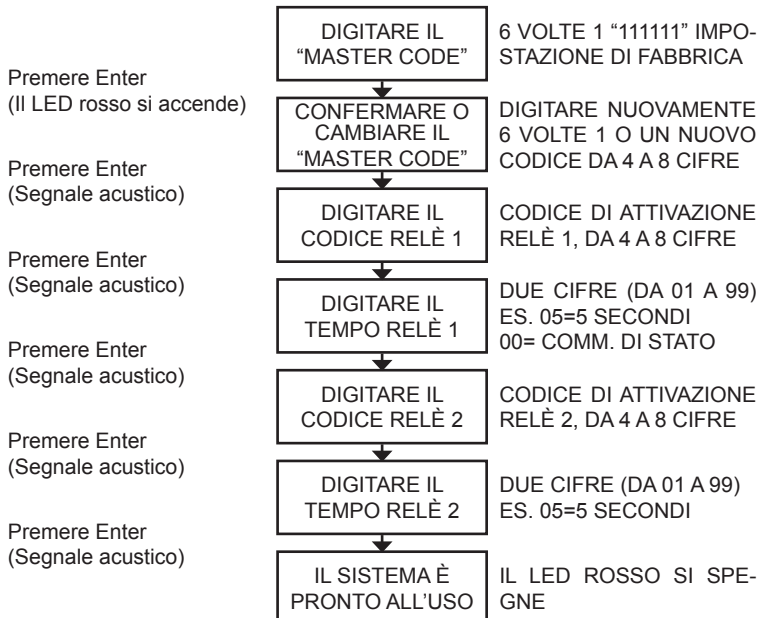
To use the system, type in the programmed code and press "ENTER", the green LED will illuminate and the relay will operate for the programmed time. To cancel remain open time, type in the same code and press "CLEAR". If a wrong code is entered, a continuous melody will sound for 4 or more seconds, according to the number of mistakes.

## INIZIALIZZAZIONE

## INITIALIZATION

Terminata l'installazione secondo lo schema proposto, dare alimentazione all'impianto e procedere alla programmazione dell'unità seguendo il relativo flowchart di programmazione.

When the installation is concluded and carried out according to the wiring diagram, power up the system and program it by following the "VX8800 PROGRAMMING" Flow Chart.



**FARE RIFERIMENTO AL FLOW CHART**

- Digitare il "MASTER CODE": 6 volte "1" (111111 impostazione di fabbrica) e premere ENTER (il LED rosso si accende).
- Confermare il "MASTER CODE" (digitandolo nuovamente) o digitarne uno nuovo (da 4 ad 8 cifre) quindi premere ENTER (segnale acustico). Premendo due volte ENTER senza modificare il "MASTER CODE" si esce dalla programmazione.
- Digitare il codice di attivazione (da 4 ad 8 cifre) del "RELÈ 1" quindi premere ENTER (segnale acustico).
- Digitare il tempo di funzionamento del "RELÈ 1" (2 cifre da 01 a 99 Es.05=5 secondi 00=Commutazione di stato) quindi premere ENTER (segnale acustico).
- Digitare il codice di attivazione (da 4 ad 8 cifre) del "RELÈ 2" quindi premere ENTER (segnale acustico).
- Digitare il tempo di funzionamento del "RELÈ 2" quindi premere ENTER (segnale acustico).
- Il sistema è pronto all'uso (il LED rosso si spegne).

**ISTRUZIONI PER RIPORTARE IL SISTEMA AL CODICE MASTER IMPOSTATO DI FABBRICA**

- Togliere l'alimentazione alla tastiera.
- Tenendo premuto il tasto "ENTER", dare nuovamente alimentazione alla tastiera.
- Rilasciare il tasto "ENTER".
- Il MASTER CODE è nuovamente quello di fabbrica "111111" (6 volte "1").
- Procedere con la nuova programmazione.

**NOTE**

- Per disattivare uno dei relè mentre è in funzione, digitare il relativo codice quindi premere il tasto "CLEAR".
- Per far funzionare i relè contemporaneamente, impostare lo stesso codice di attivazione per ciascun relè.
- Se viene digitato un codice errato, l'unità si blocca per 5 secondi: il tempo di blocco aumenta in base al numero di errati inserimenti. L'unità funzionerà solo digitando un codice corretto.

**REFER ALSO TO FLOW CHART**

- Enter "ENGINEER'S CODE": first time type six times "1" (111111 factory preset) and press ENTER (The red LED will illuminate).
- Confirm "ENGINEER'S CODE" (typing again the same) or type the new code (4 to 8 digits) then press ENTER (Melody). Pressing twice the ENTER button without changing the "ENGINEER'S CODE", will exit from the programming.
- Enter the code (4 to 8 digits) to enable "RELAY 1" (ACCESS 1) or re-enter the existing code then press ENTER (Melody).
- Enter the "RELAY 1" operation time (2 digits 01 to 99 I.E. 05=5 seconds, 00= remain open time) or re-enter the existing time then press ENTER (Melody).
- Enter the code (4 to 8 digits) to enable "RELAY 2" (ACCESS 2) or re-enter the existing code then press ENTER (Melody).
- Enter the "RELAY 2" operation time (2 digits 01 to 99 I.E. 05=5 seconds, 00= remain open time) or re-enter the existing time then press ENTER (Melody).
- The system is ready to use (the red LED will be off).

**INSTRUCTION TO RETURN SYSTEM TO PRESET ENGINEER'S FACTORY CODE**

- Turn off power to code lock.
- Keep "ENTER" button pressed while turning back on the power to the code lock.
- Release "ENTER" button.
- The master code is now set at factory engineer's code "111111" (six times "1").
- Proceed with programming for a new system.

**NOTES**

- To switch off any relay while operating, type in the relevant code then press the "CLEAR" button.
- To operate relays together, set the same code for each relay.
- If a wrong code is entered, the system will lock out for 5 seconds which will increase each time a wrong code is entered. The system will operate only when the correct code is entered.

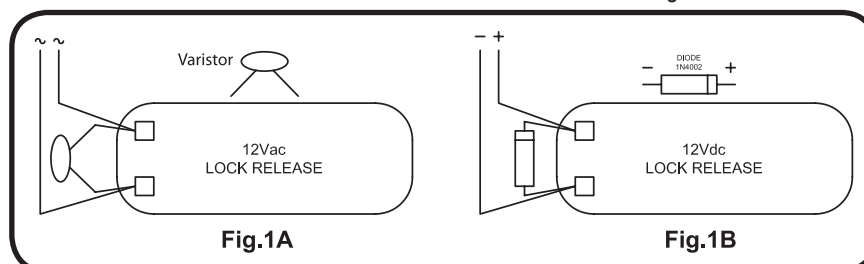
**NORME GENERALI D'INSTALLAZIONE**

Per eseguire una corretta installazione è necessario impiegare esclusivamente parti VIDEX, seguire con scrupolo quanto indicato negli schemi di collegamento e tenere presenti le norme generali d'installazione:

- Realizzare gli impianti secondo le vigenti normative nazionali ed in ogni caso si consiglia di prevedere, per i conduttori dell'impianto, una canalizzazione distinta da quella della linea elettrica (vedi paragrafo seguente per il collegamento alla linea elettrica e l'installazione dell'alimentatore);
- Impiegare conduttori con sezioni tali da avere:
  - resistenza complessiva inferiore a 10Ω per quelli della linea fonica e di comando;
  - resistenza complessiva inferiore a 3Ω per quelli della serratura e di alimentazione;
- Verificare le connessioni prima di dare alimentazione all'impianto;
- Alimentare l'impianto ed eseguire il collaudo verificandone tutte le funzioni

**AZIONAMENTO SERRATURA - PROTEZIONE DAI DISTURBI**

L'azionamento della serratura elettrica può provocare degli spike, per evitare tale inconveniente si consiglia di collegare tra i terminali della serratura un varistore (Fig.1A) o un diodo (Fig.1B) a seconda che la serratura sia in alternata o in continua.

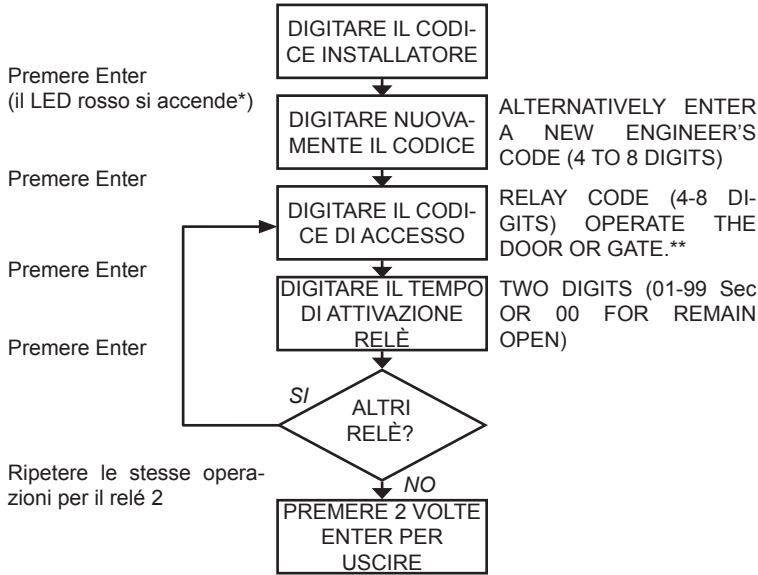
**GENERAL DIRECTIONS FOR INSTALLATION**

In order to achieve the best results from the schematics described it is necessary to install only original VIDEX equipment, strictly keeping to the items indicated on each schematic and follow these General Directions for Installation:

- The system must be installed according to national rules in force, in any case the running of cables of any intercom unit must be carried out separately from the mains;
- All multipair cables should be compliant to CW1308 specification (0.5mm twisted pair telephone cable).
  - Cables for speech line and service should have a max resistance of 10Ω
  - Lock release wires should be doubled up (Lock release wires and power supply wires should have a max resistance of 3Ω);
- The cable sizes above can be used for distances up to 50m. On distances above 50m the cable sizes should be increased to keep the overall resistance of the cable below the RESISTANCES indicated above;
- Double check the connections before power up;
- Power up the system then check all functions.

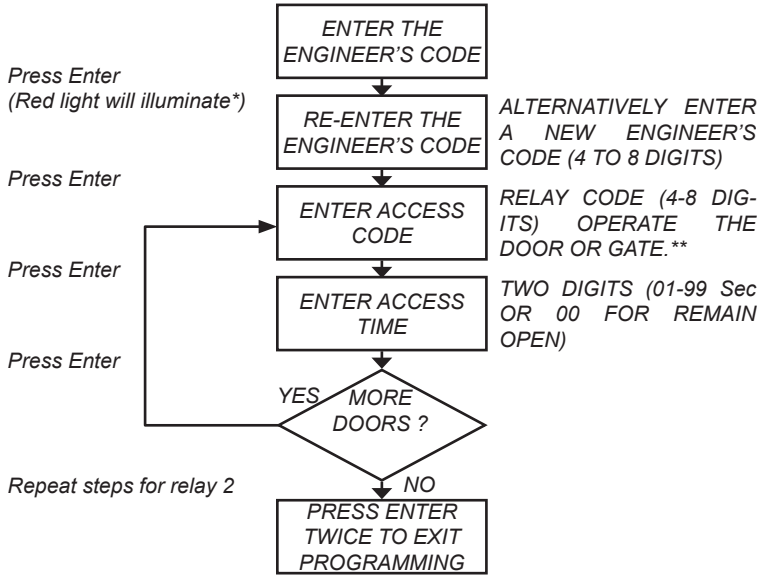
**LOCK RELEASE BACK EMF PROTECTION**

A MOV (VARISTOR) must be fitted across the terminals on AC lock release (Fig.1A) and a diode must be fitted across the terminals on a DC lock release (Fig.1B) to suppress back EMF voltages. Connect this components to the lock releases as shown in figures.



Notes:

- \* Se il LED rosso non si accende, il codice installatore non è corretto. Seguire le istruzioni per ripristinare il codice installatore di fabbrica.
- \*\* Al primo passaggio del flow chart si sta operando sul relé 1 mentre al secondo passaggio sul relé 2.

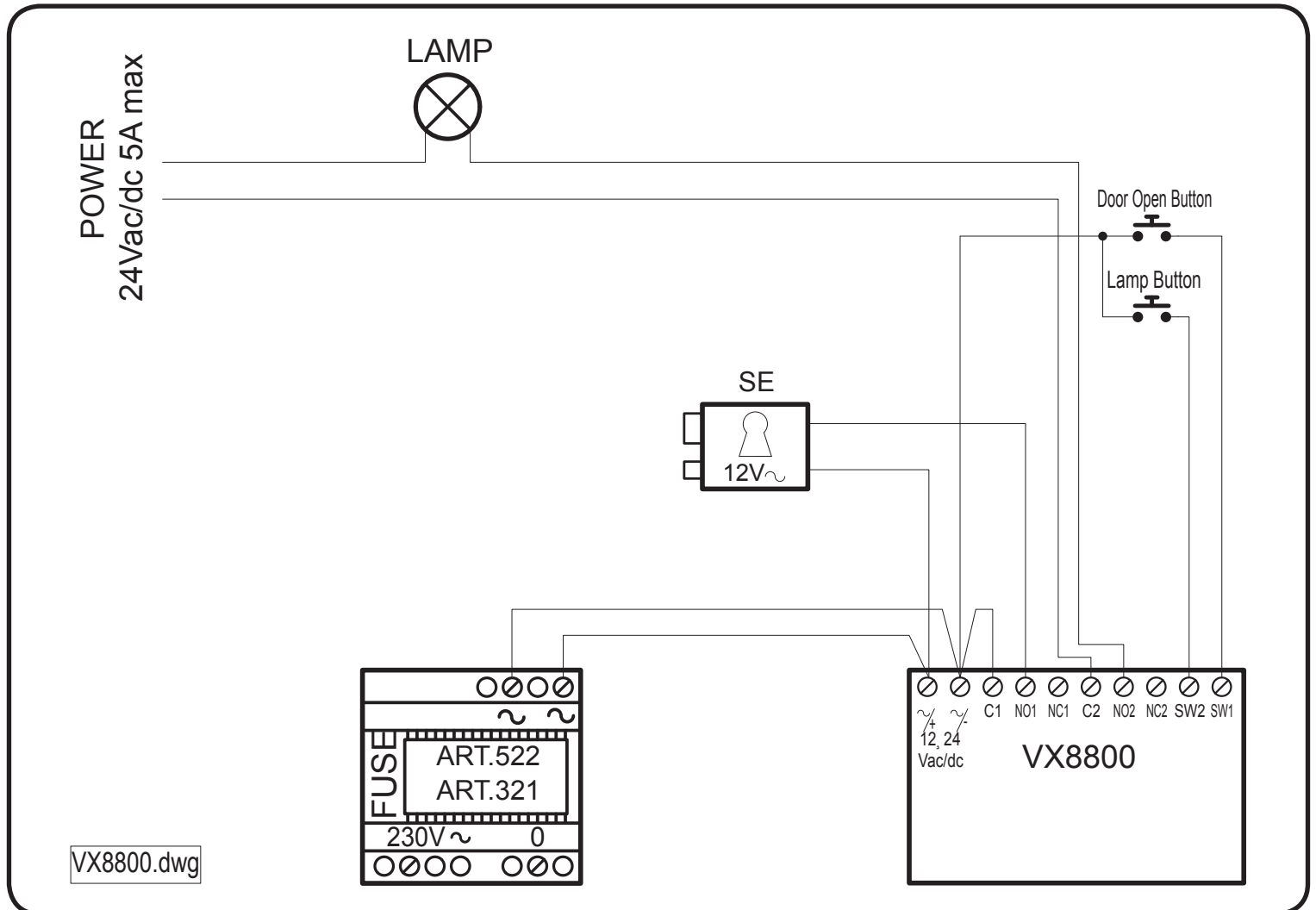


Notes:

- \* If the red light does not illuminate, the engineer's code is incorrect. Follow instructions to return system to preset engineer's factory code.
- \*\* On the first loop of the flow chart its relay 1 while second loop is relay 2.

Engineer's Code	
Relay 1 Code	
Relay 2 Code	
Relay 1 Time	
Relay 2 Time	

Codice Installatore	
Codice Relé 1	
Codice Relé 2	
Tempo Relé 1	
Tempo Relé 2	



VX8800.dwg

