

Marquise I Light Wall

WB1734 | 1.1

FEISS®

EST. 1955

Wall

GENERAL PRODUCT INFORMATION:

These fixtures are intended to be installed utilizing NEC compliant junction boxes.

This product is safety listed for damp locations.

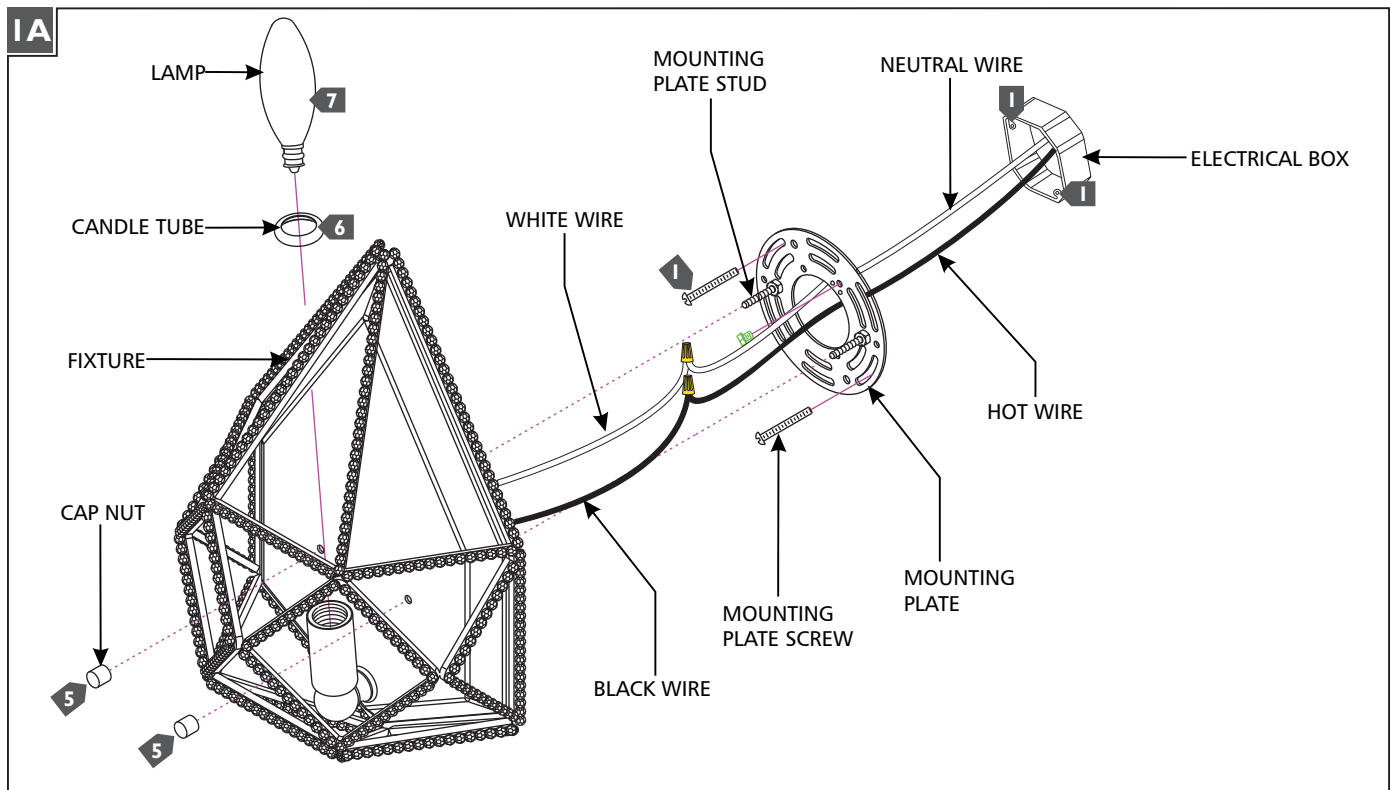
This product may be dimmed with a standard incandescent dimmer.

This instruction shows a typical installation.

CAUTION - RISK OF FIRE

This product must be installed in accordance with the applicable installation code by a person familiar with the construction and operation of the product and the hazards involved.

Use minimum 90°C supply conductors.

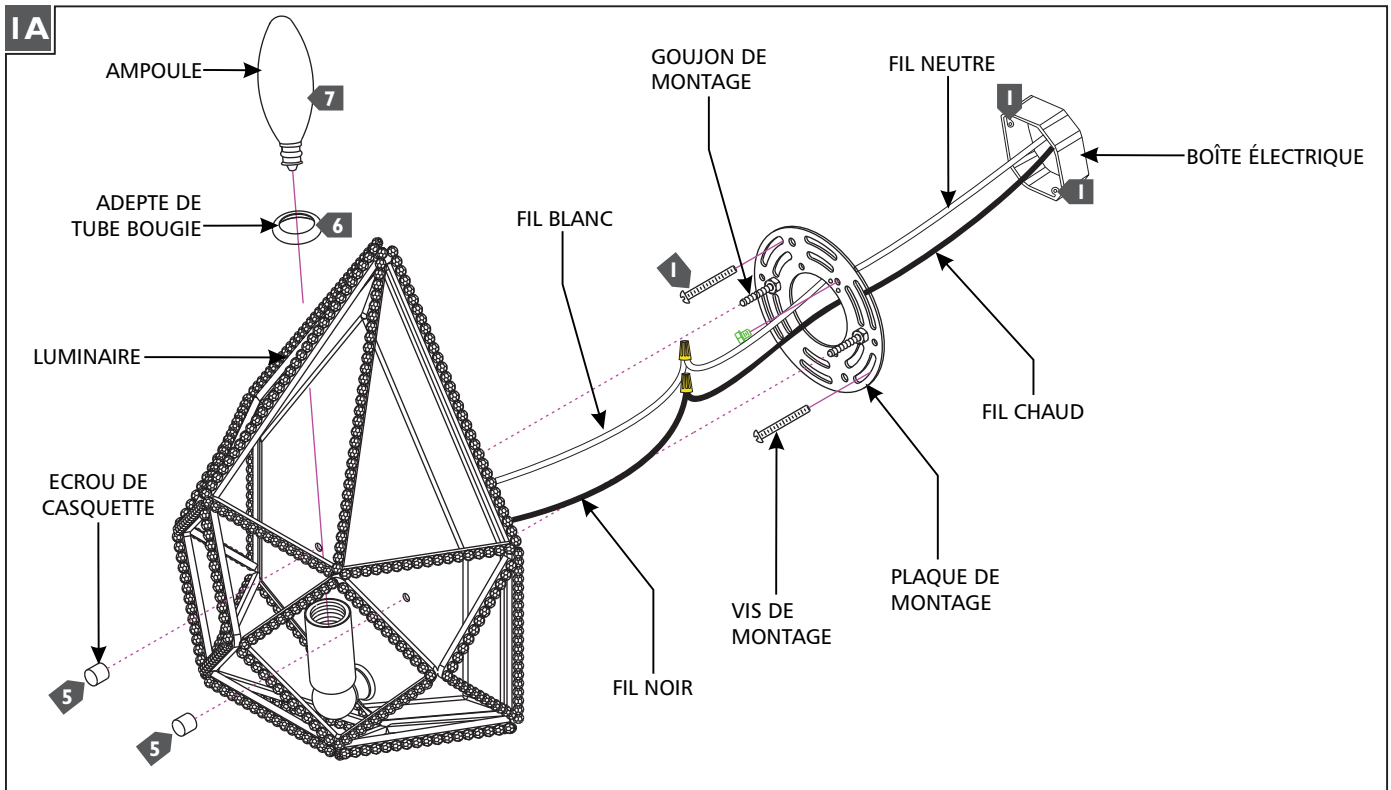


- 1** Secure the mounting plate to the electrical box with two mounting plate screws.
- 2** Connect the fixture to a suitable ground in accordance to local electrical codes.
- 3** Connect the white fixture wire (square and/or rigid) to the neutral power line wire with a wire nut.
- 4** Connect the black fixture wire (round and/or smooth) to the hot power line wire with a wire nut.
- 5** Neatly place all the wires into the electrical box, mount the fixture base onto the mounting plate studs, and secure it with the cap nuts.
- 6** Install the candle follower by placing it onto the candle tube.
- 7** Screw the lamp into the socket. Refer to the label on the lamp socket for Max Wattage information.

ATTENTION : RISQUE D'INCENDIE

Ce produit doit être installé conformément au code d'installation en vigueur par une personne familière avec la construction et l'exploitation du produit et les risques qu'il entraîne.

Utiliser les conducteurs d'alimentation supérieure à 90° c.

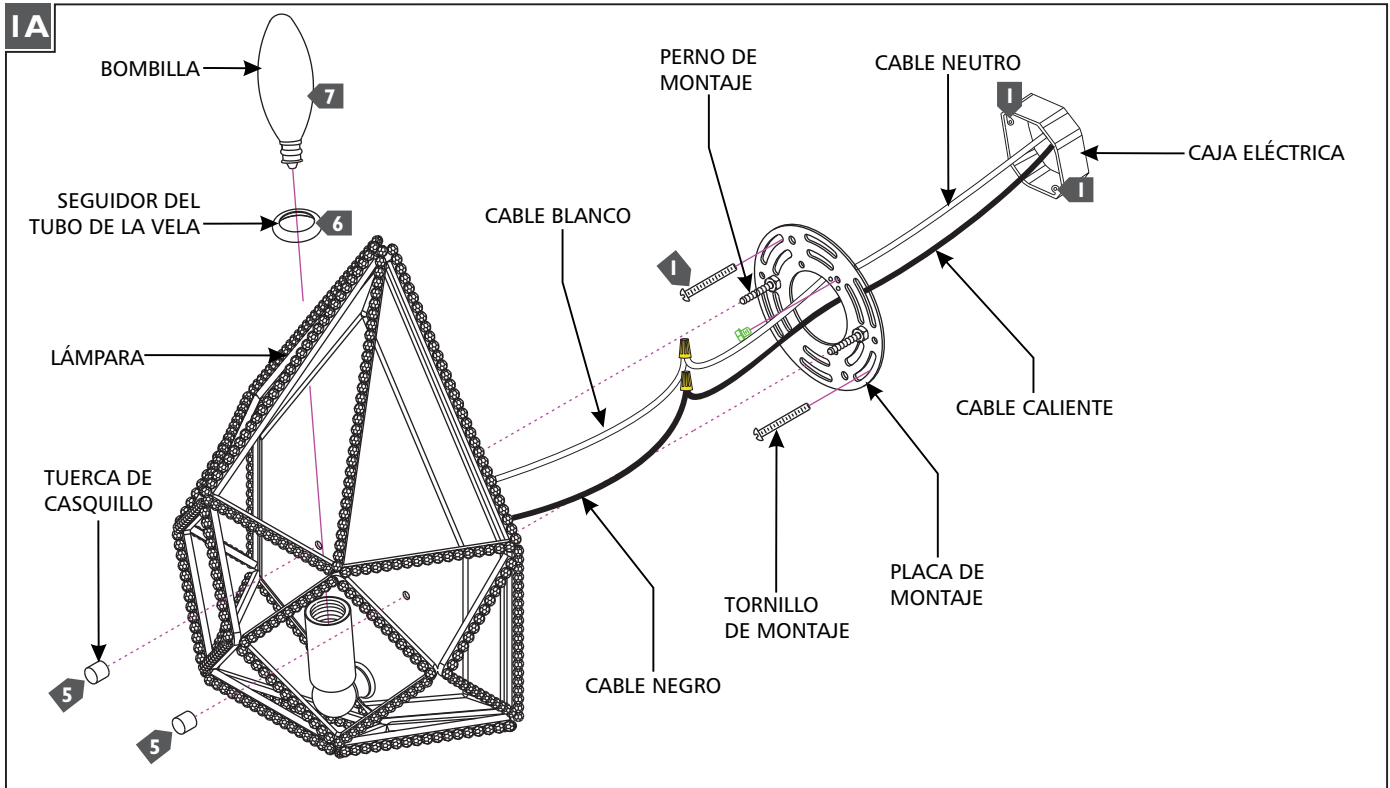


- 1 Fixer la plaque de montage sur le boîte électrique avec deux vis de montage.
- 2 Connecter le luminaire à un terrain approprié conformément aux codes électriques locaux.
- 3 Connecter le fil blanc du luminaire (carré et / ou rigide) pour le fil de ligne à neutre avec un écrou de fil.
- 4 Connecter le fil noir du luminaire (rond et / ou lisse) au fil de la ligne d'alimentation hot avec un écrou de fil.
- 5 Parfaitement placer tous les fils dans la boîte électrique, le montage d'essai base sur les goujons de montage et fixer avec les écrous de casquette.
- 6 Installer le adeptes de la bougie en les plaçant sur le tube de la bougie.
- 7 Visser le ampoule dans le douille. Lire l'étiquette sur la douille de lampe pour informations Max Wattage.

PRECAUCIÓN: RIESGO DE INCENDIO

Este producto debe instalarse de acuerdo con el código de instalación aplicable por una persona familiarizada con la construcción y operación del producto y los riesgos que conllevan.

Utilizar conductores de suministro mínimo 90° c.



- 1 Fije la placa de montaje a la caja eléctrica con dos tornillos de montaje.
- 2 Conecte la lámpara a una puesta a tierra adecuada de acuerdo a los códigos eléctricos locales.
- 3 Conecte el cable blanco de la lámpara (cuadrado y / o rígido) al cable de la línea de alimentación neutra con una tuerca para cable.
- 4 Conecte el cable negro de la lámpara (redonda y / o suave) al cable de la línea eléctrica caliente con una tuerca para cable.
- 5 Cuidadosamente coloque todos los cables en la caja eléctrica, instale el base de la lámpara sobre la placa de montaje y asegúrelo con las tuercas de casquillo.
- 6 Instale el seguidore de vela colocándolo encima de el tubo de vela.
- 7 Atornille las bombillas en los enchufes. Consulte la etiqueta en el enchufe de la lámpara para obtener información de Max Wattage.

SAVE THESE INSTRUCTIONS!

FEISS[®]

EST. 1955

7400 Linder Ave, Skokie, IL 60077

800.969.3347

www.Feiss.com

© 2015 Feiss. All rights reserved. The "Feiss" graphic is a registered trademark of Feiss. Feiss reserves the right to change specifications for product improvements without notification.
A Generation Brands Company