



NOTE: Parts are no longer available for this tool.

The manual will continue on the next page.



ENGLISH



INSTRUCTIONS & PARTS LIST FOR NO. 2 SERIES 90° & 45° ANGLE DRILLS

Read and understand "**Safety Instructions For Air Tools**" and these instructions before operating this tool.

▲ WARNING

Tools left connected to the air supply while making adjustments, changing accessories, or doing any maintenance or service on tool can start unexpectedly.

Always remove tool from air supply and activate trigger to bleed air line before making any adjustments, changing accessories, or doing any maintenance or service on tool.

Tools starting unexpectedly can cause injury.

AIR SUPPLY

The efficiency of the tool is dependent on the proper supply of clean dry air at 90 psig (6.2 bar). The use of a line filter, pressure regulator, and lubricator will insure maximum output and life of tools.

HOSE AND HOSE CONNECTIONS

Supply hose should be not less than 3/8" (10 mm) I.D. Extension hoses should be at least 1/2" (13 mm) I.D. Use couplings and fittings with at least 3/8" (10 mm) I.D.

LUBRICATION

An airline lubricator, set to deliver 2 to 4 drops per minute, is recommended. If a lubricator is not used, add .04 oz. (1.2 cc, 12 to 15 drops) of SIOUX No. 288 air motor oil into the air inlet twice a day.

Lubricate the planetary gear assemblies with 1/4 oz (7 gm) of SIOUX No. 298A grease after every 100 hours of operation.

Lubricate the angle head with 0.01 oz (0.3 gm) of SIOUX 1198 grease after every 8 hours of operation.

GENERAL OPERATION

Depress the lever to start the tool. A speed control adjusting screw is located on the motor housing opposite the lever.

SOUND AND VIBRATION READINGS

Catalog No.	Sound Pressure dBA	Sound Power dBA	Vibration m/s ²
A1210	78.4	90.2	Less than 2.5
A1300	78.4	90.2	Less than 2.5
A1310	78.4	90.2	Less than 2.5
A1320	78.4	90.2	Less than 2.5
A1510	78.4	90.2	Less than 2.5
AY1210	78.4	90.2	Less than 2.5
AY1300	78.4	90.2	Less than 2.5
AY1310	78.4	90.2	Less than 2.5
AY1320	78.4	90.2	Less than 2.5
AY1510	78.4	90.2	Less than 2.5
	*prt PN8NTC1	*prt PN8NTC1	*per ISO8662

DECLARATION OF CONFORMITY

We, Sioux Tools Inc., 250 Snap-on Drive, P.O. Box 1596, Murphy, NC, 28906, USA, declare under our sole responsibility that the products **A1210, A1300, A1310, A1320, A1510, AY1210, AY1300, AY1310, AY1320, AY1510 including 45, AH suffixes** to which this declaration relates are in conformity with the following standard or standards or other normative document or documents:

EN 792 (draft), EN 292 Parts 1&2, ISO 8662, Pneurop PN8NTC1

following the provisions of

89/392/EEC as amended by 91/368/EEC & 93/44/EC Directives.

June 1, 2003

Murphy, North Carolina, USA

Date and place of issues

Gerald E. Seebeck

President

Sioux Tools Inc.

Name and position of issuer

Signature of issuer





ANWEISUNGEN & TEILELISTE FÜR 90° & 45° WINKELBORHER DER SERIE NR. 2

Vor dem Betrieb dieses Werkzeugs lesen Sie bitte diese Anweisungen und die
“Sicherheitsanweisungen für Druckluftwerkzeuge”.

⚠️ WARNUNG

Am Druckluftkompressor angeschlossene Werkzeuge können unerwartet anspringen, während Justierungen oder Wartungsarbeiten am Werkzeug ausgeführt werden oder wenn Zubehör ausgewechselt wird.

Bevor Sie Justierungen oder Wartungsarbeiten am Werkzeug ausführen oder Zubehör auswechseln, unterbrechen Sie die Druckluftverbindung zum Werkzeug, und aktivieren Sie den Auslöser, um Restluft abzulassen.

Unerwartet anspringende Werkzeuge können Verletzungen verursachen.

DRUCKLUFTZUFUHR

Die Werkzeugleistung hängt von der ordnungsgemäßen Zufuhr von sauberer, trockener Luft mit einem Druck von 6,2 bar (90 psig) ab. Die Verwendung von Filtern, Druckregulierern und Schmiervorrichtungen gewährleistet eine maximale Werkzeugleistung und -lebensdauer.

SCHLAUCH UND SCHLAUCHANSCHLÜSSE

Der Zufuhrschlauch sollte einen Mindest-Innendurchmesser von 3/8" (10 mm) aufweisen. Verlängerungsschläuche müssen einen Innendurchmesser von mindestens 1/2" (13 mm) haben. Kupplungen und Armaturen müssen ebenfalls einen Mindest-Innendurchmesser von 3/8" (10 mm) aufweisen.

SCHMIERUNG

Es wird eine Luftschlauch-Schmiervorrichtung empfohlen, die 2 bis 4 Tropfen pro Minute abgibt. Wenn keine Schmiervorrichtung eingesetzt wird, füllen Sie täglich 1,2 ml (oder 12 bis 15 Tropfen) SIOUX Druckluftmotoröl Nr. 288 in den Drucklufteinlaß.

Schmieren Sie die Planetengetriebe nach jeweils 100 Betriebsstunden mit 7gm (1/4 oz.) SIOUX Schmiermittel Nr. 298A.

Schmieren Sie den Winkelkopf nach jeweils 8 Betriebsstunden mit 0,3 gm (0,01 oz.) SIOUX Schmiermittel Nr. 1198.

ALLGEMEINER BETRIEB

Drücken Sie zum Starten des Werkzeugs den Hebel. Auf dem Motorgehäuse auf der anderen Seite des Hebels befindet sich eine Justierschraube zur Geschwindigkeitskontrolle.

SCHALL- UND VIBRATIONSWERTE

Katalog-Nr.	Schalldruck dBA	Schallstärke dBA	Vibration m/s ²
A1210	78,4	90,2	Weniger als 2,5
A1300	78,4	90,2	Weniger als 2,5
A1310	78,4	90,2	Weniger als 2,5
A1320	78,4	90,2	Weniger als 2,5
A1510	78,4	90,2	Weniger als 2,5
AY1210	78,4	90,2	Weniger als 2,5
AY1300	78,4	90,2	Weniger als 2,5
AY1310	78,4	90,2	Weniger als 2,5
AY1320	78,4	90,2	Weniger als 2,5
AY1510	78,4	90,2	Weniger als 2,5
	*per PN8NTC1	*per PN8NTC1	*per ISO8662

KONFORMITÄTSERKLÄRUNG

Wir, Sioux Tools, Inc., 250 Snap-on Drive, P.O. Box 1596, Murphy, NC, 28906, USA, erklären hiermit alleinverantwortlich, daß die Produkte **A1210, A1300, A1310, A1320, A1510, AY1210, AY1300, AY1310, AY1320, AY1510** Einschließlich 45, AH Anhänge

auf die sich diese Erklärung bezieht, mit den Anforderungen der folgenden Standards oder Normen oder Dokumenten übereinstimmen:

EN 792 (Entwurf) EN 292 Teile 1&2, ISO 8662, Pneurop PN8NTC1

gemäß der Regelungen in

89/392/EEC, geändert durch die Direktiven 91/368/EEC & 93/44/EEC.

1. Juni 2003

Murphy, North Carolina, USA
 Datum und Ort der Ausgabe

Gerald E. Seebeck
 Vorsitzender
 Sioux Tools Inc.

Name und Titel des Herausgebers


 Unterschrift des Herausgebers



INSTRUCCIONES Y LISTA DE PARTES PARA LA SERIE NO. 2 DE TALADROS EN ANGULO 90° Y 45°

Lea y entienda las "Instrucciones de seguridad para herramientas neumáticas" y estas instrucciones antes de operar esta herramienta.

⚠️ ADVERTENCIA

Toda herramienta que quede conectada al suministro de aire mientras se estén realizando ajustes, cambio de accesorios, o realizando mantenimiento, puede comenzar a funcionar repentinamente.

Siempre desconecte la herramienta del suministro de aire y active el gatillo para purgar la línea de aire antes de realizar ajustes, cambios de accesorios, o realizar el mantenimiento a la herramienta.

Las herramientas que comienzan a funcionar inesperadamente pueden ser causa de lesiones.

SUMINISTRO DE AIRE

La eficiencia de la herramienta depende de un suministro adecuado de aire seco a 90 psig (6,2 bar). El uso de un filtro de línea, regulador de presión, y un lubricador garantizará un máximo rendimiento y vida útil de la herramienta.

MANGUERA Y CONEXIONES DE LA MANGUERA

La manguera de distribución no debe tener menos de 3/8" (10 mm) de diámetro interno. La extensión de la manguera debe tener al menos 1/2" (13 mm) de diámetro interno. Utilice acoplamientos y piezas de al menos 3/8" (10 mm) de diámetro interno.

LUBRICACION

Se recomienda un lubricador de tubo de aire que distribuya de 2 a 4 gotas por minuto. Si no se utiliza el lubricador, agregue 0,04 oz (1,2 cc, 12 a 15 gotas) de aceite para motores neumáticos SIOUX No. 288 en la toma de aire, dos veces al día.

Lubrique el ensamblaje del engranaje planetario con 7 gm (1/4 onza) de grasa SIOUX N° 298A, después de cada 100 horas de funcionamiento.

Lubrique el cabezal angulado con 0,3 gm (0,01 onza) de grasa SIOUX N° 1198, después de cada 8 horas de funcionamiento.

ASPECTOS GENERALES

Oprima la palanca para hacer funcionar la herramienta. El tornillo de ajuste del control de velocidad se encuentra en la caja del motor en dirección opuesta a la palanca.

LECTURA DE VIBRACIONES Y SONIDOS

Nº. de Catálogo	Presión de sonido dBA	Potencia de sonido dBA	Vibración m/s ²
A1210	78,4	90,2	Menos de 2,5
A1300	78,4	90,2	Menos de 2,5
A1310	78,4	90,2	Menos de 2,5
A1320	78,4	90,2	Menos de 2,5
A1510	78,4	90,2	Menos de 2,5
AY1210	78,4	90,2	Menos de 2,5
AY1300	78,4	90,2	Menos de 2,5
AY1310	78,4	90,2	Menos de 2,5
AY1320	78,4	90,2	Menos de 2,5
AY1510	78,4	90,2	Menos de 2,5
	*según PN8NTC1	*según PN8NTC1	*según ISO8662

DECLARACION DE CONFORMIDAD

Nosotros, Sioux Tools, Inc., 250 Snap-on Drive, P.O. Box 1596, Murphy, NC, 28906, USA, declaramos bajo nuestra única responsabilidad que los productos

A1210, A1300, A1310, A1320, A1510, AY1210, AY1300, AY1310, AY1320, AY1510 incluyendo los sufijos 45, AH con los cuales se relaciona esta declaración están en conformidad con la(s) siguiente(s) norma(s) u otro(s) documento(s) normativo(s):

EN 792 (anteproyecto), EN 292 Partes 1&2, ISO 8662, Pneuop PN8NTC1

siguiendo las disposiciones

89/392/EEC enmendadas por las Directrices 91/368/EEC & 93/44/EEC.

1 de junio de 2003
Murphy, North Carolina, USA
Fecha y lugar de edición

Gerald E. Seebeck
Presidente
Sioux Tools Inc.
Nombre y puesto del editor


Firma del editor



ISTRUZIONI E LISTINO PARTI PER I TRAPANI AD ANGOLO DA 90° & 45° SERIE N. 2

Leggere attentamente le “Istruzioni per l’uso sicuro di apparecchiature pneumatiche” e le seguenti avvertenze prima di utilizzare il presente apparecchio.

ATTENZIONE

Le apparecchiature lasciate collegate al rubinetto di alimentazione dell’aria compressa mentre si effettuano regolazioni, si sostituiscono gli accessori o si compiono interventi di manutenzione, possono avviarsi inaspettatamente.

Scollegare sempre l’aria compressa dall’apparecchiatura ed azionare il grilletto per eliminare i residui di aria dall’impianto prima di effettuare qualsiasi regolazione, di sostituire accessori o di compiere interventi di manutenzione.

L’avvio indesiderato delle apparecchiature può causare infortuni seri.

ALIMENTAZIONE ARIA

L’efficienza dell’apparecchio dipende da un’adeguata alimentazione di aria pulita ad una pressione di 90 psig (6,2 bar). L’utilizzo di un filtro sull’impianto, di un regolatore di pressione e di un lubrificante assicurano la massima fuoriuscita d’aria e la lunga durata dell’apparecchio stesso.

TUBAZIONE ED APOSITE CONNESSIONI

Il D.I del tubo di alimentazione non deve essere inferiore a 3/8” (10 mm). Il D.I. delle prolunghe deve essere di almeno 1/2” (13 mm). Adoperare giunzioni e connettori con un D.I. di almeno 3/8” (10 mm).

LUBRIFICANTE

Si raccomanda l’utilizzo di un impianto di lubrificazione per circuiti ad aria compressa regolato ad una velocità da 2 ad 4 gocce al minuto. Se non viene utilizzato alcun impianto di lubrificazione aggiungere, due volte al giorno, 0,4 once (1,2 cc, da 12 a 15 gocce) di olio per motori ad aria Sioux n. 288 all’interno della cassetta di aspirazione aria..

Lubrificare i gruppi del sistema planetario con 7 g di olio SIOUX No. 298A ogni 100 ore di servizio.

Lubrificare la testa ad angolo con 0,3 g di olio SIOUX No. 1198 ogni 8 ore di servizio.

USO GENERALE

Premere la leva per avviare l’attrezzo. Una vite di controllo della velocità è posta sull’alloggiamento del motore, di fronte alla leva.

VALORI DI RUMOROSITA' E VIBRAZIONI

Catalogo n.	Pressione sonora dBA	Potenza sonora dBA	Vibrazioni m/s ²
A1210	78,4	90,2	Inferiore a 2,5
A1300	78,4	90,2	Inferiore a 2,5
A1310	78,4	90,2	Inferiore a 2,5
A1320	78,4	90,2	Inferiore a 2,5
A1510	78,4	90,2	Inferiore a 2,5
AY1210	78,4	90,2	Inferiore a 2,5
AY1300	78,4	90,2	Inferiore a 2,5
AY1310	78,4	90,2	Inferiore a 2,5
AY1320	78,4	90,2	Inferiore a 2,5
AY1510	78,4	90,2	Inferiore a 2,5
	*secondo PN8NTC1	*secondo PN8NTC1	*secondo ISO8662

CERTIFICAZIONE DE CONFORMITA'

La Sioux Tools, Inc, con sede al 250 Snap-on Drive, P.O. Box 1596, Murphy, NC, 28906, USA, solennemente dichiara sotto la propria e sola responsabilità che i prodotti

A1210, A1300, A1310, A1320, A1510, AY1210, AY1300, AY1310, AY1320, AY1510 inclusi i modelli con suffisso 45, AH sono conformi alle seguenti normative, standard o certificazioni:

EN 792 (estratto) EN 292 Parte 1 e 2, ISO 8662, Pneurop PN8NTC1

secondo la direttiva

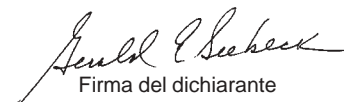
CEE 89/392 così come successivamente modificata dalle direttive CEE 91/368 e 93/44.

1 giugno 2003

Murphy, North Carolina, USA
Data e luogo del rilascio

Gerald E. Seebeck
Presidente
Sioux Tools Inc.

Nome e posizione del dichiarante


Firma del dichiarante



INSTRUCTIONS ET NUMEROS DES PIECES POUR LES PERCEUSES D'ANGLE A 90° ET 45° DE SERIE 2

Lisez avec attention les "Instructions de mise en garde lors de l'utilisation d'outils pneumatiques" avant de vous en servir.

AVERTISSEMENT

N'intervenez jamais sur un outil sans avoir au préalable coupé l'arrivée d'air lors d'un réglage, d'un changement d'accessoire, d'un entretien ou d'une réparation.

Coupez l'arrivée d'air de l'outil et activez la gâchette afin de purger la conduite d'air avant de procéder à un quelconque réglage, changement d'accessoire, entretien ou réparation.

Le démarrage inattendu d'outils peut entraîner des blessures.

APPORT D'AIR

L'efficacité de votre outil dépendra en grande partie de la nature de l'apport d'air : cet air doit être sec et propre à 90 psi manométrique. L'usage d'un filtre, régulateur et lubrificateur vous assureront des meilleures performances et longévité des outils.

LETUYAU ET SON BRANCHEMENT

Le diamètre interne de la manchette ne doit pas être inférieur à 10 mm (3/8"). Celui des rallonges doit être d'au moins 13 mm (1/2"). Le diamètre interne des raccords et des embouts doit être d'au moins 10 mm (3/8").

LUBRIFICATION

Il est recommandé d'utiliser un lubrificateur d'air délivrant 2 à 4 gouttes d'huile par minute. En l'absence de lubrificateur, ajoutez deux fois par jour 1,2 ml d'huile SIOUX de référence 288 (0,04 once, soit 12 à 15 gouttes) dans l'arrivée d'air.

Lubrifiez les ensembles d'engrenage planétaire en utilisant 7 g du lubrifiant SIOUX No. 298A toutes les 100 heures d'utilisation.

Lubrifiez la tête oblique en utilisant 0,3 g du lubrifiant SIOUX No. 1198 toutes les 8 heures d'utilisation.

FONCTIONNEMENT GENERAL

Appuyer sur le levier pour démarrer l'outil. Une vis de réglage de la commande de vitesse se trouve dans le carter du moteur à l'opposé du levier.

MESURES DU SON ET DES VIBRATIONS

No. du catalogue	Pression acoustique dBA	Puissance acoustique dBA	Vibration m/s ²
A1210	78,4	90,2	Moins de 2,5
A1300	78,4	90,2	Moins de 2,5
A1310	78,4	90,2	Moins de 2,5
A1320	78,4	90,2	Moins de 2,5
A1510	78,4	90,2	Moins de 2,5
AY1210	78,4	90,2	Moins de 2,5
AY1300	78,4	90,2	Moins de 2,5
AY1310	78,4	90,2	Moins de 2,5
AY1320	78,4	90,2	Moins de 2,5
AY1510	78,4	90,2	Moins de 2,5
	*selon la norme PN8NTC1	*selon la norme PN8NTC1	*selon la norme ISO8662

DECLARATION DE CONFORMITE

La société Sioux Tools, Inc., située à : 250 Snap-on Drive, P.O. Box 1596, Murphy, NC, 28906, USA, affirme que les produits **A1210, A1300, A1310, A1320, A1510, AY1210, AY1300, AY1310, AY1320, AY1510** comprenant les suffixes **45, AH** dont cette fiche fait l'objet, sont conformes aux normes, documents normatifs et autres références :

EN 792 (ébauche) Parties 1 et 2 de la norme EN 292, ISO 8662, Pneurop PN8NTC1
suite aux dispositions de la

Directive 89/392/EEC, amendée par la suite par les Directives 91/368/EEC et 93/44/EEC.

1^{er} juin 2003

Murphy, North Carolina, USA
Date et lieu de publication

Gerald E. Seebeck
Président
Sioux Tools Inc.

Nom et poste occupé par le responsable


Signature du responsable



INSTRUCTIES EN ONDERDELENLIJST VOOR 90° & 45° HOEKBOREN SERIE NO. 2

Voordat u met de machine aan de slag gaat, moet u deze instructies en de “Veiligheidsvoorschriften voor perslucht machines” gelezen en begrepen hebben.

▲ OPGEPAST

Een machine die aan de persluchtleiding gekoppeld is tijdens het wisselen van een accessoire, bij het afstellen of bij het onderhoud, kan onverwacht in werking treden.

Koppel de machine altijd los van de persluchtleiding en open de ontspanner voor de perslucht vóórdat u de machine afstelt, accessoires wisselt of onderhoud uitvoert.

Machines die onverwacht in werking treden, kunnen lichamelijk letsel veroorzaken.

PERSLUCHTTOEVOER

Het gebruik van droge perslucht met de geschikte druk (90 psig / 6,2 bar) is bepalend voor een goed rendement van de machine. Het monteren van een leidingfilter, een drukregelventiel en een smeerinstallatie zorgt voor maximaal rendement en een lange levensduur.

SLANGENKOPPELINGEN

De hoofdtoevoer moet een minimale binnendiameter van 3/8" (10 mm) hebben. De verbindingsslangen moeten een minimale binnendiameter van 1/2" (13 mm) hebben. Koppelingen en aansluitstukken moeten een minimale binnendiameter van 3/8" (10 mm) hebben.

SMERING

Het is aanbevolen om een persluchtmeersysteem te voorzien en dit af te stellen op 2 tot 4 druppels smeervloeistof per minuut. Is dit niet mogelijk, dan moet er dagelijks 0,04 oz (1,2 cc, 12 tot 15 druppels) persluchtmotorolie, type SIOUX N° 288, in de luchtaanvoeropening gevoegd worden.

Smeer het planeetwielstelsel met 7 gm SIOUX No. 298A vet na elke werkcyclus van 100 uur.

Smeer het hoekvormig kopstuk met 0,3 gm SIOUX No. 1198 vet na elke werkcyclus van 8 uur.

BEDIENING: ALGEMEEN

Start het werktuig door de hendel in te drukken. Het instelmoertje voor het afstellen van het toerental bevindt zich op het motorhuis tegenover de hendel.

GELUIDS-ENTRILLINGSNIVEAUS

Catalogus-nummer	Geluidsdruk dBA	Geluidsvermogen dBA	Trilling m/s ²
A1210	78,4	90,2	Minder dan 2,5
A1300	78,4	90,2	Minder dan 2,5
A1310	78,4	90,2	Minder dan 2,5
A1320	78,4	90,2	Minder dan 2,5
A1510	78,4	90,2	Minder dan 2,5
AY1210	78,4	90,2	Minder dan 2,5
AY1300	78,4	90,2	Minder dan 2,5
AY1310	78,4	90,2	Minder dan 2,5
AY1320	78,4	90,2	Minder dan 2,5
AY1510	78,4	90,2	Minder dan 2,5
	*conform PN8NTC1	*conform PN8NTC1	*conform ISO8662

CONFORMITEITSVERKLARING

Ondergetekende, Sioux Tools, Inc., 250 Snap-on Drive, P.O. Box 1596, Murphy, NC, 28906, USA, verklaart met inachtneming van de eigen aansprakelijkheid desbetreffend, dat de produkten

A1210, A1300, A1310, A1320, A1510, AY1210, AY1300, AY1310, AY1320, AY1510 inclusief de 45, AH uitgangen

waarop deze verklaring van toepassing is, conform zijn met de hierna genoemde norm, normen en/of andere regels en voorschriften:

EN 792 (voorstel) EN 292 Deel 1 en 2, ISO 8662, Pneurop PN8NTC1

met inachtneming van hetgeen voorzien is in de richtlijnen

89/392/EEC en verder zoals gewijzigd door 91/368/EEC en 93/44/EEC.

1 juni 2003
Murphy, North Carolina, USA
Datum en plaats:

Gerald E. Seebeck
President
Sioux Tools Inc.
Naam en functie van de verantwoordelijke

Handtekening van de verantwoordelijke



ANVISNINGAR OCH RESERVDELSLISTA FÖR NR 2 SERIES 90° OCH 45° VINKELBORRAR

Läs och sätt dig in “**Säkerhetsföreskrifter för tryckluftsverktyg**” samt dessa anvisningar innan du använder detta verktyg.

▲ VARNING

Verktyg som har lämnats anslutna till lufttillförseln medan du gör justeringar, byter ut tillbehör eller utför underhåll och service på verktyget kan starta oförutsett.

Koppla alltid ifrån verktyget från lufttillförseln och aktivera utlösaren som avtappar luft från slangen innan du gör justeringar, byter ut tillbehör eller utför underhåll och service på verktyget.

Verktyg som startar oförutsett kan förorsaka kroppsskada.

LUFTTILLFÖRSEL

Hur effektivt verktyget fungerar är beroende av korrekt tillförsel av ren torr luft vid 6,2 bar (90 psig). Använd ett ledningsfilter, en tryckregulator och en smörjapparat för att få maximal effekt och livslängd på verktygen.

SLANG OCH SLANGANS LUTNINGAR

Tillförselslangen bör ha en innerdiameter (ID) på minst 10 mm. Förlängningsslangar bör ha en ID på minst 13 mm. Använd kopplingar och fattningar med en ID på minst 10 mm.

SMÖRJNING

En luftslangssmörjapparat, inställd på 2–4 droppar per minut, tillrådes. I Om smörjapparat inte används skall 1,2 ml SIOUX luftmotorolja nr 288, 12–15 droppar, tillsättas luftintaget dagligen.

Smörj planetväxelenheterna med 7gm (1/4 oz) SIOUX smörjfett nr 298A smörjfett var 100:e timme.

Smörj vinkelhuvudet med 0,3 gm (0,01 oz) SIOUX smörjfett nr 1198 smörjfett var 8:e timme.

ANVÄNDNING

Tryck ned spaken för att starta verktyget. En skruv för hastighetsjustering är belägen på motorhöljet mittemot spaken.

LJUD- OCH VIBRATIONS AVLÄSNINGAR

Katalog nr.	Ljudtryck dBA	Ljudeffekt dBA	Vibration m/s ²
A1210	78,4	90,2	Mindre än 2,5
A1300	78,4	90,2	Mindre än 2,5
A1310	78,4	90,2	Mindre än 2,5
A1320	78,4	90,2	Mindre än 2,5
A1510	78,4	90,2	Mindre än 2,5
AY1210	78,4	90,2	Mindre än 2,5
AY1300	78,4	90,2	Mindre än 2,5
AY1310	78,4	90,2	Mindre än 2,5
AY1320	78,4	90,2	Mindre än 2,5
AY1510	78,4	90,2	Mindre än 2,5
	*enligt PN8NTC1	*enligt PN8NTC1	*enligt ISO8662

FÖRSÄKRAN OM ÖVERENSSTÄMMELSE

Vi, Sioux Tools, Inc., 250 Snap-on Drive, P.O. Box 1596, Murphy, NC, 28906, USA, förklarar under eget ansvar att produkterna **A1210, A1300, A1310, A1320, A1510, AY1210, AY1300, AY1310, AY1320, AY1510** innefattande suffixerna **45, AH** suffixes som denna försäkrans gäller uppfyller följande standard eller standarder eller andra normgivande dokument:

EN 792 (utkast) EN 292 del 1 och 2, ISO 8662, Pneurop PN8NTC11

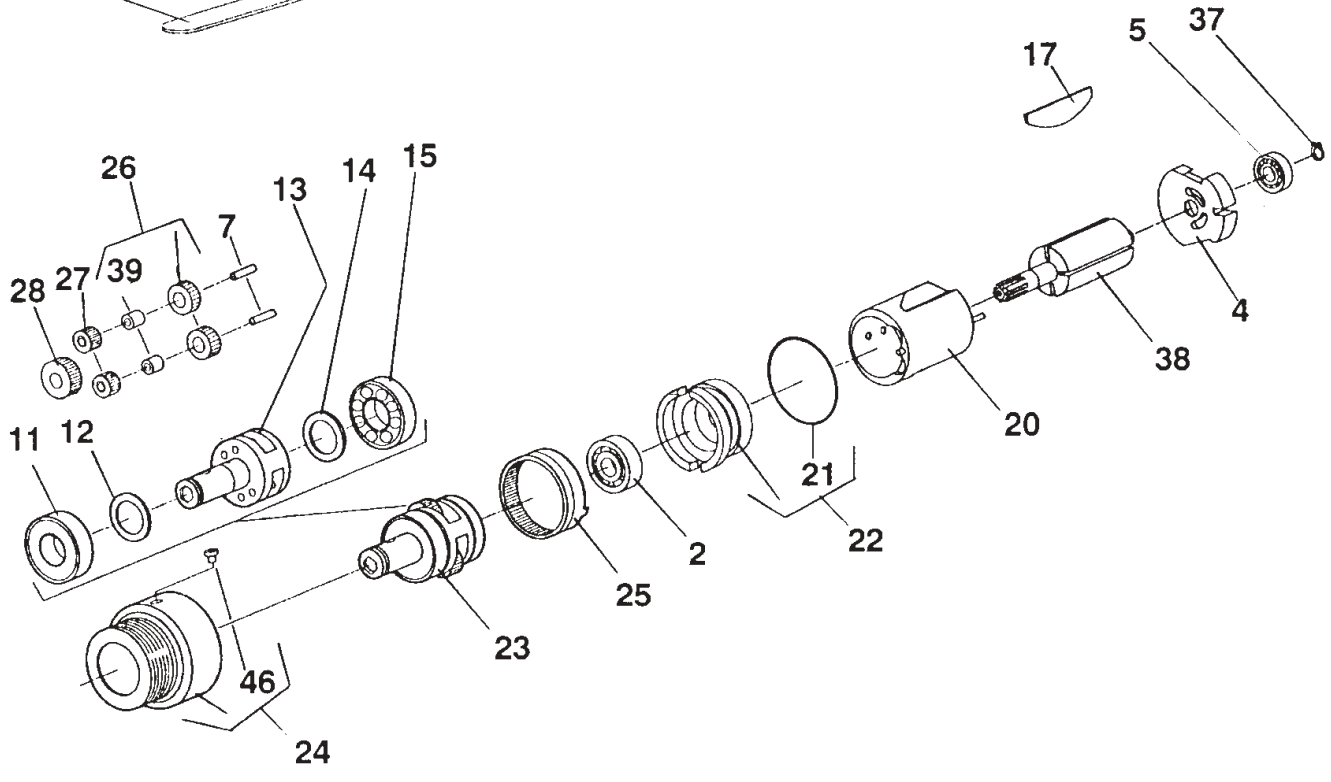
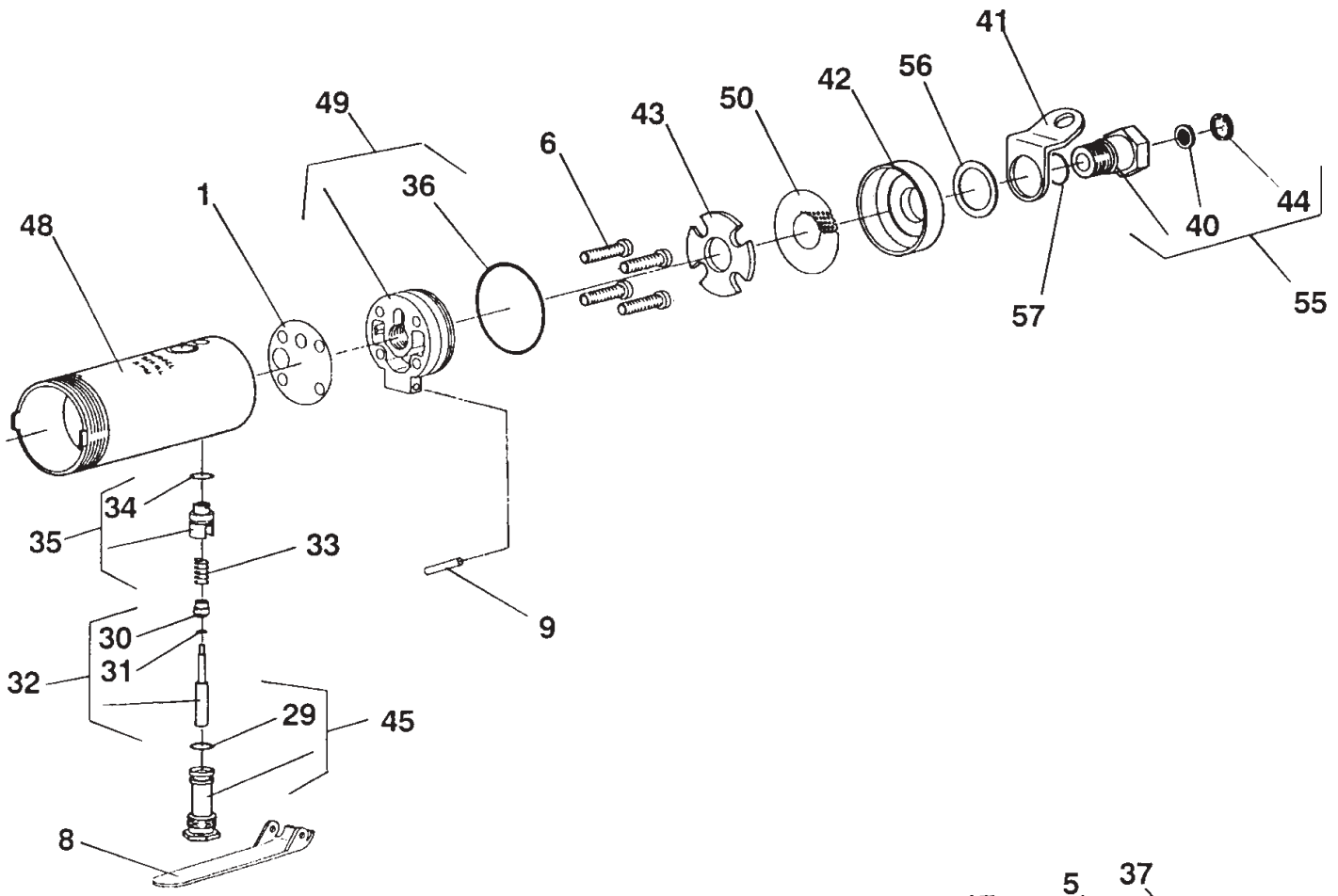
enlighet med villkoren i

89/392/EEC med ändringar per direktiv 91/368/EEC och 93/44/EEC.

1 juni 2003
Murphy, North Carolina, USA
Utfärdningsort och datum

Gerald E. Seebeck
President
Sioux Tools Inc.
Utfärdarens namn och titel


Utfärdarens underskrift



PARTS LIST FOR NO. 2 SERIES 90° & 45° ANGLE DRILLS MOTOR ASSEMBLIES

Fig. No.	Part No.	Name	Fig- no.	Part No.	Name
1.	14734	Gasket	28.	19159	Gear—Pinion (5200 RPM)
2.	10220	Bearing—Ball	29.	14291	Ring—"O"
4.	13161	End Plate—Rear	30.	14350	Valve
5.	10230	Bearing—Ball	31.	25957	Washer
6.	07140	Screw (4)*	32.	43462	Ass'y—Valve
7.	30062	Pin (2)*	33.	21429	Spring
8.	25988	Lever	34.	14394	Ring—"O"
9.	30362	Pin—Roll	35.	43457	Ass'y—Speed Control
11.	10221	Bearing—Ball	36.	14313	Ring—"O"
12.	25987	Washer	37.	21491	Ring—Retaining
13.	22663	Carrier—Gear (2000 RPM)	38.	44513	Rotor (2500, 5200 RPM)
	64167	Carrier—Gear (2500 RPM)		44904	Rotor (2000 RPM)
	64168	Carrier—Gear (5200 RPM)	39.	10040	Bearing—Needle
14.	25439	Washer	40.	30463	Screen
15.	10203	Bearing—Ball	41.	35192	Bail
17.	33737	Vane (Set of 4)	42.	14125	Deflector (Includes Fig. 56)
20.	33740	Cylinder	43.	14764	Felt
21.	14342	Ring—"O"	44.	21541	Ring—Retaining
22.	33741	Ass'y—End Plate	45.	43508	Ass'y—Valve Seat
23.	43749	Ass'y—Planetary Gear (2000 RPM)	46.	30375	Fitting—Grease
	33617	Ass'y—Planetary Gear (2500 RPM)	48.	44666	Housing
	33649	Ass'y—Planetary Gear (5200 RPM)	49.	53945	Ass'y—End Cap (Includes Fig. 55)
24.	65230	Case—Gear	50.	30470	Screen
25.	19160	Gear—Ring	55.	53942	Adapter Inlet—1/4" NPT (Includes Fig. 57)
26.	19314	Ass'y—Gear & Bearing (2500 RPM)		53942Y	Adapter Inlet—1/4" BSPT (Includes Fig. 57)
27.	19315	Ass'y—Gear & Bearing (5200 RPM)	56.	35260	Washer
	19317	Ass'y—Gear & Bearing (2000 RPM)	57.	14312	Ring—"O"

* Order Quantity As Needed

Furnish Catalog, Serial, and Model Number When Ordering Parts

PARTS LIST FOR 90° ANGLE HEAD ASSEMBLY

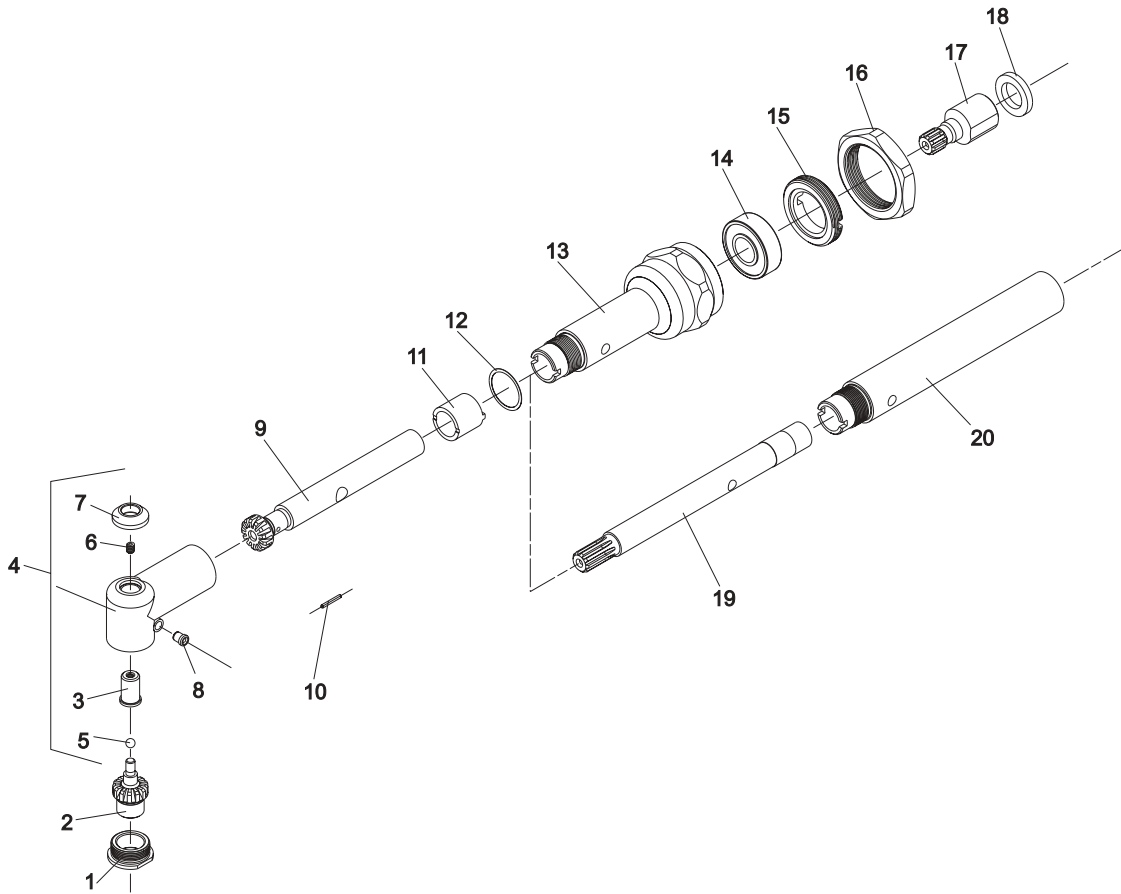


Fig. No.	Part No.	Description
1.	65248	Bushing—Bearing
2.	67495A	Gear—Set (1/4"-28 Th'd) (Includes Figure 3, 5, 6, 7, 9)
	67496A	Gear—Set (#10-32 Th'd) (Includes Figure 3, 5, 6, 7, 9)
	67497A	Gear—Set (9/32"-40 Th'd) (Includes Figure 3, 5, 6, 7, 9)
3.	67852	Bushing (Includes Figures 5, 6)
4.	65247A	Housing—90°
5.	10303	Ball—Steel Ø1/8"
6.	06012	Screw—Set #4-40 x 1/8" Socket Hex
7.	67853	Cap
8.	30375	Fitting—Grease
9.		Pinion—90° (Not Available Individually, Refer to Figure 2)
10.	65246	Pin (Set of 22)
11.	65245	Retainer—Bearing

Fig. No.	Part No.	Description
12.	65242	Shim—.005" (Order Quantity As Needed)
13.	65244	Housing—Angle Drill
14.	10257	Bearing—Ball
15.	65243	Nut—Retaining
16.	65143	Nut—Jam
17.	65146	Adapter—Spindle
18.	44122	Spacer
19.	65486	Extension—Drive Shaft
20.	65487	Extension—Housing
	65214A	Assembly—Complete (1/4-28 Th'd) (Includes Figures 1 thru 15)
	65266A	Assembly—Complete (#10-32 Th'd) (Includes Figures 1 thru 15)
	65542A	Assembly—Complete (9/32"-40 Th'd) (Includes Figures 1 thru 15)

*Order Quantity As Required

FURNISH CATALOG, SERIAL, AND MODEL NUMBER WHEN ORDERING PARTS

PARTS LIST FOR 45° ANGLE HEAD ASSEMBLY

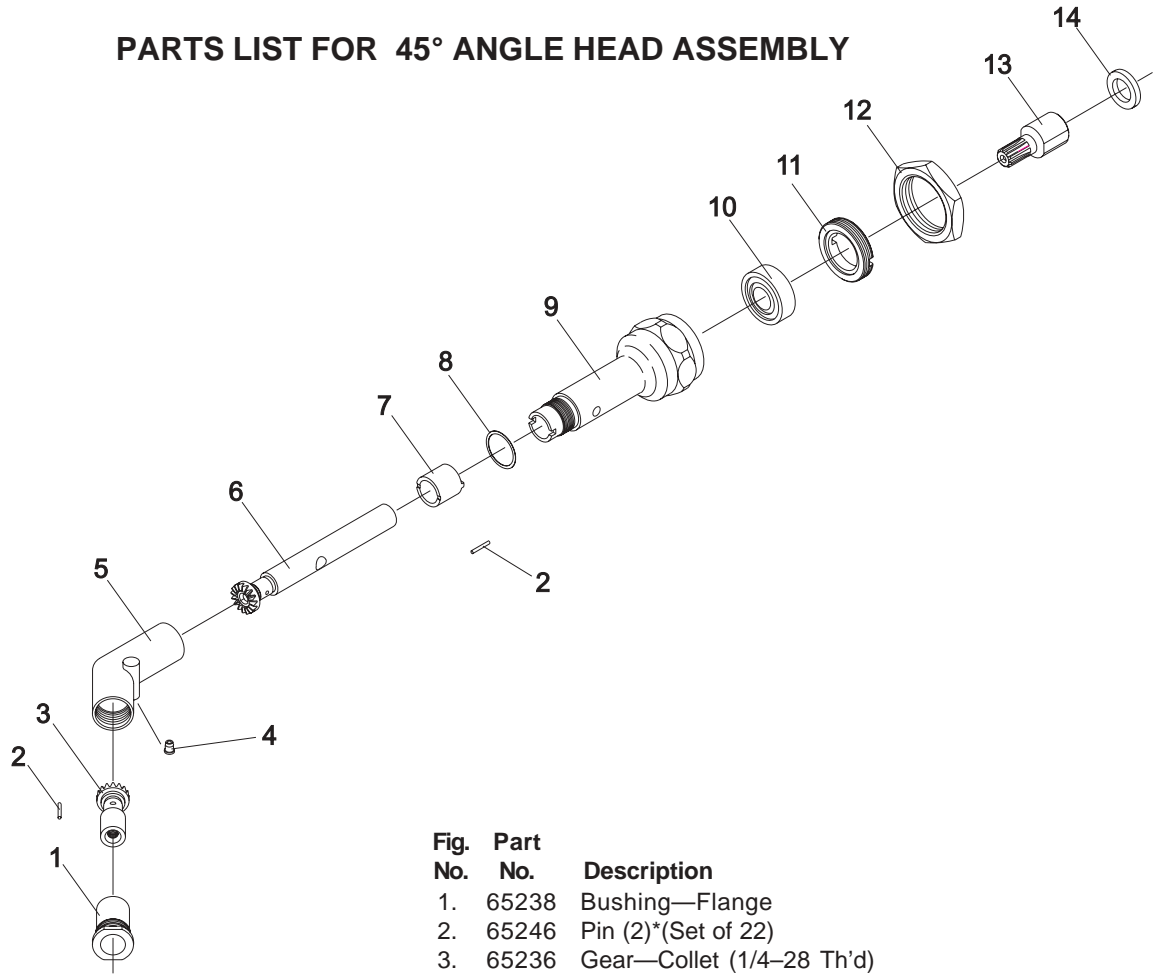


Fig. No.	Part No.	Description
	1.	65238 Bushing—Flange
	2.	65246 Pin (2)*(Set of 22)
	3.	65236 Gear—Collet (1/4–28 Th'd)
		65264 Gear—Collet (#10–32 Th'd)
		65538 Gear—Collet (9/32"–40 Th'd)
	4.	30375 Fitting—Grease
	5.	65237 Housing—45°
	6.	65235 Pinion
	7.	65245 Retainer—Bearing
	8.	65242 Shim—.005" (Order Quantity As Needed)
	9.	65244 Housing—Angle Drill
	10.	10257 Bearing—Ball
	11.	65243 Nut—Retaining
	12.	65143 Nut—Jam
	13.	65146 Adaptor—Spindle
	14.	44122 Spacer

- 65213 Assembly—Complete (1/4"–28 Th'd)
(Includes Figs. 1—11)
- 65265 Assembly—Complete (#10–32 Th'd)
(Includes Figs. 1—11)
- 65541 Assembly—Complete (9/32"–40 Th'd)
(Includes Figs. 1—11)

* Order Quantity As Needed

Furnish Catalog, Serial, and Model Number When Ordering Parts



▲ WARNING



Some dust created by power sanding, sawing, grinding, drilling, and other construction activities contains chemicals known to cause cancer, birth defects or other reproductive harm.

▲ WARNUNG



Der durch Elektrosanden, -sägen, -schleifen und -bohren sowie durch andere Bauarbeiten anfallende Staub enthält Chemikalien, die nachweislich Krebs sowie Geburts- bzw. andere Fortpflanzungsschäden hervorrufen.

▲ ADVERTENCIA



El polvo generado al lijar, aserrar, afilar, taladrar y realizar otras tareas de construcción contiene compuestos químicos que podrían provocar cáncer, malformaciones congénitas y otras alteraciones del aparato reproductor.

▲ ATTENZIONE



La polvere generata da carteggiatura, segatura, smerigliatura, trapanatura con attrezzi elettrici e simili attività può contenere sostanze chimiche che causano cancro, difetti congeniti o altri danni all'apparato riproduttivo.

▲ AVERTISSEMENT



Les poussières produites par les travaux de ponçage, sciage, meulage, perçage et autres activités du bâtiment contiennent des substances chimiques aux propriétés réputées pour provoquer le cancer, des malformations de naissance et d'autre nuisances à l'égard des fonctions de la reproduction.

▲ OPGEPAST



Tijdens het zandstralen, zagen, slijpen, boren en bij andere bouwactiviteiten komen er scheikundige stoffen vrij die kankerverwekkend zijn en die bij pasgeborenen misvormingen veroorzaken of die andere vruchtbaarheidsstoornissen kunnen veroorzaken.

▲ VARNING



Somligt damm som skapas vid användning av verktyg för sandning, sågning, slipning, borring samt andra aktiviteter innehåller kemikalier som är kända för att orsaka cancer, fosterskador och andra skador vid fortplantning.

SIoux TOOLS INC.

250 SNAP-ON DRIVE ■ PO BOX 1596 ■ MURPHY, NC 28906 ■ USA ■

Printed In U.S.A.

This pdf incorporates the following model numbers:

A1210, A1300, A1310, A1320, A1510, AY1210, AY1300, AY1310, AY1320, AY1510