

Manuale di Installazione
Installation Manual
Handbuch für den Installateur
Manuel d'Installation
Manual para el Instalador
Manual para o Instalador

PEV/01

Avvertenze generali

- Leggere attentamente le istruzioni, prima di iniziare l'installazione ed eseguire gli interventi come specificato dal costruttore;
- Dopo aver tolto l'imballaggio assicurarsi dell'integrità dell'apparecchio;
- Gli elementi dell'imballaggio (sacchetti in plastica, polistirolo espanso, ecc.) non devono essere lasciati alla portata dei bambini in quanto potenziali fonti di pericolo;
- L'installazione, la programmazione, la messa in servizio e la manutenzione del prodotto deve essere effettuata soltanto da personale tecnico qualificato ed opportunamente addestrato nel rispetto delle normative vigenti ivi comprese le osservanze sulla prevenzione infortuni;
- Operare in ambienti sufficientemente illuminati e idonei per la salute e utilizzare strumenti, utensili ed attrezzature in buono stato;
- Il dispositivo va installato conformemente al grado IP indicato nelle caratteristiche tecniche;
- L'impianto elettrico dovrà essere realizzato in conformità con le normative in vigore nel paese di installazione;
- I conduttori dei cablaggi non utilizzati devono essere isolati.
- Saldare le giunzioni e la parte terminale dei fili onde evitare malfunzionamenti causati dall'ossidazione degli stessi;
- Al termine dell'installazione, verificare sempre il corretto funzionamento dell'apparecchiatura e dell'impianto nel suo insieme;
- Prima di effettuare qualunque operazione di pulizia o di manutenzione, togliere l'alimentazione al dispositivo;
- In caso di guasto e/o cattivo funzionamento di un dispositivo, distaccarlo dall'alimentazione e non manometterlo;
- Per l'eventuale riparazione rivolgersi solamente ad un centro di assistenza tecnica autorizzato dal costruttore e comunque utilizzare sempre i ricambi forniti da Bpt s.p.a.;
- L'apparecchio dovrà essere destinato unicamente all'uso per il quale è stato espressamente concepito.
- Il mancato rispetto delle prescrizioni sopra elencate può compromettere la sicurezza dell'apparecchio.
- Il costruttore non può comunque essere considerato responsabile per eventuali danni derivanti da usi impropri, erronei ed irragionevoli.

General Precautions

- *Read the instructions carefully before starting installation and proceed as specified by the manufacturer;*
- *After removing the packaging, check the condition of the unit;*
- *The packaging items (plastic bags, expanded polystyrene, etc.) must not be handled by children as they may be dangerous;*
- *Installation, programming, commissioning and maintenance of the product must only be performed by qualified technicians who have been properly trained in compliance with current standards, including health and safety regulations;*
- *Operate in sufficiently lighted areas that are conducive to health and use tools, utensils and equipment that are in good working order;*
- *The device must be installed in accordance with the IP degree indicated in the technical features;*
- *The electrical system must comply with current standards in the country of installation;*
- *Wires belonging to cables that are not used must be insulated.*
- *Weld the joints and the ends of the wires to prevent malfunctions caused by wire oxidation;*
- *When installation is completed, always check for correct operation of the unit and the system as a whole;*
- *Before performing any cleaning or maintenance operation, disconnect the power supply to the device;*
- *In the case of device failure or malfunction, disconnect it from the power supply and do not tamper with it;*
- *Should the unit be in need of repair, contact only a technical support centre authorised by the manufacturer and always use spare parts provided by Bpt s.p.a.;*
- *The equipment must only be used for the purpose for which it was explicitly designed.*
- *Failure to follow the instructions provided above may compromise the unit's safety.*
- *The manufacturer declines all liability for any damage as a result of improper, incorrect or unreasonable use.*

Allgemeine Hinweise

- Vor der Installation die Anweisungen aufmerksam lesen, und alle Arbeiten wie vom Hersteller angegeben ausführen.
- Das Gerät aus der Verpackung nehmen und seine Unversehrtheit kontrollieren.
- Die Verpackungsteile (Plastiktüten, Polystyrolschaum usw.) dürfen nicht in Reichweite von Kindern gelassen werden, da sie potentielle Gefahrenquellen darstellen.
- Die Installation, die Programmierung, die Inbetriebnahme und die Wartung des Produkts dürfen nur von qualifiziertem und einschlägig ausgebildetem Fachpersonal unter Beachtung der geltenden Bestimmungen und Unfallverhütungsmaßnahmen ausgeführt werden.
- In ausreichend beleuchteten und nicht gesundheitsschädigenden Räumen arbeiten und Instrumente und Werkzeuge in gutem Zustand benutzen.
- Die Vorrichtung muss gemäß dem IP-Schutzgrad, der in den technischen Merkmalen aufgeführt ist, installiert werden.
- Die Vorrichtungen vorsichtig handhaben: sie enthalten zerbrechliche und feuchtigkeitsempfindliche Elektronikteile.
- Um ungewollten Kontakten vorzubeugen, die Netzanschlusskabel und die Niederspannung führenden Signalleitungen getrennt umbinden.
- Die Verbindungsstellen und das Ende der Leiter verschweißen, um Störungen durch Oxidation derselben zu vermeiden.
- Nach Abschluss der Installationsarbeiten immer den korrekten Betrieb des Geräts und der gesamten Anlage prüfen.
- Vor allen Reinigungs- oder Wartungsarbeiten die Vorrichtung von der Spannung trennen.
- Im Fall einer Störung und/oder eines fehlerhaften Betriebs eines Geräts, dieses sofort von der Stromversorgung trennen und keine unautorisierten Eingriffe durchführen.
- Wenden Sie sich für eventuelle Reparaturarbeiten ausschließlich an eine vom Hersteller autorisierte Kundendienststelle und benutzen sie in jedem Fall immer von Bpt s.p.a. gelieferte Ersatzteile.
- Das Gerät darf ausschließlich für die Zwecke benutzt werden, für die es ausdrücklich konzipiert wurde.
- Die Nichtbeachtung der oben angeführten Vorschriften kann die Sicherheit des Geräts beeinträchtigen.
- Der Hersteller haftet nicht für Schäden, die durch einen unsachgemäßen, falschen oder unvernünftigen Gebrauch verursacht werden.

Avvertissements généraux

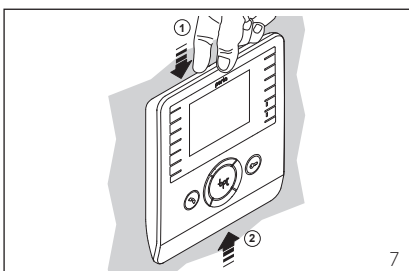
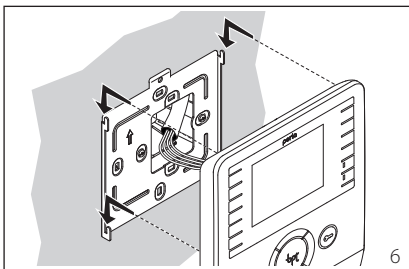
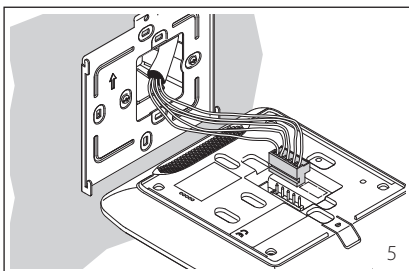
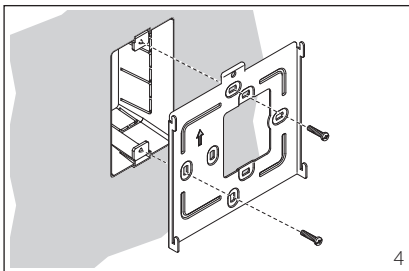
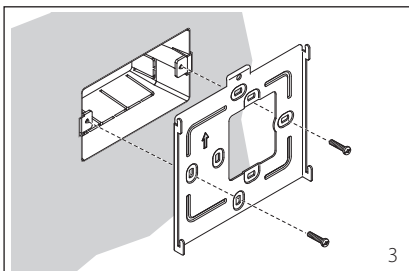
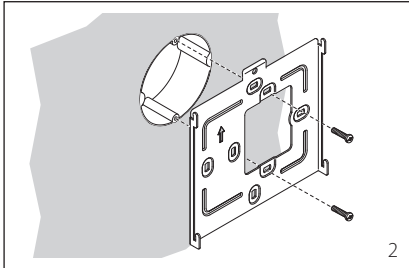
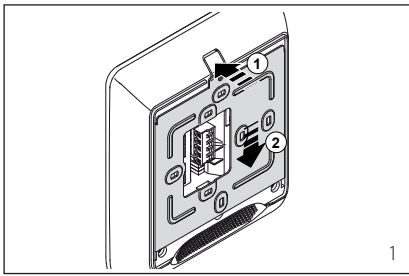
- *Lire attentivement les instructions avant de commencer l'installation et effectuer les opérations comme spécifiées par le fabricant ;*
- *Après l'avoir déballé, vérifier que l'appareil soit en bon état ;*
- *Ne pas laisser les éléments d'emballage (sachets en plastique, polystyrène expansé, etc.) à la portée des enfants car ils constituent une source potentielle de danger ;*
- *L'installation, la programmation, la mise en service et l'entretien du produit ne doivent être effectués que par du personnel technique qualifié et spécialisé, en respectant les normes en vigueur, y compris celles en matière de prévention des accidents ;*
- *Travailler dans des lieux salubres et suffisamment éclairés et n'utiliser que des outils et instruments en bon état ;*
- *Le dispositif doit être installé conformément au degré IP indiqué dans les caractéristiques techniques ;*
- *L'installation électrique devra être réalisée en conformité aux normes en vigueur dans le pays d'installation ;*
- *Les conducteurs des câblages qui ne sont pas utilisés doivent être isolés.*
- *Souder les jonctions et la partie terminale des fils afin d'éviter des dysfonctionnements dérivant de l'oxydation de ceux-ci ;*
- *À la fin de l'installation, toujours contrôler le bon fonctionnement de l'appareil et de toute l'installation ;*
- *Avant d'effectuer toute opération de nettoyage ou d'entretien, couper l'alimentation électrique du dispositif ;*
- *En cas de panne et/ou de mauvais fonctionnement d'un dispositif, le débrancher du réseau électrique, sans tenter aucune réparation ;*
- *Pour toute réparation, adressez-vous uniquement à un centre d'assistance technique agréé par le fabricant et dans tous les cas utiliser toujours des pièces de rechange fournies par Bpt s.p.a. ;*
- *L'appareil n'est destiné qu'à l'utilisation pour laquelle il a été expressément conçu.*
- *Le non-respect des prescriptions susmentionnées pourrait compromettre la sécurité de l'appareil.*
- *Le fabricant ne pourra dans tous les cas être retenu responsable des dommages dérivant d'une utilisation incorrecte ou erronée.*

Advertencias generales

- Lea atentamente las instrucciones antes de comenzar la instalación, y realice las intervenciones tal y como especifica el fabricante;
- Tras haberlo sacado de su embalaje, compruebe el buen estado del aparato;
- Los elementos del embalaje (bolsas de plástico, poliestireno expandido, etc.) no deben dejarse al alcance de los niños, ya que son potenciales fuentes de peligro;
- La instalación, la programación, la puesta en servicio y el mantenimiento del producto deben ser efectuados solamente por personal técnico cualificado que cuente con la formación pertinente, cumpliendo las normativas vigentes, incluidas las normas de prevención de accidentes;
- Trabaje en entornos suficientemente iluminados e idóneos para la salud, y utilice herramientas, utensilios y equipamiento en buen estado;
- El dispositivo debe instalarse de manera conforme al grado IP indicado en las características técnicas;
- La instalación eléctrica deberá realizarse conforme a las normativas vigentes en el país de instalación;
- Es preciso aislar los conductores de los cableados no utilizados.
- Suelde las juntas y la parte terminal de los hilos para evitar funcionamientos defectuosos causados por su oxidación;
- Al final del proceso de instalación, compruebe el correcto funcionamiento del equipo y de la instalación en su conjunto;
- Antes de efectuar cualquier operación de limpieza o mantenimiento, corte la alimentación del dispositivo;
- En caso de avería y/o funcionamiento defectuoso de un dispositivo, desconéctelo de la alimentación y no lo manipule;
- Si es necesario efectuar reparaciones, acuda únicamente a un centro de asistencia técnica autorizado por el fabricante, y en cualquier caso utilice siempre los recambios suministrados por Bpt s.p.a.;
- El aparato deberá destinarse únicamente al uso para el que ha sido expresamente concebido.
- El incumplimiento de las anteriores instrucciones puede poner el peligro la seguridad del aparato.
- En cualquier caso, el fabricante no asumirá ninguna responsabilidad por posibles daños derivados de usos impropios, incorrectos o irrazonables.

Advertências gerais

- *Leia com atenção as instruções, antes de iniciar a instalação e efectue as operações conforme especificado pelo fabricante;*
- *Após ter removido a embalagem certifique-se de que o aparelho está íntegro;*
- *Os elementos da embalagem (sacos de plástico, isopor, etc.) não devem ser deixados ao alcance de crianças porque são fontes potenciais de perigo;*
- *A instalação, a programação, a colocação em serviço e a manutenção do produto devem ser efectuadas apenas por pessoal técnico qualificado e com formação adequada, cumprindo as normas em vigor, inclusive as disposições sobre a prevenção de acidentes;*
- *O dispositivo deve ser instalado de acordo com o grau IP indicado nas características técnicas;*
- *Trate os dispositivos com cuidado: contém componentes electrónicos frágeis e sensíveis à humidade;*
- *Os condutores dos conectores não utilizados devem ser isolados.*
- *Solde as junções e a parte terminal dos fios a fim de evitar falsos alarmes causados pela oxidação dos mesmos;*
- *No fim da instalação verifique sempre o funcionamento correcto do equipamento e da instalação no seu conjunto;*
- *Antes de efectuar qualquer operação de limpeza ou de manutenção, desligue o dispositivo da rede de alimentação eléctrica;*
- *No caso de avaria e/ou mau funcionamento de um dispositivo, desligue-o da alimentação e não o abra;*
- *Para a eventual reparação dirija-se apenas a um centro de assistência técnica autorizado pelo fabricante e utilize sempre as peças de reposição fornecidas pela Bpt s.p.a.;*
- *O aparelho deve ser destinado unicamente ao uso para o qual foi expressamente concebido.*
- *O não cumprimento dos conselhos enumerados acima pode comprometer a segurança do aparelho.*
- *O fabricante não pode, em todo o caso, ser considerado responsável por eventuais danos decorrentes de usos impróprios, errados e irrazoáveis.*



IT - INSTALLAZIONE

Sganciare l'apparecchio dal supporto metallico, facendolo scorrere su di esso dopo aver premuto il pulsante plastico (figura 1).

Fissare il supporto metallico alla scatola d'incasso tonda Ø 60 mm (figura 2) oppure alla scatola rettangolare 503 (figura 3-4) utilizzando le viti in dotazione e rispettando l'indicazione ALTO ↑.

La scatola deve essere installata ad un'altezza adeguata all'utente.

Evitare il serraggio eccessivo delle viti.

Effettuati i collegamenti, agganciare il videoterminale al supporto metallico (figura 5-6).

Per sganciare l'apparecchio dal supporto metallico premere il gancio plastico e sollevare il terminale (figura 7).

EN - INSTALLATION

Remove the unit from the metallic support by sliding it after pressing the plastic button (figura 1).

Fasten the metallic support to the round built-in box of Ø 60 mm (figura 2) or to the rectangular box 503 (figura 3-4) utilizing the provided screws and observing the UP indication ↑.

The recessed box must be fitted at a suitable height in relation to the user.

Avoid excessive tightening of the screws.

Once the connections have been made, hook the video terminal to the metal support (figura 5-6). To release the unit from the metal support, press the plastic hook and lift the terminal (figura 7).

DE - INSTALLATION

Das Gerät an der Metallhalterung aushängen, dabei nach dem Drücken der Kunststofftaste das Gerät auf der Halterung verschieben (Abbildung 1).

Die Metallhalterung am runden Unterputzkasten Ø 60 mm (Abbildung 2) oder am rechteckigen Gehäuse 503 (Abbildung 3-4) befestigen, hierfür die beiliegenden Schrauben benutzen und die Angabe OBEN beachten ↑.

Der Kasten muss auf für den Benutzer geeigneter Höhe installiert werden.

Die Schrauben nicht zu stark anziehen.

Nach den Anschlüssen das Videoterminal an der Metallhalterung einhängen (Abbildung 5-6).

Um das Gerät von der Metallhalterung auszuklinken den Plastikhaken drücken, und das Terminal anheben (Abbildung 7).

FR - INSTALLATION

Retirer l'appareil du support métallique, en le faisant glisser sur lui-même après avoir appuyé sur la touche plastique (figura 1).

Fixer le support métallique au boîtier d'encastrement rond Ø 60 mm (figura 2) ou au boîtier rectangulaire 503 (figura 3-4), en utilisant les vis fournies et en respectant l'indication HAUT ↑.

Le boîtier doit être installé à une hauteur adéquate pour l'utilisateur.

Éviter de serrer excessivement les vis.

Une fois les raccordements effectués, fixer le portier vidéo au support métallique (figura 5-6).

Pour retirer l'appareil du support métallique, appuyer sur le clip en plastique et soulever le terminal (figura 7).

ES - INSTALACIÓN

Desenganche el aparato del soporte metálico, pulsando el botón de plástico y haciendo que se deslice (figura 1).

Fije el soporte metálico a la caja empotrable redonda Ø 60 mm (figura 2) o a la caja rectangular 503 (figura 3-4) utilizando los tornillos suministrados y respetando la indicación ALTO ↑.

La caja debe instalarse a una altura adecuada para el usuario.

No apriete demasiado los tornillos.

Una vez realizadas las conexiones, enganche el terminal de vídeo al soporte metálico (figura 5-6).

Para desenganchar el aparato del soporte metálico, pulse el gancho de plástico y levante el terminal (figura 7).

PT - INSTALAÇÃO

Solte o aparelho do suporte metálico, fazendo-o deslizar sobre o mesmo após ter premido o botão de plástico (figura 1).

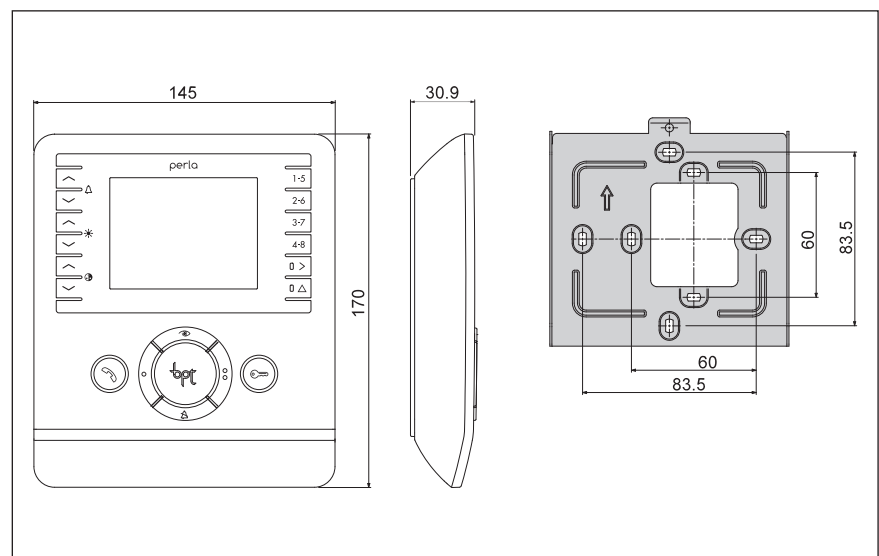
Fixar o suporte metálico à caixa de encaixe redonda Ø 60 mm (figura 2) ou à caixa rectangular 503 (figura 3-4) utilizando os parafusos fornecidos e respeitando a indicação ALTO ↑.

A caixa deve ser instalada a uma altura adequada para o utente.

Evite o aperto excessivo dos parafusos.

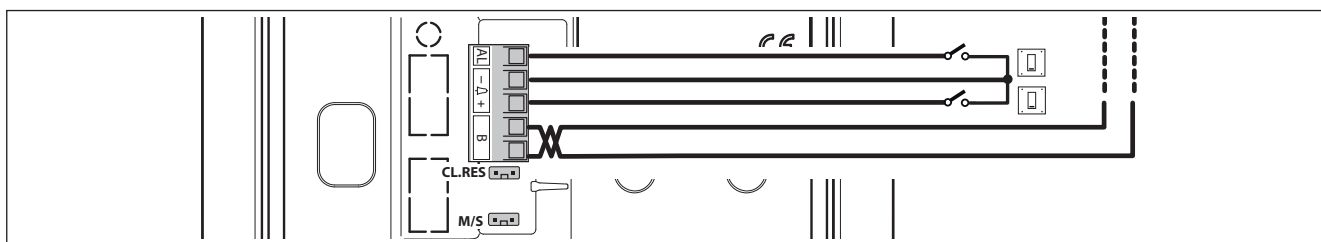
Após efectuar as ligações, enganche o terminal de vídeo no suporte metálico (figura 5-6).

Para desprender o aparelho do suporte metálico carregue o gancho plástico e levante o terminal (figura 7).



IT - CARATTERISTICHE TECNICHE
FR - CARACTÉRISTIQUES TECHNIQUES
EN - TECHNICAL FEATURES
ES - CARACTERÍSTICAS TÉCNICAS
DE - TECHNISCHE MERKMALE
PT - CARACTERÍSTICAS TÉCNICAS

Alimentazione da BUS - Power supply from BUS - Stromversorgung über BUS - Alimentation depuis BUS - Alimentación desde BUS - Alimentação de BUS	15÷20 VDC
Assorbimento - Absorption - Stromaufnahme - Absorption - Consumo - Consumo	200 mA max (<1 mA stand-by)
Assorbimento singolo LED (panico, esclusione suoneria) - Single LED Absorption (panic, ring disabled) Einzel LED Absorption (panik, Läutwerkabschaltung) - Absorption individuel LED (panique, Exclusion sonnerie) Consumo de un solo LED (pánico, Inhabilitación del timbre) - Consumo de um único LED (pânico, Exclução dos sons)	1 mA
Dimensioni - Dimensions - Maße - Dimensions - Dimensiones - Dimensões	170x145x30,9 mm
Temperatura di stoccaggio - Storage temperature - Lagerungstemperatur Température de stockage - Temperatura de almacenamiento - Temperatura de armazenagem	-25°C +70 °C
Temperatura di funzionamento - Operating temperature - Betriebstemperatur Température de fonctionnement - Temperatura de funcionamiento - Temperatura de funcionamento	0 °C +35 °C
Grado IP - IP Degree - IP-Grad - Degré IP - Grado IP - Grau IP	IP 20
Standard video - Video signal system - Videostandard - Standard vidéo - Standard vídeo - Standard vídeo	PAL/NTSC
Display - Display - Display - Display - Display - Display	LCD TFT a colori da 3,5" - 3,5" colour LCD TFT - LCD TFT farbig zu 3,5" - LCD TFT en couleurs de 3,5" - LCD TFT de cores de 3,5" - LCD TFT a cores de 3,5"


IT - MORSETTIERE

AL	Ingresso allarme
M1	Chiamata pianerottolo
B	Ingresso linea BUS

FR - BORNIERES

AL	Entrée alarme
M1	Appel depuis le palier
B	Entrée ligne BUS

EN - TERMINAL BOARDS

Alarm input
Doorbell
BUS line input

ES - BORNERAS

Entrada alarma
Llamada desde el rellano
Entrada línea BUS

DE - KLEMMENBRETT

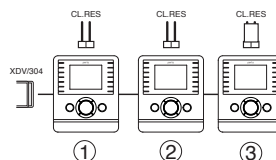
Alarmeingang
Ruf vom Treppenhaus
Eingang BUS-Leitung

PT - RÉGUAS DE BORNES

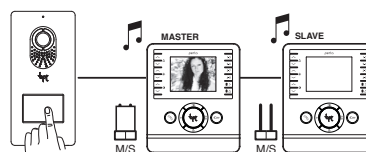
Entrada alarme
Chamada do patamar
Entrada linha BUS

IT - SELEZIONI
EN - SELECTIONS
DE - WAHLEN
FR - SÉLECTIONS
ES - SELECCIONES
PT - SELECÇÕES
CL.RES

Resistenza di chiusura - Resistive load termination
Schließwiderstand - Résistance de fermeture
Resistencia de cierre - Resistência de fecho


M/S

Selezione MASTER/SLAVE
MASTER/SLAVE Selects
Auswahl MASTER/SLAVE
Sélection MASTER/SLAVE
Selección MASTER/SLAVE
Selección MASTER/SLAVE



IT In caso di chiamata contemporanea, solo sul derivato MASTER verrà attivata la comunicazione audio/video.

EN In case of simultaneous call, the audio/video communication will be activated on the MASTER extension only.

DE Bei einem gleichzeitigen Anruf, wird die Audio-/Videoverbindung nur auf der Innensprechstelle MASTER aktiviert.

FR En cas d'appel simultané, la communication audio/vidéo sera activée uniquement sur le poste MASTER.

ES En caso de llamada simultánea, la comunicación audio/vidéo se activará solo en el derivado MASTER.

PT No caso de chamada contemporânea, só no derivado MASTER é que será activada a comunicação áudio/vídeo.

IT - PROGRAMMAZIONE**FR - PROGRAMMATION**

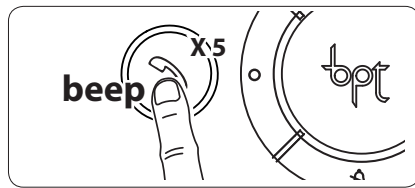
Per la programmazione della chiamata, vedere la documentazione dei posti esterni.
 For call programming, see the entry panel documentation.

EN - PROGRAMMING**ES - PROGRAMACIÓN**

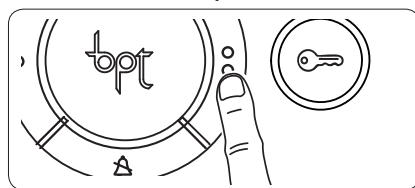
Für die Rufprogrammierung, siehe Unterlagen der Außenstationen.
 Pour la programmation de l'appel, voir la documentation des postes extérieurs.

DE - PROGRAMMIERUNG**PT - PROGRAMAÇÃO**

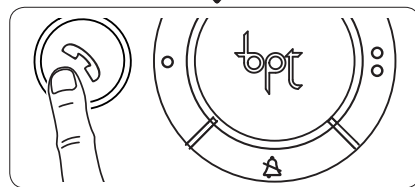
Para la programación de la llamada, consulte la documentación de las placas exteriores.
 Para programar a chamada, consulte a documentação das placas botoneiras.



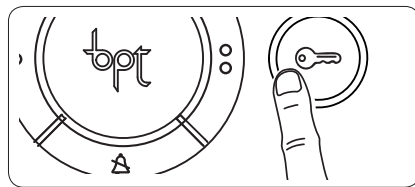
①



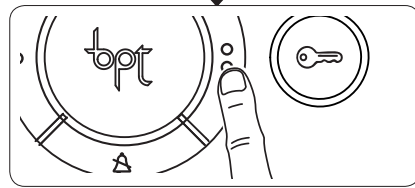
②



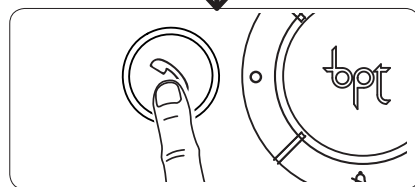
③



④



⑤



⑥

Ingresso in Programmazione. Premere per 5 volte il pulsante entro 5 s. Un breve segnale acustico conferma l'ingresso in programmazione ①.

Accessing programming. Press the button 5 times within 5 s. A brief acoustic signal will confirm that programming has been accessed ①.

Einstieg in die Programmierung. Innerhalb 5 Sek. fünfmal die Taste drücken. Ein kurzer Signalton bestätigt den Einstieg in die Programmierung ①.

Entrée en Programmation. Appuyer 5 fois sur la touche dans les 5 s. Un bref signal sonore confirme l'entrée dans la programmation ①.

Entrada en la modalidad de Programación Pulse 5 veces el botón antes de 5 s. Una breve señal acústica confirmará que se ha entrado en la modalidad de programación ①.

Entrada em Programação. Aperte 5 vezes o botão por 5 s. Um breve sinal acústico confirmará a entrada em programação ①.

Programmazione della melodia associata alla chiamata dal posto esterno (1 segnale acustico). Per ascoltare in sequenza le melodie premere il tasto ②. Per selezionare la melodia ed uscire dalla programmazione premere il tasto ③. Per selezionare la melodia e proseguire con la programmazione premere il tasto ④.

Programming the melody associated to the call from the entry panel (1 acoustic signal). To hear the melodies in sequence, press the key ②. To select the melody and exit programming, press the key ③. To select the melody and continue with programming, press the key ④.

Programmierung der Melodie, die mit dem Anruf von der Außenstation verknüpft ist (1 akustisches Signal). Um die Melodien nacheinander zu hören, die Taste drücken ②. Zum Wählen der Melodie und Verlassen der Programmierung, die Taste drücken ③. Zum Wählen der Melodie und fortsetzen der Programmierung, die Taste drücken ④.

Programmation de la mélodie associée à l'appel provenant du poste extérieur (1 signal sonore). Pour écouter les mélodies en séquence, appuyer sur la touche ②. Pour sélectionner la mélodie et quitter la programmation, appuyer sur la touche ③. Pour sélectionner la mélodie et continuer la programmation, appuyer sur la touche ④.

Programación de la melodía asociada a la llamada desde la placa exterior (1 señal acústica). Para escuchar en secuencia las melodías, pulse el botón ②. Para seleccionar la melodía y salir de la modalidad de programación, pulse el botón ③. Para seleccionar la melodía y proseguir con la programación, pulse el botón ④.

Programação da melodia associada à chamada da placa botoneira (1 sinal acústico). Para ouvir as melodias em sequência aperte a tecla ②. Para seleccionar a melodia e sair da programação, aperte a tecla ③. Para seleccionar a melodia e continuar a programação, aperte a tecla ④.

Programmazione della melodia associata alla chiamata dal pianerottolo (2 segnali acustici). Per questo tipo di programmazione ② ③ ④ procedere come la "Programmazione della melodia associata alla chiamata dal posto esterno" precedentemente descritta.

Programming the melody associated with the doorbell (2 acoustic signals). For this type of programming ② ③ ④ proceed as previously described for "Programming the melody associated to the call from the entry panel".

Programmierung der Melodie, die mit dem Anruf vom Treppenhaus verknüpft ist (2 akustische Signale). Für diese Programmierungsart ② ③ ④ wie bei der zuvor beschriebenen "Programmierung der Melodie, die mit dem Anruf von der Außenstation verknüpft ist" vorgehen.

Programmation de la mélodie associée à l'appel provenant du palier (2 signaux sonores). Pour ce type de programmation ② ③ ④ procéder comme pour la "Programmation de la mélodie associée à l'appel provenant du poste extérieur" décrite précédemment.

Programación de la melodía asociada a la llamada desde el rellano (2 señales acústicas). Para este tipo de programación ② ③ ④ siga los mismos pasos que para la "Programación de la melodía asociada a la llamada desde la placa exterior" descrita previamente.

Programação da melodia associada à chamada do patamar (2 sinais acústicos). Para este tipo de programação ② ③ ④ continue como para a "Programação da melodia associada à chamada da placa botoneira" descrita anteriormente.

Programmazione del numero di squilli di chiamata (3 segnali acustici). Premere il tasto tante volte quanti sono gli squilli che si è scelto per la chiamata (da 1 a 6 squilli) ⑤. Dopo 3 s dall'ultima pressione del tasto verrà riprodotta la chiamata selezionata per il numero di squilli prescelto. Per salvare la melodia scelta ed uscire completamente dalla programmazione premere il tasto ⑥.

Programming the number of call rings (3 acoustic signals). Press the key the number of times equal to the rings selected for the call (1 to 6 rings) ⑤. 3 s after the key is pressed the last time, the call selected for the selected number of rings will be reproduced. To save the selected memory and exit programming completely, press the key ⑥.

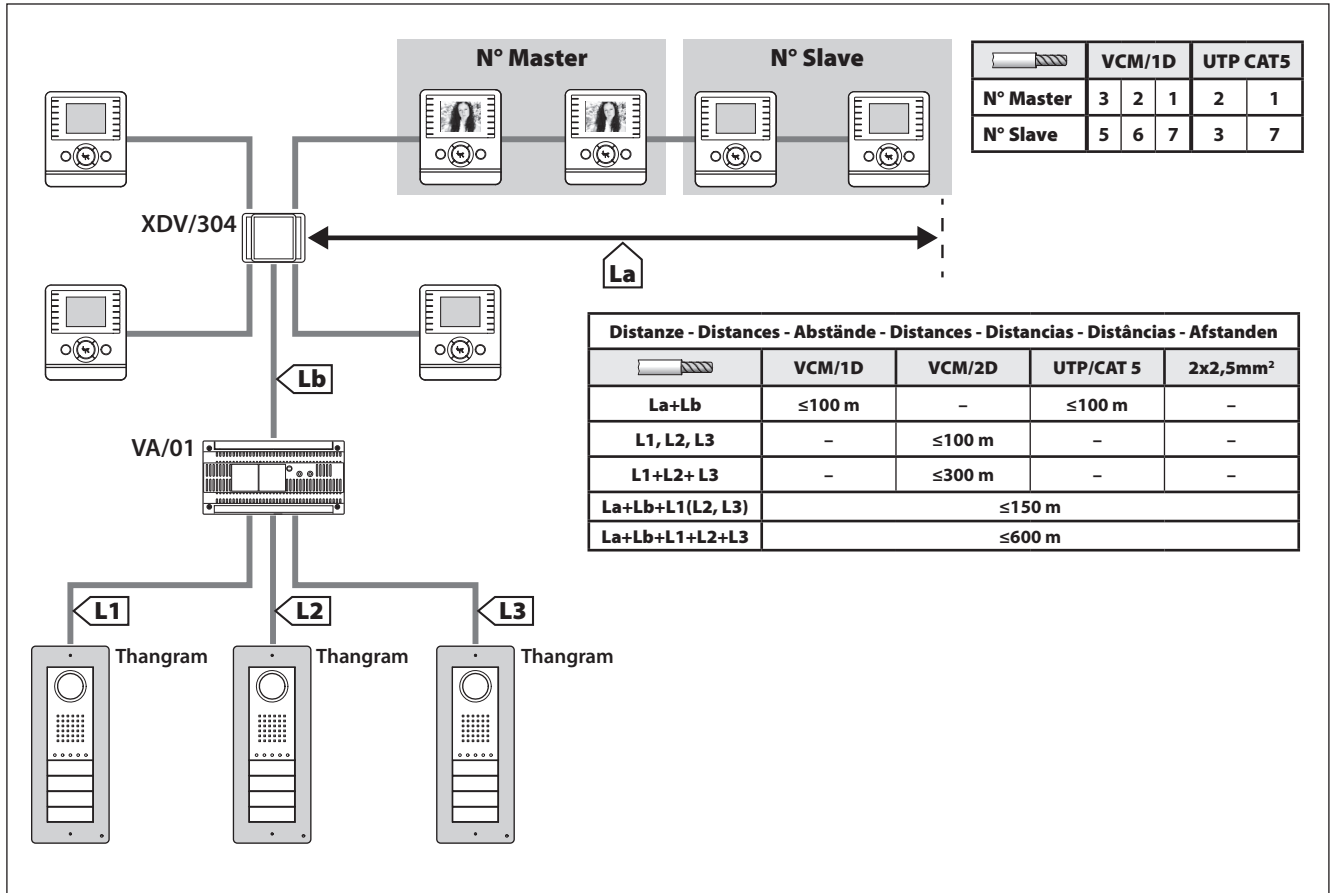
Programmierung der Anzahl der Ruftöne (3 akustische Signale). Die Taste so oft drücken, wie Ruftöne für den Anruf gewünscht werden (1 bis 6 Ruftöne) ⑤. 3 s nach dem letzten Drücken der Taste wird der gewählte Anruf mit der Anzahl der festgelegten Ruftöne wiederholt. Zum Speichern der Melodie und vollständigen Verlassen der Programmierung, die Taste drücken ⑥.

Programmation du nombre de sonneries d'appel (3 signaux sonores). Appuyer sur la touche autant de fois que le nombre de sonneries que l'on a choisi pour l'appel (de 1 à 6 sonneries) ⑤. 3 s après la dernière pression sur la touche, l'appel sélectionné pour le nombre de sonneries choisi sera effectué. Pour sauvegarder la mélodie et quitter complètement la programmation, appuyer sur la touche ⑥.

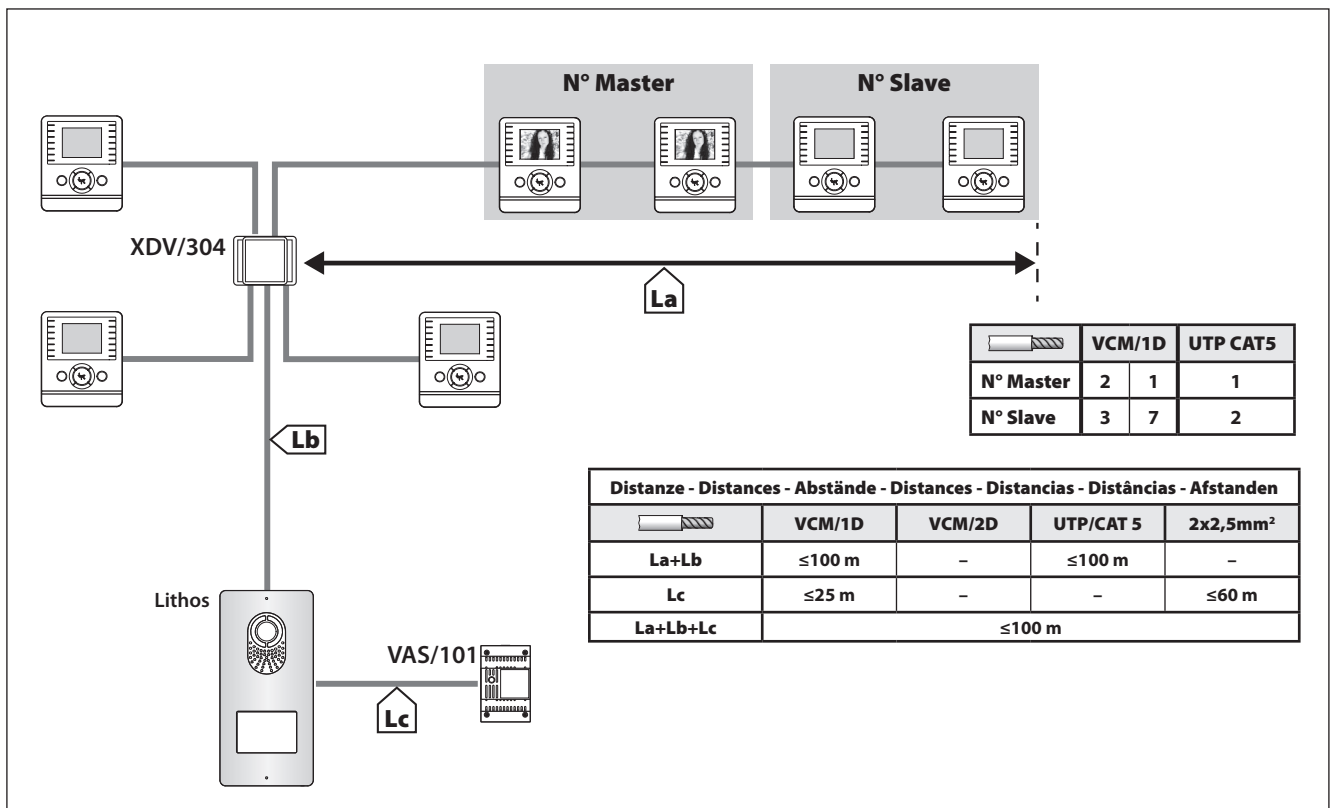
Programación del número de tonos de llamada (3 señales acústicas). Pulse el botón un número de veces igual a los tonos que se desean para la llamada (de 1 a 6 tonos) ⑤. Pasados 3 s desde la última vez que se pulse el botón, se reproducirá la llamada seleccionada con el número de tonos elegido. Para guardar la melodía seleccionada y salir completamente de la modalidad de programación, pulse el botón ⑥.

Programação do número de toques de chamada (3 sinais acústicos). Aperte a tecla tantas vezes quantas desejar para o número de toques da chamada (de 1 a 6 toques) ⑤. Após 3 s, a partir da última vez que apertou a tecla, será reproduzida a chamada selecionada para o número de toques desejado. Para salvar a melodia escolhida e sair totalmente da programação aperte a tecla ⑥.

IT DISTANZE - **EN** DISTANCES - **DE** ABSTÄNDE - **FR** DISTANCE - **ES** DISTANCIAS - **PT** DISTÂNCIAS



- IT** - L'accensione contemporanea di 3 monitor è possibile solo in impianti Mono/Bifamiliari con DVC+VA/01.
- EN** - It is only possible to turn on 3 monitors at the same time with single or double house systems with DVC+VA/01.
- DE** - Das gleichzeitige Einschalten von 3 Monitoren ist nur bei Ein-/Zweifamilienanlagen DVC+VA/01 möglich.
- FR** - L'allumage simultané de 3 écrans n'est possible que sur des installations Mono/Bifamiliales avec DVC+VA/01.
- ES** - El encendido simultáneo de 3 monitores solo es posible en instalaciones unifamiliares o bifamiliares con DVC+VA/01.
- PT** - O acendimento simultâneo de 3 ecrãs só é possível em sistemas Uni/bifamiliares com DVC+VA/01.



SMALTIMENTO

Assicurarsi che il materiale d'imballaggio non venga disperso nell'ambiente, ma smaltito seguendo le norme vigenti nel paese di utilizzo del prodotto.

Alla fine del ciclo di vita dell'apparecchio evitare che lo stesso venga disperso nell'ambiente. Lo smaltimento dell'apparecchiatura deve essere effettuato rispettando le norme vigenti e privilegiando il riciclaggio delle sue parti costituenti. Sui componenti, per cui è previsto lo smaltimento con riciclaggio, sono riportati il simbolo e la sigla del materiale.

DISPOSAL

Do not litter the environment with packing material: make sure it is disposed of according to the regulations in force in the country where the product is used.

When the equipment reaches the end of its life cycle, take measures to ensure it is not discarded in the environment.

The equipment must be disposed of in compliance with the regulations in force, recycling its component parts wherever possible.

Components that qualify as recyclable waste feature the relevant symbol and the material's abbreviation.

ENTSORGUNG

Vergewissern Sie sich, dass das Verpackungsmaterial gemäß den Vorschriften des Bestimmungslandes ordnungsgemäß und umweltgerecht entsorgt wird.

Das nicht mehr benutzbare Gerät ist umweltgerecht zu entsorgen.

Die Entsorgung hat den geltenden Vorschriften zu entsprechen und vorzugsweise das Recycling der Geräteteile vorzusehen. Die wiederverwertbaren Geräteteile sind mit einem Materials.

ELIMINATION

S'assurer que le matériel d'emballage n'est pas abandonné dans la nature et qu'il est éliminé conformément aux normes en vigueur dans le pays d'utilisation du produit.

À la fin du cycle de vie de l'appareil, faire en sorte qu'il ne soit pas abandonné dans la nature.

L'appareil doit être éliminé conformément aux normes en vigueur et en privilégiant le recyclage de ses pièces. Le symbole et le sigle du matériau sont indiqués sur les pièces pour lesquelles le recyclage est prévu.

ELIMINACION

Comprobar que no se tire al medioambiente el material de embalaje, sino que sea eliminado conforme a las normas vigentes en el país donde se utilice el producto.

Al final del ciclo de vida del aparato evítese que éste sea tirado al medioambiente.

La eliminación del aparato debe efectuarse conforme a las normas vigentes y privilegiando el reciclaje de sus partes componentes.

En los componentes, para los cuales está prevista la eliminación con reciclaje, se indican el símbolo y la sigla del material.

ELIMINAÇÃO

Assegurar-se que o material da embalagem não seja disperso no ambiente, mas eliminado seguindo as normas vigentes no país de utilização do produto.

Ao fim do ciclo de vida do aparelho evitar que o mesmo seja disperso no ambiente.

A eliminação da aparelhagem deve ser efectuada respeitando as normas vigentes e privilegiando a reciclagem das suas partes constituintes.

Sobre os componentes, para os quais é previsto o escoamento com reciclagem, estão reproduzidos o símbolo e a sigla do material.



This device complies with the Part 15 of the FCC Rules. Operation is subject to the following two conditions:

- (1) this device may not cause harmful interference and
- (2) this device must accept any interference received, including interference that may cause undesired operation.



BPT S.p.A. a Socio Unico
Via Cornia, 1
33079 Sesto al Reghena-PN-Italy
www.bpt.it-info@bpt.it

