

SI/200

CE

bpt

BPT S.p.A.
Via Roma, 41
30020 Cinto Caomaggiore/VE/Italy
http: www.bpt.it/e-mail: info@bpt.it

I ISTRUZIONI PER L'INSTALLAZIONE

SELETTORE D'INGRESSO SI/200

Questo apparecchio permette la selezione di 2 posti esterni ed è predisposto per la realizzazione delle seguenti tipologie d'impianti:

- Impianti mono o plurifamiliari con più ingressi utilizzando un numero di selettori pari a quello dei posti esterni meno uno.

- Impianti residenziali utilizzando l'apparecchio come selettore di blocco abitativo.

Caratteristiche funzionali del selettore

- Protezione di eventuali collegamenti in atto e gestione della segnalazione di occupato, sia se utilizzato come selettore per più posti esterni, sia se utilizzato come selettore di blocco in impianti residenziali.

La protezione viene disabilitata nei seguenti modi:

- dopo 2 minuti circa dalla chiamata;
- al riposizionamento della cornetta (ponticello SW1 inserito);
- in modo permanente (ponticello SW2 inserito).

- Il selettore è munito di un amplificatore che rigenera il segnale di chiamata.

- Possibilità di collegare ad una stessa chiamata fino a 3 derivati interni.

- Possibilità di riconoscere il posto esterno da cui proviene la chiamata, tramite nota differenziata per 2 ingressi.

Per ottenere questa funzione collegare il morsetto 8A del selettore SI/200 al morsetto 8A dell'alimentatore utilizzato (A/200, A/241, ecc.) (fig. 3).

In questo caso non è possibile realizzare il collegamento per un'eventuale chiamata dal pianerottolo.

Funzione dei morsetti (fig. 1)

Morsettiera B (all'alimentatore o al selettore precedente)

- 5 - 11V alimentazione
- 21 - posto esterno
- 8 - comune chiamata 1

- 8A - comune chiamata 2
- 11 - audio al derivato interno
- 12 - audio al posto esterno
- 23 - ingresso 14Vca
- 13 - elettroserratura
- 16 - 0Vca
- 24 - ingresso segnalazione occupato

Morsettiera E (al posto esterno n. 1)

- 5 - 11V alimentazione
- 21 - posto esterno
- 8 - comune chiamata
- 11 - audio al derivato interno
- 12 - audio al posto esterno
- 23 - uscita 14Vca
- 13 - elettroserratura
- 16 - 0Vca
- 24 - uscita segnalazione occupato
- RS - reset
- E - abilitazione audio ⁽¹⁾

(¹) Funzioni previste per impianti misti (citofoni e monitor).

Morsettiera F (al posto esterno n. 2 o al selettore successivo)

- 5 - 11V alimentazione
- 21 - posto esterno
- 8 - comune chiamata
- 11 - audio al derivato interno
- 12 - audio al posto esterno
- 23 - uscita 14Vca
- 13 - elettroserratura
- 16 - 0Vca
- 24 - uscita segnalazione occupato

Morsettiera G (servizi)

- 1 - ingresso chiamata 1
- 2 - ingresso chiamata 2
- 4 - uscita segnalazione di occupato (per impianti residenziali)
- 5 - reset generale
- 6 - uscita abilitazione

Morsettiera H (servizi)

- 1 - uscita chiamata 1
- 2 - uscita chiamata 2

Funzione dei ponticelli SW (fig. 1) (in posizione ON)

SW1 ripristino dei posti esterni occupati al riposizionamento della cornetta

SW2 disinserimento protezione chiamate e segnale di occupato.

NOTA. Il selettore viene fornito con il ponticello SW1 inserito.

Con l'utilizzo dell'alimentatore A/241 (impianti 1+n) il ponticello SW1 deve essere inserito (fig. 1).

Caratteristiche tecniche

- Alimentazione: 11 Vcc.
- Assorbimento: 45 mA max. (5 mA a riposo).
- Temperatura di funzionamento: da 0 °C a +35 °C.
- Dimensioni: modulo da 8 unità basso (fig. 2).

L'apparecchio può essere installato, senza coprimerse, in scatole munite di guida DIN (EN 50022). Per le dimensioni di ingombro vedere la fig. 2A.

Oppure può essere installato a parete utilizzando la guida DIN in dotazione ed applicando il copri-

morsetti. Per le dimensioni di ingombro vedere la fig. 2B.

SMALTIMENTO

Assicurarsi che il materiale d'imballaggio non venga disperso nell'ambiente, ma smaltito seguendo le norme vigenti nel paese di utilizzo del prodotto.

Alla fine del ciclo di vita dell'apparecchio evitare che lo stesso venga disperso nell'ambiente.

Lo smaltimento dell'apparecchiatura deve essere effettuato rispettando le norme vigenti e privilegiando il riciclaggio delle sue parti costituenti.

Sui componenti, per cui è previsto lo smaltimento con riciclaggio, sono riportati il simbolo e la sigla del materiale.

GB INSTALLATION INSTRUCTIONS

SI/200 ENTRANCE SELECTOR

This unit permits the selection of two entry panels and is configured to create the following systems:

- Single or multi-family systems with several entrances using the same number of selectors as there are entry panels minus one.
- Residential systems using the unit as a block selector.

Operating characteristics

- Protection of any connections installed and management of the "engaged" signal, irrespective of whether the unit is used as a selector for several entry panels or as a block selector in residential systems.

The protection mechanism is disabled under the following conditions:

- approx. 2 minutes after the call;
- when the handset is replaced (SW1 jumper connected);
- permanently (SW2 jumper connected).

- The selector is equipped with an amplifier which regenerates the call signal.

- Possibility of connecting up to three internal units to the same call.
 - Possibility of trading the origin of an external call by means of different tones which correspond to two different entry panels.
- To enable this function, connect terminal 8A of SI/200 selector to terminal 8A on the power supplier installed (A/200, A/241, etc.), figure 3.

In this case, connections cannot be made for calls originating from internal floor landings.

Function of each terminal, figure 1

Terminal block B (to power supplier or preceding selector)

- 5 \neg 11V supply voltage
- 21 \pm to entry panel

2

- 8 call 1 common
- 8A call 2 common
- 11 audio to receiver
- 12 audio to entry panel
- 23 input 14V AC
- 13 door release solenoid
- 16 0V AC
- 24 engaged signal input

Terminal block E (to entry panel no. 1)

- 5 \neg 11V supply voltage
 - 21 \pm to entry panel
 - 8 call common
 - 11 audio to receiver
 - 12 audio to entry panel
 - 23 output 14V AC
 - 13 door release solenoid
 - 16 0V AC
 - 24 engaged signal output
- RS** reset
- E** audio enable $\left. \right]^{(*)}$

(*) Functions for combined (audio and video entry systems) installations.

Terminal block F (to entry panel no. 2 or subsequent selector)

- 5 \neg 11V supply voltage
- 21 \pm to entry panel
- 8 call common
- 11 audio to receiver
- 12 audio to entry panel
- 23 output 14V AC
- 13 door release solenoid
- 16 0V AC
- 24 engaged signal output

Terminal block G (services)

- 1 call 1 input
- 2 call 2 input
- 4 engaged signal output (for residential systems)
- 5 general reset
- 6 enable output

Terminal block H (services)

- 1 call 1 output
- 2 call 2 output

SW jumpers functions, figure 1 (in ON position)

- SW1 resetting of engaged entry panels by replacing the handset.
- SW2 deactivation of call protection and engaged signal.

NOTE. The selector is supplied with SW1 jumper wired in.

When A/241 power supplier are used (1+n installations), the SW1 jumper must be connected, figure 1.

Technical features

- Supply voltage: 11 V DC.
- Current demand: 45 mA max. (5 mA quiescent).
- Working temperature range: from 0 °C to +35 °C.
- Dimensions: 8 DIN units, low profile module, figure 2.

The unit can be installed without terminal covers into boxes provided with DIN rail (EN 50022).

Dimensions are shown in figure 2A. It can also be surface mounted, using the DIN rail supplied, but fitted with terminal covers.

Dimensions are shown in figure 2B.

DISPOSAL

Do not litter the environment with packing material: make sure it is disposed of according to the regulations in force in the country where the product is used.

When the equipment reaches the end of its life cycle, take measures to ensure it is not discarded in the environment.

D INSTALLATIONS-ANLEITUNG

EINGANGSWÄHLER SI/200

Mit diesem Gerät können 2 Außenstationen angewählt werden. Es ist für die folgenden Anlagentypologien geeignet:

- Ein- und Mehrfamilienhausanlagen mit mehreren Eingängen unter Verwendung einer Anzahl von Eingangswählern, die der Anzahl der Außenstationen minus Eins entspricht.
- Wohnanlagen mit mehreren Wohngebäuden als Eingangswähler des Wohnblocks.

Funktionseigenschaften des Eingangswählers

- Schutz eventuell laufender Verbindungen und Steuerung der Besetztanzeige in der Anwendung als Eingangswähler für mehrere Außenstationen und als Block-Eingangswähler in Wohnanlagen. Der Schutz wird folgendermaßen deaktiviert:

- etwa 2 Minuten nach dem Ruf;
- bei Auflegen des Hörers (Brücke SW1 eingesetzt);
- permanent (Brücke SW2 eingesetzt).

- Der Eingangswähler ist mit einem Verstärker ausgestattet, der den Rufton neu erzeugt.
- Zusammenlegen von bis zu 3 Sprechgarnituren in einem Anruf möglich.
- Außenstation der Herkunft des Anrufes durch verschiedene Ruftöne für zwei Eingänge erkennbar.

Zur Erzielung dieser Funktion die 8A-Klemme des Wahlschalters SI/200 an die 8A-Klemme des verwendeten Netzgerätes anschließen (A/200, A/241, etc.), Abb. 3. In diesem Fall ist der Anschluß für den eventuellen Anruf von der Etage nicht herstellbar.

Belegung der Klemmleisten (Abb. 1)

Klemmleiste B (am Netzgerät oder am vorangehenden Eingangswähler)

- 5 \neg 11V Stromversorgung
- 21 \pm Außenstation
- 8 Gemeinsamer Anruf 1
- 8A Gemeinsamer Anruf 2
- 11 Audio zum Sprechstelle
- 12 Audio zur Außenstation
- 23 Eingang 14V AC
- 13 Türöffner
- 16 0V AC
- 24 Eingang für Besetztanzeige

Klemmleiste E (an der Außenstation Nr. 1)

- 5 \neg 11V Stromversorgung
 - 21 \pm Außenstation
 - 8 Gemeinsamer Anruf
 - 11 Audio zum Sprechstelle
 - 12 Audio zur Außenstation
 - 23 Ausgang 14V AC
 - 13 Türöffner
 - 16 0V AC
 - 24 Ausgang für Besetztanzeige
- RS** reset
- E** Ton-Freigabe $\left. \right]^{(*)}$

(*) Funktionen für Kombi-Anlagen (Sprechgarnituren und Monitor).

Klemmleiste F (an der Außenstation Nr. 2 oder am nächsten Eingangswähler)

- 5 \neg 11V Stromversorgung
- 21 \pm Außenstation
- 8 Gemeinsamer Anruf
- 11 Audio zum Sprechstelle
- 12 Audio zur Außenstation
- 23 Ausgang 14V AC
- 13 Türöffner
- 16 0V AC
- 24 Ausgang für Besetztanzeige

Klemmleiste G (Betrieb)

- 1 Eingang Anruf 1
- 2 Eingang Anruf 2
- 4 Ausgang für Besetztanzeige (für Wohnanlagen)
- 5 Allgemein Reset
- 6 Freigabe-Ausgang

Klemmleiste H (Betrieb)

- 1 Ausgang Anruf 1
- 2 Ausgang Anruf 2

Funktion der Steckbrücken SW (Abb. 1) (auf Position ON)

SW1 Rückstellung der besetzten Außenstationen bei Auflegen des Hörers.

SW2 Abschaltung des Mithörschutzes und der Besetztanzeige.

ANMERKUNG. Der Wähler ist mit Brücke SW1 schon eingesteckt geliefert.

Bei dem Netzgerät A/241 (Anlagen 1+n) muß die Brücke SW1 eingesetzt (Abb. 1).

Technischen Daten

- Stromversorgung: 11 V DC.
- Stromaufnahme: 45 mA max. (5 mA Ruhestrom).
- Betriebstemperatur: von 0 °C bis +35 °C.
- Abmessungen: 8 DIN-Einheiten, flach (Abb. 2).

Nach Entfernung der Klemmabdeckungen lassen sich diese Geräte auf DIN-Montageschienen in Verteilerkästen montieren (EN 50022).

Maßangaben, siehe Abb. 2A. Auch für Wandmontage geeignet. Maßangaben, siehe Abb. 2B.

ENTSORGUNG

Vergewissern Sie sich, dass das Verpackungsmaterial gemäß den Vorschriften des Bestimmungslandes ordnungsgemäß und umweltgerecht entsorgt wird.

Das nicht mehr benutzbare Gerät ist umweltgerecht zu entsorgen. Die Entsorgung hat den geltenden Vorschriften zu entsprechen und vorzugsweise das Recycling der Geräteteile vorzusehen. Die wiederverwertbaren Geräteteile sind mit einem Materialsymbol und -zeichen versehen.

F INSTRUCTIONS POUR L'INSTALLATION

SELECTEUR D'ENTREE SI/200

Cet appareil permet de sélectionner 2 postes extérieurs et il est prédisposé pour la réalisation des typologies d'installation suivantes:

- Installations pour pavillon ou pour immeuble avec plusieurs entrées en utilisant un nombre de sélecteurs équivalent à celui des postes extérieurs moins un.
- Installations résidentielles en utilisant l'appareil comme sélecteur de bloc d'habitation.

Caractéristiques fonctionnelles du sélecteur

- Protection de liaison éventuelles en cours et gestion de la signalisation d'occupé, soit si utilisé comme sélecteur pour plusieurs postes extérieurs, soit si utilisé comme sélecteur de bloc dans des installations résidentielles.

La protection est ainsi désactivée:

- 2 minutes environ après l'appel;
- lors de la remise en place du récepteur (cavalier SW1 inséré);
- de manière permanente (cavalier SW2 inséré).

- Le sélecteur est muni d'un amplificateur qui régénère le signal d'appel.

- Possibilité de relier à une même appel jusqu'à 3 postes intérieurs.
- Possibilité de reconnaître le poste extérieur d'où provient l'appel, grâce à une note différenciée pour 2 entrées.

Pour obtenir cette fonction relier la borne 8A du sélecteur SI/200 à la borne 8A de l'alimentation employé (A/200, A/241, etc.), fig. 3.

En ce cas il n'est pas possible réaliser la connexion pour un éventuel appel de la porte-palière.

Fonction des bornes (fig. 1)

Bornier B (à l'alimentation ou au sélecteur précédent)

- 5 \neg 11V alimentation
- 21 \perp poste extérieur
- 8 commun appel 1
- 8A commun appel 2
- 11 audio au poste intérieur
- 12 audio au poste extérieur
- 23 entrée 14Vca
- 13 gâche électrique
- 16 0Vca
- 24 entrée signalisation d'occupé

Bornier E (au poste extérieur n. 1)

- 5 \neg 11V alimentation
- 21 \perp poste extérieur
- 8 commun appel
- 11 audio au poste intérieur

- 12 audio au poste extérieur
- 23 entrée 14Vca
- 13 gâche électrique
- 16 0Vca
- 24 sortie signalisation d'occupé
- RS reset
- E habilitation audio \perp ⁽¹⁾

(¹) Fonctions prévues pour installations mixtes (combinés et moniteurs).

Bornier F (au poste extérieur n. 2 ou au sélecteur successif)

- 5 \neg 11V alimentation
- 21 \perp poste extérieur
- 8 commun appel
- 11 audio au poste intérieur
- 12 audio au poste extérieur
- 23 entrée 14Vca
- 13 gâche électrique
- 16 0Vca
- 24 sortie signalisation d'occupé

Bornier G (services)

- 1 entrée appel 1
- 2 entrée appel 2
- 4 sortie signalisation d'occupée (pour installations résidentielles)
- 5 reset général
- 6 sortie habilitation

Bornier H (services)

- 1 sortie appel 1
- 2 sortie appel 2

Fonctions des cavaliers SW (fig. 1) (en position ON)

- SW1 réactivation des postes extérieurs occupés lors du remplacement du récepteur
- SW2 désinsertion protection appels et signal d'occupé.

NOTE. Le sélecteur est fourni avec le cavalier SW1 inséré.

Avec l'utilisation de l'alimentation A/241 (installations 1+n) le cavalier SW1 doit être inséré (fig. 1).

Caractéristiques techniques

- Alimentation: 11Vcc.
- Consommation: 45 mA maxi (5 mA à repos).
- Température de fonctionnement: de 0 °C à +35 °C.
- Dimensions: module de 8 unités bas pour rail DIN (fig. 2).

L'appareil peut être installé sans couvre-borniers dans des armoires DIN avec rail EN 50022 (voir la fig. 2A) ou bien en saillie, avec le couvre-borniers, en employant le rail DIN fourni avec l'appareil (voir fig. 2B).

ELIMINATION

S'assurer que le matériel d'emballage n'est pas abandonné dans la nature et qu'il est éliminé conformément aux normes en vigueur dans le pays d'utilisation du produit.

À la fin du cycle de vie de l'appareil, faire en sorte qu'il ne soit pas abandonné dans la nature. L'appareil doit être éliminé conformément aux normes en vigueur et en privilégiant le recyclage de ses pièces.

Le symbole et le sigle du matériau sont indiqués sur les pièces pour lesquelles le recyclage est prévu.

E INSTRUCCIONES PARA LA INSTALACION

SELECTOR DE ENTRADA SI/200

Este aparato permite seleccionar dos placas exteriores y puede utilizarse para la realización de los siguientes tipos de equipos:

- Equipos mono o plurifamiliares con varias entradas, utilizando un número de selectores igual al de placas exteriores menos uno.
- Equipos residenciales, utilizando el aparato como selector de bloque de viviendas.

Características funcionales del selector

- Protección de eventuales conexiones en curso y control de la señalización de ocupado, ya sea que se lo utilice como selector para varias placas exteriores o como selector de bloque en equipos residenciales.

La protección se inhabilita de las siguientes maneras:

- aproximadamente 2 minutos después de la llamada;
- cuando se cuelga el auricular (puente SW1 montado);
- de forma permanente (puente SW2 montado).

- El selector está dotado de un amplificador que regenera la señal de llamada.

- Posibilidad de conectar a una misma llamada hasta 3 derivados internos.

- Posibilidad de reconocer la placa exterior de la cual proviene la llamada, mediante nota diferenciada para dos entradas.

Para obtener esta función, conectar el borne 8A del selector SI/200 con el borne 8A del alimentador utilizado (A/200, A/241, etc.), fig. 3.

En este caso no es posible realizar la conexión para una posible llamada desde el rellano.

Funciones de los bornes (fig. 1)

Bornera B (al alimentador o al selector anterior)

- 5 \neg 11V alimentación
- 21 \perp placa exterior
- 8 común llamada 1
- 8A común llamada 2
- 11 audio al derivado interno
- 12 audio a la placa exterior
- 23 entrada 14Vca
- 13 cerradura eléctrica
- 16 0Vca
- 24 entrada señalización de ocupado

Bornera E (a la placa exterior n° 1)

- 5 \neg 11V alimentación
- 21 \perp placa exterior
- 8 común llamada
- 11 audio al derivado interno
- 12 audio a la placa exterior
- 23 salida 14Vca

- 13 cerradura eléctrica
- 16 0Vca
- 24 salida señalización de ocupado

- RS reinicializar \perp ⁽¹⁾
- E habilitación audio \perp ⁽¹⁾

(¹) Funciones para equipos mixtos (teléfonos y monitores).

Bornera F (a la placa exterior n° 2 o al selector siguiente)

- 5 \neg 11V alimentación
- 21 \perp placa exterior
- 8 común llamada
- 11 audio al derivado interno
- 12 audio a la placa exterior
- 23 salida 14Vca
- 13 cerradura eléctrica
- 16 0Vca
- 24 salida señalización de ocupado

Bornera G (servicios)

- 1 entrada llamada 1
- 2 entrada llamada 2
- 4 salida señalización de ocupado (para equipos residenciales)
- 5 reinicializar general
- 6 salida habilitación

Bornera H (servicios)

- 1 salida llamada 1
- 2 salida llamada 2

Funciones de los puentes SW (fig. 1) (en posición ON)

SW1 restablecimiento de las placas exteriores ocupadas al colgar el auricular

SW2 desactivación de la protección de llamadas y señal de ocupado.

NOTA. El selector se provee con el puente SW1 insertado.

Si se emplea el alimentador A/241 (equipos 1+n), se debe montar el puente SW1 (fig. 1).

Características técnicas

- Alimentación: 11Vcc.
- Consumo: 45 mA máx. (5 mA en reposo).
- Temperatura de funcionamiento: de 0 °C a +35 °C.
- Dimensiones: módulo de 8 unidades bajo para guía DIN (fig. 2).

El aparato se puede instalar, sin cubrebornes, en cajas dotadas de guías DIN (EN 50022).

Por las dimensiones consultar la fig. 2A.

También se puede aplicar a la pared con cubrebornes, utilizando la guía DIN que se entrega de serie.

Por las dimensiones consultar la fig. 2B.

ELIMINACION

Comprobar que no se tire al medioambiente el material de embalaje, sino que sea eliminado conforme a las normas vigentes en el país donde se utilice el producto. Al final del ciclo de vida del aparato evítase que éste sea tirado al medioambiente.

La eliminación del aparato debe efectuarse conforme a las normas vigentes y privilegiando el reciclaje de sus partes componentes.

En los componentes, para los cuales está prevista la eliminación con reciclaje, se indican el símbolo y la sigla del material.

- 11 audio para o telefone
- 12 audio para a placa botoneira
- 23 saída 14Vca
- 13 fechadura eléctrica
- 16 0Vca
- 24 saída sinalização ocupado
- RS reset
- E activação audio] (¹)

(¹) Funções previstas para instalações mistas (telefones de porteiro e monitores).

P INSTRUÇÕES PARA A INSTALAÇÃO

SELECTOR DE ENTRADA SI/200

Este aparelho permite a selecção de 2 placas botoneiras e é preparado para a realização das seguintes tipologias de instalação:

- Instalações mono ou plurifamiliares com mais entradas utilizando um número de selectores igual ao das placas botoneiras menos uma.
- Em instalações residenciais utilizando o aparelho como selector de bloco de habitações.

Características funcionais do selector

• Protecção de eventuais ligações em acto e gestão da sinalização de ocupado, se utilizado como selector para mais placas botoneiras, ou se utilizado como selector de bloco em instalações residenciais.

A protecção é desactivada do seguinte modo:

- depois de cerca de 2 minutos da chamada;
- ao pousar o auscultador (ponte SW1 introduzida);
- de maneira permanente (ponte SW2 introduzida).

• O selector possui um amplificador que regenera o sinal de chamada.

- Possibilidade de ligar a uma mesma chamada até 3 telefones.
- Possibilidade de reconhecer a placa botoneira de onde procede a chamada, através de nota diferenciada para 2 entradas.

Para obter esta função ligar o borne 8A do selector SI/200 ao borne 8A do alimentador utilizado (A/200R, A/241, etc.), fig. 3.

Neste caso não é possível realizar a ligação para uma eventual chamada do patamar.

Função dos bornes (fig. 1)

Placa de bornes B (para o alimentador ou para o selector posterior)

- 5 \neg 11V alimentação
- 21 \pm placa botoneira
- 8 comum chamada 1
- 8A comum chamada 2
- 11 audio para o telefone
- 12 audio para a placa botoneira
- 23 entrada 14Vca
- 13 fechadura eléctrica
- 16 0Vca
- 24 entrada sinalização ocupado

Placa de bornes E (para a placa botoneira n. 1)

- 5 \neg 11V alimentação
- 21 \pm placa botoneira
- 8 comum chamada

A eliminação da aparelhagem deve ser efectuada respeitando as normas vigentes e privilegiando a reciclagem das suas partes constituintes. Sobre os componentes, para os quais é previsto o escoamento com reciclagem, estão reproduzidos o símbolo e a sigla do material.

Placa de bornes F (para a placa botoneira n. 2 ou para selector seguinte)

- 5 \neg 11V alimentação
- 21 \pm placa botoneira
- 8 comum chamada
- 11 audio para o telefone
- 12 audio para a placa botoneira
- 23 saída 14Vca
- 13 fechadura eléctrica
- 16 0Vca
- 24 saída sinalização ocupado

Placa de bornes G (serviços)

- 1 entrada chamada 1
- 2 entrada chamada 2
- 4 saída sinalização de ocupado (para instalações residenciais)
- 5 reset geral
- 6 saída activação

Placa de bornes H (serviços)

- 1 saída chamada 1
- 2 saída chamada 2

Funções das pontes SW (fig. 1) (na posição ON)

- SW1 restabelecimento das placas botoneiras ocupadas ao pousar o auscultador.
- SW2 desactivação protecção chamadas e sinal de ocupado.

NOTA. O selector é fornecido com a ponte SW1 inserida.

Com a utilização do alimentador A/241 (instalação 1+n) a ponte SW1 deve ser inserida (fig. 1).

Características técnicas

- Alimentação: 11Vcc.
- Consumo: 45 mA max. (5 mA em descanso).
- Temperatura de funcionamento: de 0 °C a +35 °C.
- Dimensões: módulo de 8 unidades baixo para calha DIN (fig. 2).

O aparelho deve ser instalado, sem a tampa dos bornes, em caixas com calha DIN (EN 50022). Para as dimensões ver fig. 2A. Também se pode aplicar na parede com a tampa dos bornes, utilizando calha DIN fornecida de série. Para as dimensões ver fig. 2B.

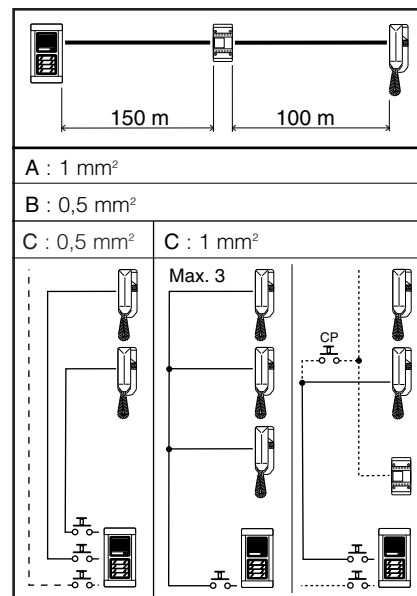
ELIMINAÇÃO

Assegurar-se que o material da embalagem não seja disperso no ambiente, mas eliminado seguindo as normas vigentes no país de utilização do produto.

Ao fim do ciclo de vida do aparelho evitar que o mesmo seja disperso no ambiente.

SCHEMI D'IMPIANTO
 INSTALLATION WIRING DIAGRAMS
 ANLAGENPLÄNE
 SCHEMAS D'INSTALLATION
 ESQUEMAS DE INSTALACIONES
 ESQUEMAS DE INSTALAÇÃO

SEZIONE DEI CONDUTTORI
 WIRE CROSS-SECTION
 LEITER QUERSCHNITT
 SECTION DES CONDUCTEURS
 SECCION DE LOS CONDUCTORES
 SECÇÃO DOS CONDUTORES



- CP:** Pulsante di chiamata dal pianerottolo.
Personal door-bell button.
 Taste zum Anrufen von der Etage.
Bouton d'appel porte-palère.
 Pulsador de llamada desde el rellano.
Botão de chamada de patamar.
- AE:** Pulsante ausiliario apriporta.
Auxiliary door-lock release button.
 Türöffnertaste (Auxiliary/Service).
Bouton gâche intérieur.
 Pulsador auxiliar abrepuerta.
Botão auxiliar de abertura de porta.

SE 7511.4

IMPIANTO MONO O PLURIFAMILIARE CON 2 INGRESSI.

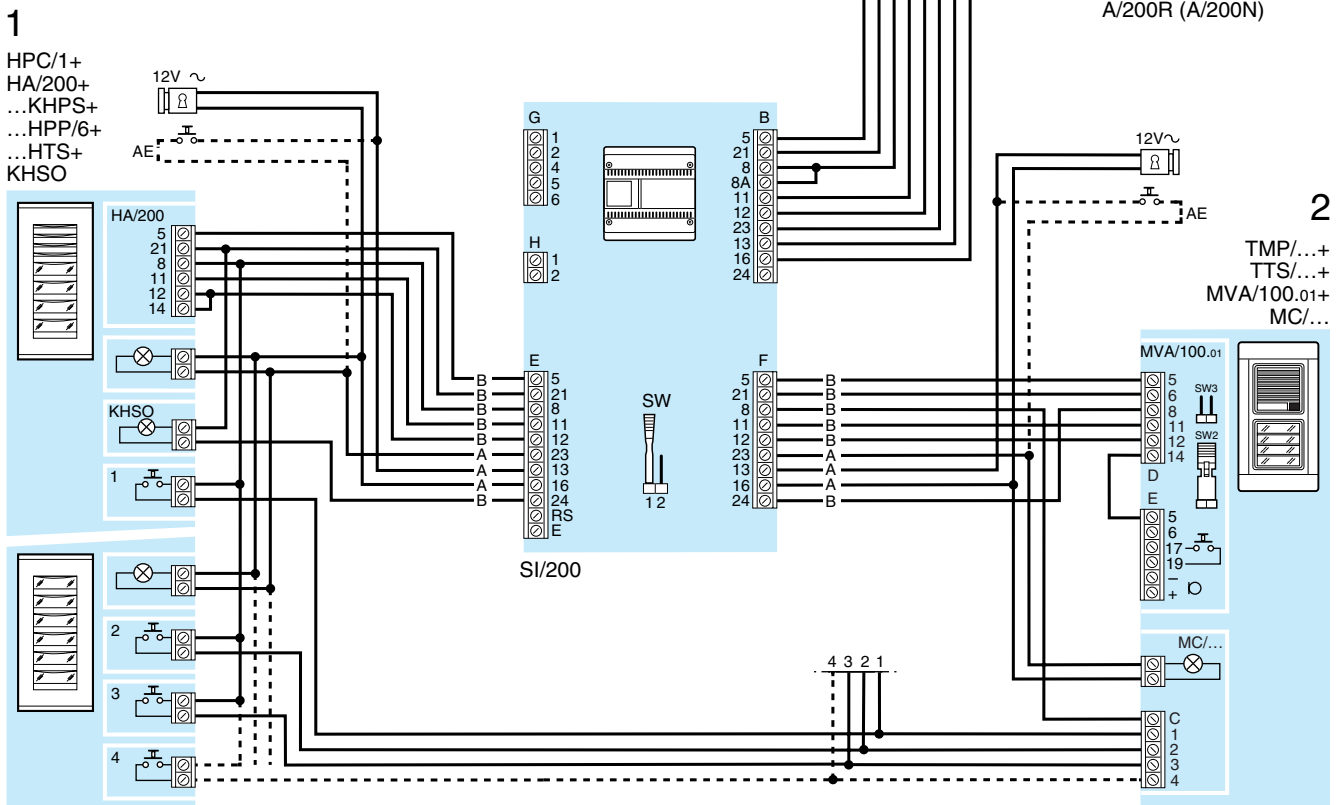
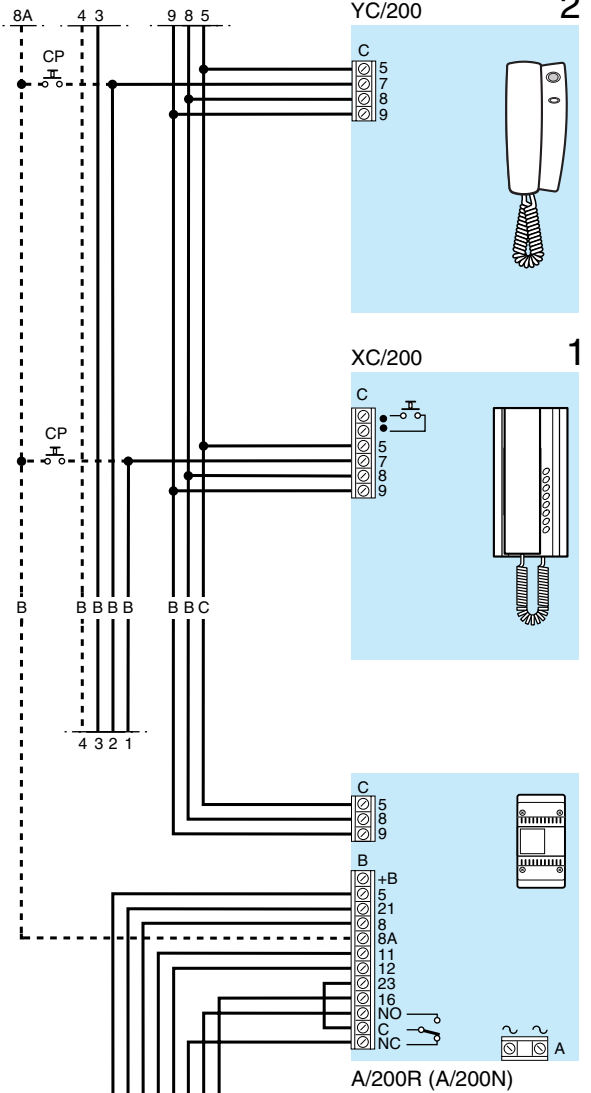
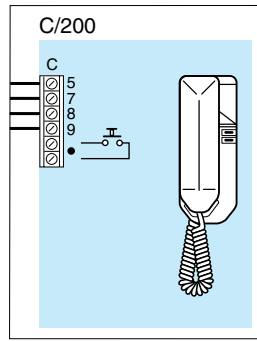
SINGLE OR MULTI-FLAT INSTALLATION WITH 2 ENTRANCES.

ANLAGE FÜR EIN- ODER MEHR-FAMILIENHÄUSER MIT 2 AUSSENSTATIONEN.

INSTALLATION POUR PAVILLON OU IMMEUBLE AVEC 2 ENTREES.

EQUIPO MONO O MULTIFAMILIAR CON 2 ENTRADAS.

INSTALAÇÃO SIMPLES OU MULTIFAMILIAR COM 2 ENTRADAS.



SE 7512.4

IMPIANTO MONO O PLURIFAMILIARE CON 3 INGRESSI.

SINGLE OR MULTI-FLAT INSTALLATION WITH 3 ENTRANCES.

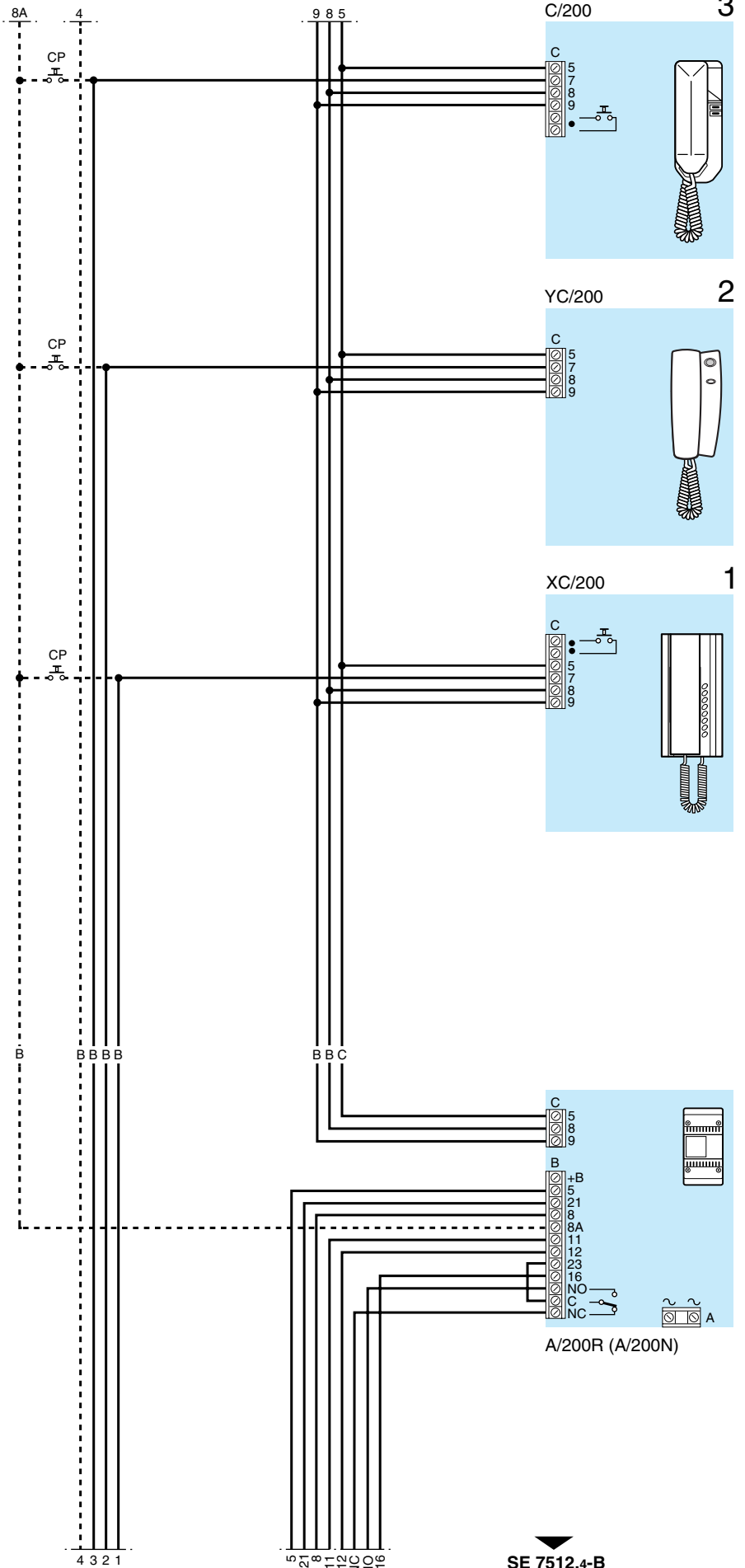
ANLAGE FÜR EIN- ODER MEHR-FAMILIENHÄUSER MIT 3 AUSSENSTATIONEN.

INSTALLATION POUR PAVILLON OU IMMEUBLE AVEC 3 ENTREES.

EQUIPO MONO O MULTIFAMILIAR CON 3 ENTRADAS.

INSTALAÇÃO SIMPLES OU MULTIFAMILIAR COM 3 ENTRADAS.

SE 7512.4-A



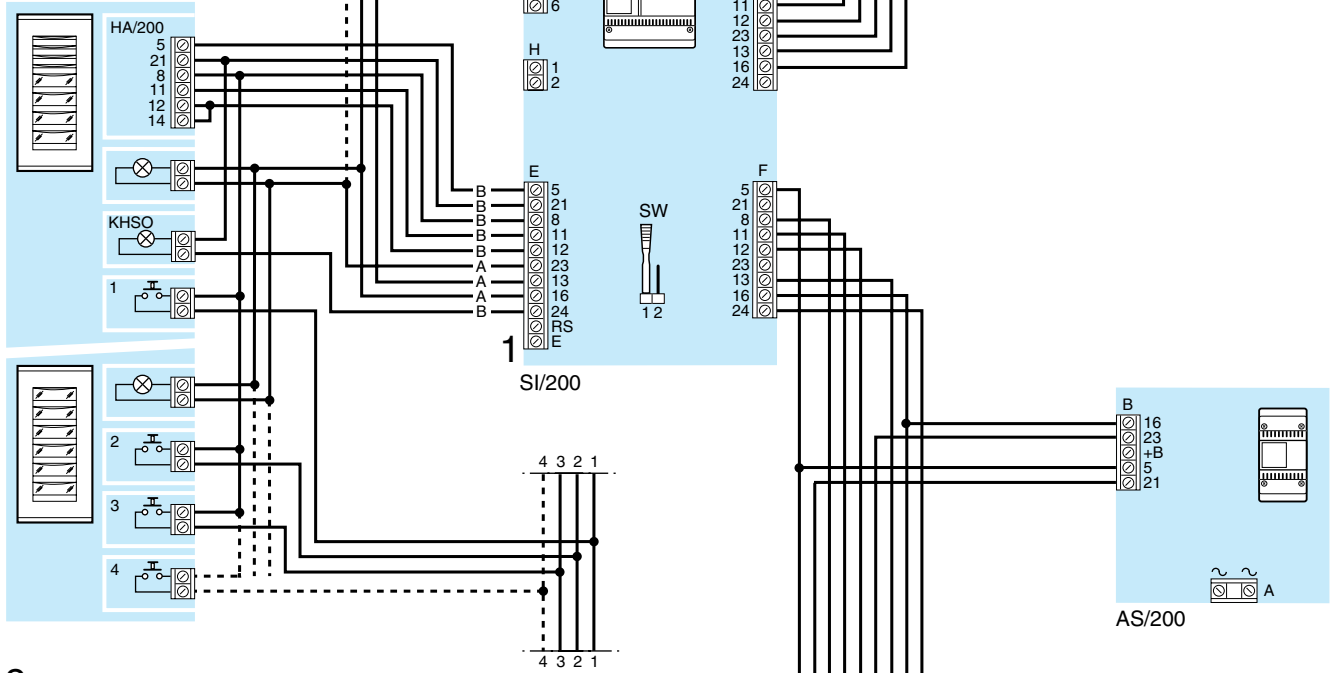
SE 7512.4-B

SE 7512.4-B

SE 7512.4-A

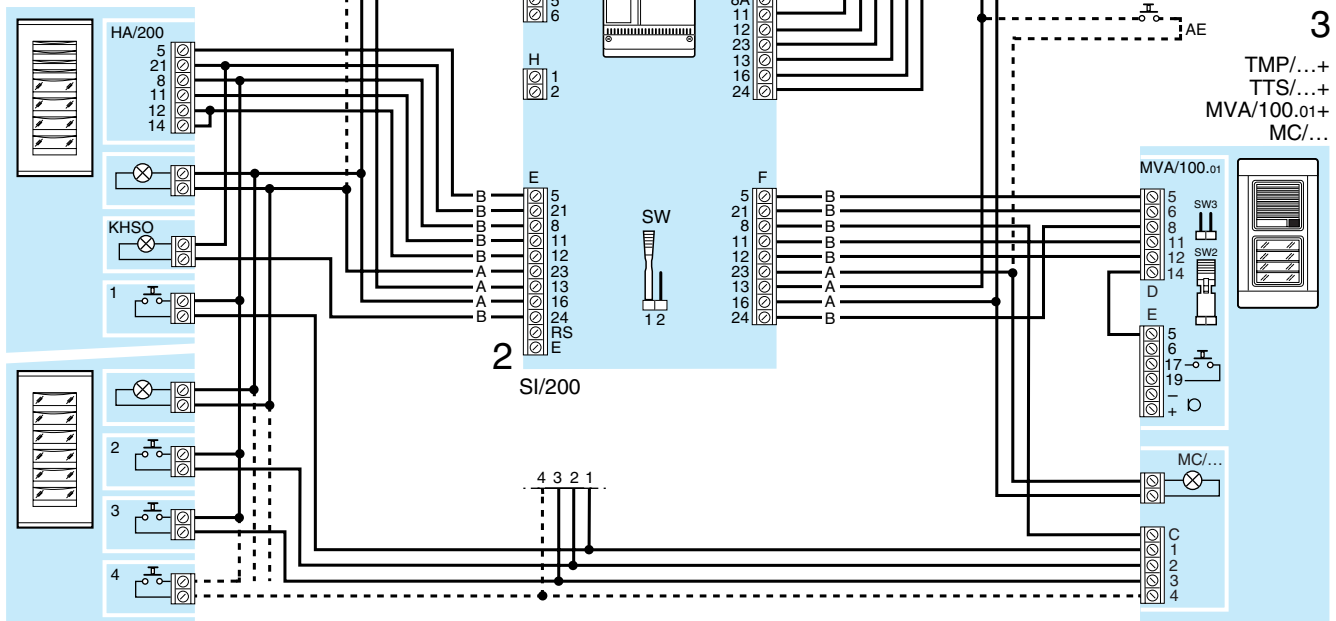
1

HPC/1+
HA/200+
...KHPS+
...HPP/6+
...HTS+
KHSO



2

HPC/1+
HA/200+
...KHPS+
...HPP/6+
...HTS+
KHSO



3

TMP/...+
TTS/...+
MVA/100.01+
MC/...

SE 7513.4

IMPIANTO MONO O PLURIFAMILIARE CON 4 INGRESSI.

SINGLE OR MULTI-FLAT INSTALLATION WITH 4 ENTRANCES.

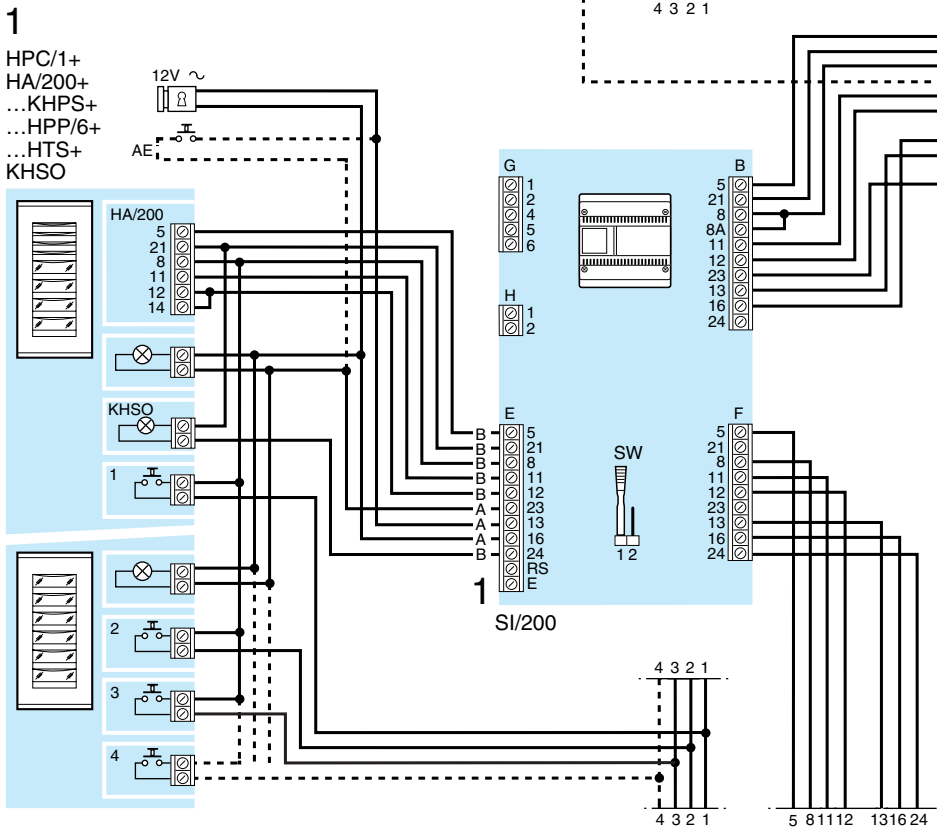
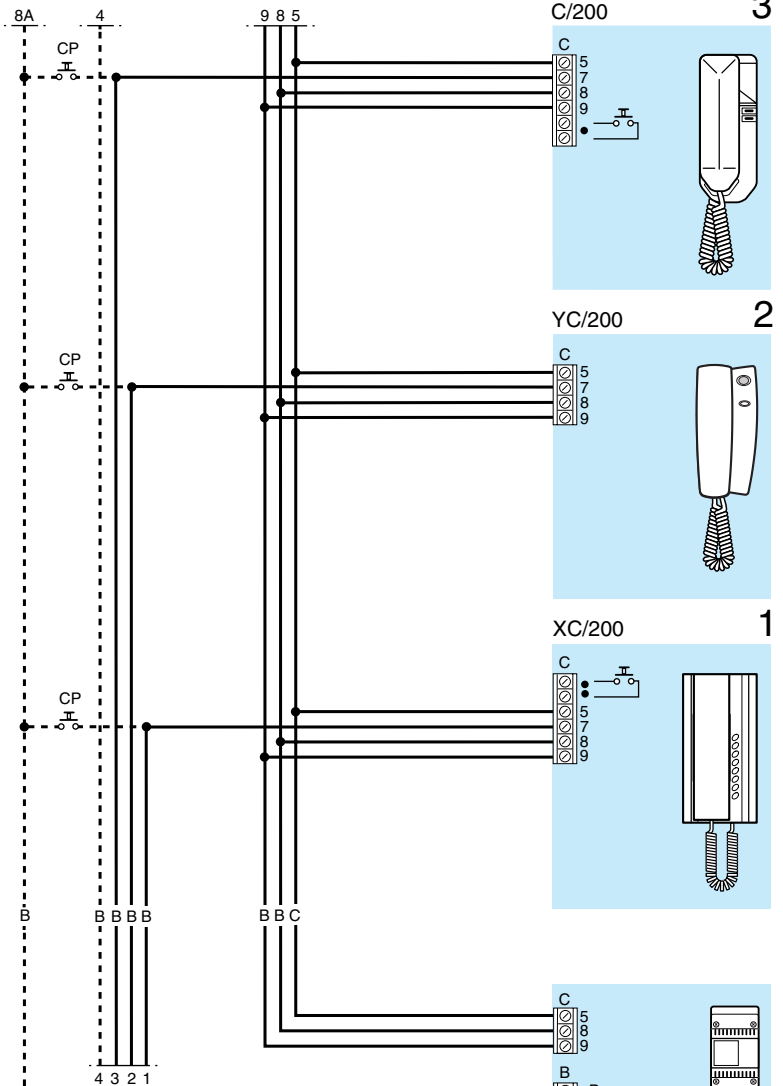
ANLAGE FÜR EIN- ODER MEHR-FAMILIENHÄUSER MIT 4 AUSSEN-STATIONEN.

INSTALLATION POUR PAVILLON OU IMMEUBLE AVEC 4 ENTREES.

EQUIPO MONO O MULTIFAMILIAR CON 4 ENTRADAS.

INSTALAÇÃO SIMPLES OU MULTIFAMILIAR COM 4 ENTRADAS.

SE 7513.4-A

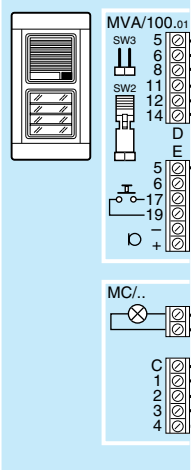


SE 7513.4-B

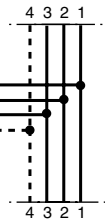
SE 7513.4-B

SE 7513.4-A

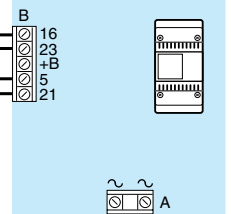
2
TTS/...+
TMP/...+
MVA/100.01+
MC/...



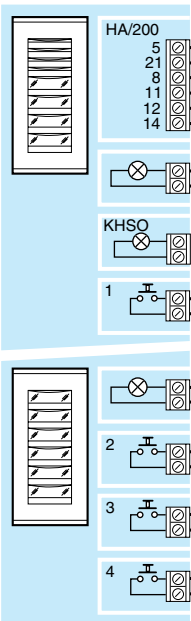
SI/200



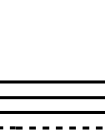
AS/200



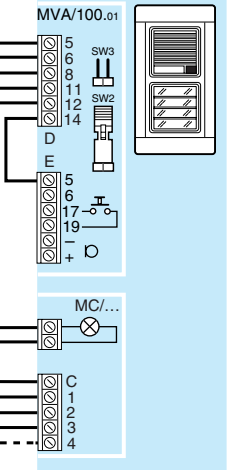
3
HPC/1+
HA/200+
...KHPS+
...HPP/6+
...HTS+
KHSO



SI/200



4
TMP/...+
TTS/...+
MVA/100.01+
MC/...



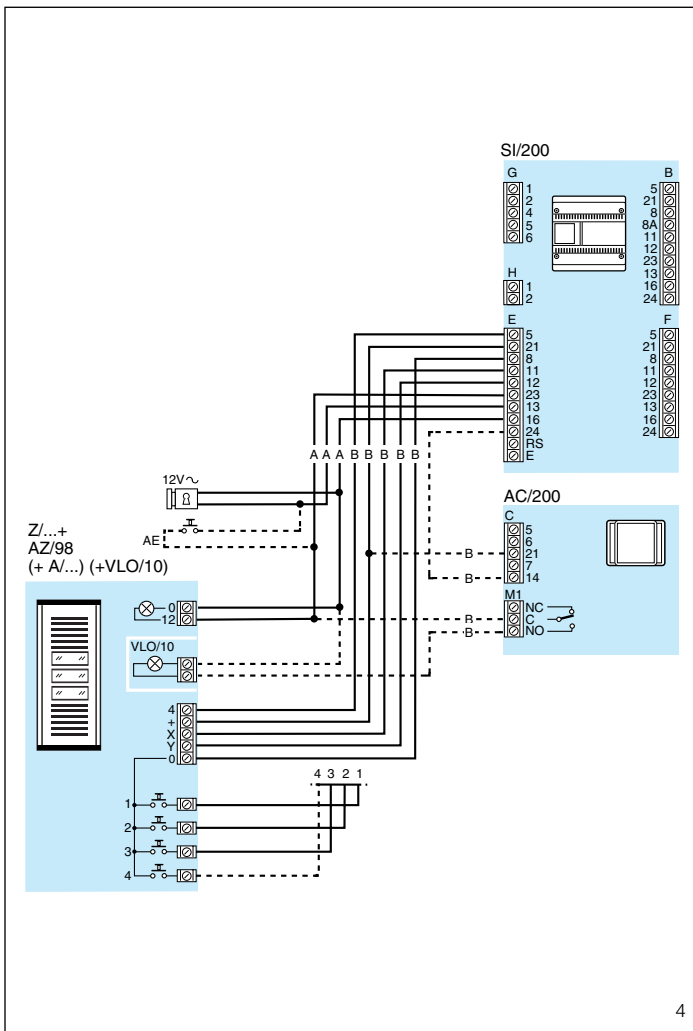


Fig.4 - Schema di collegamento tra il selettore d'ingresso SI/200 ed il posto esterno serie AZ.

Fig.4 - Connection diagram between SI/200 entrance selector and AZ series entry panel.

Abb.4 - Anschlüsse zwischen Eingangswähler SI/200 und Außenstation der Serie AZ.

Fig.4 - Schéma de raccordement entre sélecteur d'entrée SI/200 et poste extérieur série AZ.

Fig.4 - Esquema de conexión entre el selector de entrada SI/200 y la placa exterior de la serie AZ.

Fig.4 - Esquema de ligação entre o selector de entrada SI/200 e a placa botoneira serie AZ.

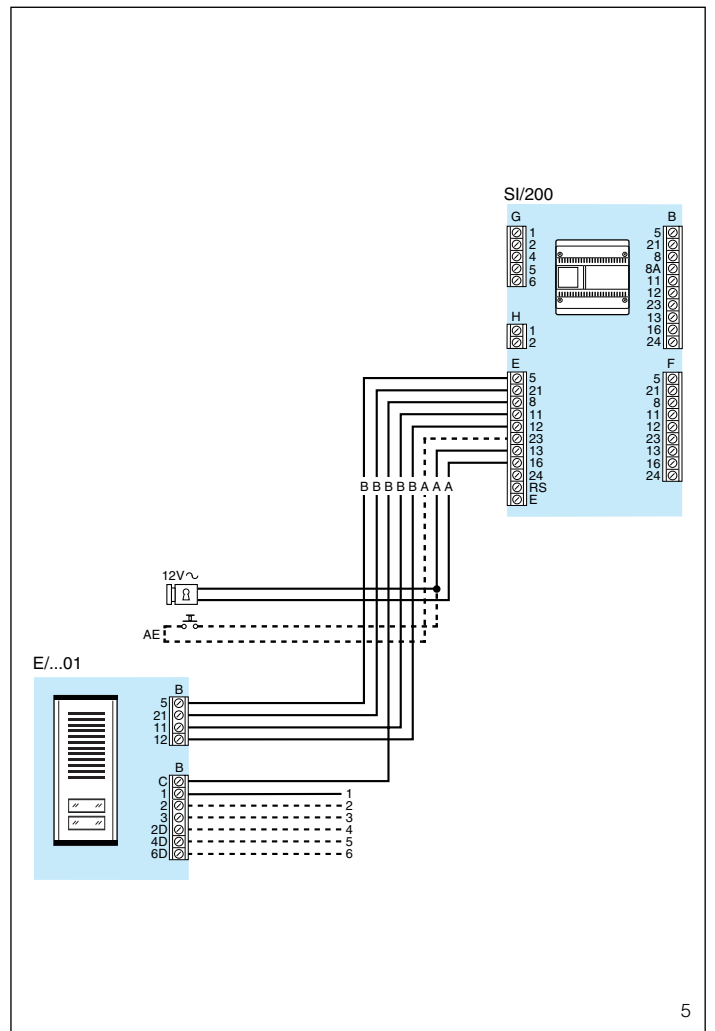


Fig.5 - Schema di collegamento tra il selettore d'ingresso SI/200 ed il posto esterno serie E/...01.

Fig.5 - Connection diagram between SI/200 entrance selector and E/...01 series entry panel.

Abb.5 - Anschlüsse zwischen Eingangswähler SI/200 und Außenstation der Serie E/...01.

Fig.5 - Schéma de raccordement entre sélecteur d'entrée SI/200 et poste extérieur série E/...01.

Fig.5 - Esquema de conexión entre el selector de entrada SI/200 y la placa exterior de la serie E/...01.

Fig.5 - Esquema de ligação entre o selector de entrada SI/200 e a placa botoneira serie E/...01.

