

UNITA' RELE' VLS/101

Servo-relé per servizi ausiliari (luce-scale, sirene, din-don, ecc). Il relé può essere comandato in corrente continua o alternata da 10 V a 24 V, oppure da segnali a basso livello (es. segnale di chiamata).

Funzione dei morsetti (fig. 1)

Morsettiera A (relé)

- 1 contatto normalmente aperto
- 2 comune
- 3 contatto normalmente chiuso

Morsettiera B

Utilizzo dell'apparecchio come relé per servizi ausiliari:

- 1-2 comando relé con tensioni da 10 V a 18 Vcc, ca oppure
- 1-3 comando relé con tensioni da 18 V a 24 Vcc, ca.

Utilizzo dell'apparecchio come adattatore per segnalatori acustici aggiuntivi:

- 1 + alimentazione da 10 V a 18 V, oppure
- 3 + alimentazione da 18 V a 24 V
- 4 ingresso segnale di chiamata
- 5 massa

Caratteristiche tecniche

- Tensione di eccitazione: da 10 V a 24 Vcc o ca, oppure da un segnale a basso livello (es. segnale di chiamata).
- Assorbimento: 60 mA max.
- Potere di interruzione: 5 A, 250 V (2 A con carico induttivo).
- Temperatura di funzionamento: da 0 °C a +35 °C.
- Dimensioni: modulo da 4 unità basso per guida DIN (fig. 2).

L'apparecchio può essere installato, senza coprimorsetti, in scatole munite di guida DIN (EN 50022).

Per le dimensioni di ingombro vedere la fig. 2 A.

Oppure può essere installato a parete, con coprimorsetti, utilizzando la guida DIN in dotazione.

Per le dimensioni di ingombro vedere la fig. 2 B.

SMALTIMENTO

Assicurarsi che il materiale d'imballaggio non venga disperso nell'ambiente, ma smaltito seguendo le norme vigenti nel paese di utilizzo del prodotto.

Alla fine del ciclo di vita dell'apparecchio evitare che lo stesso venga disperso nell'ambiente.

Lo smaltimento dell'apparecchiatura deve essere effettuato rispettando le norme vigenti e privilegiando il riciclaggio delle sue parti costituenti.

Sui componenti, per cui è previsto lo smaltimento con riciclaggio, sono riportati il simbolo e la sigla del materiale.

VLS/101 RELAY UNIT

The relay can be used to control auxiliary services such as: stairs light, additional bell, etc.

The relay coils can be energized with AC/DC voltage (10 ÷ 24 V) or through low level signals e.g. call signal.

Function of each terminal (fig. 1)

Terminal block A (relay's contacts)

- 1 normally open
- 2 common
- 3 normally close

Terminal block B

VLS/101 used as auxiliary relay:

- 1-2 voltage supply to relay's coil (10 ÷ 18 V DC/AC) or
- 1-3 voltage supply to relay's coil (18 ÷ 24 V DC/AC)

VLS/101 used as call adapter:

- 1 +10 ÷ 18 V DC or
- 3 +18 ÷ 24 V DC
- 4 call signal input
- 5 ground

Technical features

- Supply voltage: 10 ÷ 24 V DC/AC or low level signal (e.g. call signal).
- Current demand: 60 mA max.
- Max load to relay contact: 5 A at 250 V (2 A if load is inductive).
- Working temperature range: from 0 °C to +35 °C.
- Dimensions: 4 DIN units module, low profile (fig. 2).

The unit can be installed without terminal covers into boxes provided with DIN rail (EN 50022).

Dimensions are shown in figure 2 A.

It can also be surface mounted, using the DIN rail supplied, but fitted with terminal covers.

Dimensions are shown in figure 2 B.

DISPOSAL

Do not litter the environment with packing material: make sure it is disposed of according to the regulations in force in the country where the product is used.

When the equipment reaches the end of its life cycle, take measures to ensure it is not discarded in the environment.

The equipment must be disposed of in compliance with the regulations in force, recycling its component parts wherever possible.

Components that qualify as recyclable waste feature the relevant symbol and the material's abbreviation.

RELAIS - EINHEIT VLS/101

Servorelais zur Steuerung von Hilfsfunktionen, wie Treppenlicht, Sirene, Spezialtonerzeugern u.a.

Das Relais kann entweder mit Gleichoder Wechselstrom im einem Spannungsbereich von 10 V bis 24 V oder mit Niederniveau-signalen (z.B. Anrufsignalen) angesteuert werden.

Belegung der Klemmleisten (Abb. 1)

Klemmleiste A (Relais)

- 1 Normal geöffneter Kontakt
- 2 Gemeinsamer Kontakt
- 3 Normal geschlossener Kontakt

Klemmleiste B

Anwendung des Relais zur Steuerung von Hilfsfunktionen:

- 1-2 Relais-Ansteuerung mit Spannungen im Bereich von 10 V bis 18 V DC oder AC, oder
- 1-3 Relais-Ansteuerung mit Spannungen im Bereich von 18 V bis 24 V DC oder AC.

Anwendung des Relais als Adapter für die installation zusätzlicher Tonerzeuger:

- 1 +10 V ÷ 18 V Stromversorgung oder
- 3 +18 V ÷ 24 V Stromversorgung
- 4 Anrufsignaleingang
- 5 Erde

Technische Daten

- Stromversorgung der Relais-spule: von 12 V bis 24 V DC oder AC, oder von Niedervoltssignalen (z.B. Anrufsignalen).
- Stromaufnahme: 60 mA max.
- Max. Belastung des Relaiskontakt: 5 A bei 250 V (2 A mit induktiver Belastung).
- Temperaturbereich: von 0 °C bis +35 °C.
- Abmessungen: 4 DIN-Einheiten, flach (Abb. 2).

Nach Entfernung der Klemmabdeckungen lassen sich diese Geräte auf DIN-Montageschienen in Verteilerkästen montieren (EN 50022). Maßangaben, siehe Abb. 2 A.

Auch für Wandmontage geeignet. Maßangaben, siehe Abb. 2 B.

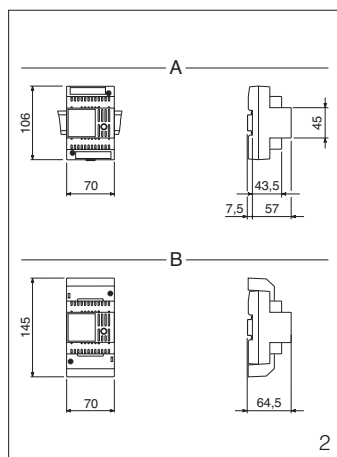
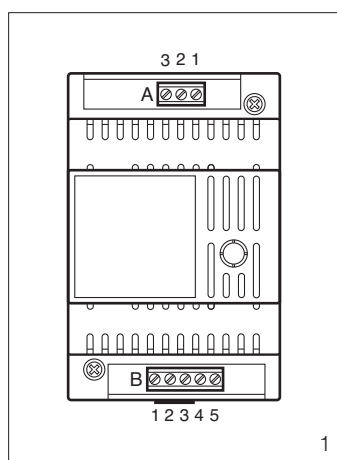
ENTSORGUNG

Vergewissern Sie sich, dass das Verpackungsmaterial gemäß den Vorschriften des Bestimmungslandes ordnungsgemäß und umweltgerecht entsorgt wird.

Das nicht mehr benutzbare Gerät ist umweltgerecht zu entsorgen.

Die Entsorgung hat den geltenden Vorschriften zu entsprechen und vorzugsweise das Recycling der Geräteteile vorzusehen.

Die wiederverwertbaren Geräteteile sind mit einem Materialsymbol und -zeichen versehen.



F INSTRUCTIONS POUR L'INSTALLATION

RELAIS VLS/101

Appareil pour la commande de services auxiliaires (éclairage de l'escalier, sirènes, ding-dong, etc.). La réalisation peut être commandée en courant continu ou alternatif de 10 V à 24 V, ou bien par des signaux à bas niveau (par ex. signal d'appel).

Fonction des bornes (fig. 1)

Bornier A (relais)

- 1 contact normalement ouvert
- 2 commun
- 3 contact normalement fermé

Bornier B

Emploi de l'appareil en tant que relais pour services auxiliaires:

- 1-2 commande du relais avec tension de 10 V à 18 V cc, ca, ou bien

- 1-3 commande du relais avec tension de 18 V à 24 V cc, ca.

Emploi de l'appareil en tant qu'adaptateur pour avertisseurs acoustiques additionnels:

- 1 + alimentation de 10 V à 18 V, ou bien

- 3 + alimentation de 18 V à 24 V

- 4 entrée signal d'appel

- 5 masse

Caractéristiques techniques

- Tension d'excitation: de 10 V à 24 Vcc ou ca, ou depuis une note d'appel à bas niveau (par ex. signal d'appel).
- Consommation: 60 mA max.
- Pouvoir de coupure: 5 A 250V (2 A avec charge inductive).
- Température de fonctionnement: de 0 °C à + 35 °C.
- Dimensions: module bas de 4 unités pour rail DIN (fig.2). L'appareil peut être installé sans couvre-borniers dans des armoires DIN avec rail EN 50022 (voir la fig. 2 A) ou bien en saillie, avec le couvre-borniers, en employant le rail DIN fourni avec l'appareil (voir fig. 2 B).

ELIMINATION

S'assurer que le matériel d'emballage n'est pas abandonné dans la nature et qu'il est éliminé conformément aux normes en vigueur dans le pays d'utilisation du produit.

À la fin du cycle de vie de l'appareil, faire en sorte qu'il ne soit pas abandonné dans la nature.

L'appareil doit être éliminé conformément aux normes en vigueur et en privilégiant le recyclage de ses pièces.

Le symbole et le sigle du matériau sont indiqués sur les pièces pour lesquelles le recyclage est prévu.

E INSTRUCCIONES PARA LA INSTALACION

UNIDAD-RELE VLS/101

Servo relé para servicios auxiliares (luz de la escalera, sirenas, din-don, etc.). Se puede controlar con corriente continua o alterna de 10 V a 24 V, o con señales de bajo nivel (ej., señales de llamada).

Funciones de los bornes (fig. 1)

Bornera A (relé)

- 1 contacto normalmente abierto
- 2 común
- 3 contacto normalmente cerrado

Bornera B

Uso del aparato como relé para servicios auxiliares:

- 1-2 mando relé con tensión de 10 V a 18 V cc, ca

- 1-3 mando relé con tensión de 18 V a 24 V cc, ca.

Uso del aparato como adaptador para señales acústicas adicionales:

- 1 + alimentación de 10 V a 18 V, o

- 3 + alimentación de 18 V a 24 V

- 4 entrada señal de llamada

- 5 masa

Características técnicas

- Tensión de excitación: 10 V ÷ 24 Vcc o ca, o desde una señal de bajo nivel (ej. señal de llamada).
- Absorción: 60 mA máx.
- Capacidad de corte: 5 A, 250 V (2 A con carga inductiva).
- Temperatura de funcionamiento: 0 °C a + 35 °C.
- Dimensiones: módulo de 4 unidades bajo para guía DIN (fig. 2).

El aparato se puede instalar, sin cubrebornes, en cajas dotadas de guías DIN (EN 50022).

Por las dimensiones consultar la fig. 2 A.

También se puede aplicar a la pared con cubrebornes, utilizando la guía DIN que se entrega de serie.

Por las dimensiones consultar la fig. 2 B.

ELIMINACION

Comprobar que no se tire al medioambiente el material de embalaje, sino que sea eliminado conforme a las normas vigentes en el país donde se utilice el producto. Al final del ciclo de vida del aparato evítase que éste sea tirado al medioambiente.

La eliminación del aparato debe efectuarse conforme a las normas vigentes y privilegiando el reciclaje de sus partes componentes.

En los componentes, para los cuales está prevista la eliminación con reciclaje, se indican el símbolo y la sigla del material.

P INSTRUÇÕES PARA A INSTALAÇÃO

UNIDAD-RELE VLS/101

Relé para serviços auxiliares (luz das escadas, sirenas, din-don, etc.). O relé pode ser comandado em corrente contínua ou alternada de 10 V a 24 V, ou por sinais de nível baixo (ex. sinal de chamada).

Função dos bornes (fig. 1)

Placa de bornes A (relé)

- 1 contacto normalmente aberto
- 2 comum
- 3 contacto normalmente fechado

Placa de bornes B

Utilização do aparelho como relé para serviços auxiliares:

- 1-2 comando relé com tensões de 10 V a 18 V cc, ca

- 1-3 comando relé com tensões de 18 V a 24 V cc, ca.

Utilização do aparelho como adaptador para sinais acústicos adicionais:

- 1 + alimentação de 10 V a 18 V, o

- 3 + alimentação de 18 V a 24 V

- 4 entrada sinal de chamada

- 5 massa

Características técnicas

- Tensão de funcionamento: 10 ÷ 24 V cc ou ca, ou por um sinal de nível baixo (ex. sinal de chamada).
- Consumo: 60 mA max.
- Poder de corte: 5 A, 250 V com carga resistiva, 2 A com carga indutiva.
- Temperatura de funcionamento: de 0 °C a + 35 °C.
- Dimensões: módulo de 4 unidades baixo para calha DIN (fig.2). O aparelho pode ser instalado, sem a tampa dos bornes, em caixas com calha DIN (EN 50022). Para as dimensões ver fig. 2 A. Também se pode aplicar na parede com a tampa dos bornes, utilizando calha DIN fornecida de série. Para as dimensões ver fig. 2 B.

ELIMINAÇÃO

Assegurar-se que o material da embalagem não seja disperso no ambiente, mas eliminado seguindo as normas vigentes no país de utilização do produto.

Ao fim do ciclo de vida do aparelho evitar que o mesmo seja disperso no ambiente.

A eliminação da aparelhagem deve ser efectuada respeitando as normas vigentes e privilegiando a reciclagem das suas partes constituintes.

Sobre os componentes, para os quais é previsto o escoamento com reciclagem, estão reproduzidos o símbolo e a sigla do material.

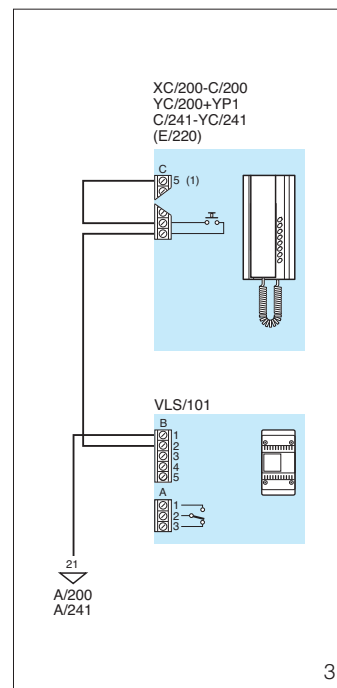


Fig. 3 - Schema di collegamento comando luce scale, apriporta supplementare, o altro servizio, tramite pulsante ausiliario del citofono e unità - relé VLS/101.

Fig. 3 - Wiring diagram for stair light and supplementary door release etc. controlled from auxiliary button on handset and VLS/101 relay unit.

Abb. 3 - Anschlußplan für die Steuerung von Treppenbeleuchtung, zusätzlichem Türöffner usw. über die Zusatzaste der Sprechgarnitur und die Relaiseinheit VLS/101.

Fig. 3 - Schéma de branchement commande minuterie, ouvre-porte supplémentaire, etc. par le bouton auxiliaire du combiné et le relais VLS/101.

Fig. 3 - Esquema de conexão para el mando de luz de la escalera, abrepuerta suplementario, etc., mediante el pulsador auxiliar de teléfono y la unidad-relé VLS/101.

Fig. 3 - Esquema de ligação do comando da luz de escadas, abertura porta suplementar, etc. através do botão auxiliar do telefone e do relé VLS/101.

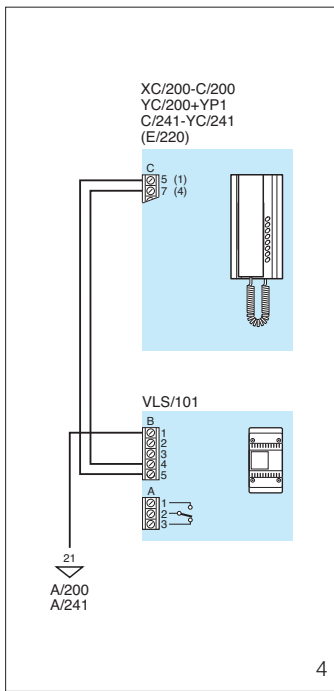


Fig. 4 - Schema di collegamento unità - relé VLS/101 come adattatore per l'installazione di segnalatori acustici aggiuntivi (es. sirene, dindon, ecc).

Fig. 4 - Wiring diagram of VLS/101 relay unit for installation of additional acoustic signals (i.e. sirens, bells etc.).

Abb. 4 - Anschlußplan für den Relaiseinheit VLS/101 als Adapter für zusätzliche Akustiksignale (z.B. Sirenen, Glocken usw.).

Fig. 4 - Schéma de branchement de le relais VLS/101 comme adaptateur pour l'installation d'avertisseurs sonores supplémentaires (ex. sirènes, ding dong, etc.).

Fig. 4 - Esquema de conexión de la unidad-relé VLS/101 para la instalación de señalizadores acústicos adicionales (ej. sirenas, dindones, etc.).

Fig. 4 - Esquema de ligação do relé VLS/101 como adaptador para a instalação de sinalizadores acústicos adicionais (ex. sirenes, ding-dong, etc.).

Fig. 5 - Schema di collegamento comando luce scale tramite unità-relé VLS/101.

Fig. 5 - Wiring diagram for stair light controlled from VLS/101 relay unit.

Abb. 5 - Anschlußplan der Treppenbeleuchtung über Relaiseinheit VLS/101.

Fig. 5 - Schéma de branchement commande minuterie par relais VLS/101.

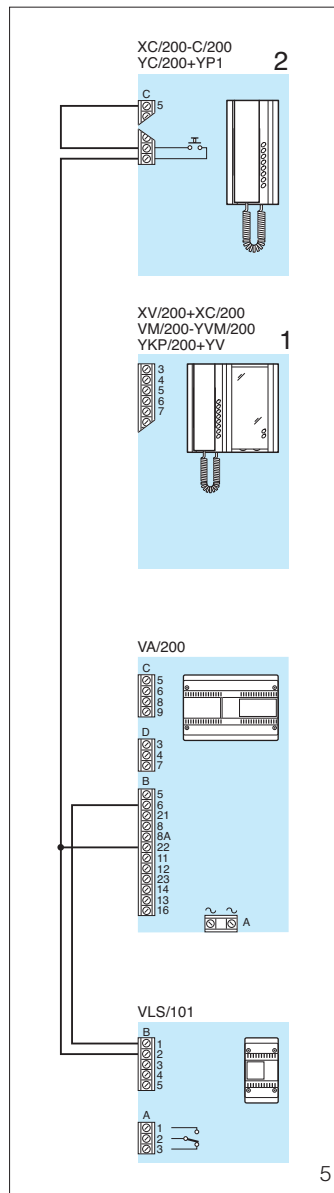


Fig. 5 - Esquema de conexión del mando de la luz de la escalera mediante unidad-relé VLS/101.

Fig. 5 - Esquema de ligação de comando de luz de escadas através do relé VLS/101.

Fig. 6 - Schema di collegamento comando luce scale tramite unità-relé VLS/101 in impianti con derivati interni intercomunicanti (C/200+ P/3, YC/200A+YP3, YKP/200+YV+YP3, VM/203).

Fig. 6 - Wiring diagram for stair light controlled from VLS/101 relay unit in installations with intercom receivers (C/200+P/3, YC/200A+YP3, YKP/200+YV+YP3, VM/203).

Abb. 6 - Anschlußplan der Treppenbeleuchtung über Relaiseinheit VLS/101 in Anlagen mit Intercom-Sprechstellen (C/200+P/3, YC/200A+YP3, YKP/200+YV+YP3, VM/203).

Fig. 6 - Schéma de branchement commande minuterie par relais VLS/101 dans des installation avec postes intérieurs à intercommunication (C/200+P/3, YC/200A+YP3, YKP/200+YV+YP3, VM/203).

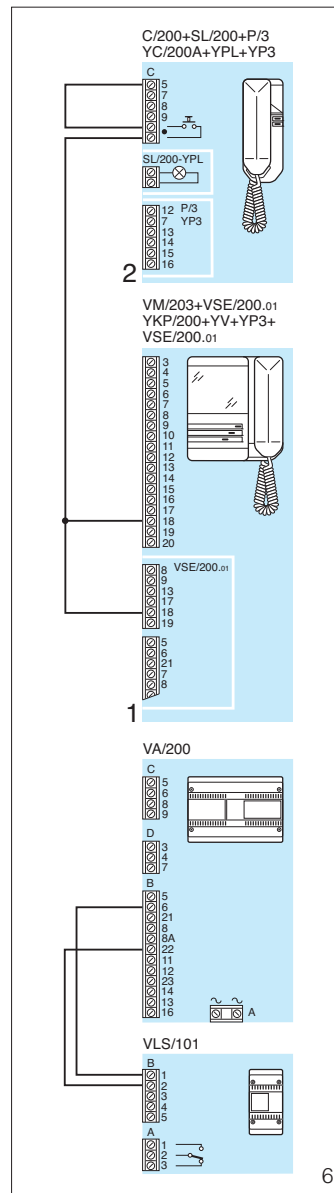


Fig. 6 - Esquema de conexión del mando de la luz de la escalera mediante unidad-relé VLS/101 en equipos con derivados intercomunicantes (C/200+P/3, YC/200A+YP3, YKP/200+YV+YP3, VM/203).

Fig. 6 - Esquema de ligação de comando de luz de escadas através do relé VLS/101 em instalações com telefones ou monitores intercomunicantes (C/200+P/3, YC/200A+YP3, YKP/200+YV+YP3, VM/203).

Fig. 7 - Schema di collegamento comando luce scale tramite unità-relé VLS/101 in impianti con derivati interni intercomunicanti (XC/200+XP/3, XC/200+XV/200+XP/3).

Fig. 7 - Wiring diagram for stair light controlled from VLS/101 relay unit in installations with intercom receivers (XC/200+XP/3, XC/200+XV/200+XP/3).

Abb. 7 - Anschlußplan der Treppenbeleuchtung über Relaiseinheit VLS/101 in Anlagen mit Intercom-Sprechstellen (XC/200+XP/3, XC/200+XV/200+XP/3).

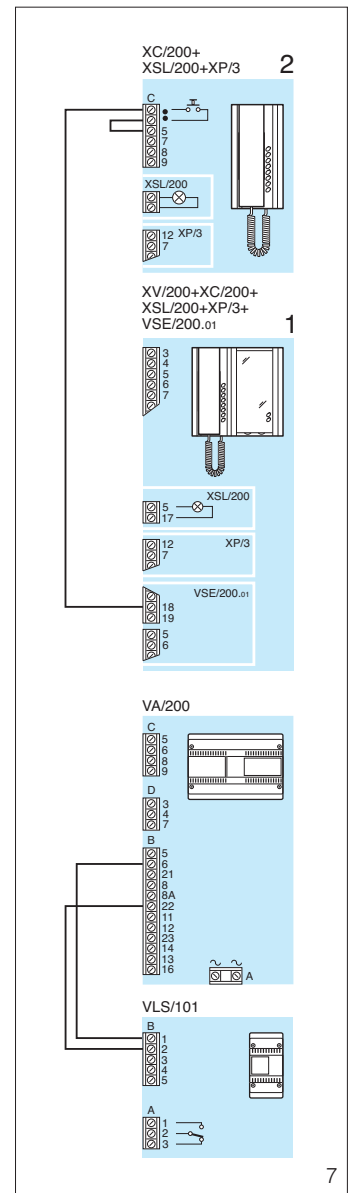


Fig. 7 - Schéma de branchement commande minuterie par relais VLS/101 dans des installation avec postes intérieurs à intercommunication (XC/200+XP/3, XC/200+XV/200+XP/3).

Fig. 7 - Esquema de conexión del mando de la luz de la escalera mediante unidad-relé VLS/101 en equipos con derivados intercomunicantes (XC/200+XP/3, XC/200+XV/200+XP/3).

Fig. 7 - Esquema de ligação de comando de luz de escadas através do relé VLS/101 em instalações com telefones ou monitores intercomunicantes (XC/200+XP/3, XC/200+XV/200+XP/3).

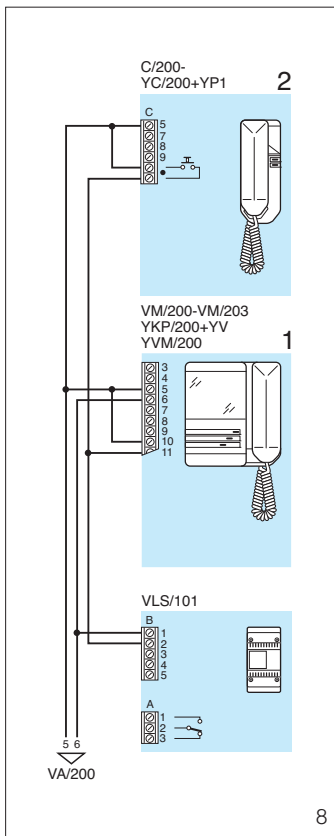


Fig. 8 - Schema di collegamento del comando apriporta supplementare, o altro servizio, tramite il pulsante ausiliario del derivato interno (C/200, YC/200+YP1, YKP/200+YV, YVM/200, VM/200, VM/203) e l'unità-relé VLS/101.

Fig. 8 - Wiring diagram for supplementary door release etc. controlled from receiver auxiliary button (C/200, YC/200+YP1, YKP/200+YV, YVM/200, VM/200, VM/203) and VLS/101 relay unit.

Abb. 8 - Anschlußplan für den zusätzlichen Türöffner oder eine andere Funktion über die Zusatz-taste der internen Sprechstelle (C/200, YC/200+YP1, YKP/200+YV, YVM/200, VM/200, VM/203) und Relaiseinheit VLS/101.

Fig. 8 - Schéma de branchement de la commande ouvre-porte supplémentaire, ou autre service, par le bouton auxiliaire du poste intérieur (C/200, YC/200+YP1, YKP/200+YV, YVM/200, VM/200, VM/203) et le relais VLS/101.

Fig. 8 - Esquema de conexión del mando abrepuerta suplementario, o de otro service, mediante el pulsador auxiliar del derivado interno (C/200, YC/200+YP1, YKP/200+YV, YVM/200, VM/200, VM/203) y la unidad-relé VLS/101.

Fig. 8 - Esquema de ligação do comando de abertura da porta suplementar, ou outro serviço, através do botão auxiliar do telefone, monitor (C/200, YC/200+YP1, YKP/200+YV, YVM/200, VM/200, VM/203) e o relé VLS/101.

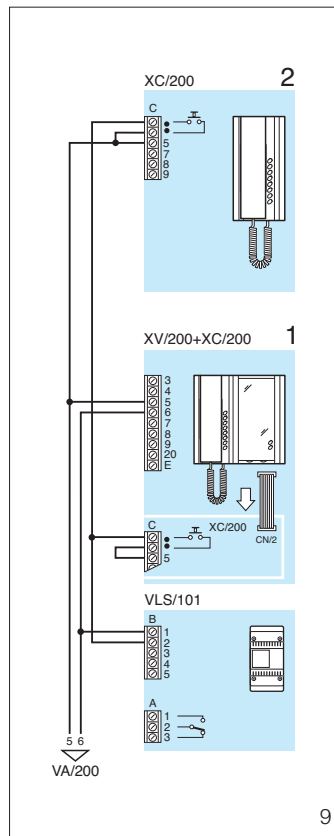


Fig. 9 - Schema di collegamento del comando apriporta supplementare, o altro servizio, tramite il pulsante ausiliario del derivato interno (XC/200, XV/200+XC/200) e l'unità-relé VLS/101.

Fig. 9 - Wiring diagram for supplementary door release etc. controlled from receiver (XC/200, XV/200+XC/200) auxiliary button and VLS/101 relay unit.

Abb. 9 - Anschlußplan für den zusätzlichen Türöffner oder eine andere Funktion über die Zusatz-taste der internen Sprechstelle (XC/200, XV/200+XC/200) und Relaiseinheit VLS/101.

Fig. 9 - Schéma de branchement de la commande ouvre-porte supplémentaire, ou autre service, par le bouton auxiliaire du poste intérieur (XC/200, XV/200+XC/200) et le relais VLS/101.

Fig. 9 - Esquema de conexión del mando abrepuerta suplementario, o de otro service, mediante el pulsador auxiliar del derivado interno (XC/200, XV/200+XC/200) y la unidad-relé VLS/101.

Fig. 9 - Esquema de ligação do comando de abertura da porta suplementar, ou outro serviço, através do botão auxiliar do telefone, monitor (XC/200, XV/200+XC/200) e o relé VLS/101.

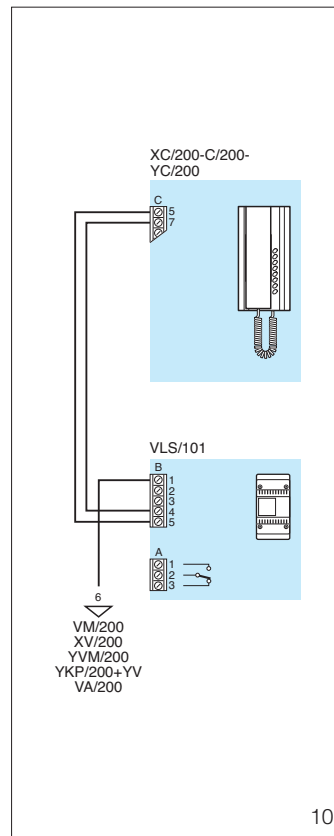


Fig. 10 - Schema di collegamento dell'unità-relé VLS/101, come adattatore per l'installazione di segnalatori acustici addizionali (es. sirene, din-don, ecc.) al citofono.

Fig. 10 - Wiring diagram for connection of VLS/101 relay unit, as call adapter for additional acoustic signals (i.e. sirens, bells etc.) to handset.

Abb. 10 - Anschlußplan für die Relaiseinheit VLS/101 als Adapter für zusätzliche Akustiksignale (z. B. Sirenen, Glocken, usw.) an die Sprechgarnitur.

Fig. 10 - Schéma de branchement de le relais VLS/101, comme adaptateur pour l'installation d'avertisseurs sonores supplémentaires (ex. sirènes, ding dong, etc) au combiné.

Fig. 10 - Esquema de conexión de la unidad-relé VLS/101 para la instalación de señalizadores acústicos adicionales (sirenas, dindones, etc) al teléfono.

Fig. 10 - Esquema de ligação do relé VLS/101, como adaptador para a instalação de sinalizadores acústicos adicionais (ex. sirene, ding-dong, etc) ao telefone.

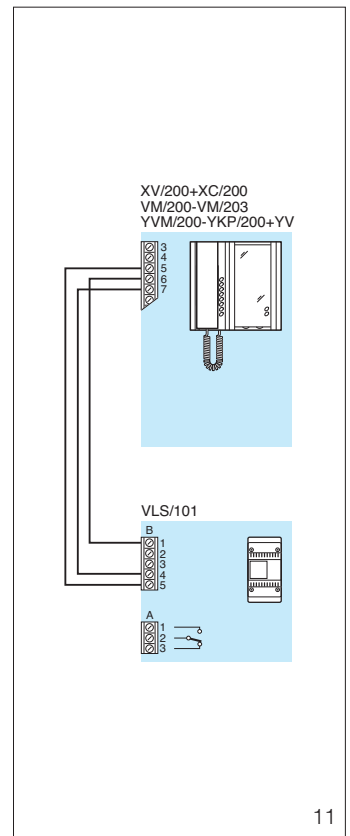


Fig. 11 - Schema di collegamento dell'unità-relé VLS/101, come adattatore per l'installazione di segnalatori acustici addizionali (es. sirene, din-don, ecc.) al monitor.

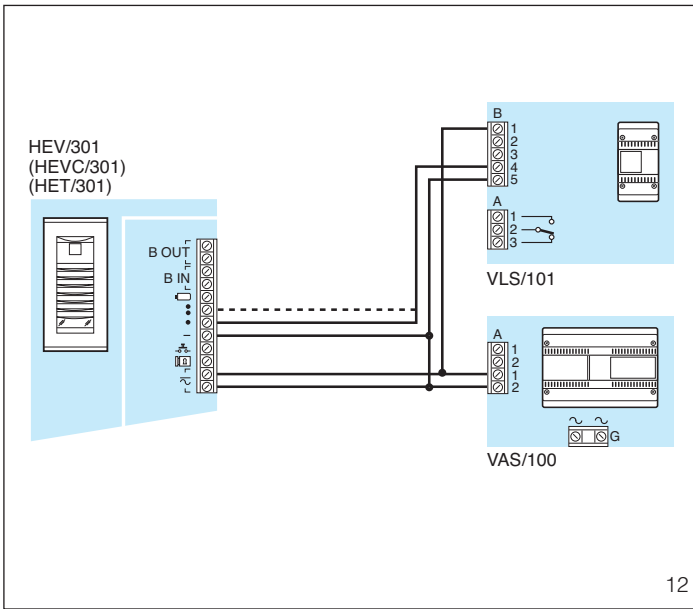
Fig. 11 - Wiring diagram for connection VLS/101 relay unit, as call adapter for additional acoustic signals (i.e. sirens, bells etc.) to monitor.

Abb. 11 - Anschlußplan für die Relaiseinheit VLS/101 als Adapter für zusätzliche Akustiksignale (z. B. Sirenen, Glocken, usw.) an den Monitor.

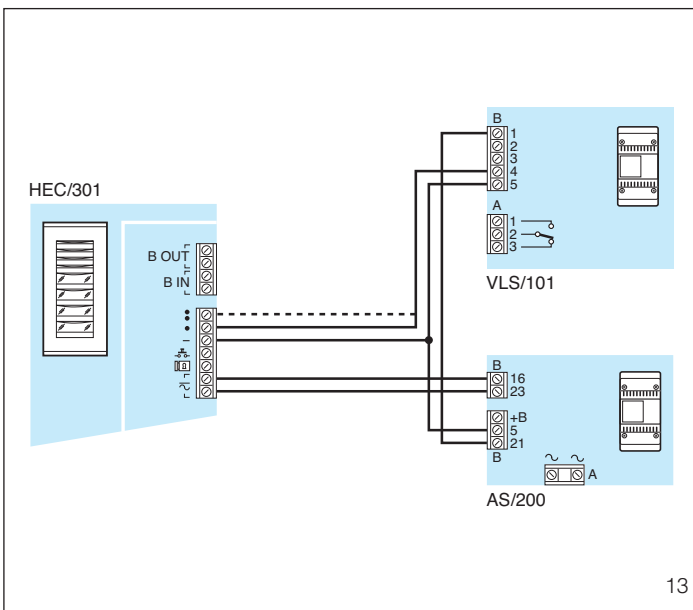
Fig. 11 - Schéma de branchement de le relais VLS/101, comme adaptateur pour l'installation d'avertisseurs sonores supplémentaires (ex. sirènes, ding dong, etc) au moniteur.

Fig. 11 - Esquema de conexión de la unidad-relé VLS/101 para la instalación de señalizadores acústicos adicionales (sirenas, dindones, etc) al monitor.

Fig. 11 - Esquema de ligação do relé VLS/101, como adaptador para a instalação de sinalizadores acústicos adicionais (ex. sirene, ding-dong, etc) ao monitor.



12



13

Fig.12-13 Esempio di collegamento uscita ausiliaria Aux 1 o Aux 2 con l'unità relè VLS/101. Alimentazione mediante VAS/100 e AS/200.

Fig.12-13 Exemple de raccordement sortie auxiliaire Aux 1 ou Aux 2 avec le relais VLS/101. Alimentation par VAS/100 et AS/200.

Fig.12-13 Sample connection of Aux 1 or Aux 2 auxiliary output with relay unit VLS/101. Power supply by means of VAS/100 and AS/200.

Fig.12-13 Ejemplo de conexión salida auxiliar Aux 1 ó Aux 2 con la unidad relé VLS/101. Alimentación mediante VAS/100 y AS/200.

Abb.12-13 Anschlussbeispiel zwischen Zusatzausgang Aux 1 oder Aux 2 und Relaiseinheit VLS/101. Stromversorgung über VAS/100 und AS/200.

Fig.12-13 Exemplo de ligação de saída auxiliar Aux 1 ou Aux 2 com a unidade relé VLS/101. Alimentação através de VAS/100 e AS/200.

