

QUESTE ISTRUZIONI DEVONO ESSERE ALLEGATE ALL'APPARECCHIO

THESE INSTRUCTIONS SHOULD BE ATTACHED TO THE APPARATUS

DIESE ANLEITUNGEN MÜßEN JEDE GERÄT BEGLEITEN

CETTES INSTRUCTIONS DOIVENT ACCOMPAGNER L'APPAREIL

ESTAS INSTRUCCIONES SE DEBEN ANEXAR AL APARATO

ESTAS INSTRUÇÕES DEVEM ACOMPANHAR O APARELHO

YVL200



BPT S.p.A.
Via Roma, 41
30020 Cinto Caomaggiore/VE/Italy
http: www.bpt.it/e-mail: info@bpt.it

I ISTRUZIONI PER L'USO E L'INSTALLAZIONE

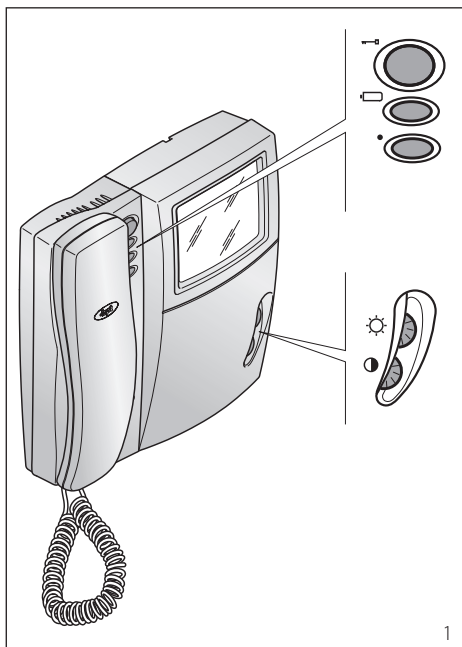
VIDEOCITOFONO BIANCO/NERO YVL200

Monitor con segreto video e audio adatto alla ricezione di segnale video trasmesso sia mediante cavo coassiale che con doppino telefonico. È munito dei seguenti comandi (fig. 1):

- ☐ Apriporta (1)
- ☐ Attivazione posto esterno (2)
- Comando ausiliario centralizzato (luce scale, selezione posto esterno) (3)
- ☀ Luminosità
- Contrasto

(1) Questi comandi sono utilizzabili solo con l'apparecchio acceso.

(2) L'accensione dell'apparecchio, ed il conseguente collegamento con il posto esterno, saranno possibili solamente se l'impianto non è occupato da altre comunicazioni.



AVVERTENZE PER L'UTENTE

- Non aprire o manomettere l'apparecchio; all'interno è presente alta tensione.
- Evitare urti o colpi all'apparecchio che potrebbero provocare la rottura del cinescopio con conseguente proiezione di frammenti di vetro.
- In caso di guasto, modifica o intervento sugli apparecchi dell'impianto (alimentatore, ecc.) avvalersi di personale specializzato.

Chiamata dal pianerottolo

L'apparecchio è provvisto di un ingresso per chiamata dal pianerottolo a nota bitonale (fig. 11).

Selezione del posto esterno in impianti con più ingressi

Il selettore VSI/200 permette la selezione del posto esterno o dell'unità di ripresa dal monitor in modo sequenziale. Per ottenere questo tipo di funzionamento premere il pulsante attivazione posto esterno (☐) per l'accensione del monitor e quindi il pulsante ausiliario (•) per la selezione dei posti esterni.

NOTA. Un'eventuale chiamata dal posto esterno interrompe la selezione in corso e, se la chiamata è indirizzata allo stesso derivato interno, sul monitor compare l'immagine ripresa dal posto esterno da cui è stata effettuata la chiamata. Se la chiamata è indirizzata ad un altro derivato interno, sul monitor scompare l'immagine.

Funzione dei morsetti (fig. 10)

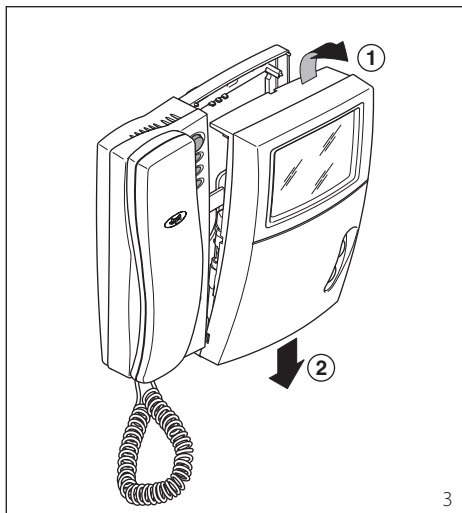
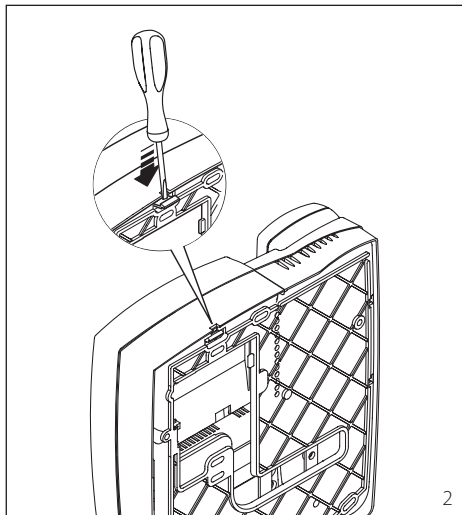
Morsettiera M1
3 segnale video } cavo coassiale
4 schermo s. video }

Se la linea non prosegue collegare una resistenza da 75Ω (viola-verde-nero-oro) tra i morsetti 3 e 4.

3 s.video positivo } doppino telefonico
4 s.video negativo }

Se la linea non prosegue collegare una resistenza da 56Ω (verde-blu-nero-oro) tra i morsetti 3-5 e 4-5.

5 14÷17,5 V
6 alimentazione monitor



- 7 ingresso chiamata dal posto esterno
- 8 audio al monitor
- 9 audio al posto esterno
- 18 non utilizzato
- 19 non utilizzato
- 20 ingresso chiamata dal pianerottolo

Funzione del connettore

CN1 per collegare monitor YV.

Caratteristiche tecniche

- Alimentazione: 14÷17,5 Vcc.
- Assorbimento: max. 508 mA (< 10 mA a riposo).
- Banda passante a -3dB: 5MHz.
- Ingresso video: 1Vpp da linea coassiale; V+ 0,6Vpp, V- 0,6Vpp da linea differenziale (doppino telefonico).
- Impedenza d'ingresso video: ≥22kΩ
- Segnale di chiamata: bitonale per chiamate provenienti dal posto esterno o dal pianerottolo.
- Segreto di conversazione verso il posto esterno.
- Standard video: CCIR.
- Cinescopio: 4" (10 cm).
- Frequenza orizzontale: 15.625 Hz.
- Frequenza verticale: 50 Hz.
- Temperatura di funzionamento: da 0 °C a +35 °C.
- Dimensioni: 205x215x63mm.

Il fusibile F1 di protezione tipo ritardato T 630 mA è situato sul circuito stampato (fig. 10).

INSTALLAZIONE

ATTENZIONE. Si raccomanda di installare il monitor in ambiente asciutto.

Aprire il videocitofono come indicato in figura 2 e 3. Togliere il connettore (fig. 4) e installare il videocitofono come indicato in figura 5 e 6.

Per un fissaggio ancora più stabile rimuovere il supporto cornetta con un cacciavite attraverso l'apposita feritoia (fig. 7) e fissare il videocitofono come indicato in figura 8.

Collegare (fig. 4) e rimontare il videocitofono come indicato in figura 9.

GB INSTRUCTIONS FOR USE AND INSTALLATION

BLACK/WHITE VIDEO ENTRY CONTROL YVL200

Monitor with video and secrecy of speech. With this monitor, the video signal may be transmitted by either a coaxial or a twisted pair.

Is equipped with the following controls (fig. 1):

- ☐ Door release control (1)
- ☐ Entry panel activation (2)
- Centralized auxiliary control (stairs light and entry panel selection) (3)
- ☀ Brightness
- Contrast

(1) The controls may only be activated by the monitor when it is switched on.

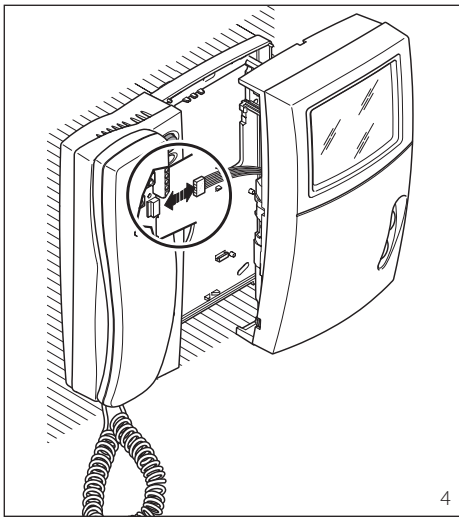
(2) The activation of the monitor and its subsequent connection to the external entry panel, are only possible if the system is not engaged by other conversations.

WARNINGS FOR THE USER

- Please do not open or tamper the device (high voltage!).

- Please avoid knocking or bumping the apparatus as it could result in the breakage of the picture tube and the consequent projection of glass fragments.

- In the case of breakdown or modification of the apparatus of the system (such as power supplier...) please contact a specialized maintenance service.



Personal door-bell button

The monitor fits a landing call input with a two-tone call, fig. 11.

Entry panel selection in systems with several entrances

The VSI/200 selector allows you to select the external entry panel or camera from the monitor in sequential mode. To operate the selector: press the **entry panel activation button** (☐) to turn-on the monitor; and then press the **auxiliary button** (•) to select the entry panels.

NOTE. In the event a call is made from the entry panel, the selection in progress is interrupted.

If the external call is addressed to the monitor making the selection, the monitor displays the image filmed at the external entry from where the call is addressed to another monitor, the image disappears from the monitor.

Function of each terminal (fig. 10)

Terminal block M1

- 3 video signal } coaxial cable
- 4 video signal shield }

If the video line ends at this monitor, connect a 75Ω (violet-green-black-gold) resistor between terminals 3 and 4.

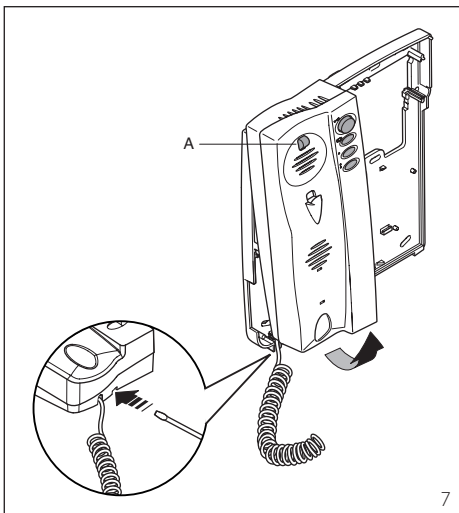
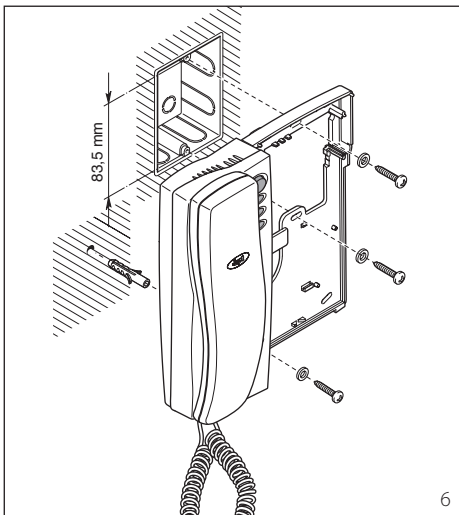
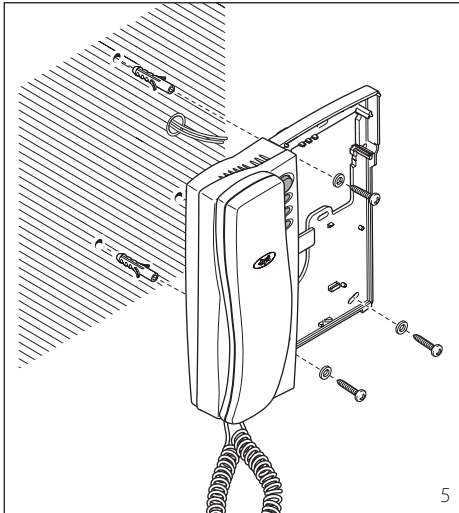
- 3 pos. video signal } twisted pair
- 4 neg. video signal }

If the video line ends at this monitor, connect a 56Ω (green-blue-black-gold) resistor between terminals 3-5 and 4-5.

- 5 \neg 14÷17,5 V
- 6 \perp supply voltage to monitor
- 7 call input from entry panel
- 8 audio to monitor
- 9 audio to entry panel
- 18 not used
- 19 not used
- 20 call input from landing

Function of connector

CN1 to connect to monitor YV.



D BEDIENUNGS- UND INSTALLATIONSANLEITUNG

VIDEOSPRECHANLAGE SCHWARZ/WEISS YVL200

Monitor/Mitseh- und Mithörgesperrt für den Videosignalempfang über Koaxial- oder Telefonkabel. Mit folgenden Schaltelementen (Abb. 1):

- ☐ Türöffnertaste (¹)
- ☐ Außenstationeneinschaltung (²)
- Zusatz-Zentralsteuerung (Treppenlicht, Kamerawahltaete) (¹)
- ☼ Helligkeit
- Kontrast

(¹) Schaltelemente sind nur bei eingeschaltetem Monitor steuerbar.

(²) Die Einschaltung des Gerätes und der anschließende Anschluß an die Außenstation sind nur möglich, wenn die Anlage nicht besetzt ist.

HINWEISE FÜR DEN NUTZER

- Bitte Gerät nicht öffnen oder aufbrechen (hohe Spannung!).
- Zur Vermeidung eines Bildröhrenbruchs, Stöße und Schläge unterlassen.
- Bei Störungen, Änderungen oder Reparaturen an den Geräten (Netzgerät, usw.) nur an Spezialisten wenden.

Etagenanruf

Das Gerät verfügt über einen Eingang für die Etagenanruf mit Zweiklangton (Abb. 11).

Auswahl der Außenstation bei Anlagen mit mehreren Eingängen

Der Wahlschalter VSI/200 ermöglicht die Auswahl der Außenstation oder des Aufnahmegegeräts über den Bildschirm auf sequentielle Weise.

Um diese Betriebsart einzuschalten, die Taste **Außenstation Einschalten** (☐) zu betätigen, um den Monitor einzuschalten, und danach die **Zusatztaete** (•) zwecks Auswahl der Außenstationen.

HINWEIS. Ein eventuell von der Außenstation kommender Ruf unterbricht den Auswahlvorgang und, falls der Ruf für die gleiche interne Nebenstelle bestimmt ist, erscheint auf dem Bildschirm das Bild, das an der Außenstation aufgenommen wurde, von der aus der Ruf erfolgt ist.

Sollte der Ruf dagegen für eine andere interne Nebenstelle bestimmt sein, so verschwindet das Bild vom Bildschirm.

Belegung der Klemmleiste (Abb. 10)

Klemmleiste M1

- 3 Videosignal } Koaxial-Kabel
- 4 Videosignalabsch. }

Am ende der Linie ist ein Widerstand von 75Ω (violett-grün-schwarz-gold) zwischen den Klemmen 3 und 4 einzusetzen.

- 3 Videosignal Positiv } Telefon-Kabel
- 4 Videosignal Negativ }

Am ende der Linie ist ein Widerstand von 56Ω (grün-blau-schwarz-gold) zwischen den Klemmen 3-5 und 4-5 einzusetzen.

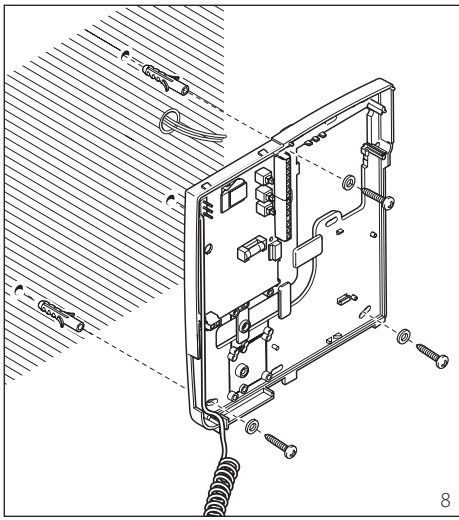
- 5 \neg 14÷17,5 V
- 6 \perp Monitorversorgung
- 7 Anrufeingänge zu der Außenstation
- 8 Ton zum Monitor
- 9 Ton zur Außenstation
- 18 Nicht benutzt.
- 19 Nicht benutzt.
- 20 Anrufeingänge von Etagen

Funktion der Steckverbinder

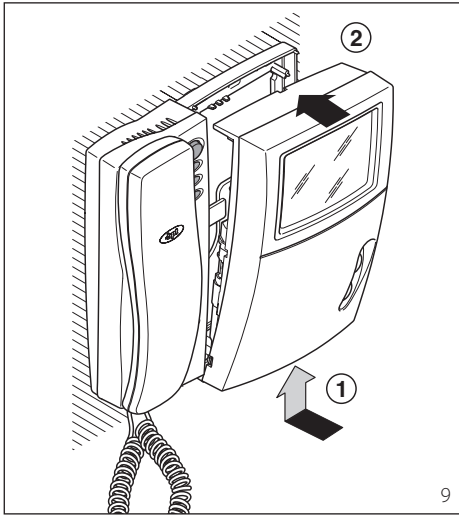
CN1 zum Anschluss des Monitors YV.

Technische Daten

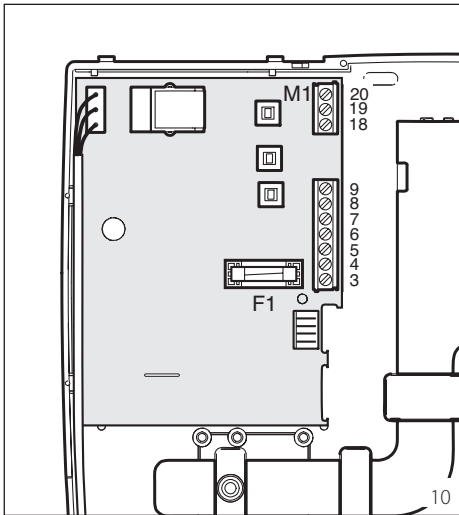
- Stromversorgung: 14÷17,5 VDC.
- Stromaufnahme: max. 508 mA (<10 mA Ruhestrom).



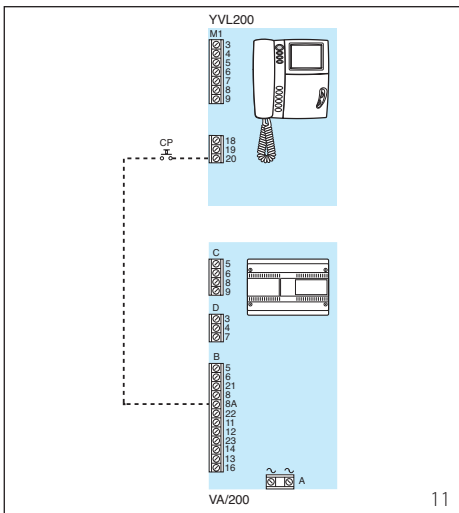
8



9



10



11

- Durchlaßbereich bei -3dB: 5MHz.
- Videoeingang: 1Vss von Koaxialkabel; V + 0,6Vss, V- 0,6ss von Differentialleitung (Telefon-Kabel).
- Video-Eingangsimpedanz: $\geq 22k\Omega$
- Rufsignal: Zweitonsignal für Anruf von der Außenstation oder Etagenanruf.
- Mithörsperre zur Außenstation.
- CCIR Standard.
- Bildröhre: 4-Zoll (10 cm).
- Durchlaßbereich bei -3 dB: 5 MHz.
- Horizontalfrequenz: 15.625 Hz.
- Verticalfrequenz: 50 Hz.
- Betriebstemperatur: von 0 °C bis +35 °C.
- Abmessungen: 205x215x63 mm.

Der Monitor wird durch die Sicherung F1 träge Type T 630mA - angebracht auf der Monitorplatine, geschützt (Abb. 10).

INSTALLATIONSANWEISUNG

ACHTUNG. Es wird empfohlen den Monitor an einer geschützten Stelle zu installieren.

Die Videosprechanlage wie in den Abbildungen 2 und 3 gezeigt, öffnen. Den Steckverbinder (Abb. 4) entfernen und die Videosprechanlage wie in den Abbildungen 5 und 6 gezeigt, installieren.

Für eine stabilere Befestigung die Hörerhalterung mit einem Schraubenzieher über den entsprechenden Schlitz (Abb. 7) abnehmen und die Videosprechanlage wie in der Abbildung 8 gezeigt, befestigen.

Die Videosprechanlage wie in der Abbildung 9 gezeigt, anschließen (Abb. 4) und wieder montieren.

F INSTRUCTIONS POUR L' EMPLOI ET L' INSTALLATION

PORTIER VIDÉO BLANC/NOIR YVL200

Récepteur vidéo avec secret vidéo et de conversation convenant pour la réception du signal vidéo transmis soit par câble coaxial, soit par paire torsadé. Il est muni des commandes suivantes (fig. 1):

- ☐ Commande ouvre-porte (!)
- ☐ Mise en marche du poste extérieur (?)
- Commande auxiliaire centralisée (minuterie, sélection du poste extérieur) (!)
- ☀ Luminosité
- Contraste

(!) On peut transmettre, à partir du récepteur vidéo, les commandes uniquement avec l'appareil sous tension.

(?) La mise sous tension de l'appareil et, en conséquence, sa connexion avec le poste extérieur seront possibles uniquement si l'installation n'est pas occupée par d'autres communications.

PRECAUTIONS POUR L'USAGER

- Ne pas ouvrir l'appareil; attention haute tension!

- Eviter les chocs qui pourraient provoquer l'implosion du tube cathodique et la projection de fragments de verre.

- En cas de défaut, de modification ou d'intervention sur les appareils de l'installation (alimentation, etc.), s'adresser exclusivement au personnel spécialisé.

Appel porte palière

L'appareil est muni d'une entrée pour appel à porte palière à note bitonale (fig. 11).

Selection du poste extérieur dans des installations ayant plusieurs entrées

Le sélecteur VSI/200 permet la sélection du poste extérieur ou de l'unité de prise de vue à partir du récepteur vidéo de manière séquentielle.

Pour obtenir ce type de fonctionnement presser le bouton-poussoir insertion poste externe (☐) pour l'allumage du récepteur vidéo, puis le bouton auxiliaire (!) pour la sélection des postes extérieurs.

NOTE. Un appel éventuel à partir du poste extérieur interrompt la sélection en cours et, si l'appel s'adresse au même poste intérieur, l'image reprise du poste extérieur d'où a été effectué l'appel apparaît sur le récepteur vidéo.

Si l'appel s'adresse à un autre poste intérieur, l'image disparaît du récepteur vidéo.

Fonction des bornes (fig. 10)

Bornier M1

3 signal vidéo } câble coaxial

4 blindage s. vidéo } câble coaxial

Si la ligne ne continue pas, connecter une résistance de 75Ω (violet-vert-noir-or) entre les bornes 3 et 4.

3 s.vidéo positif } paire torsadé

4 s.vidéo négatif } paire torsadé

Si la ligne ne continue pas, connecter une résistance de 56Ω (vert-bleu-noir-or) entre les bornes 3-5 et 4-5.

5 14÷17,5 V alimentation

6 récepteur vidéo

7 entrée appel depuis le poste extérieur

8 audio au récepteur vidéo

9 audio au poste extérieur

18 non utilisé

19 non utilisé

20 entrée appel depuis la porte palière

Fonction de connecteur

CN1 pour relier le moniteur YV.

Caractéristiques techniques

- Alimentation: 14÷17,5 Vcc.
- Consommation: 508 mA maxi (<10 mA à repos).
- Bande passante à -3dB: 5MHz.
- Entrée vidéo: 1Vpp provenant de la ligne coaxiale; V+ 0,6Vpp, V- 0,6Vpp provenant de la ligne différentielle (paire torsadé).
- Impédance d'entrée video: $\geq 22k\Omega$
- Signal d'appel: bitonal à partir du poste extérieur ou de porte palière.
- Secret de conversation vers le poste extérieur.
- Standard vidéo: CCIR.
- Tube: 4" (10 cm).
- Fréquence horizontale: 15.625 Hz.
- Fréquence verticale: 50 Hz.
- Température de fonctionnement: de 0 °C à +35 °C.
- Dimensions: 205x215x63mm.

Le fusible F1 de protection du type retardé T 630 mA est placé sur le circuit imprimé (fig. 10).

INSTALLATION

ATTENTION. Le moniteur doit être installé dans une pièce sèche.

Ouvrir le portier vidéo comme indiqué aux figures 2 et 3. Enlever le connecteur (fig. 4) et installer le portier vidéo comme indiqué aux figures 5 et 6.

Pour fixer de manière encore plus stable, enlever le support du combiné à l'aide d'un tournevis à travers la fente prévue à cet effet (fig. 7) et fixer le portier vidéo comme indiqué à la figure 8.

Raccorder (fig. 4) et remonter le portier vidéo comme indiqué à la figure 9.

E INSTRUCCIONES PARA LA UTILIZACIÓN Y INSTALACIÓN

VIDEOPORTERO BLANCO Y NEGRO YVL200

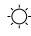
Monitor con secreto de vídeo y de conversación, idóneo para la recepción de la señal de vídeo transmitida por medio de cable coaxial o por telefónico.

El aparato está dotado de los siguientes mandos (fig. 1):

☐ Abrepuerta (!)

☐ Habilitación placa exterior (?)

- Mando auxiliar centralizado (luz escalera, selección placa exterior) (†)

 Luminosidad

 Contraste

(†) Los mandos se pueden accionar desde el monitor solo con el aparato encendido.

(‡) El encendido del aparato y la consiguiente conexión con la placa exterior se pueden realizar solo si el equipo no está ocupado por otras comunicaciones.

ADVERTENCIAS PARA EL USUARIO

- No abrir ni manipular el aparato: en el interior hay alta tensión.

- Evitar choques y golpes al aparato que puedan causar la implosión del tubo catódico y proyección de fragmentos de vidrio.

- En caso de avería o necesidad de modificación o intervención sobre los aparatos de la instalación (alimentador, etc.) dirigirse al personal especializado.

Llamada desde el rellano

El monitor está provisto de una entrada para llamada desde el rellano a nota bitonal (fig. 11).

Selección de la placa exterior en equipos con varias entradas

El selector VSI/200 permite seleccionar la placa exterior o la unidad de captación desde los monitores en modo secuencial. Para obtener este tipo de funcionamiento, pulsar primero el botón de activación de la placa exterior (☐) para encender el monitor, y luego el botón auxiliar (•) para la selección de las placas exteriores.

NOTA. Una eventual llamada desde la placa exterior interrumpe la selección en curso y, si está dirigida al mismo derivado interno, en el monitor aparece la imagen captada en la placa exterior desde la cual proviene.

Si la llamada está dirigida a otro derivado interno, en el monitor desaparece la imagen.

Funciones de los bornes (fig. 10)

Bornera M1

3 señal de vídeo } cable coaxial

4 pantalla s. de vídeo }

Si la línea no continúa conectar una resistencia de 75Ω (violeta-verde-negro-oro) entre los bornes 3 y 4.

3 s. de vídeo positiva } cable telefónico

4 s. de vídeo negativa }

Si la línea no continúa conectar una resistencia de 56Ω (verde-azul-negro-oro) entre los bornes 3-5 y 4-5.

5 \rightarrow 14 ÷ 17,5V

6 \pm alimentación monitor

7 entrada de la llamada desde la placa exterior

8 audio al monitor

9 audio a la placa exterior

18 no se usa

19 no se usa

20 entrada de la llamada desde el rellano

Función de conector

CN1 para conectar el monitor YV.

Características técnicas

- Alimentación: 14 ÷ 17,5 Vcc.
- Consumo: max. 508 mA (<10 mA en reposo).
- Banda pasante a -3dB: 5MHz.
- Entrada vídeo: 1Vpp de línea coaxial; V+ 0,6Vpp, V- 0,6Vpp de línea diferencial (par telefónico).
- Impedancia de entrada vídeo: $\geq 22k\Omega$
- Señal de llamada: bitonal para llamadas provenientes de la placa exterior o desde el rellano.
- Secreto de conversación hacia la placa exterior.
- Estándar vídeo: CCIR.
- Cinescopio: 4" (10 cm).
- Frecuencia horizontal: 15.625 Hz.
- Frecuencia vertical: 50 Hz.
- Temperatura de funcionamiento: 0 °C a +35 °C.
- Dimensiones: 205x215x63mm.

El fusible F1 de protección tipo retardado T 630mA está ubicado en el circuito impreso (fig. 10).

INSTALACIÓN

ATENCIÓN. Se recomienda instalar el monitor en un ambiente seco.

Abra el videoportero electrónico como se indica en las figuras 2 y 3. Extraiga el conector (fig. 4) e instale el videoportero electrónico como se indica en las figuras 5 y 6.

Para una fijación aún más estable, retire el soporte del auricular introduciendo un destornillador a través de la ranura (fig. 7) y fije el videoportero electrónico como se indica en la figura 8.

Conecte (fig. 4) y vuelva a montar el videoportero electrónico como se indica en la figura 9.

P INSTRUÇÕES PARA O USO E INSTALAÇÃO

VÍDEO PORTEIRO BRANCO/PRETO YVL200

Monitor com segredo vídeo e áudio adequado para receber sinal vídeo transmitido quer por cabo coaxial quer por par telefónico.

Possui os seguintes comandos (fig. 1):

 Abrepuerta (†)

 Habilitación placa exterior (☐)

• Comando auxiliar centralizado (luz escadas, selección da placa botoneira) (†)

 Luminosidade

 Contraste

(†) É possível efectuar do monitor os comandos só com o aparelho ligado.

(‡) O acender do aparelho com ligação sucessiva com a placa botoneira é possível só se o equipamento não está ocupado com outras chamadas.

AVISO PARA O UTENTE

- Não abrir ou manipular o aparelho: ao interno existe alta tensão.

- Evitar embates ou pancadas ao aparelho que poderiam provocar a ruptura do tubo catódico com a consequente projecção dos fragmentos de vidro.

- No caso de avaria, modificação ou intervenção nos aparelhos da instalação (alimentador, etc.) deve ser contactado pessoal especializado.

Chamada do patamar

O aparelho possui uma entrada para chamada do patamar de nota de dois tons (fig. 11).

Seleção da placa botoneira em instalações com mais entradas

O selector VSI/200 permite a selección da placa botoneira ou da telecámara do monitor de maneira secuencial. Para obter este tipo de funcionamento carregar no botão inserção placa botoneira (☐) para a ligação do monitor e, em seguida, o botão auxiliar (•) para a selección das placas botoneiras.

NOTA. Uma eventual chamada da placa botoneira interrompe a selección em curso e, se a chamada é dirigida para o mesmo posto, no monitor aparece a imagem da placa botoneira de onde foi efectuada a chamada. Se a chamada é dirigida para outro posto a imagem desaparece no monitor.

Funcão dos bornes (fig. 10)

Terminais M1

3 sinal vídeo } cabo coaxial

4 massa sinal vídeo }

Se a linha coaxial não avança, ligar uma resistência de 75Ω (roxo, verde, preto, ouro) entre os bornes 3 e 4.

3 sinal vídeo positivo } par telefónico

4 sinal vídeo negativo }

Se a linha não avança, ligar uma resistência de 56Ω (verde, azul, preto, ouro) entre os bornes 3-5 e 4-5.

5 \rightarrow 14 ÷ 17,5V

6 \pm alimentação monitor

7 entrada chamada da placa botoneira

8 áudio para o monitor

9 áudio para a placa botoneira

18 não utilizado

19 não utilizado

20 entrada chamada do patamar

Funcão de conector

CN1 para ligar o monitor YV.

Características técnicas

- Alimentação: 14 ÷ 17,5 Vcc.
- Consumo: máx. 508 mA (<10 mA em descanso).
- Banda passante a -3dB: 5MHz.
- Entrada vídeo: 1Vpp de linha coaxial; V+ 0,6Vpp, V- 0,6Vpp de linha diferencial (par telefónico).
- Impedância de entrada vídeo: $\geq 22k\Omega$
- Sinal de chamada: de dois tons para as chamadas procedentes da placa botoneira ou do patamar.
- Segredo áudio para a placa botoneira.
- Standard vídeo: CCIR.
- Cinescópico: 4" (10 cm).
- Frecuencia horizontal: 15.625 Hz.
- Frecuencia vertical: 50 Hz.
- Temperatura de funcionamento: de 0 °C a +35 °C.
- Dimensiones: 205x215x63mm.

O fusível F1 de protecção tipo retardado T 630 mA e situa-se no circuito impreso (fig. 10).

INSTALAÇÃO

ATENÇÃO. Se aconselha de instalar o monitor em ambiente enxuto.

Abra o vídeo porteiro como indicado na figura 2 e 3. Remova o conector (fig. 4) e instale o vídeo porteiro como indicado na figura 5 e 6.

Para uma fixação ainda mais estável remova o suporte do fone com uma chave de fenda através da fenda específica (fig. 7) e fixe o vídeo porteiro conforme indicado na figura 8.

Ligue (fig. 4) e monte de novo o vídeo porteiro como indicado na figura 9.

