

Camry

Poleca również:



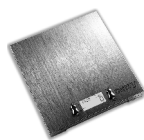
Piekarnik CR111



waga
łazienkowa CR90



waga
kuchenna CR106



waga
kuchenna CR89



waga
kuchenna CR107



golarka
męska CR103



golarka
męska CR104



golarka
męska CR102



strzyżarka
do włosów CR96



suszarka
do włosów CR100



prostownica
z jonami CR91



prostownica
CR98



prostownica
CR99



żelazko CR88



sokowirówka INOX
CR110



parowar INOX
CR92

Camry

TOALETA TURYSTYCZNA
PORTABLE TOILET



CR 108

INSTRUKCJA OBSŁUGI
INSTRUCTION MANUAL

Szanowny Użytkowniku

Dziękujemy za okazane zaufanie i wybór naszej toalety. Aby nasz produkt służył Państwu przez lata, prosimy stosować się do informacji zawartych w instrukcji obsługi.

ZASADY BEZPIECZNEGO UŻYTKOWANIA TOALETY

1. Przed rozpoczęciem użytkowania urządzenia przeczytać instrukcję obsługi i postępować według wskazówek w niej zawartych. Producent nie odpowiada za szkody spowodowane użytkowaniem urządzenia niezgodnie z jego przeznaczeniem lub niewłaściwą jego obsługą.
2. Urządzenie służy wyłącznie do użytku domowego. Nie używać do innych celów, niezgodnych z jego przeznaczeniem.
3. Należy zachować szczególną ostrożność podczas korzystania z urządzenia, gdy w pobliżu przebywają dzieci. Nie należy dopuszczać dzieci do zabawy urządzeniem nie pozwalając dzieciom ani osobom nie zaznajomionym z urządzeniem na jego użytkowanie.
4. Urządzenie nie jest przeznaczone do użytkowania przez osoby (w tym dzieci) o ograniczonej zdolności fizycznej, czuciowej lub umysłowej bądź o braku doświadczenia lub znajomości urządzenia chyba, że odbywa się to pod nadzorem osoby odpowiadającej za ich bezpieczeństwo i zgodnie z instrukcją użytkowania urządzenia.
5. Nie pozostawiaj urządzenia bez nadzoru.
6. Nie używaj urządzenia z uszkodzonego jeśli zostało upuszczone lub uszkodzone w jakikolwiek inny sposób lub nieprawidłowo pracuje. Nie naprawiaj urządzenia samodzielnie. Uszkodzone urządzenie oddaj do właściwego punktu serwisowego w celu sprawdzenia lub dokonania naprawy. Wszelkich napraw mogą dokonywać wyłącznie uprawnione punkty serwisowe. Nieprawidłowo wykonana naprawa może spowodować poważne zagrożenie dla użytkownika.
7. Należy stawiać urządzenie na chłodnej stabilnej, równej powierzchni, z dala od nagrzewających się urządzeń kuchennych jak: kuchenka elektryczna, palnik gazowy, itp..
8. Nie korzystać z urządzenia w pobliżu materiałów łatwopalnych.
9. Przenosząc toaletę bardzo ostrożnie, nie odwracaj, nie rzucaj ją.
10. Unikaj długiego pozostawiania toalety na słońcu.
11. Unikaj używania w wysokich temperaturach powyżej 60 stopni C.
12. Zawsze przed użyciem upewnij się czy zbiornik na odchody nie jest pełny i czy jest wystarczająca ilość wody w pojemniku spluczcze.
13. Nie opieraj się o oparcie podczas użytkowania, może to spowodować przewrócenie się toalety.
14. Unikaj kontaktu toalety z ostrymi przedmiotami, mogą one zniszczyć toaletę.
15. Opróżniaj i czyść pojemnik na odchody w miarę potrzeby. Zawsze opróżniaj pojemnik jeśli nie jest już w stanie pomieścić wody ze spluczki.
16. Używając chemikalií stosuj się do zaleceń na tych produktach.
17. Zmontuj toaletę zgodnie z instrukcją przed użyciem upewnij się czy została poprawnie zmontowana.
18. Należy oczyścić urządzenie po każdorazowym użyciu.
19. Producent nie odpowiada za szkody spowodowane zastosowaniem urządzenia niezgodnym z jego przeznaczeniem lub niewłaściwą jego obsługą.
20. Nigdy nie wlewaj chemikalií bezpośrednio przez górny otwór toalety.
21. Chemikalia mogą być szkodliwe dla zdrowia lub śmiertelne jeśli zostaną połknięte. Unikaj wdychania oparów z chemikalií. Zabroniony kontakt chemikalií ze skórą, oczami. Alergiczne podrażnienia mogą wystąpić jeśli dojdzie do kontaktu ze skórą.
22. Chemikalia przechowuj w temperaturach 5 do 40 stopni C.
23. Butelki po chemikaliích nie wolno używać do innych celów.
24. Jeśli chemikalia dostałyby się do oczu, natychmiast przemyj pod bieżącą wodą i udaj się do lekarza.
25. Nie przetrzymuj chemikalií i toalety w pobliżu jedzenia.
26. Podczas napełniania toalety chemikaliími i jej opróżniania zakładaj rękawice ochronne.
27. Uzupełniaj i opróżniaj toaletę tylko w dobrze wentylowanych pomieszczeniach.
28. Jeśli nie czujesz się dobrze po tym jak używane były chemikalia, udaj się do lekarza.
29. W dolnym zbiorniku na fekalia wytwarzają się gazy i powstaje ciśnienie. Kiedy odkręcasz zakrętkę pojemnika na fekalia (11) rób to ze szczególną ostrożnością.
30. Podczas transportu toalety zaleca się delikatne rozszczelnienie bocznego zaworu pojemnika na fekalia (9), przy zamkniętej pokrywie deski (1) aby zapobiec wytworzeniu się ciśnienia w zbiorniku.
31. Używanie płynu do spluczki nie jest konieczne ale stosowanie płynu ułatwia utrzymanie czystości i redukuje nieprzyjemny zapach.
32. Używanie płynu do fekalii nie jest konieczne ale zalecane. Stosowanie płynu ułatwia utrzymanie czystości i redukuje nieprzyjemny zapach i ogranicza wytwarzanie się gazów i ułatwia opróżnianie toalety.
33. Zawsze przed użyciem: Wyciągnij boczny zawór i sprawdź czy znajdują się woda w górnym pojemniku a dolny nie jest pełny. Zawsze po użyciu: Naciśnij pompkę spluczki w celu splukania toalety, następnie zamkną boczny zawór.

ADLER
EUROPE

Poleca również:



maszynka do strzyżenia AD2804



golarka męska AD2901



golarka męska AD2903



suszarka AD2217



prostownica AD2306



prostownica AD2302



poduszka elektryczna AD7402



toster INOX AD35



parowar INOX AD634



mikser AD401



czajnik INOX Ad1203



żelazko Ad522



piekarnik INOX AD6002



waga kuchenna AD3133



waga łazienkowa Ad8108



waga łazienkowa AD8107



młynek do kawy
Ad443



maszynka do mięsa
Ad48



termo-wentylator
Ad7701



kuchenka mikrofalowa
Ad6201



robot z misą obrot.
Ad43



kombiwar
Ad63



waga kuchenna
Ad3134



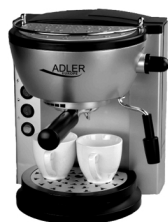
Sandwich
Ad301



lodówka turystyczna
Ad806



lokówko-suszarka
Ad2011



ekspres ciśnieniowy
Ad4401



wentylator
Ad7301



waga łazienkowa
Ad8109



odprężający masaż
Ad8401



golarka do tkanin
Ad9601



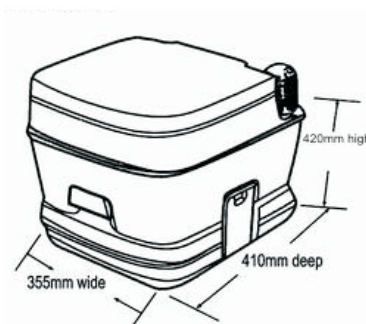
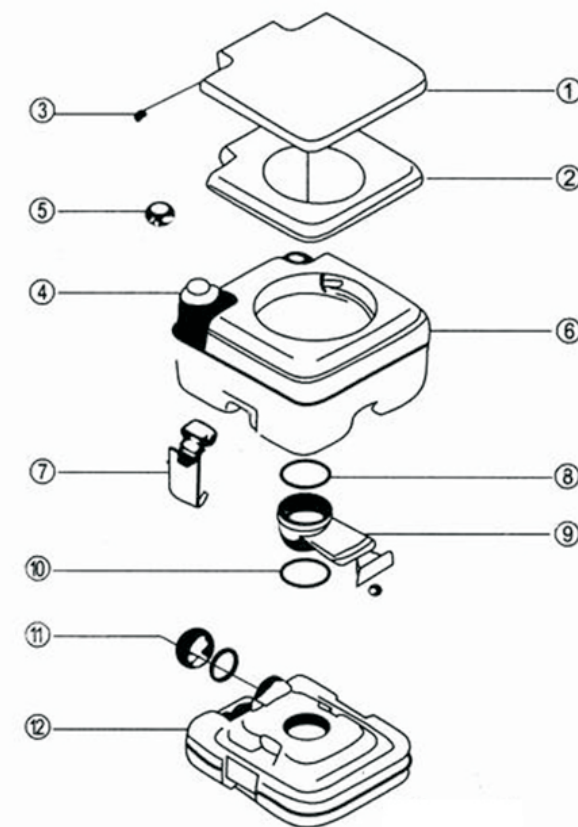
mikser
Ad4601

INSTRUKCJA OBSŁUGI TOALETY CR 108

Wysoko zagęszczona polietanowa konstrukcja.
Samodzielny, wolnostojący, przenośny.
Nie wymaga żadnych zewnętrznych podłączeń.
Zamykany na zatrzaski.
20 litrowy pojemnik na odpady.
Wymiary: 410 x 355 x 420 mm
Bardzo mocna konstrukcja.
Spluczka wykorzystuje czystą wodę.
Łatwe opróżnianie zawartości bez żadnych narzędzi.

OPIS URZĄDZENIA

1. Pokrywa deski
2. Siedzisko deski
3. Bolec trzymający deskę
4. Pompka spluczki
5. Zakrętka górnego zbiornika spluczki
6. Górny pojemnik na wodę
7. Zatrzask mocujący
8. Uszczelka
9. Boczny zawór pojemnika na fekalia
10. Uszczelka
11. Zakrętka pojemnika na fekalia
12. Dolny pojemnik na fekalia



PRZED PIERWSZYM UŻYCIEM TOALETY

Toaleta turystyczna Camry CR 108 składa się z dwóch części. Górnego elementu i dolnego. Górny element jest wyposażony w zbiornik na wodę, muszlę klozetową i deskę. Dolnym elementem jest pojemnik na fekalia.

Uwaga: Jeśli pojemnik górny na wodę jest pusty można uzupełnić płyn do fekalii bez rozmontowywania toalety. Jeśli w pojemniku górnym znajduje się woda musisz rozdzielić najpierw pojemniki w celu uzupełnienia pojemnika dolnego na fekalia.

1. Odbezpiecz zaczepy blokujące (7) aby zdjąć górny element (6) z dolnego (12). (rys.1 i 2)
2. Postaw zbiornik (12) pionowo nakrętką (11) do góry. Odkręć nakrętkę (11) z dolnego zbiornika (12). Wlej do niego wymaganą ilość płynu do zbiorników z fekaliami zgodnie z instrukcją na butelce około 150ml na zbiornik 20L. Następnie dolać około 2 litry wody aż do zakrycia dna pojemnika. (rys.3)

UWAGA: Nigdy nie wlewaj płynu bezpośrednio przez górny otwór toalety. Używanie płynu do fekalii nie jest konieczne ale zalecane. Stosowanie płynu ułatwia utrzymanie czystości i redukuje nieprzyjemny zapach i ogranicza wytwarzanie się gazów i ułatwia opróżnianie toalety.

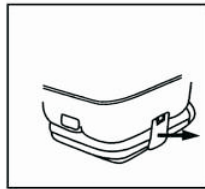
3. Zakręć nakrętkę (11) i ustaw pojemnik dolny (12) na równej powierzchni.
 4. Następnie umieść na dolnym zbiorniku (12) górny zbiornik (6) po czym docisnąć go i zablokować zaczepy blokujące (7)
 5. Odkręć korek zbiornika górnego (5) i napełnij go czystą wodą.
- UWAGA:** Można dolać do górnego zbiornika (6) specjalny płyn do spłuczki. Używanie płynu do spłuczki nie jest konieczne. Stosowanie płynu ułatwia utrzymanie czystości i redukuje nieprzyjemny zapach. Uważaj aby nie przepchnąć zbiornika.
6. Jeśli już wykonaliśmy czynności przygotowujące możemy przejść do etapu użytkowania toalety.

UWAGA: Chemikalia mogą być szkodliwe dla zdrowia lub śmiertelne jeśli zostaną połknięte. Unikaj wdychania oparów z chemikaliami. Zabroniony kontakt chemikali ze skórą, oczami. Alergiczne podrażnienia mogą wystąpić jeśli dojdzie do kontaktu ze skórą. Podczas napełniania toalety chemikaliami i jej opróżniania zakładaj rękawice ochronne. Uzupełniaj i opróżniaj toaletę tylko w dobrze wentylowanych pomieszczeniach. Jeśli nie czujesz się dobrze po tym jak używane były chemikalia, udaj się do lekarza.

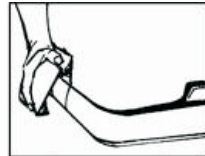
UŻYTKOWANIE TOALETY

1. Ustawić poprawnie zmontowaną i uzupełnioną w płyny toaletę na stabilnej powierzchni.
2. Pociągnąć dźwignię zaworu (9) w celu otwarcia zbiornika dolnego. (rys.5 i 6)
3. Podnieść pokrywę deski (1) i usiąść na desce toaletowej (2).
4. Załatwić potrzebę w miarę możliwości.
5. Następnie nacisnąć na pompkę (4) wymaganą ilość razy w celu spłukania wodą. W razie potrzeby użyć szczotki do toalet. (rys 6 i 7)
6. Następnie wcisnąć dźwignię zaworu (9) w celu zamknięcia zbiornika dolnego.

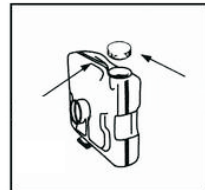
UWAGA: Zawsze przed użyciem: Wyciągnij boczny zawór i sprawdź czy znajduje się woda w górnym pojemniku a dolny nie jest pełny. Stan napełnienia dolnego zbiornika (12) można sprawdzić na zakrętce (11) gdyż jest ona przezroczysta. Zawsze po użyciu: Naciśnij pompkę spłuczki w celu spłukania toalety, następnie zamknąć boczny zawór.



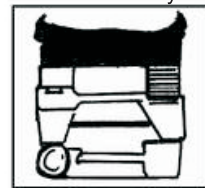
rys.1



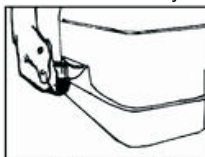
rys.2



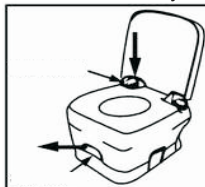
rys.3



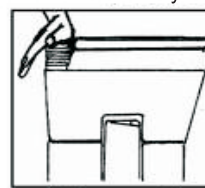
rys.4



rys.5



rys.6



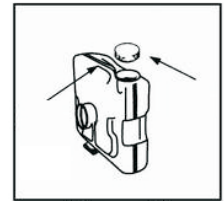
rys.7

OPRÓŻNIANIE TOALETY

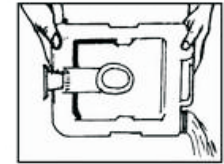
UWAGA: Pamiętaj o regularnym opróżnianiu dolnego pojemnika. Nigdy nie dopuść aby dolny pojemnik się przepchnął. Stan napełnienia dolnego zbiornika (12) można sprawdzić na zakrętce (11) gdyż jest ona przezroczysta.

1. Odbezpiecz zaczepy blokujące (7) i odłącz zbiornik górny (6). (rys. 1 i 2)
2. Następnie podnieś dolny zbiornik (12) za uchwyt. Wstrząśnij kilka razy.
3. Odkręć zakrętkę (11) i wylej zawartość zbiornika do normalnej ubikacji lub w miejscach do tego przeznaczonych. (rys. 8 i 9)
4. Następnie wlej wodę do dolnego zbiornika w celu dokładniejszego opłukania. Czynność powtórz w miarę potrzeb aż do uzyskania oczekiwanej czystości.
5. Następnie uzupełnij płyny i zmontuj toaletę.

UWAGA: Chemikalia mogą być szkodliwe dla zdrowia lub śmiertelne jeśli zostaną połknięte. Unikaj wdychania oparów z chemikaliami. Zabroniony kontakt chemikali ze skórą, oczami. Alergiczne podrażnienia mogą wystąpić jeśli dojdzie do kontaktu ze skórą. Podczas napełniania toalety chemikaliami i jej opróżniania zakładaj rękawice ochronne. Uzupełniaj i opróżniaj toaletę tylko w dobrze wentylowanych pomieszczeniach. Jeśli nie czujesz się dobrze po tym jak używane były chemikalia, udaj się do lekarza.



rys.8



rys.9

CZYSZCZENIE I KONSERWACJA TOALETY

UWAGA: Pamiętaj o regularnym opróżnianiu dolnego pojemnika. Nigdy nie dopuść aby dolny pojemnik się przepchnął. Toaletę należy opróżniać i czyścić regularnie. W celu przechowywania toalety bez zamiaru jej używania, proszę opróżnić wszystkie płyny ze zbiorników. A zbiornik dolny przepłukać kilka razy pod bieżącą wodą (można również myć wykorzystując środki czystości do toalet). W celu ochrony uszczelek (8 i 10) smaruj je olejkami.

GWARANCJA

Produkt objęty 24 miesięczną gwarancją, realizowaną na podstawie dokumentu zakupu. Gwarancji nie podlegają uszkodzenia mechaniczne oraz wyniki z niewłaściwego użytkowania.

Serwis Centralny CAMRY
01-207 Warszawa ul. Karolkowa 28
tel. 022 425 45 40 serwis@camryhome.eu

W trosce o środowisko...

Opakowania kartonowe prosimy przekazać na makulaturę. Worki polietylenowe (PE) wrzucać do pojemnika na plastik. Zużyte urządzenie należy oddać do odpowiedniego punktu składowania, gdyż znajdujące się w urządzeniu składniki mogą stanowić zagrożenie dla środowiska.



Urządzenia nie wyrzucać do pojemnika na odpady komunalne!!