



## INSTRUCTION MANUAL

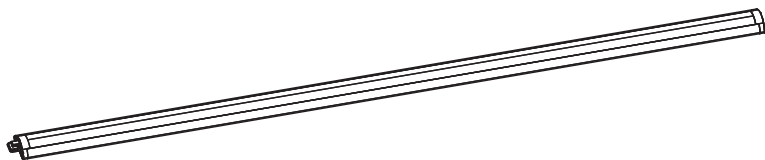
12"/18"/24" Dimmable LED Undercabinet Light

Home Depot SKU 126257(UPC 695474910001 6) (Silver)

Home Depot SKU 127000(UPC 695474910002 3) (Silver)

Home Depot SKU 127566(UPC 695474910003 0) (Silver)

Silver Finish



Thank you for purchasing this Hampton Bay under cabinet LED lighting kit. This product has been manufactured with the highest standards of safety and quality.

**FEATURES:**

- 1.This LED lighting kit features a high quality aluminum profile.
- 2.Step dimming is included with this product to save energy and achieve the light level desired.
- 3.This kit can be linked to more fixtures (Number depends on wattage of fixture)
- 4.A 15 watt in-line LED driver (power supply) is included.
- 5.Lifetime is up to 25,000 operating hours.

**QUESTIONS, PROBLEMS, MISSING PARTS:**

Before returning to your local Home Depot, please call our Customer Service Team at 1-877-527-0313 or visit [www.homedepot.com](http://www.homedepot.com). Please reference SKU xxx-xxx, UPC xxxxxxxxxxxx

## IMPORTANT SAFETY INSTRUCTIONS

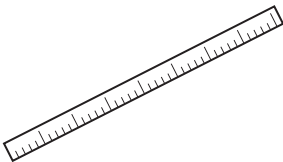
When installing or using this under cabinet LED lighting system, basic safety precautions should always be followed including the following.

1. Read all of these instructions before installing this lighting system.
2. Save these instructions and refer to them when connecting additional fixtures to prevent overloading the LED power supply.
3. Do not install this fixture in a damp or wet location.
4. Do not install this fixture in an outdoor location.
5. Do not use chemical solvents or harsh abrasives to clean fixture as damage to the fixture or various components may occur making the fixture inoperable.
6. The length of the input cable (From the plug to the LED driver) must be equal to or less than 36”.

Note: The important safeguards and instructions appearing in this manual are not meant to cover all possible conditions and situations that may occur. It must be understood that common sense, caution and care are factors that cannot be built into any product. These factors must be supplied by the person(s) caring for, installing and operating the fixture. If you have any questions, please contact our Customer Service Team at 1-877-527-0313 or visit [www.homedepot.com](http://www.homedepot.com).

## SAVE THESE INSTRUCTIONS

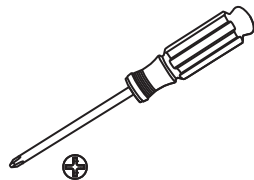
### TOOLS REQUIRED FOR INSTALLATION (not included)



Ruler



Pencil



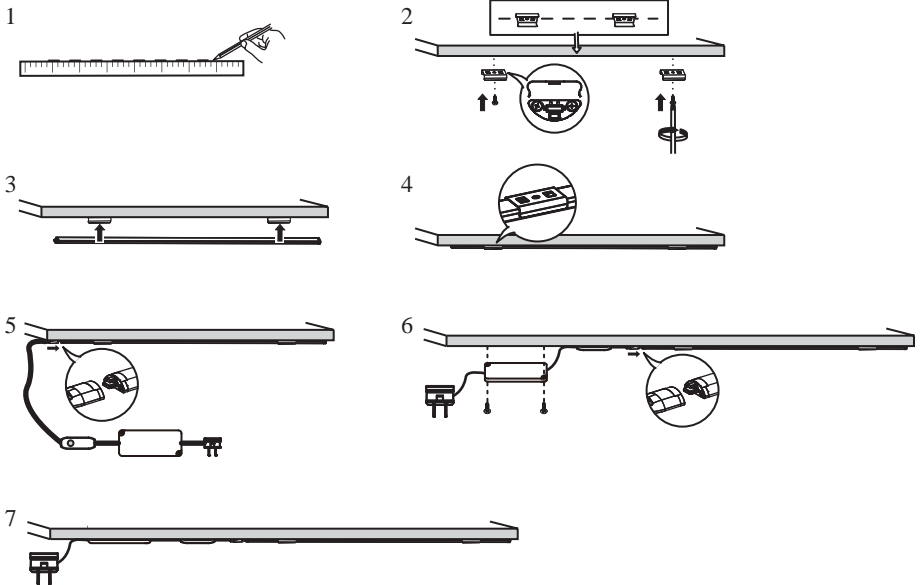
Phillips head Screwdriver



## INSTALLATION INSTRUCTIONS:

1. Identify the desired location for the LED fixture and mark with a pencil.
2. Place the mounting clips along the desired location and mark their intended position through the holes with a pencil. Place mounting clips at desired locations, place screws through the holes and use the screwdriver to secure into place.
3. Install the fixture by clipping into the mounts.
4. The fixture is installed.
5. Plug the fixture into the dimmer and power supply.
6. Mount power supply onto underside of the cabinet with screws (included).
7. Plug power cord into wall socket
8. Installation complete. Turn on by pressing the on/dim/off button and enjoy.

Note: For dimming, press the button once for on, press button again for 50% brightness, Press again to turn off.



## **TROUBLE SHOOTING:**

Problem: Lighting fixture will not illuminate.

Cause(s): Power is off or there is a faulty connection of the wire to the fixture.

Corrective Action(s): Make sure plug is in the wall socket, check that the power supply is on and all wires are properly connected to the fixture.

## **PRODUCT MAINTENANCE:**

1. Turn off and unplug the fixture.

2. To clean the fixture, use a dry or slightly dampened clean cloth (use clean water, never a solvent) to wipe the exterior of the fixture. Allow fixture to dry completely before turning on again.

## **LIMITED WARRANTY**

The manufacturer warrants this lighting fixture to be free from defects in materials and workmanship for a period of three (3) years from date of purchase. This warranty applies only to the original consumer purchaser and only to products used in normal use and service. If this product is found to be defective, the manufacturer's only obligation, and your exclusive remedy, is the repair or replacement of the product at the manufacturer's discretion, provided that the product has not been damaged through misuse, abuse, accident, modifications, alterations, neglect or mishandling. This warranty shall not apply to any product that is found to have been improperly installed, set-up, or used in any way not in accordance with the instructions supplied with the product. This warranty shall not apply to a failure of the product as a result of an accident, misuse, abuse, negligence, alteration, or faulty installation, or any other failure not relating to faulty material or workmanship. This warranty shall not apply to the finish on any portion of the product, such as surface and/or weathering, as this is considered normal wear and tear. **The manufacturer does not warrant and specially disclaims any warranty, whether express or implied, of fitness for a particular purpose, other than the warranty contained herein. The manufacturer specifically disclaims any liability and shall not be liable for any consequential or incidental loss or damage, including but not limited to any labor / expense costs involved in the replacement or repair of said product.**



## MANUAL DE INSTRUCCIONES

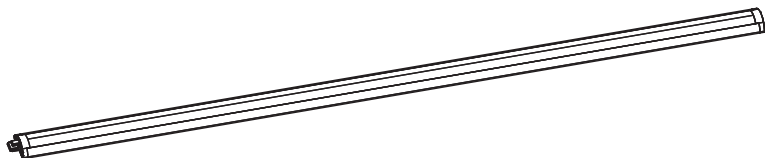
Luz LED Regulable para Colocar Debajo del Gabinete, de 30,48  
cm/45,72 cm/60,96 cm

Home Depot SKU 126257(UPC 695474910001 6) (Plateada)

Home Depot SKU 127000(UPC 695474910002 3) (Plateada)

Home Depot SKU 127566(UPC 695474910003 0) (Plateada)

Acabado Plateado



Gracias por comprar este kit de iluminación LED Hampton Bay, para debajo del gabinete. Este producto se ha fabricado de acuerdo con las normas de seguridad y calidad más altas.

### **CARACTERÍSTICAS:**

1. Este kit de iluminación LED tiene un perfil de aluminio de alta calidad.
2. Este producto incluye una función que permite regular la intensidad de la luz escalonadamente para ahorrar energía y lograr el ajuste de luz deseado.
3. Este kit puede conectarse a más de una lámpara (El número depende del vataje de la lámpara).
4. Se incluye un conductor LED en línea de 15 vatios (suministro de electricidad).
5. La vida útil es de hasta 25,000 horas en uso.

### **PREGUNTAS, PROBLEMAS O PIEZAS FALTANTES:**

Antes de volver a The Home Depot, por favor llama a nuestro Equipo de Servicio al Cliente al 1-877-527-0313 o visita [www.homedepot.com](http://www.homedepot.com). Por favor, refiérete a SKU xxx-xxx, UPC xxxxxxxxxxx

## **INSTRUCCIONES DE SEGURIDAD IMPORTANTES:**

Cuando instales o uses este sistema de iluminación LED para colocar debajo de gabinetes, debes siempre seguir las precauciones básicas de seguridad, que incluyen lo siguiente.

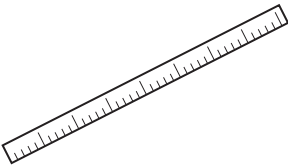
1. Lee minuciosamente estas instrucciones de instalación, antes de instalar este sistema de iluminación.
2. Guarda estas instrucciones y consúltalas cuando conectes lámparas adicionales para evitar la sobrecarga del suministro de electricidad del LED.
3. No instales esta lámpara en un lugar húmedo.
4. No instales esta lámpara en un lugar húmedo.
5. No uses solventes químicos o abrasivos fuertes para limpiar la lámpara porque se puede dañar o los diversos componentes pueden quedar inoperantes.
6. La longitud del cable de entrada (desde el enchufe hasta el conductor LED) debe ser igual o menor que 91,44 cm.

Nota: Las advertencias e instrucciones incluidas en este manual no tienen la intención de describir todas las posibles condiciones o situaciones. El usuario debe entender que ningún producto está diseñado para sustituir el sentido común, la precaución y la cautela. La responsabilidad de adoptar tales conductas reside enteramente en la(s) persona(s) que utiliza(n), instala(n) o está(n) a cargo de la pieza. Si tienes alguna pregunta, por favor llama a nuestro Equipo de Servicio al Cliente al 1-877-527-0313 o visita [www.homedepot.com](http://www.homedepot.com).

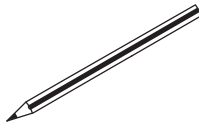
### **GUARDA ESTAS INSTRUCCIONES**

### **HERRAMIENTAS NECESARIAS PARA LA INSTALACIÓN**

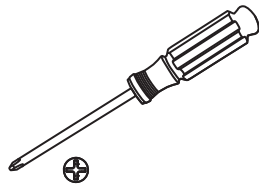
(no se incluyen)



Regla

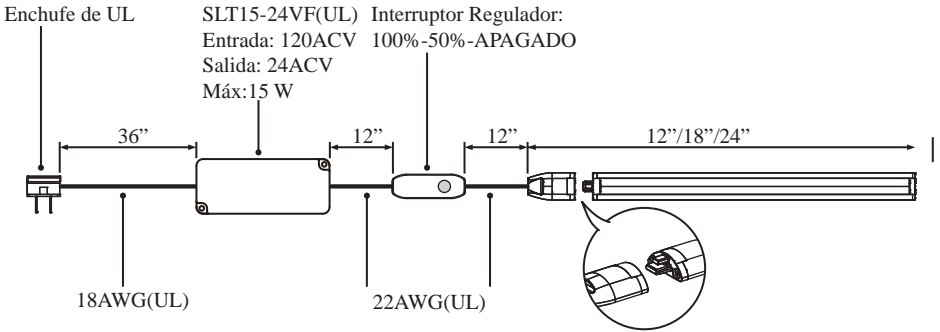
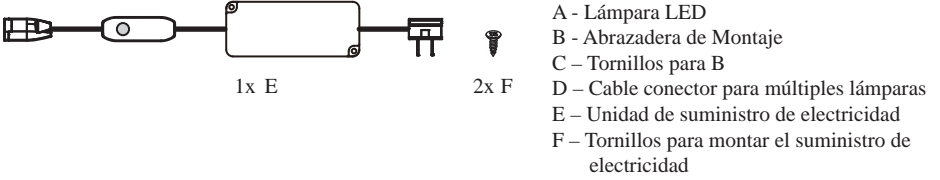
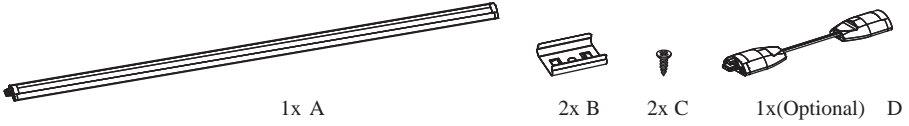


Lapiz



Destornillador Phillips

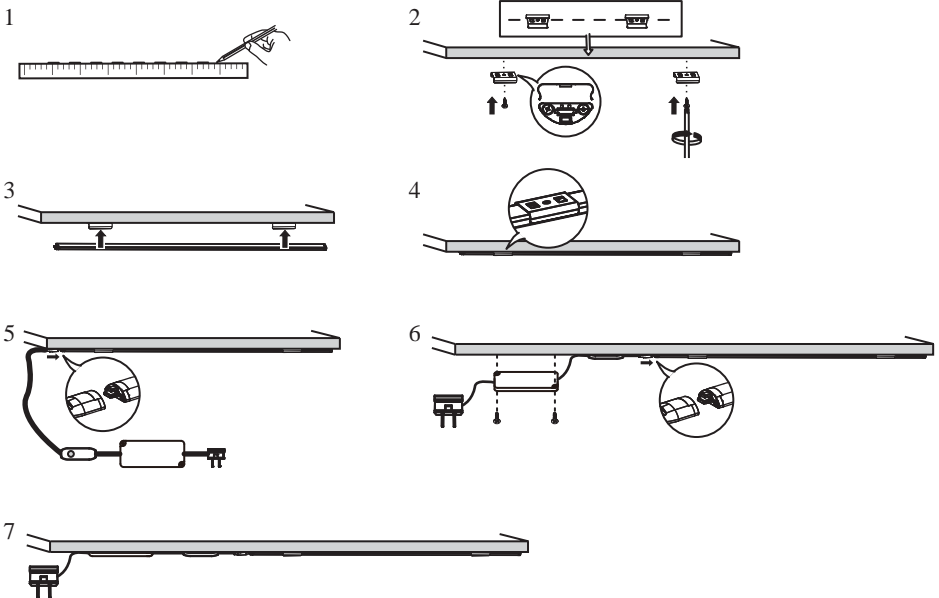
**PIEZAS INCLUIDAS PARA LA INSTALACIÓN (no se muestran a escala):**



## INSTRUCCIONES DE INSTALACIÓN:

1. Identifica la ubicación deseada para la lámpara LED y márcala con un lápiz
2. Coloca las abrazaderas de montaje a lo largo de la ubicación deseada y marca con un lápiz su posición a través de los orificios. Coloca las abrazaderas de montaje en las ubicaciones deseadas, coloca tornillos a través de los orificios y usa el destornillador para fijarlos en su lugar.
3. Instala la lámpara sujetándola a los montajes.
4. La lámpara está instalada.
5. Enchufa la lámpara en el regulador y el suministro de electricidad.
6. Instala el suministro de electricidad en el lado inferior del gabinete con los tornillos (incluidos).
7. Enchufa el cable eléctrico en el tomacorriente de pared
8. La instalación está completa. Enciende presionando el botón de encendido/menos intenso/apagado y disfruta.

Nota: Para disminuir la intensidad, presiona el botón una vez para encender, presiona el botón nuevamente para un 50% menos de intensidad, Presiona de nuevo para apagar.



## **SOLUCIÓN DE PROBLEMAS:**

Problema: Las lámparas no encienden.

Causa (s): La lámpara está apagada o hay una conexión defectuosa del cable de la lámpara.

Solución: Asegúrate de que el enchufe esté conectado en el tomacorriente de pared, revisa que el suministro de energía esté encendido y que todos los cables estén debidamente conectados a la lámpara.

## **MANTENIMIENTO DEL PRODUCTO:**

1. Apaga y desenchufa la lámpara.

2. Usa un paño seco o ligeramente humedecido (usa agua limpia, nunca un solvente) para limpiar la superficie de la lámpara o moldura. Deja secar la lámpara completamente antes de restablecer la electricidad.

## **GARANTÍA LIMITADA**

El fabricante garantiza que esta pieza de iluminación está libre de defectos materiales o de fabricación durante tres (3) años a partir de la fecha original de compra. Esta garantía es válida sólo para el comprador original y sólo cubre los productos en uso y funciones normales. Si se descubre algún defecto en este producto, la única obligación y solución exclusiva del fabricante, a criterio del mismo, será reparar o reemplazar el producto siempre y cuando el defecto no sea resultado de un mal uso, abuso, accidente, modificaciones, alteraciones, negligencia o manejo indebido. Esta garantía no cubre ningún producto instalado, configurado o usado incorrectamente sin seguir las instrucciones adjuntas al producto. Esta garantía no cubre fallas del producto a consecuencia de un accidente, mal uso, abuso, negligencia, modificaciones o instalaciones defectuosas, o cualquier otra falla no relacionada con defectos materiales o de fabricación. Esta garantía no se aplica al acabado de ninguna parte del producto, como por ejemplo el de la superficie, ni al deterioro por condiciones ambientales, ya que eso se considera un desgaste normal. El fabricante no garantiza y rechaza especialmente cualquier garantía, expresa o implícita, de idoneidad para un propósito en particular, distinta de la garantía indicada aquí. El fabricante se exime específicamente de cualquier obligación y no es responsable por daños o pérdidas directos o indirectos, lo que incluye cualquier costo de mano de obra o gastos relacionados con el reemplazo o reparación de dicho producto.



## MANUEL D'INSTRUCTIONS

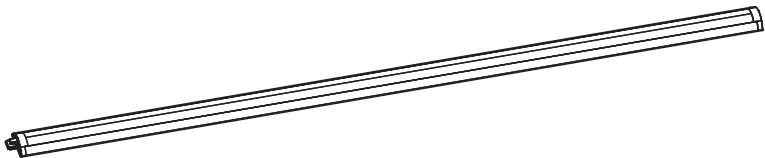
Luminaire pour dessous d'armoire à DEL à intensité variable de  
30 cm/45,7 cm/61 cm (12 po/18 po/24 po)

Home Depot UGS 126257(UPC 695474910001 6) (Argent)

Home Depot UGS 127000(UPC 695474910002 3) (Argent)

Home Depot UGS 127566(UPC 695474910003 0) (Argent)

Fini argent



Merci d'avoir acheté ce luminaire À DEL pour dessous d'armoire Hampton Bay. Cet article a été fabriqué selon les normes de sécurité et de qualité les plus rigoureuses.

### **CARACTÉRISTIQUES :**

- 1.Ce luminaire à DEL présente une armature en aluminium de haute qualité.
- 2.Un gradateur à étapes est fourni avec ce produit pour économiser l'énergie et obtenir l'intensité d'éclairage désiré.
- 3.Ce luminaire peut être connecté à d'autres luminaires (le nombre dépend de la puissance en watts du luminaire).
- 4.Un pilote de DEL en ligne de 15 watts (bloc d'alimentation) est fourni.
- 5.La durée de vie atteint 25.000 heures de fonctionnement.

### **QUESTIONS, PROBLÈMES, PIÈCES MANQUANTES :**

Avant de retourner à votre magasin Home Depot, veuillez communiquer avec notre équipe du service à la clientèle au 1 877 527-0313 ou consulter le site [www.homedepot.com](http://www.homedepot.com). Veuillez mentionner l'UGS xxx-xxx UPC xxxxxxxxxx

## CONSIGNES DE SÉCURITÉ IMPORTANTES

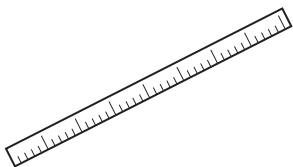
Lors de l'installation ou de l'utilisation de ce système d'éclairage à DEL pour dessous d'armoire, il vous faut toujours respecter les consignes de sécurité de base, y compris les suivantes.

1. Lisez toutes les instructions avant d'installer ce système d'éclairage.
2. Conservez ces instructions et consultez-les lorsque vous ajoutez des luminaires supplémentaires pour ne pas surcharger le bloc d'alimentation des DEL.
3. N'installez pas ce luminaire dans un emplacement humide ou mouillé.
4. N'installez pas ce luminaire à l'extérieur.
5. N'utilisez pas de solvants chimiques ou d'abrasifs pour nettoyer le luminaire, car cela pourrait l'endommager ou endommager divers composants et le rendre inutilisable.
6. La longueur du câble d'alimentation (de la fiche au pilote de DEL) doit être égale ou inférieure à 91 cm (36 po).

Remarque : Les mesures de sécurité et les instructions de ce manuel ne sont pas destinées à couvrir toutes les conditions et situations possibles. Le bon sens, la prudence et les précautions sont des qualités qui ne peuvent être intégrées à aucun produit. Il incombe à la personne ou aux personnes qui installe(nt), entretien(nent) et utilise(nt) ce luminaire d'agir en fonction de ces qualités. Pour toute question relative à ce luminaire, veuillez communiquer avec notre équipe du service à la clientèle au 1 877 527-0313 ou consulter le site [www.homedepot.com](http://www.homedepot.com).

### CONSERVEZ CES INSTRUCTIONS

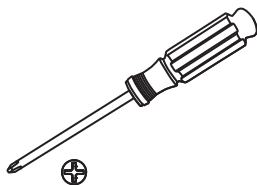
#### OUTILS REQUIS POUR L'INSTALLATION (non compris)



Règle

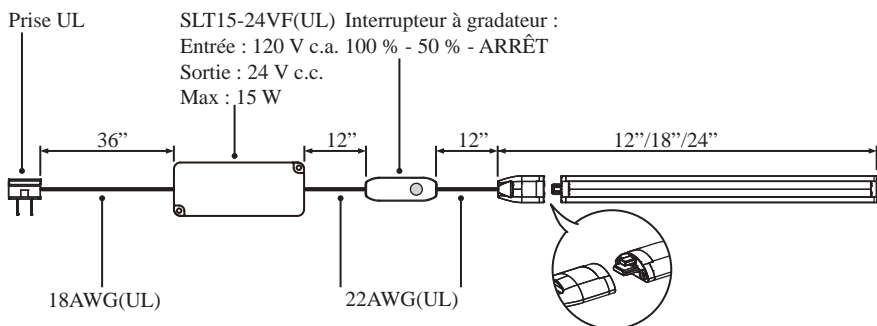
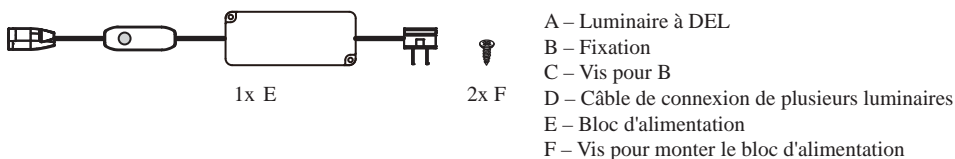
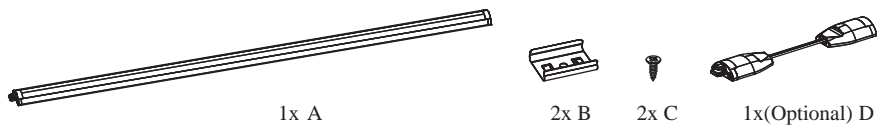


Crayon



Tournevis Cruciforme

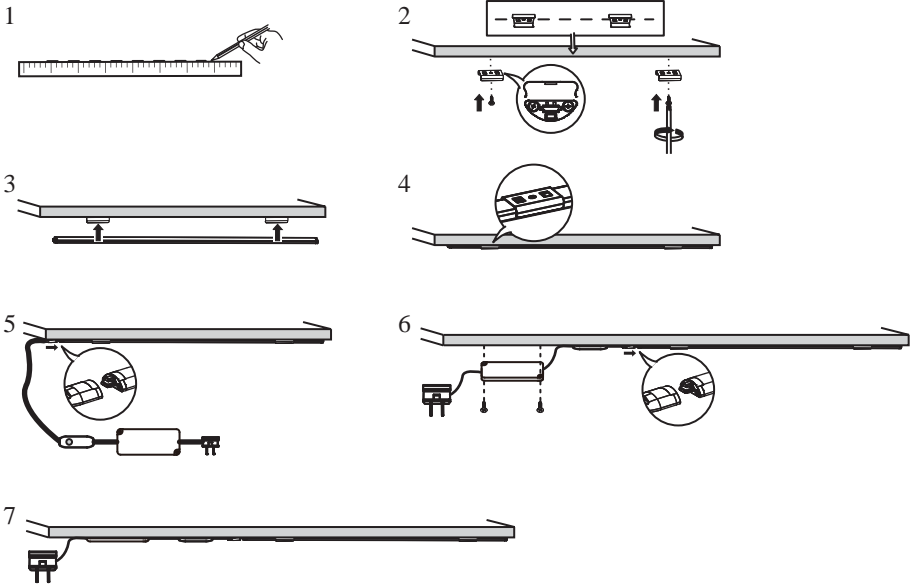
# PIÈCES COMPRISES POUR L'INSTALLATION (les pièces ne sont pas à l'échelle)



## INSTRUCTIONS D'INSTALLATION :

1. Repérez l'emplacement désiré pour le luminaire à DEL et marquez-le au crayon.
2. Placez les fixations le long de l'emplacement désiré et marquez leurs positions au crayon à travers les trous. Positionnez les fixations aux emplacements désirés et vissez les vis à travers les trous à l'aide d'un tournevis pour les fixer solidement en place.
3. Installez le luminaire en le pinçant dans les fixations.
4. Le luminaire est installé.
5. Branchez le luminaire dans le gradateur et le bloc d'alimentation.
6. Montez le bloc d'alimentation sur le dessous de l'armoire avec les vis (fournies).
7. Branchez le cordon d'alimentation dans une prise murale.
8. L'installation est terminée. Allumez en appuyant sur le bouton marche/gradateur/arrêt (on/dim/off) et profitez.

Remarque : Pour régler l'intensité, appuyez sur le bouton une fois pour mettre en marche, appuyez de nouveau sur le bouton pour réduire l'intensité de 50 % et appuyez de nouveau pour éteindre.



## **DÉPANNAGE :**

Problème : Le luminaire ne s'allume pas.

Cause(s) : Le courant est coupé ou un fil est mal connecté au luminaire.

Mesure(s) corrective(s) : Vérifiez que la fiche est branchée dans la prise murale et vérifiez que le bloc d'alimentation est allumé et que tous les fils sont correctement connectés au luminaire.

## **ENTRETIEN :**

1.Éteignez et débranchez le luminaire.

2.Pour nettoyer le luminaire, utilisez un linge propre, sec ou légèrement humide (avec de l'eau claire, jamais de solvant) pour essuyer la surface extérieure du luminaire.

Laissez le luminaire sécher complètement avant de le rallumer.

## **GARANTIE LIMITÉE**

Le fabricant garantit que ce luminaire sera exempt de défauts de matériaux et de fabrication pendant une période de trois (3) ans à compter de la date d'achat. Cette garantie ne vise que l'acheteur original et uniquement un usage et un entretien normaux des produits. Si ce produit est défectueux, la seule obligation du fabricant, et votre seul recours, est de remplacer ou de réparer le produit, au choix du fabricant, pourvu que le produit n'ait pas été endommagé par une utilisation inadéquate ou abusive, par un accident, une modification, une altération, la négligence ou une mauvaise manipulation. Cette garantie ne s'applique pas à un produit qui est déclaré avoir été mal installé, mal posé ou utilisé d'une façon non conforme aux instructions qui l'accompagnent. Cette garantie ne s'applique pas à un défaut du produit qui découle d'un accident, d'un mauvais usage, d'un usage abusif, d'une négligence, d'une modification ou d'une installation incorrecte, ou à tout défaut étranger à un défaut de matériaux ou de fabrication. Cette garantie ne s'applique pas au fini de toute partie du produit, comme la surface, ni à l'altération par le climat, puisqu'il s'agit d'une usure normale. Le fabricant ne garantit aucunement, et réfute expressément toute garantie, explicite ou tacite, d'adaptation à un usage particulier autre que celui exprimé aux présentes. Le fabricant réfute expressément toute responsabilité et ne peut être tenu responsable de toute perte ou de tout dommage indirect ou accessoire, y compris mais non de façon limitative, tous les frais de main-d'œuvre ou autres encourus pour le remplacement ou la réparation dudit produit.