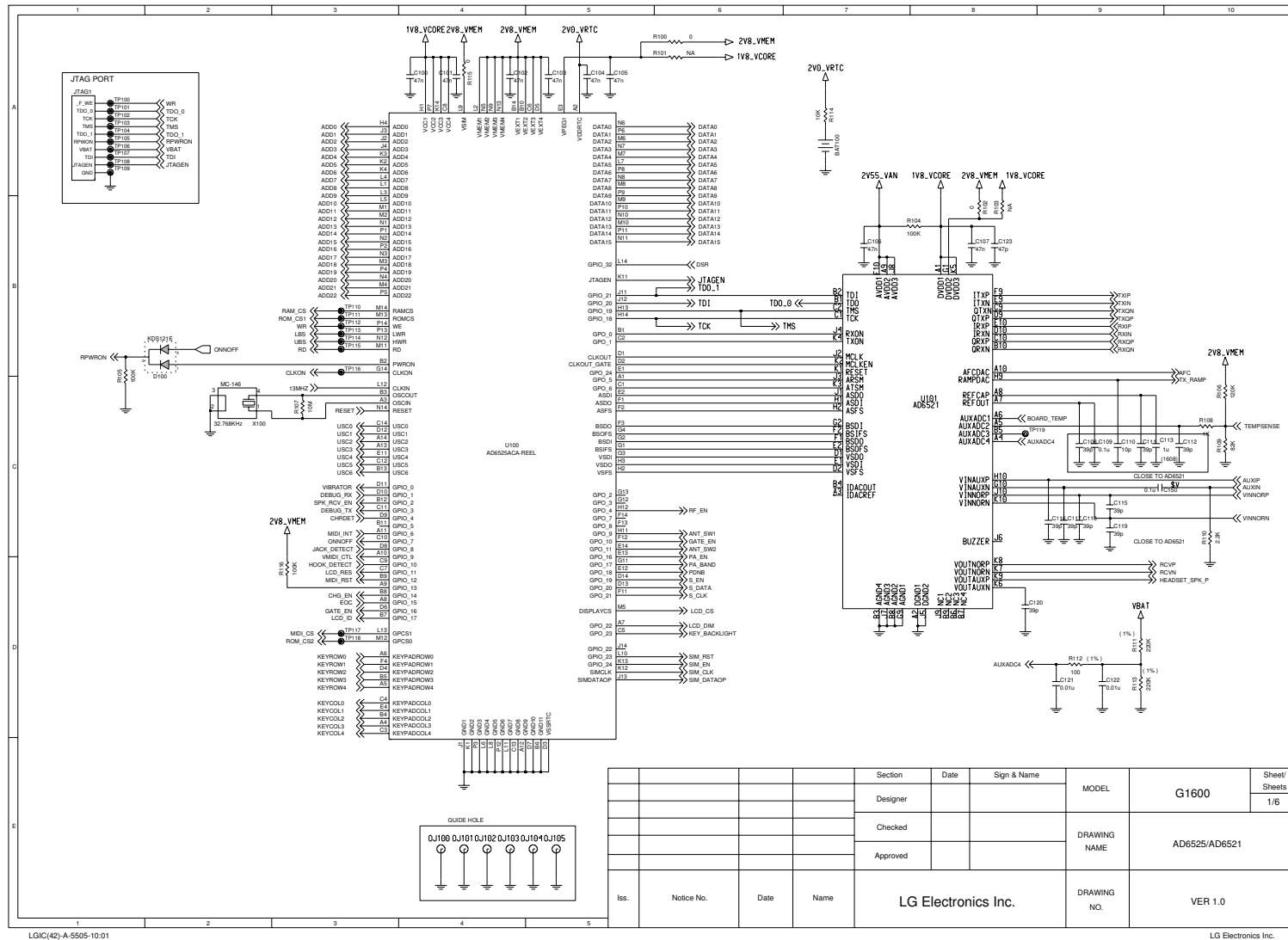


8. ПРИНЦИПИАЛЬНАЯ СХЕМА

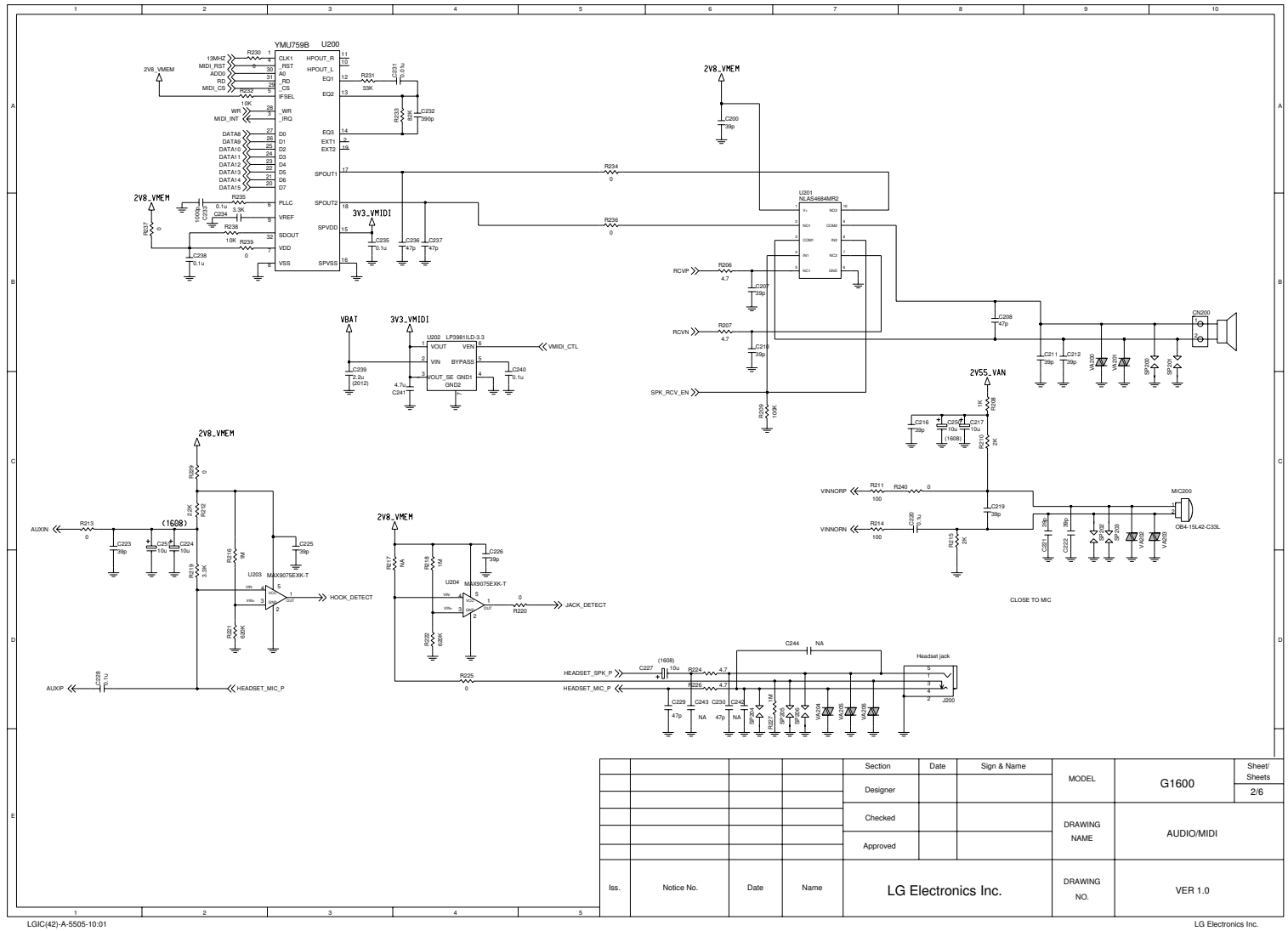


Section	Date	Sign & Name	MODEL	Sheet/ Sheets
Designer			G1600	1/6
Checked			DRAWING NAME	AD6525/AD6521
Approved			DRAWING NO.	VER 1.0
Iss.	Notice No.	Date	Name	LG Electronics Inc.

LGIC(42)-A-5505-10-01

LG Electronics Inc.

8. ПРИНЦИПИАЛЬНАЯ СХЕМА

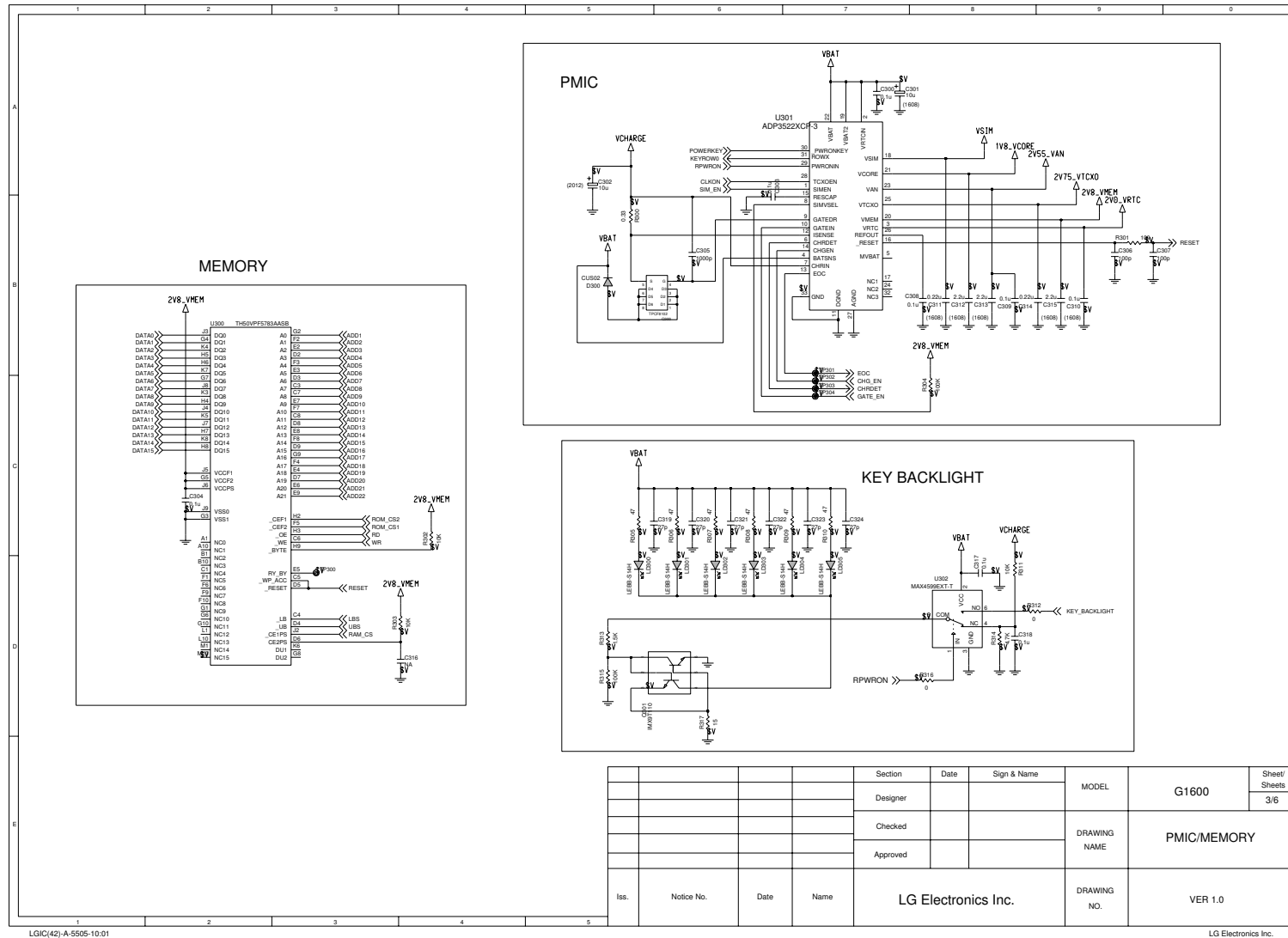


				Section	Date	Sign & Name	MODEL	G1600	Sheet/
				Designer					Sheets
				Checked			DRAWING	AUDIO/MIDI	2/6
				Approved					
Iss.	Notice No.	Date	Name	LG Electronics Inc.			DRAWING	VER 1.0	

LGIC(42)-A-5505-10-01

LG Electronics Inc.

8. ПРИНЦИПИАЛЬНАЯ СХЕМА

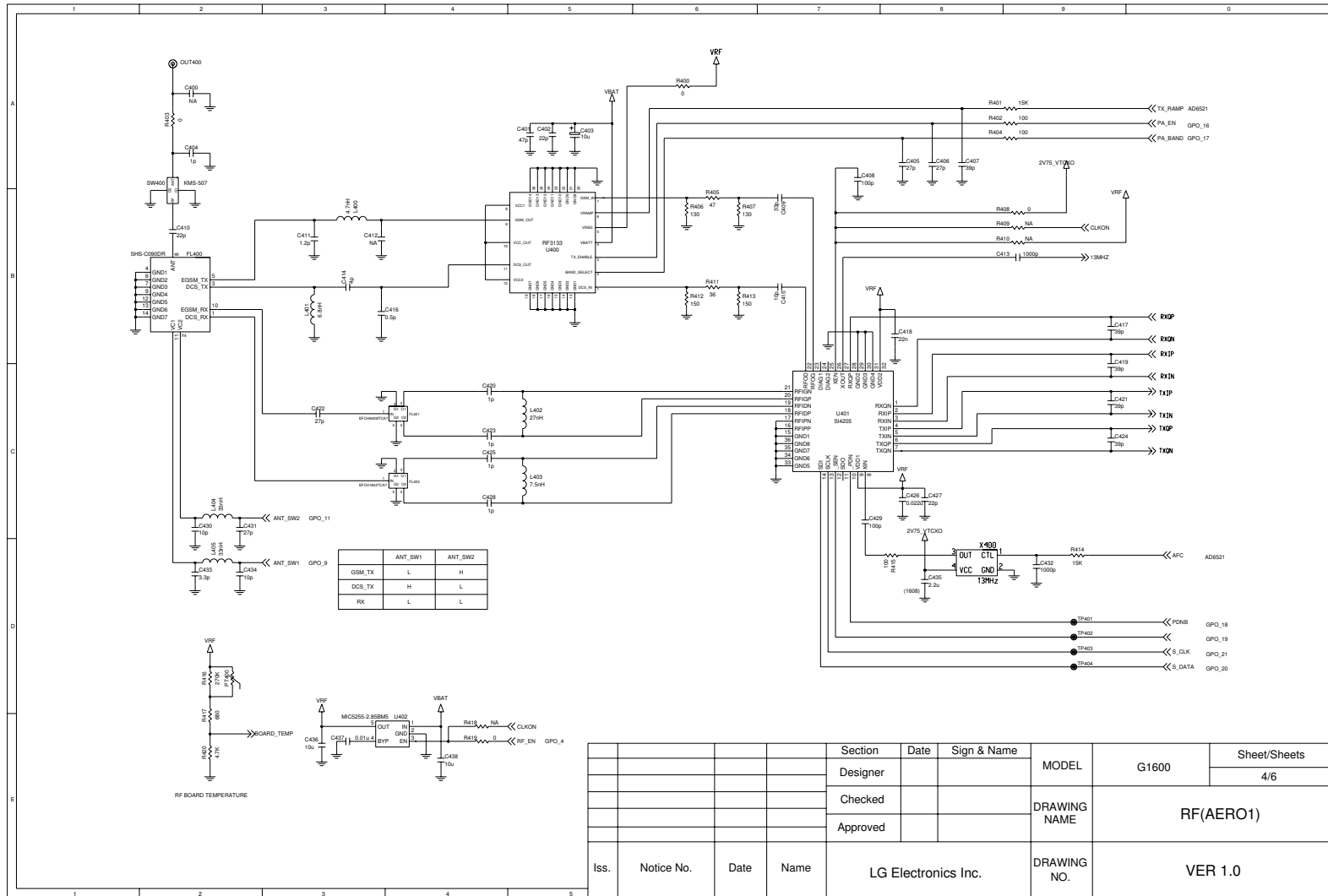


Section	Date	Sign & Name	MODEL	Sheet/ Sheets
Designer			G1600	3/6
Checked			DRAWING NAME	PMIC/MEMORY
Approved				
Iss.	Notice No.	Date	Name	DRAWING NO.
			LG Electronics Inc.	VER 1.0

LGIC(42)-A-5505-10:01

LG Electronics Inc.

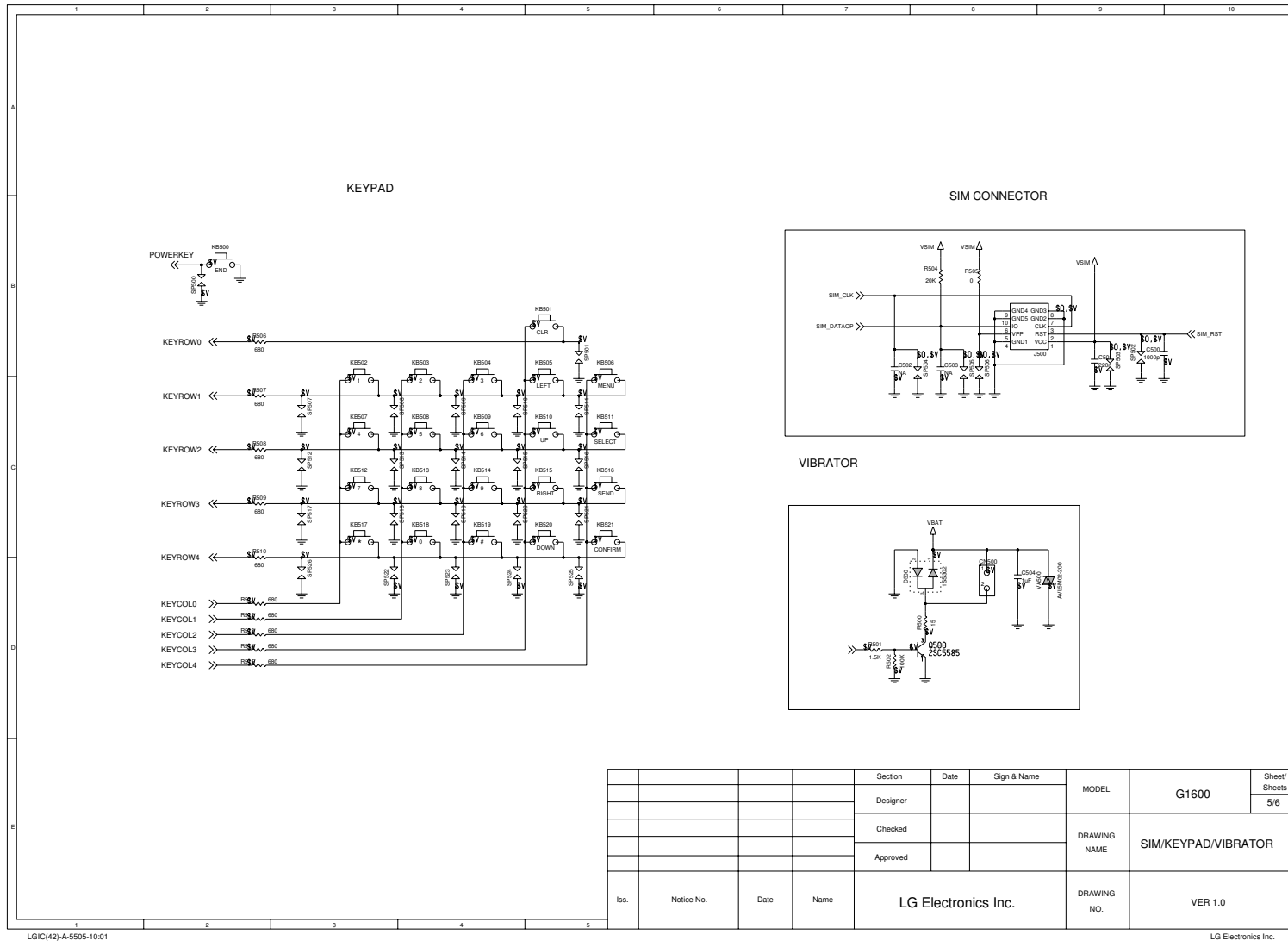
8. ПРИНЦИПИАЛЬНАЯ СХЕМА



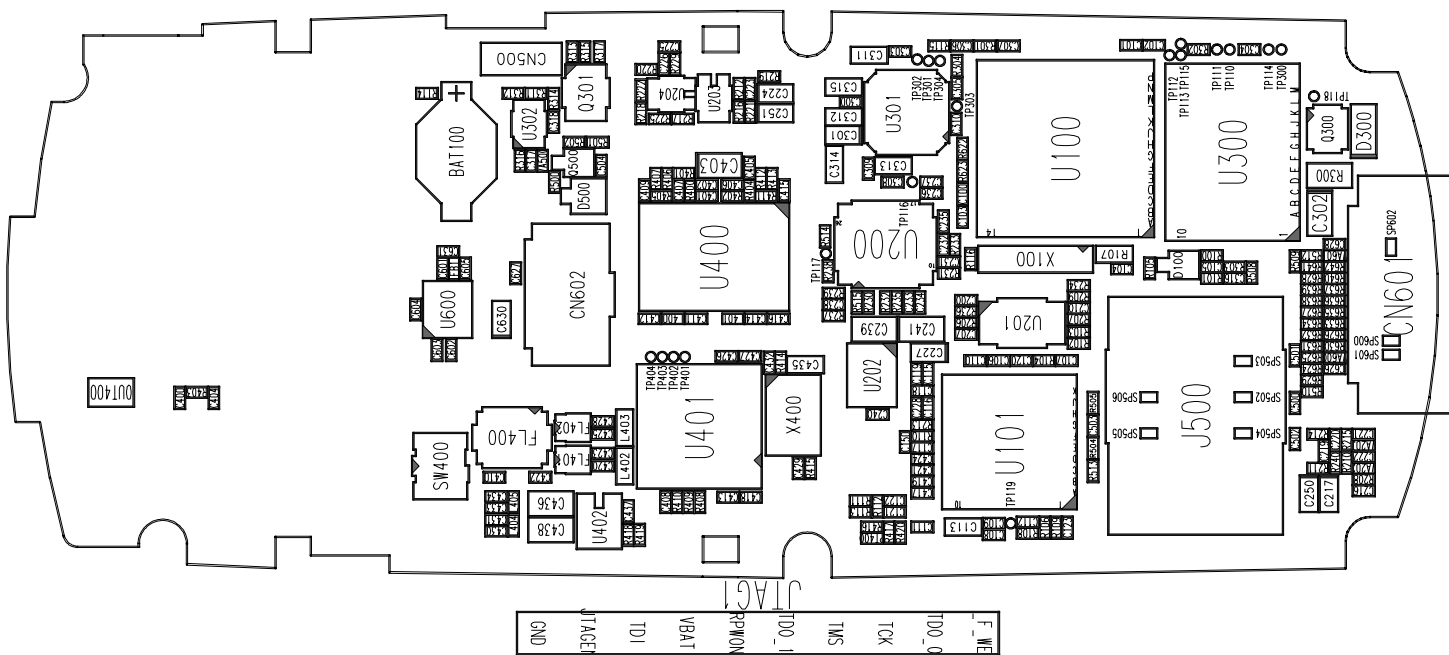
LGIC(42)-A-5505-10-01

LG Electronics Inc.

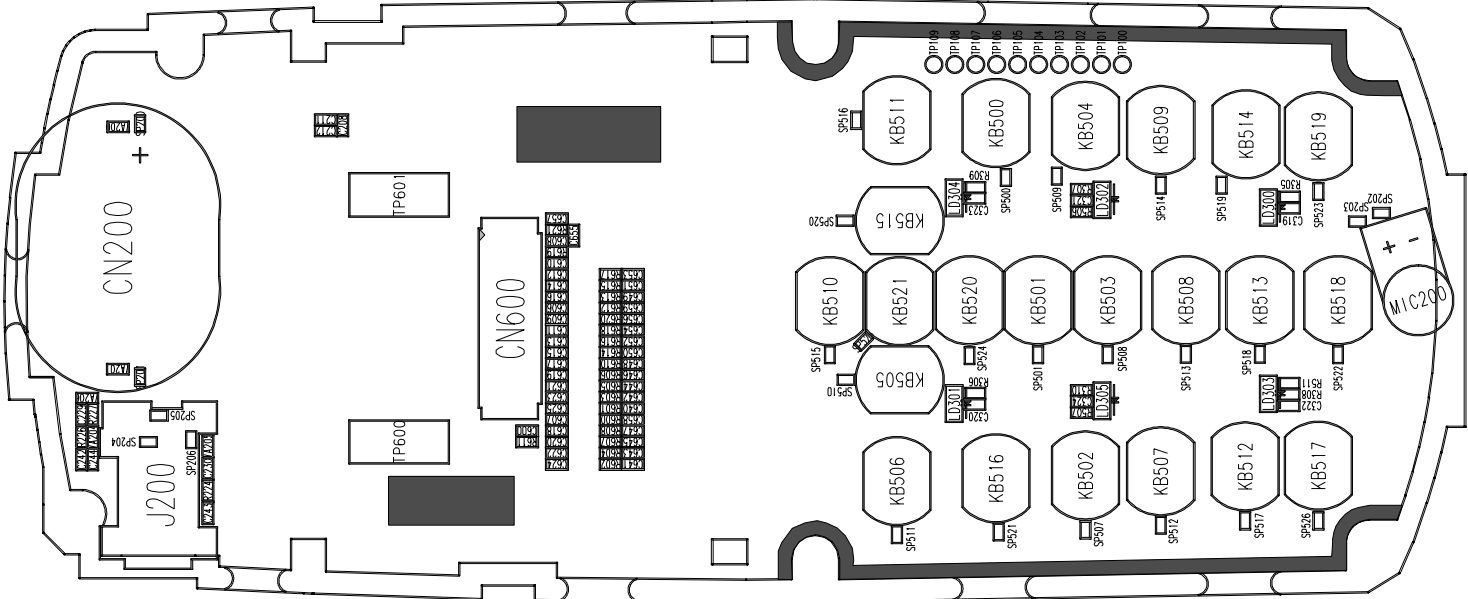
8. ПРИНЦИПИАЛЬНАЯ СХЕМА



9. ТОПОЛОГИЯ ПЕЧАТНОЙ ПЛАТЫ



9. ТОПОЛОГИЯ ПЕЧАТНОЙ ПЛАТЫ



www.s-manuals.com