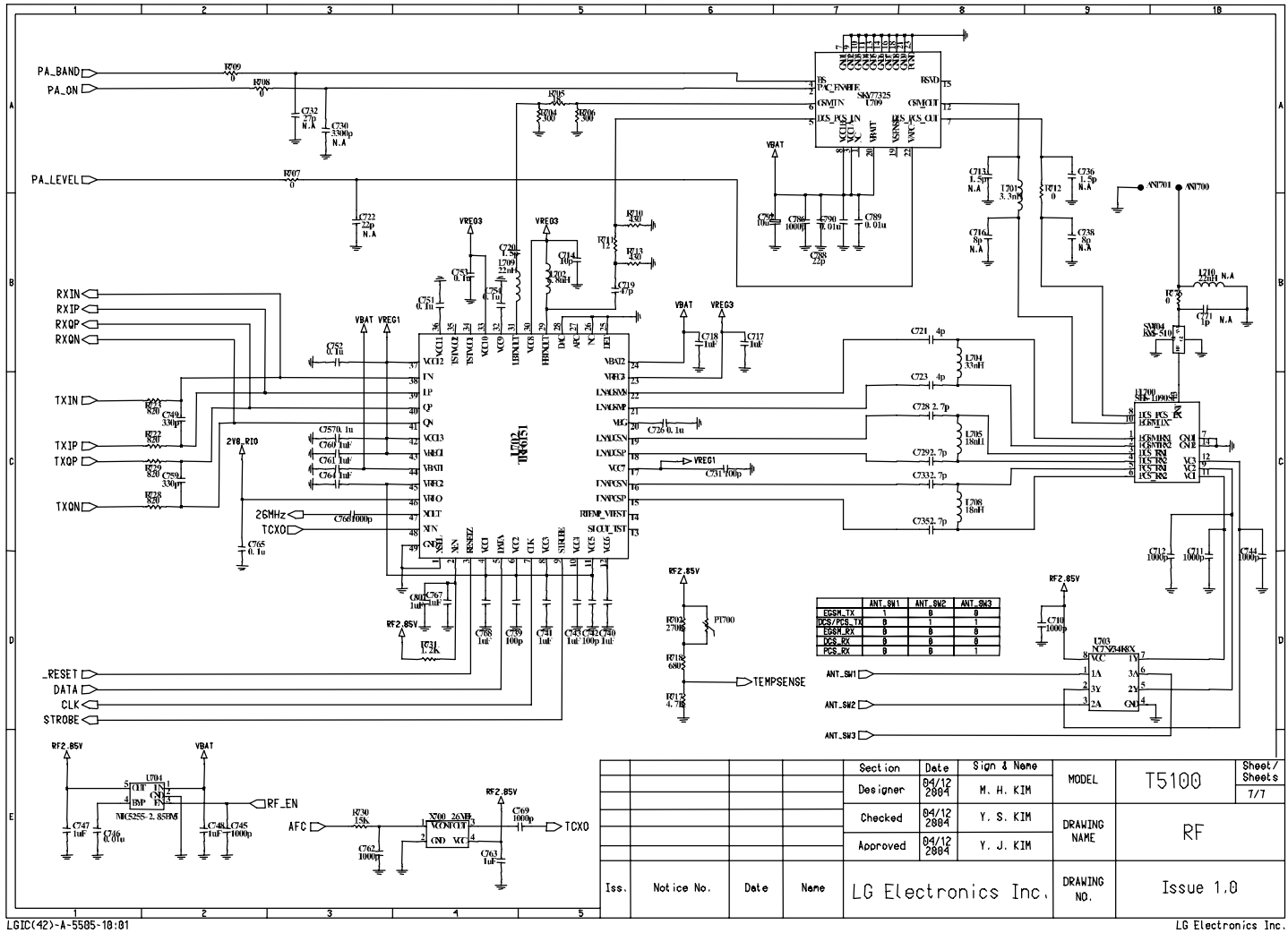
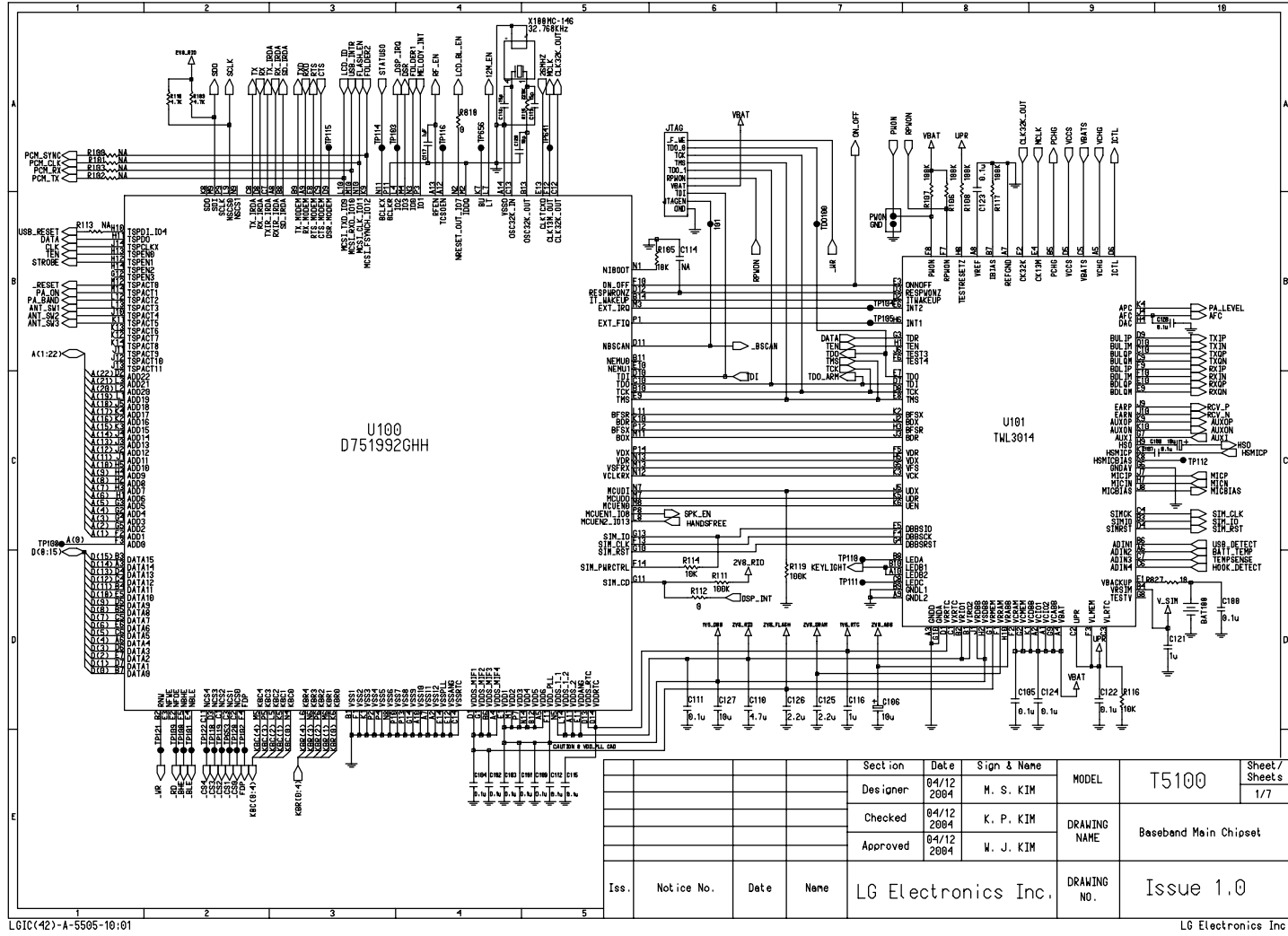


8. СХЕМЫ СОЕДИНЕНИЙ

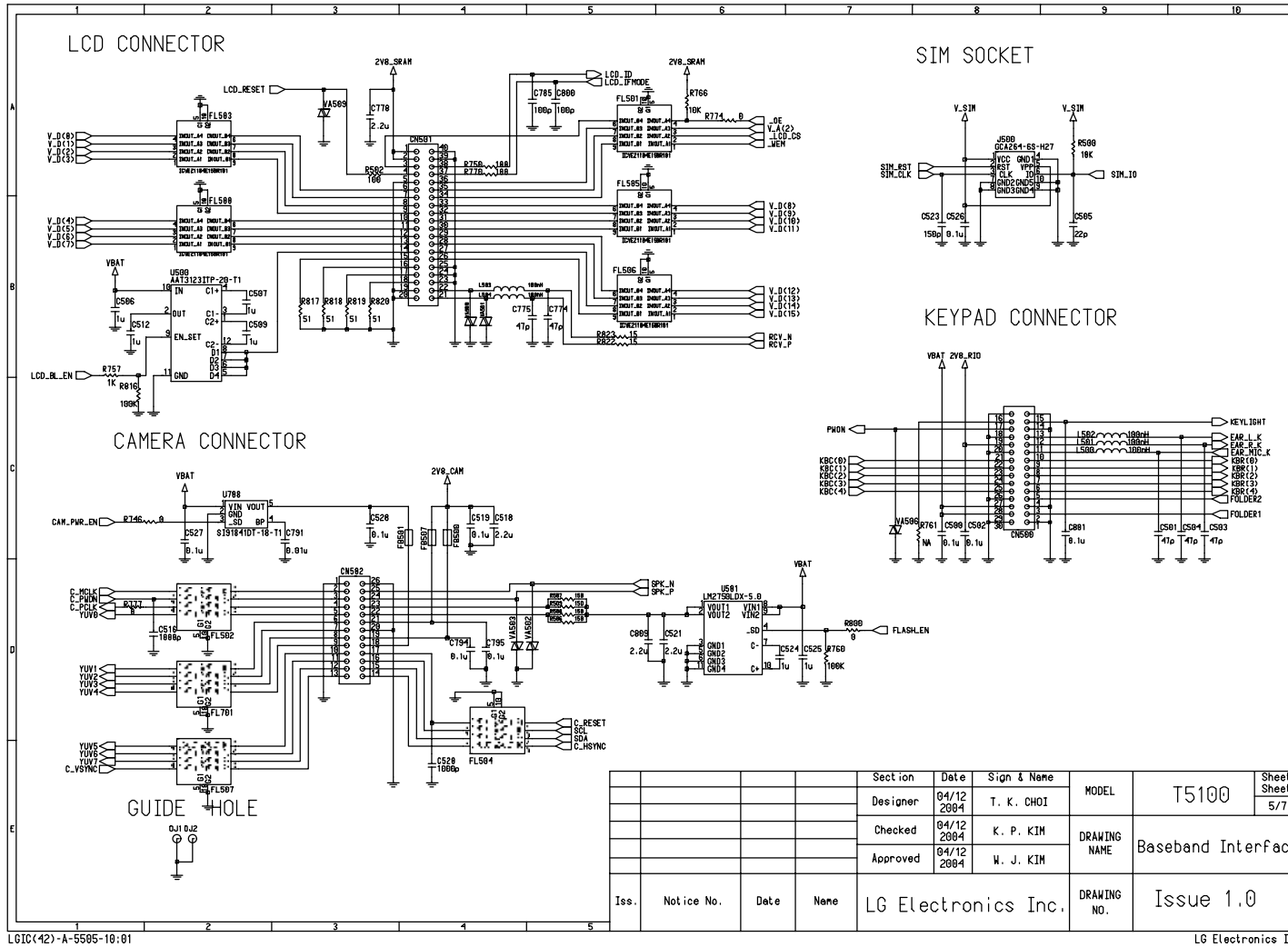
8.1 PC интерфейс



8.2 НЧ интерфейс



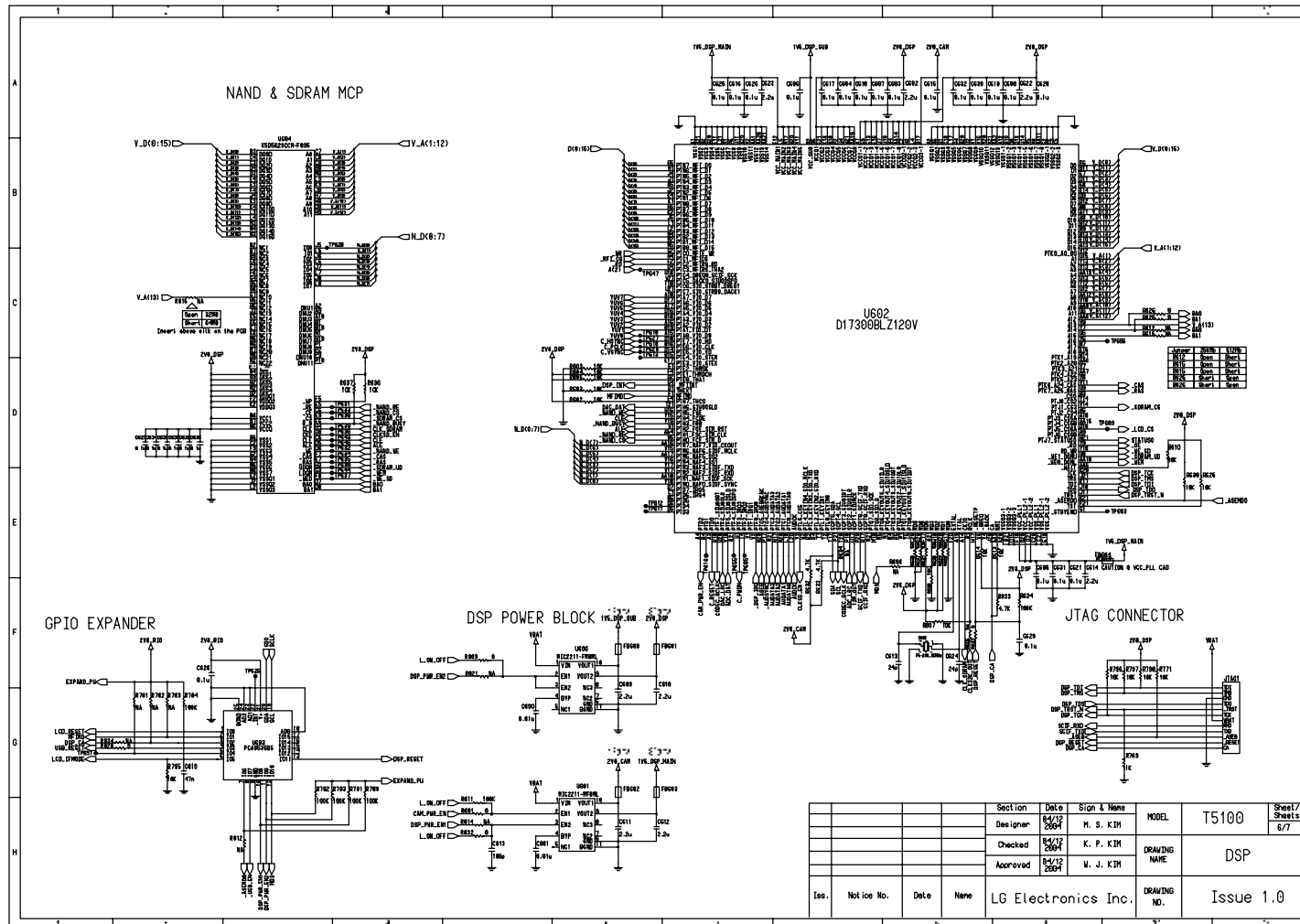
8.3 Разъем ЖК, разъем фотокамеры, разъем клавиатуры



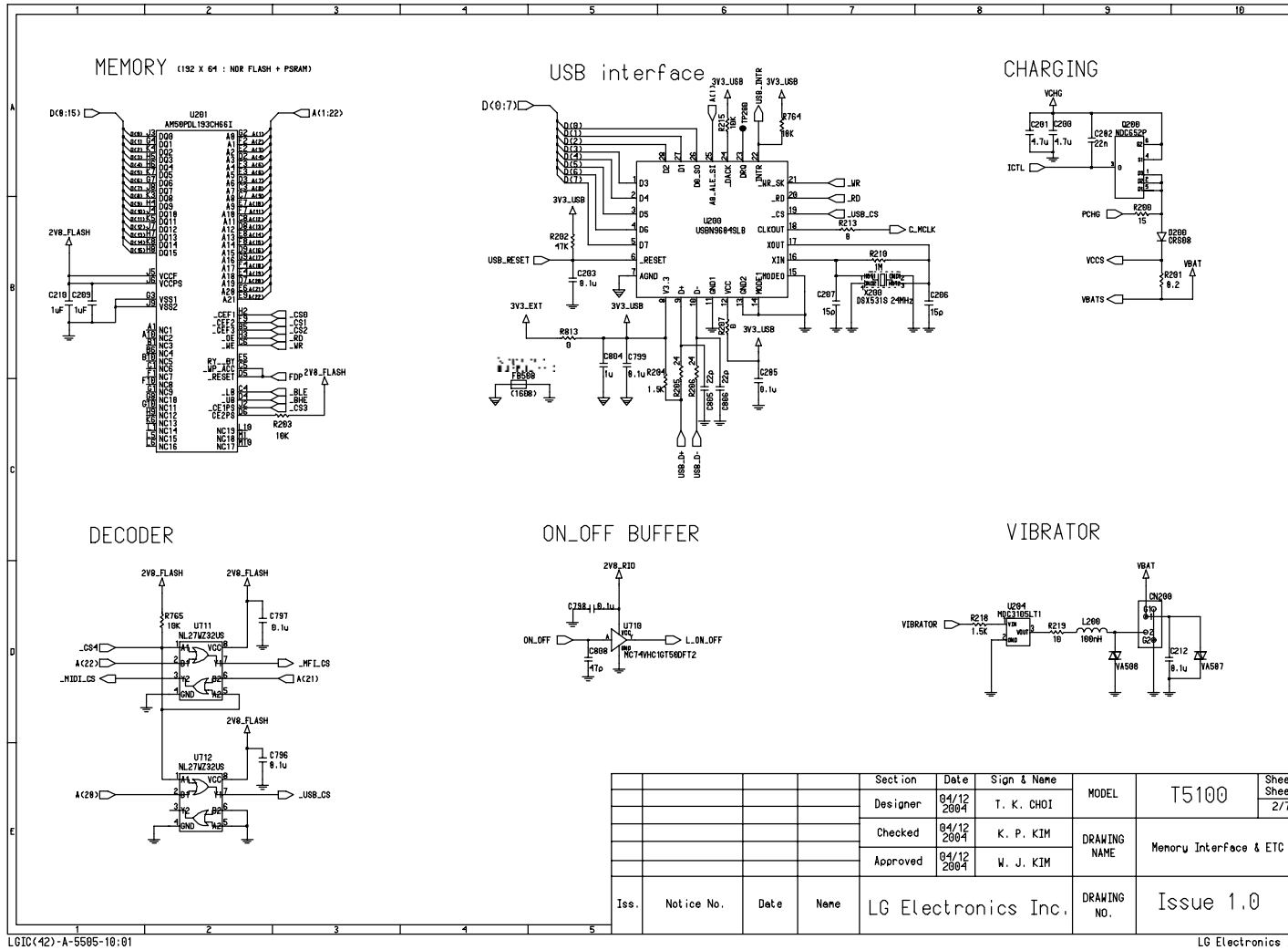
LGIC(42)-A-5595-10:01

LG Electronics Inc.

8.4 ЦПС

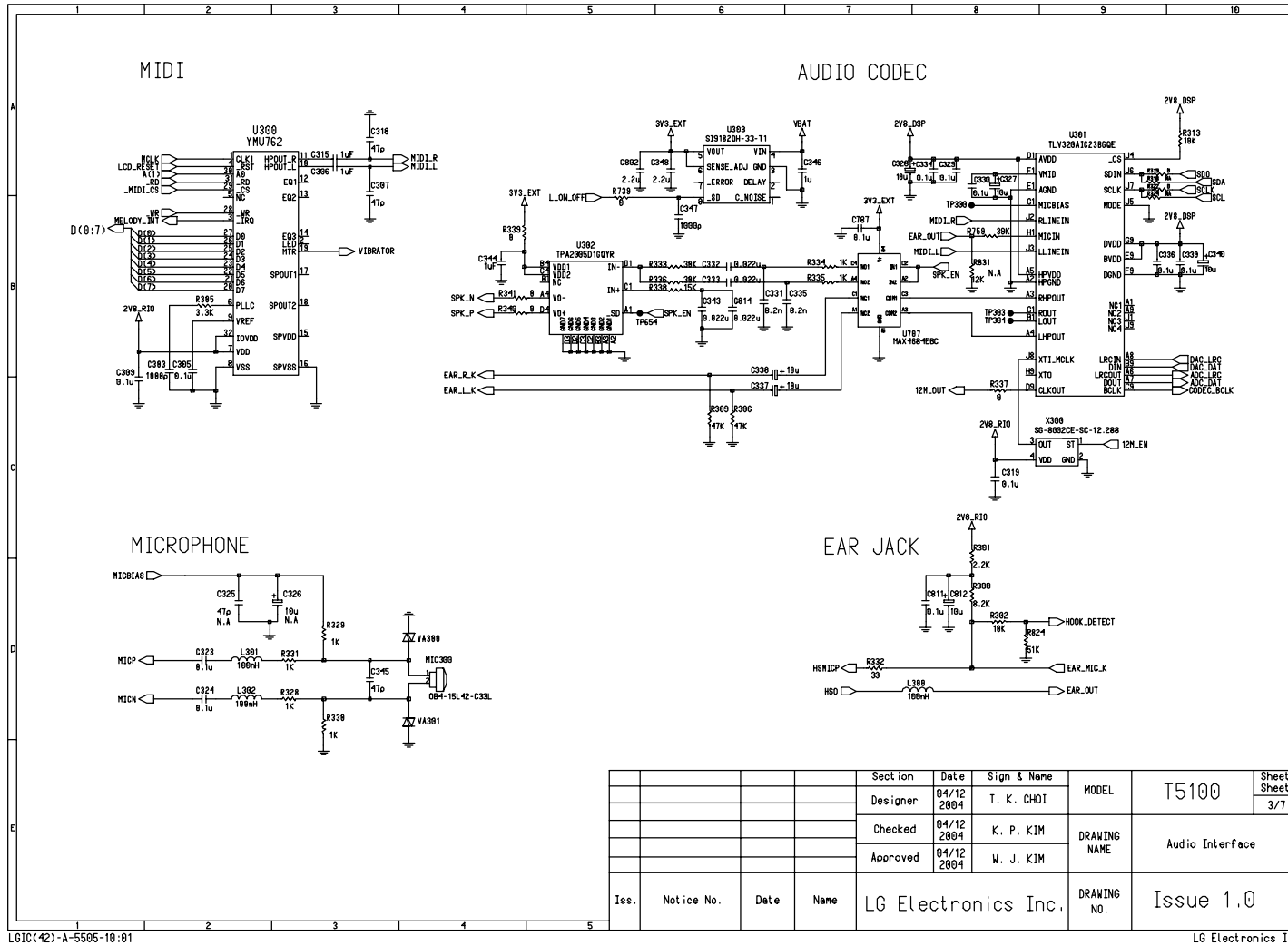


8.5 Интерфейс памяти, интерфейс USB

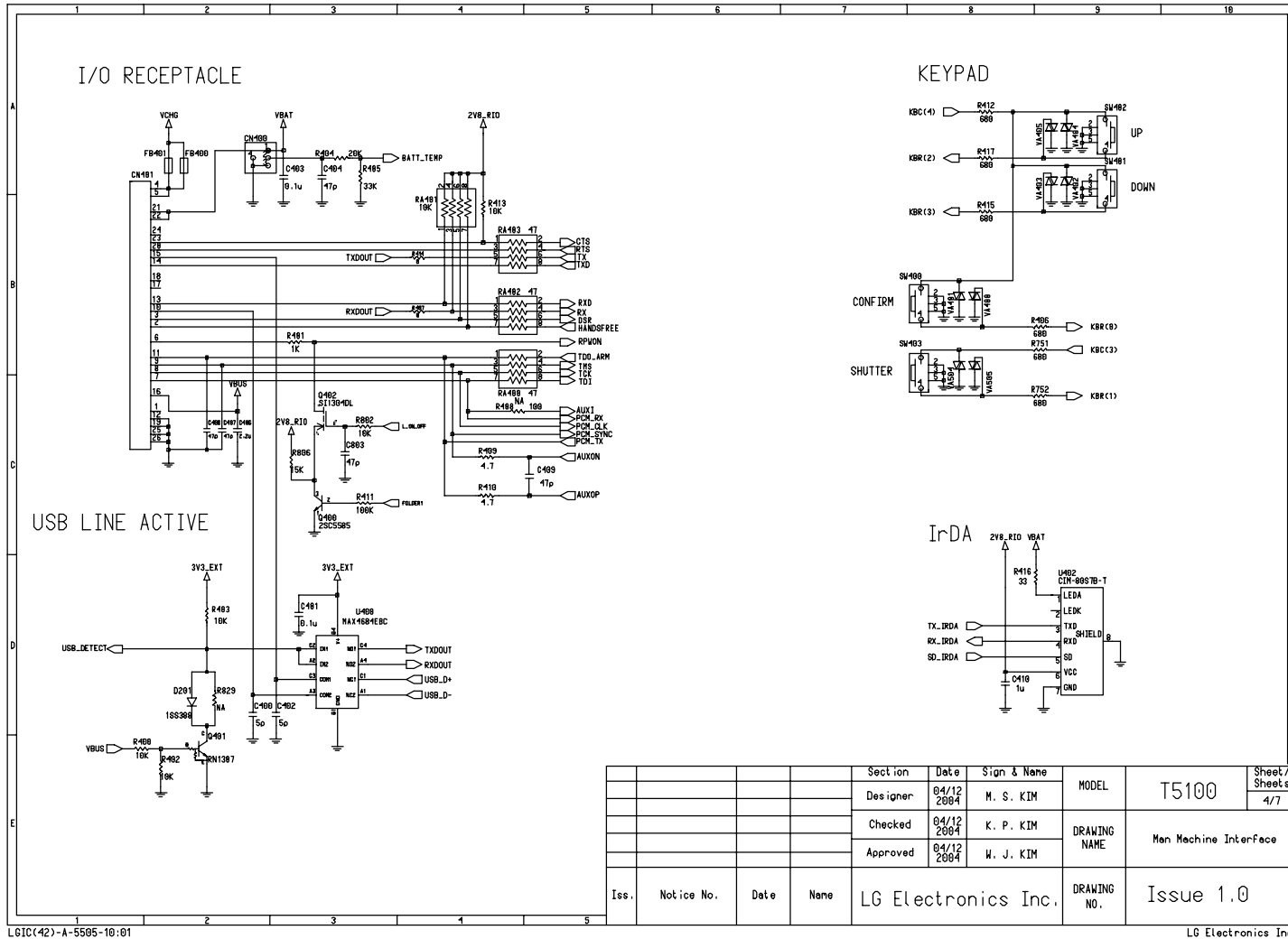


Section	Date	Sign & Name	MODEL	Sheet/ Sheets		
Designer	04/12/2004	T. K. CHOI	T5100	2/7		
Checked	04/12/2004	K. P. KIM				
Approved	04/12/2004	W. J. KIM	DRAWING NAME	Memory Interface & ETC		
Iss.	Notice No.	Date	Name	LG Electronics Inc.	DRAWING NO.	Issue 1.0

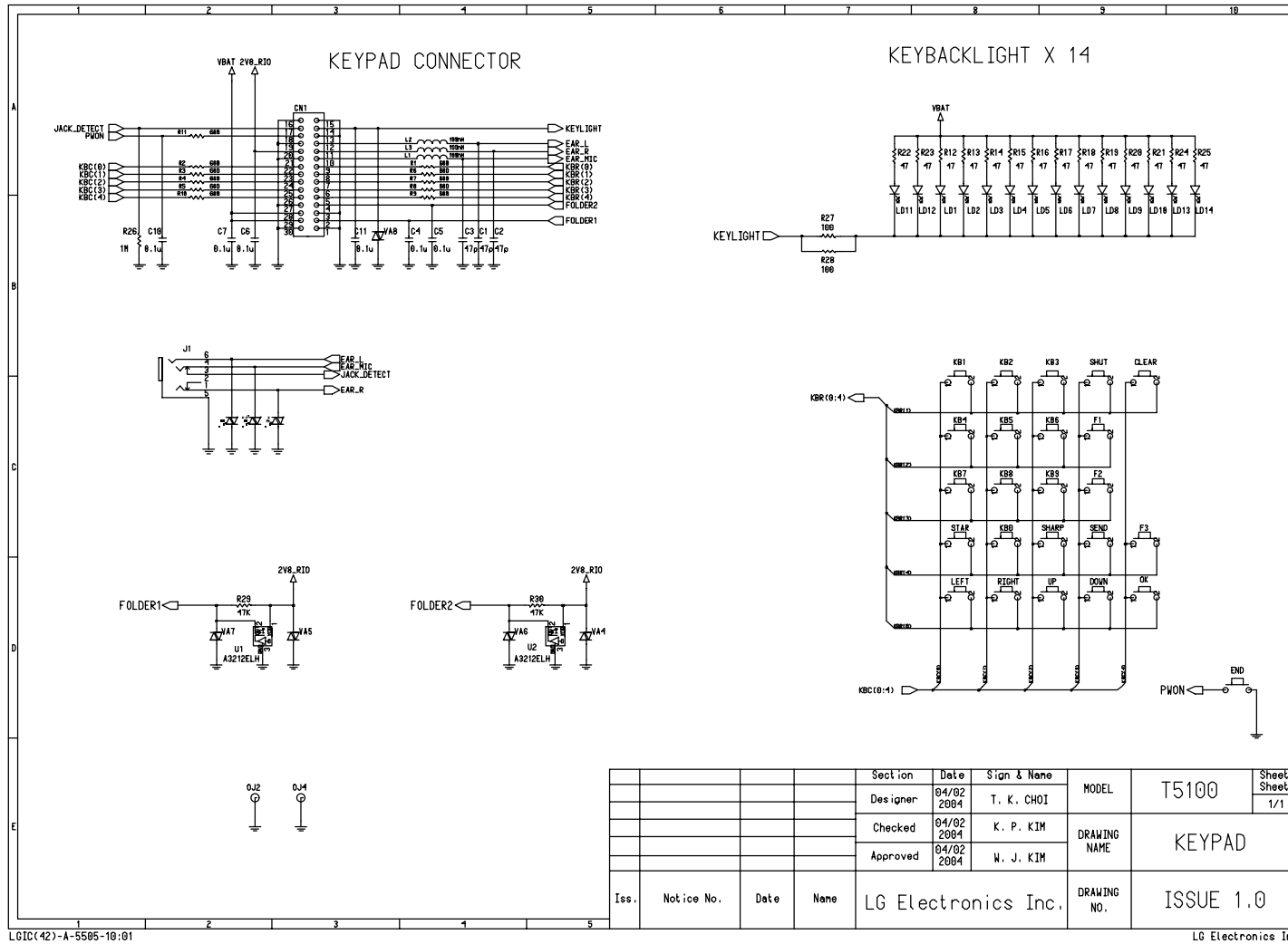
8.6 MIDI, 오디오



8.7 Разъем ввода/вывода), интерфейс USB, интерфейс IrDA



8.8 Клавиатура

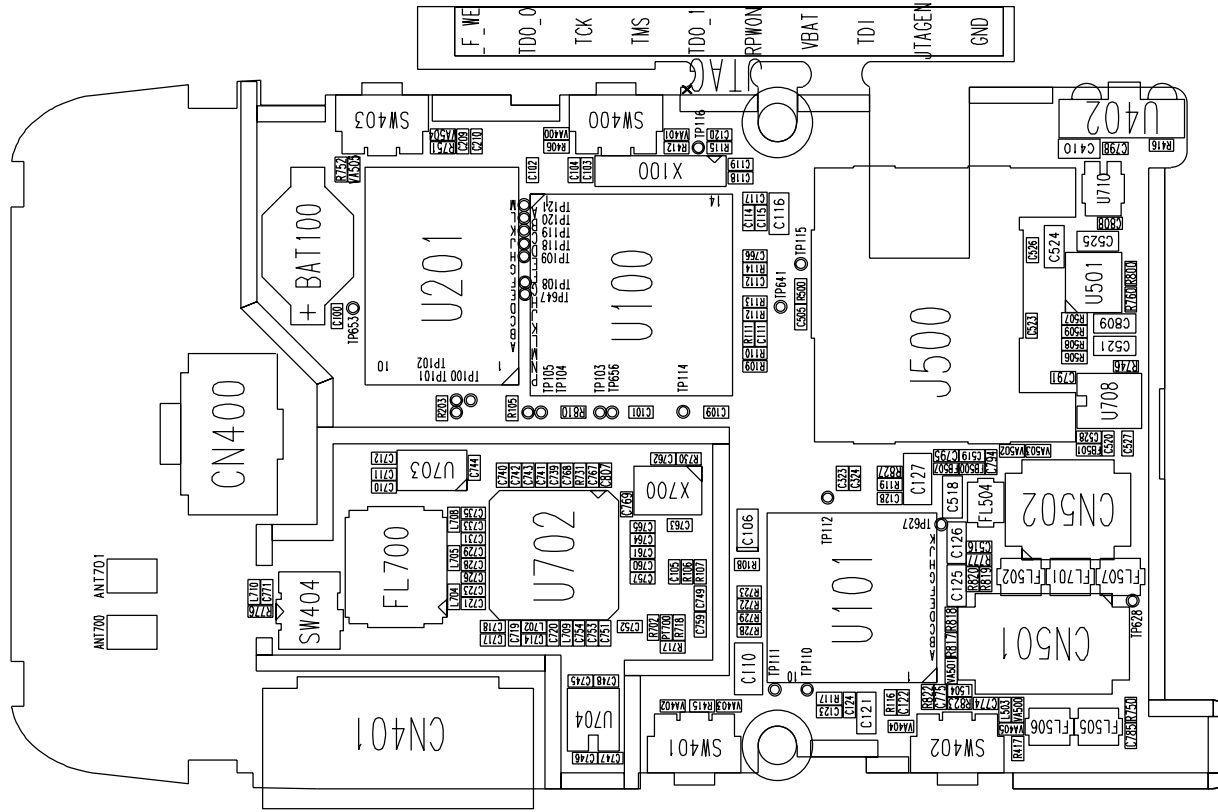


LGIC(42)-A-5595-10:01

LG Electronics Inc.

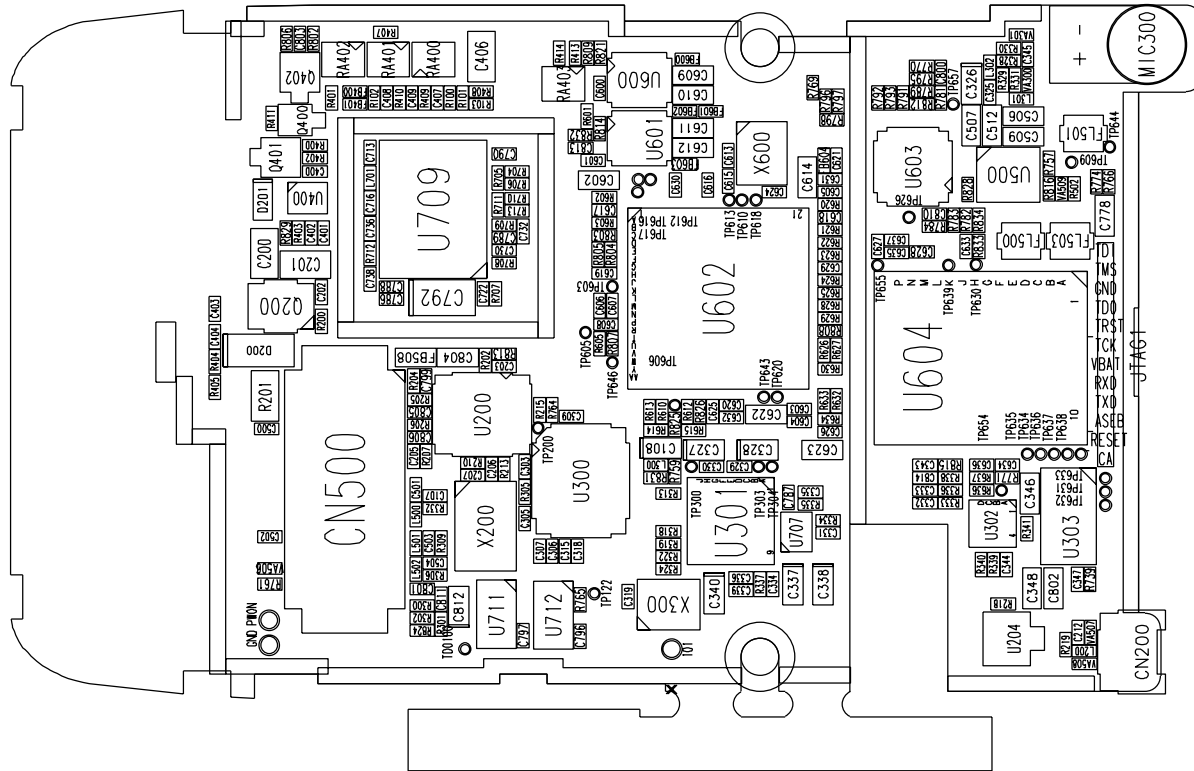
9. РАСПОЛОЖЕНИЕ ЭЛЕМЕНТОВ НА ПЕЧАТНОЙ ПЛАТЕ

9.1 Верхняя часть основной ПП



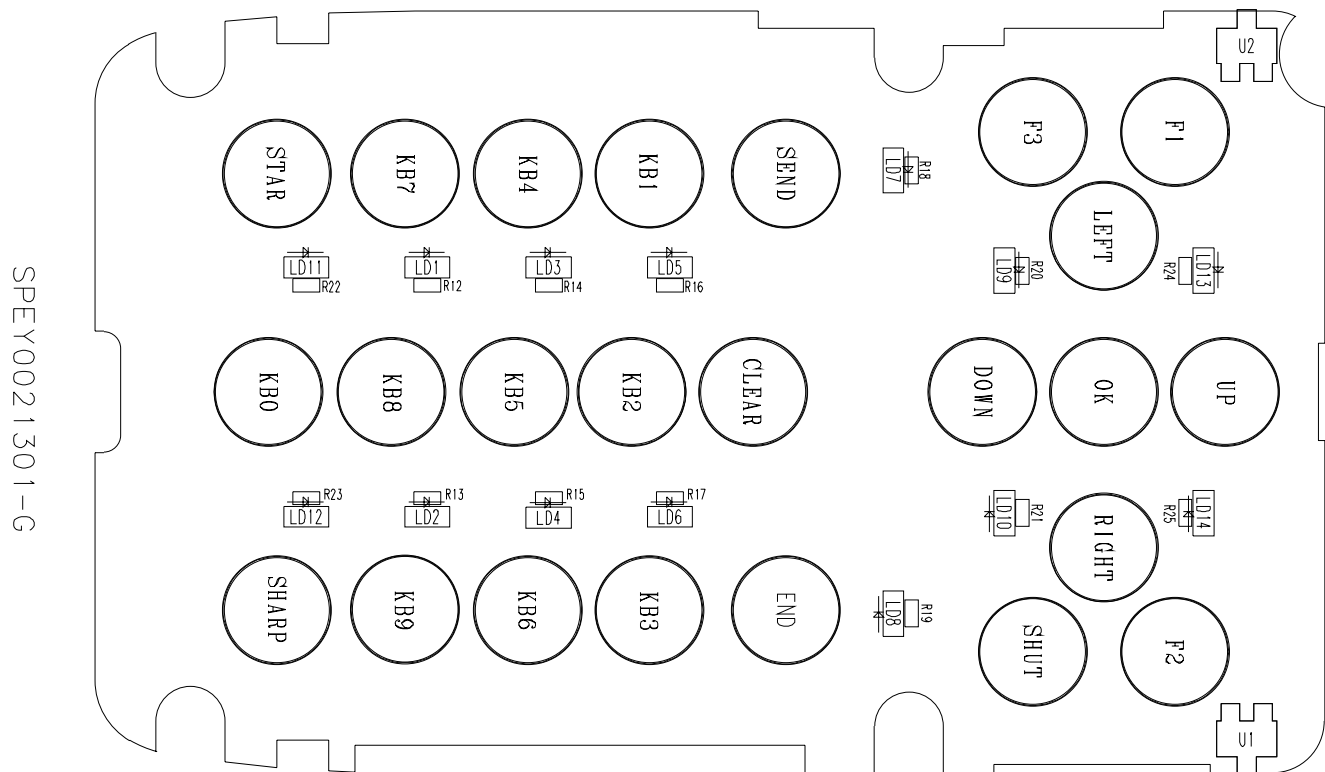
T5100 MAIN TOP
SPFY0069201-1.0

9.2 Нижняя часть основной ПП

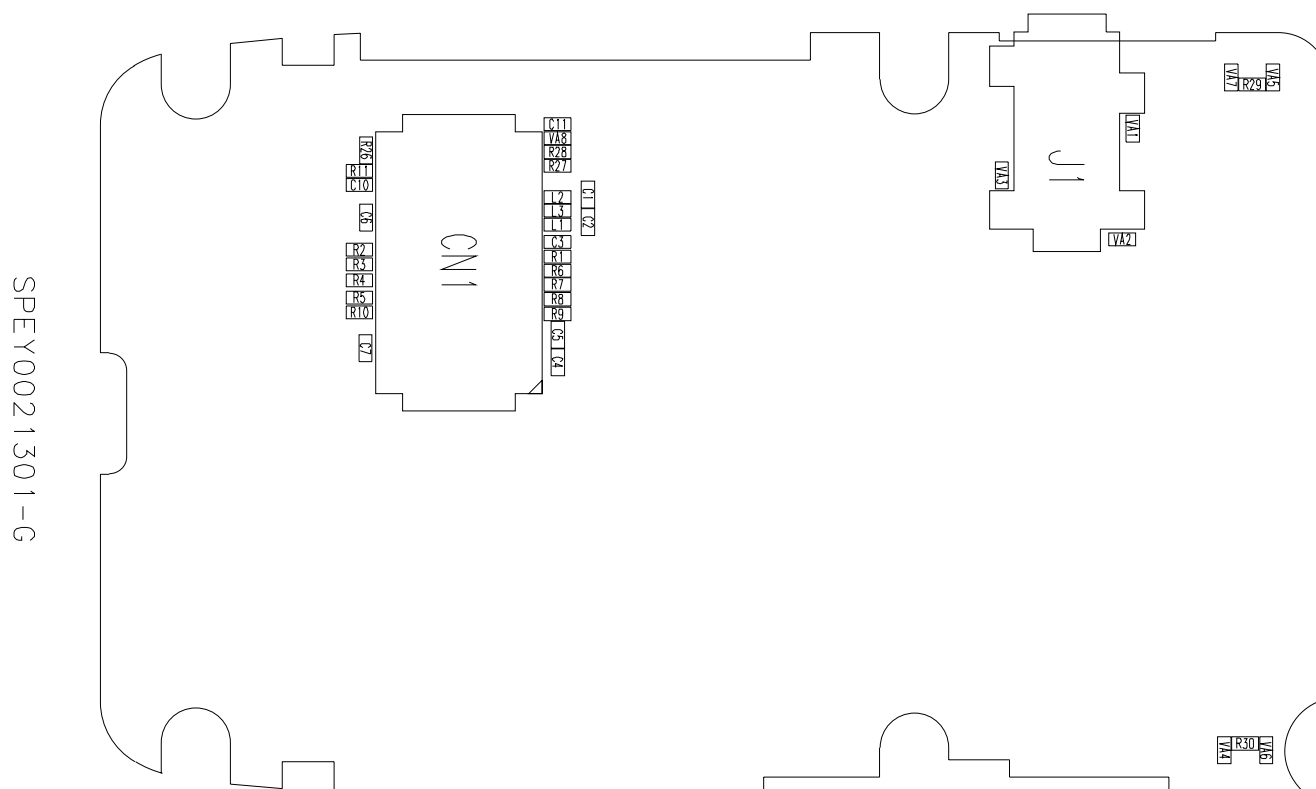


T5100 MAIN BOTTOM
SPFY0069201-1.0

9.3 Верхняя часть ПП клавиатуры



9.4 Нижняя часть ПП клавиатуры



www.s-manuals.com