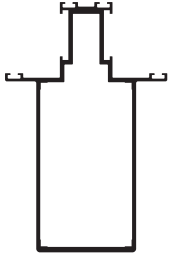
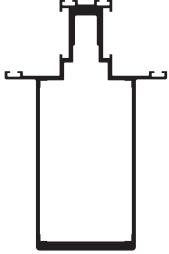
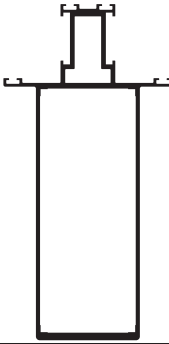
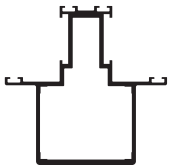
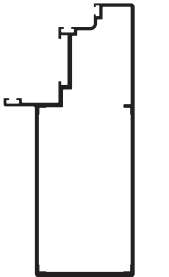
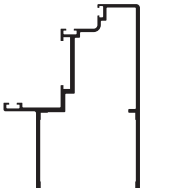


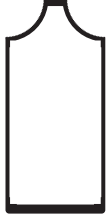

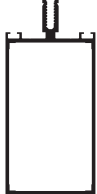

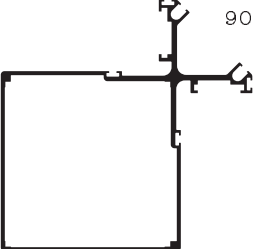
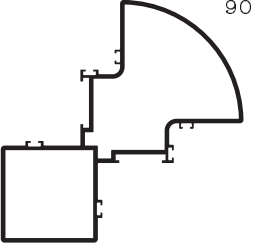
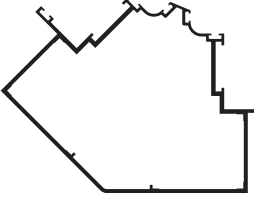
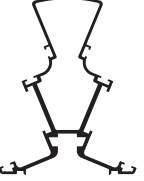











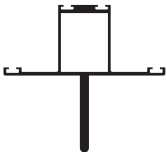
# M3 Solar Semistructural

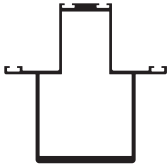




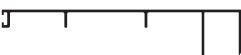
Profile	Profile Number	Weight gr/m	X,Y mm	Ix cm <sup>4</sup>	Jy cm <sup>4</sup>	Page
	M 9951	2850	89,40-137,90	222,41	49,81	M3-
	M 9959	3823	89,40-143,40	383,95	57,10	M3-
	M 9956	3692	89,40-177,90	493,37	64,00	M3-
	M 9952	2255	89,40-87,90	66,82	34,30	M3-
	M 9954	2711	72,20-150,90	248,38	50,63	M3-
	M 109954	2117	72,20-100,90	87,07	34,01	M3-

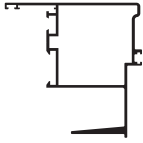





Profile	Profile Number	Weight gr/m	X,Y mm	Ix cm <sup>4</sup>	Jy cm <sup>4</sup>	Page
	M 9953	2304	44,70-137,90	147,55	10,29	M3-
	M 109953	1710	44,70-87,90	39,78	6,83	M3-
	M 9945	2363	55,00-118,40	154,19	38,18	M3-
	<sup>90°-175°</sup> M 9958	652	40,20-49,80	8,28	1,43	M3-
	M 9901	2392	55,00-120,50	145,68	37,68	M3-
	<sup>135°</sup> M 9964	3116	71,60-146,70	267,40	45,72	M3-






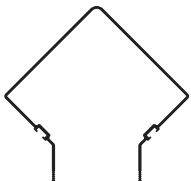
Profile	Profile Number	Weight gr/m	X,Y mm	Ix cm <sup>4</sup>	Iy cm <sup>4</sup>	Page
	M 9963	3552	137,90-137,90	231,51	231,51	M3-
	M 9966	3581	133,30-133,30	188,60	188,60	M3-
	M 9967	2918	153,30-109,30	134,97	209,13	M3-
	M 9965	1925	76,10-97,85	65,61	18,79	M3-
	M 9957	2118	159,00-46,20	13,70	132,66	M3-
	M 9977	1779	128,00-48,35	11,42	62,12	M3-

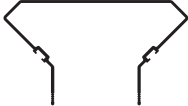

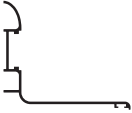

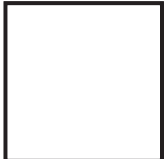






Profile	Profile Number	Weight gr/m	X,Y mm	Ix cm <sup>4</sup>	Jy cm <sup>4</sup>	Page
<p>165° M 9976</p> 	M 9976	1666	109,50-47,20	11,41	37,31	M3-
<p>175° M109975</p> 	M109975	1556	102,80-47,20	11,75	30,57	M3-
<p>95°-120° M 10980</p> 	M 10980	1536	103,90-43,30	9,83	62,63	M3-
<p>95°-120° M 10981</p> 	M 10981	739	44,25-41,25	3,24	6,01	M3-
	M 9955	1056	89,40-39,00	9,35	16,60	M3-
	M 9975	1626	89,40-81,50	29,76	16,64	M3-

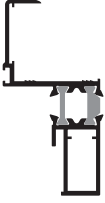
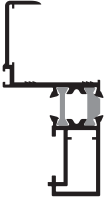
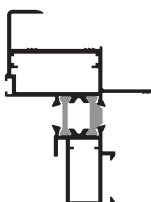


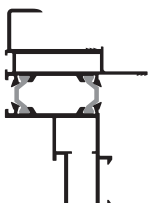
Profile	Profile Number	Weight gr/m	X,Y mm	Ix cm <sup>4</sup>	Jy cm <sup>4</sup>	Page
	M 9950	2013	89,40-87,90	67,15	35,09	M3-
	M 109955	876	59,20-39,00	4,86	11,47	M3-
	M 9974	1316	55,00-92,00	46,22	25,50	M3-
	M 9973	1373	70,00-92,00	50,75	27,54	M3-
	M 9971	616	93,95-26,50	0,91	22,69	M3-
	M 9972	940	132,00-26,50	1,05	62,73	M3-

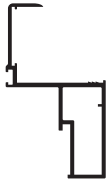

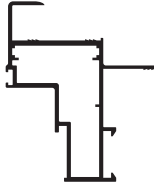
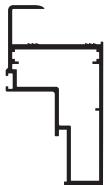
Profile	Profile Number	Weight gr/m	X,Y mm	Ix cm <sup>4</sup>	Jy cm <sup>4</sup>	Page
	M 9888	1257	72,60-71,50	28,43	17,40	M3-
	M 9969	780	84,70-29,50	1,83	29,33	M3-
	M 9960	358	79,90-8,00	0,11	7,64	M3-
	M 109969	780	29,50-34,70	3,64	1,39	M3-
	M 9968	195	21,00-16,50	0,18	0,50	M3-
	M 9948	221	27,50-16,50	0,20	0,95	M3-

Profile	Profile Number	Weight gr/m	X,Y mm	Ix cm <sup>4</sup>	Jy cm <sup>4</sup>	Page
	M 9978	301	19,50-29,30	0,93	0,30	M3-
	M 9979	358	20,55-37,80	1,60	0,48	M3-
	M 9970	313	36,60-51,70	4,27	0,30	M3-
	M 9961	1178	186,50-61,50	8,16	172,44	M3-
	M 9962	783	72,60-48,00	4,05	15,44	M3-
	M 9998	1201	101,80-97,80	32,81	43,01	M3-

Profile	Profile Number	Weight gr/m	X,Y mm	Ix cm <sup>4</sup>	Iy cm <sup>4</sup>	Page
	M 9999	1060	101,80-58,00	12,42	39,82	M3-
	M 9997	793	36,50-65,50	10,45	2,99	M3-
	M 9913	585	70,00-60,00	3,03	14,64	M3-
	M 9914	699	100,00-60,00	4,23	31,46	M3-
	M 9920	2065	89,10-89,10	96,31	96,31	M3-
	M 9949	851	21,50-69,40	17,55	2,60	M3-

Profile	Profile Number	Weight g/m	X,Y mm	Ix cm <sup>4</sup>	Jy cm <sup>4</sup>	Page
	M 9926	994	49,00-39,10	8,88	12,68	M3-
	M 9925	1588	49,00-89,10	62,99	24,73	M3-
	M 9941	2050	48,60-128,40	155,06	33,60	M3-
	M 9501	965	52,00-69,60	7,36	12,63	M3-
	M 9503	1319	52,00-93,90	24,31	19,31	M3-
	M 9312	242	19,35-26,60	0,65	0,33	M3-

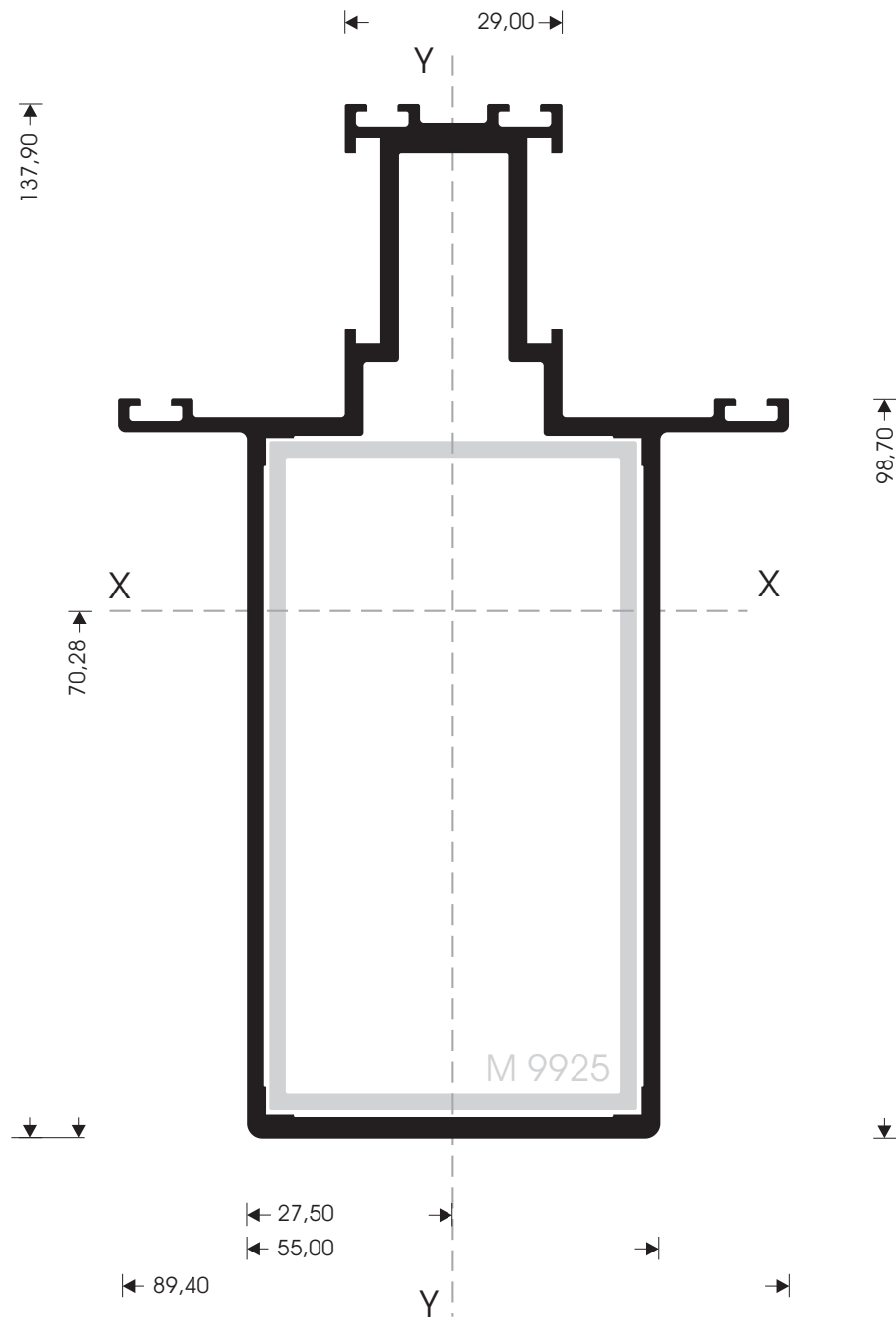
Profile	Profile Number	Weight g/m	X,Y mm	Ix cm <sup>4</sup>	Iy cm <sup>4</sup>	Page
<b>S e m i - S t r u c t u r a l A l u t h e r m</b>						
	M 9990	1174	37,60-75,60	-	-	M3-
	M 9988	1157	37,60-75,60	-	-	M3-
	M 9987	1476	57,50-75,60	-	-	M3-
	M 10993	1268	37,60-79,40	-	-	M3-
	M 10994	1328	37,60-79,40	-	-	M3-
	M 10995	1570	56,60-79,40	-	-	M3-

Profile	Profile Number	Weight g/m	X,Y mm	Ix cm <sup>4</sup>	Jy cm <sup>4</sup>	Page
Semi-Structural 	M 9982	783	37,60-69,50	10,46	5,44	M3-
	M 9980	873	37,60-69,50	12,60	5,03	M3-
	M 9981	1118	57,50-69,50	15,92	8,75	M3-
	M 9983	989	37,60-69,50	16,07	6,18	M3-



# M 9951

W = 2850 gr/m  
I<sub>x</sub> = 222,41 cm<sup>4</sup>  
J<sub>y</sub> = 49,81 cm<sup>4</sup>

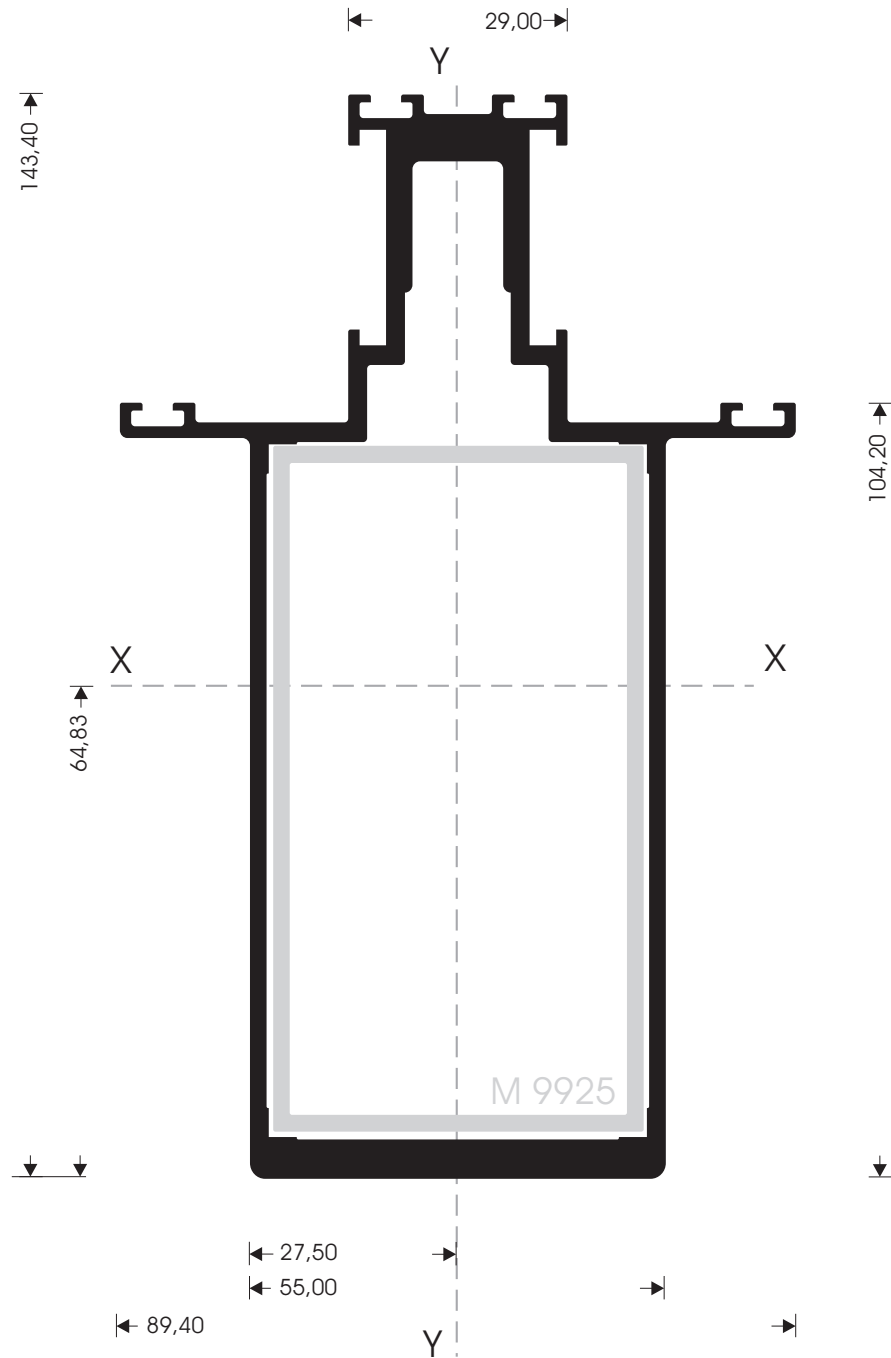


# M 9959

W = 3823 gr/m

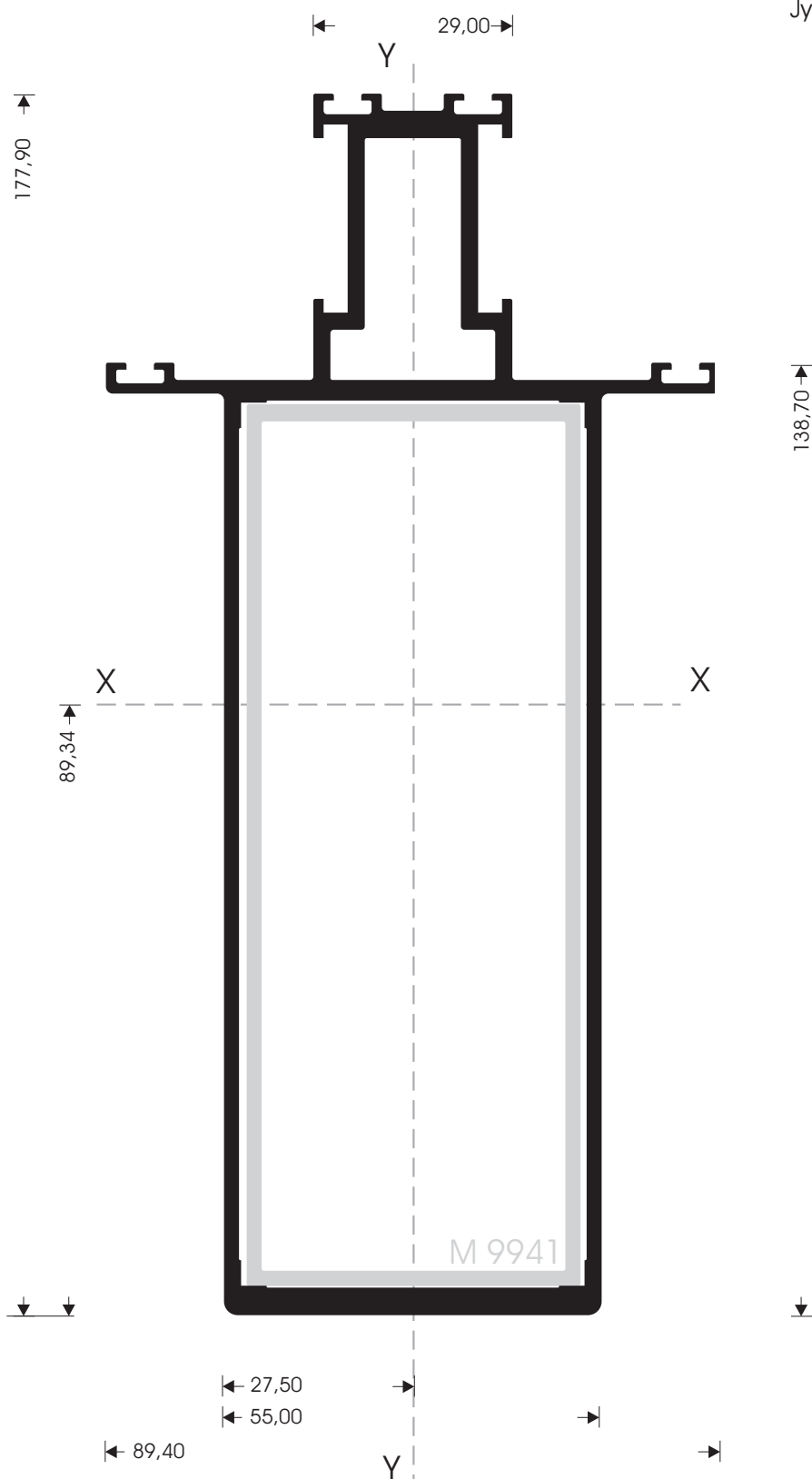
$I_x = 383,95 \text{ cm}^4$

$J_y = 57,10 \text{ cm}^4$



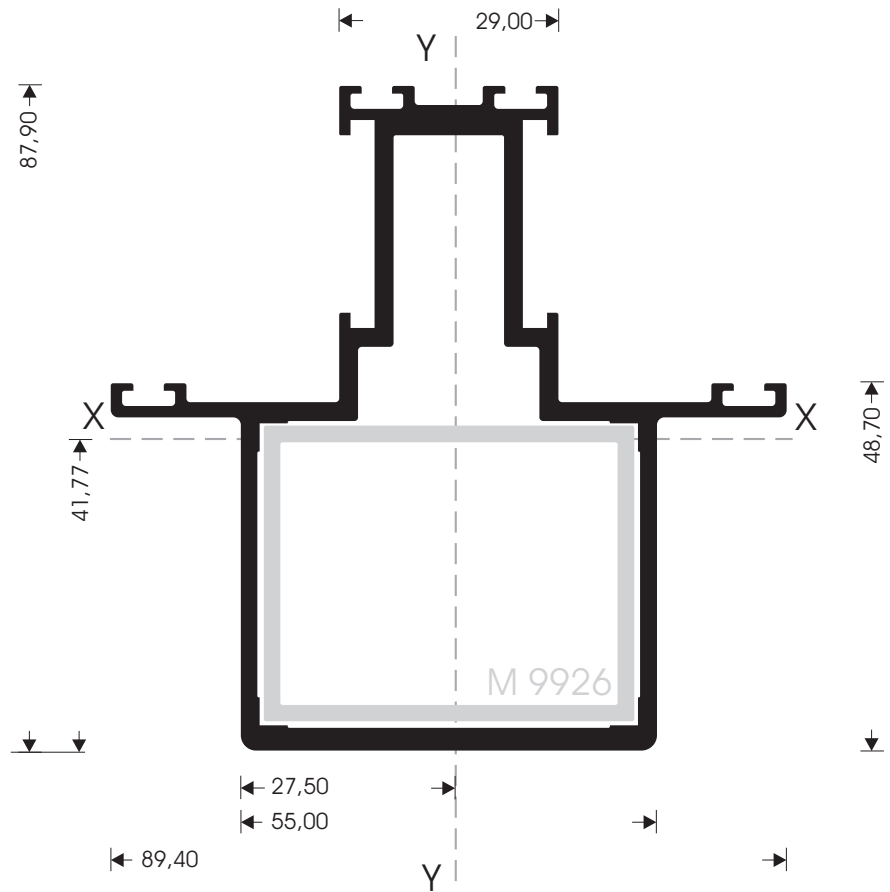
# M 9956

W = 3692 gr/m  
Ix = 493,37 cm<sup>4</sup>  
Jy = 64,00 cm<sup>4</sup>



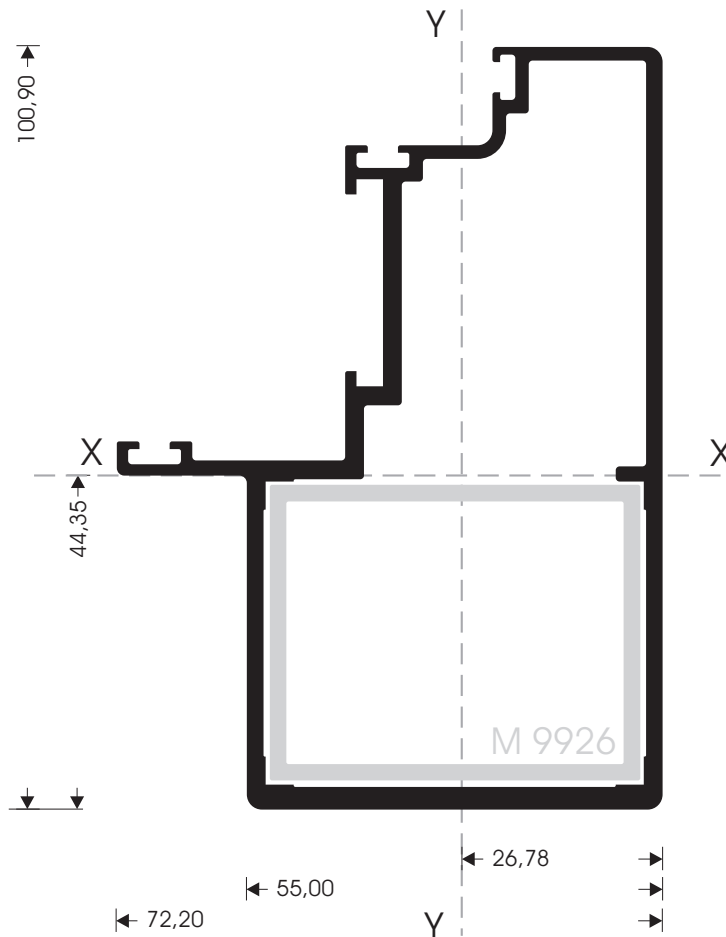
# M 9952

W = 2255 gr/m  
 $I_x = 66,82 \text{ cm}^4$   
 $I_y = 34,30 \text{ cm}^4$



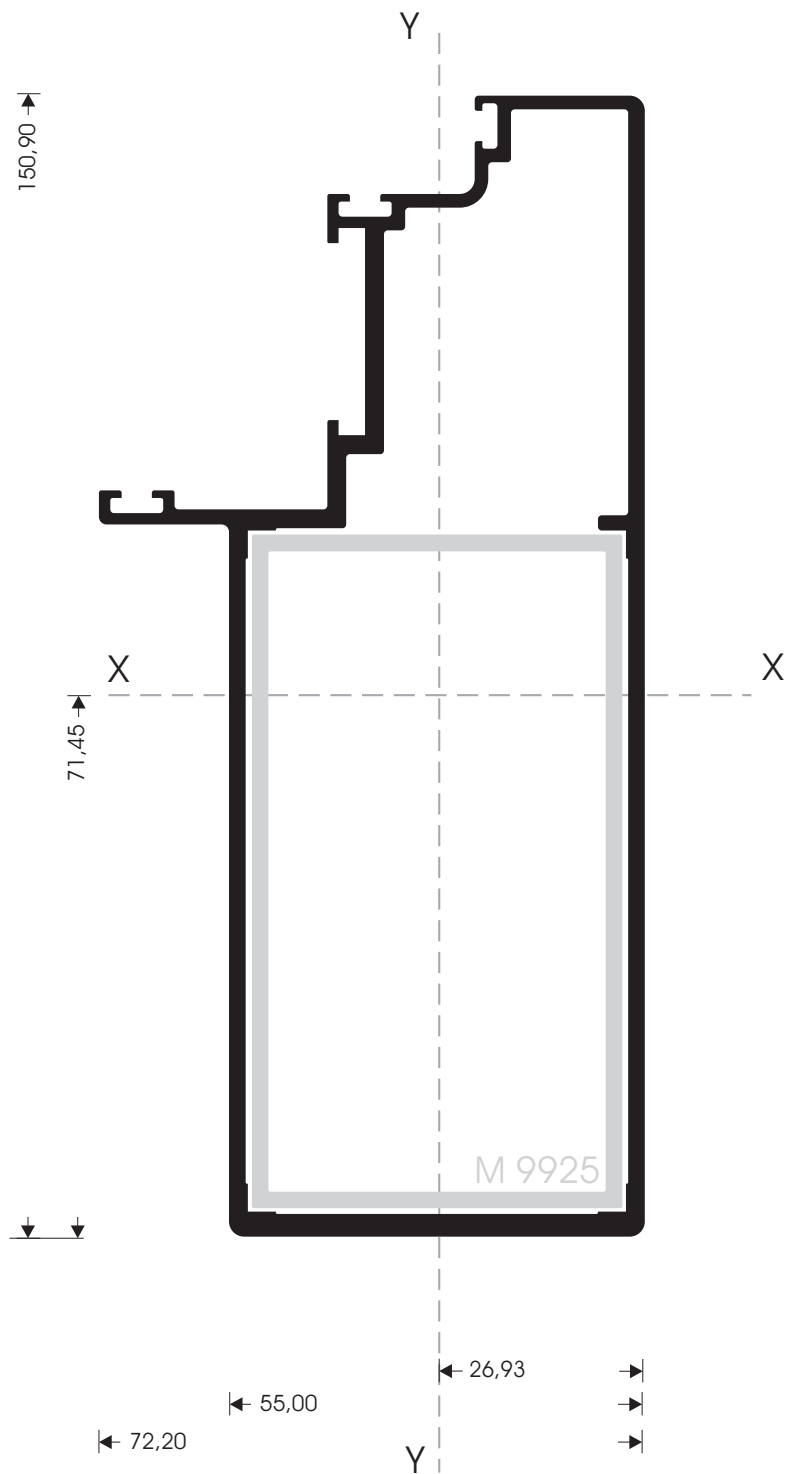
# M 109954

W = 2117 gr/m  
 $I_x = 85,16 \text{ cm}^4$   
 $I_y = 35,91 \text{ cm}^4$



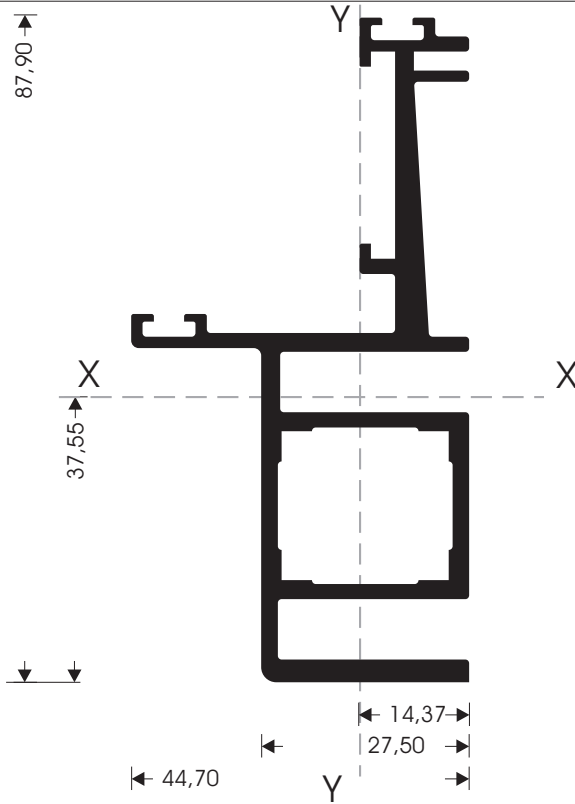
# M 9954

W = 2711 gr/m  
I<sub>x</sub> = 248,38 cm<sup>4</sup>  
J<sub>y</sub> = 50,63 cm<sup>4</sup>



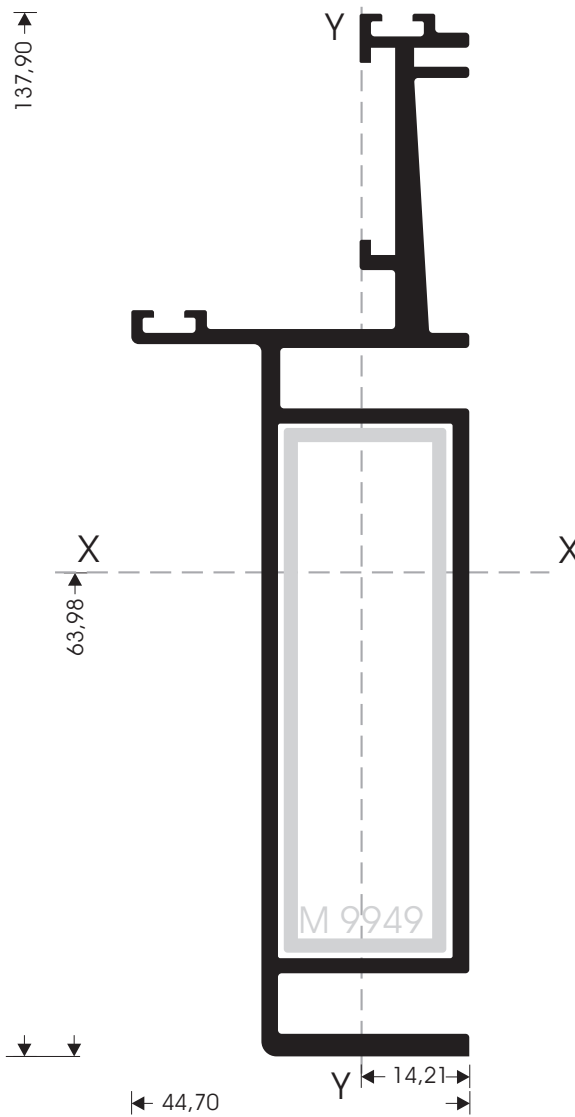
# M 109953

W = 1710 gr/m  
 $I_x = 39,78 \text{ cm}^4$   
 $J_y = 6,83 \text{ cm}^4$



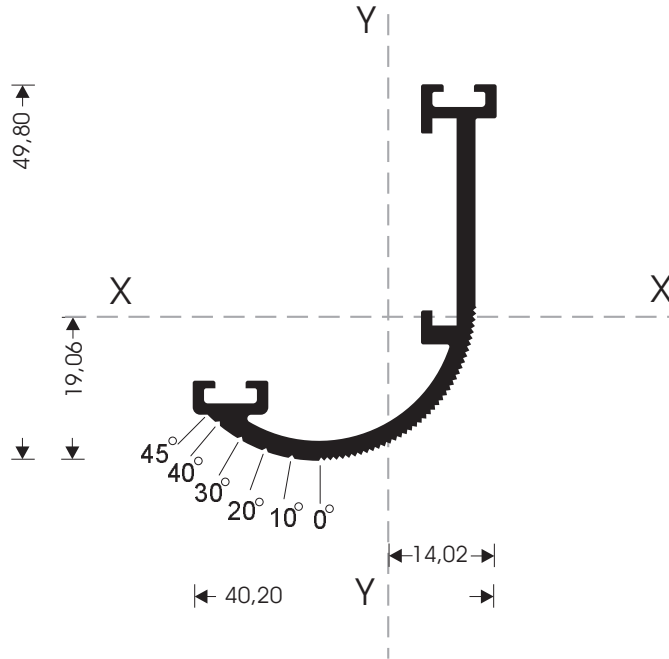
# M 9953

W = 2304 gr/m  
 $I_x = 147,55 \text{ cm}^4$   
 $J_y = 10,29 \text{ cm}^4$



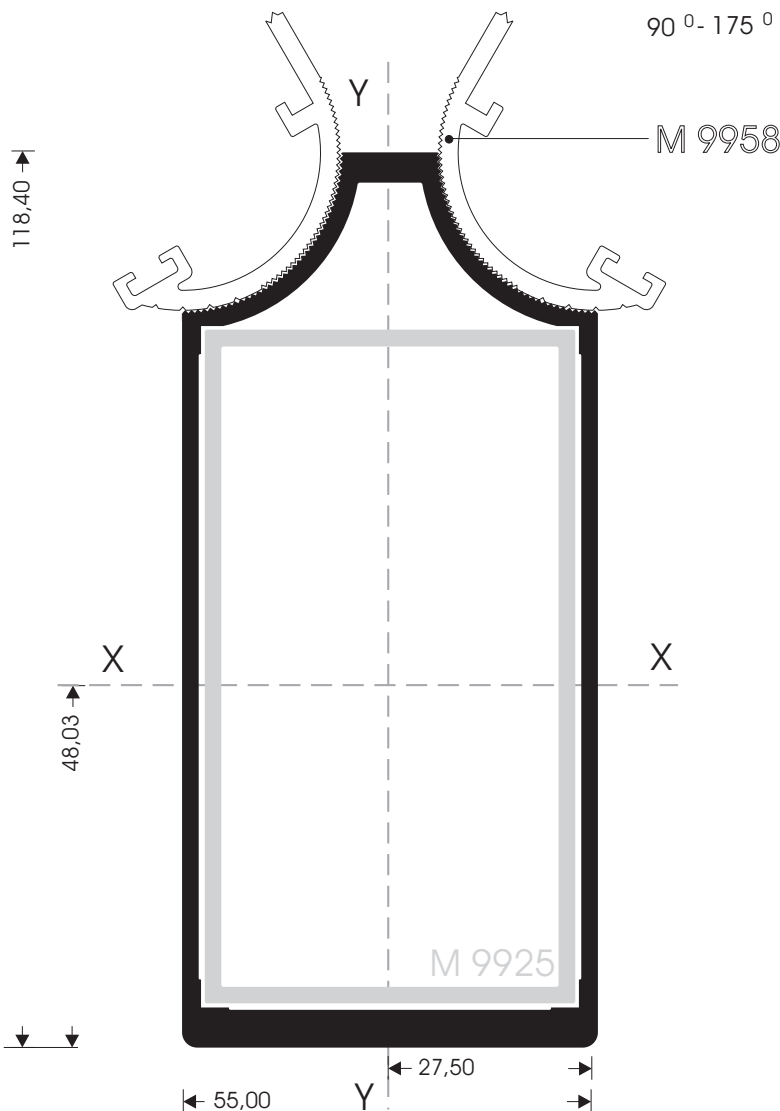
# M 9958

90° - 175°  
 $W = 652 \text{ gr/m}$   
 $I_x = 8,28 \text{ cm}^4$   
 $I_y = 1,43 \text{ cm}^4$



# M 9945

90° - 175°  
 $W = 2363 \text{ gr/m}$   
 $I_x = 154,19 \text{ cm}^4$   
 $I_y = 38,18 \text{ cm}^4$

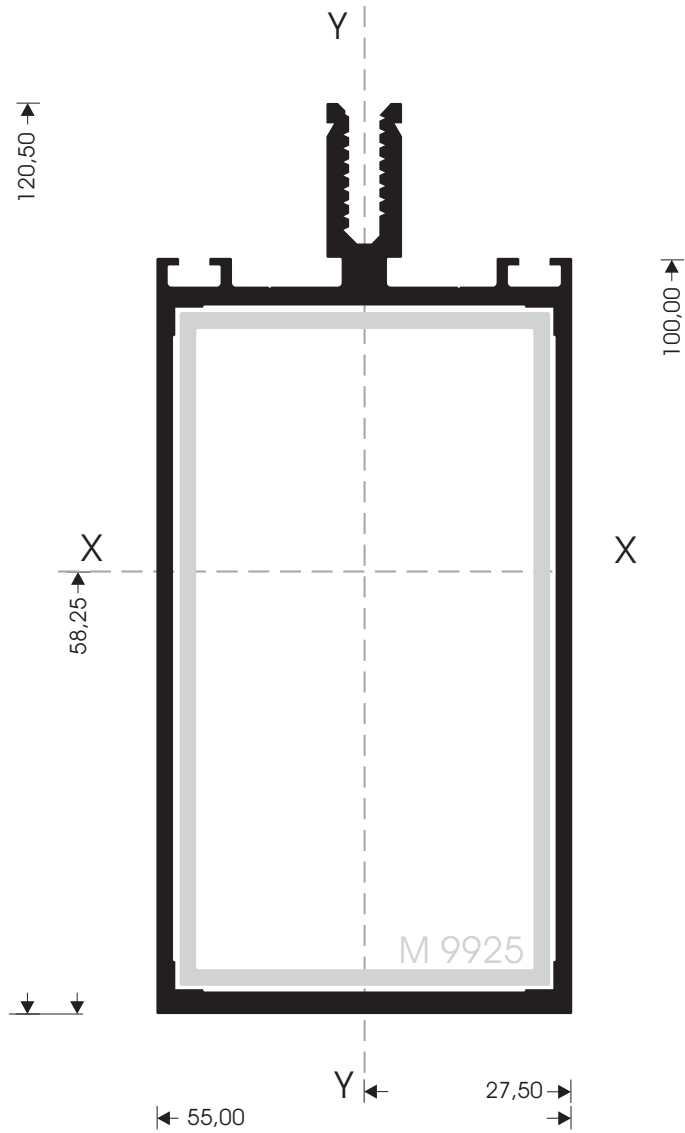


# M 9901

W = 2392 gr/m

$I_x = 145,68 \text{ cm}^4$

$J_y = 37,68 \text{ cm}^4$

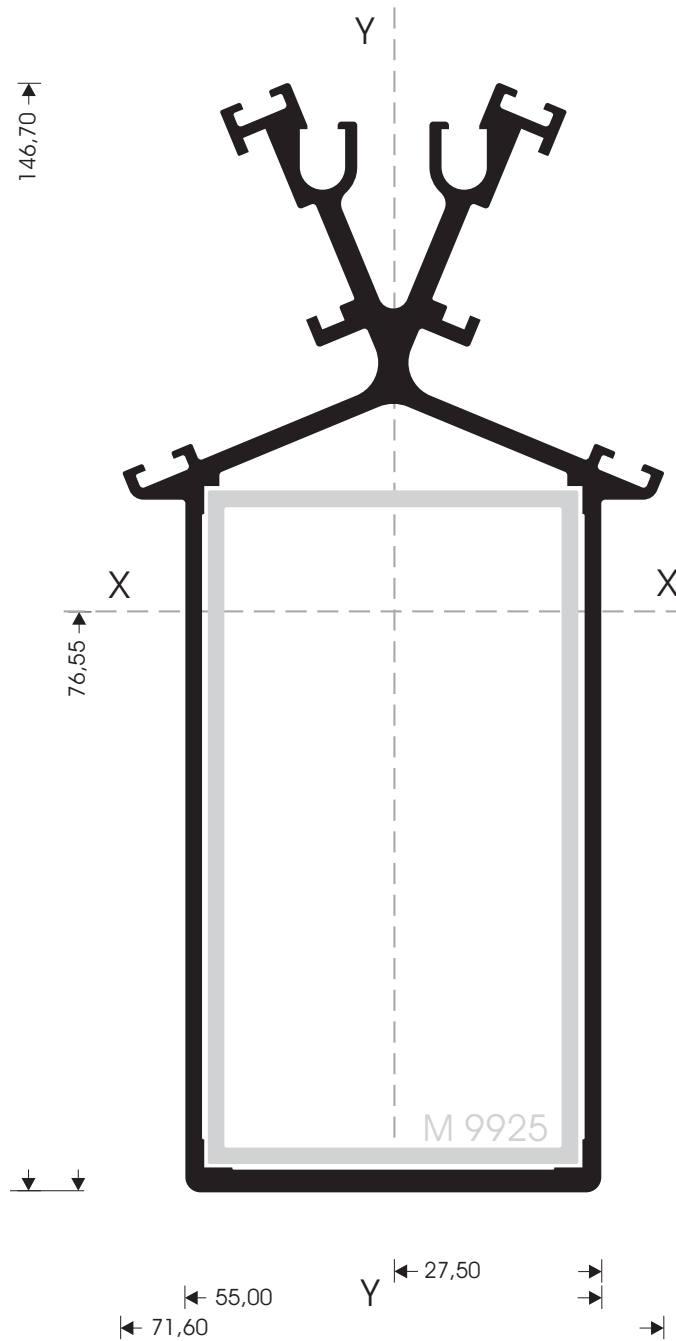




# M 9964

W = 3116 gr/m

$I_x = 267,40 \text{ cm}^4$   
 $I_y = 45,72 \text{ cm}^4$

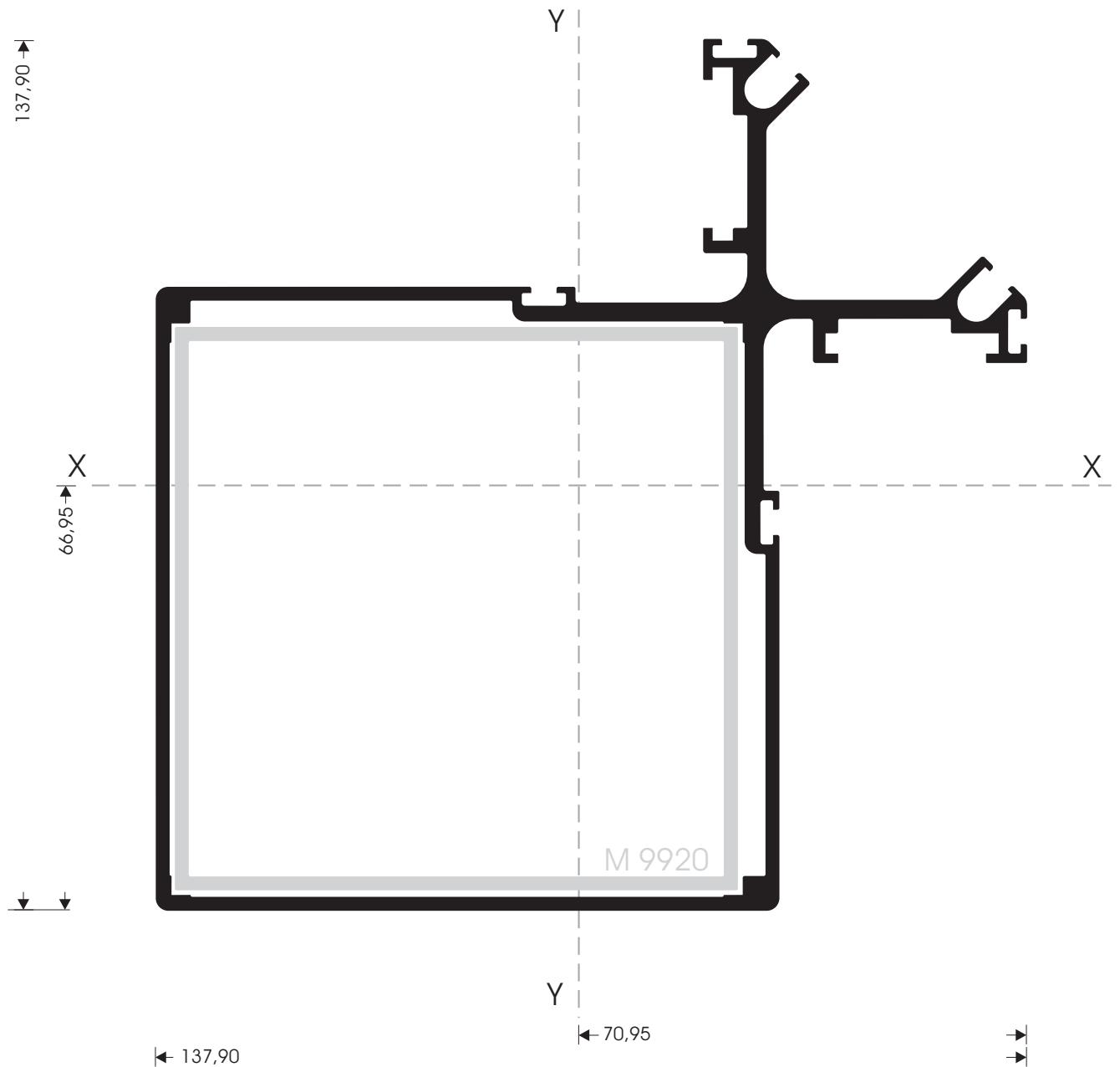


# M 9963

W = 3552 gr/m

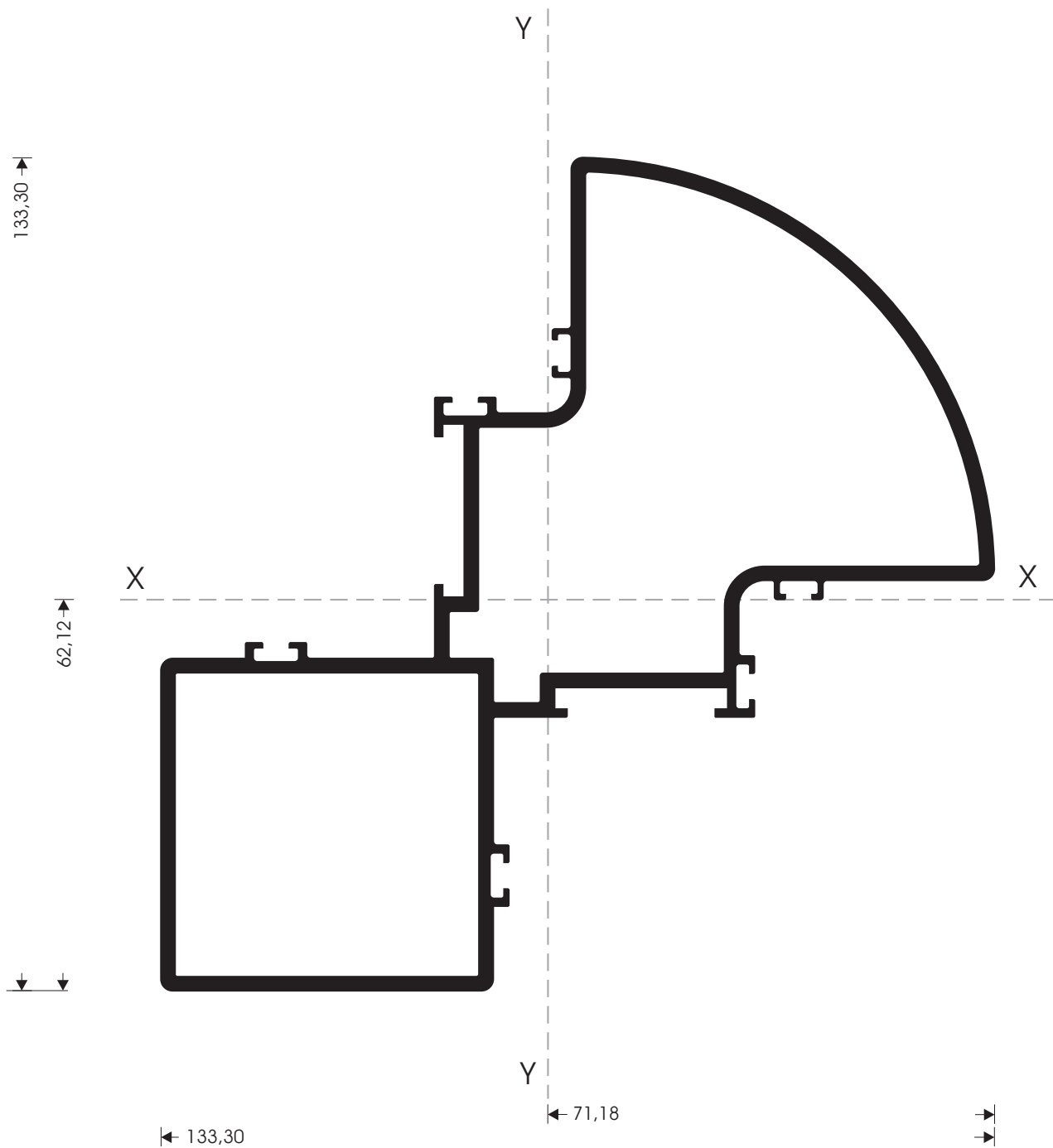
$I_x = 231,51 \text{ cm}^4$   $90^\circ$

$J_y = 231,51 \text{ cm}^4$



# M 9966

90°  $W = 3581 \text{ gr/m}$   
 $I_x = 188,60 \text{ cm}^4$   
 $J_y = 188,60 \text{ cm}^4$

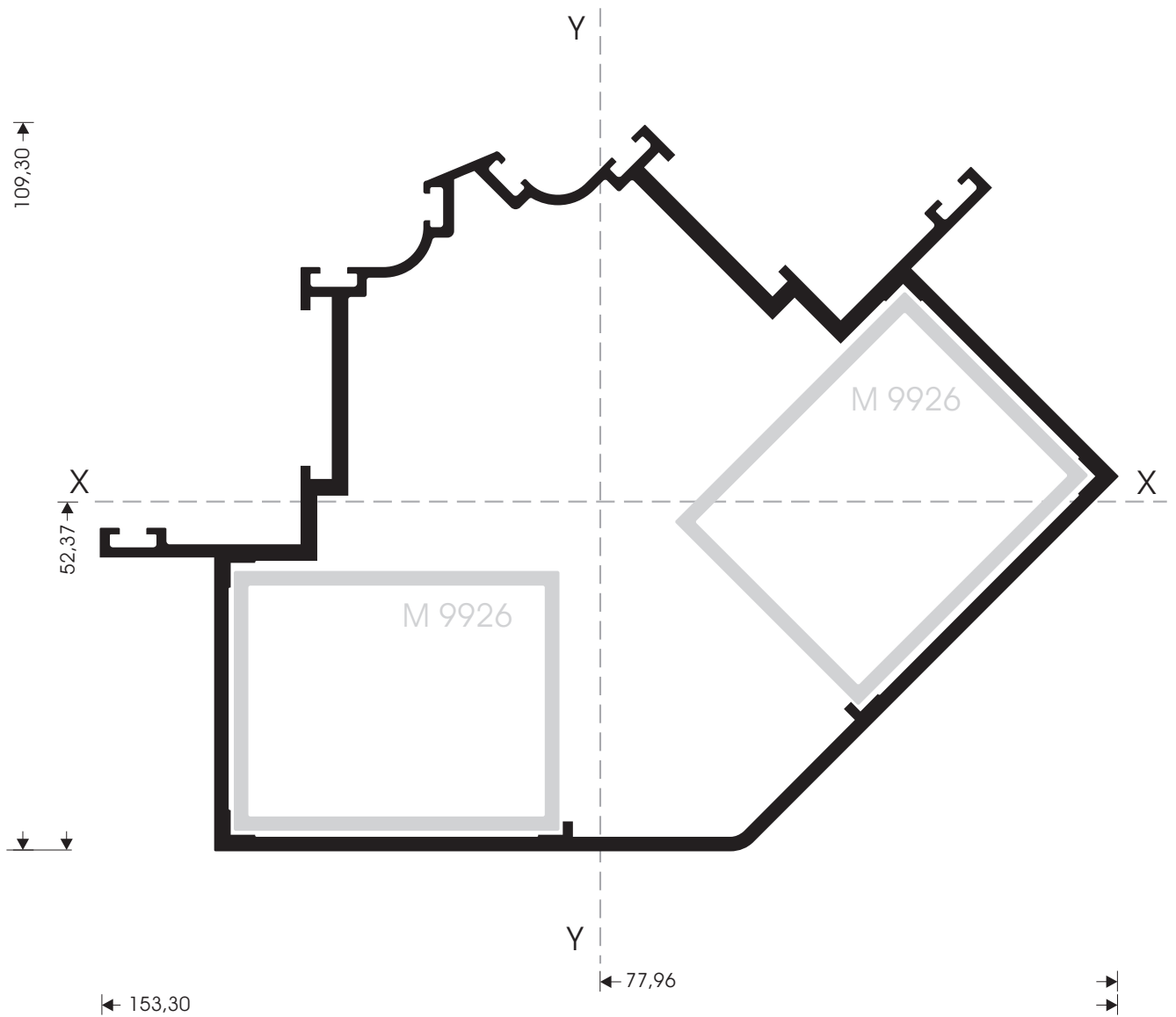


# M 9967

W = 2918 gr/m

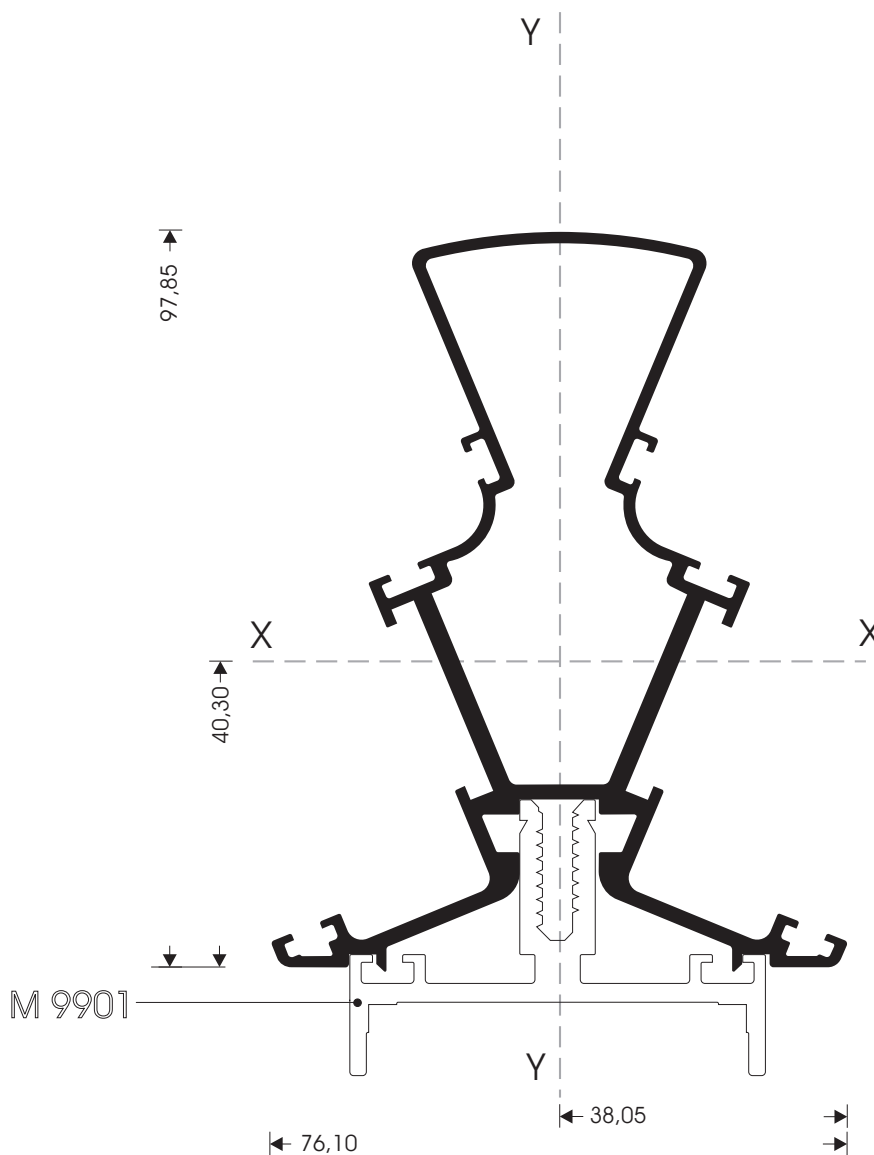
$I_x = 134,97 \text{ cm}^4$   $135^\circ$

$J_y = 209,13 \text{ cm}^4$



# M 9965

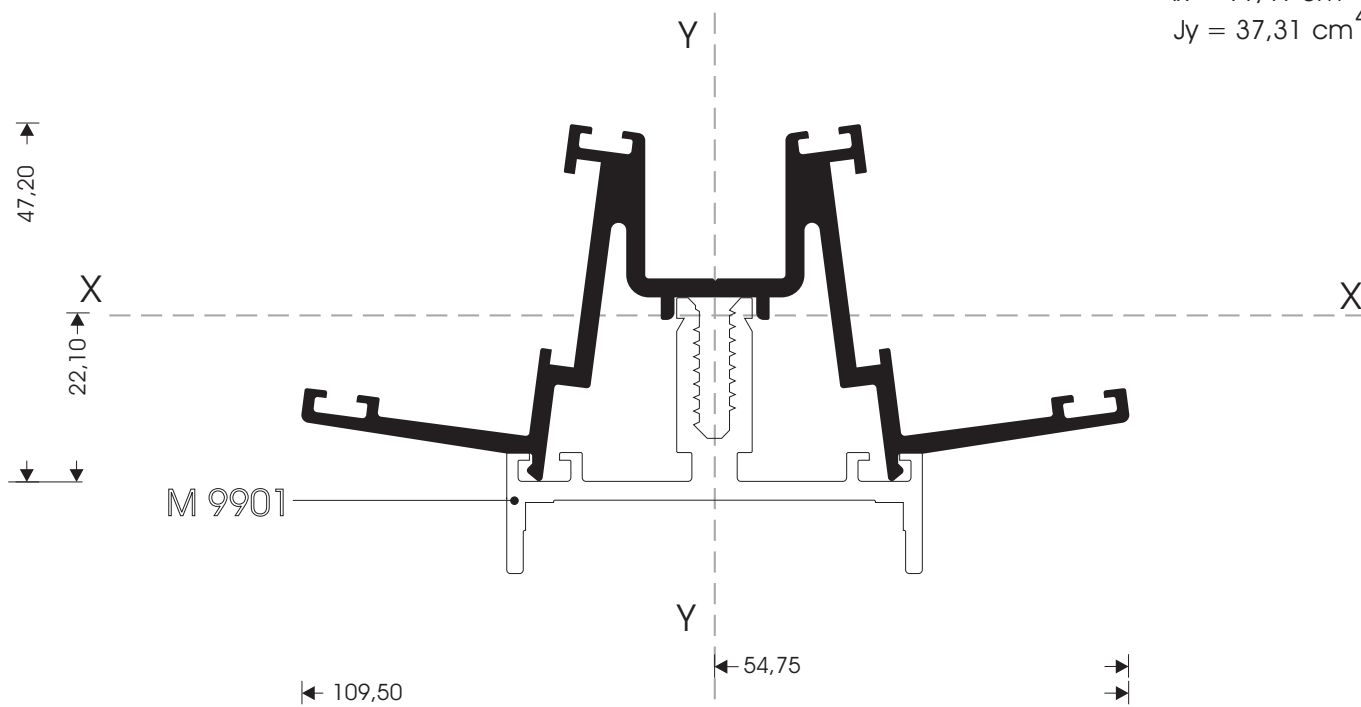
$W = 1925 \text{ gr/m}$   
 $135^\circ$   $I_x = 65,61 \text{ cm}^4$   
 $J_y = 18,79 \text{ cm}^4$





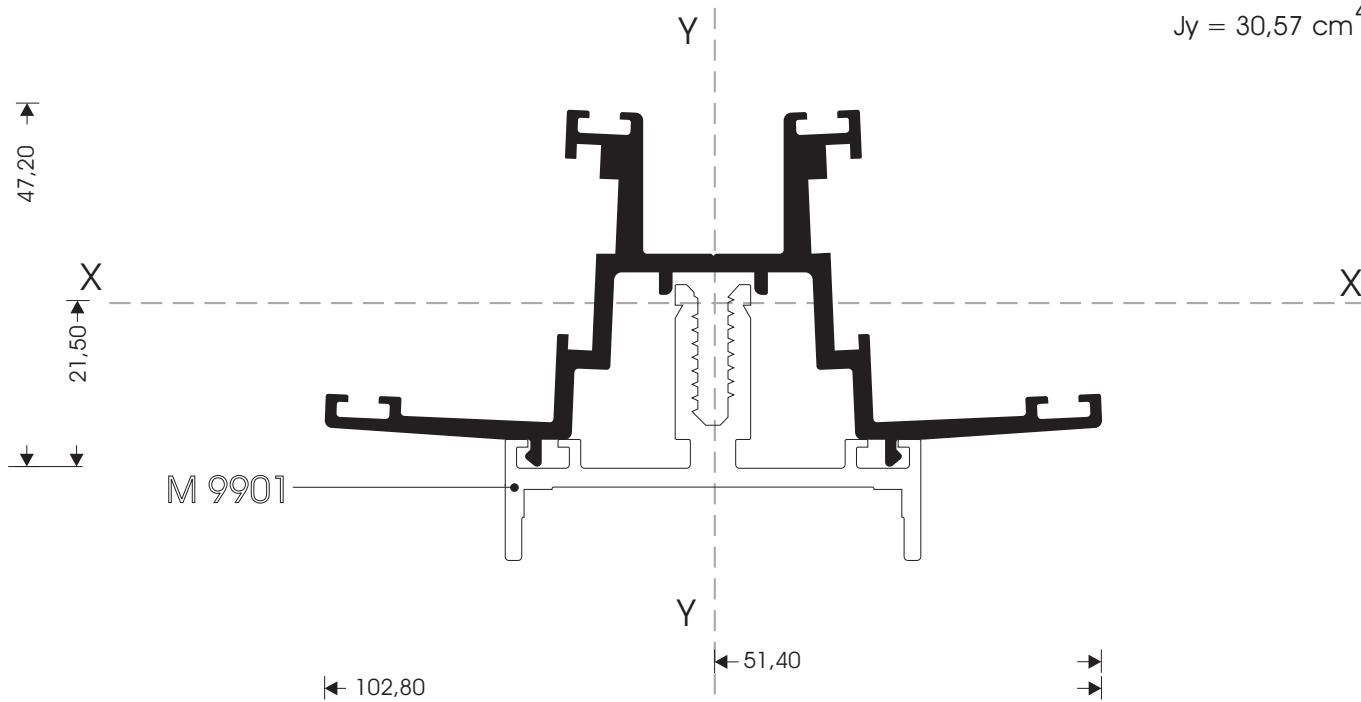
# M 9976

W = 1666 gr/m  
165°  $I_x = 11,41 \text{ cm}^4$   
 $J_y = 37,31 \text{ cm}^4$



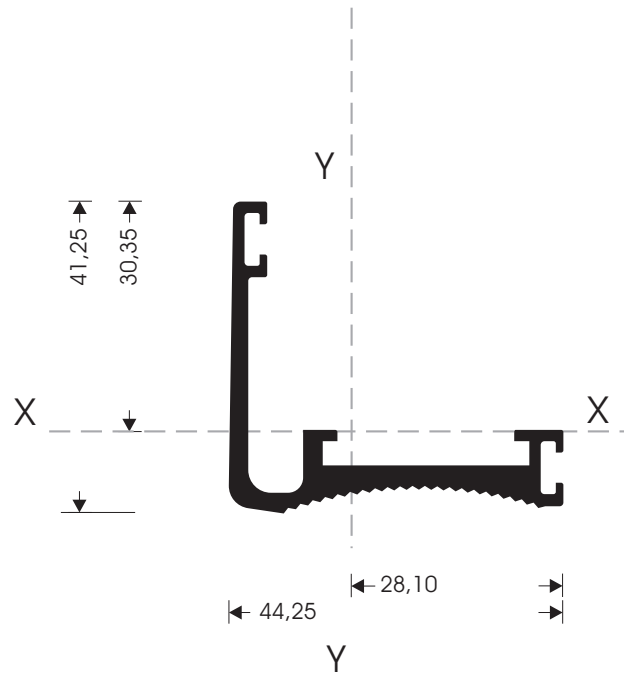
# M 109975

W = 1556 gr/m  
175°  $I_x = 11,75 \text{ cm}^4$   
 $J_y = 30,57 \text{ cm}^4$



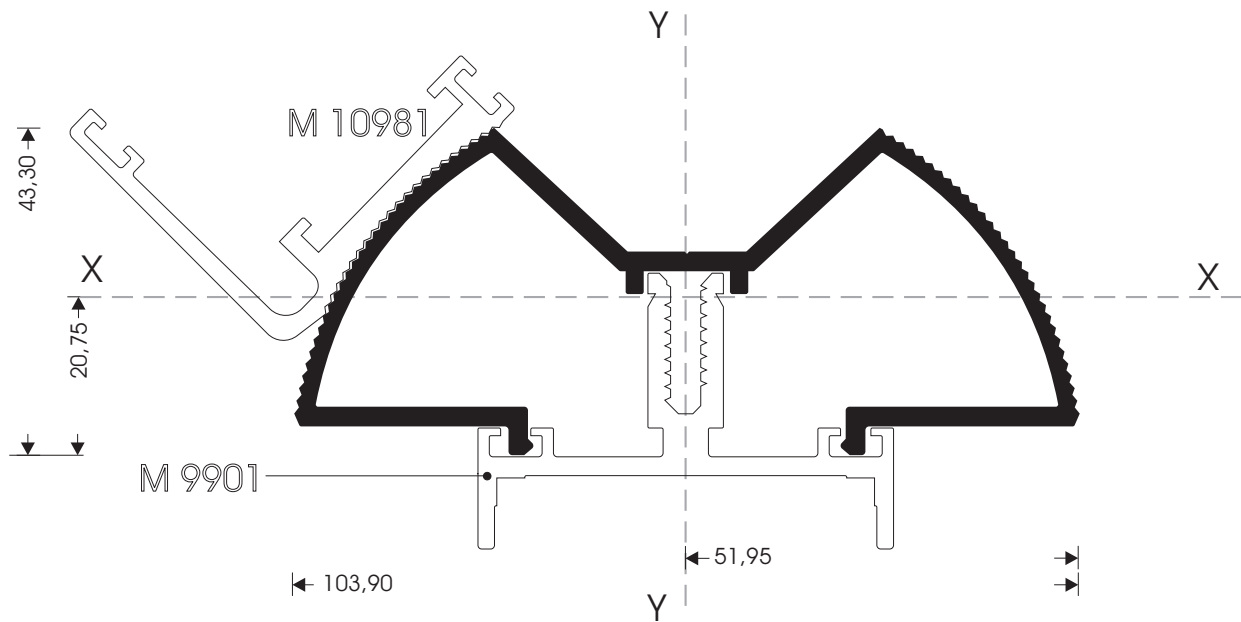
# M 10981

W = 739 gr/m  
 $I_x = 3,24 \text{ cm}^4$      $95^\circ - 120^\circ$   
 $J_y = 6,01 \text{ cm}^4$



# M 10980

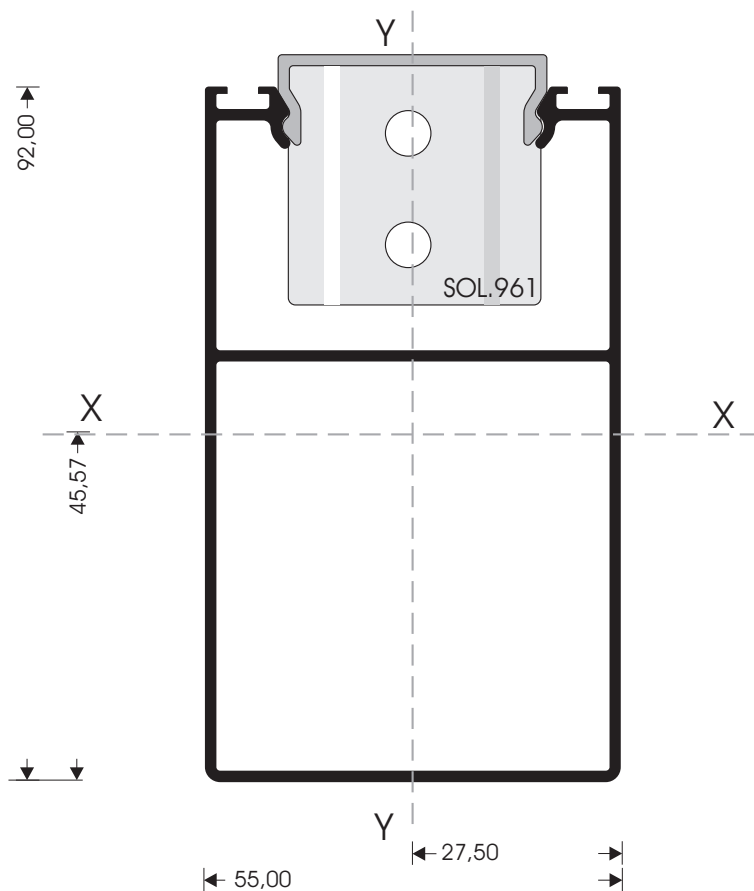
W = 1536 gr/m  
 $I_x = 9,82 \text{ cm}^4$      $95^\circ - 120^\circ$   
 $J_y = 62,63 \text{ cm}^4$





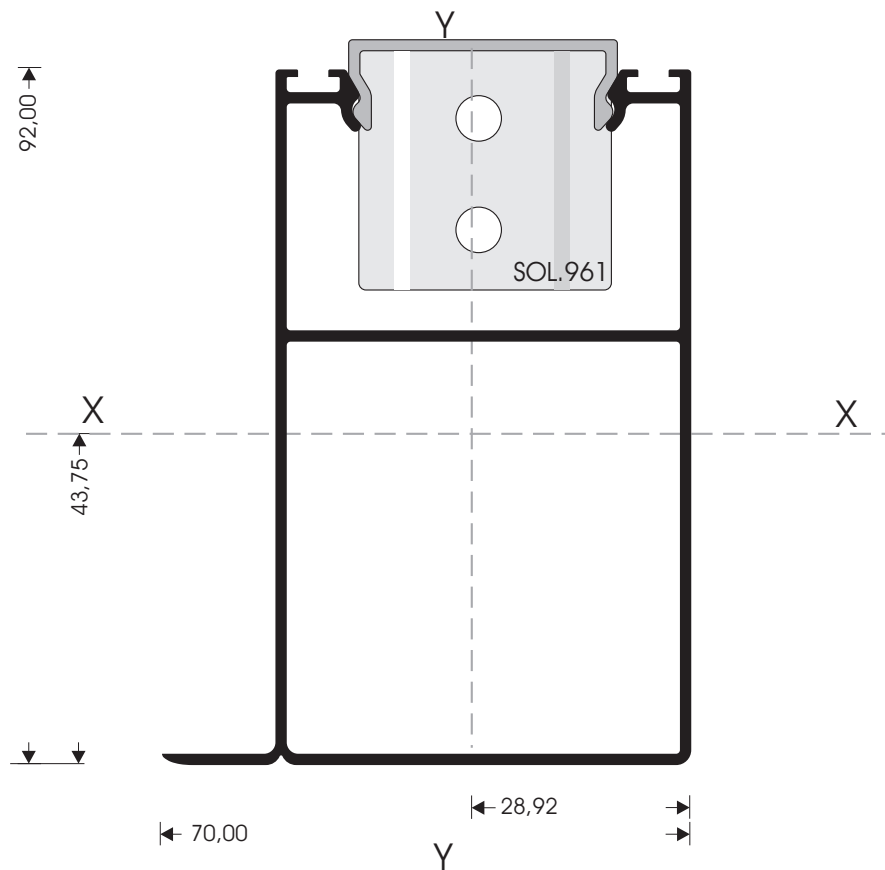
# M 9974

W = 1316 gr/m  
I<sub>x</sub> = 46,22 cm<sup>4</sup>  
J<sub>y</sub> = 25,50 cm<sup>4</sup>



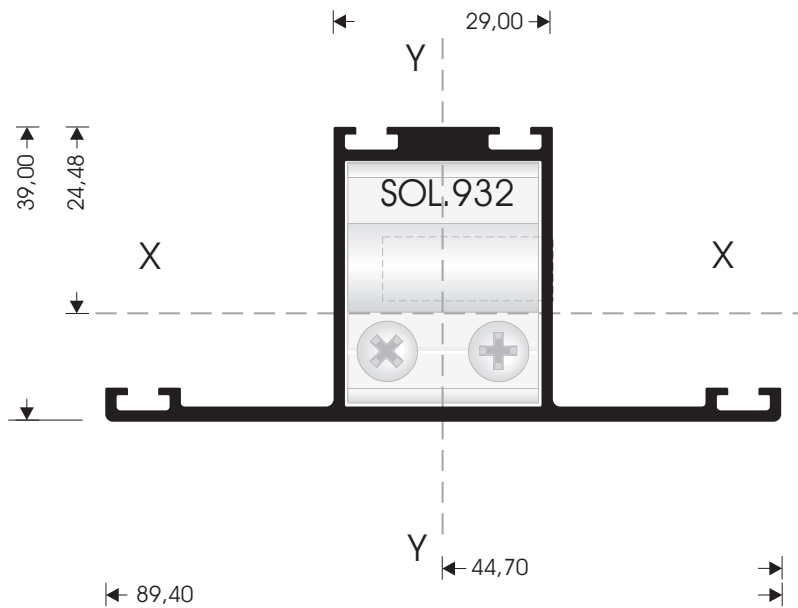
# M 9973

W = 1373 gr/m  
I<sub>x</sub> = 50,75 cm<sup>4</sup>  
J<sub>y</sub> = 27,54 cm<sup>4</sup>



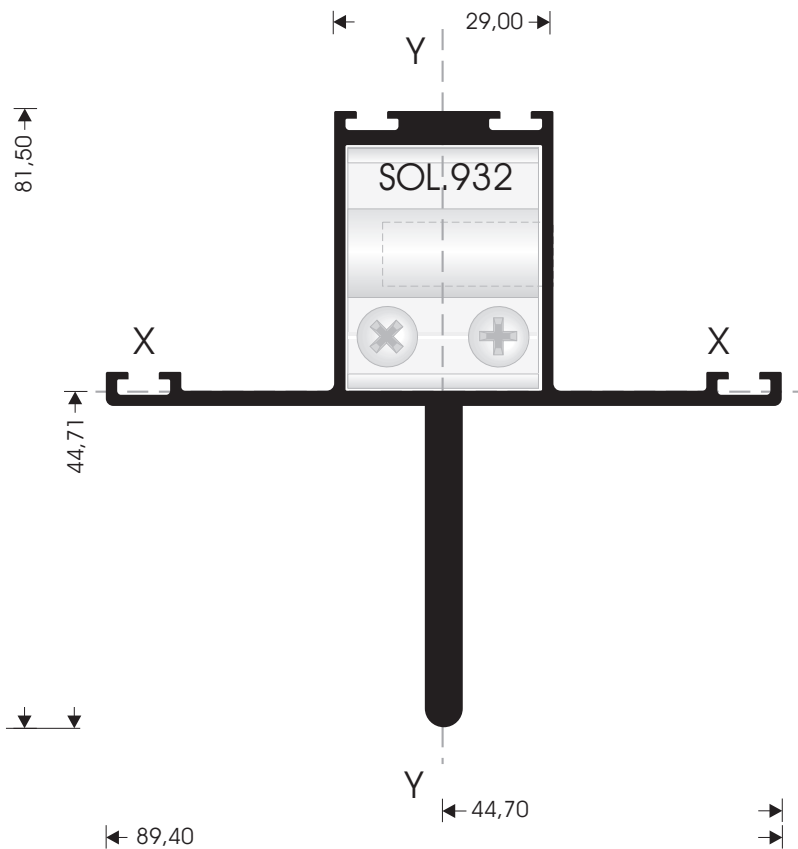
# M 9955

W = 1056 gr/m  
 $I_x = 9,35 \text{ cm}^4$   
 $J_y = 16,60 \text{ cm}^4$



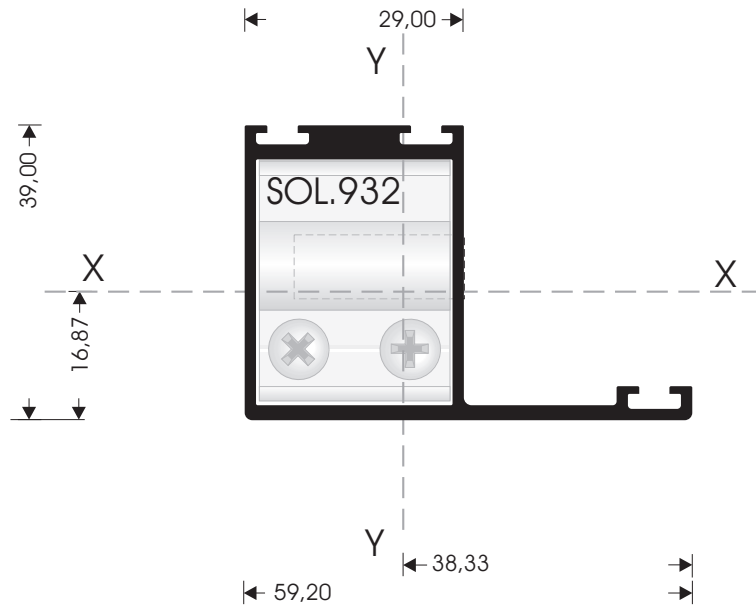
# M 9975

W = 1626 gr/m  
 $I_x = 29,76 \text{ cm}^4$   
 $J_y = 16,64 \text{ cm}^4$



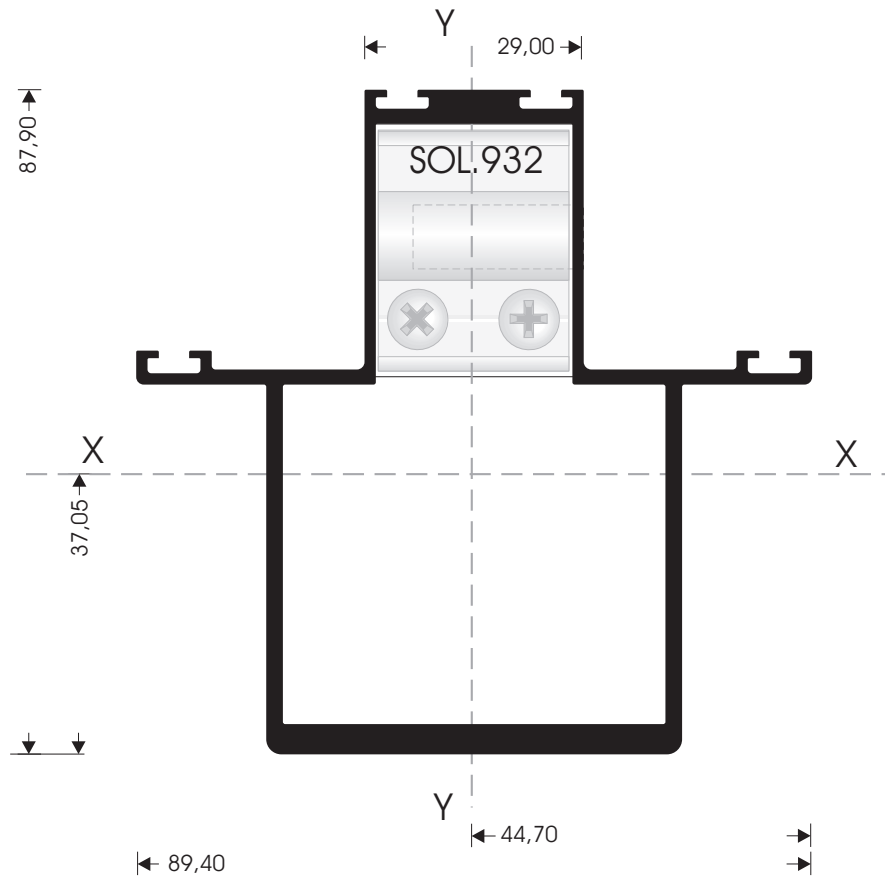
# M 109955

W = 876 gr/m  
 $I_x = 7,90 \text{ cm}^4$   
 $J_y = 8,43 \text{ cm}^4$



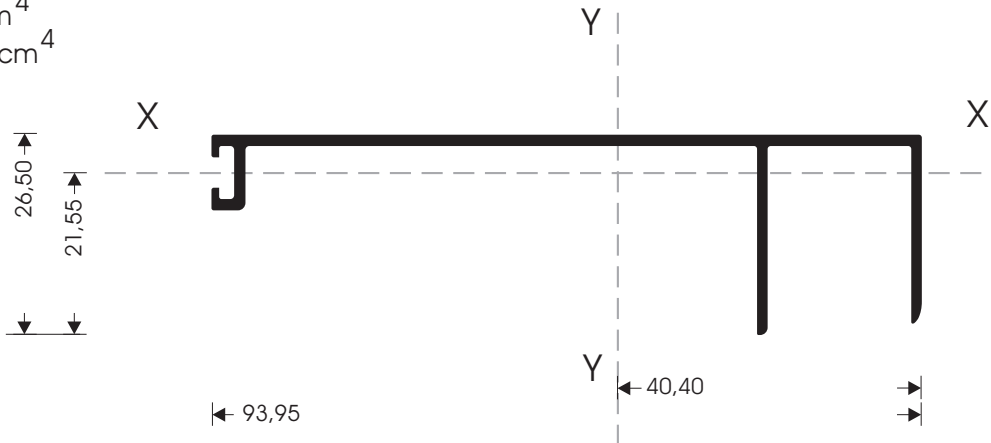
# M 9950

W = 2013 gr/m  
 $I_x = 67,15 \text{ cm}^4$   
 $J_y = 35,09 \text{ cm}^4$



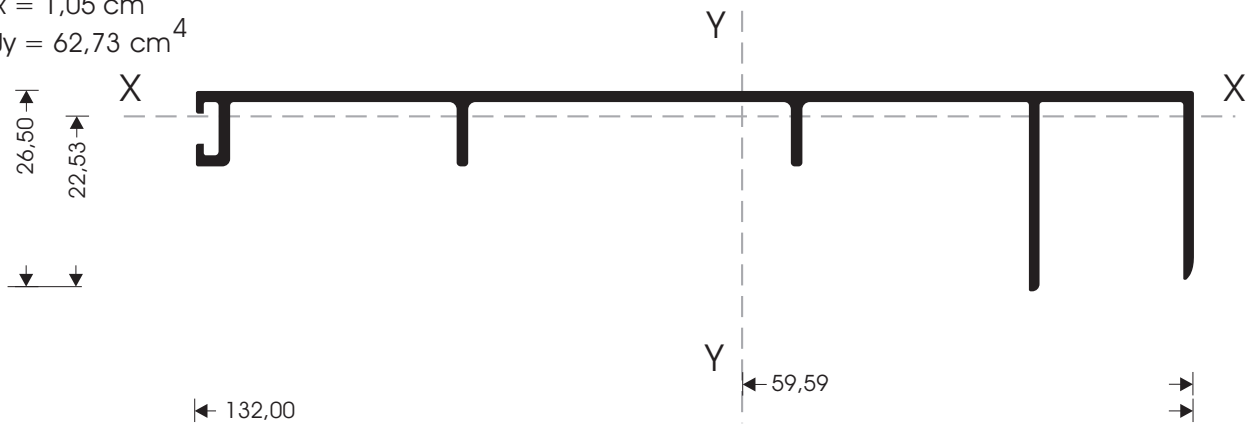
### M 9971

W = 616 gr/m  
 $I_x = 0,91 \text{ cm}^4$   
 $I_y = 22,69 \text{ cm}^4$



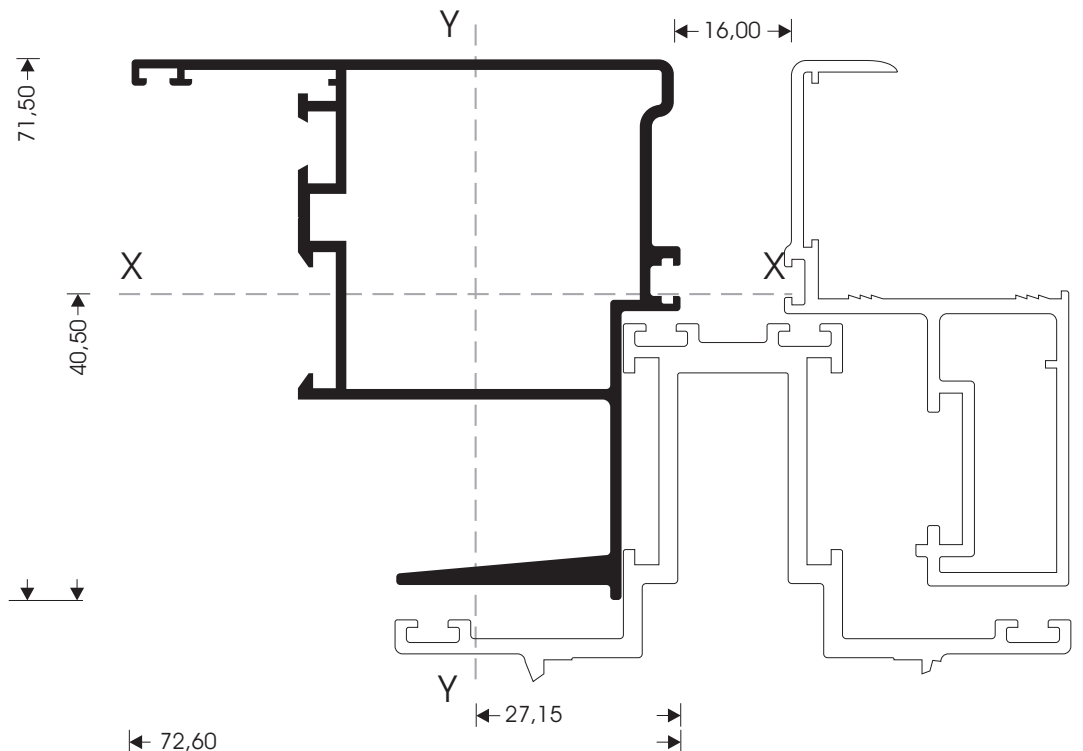
### M 9972

W = 940 gr/m  
 $I_x = 1,05 \text{ cm}^4$   
 $I_y = 62,73 \text{ cm}^4$



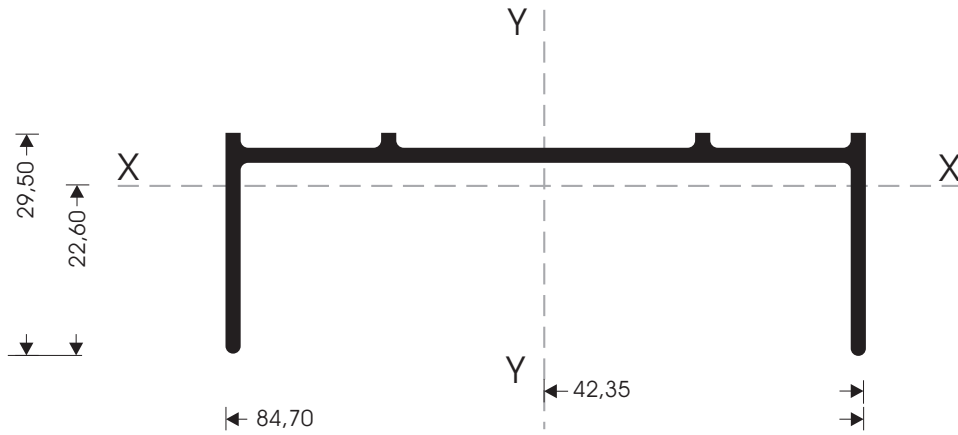
### M 9888

W = 1257 gr/m  
 $I_x = 28,43 \text{ cm}^4$   
 $I_y = 17,40 \text{ cm}^4$



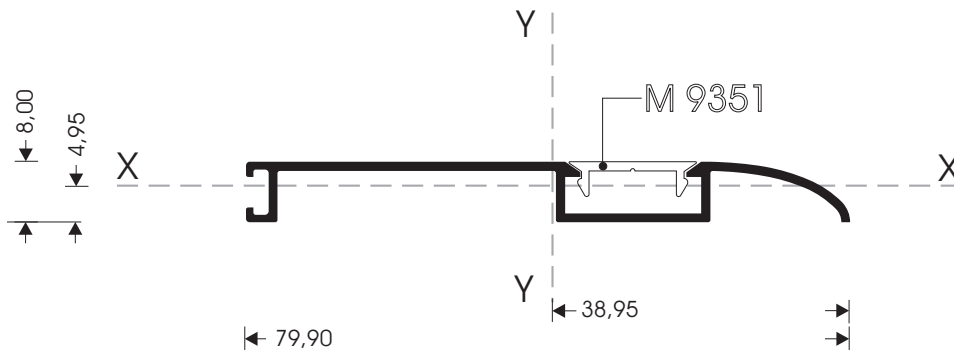
### M 9969

W = 780 gr/m  
 $I_x = 1,83 \text{ cm}^4$   
 $J_y = 29,33 \text{ cm}^4$



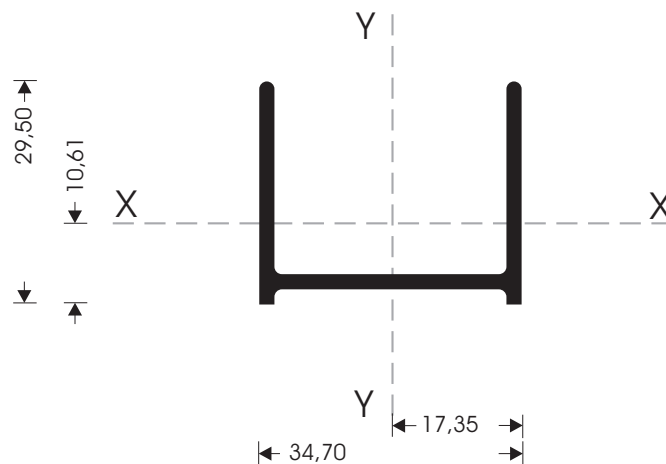
### M 9960

W = 358 gr/m  
 $I_x = 0,11 \text{ cm}^4$   
 $J_y = 7,64 \text{ cm}^4$



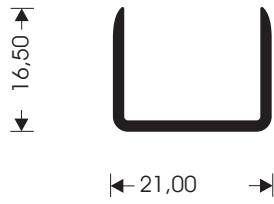
### M 109969

W = 780 gr/m  
 $I_x = 3,64 \text{ cm}^4$   
 $J_y = 6,66 \text{ cm}^4$



### M 9968

W = 195 gr/m



### M 9948

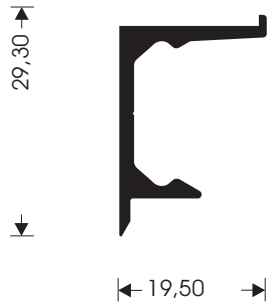
W = 221 gr/m



### M 9978

W = 301 gr/m

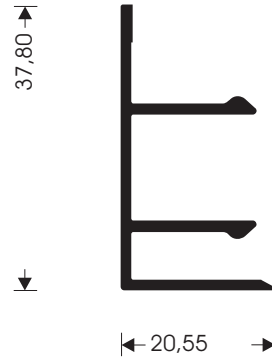
$I_x = 0,93 \text{ cm}^4$   
 $J_y = 0,30 \text{ cm}^4$



### M 9979

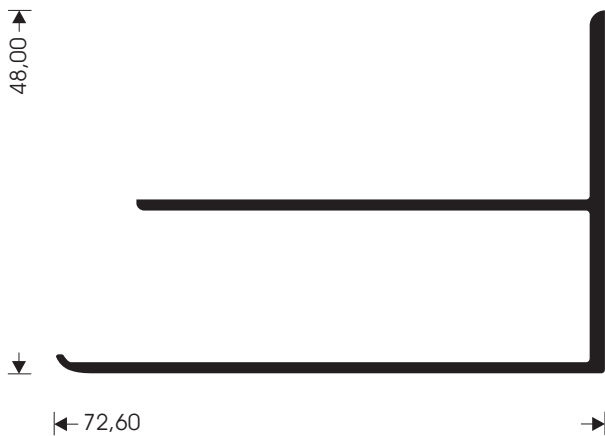
W = 358 gr/m

$I_x = 1,60 \text{ cm}^4$   
 $J_y = 0,48 \text{ cm}^4$



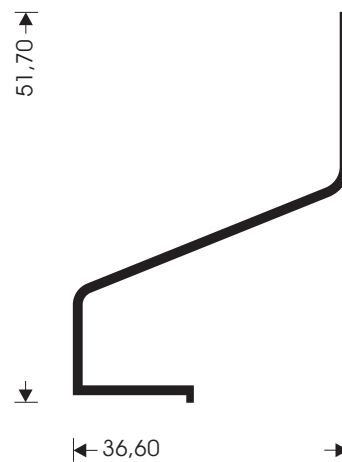
### M 9962

W = 783 gr/m



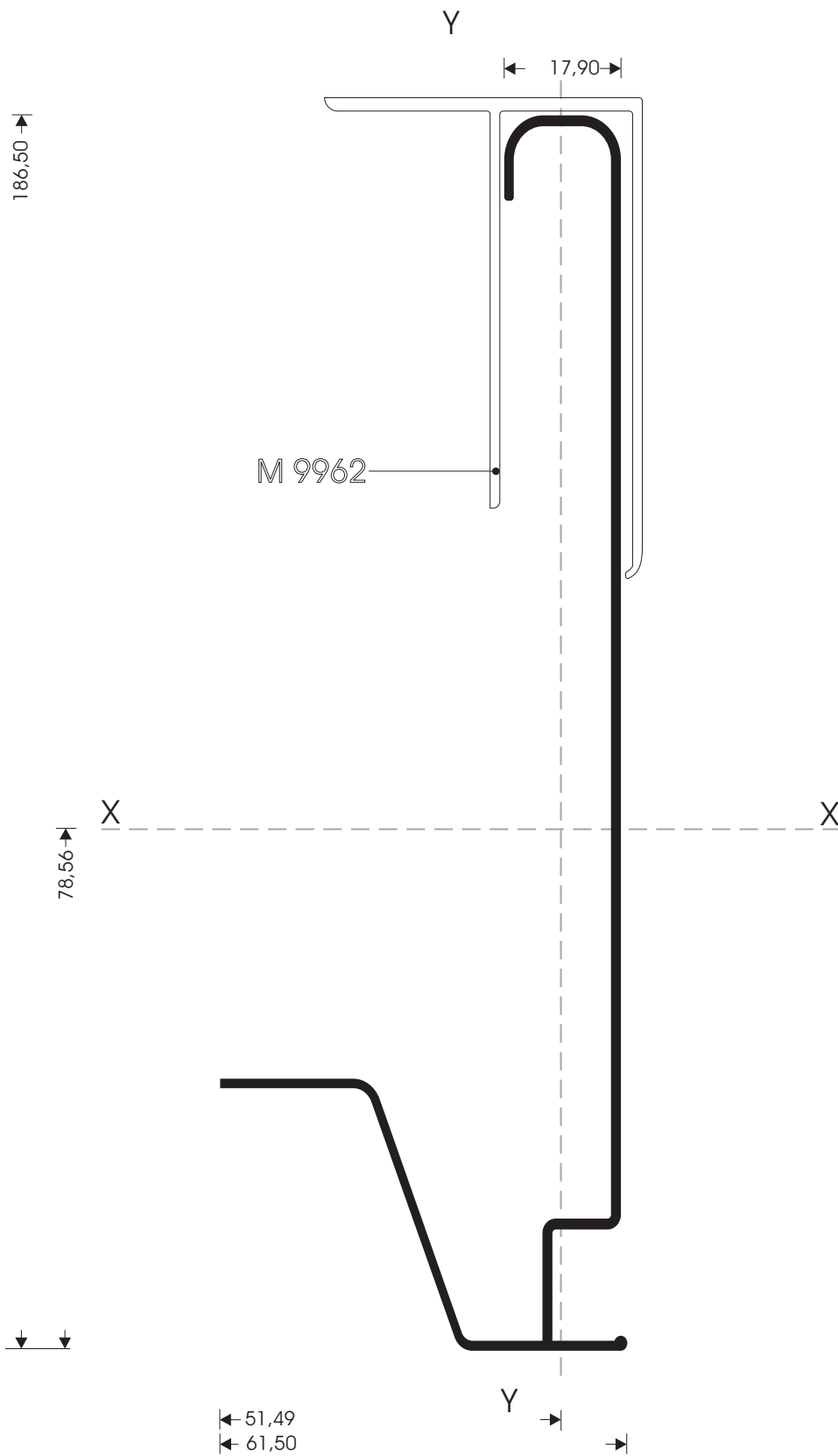
### M 9970

W = 313 gr/m



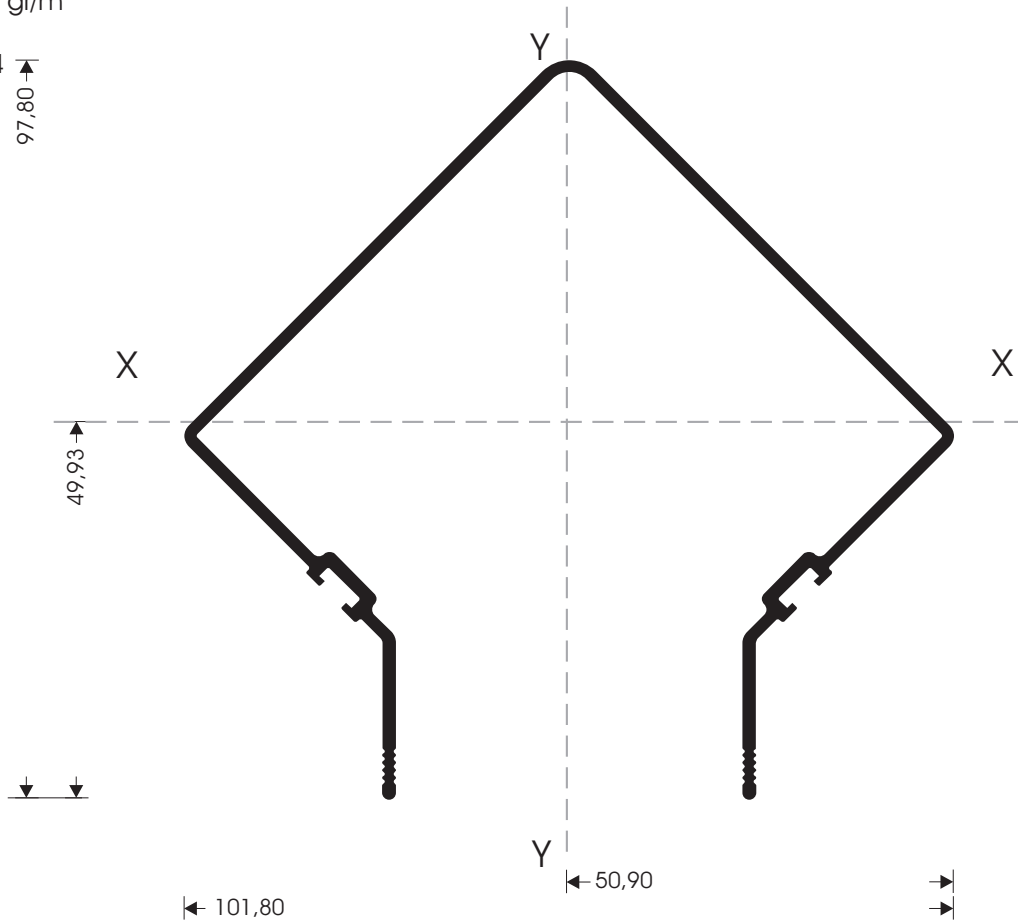
# M 9961

$W = 1178 \text{ gr/m}$   
 $I_x = 172,44 \text{ cm}^4$   
 $J_y = 8,16 \text{ cm}^4$



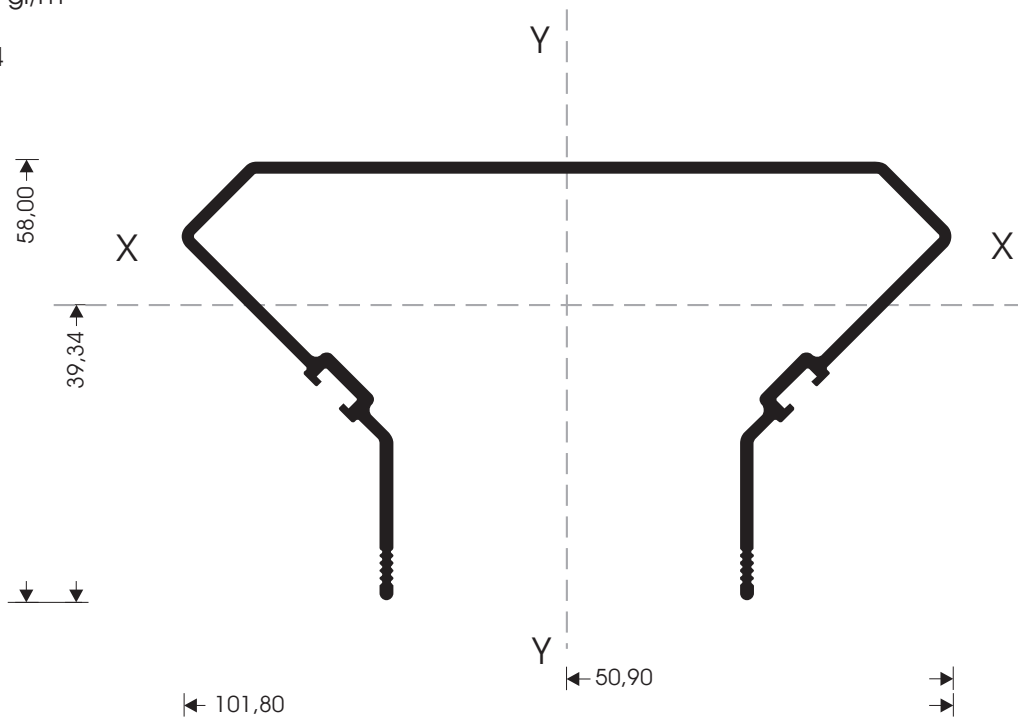
# M 9998

W = 1201 gr/m  
 $I_x = 32,81 \text{ cm}^4$   
 $I_y = 43,01 \text{ cm}^4$



# M 9999

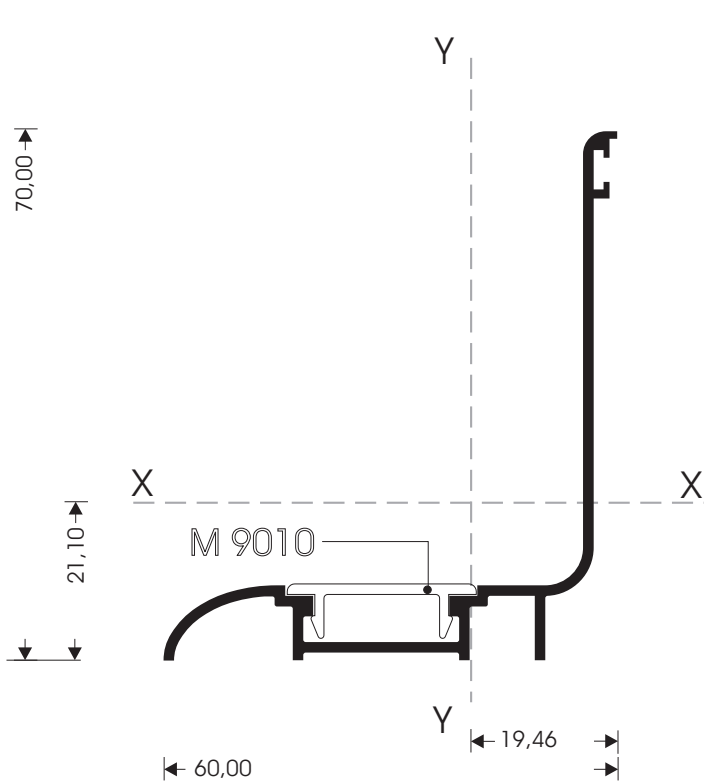
W = 1060 gr/m  
 $I_x = 12,42 \text{ cm}^4$   
 $I_y = 39,82 \text{ cm}^4$





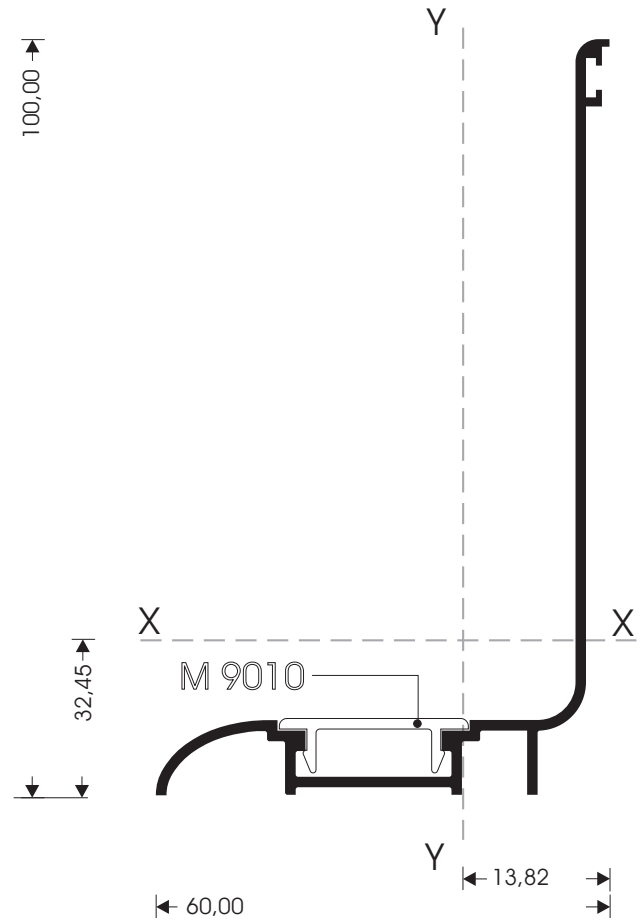
### M 9913

W = 585 gr/m  
 $I_x = 14,64 \text{ cm}^4$   
 $J_y = 3,03 \text{ cm}^4$



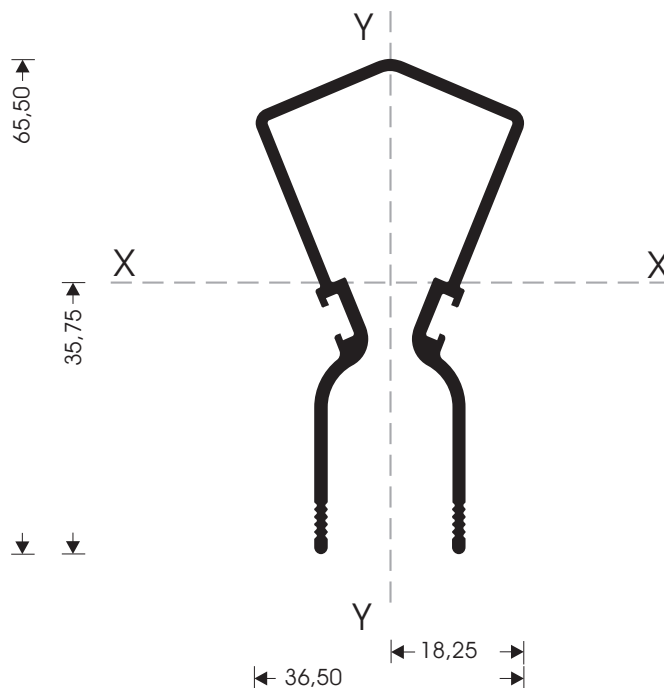
### M 9914

W = 699 gr/m  
 $I_x = 31,46 \text{ cm}^4$   
 $J_y = 4,23 \text{ cm}^4$



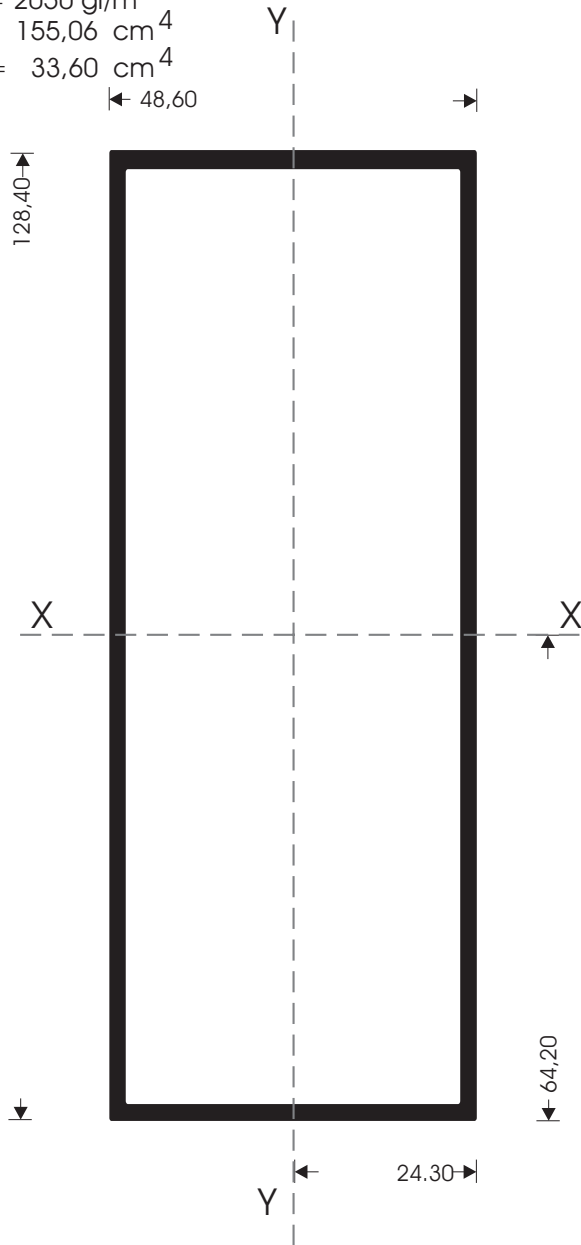
### M 9997

W = 793 gr/m  
 $I_x = 10,45 \text{ cm}^4$   
 $J_y = 2,99 \text{ cm}^4$



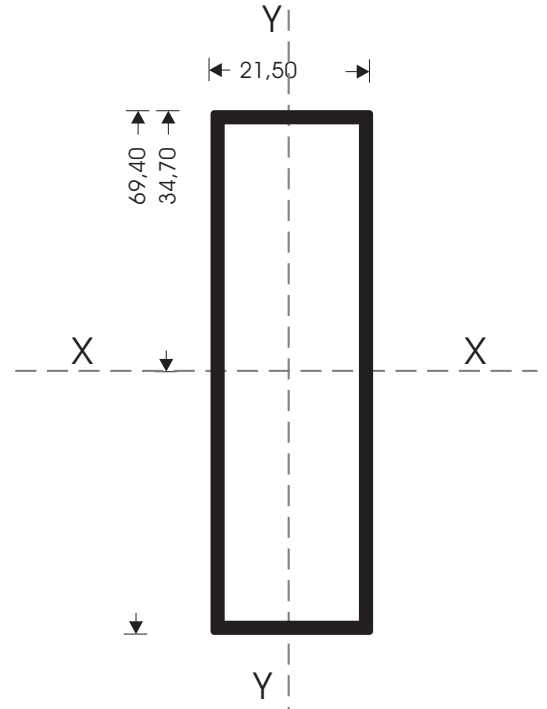
### M 9941

W = 2050 gr/m  
 $I_x = 155,06 \text{ cm}^4$   
 $J_y = 33,60 \text{ cm}^4$



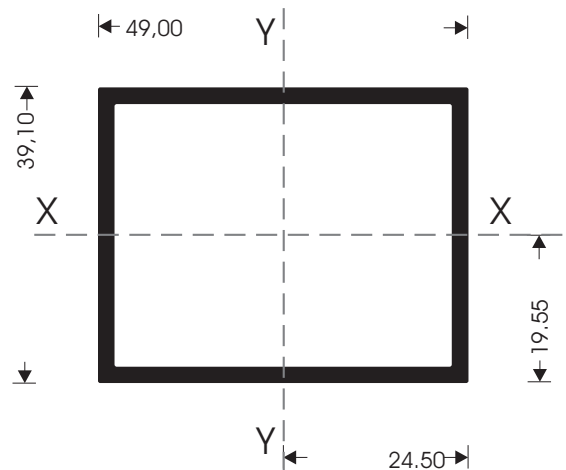
### M 9949

W = 851 gr/m  
 $I_x = 17,55 \text{ cm}^4$   
 $J_y = 2,60 \text{ cm}^4$



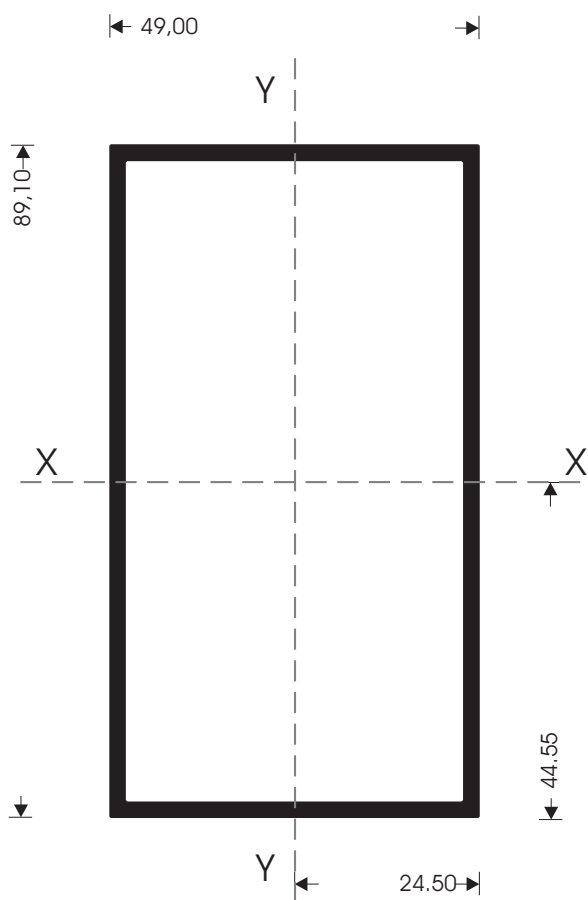
### M 9926

W = 994 gr/m  
 $I_x = 8,88 \text{ cm}^4$   
 $J_y = 12,68 \text{ cm}^4$



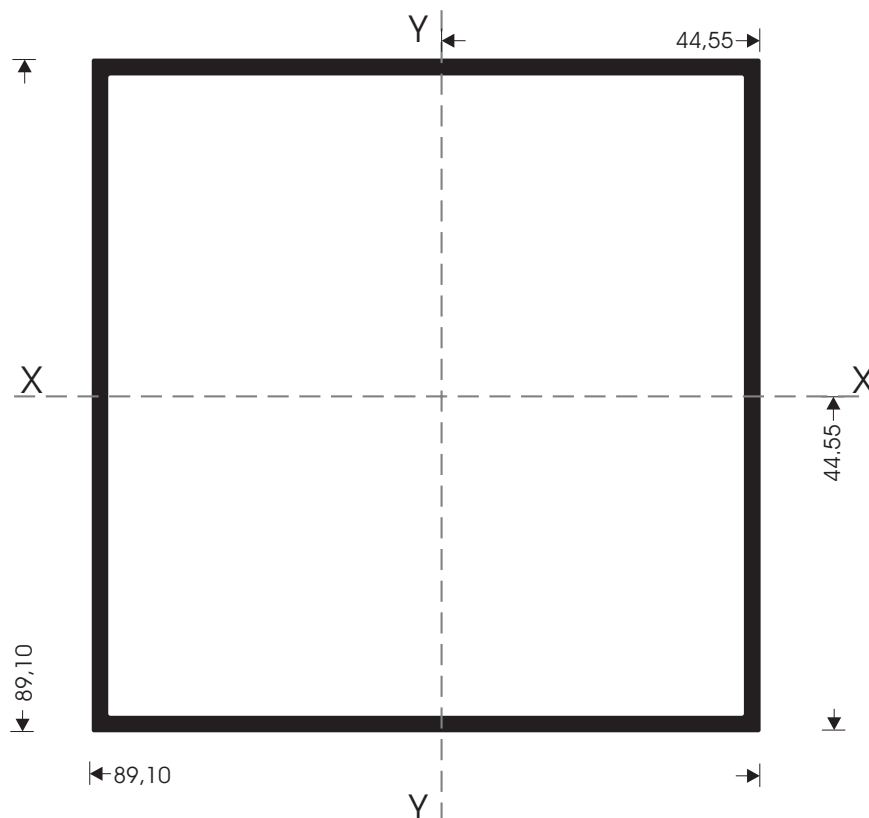
# M 9925

W = 1588 gr/m  
I<sub>x</sub> = 62,99 cm<sup>4</sup>  
J<sub>y</sub> = 24,73 cm<sup>4</sup>



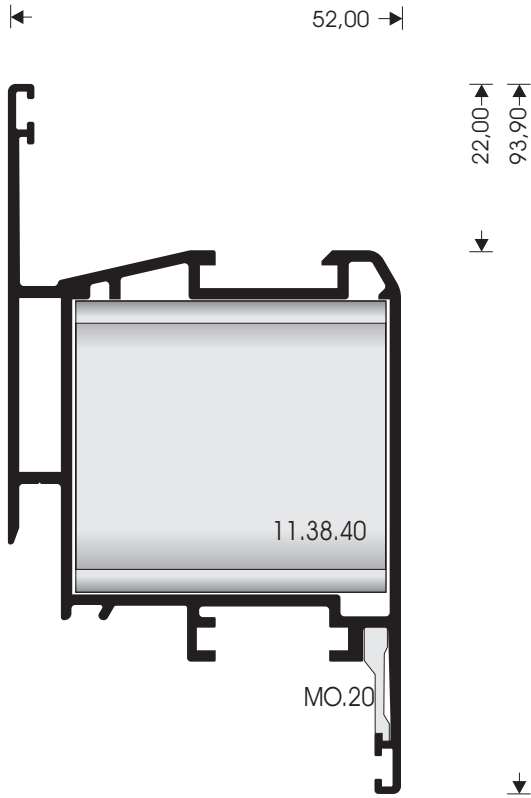
# M 9920

W = 2065 gr/m  
I<sub>x</sub> = 96,31 cm<sup>4</sup>  
J<sub>y</sub> = 96,31 cm<sup>4</sup>



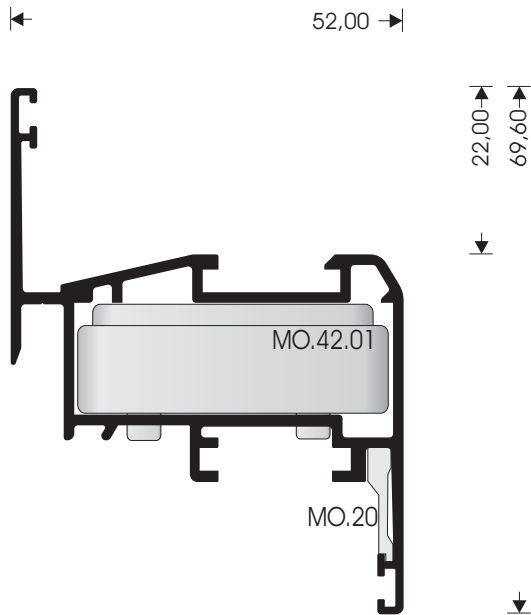
# M 9503

W = 1319 gr/m  
Ix = 24,31 cm<sup>4</sup>  
Jy = 19,31 cm<sup>4</sup>



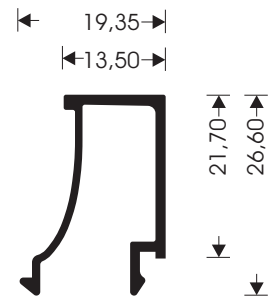
# M 9501

W = 965 gr/m  
Ix = 7,36 cm<sup>4</sup>  
Jy = 12,63 cm<sup>4</sup>



# M 9312

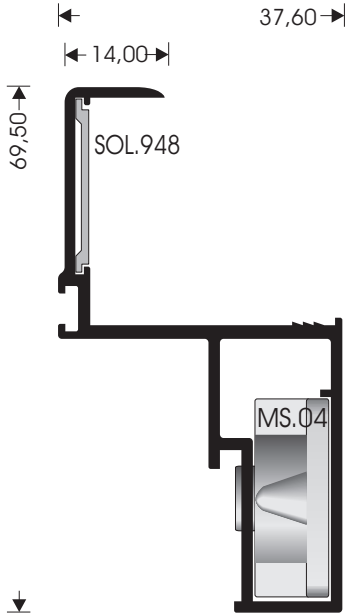
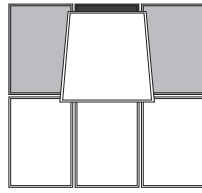
W = 242 gr/m  
Ix = 0,65 cm<sup>4</sup>  
Jy = 0,33 cm<sup>4</sup>



### M 9982

W = 783 gr/m

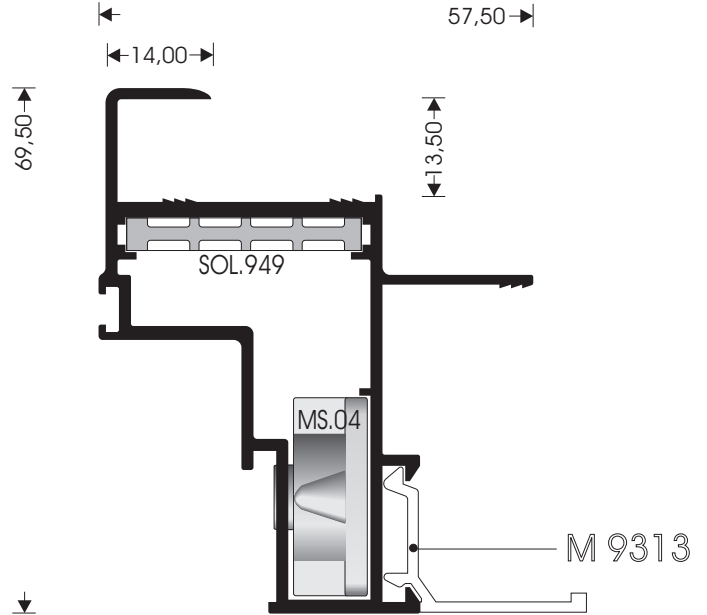
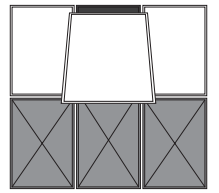
$I_x = 10,46 \text{ cm}^4$   
 $J_y = 5,44 \text{ cm}^4$



### M 9981

W = 1118 gr/m

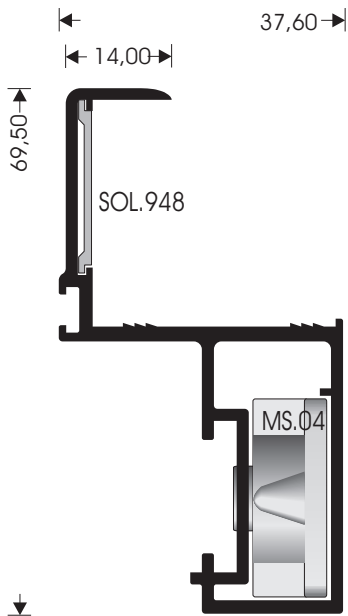
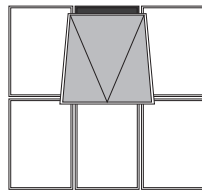
$I_x = 15,92 \text{ cm}^4$   
 $J_y = 8,75 \text{ cm}^4$



### M 9980

W = 873 gr/m

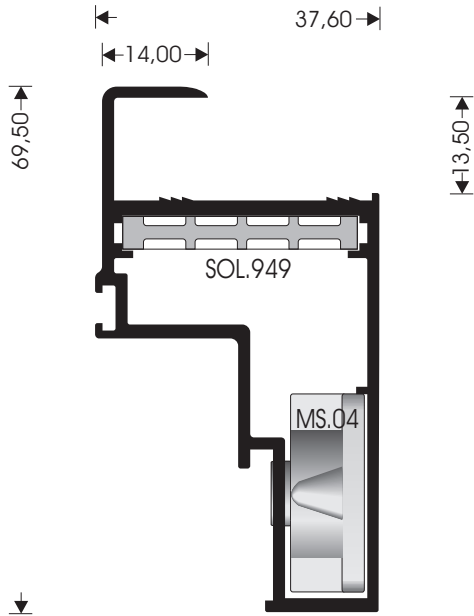
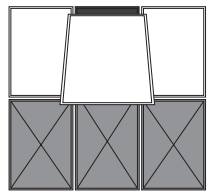
$I_x = 12,60 \text{ cm}^4$   
 $J_y = 5,03 \text{ cm}^4$



### M 9983

W = 989 gr/m

$I_x = 16,07 \text{ cm}^4$   
 $J_y = 6,18 \text{ cm}^4$



R = 1:1

Profiles

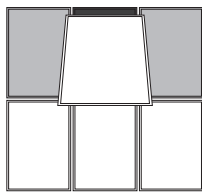
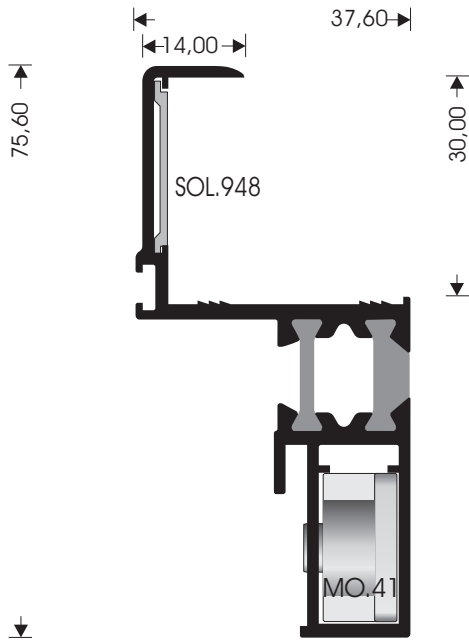
SOLAR SEMI STRUCTURAL



### M 9990

W = 1174 gr/m

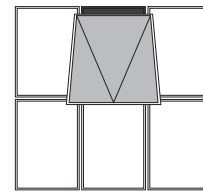
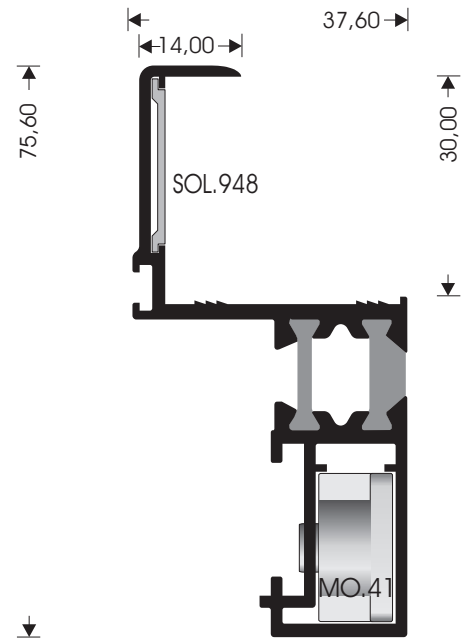
$I_x = 14,77 \text{ cm}^4$   
 $J_y = 6,13 \text{ cm}^4$



### M 9988

W = 1157 gr/m

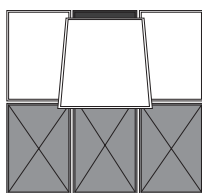
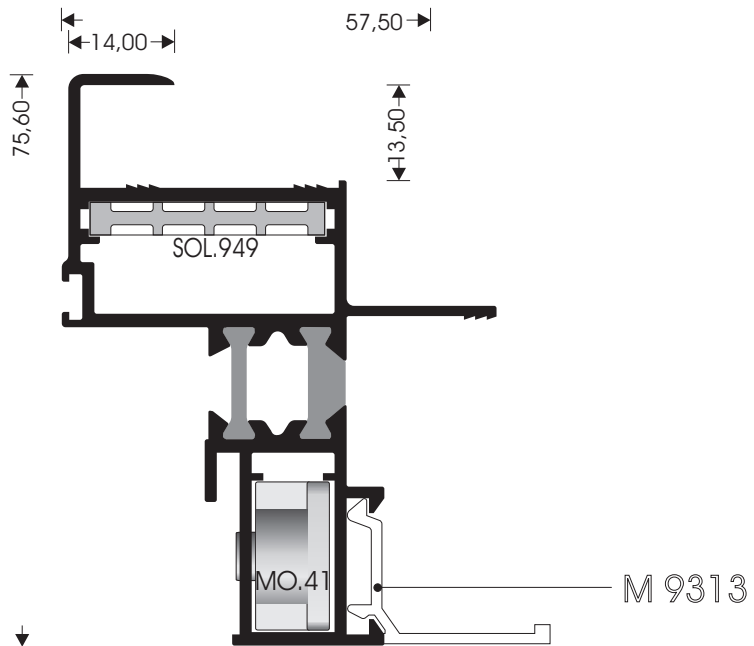
$I_x = 16,49 \text{ cm}^4$   
 $J_y = 6,14 \text{ cm}^4$



### M 9987

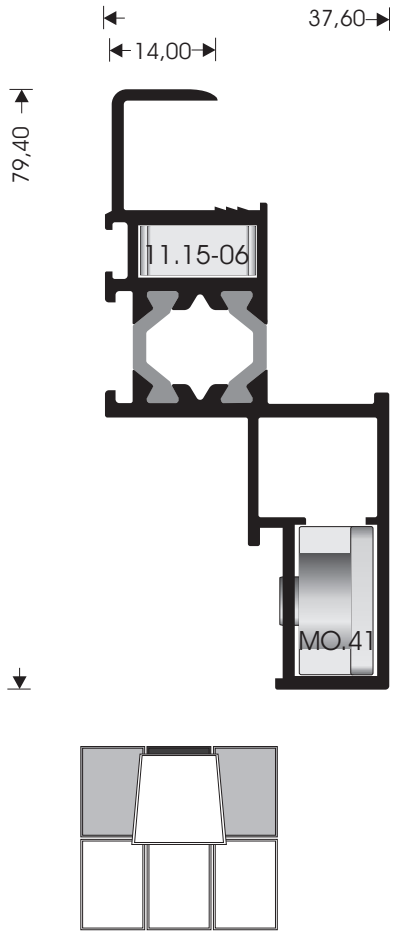
W = 1476 gr/m

$I_x = 20,76 \text{ cm}^4$   
 $J_y = 9,44 \text{ cm}^4$



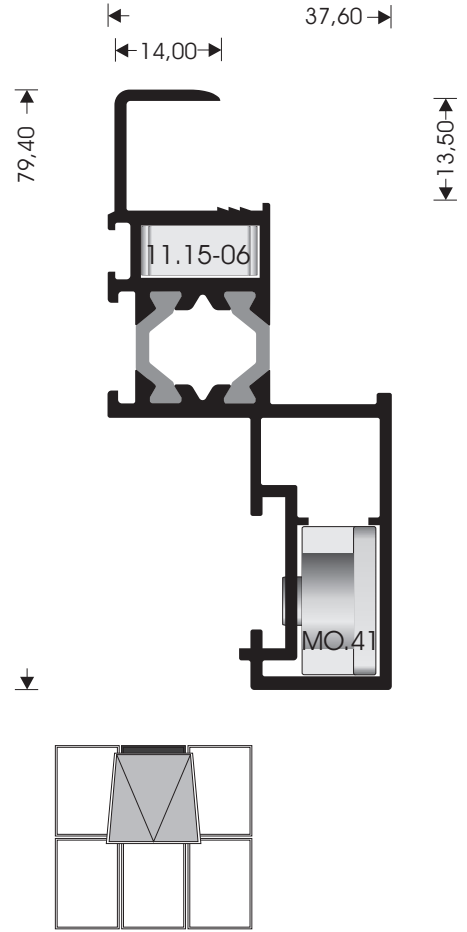
### M 10993

W = 1268 gr/m  
 $I_x = 19,93 \text{ cm}^4$   
 $J_y = 6,42 \text{ cm}^4$



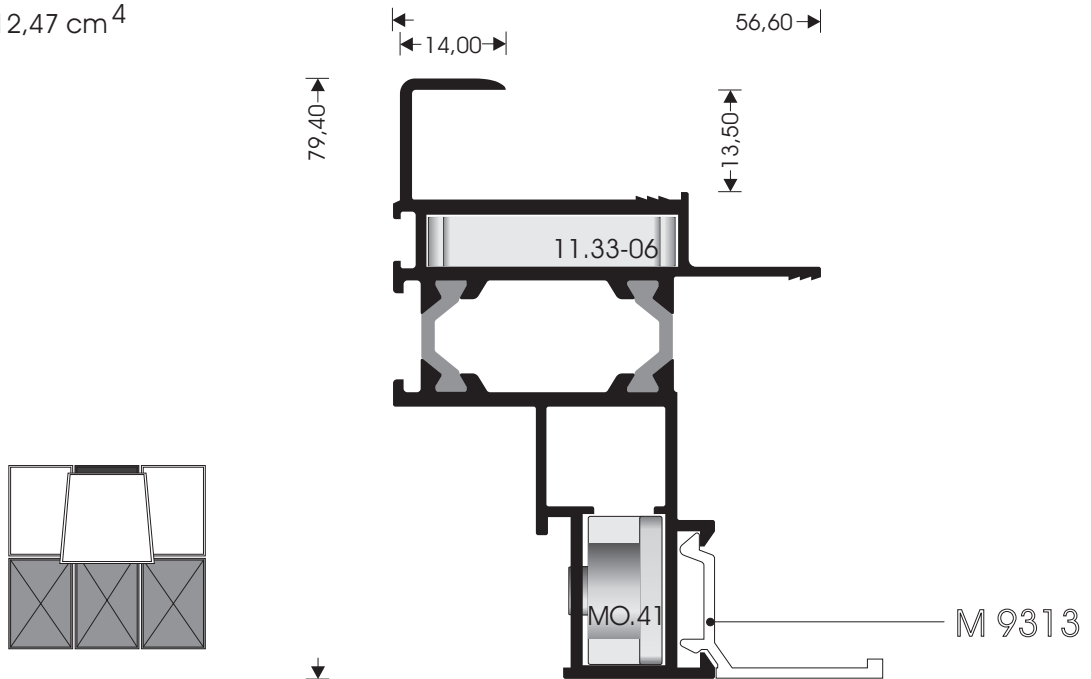
### M 10994

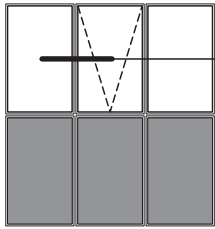
W = 1328 gr/m  
 $I_x = 22,65 \text{ cm}^4$   
 $J_y = 6,66 \text{ cm}^4$



### M 10995

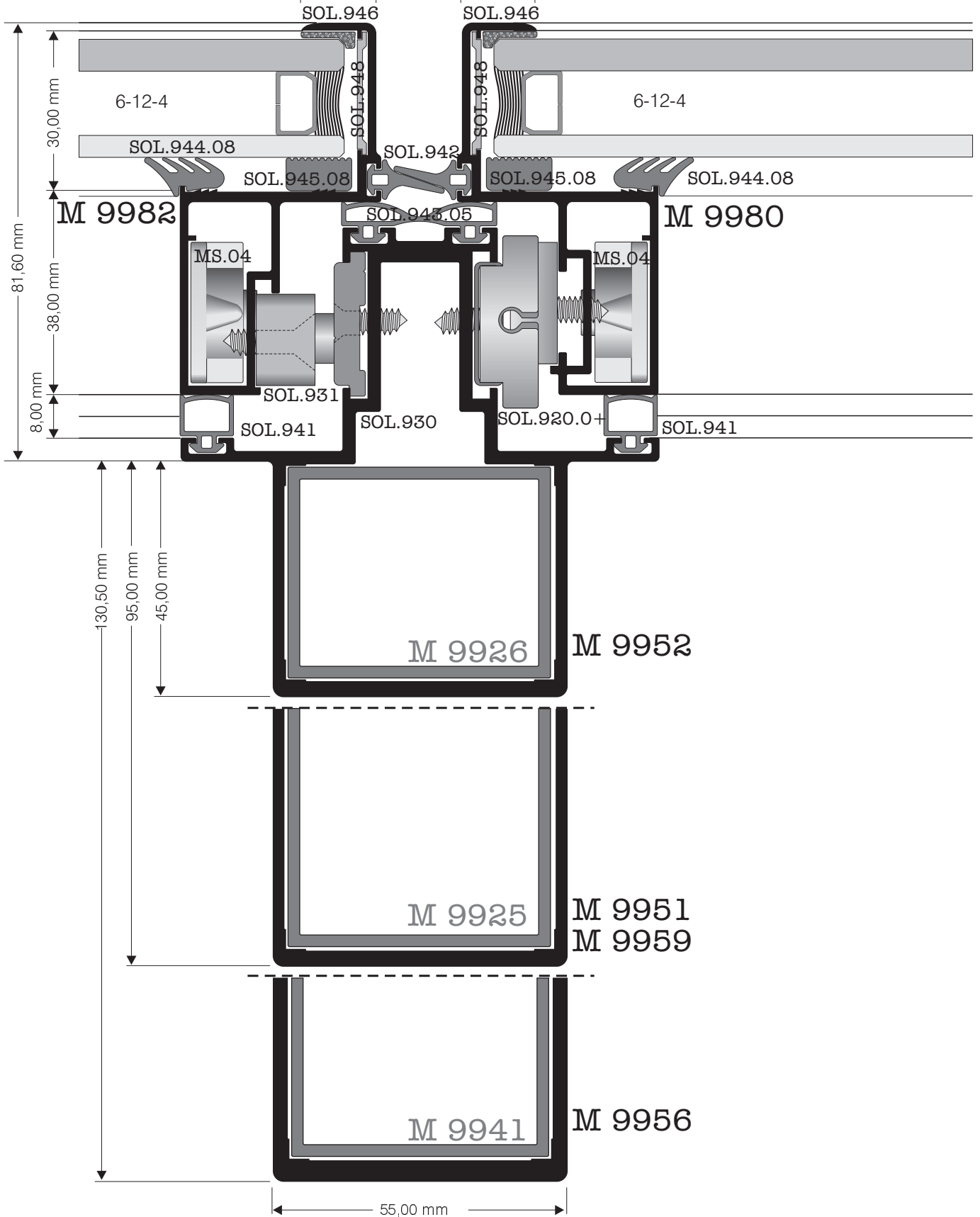
W = 1570 gr/m  
 $I_x = 24,51 \text{ cm}^4$   
 $J_y = 12,47 \text{ cm}^4$





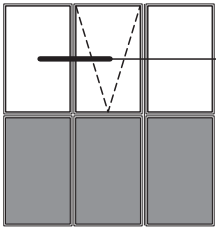
1.

44,00 mm  
14,00 16,00 14,00

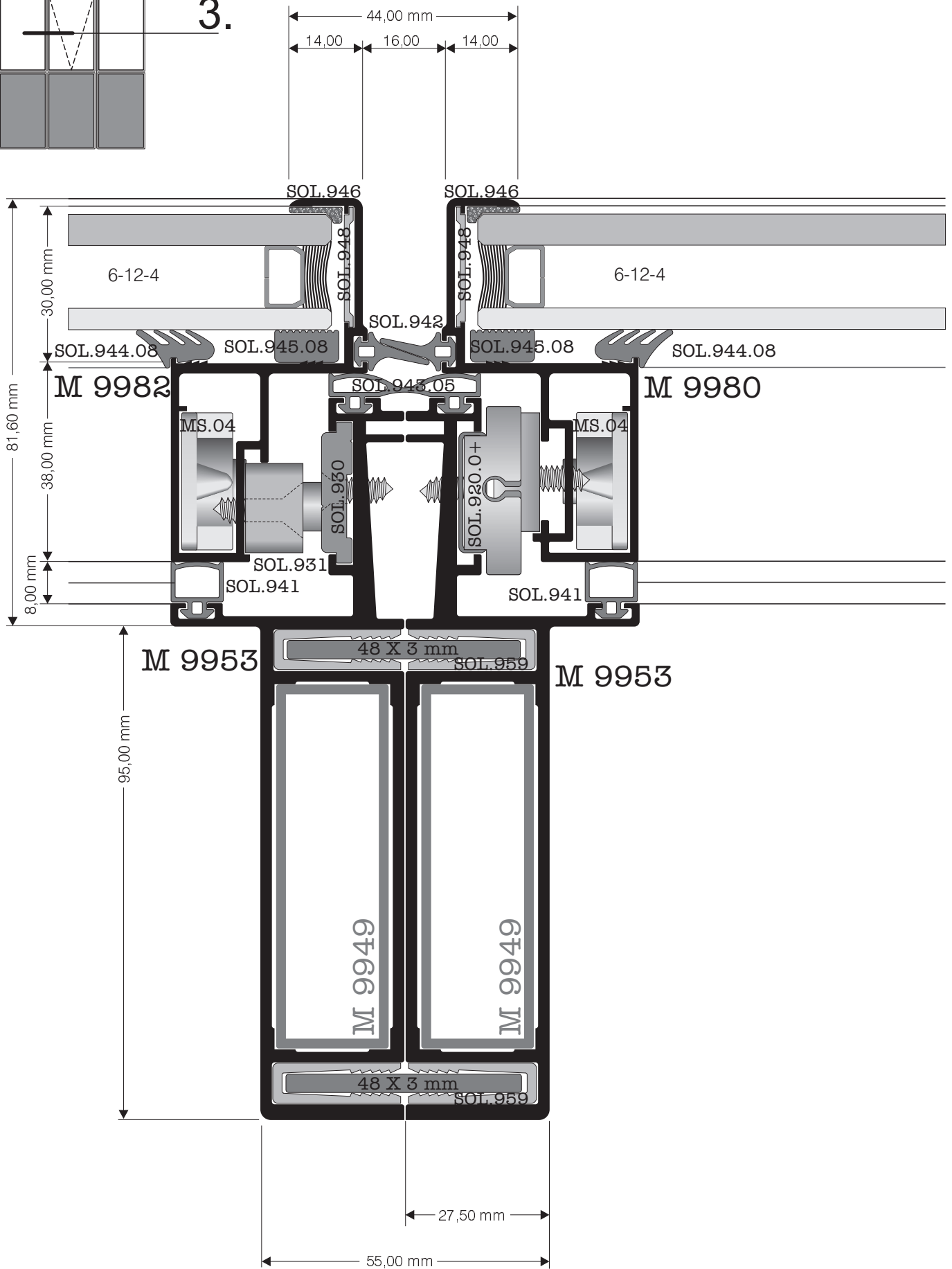


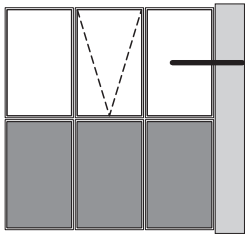




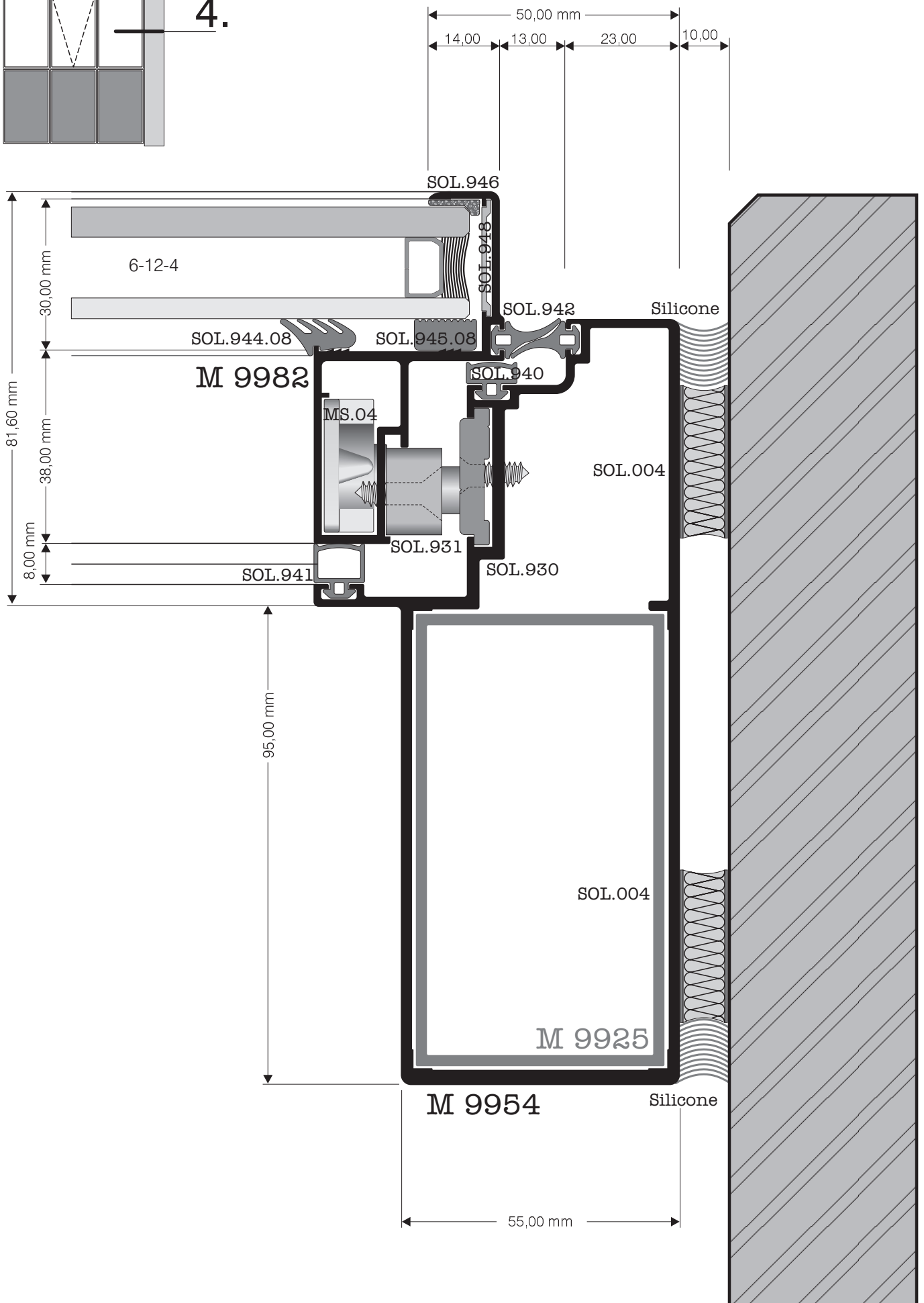


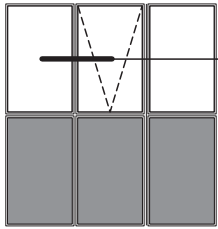
3.



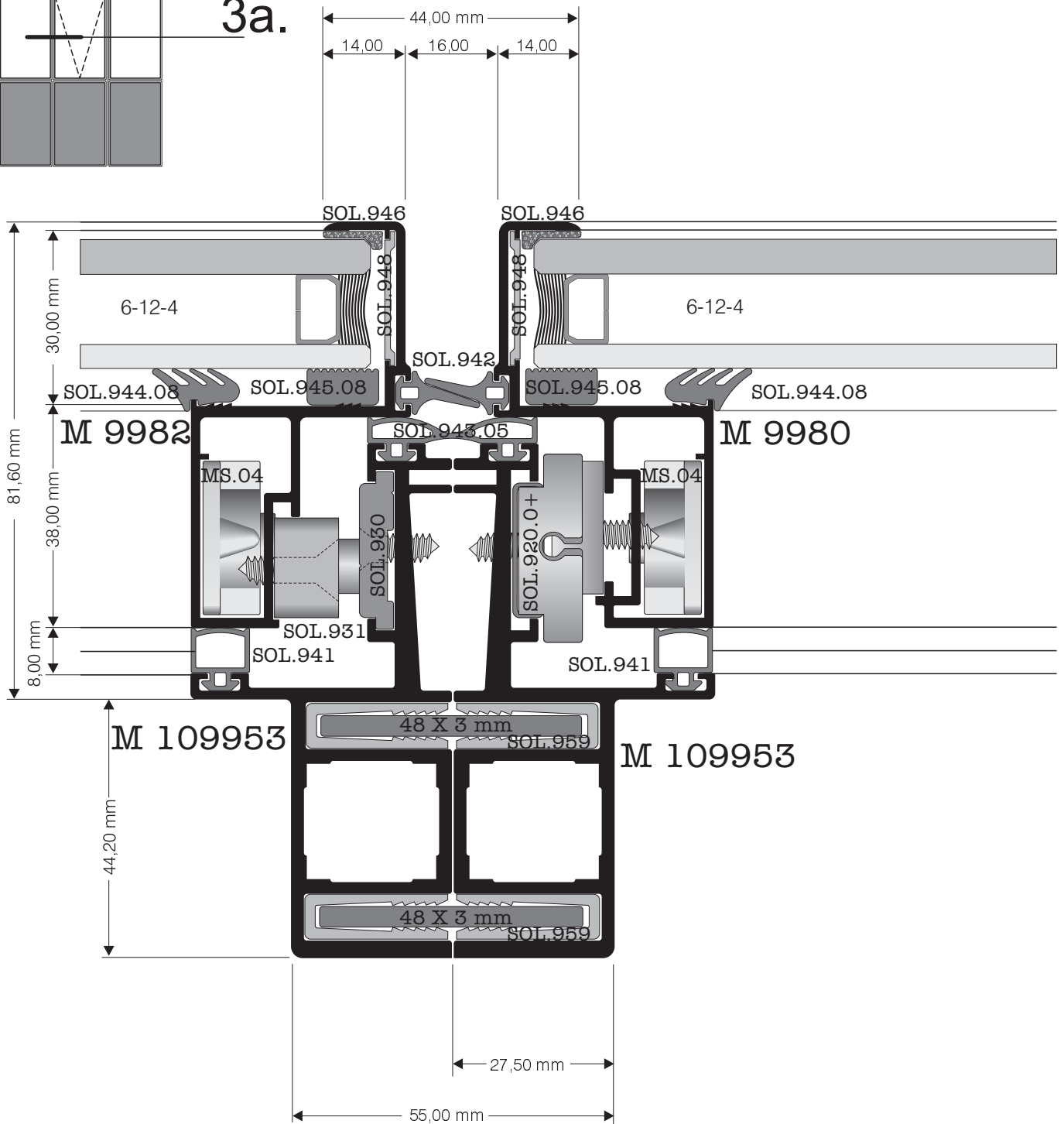


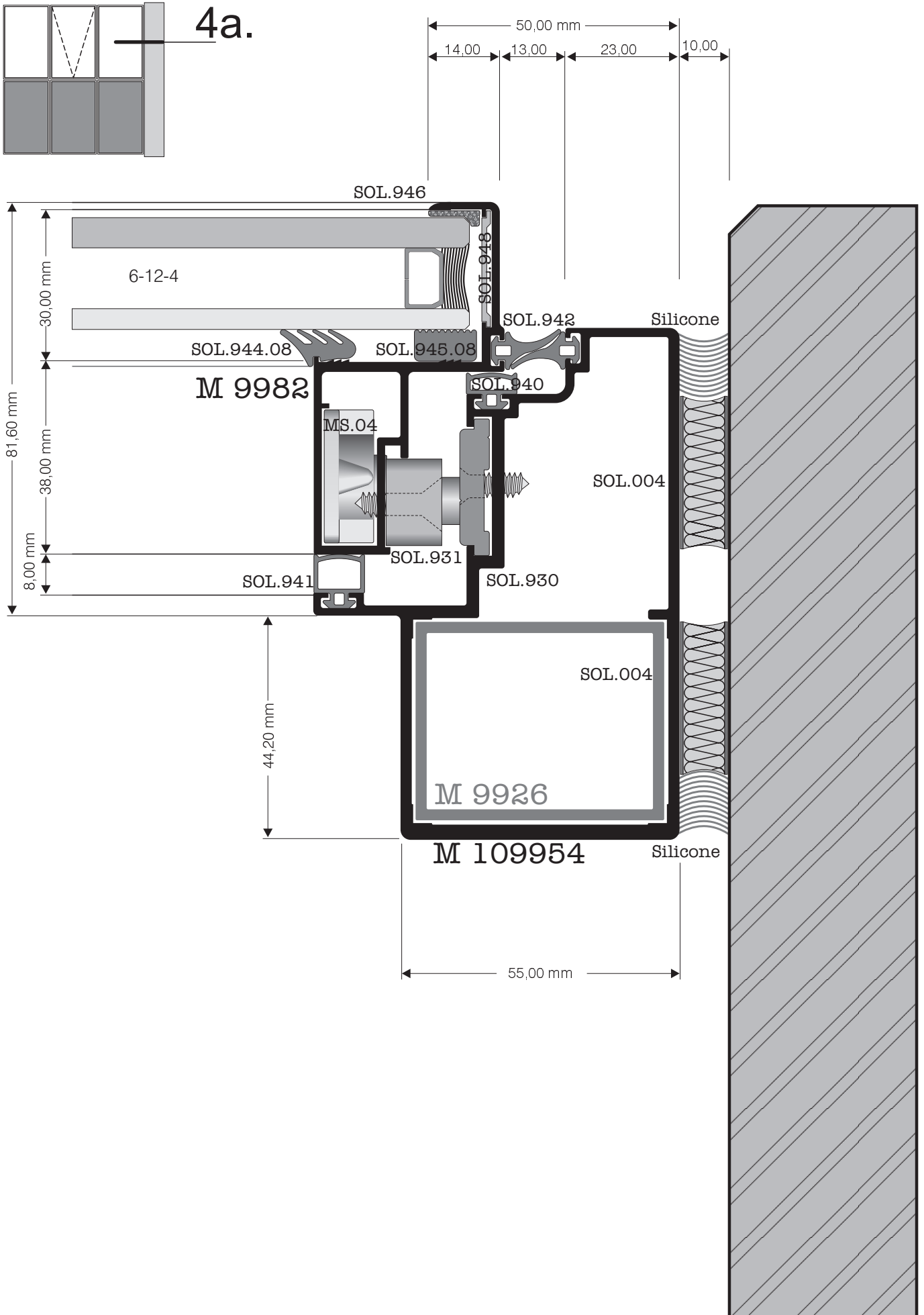
4.



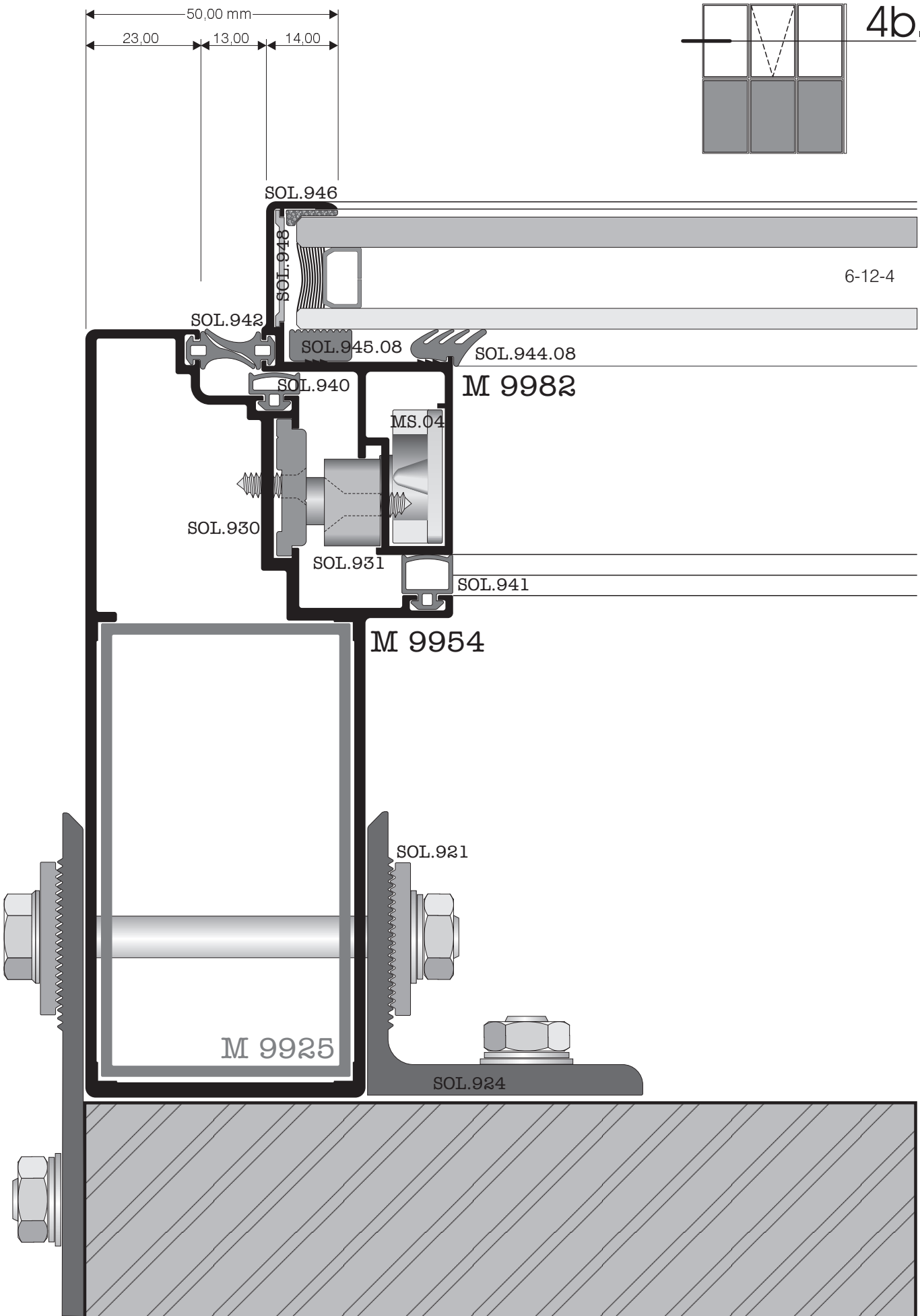


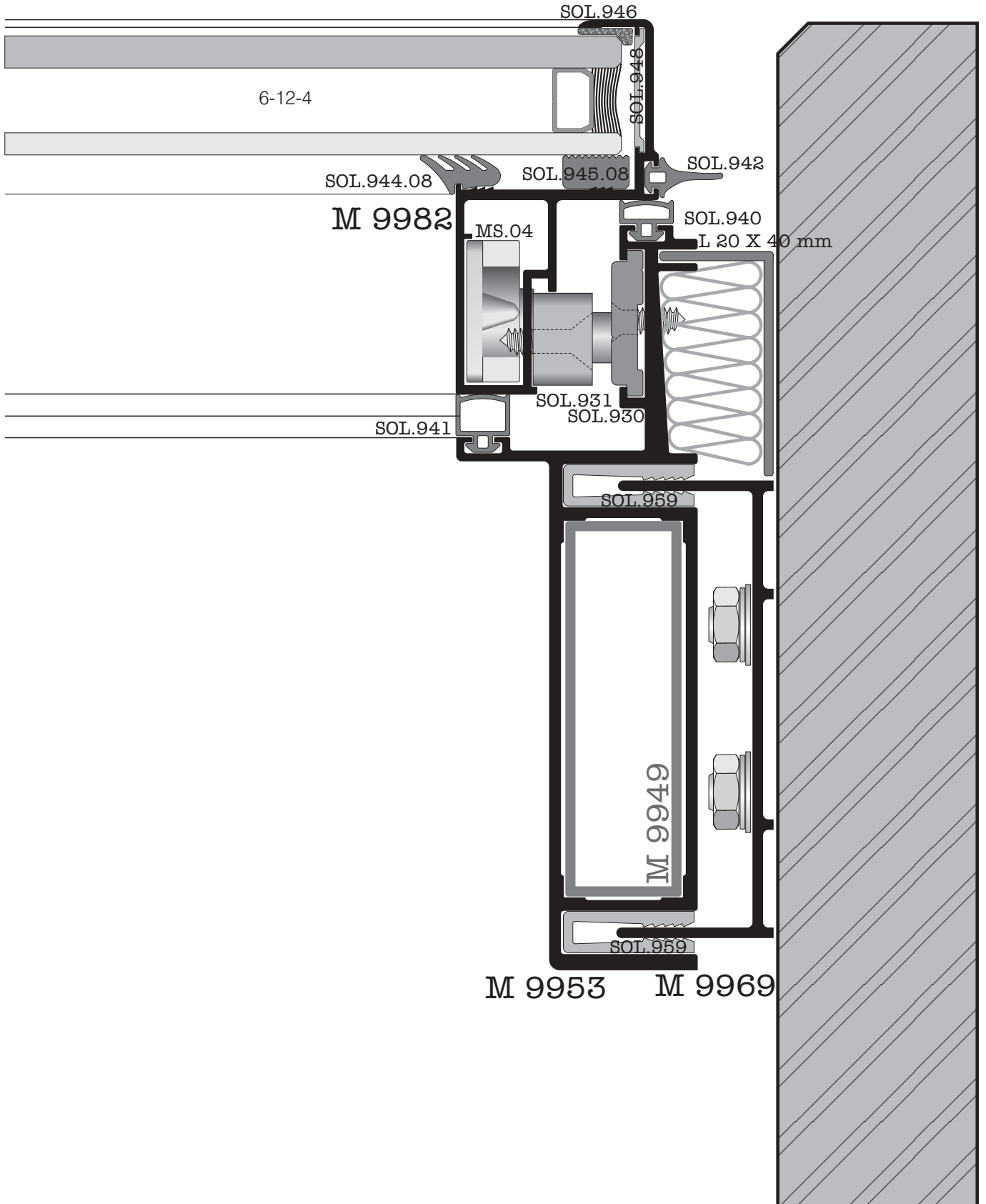
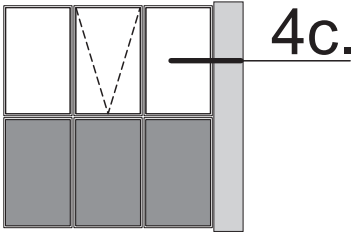
3a.

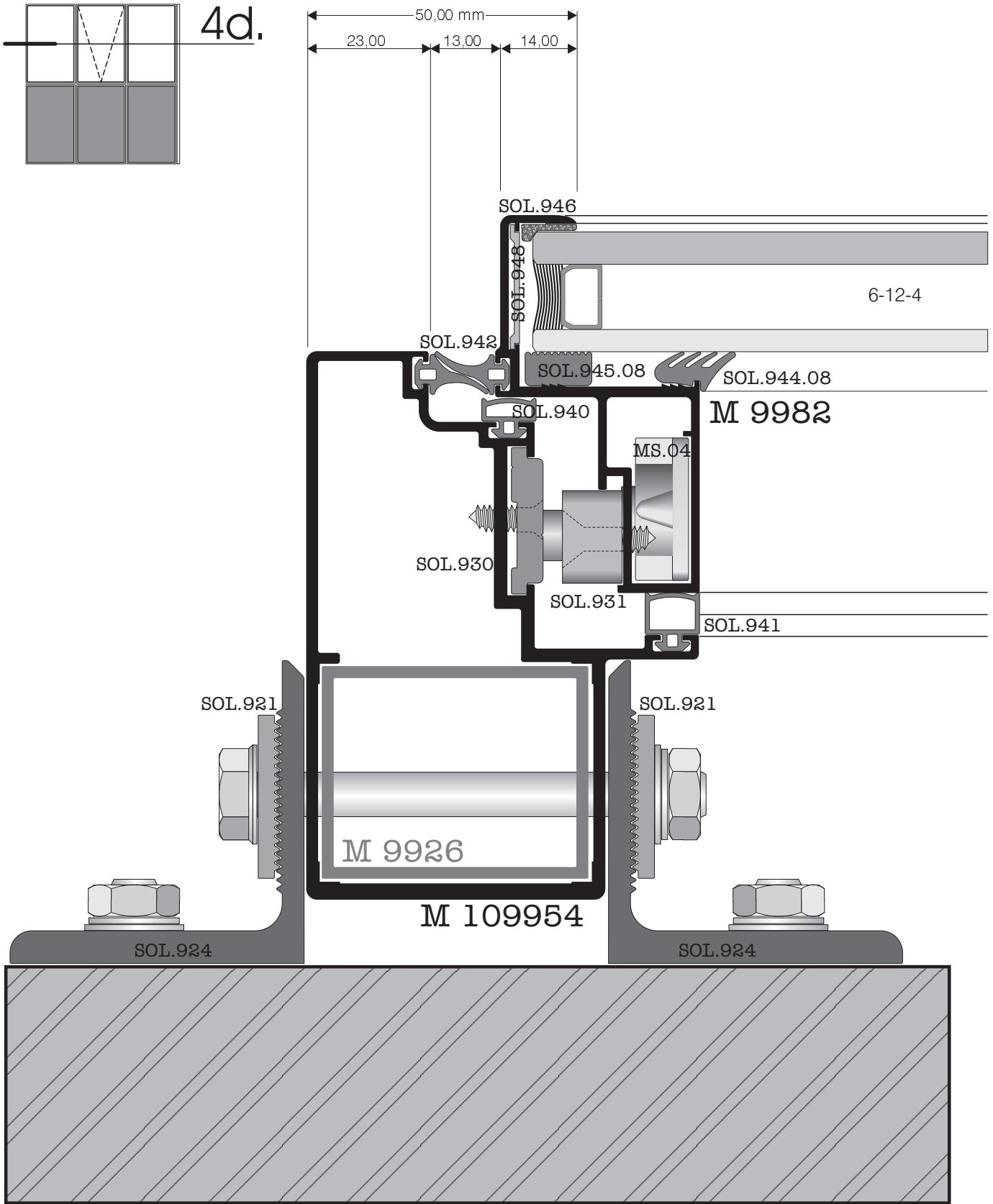




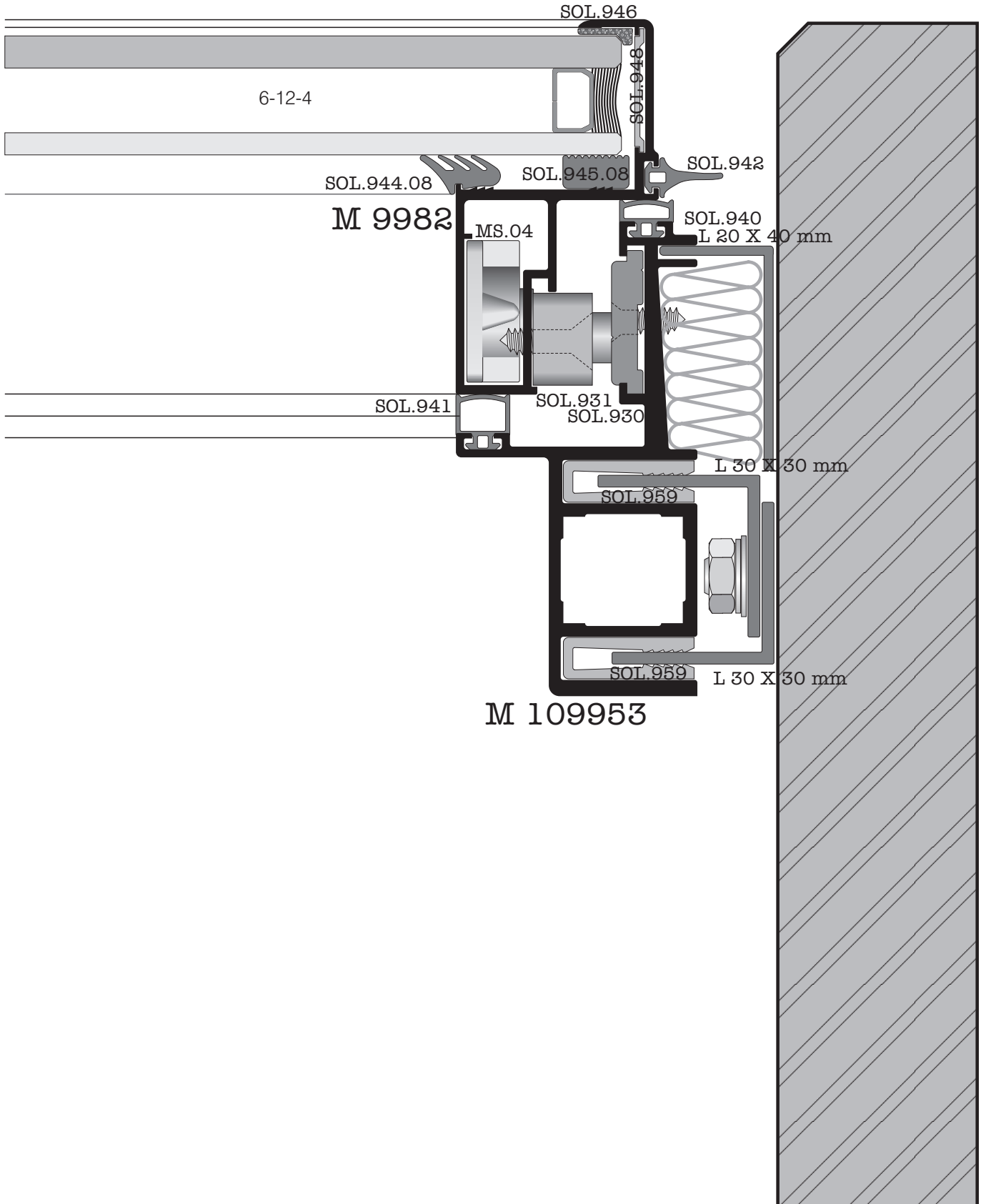
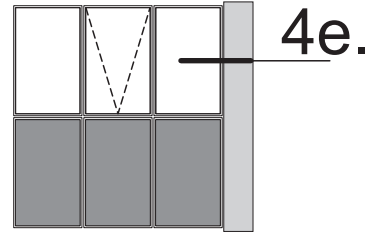
4b.

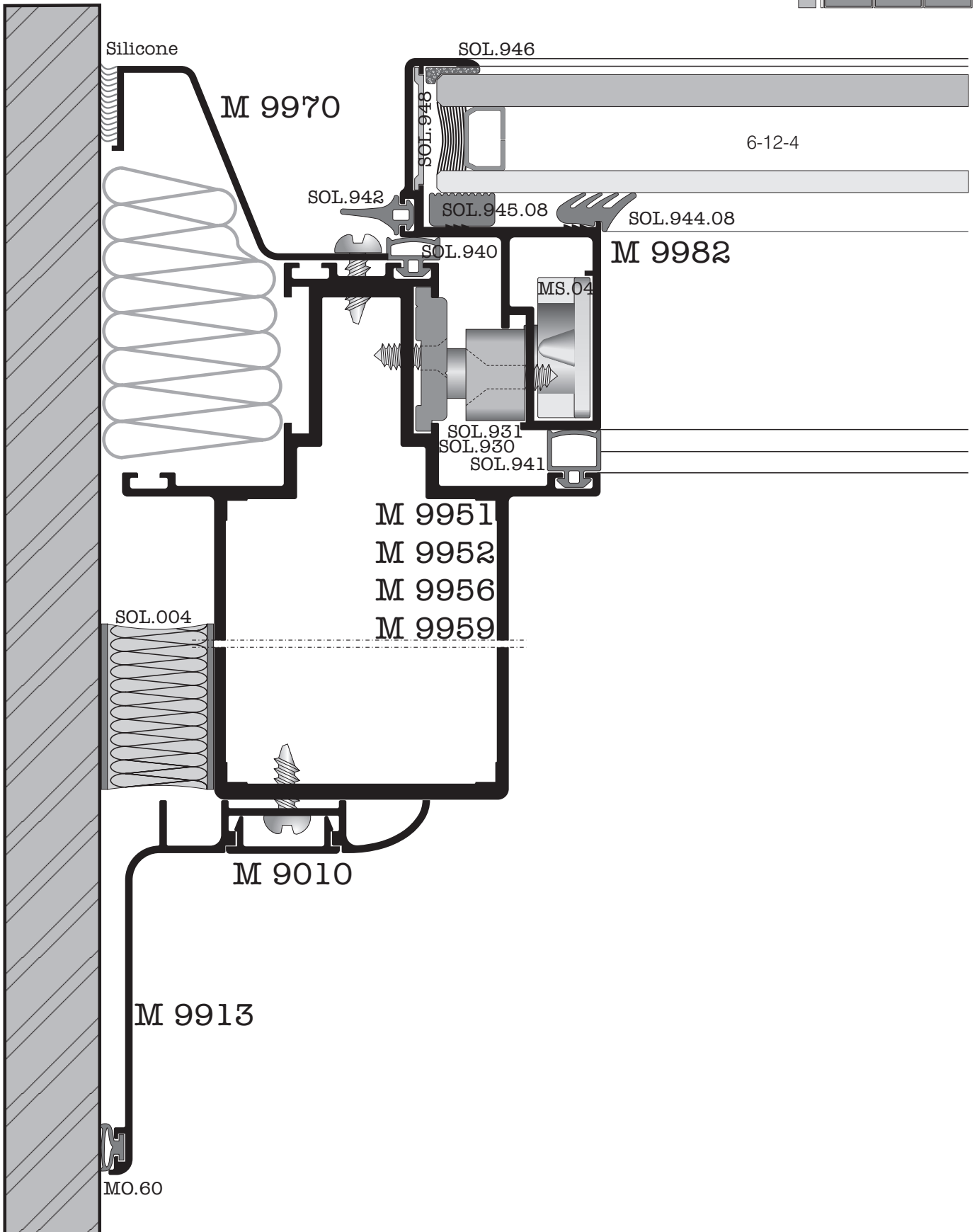
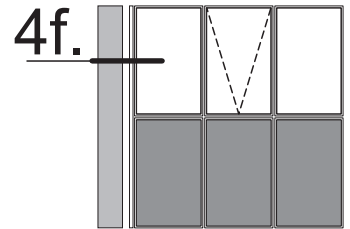


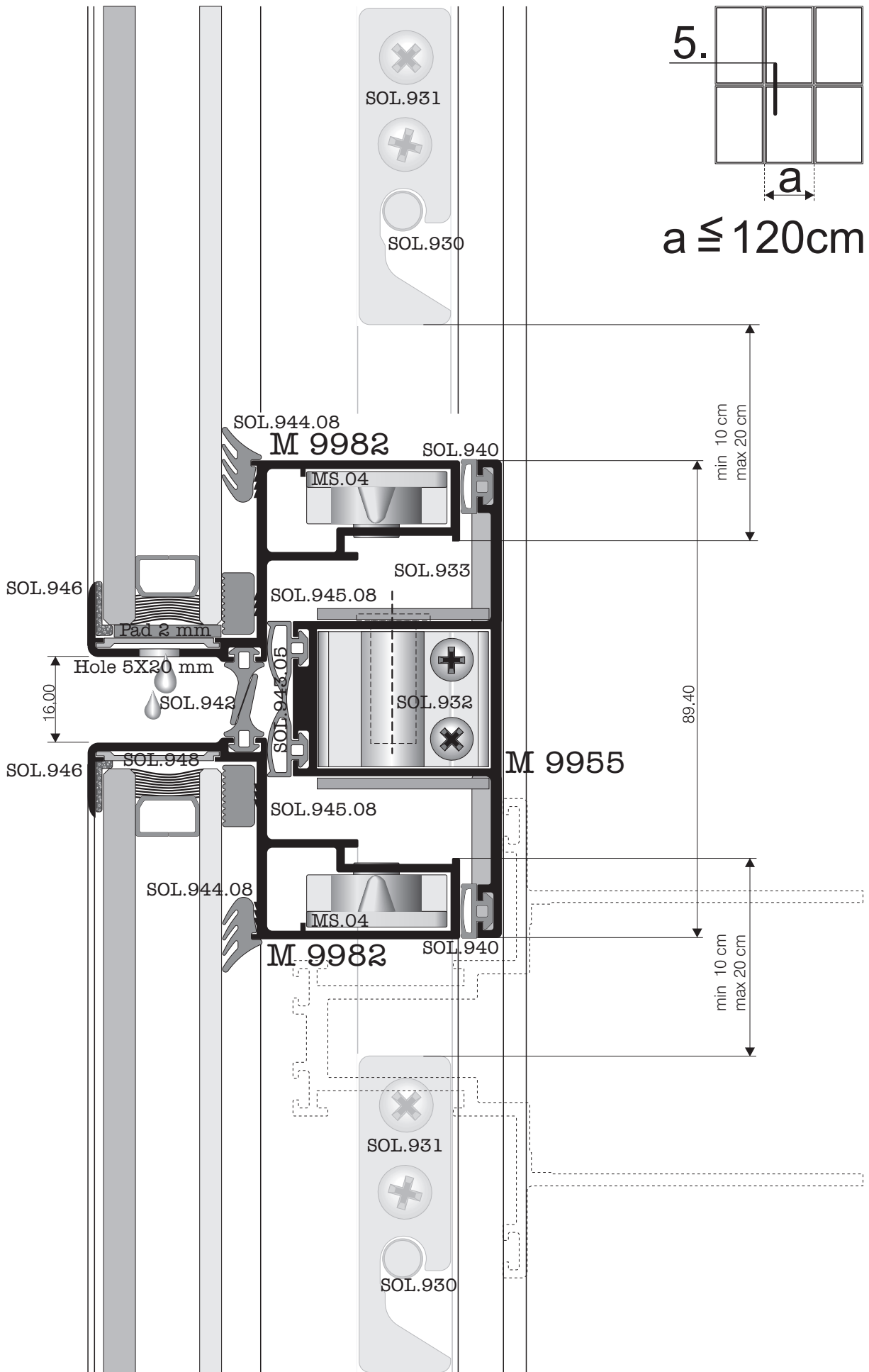


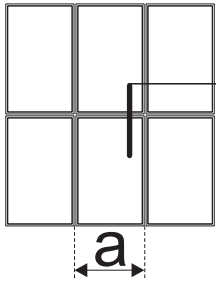






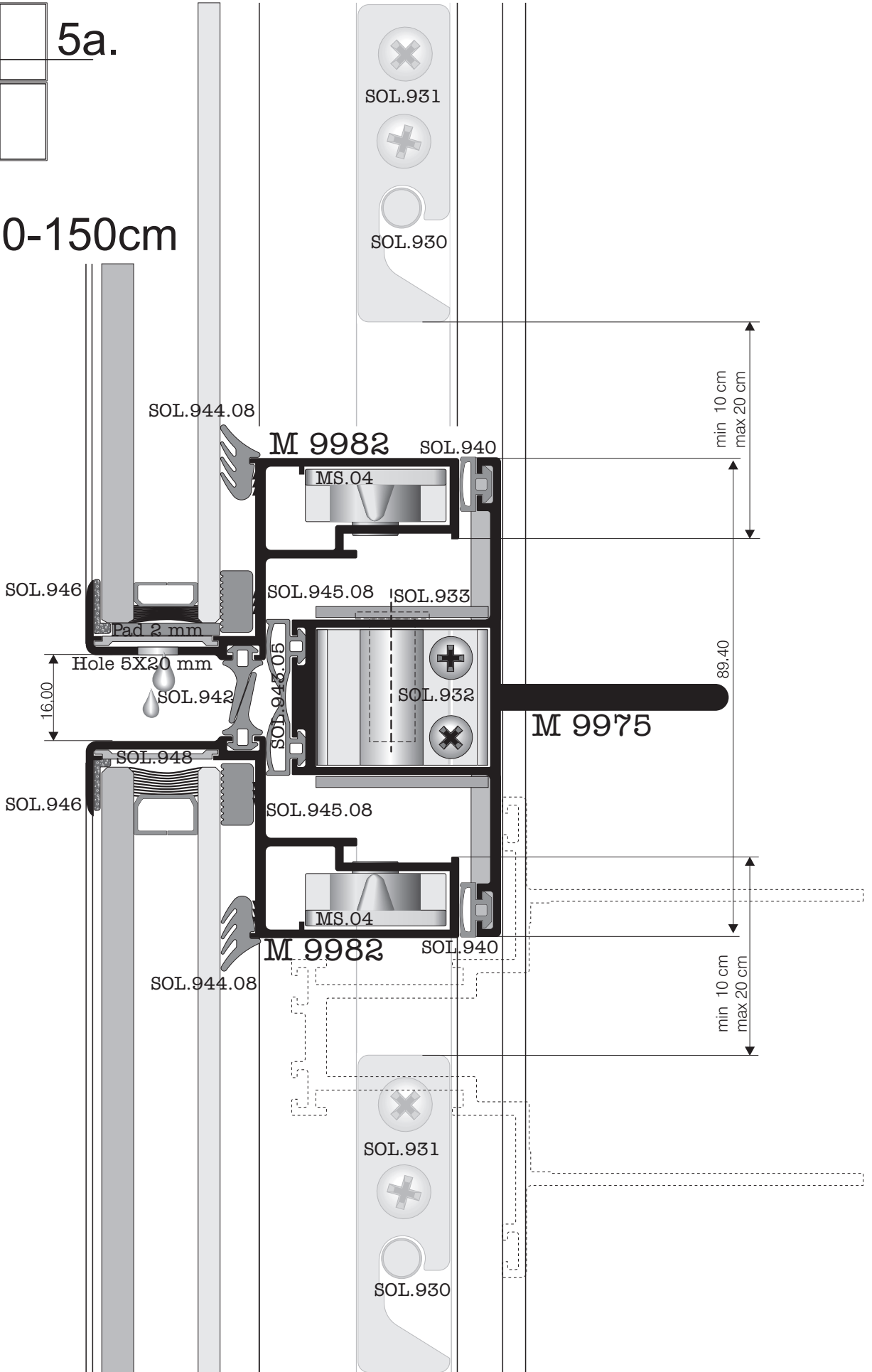


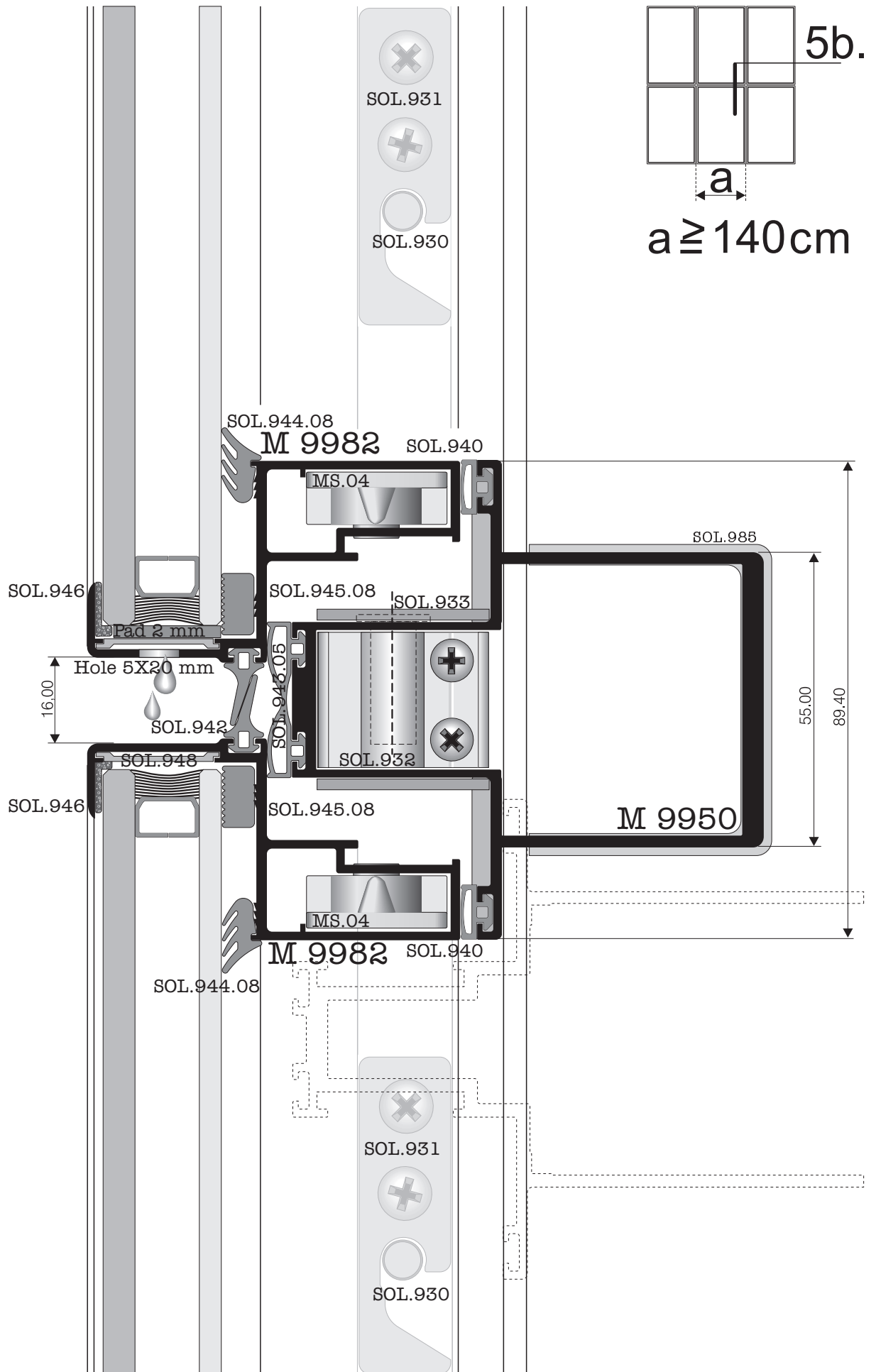


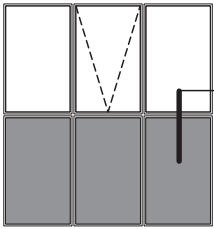


5a.

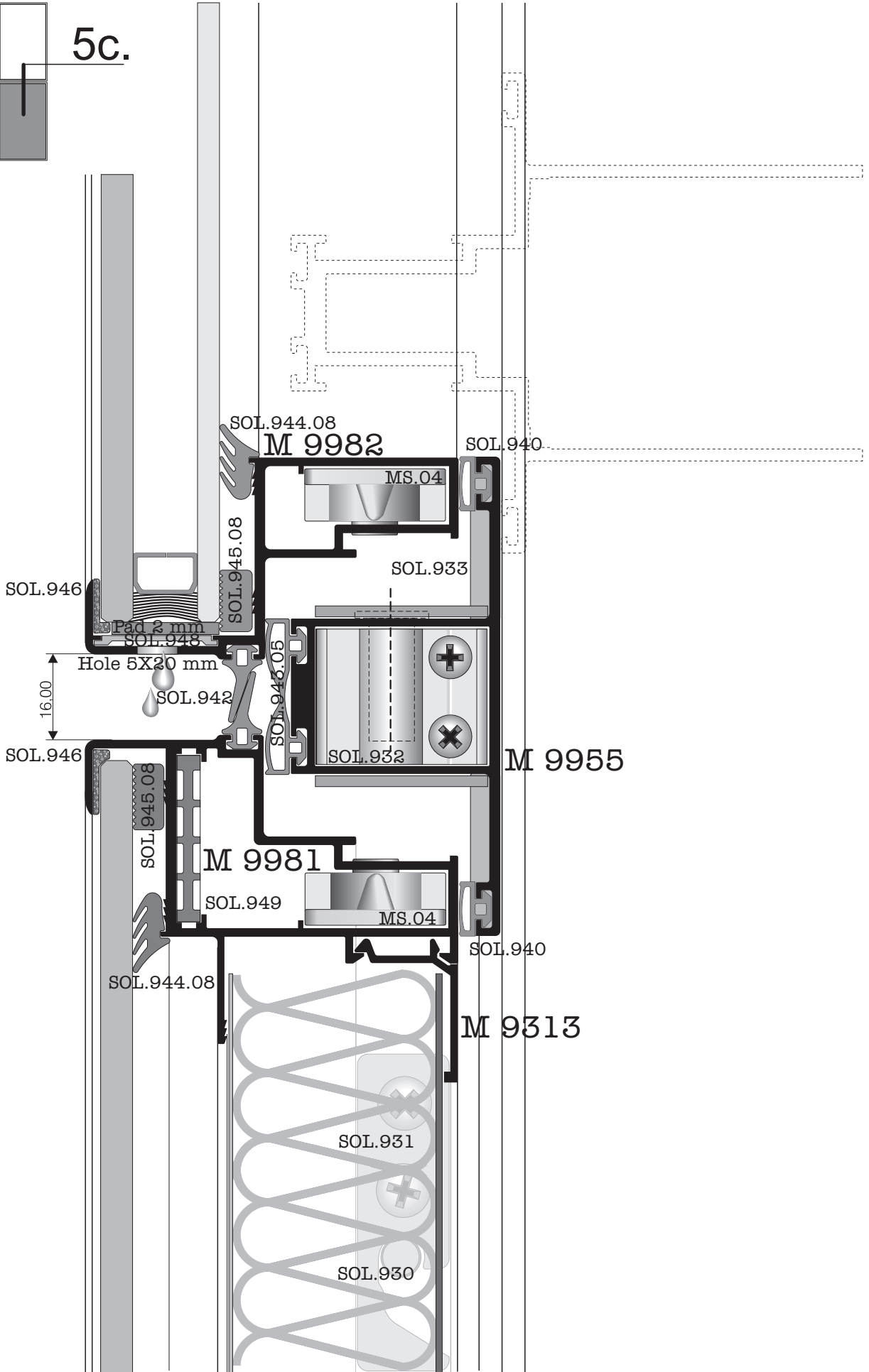
a=100-150cm

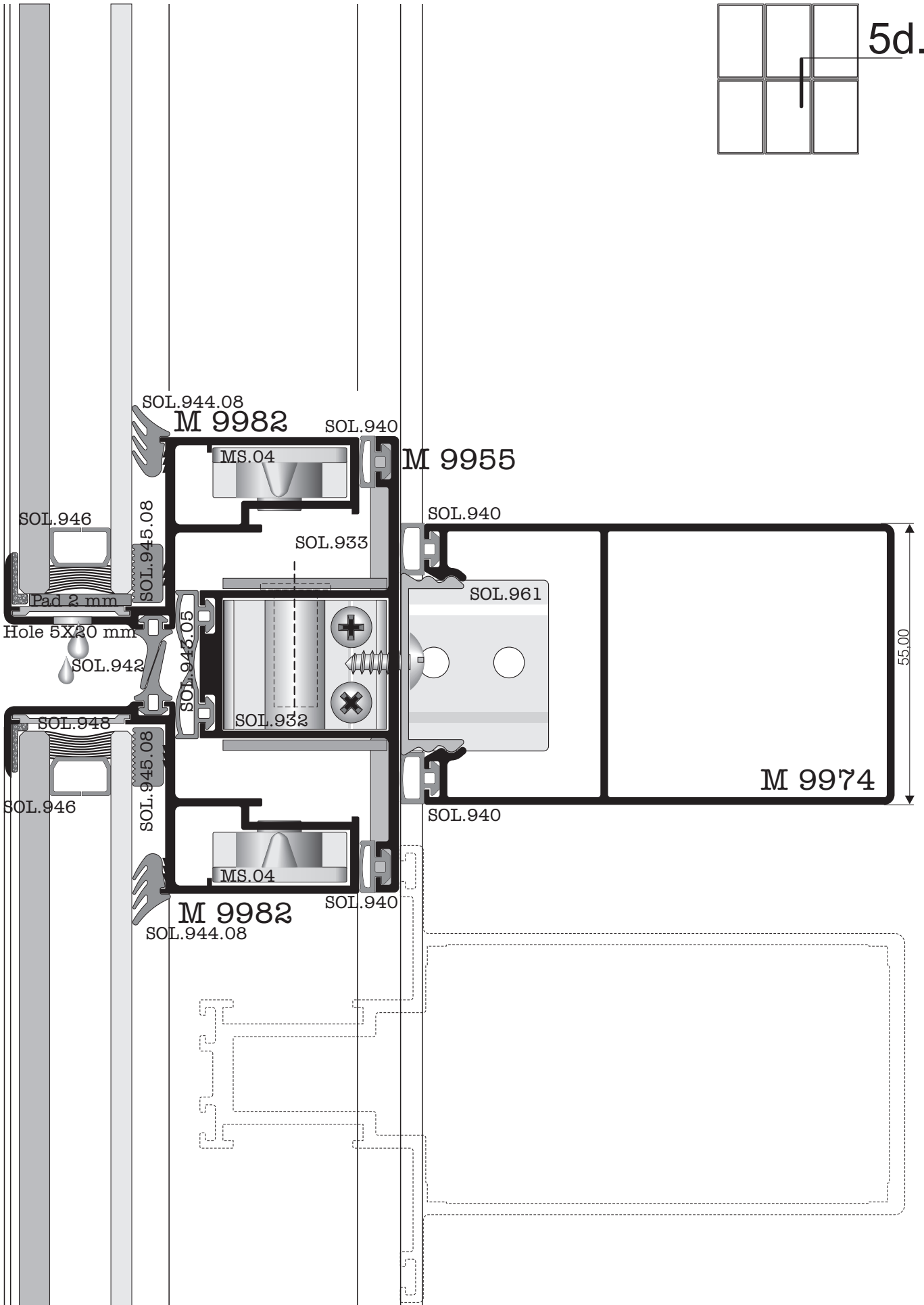
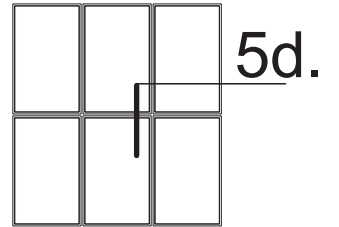


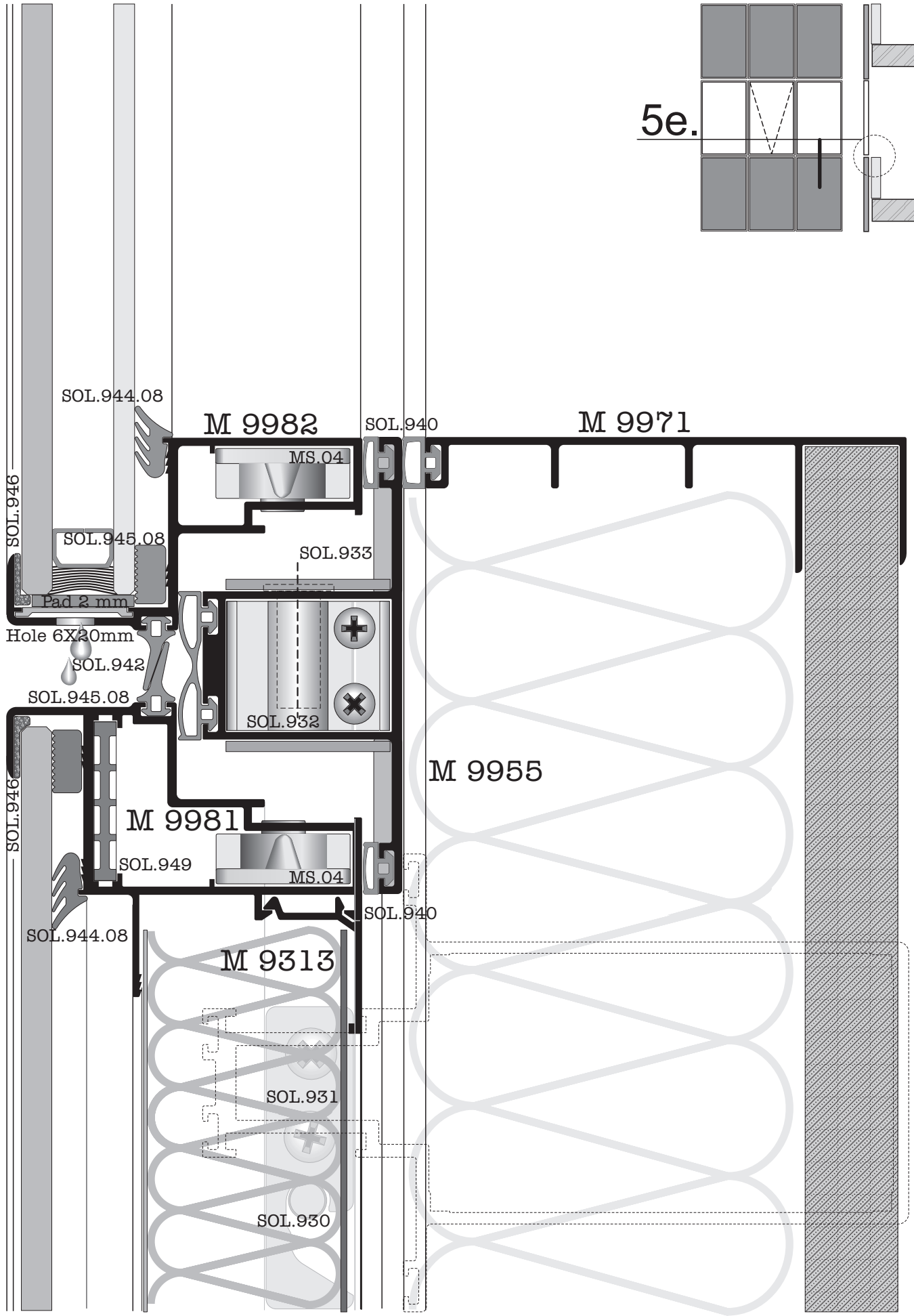
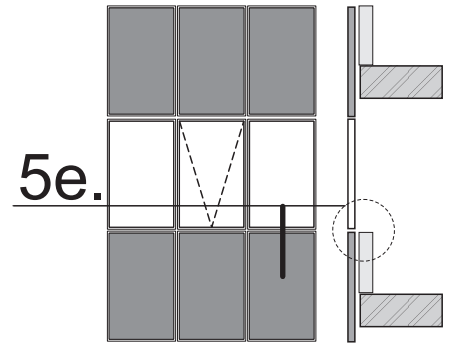




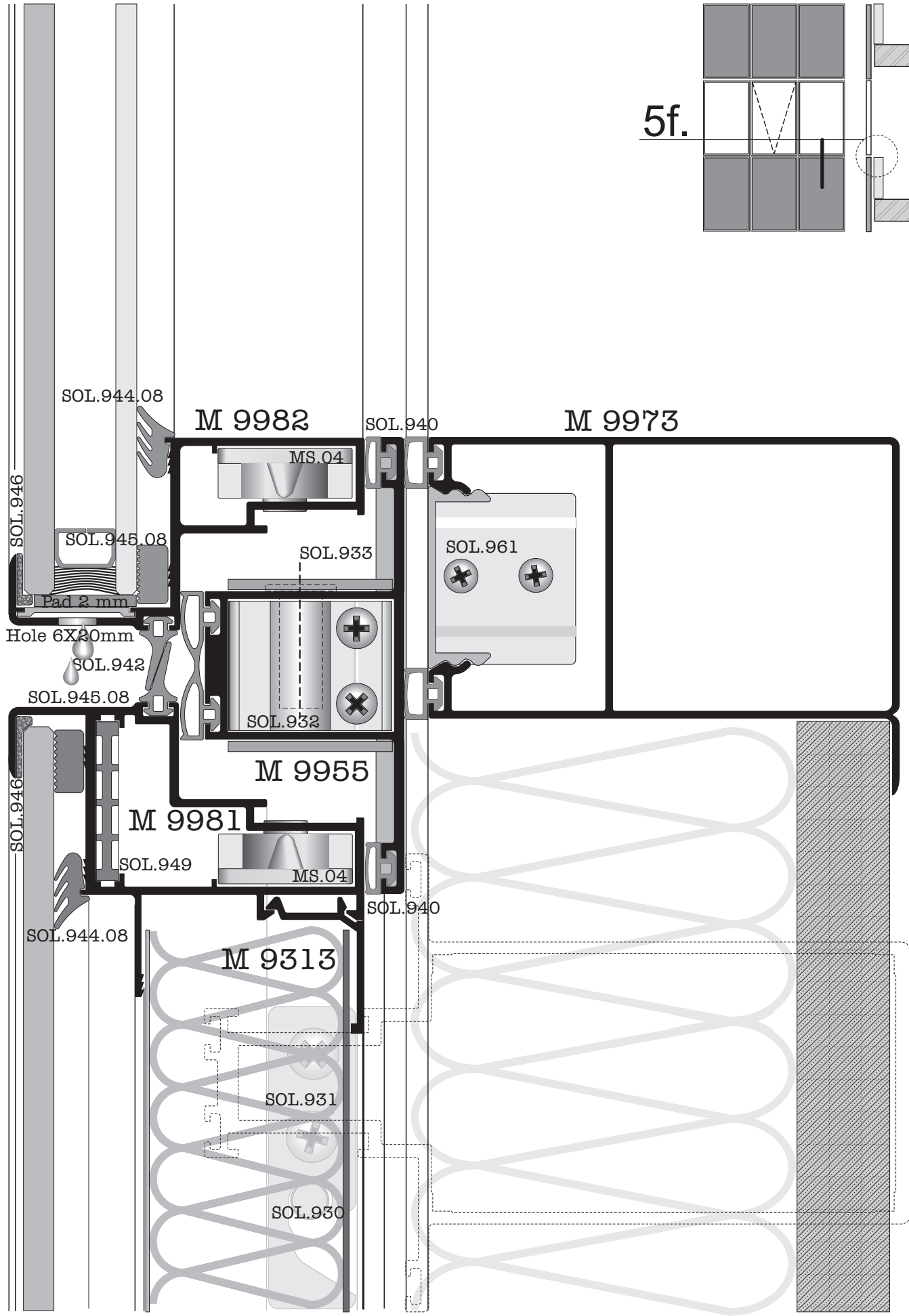
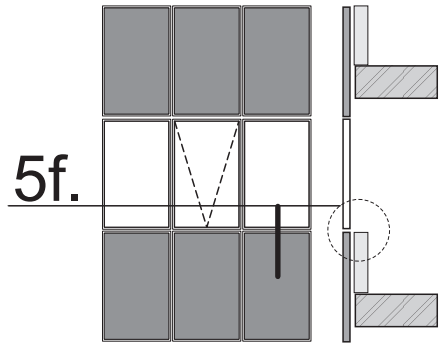
5c.

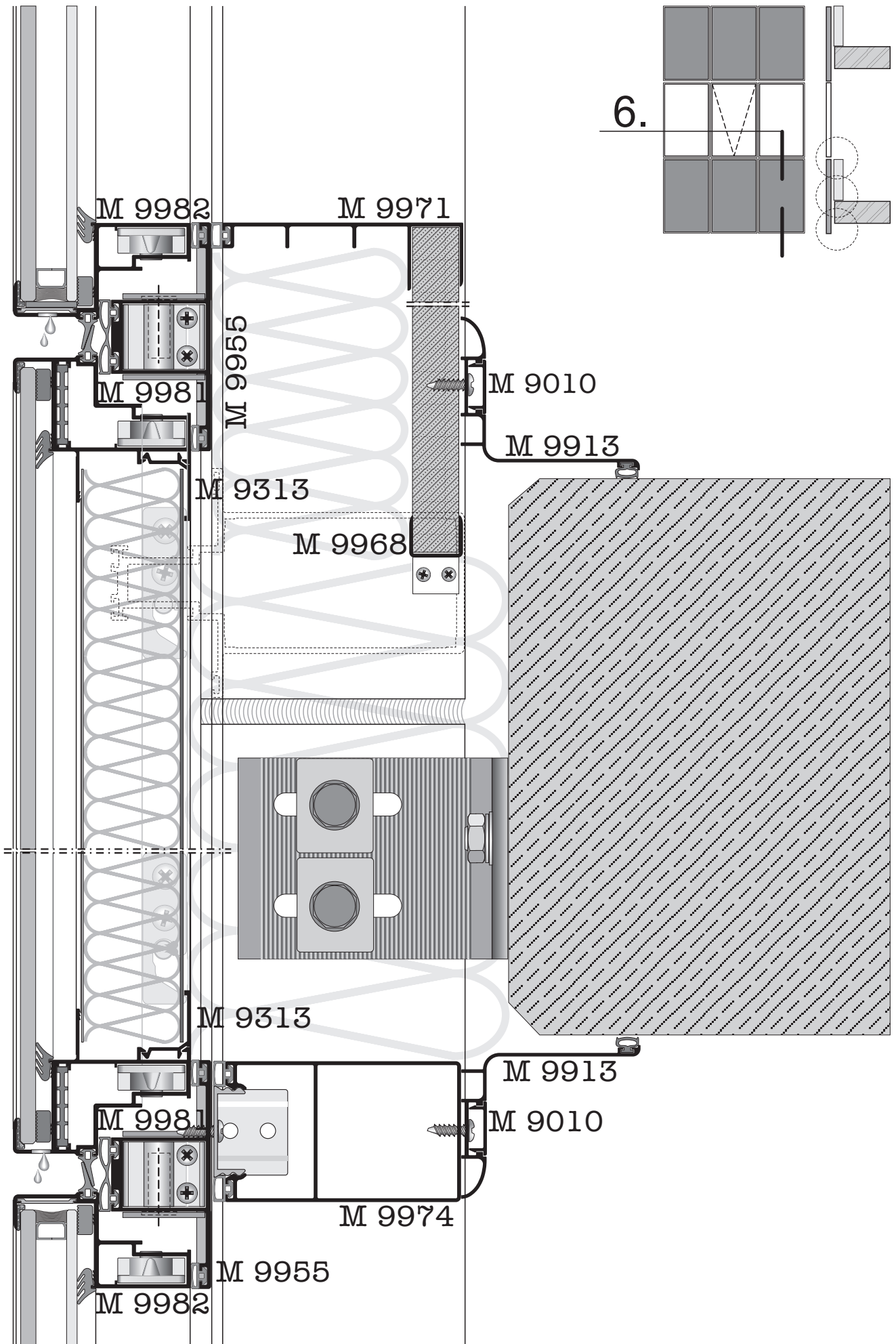


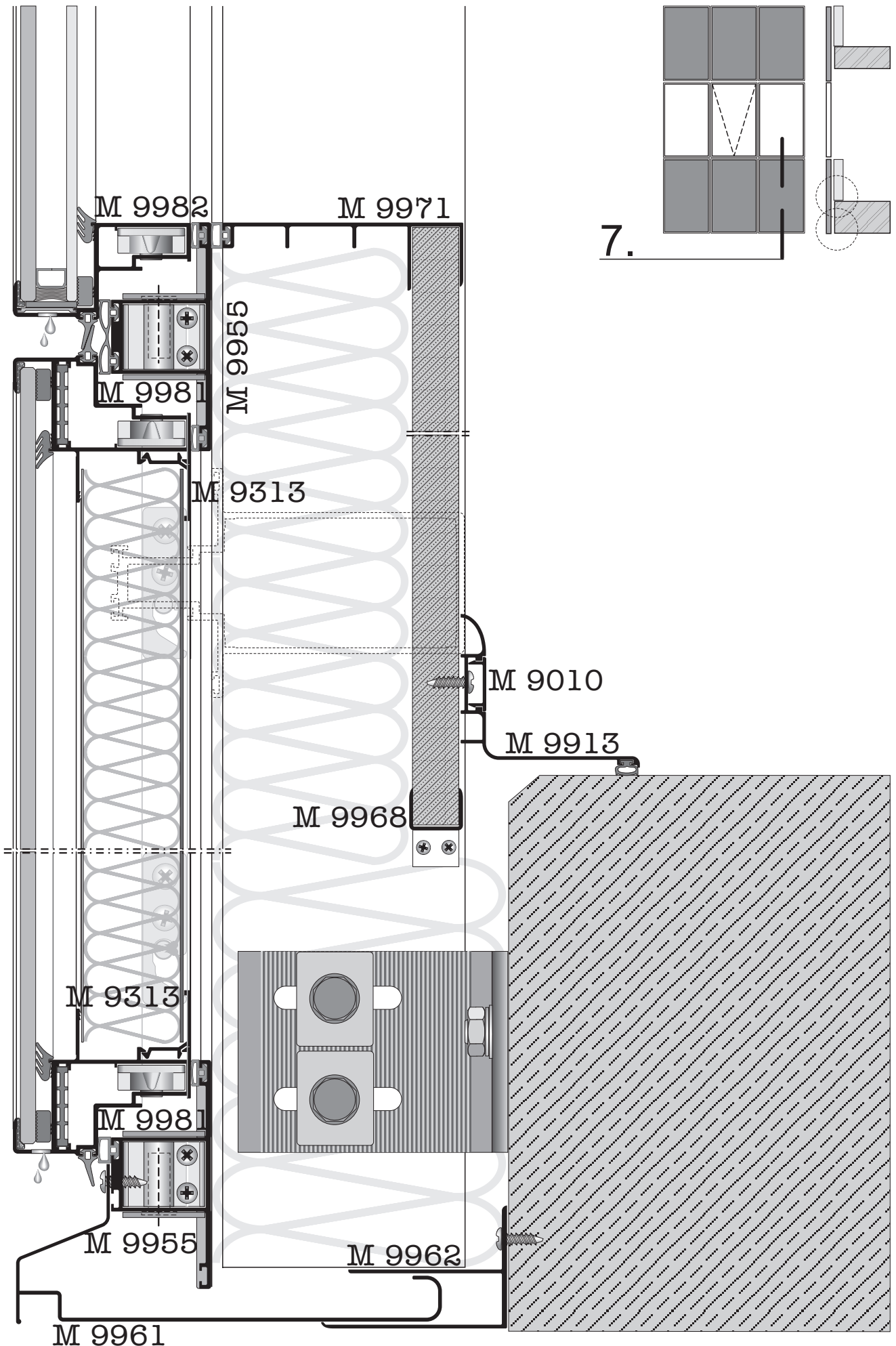


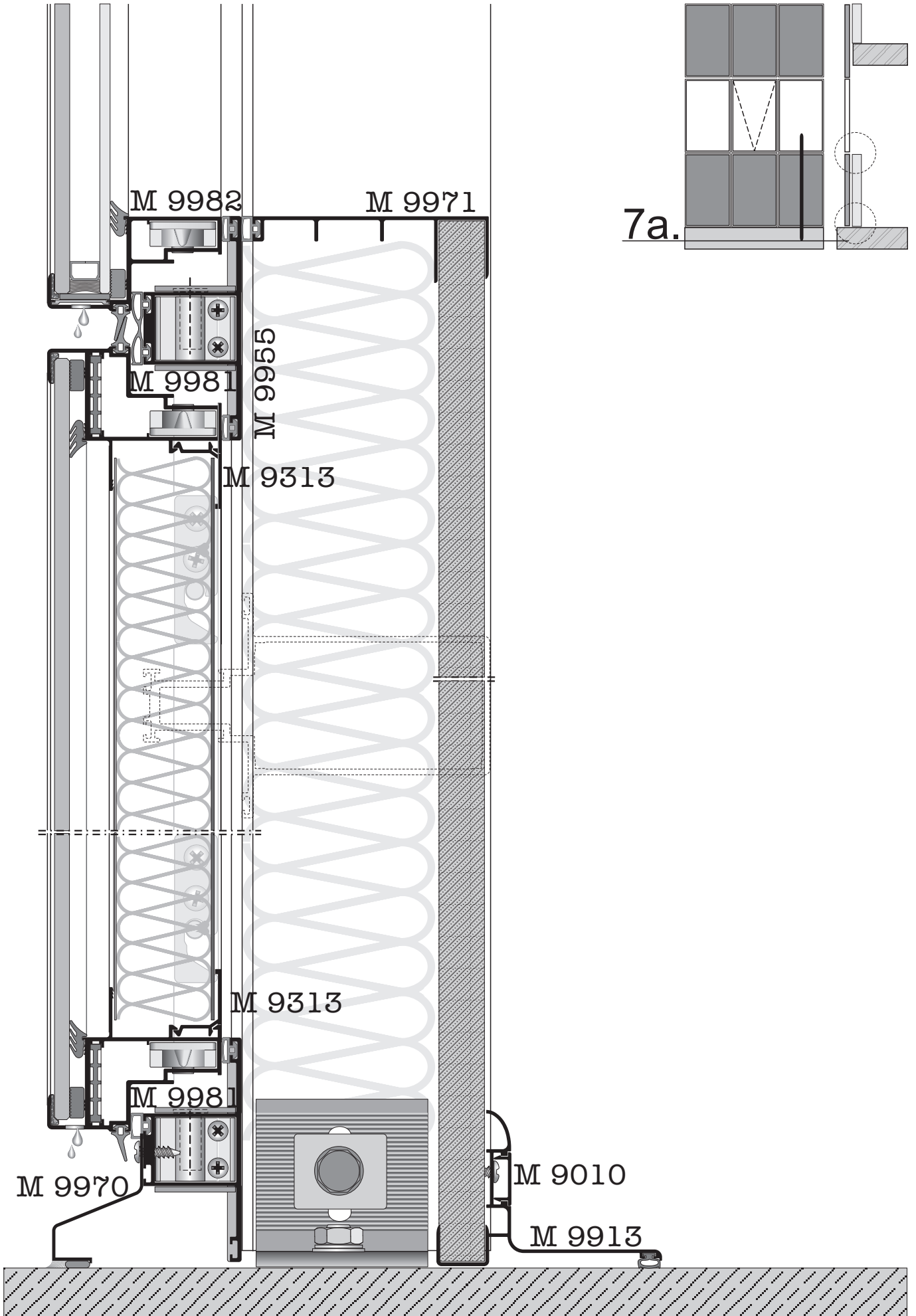


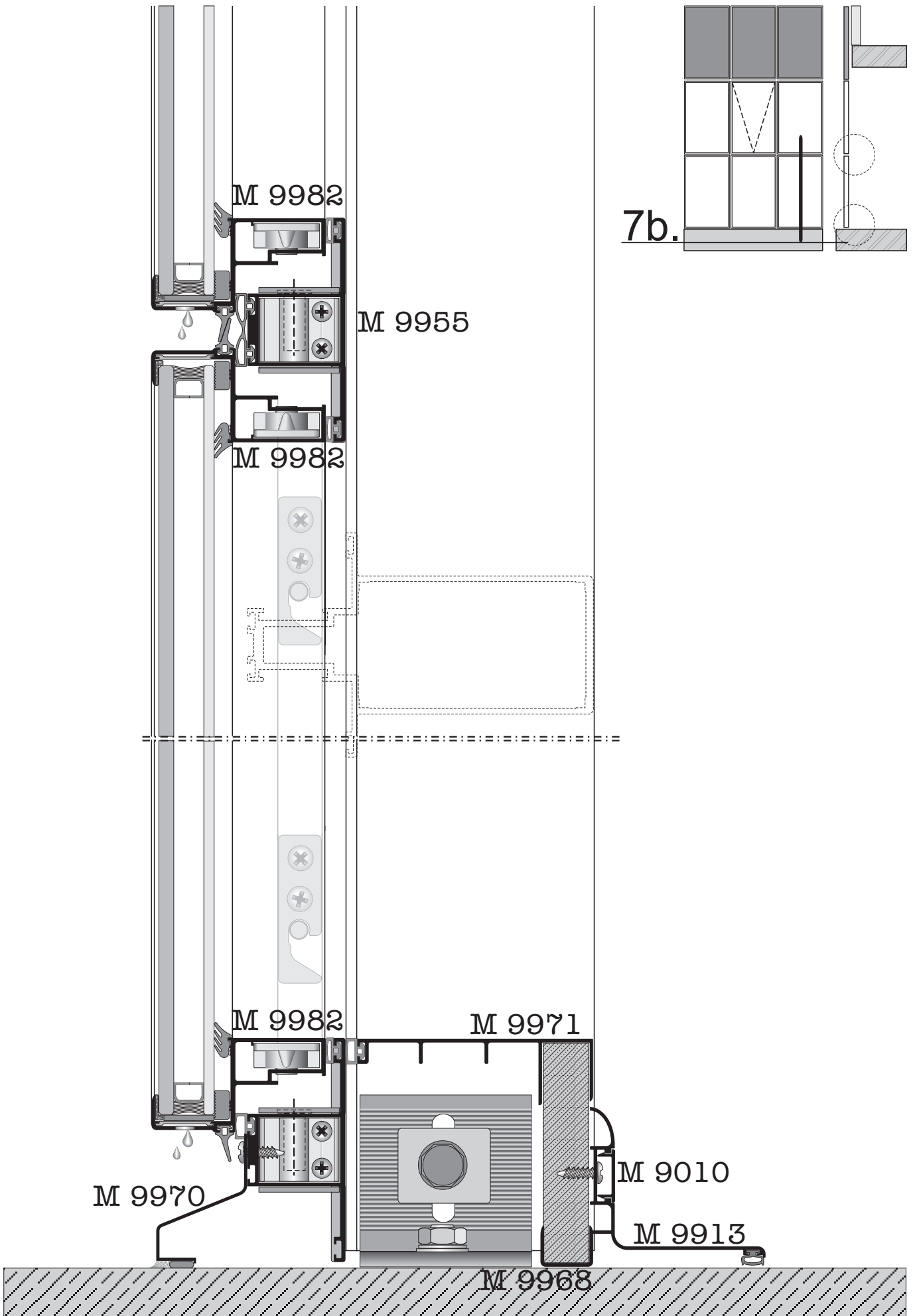










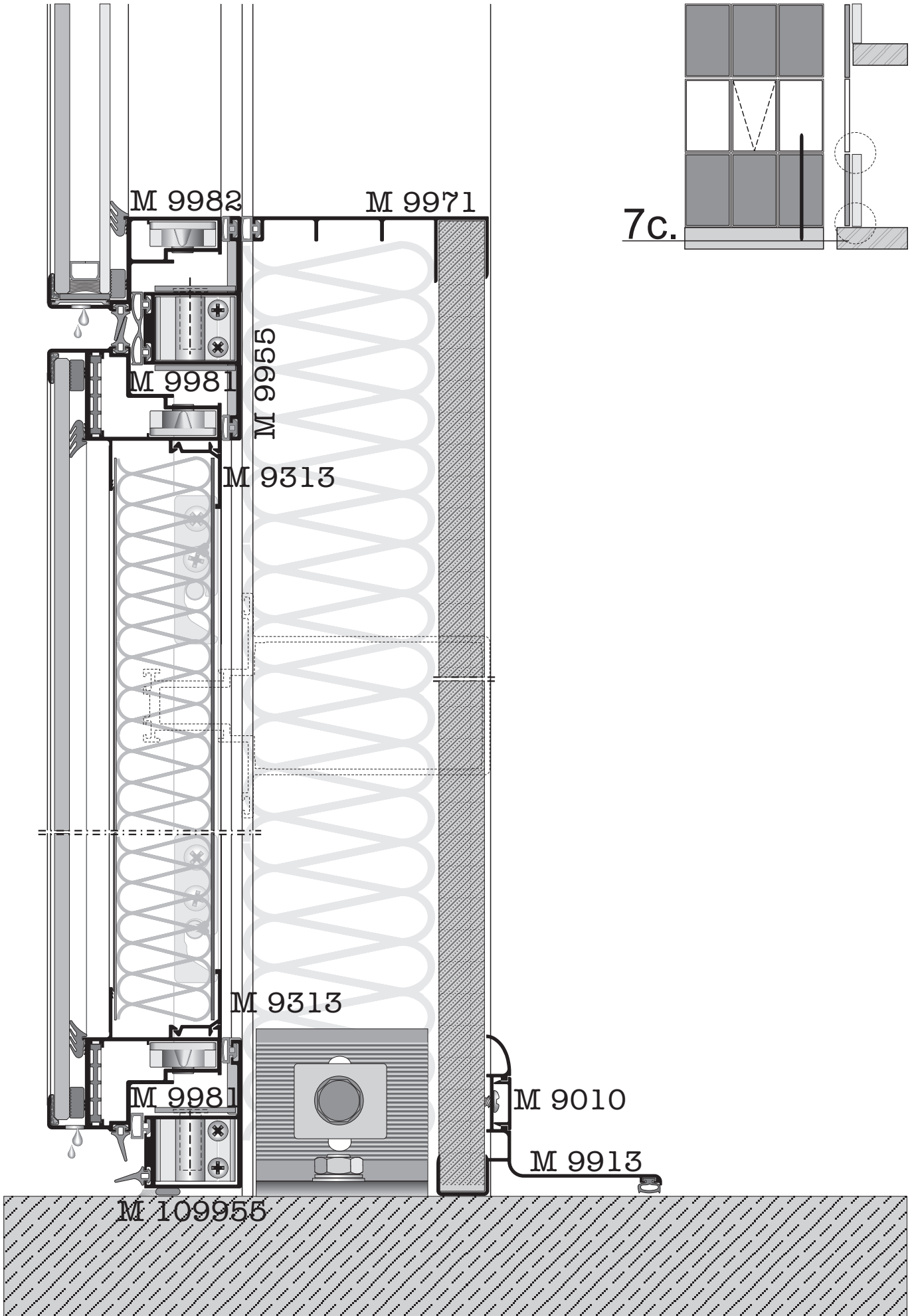


R = 1: 2

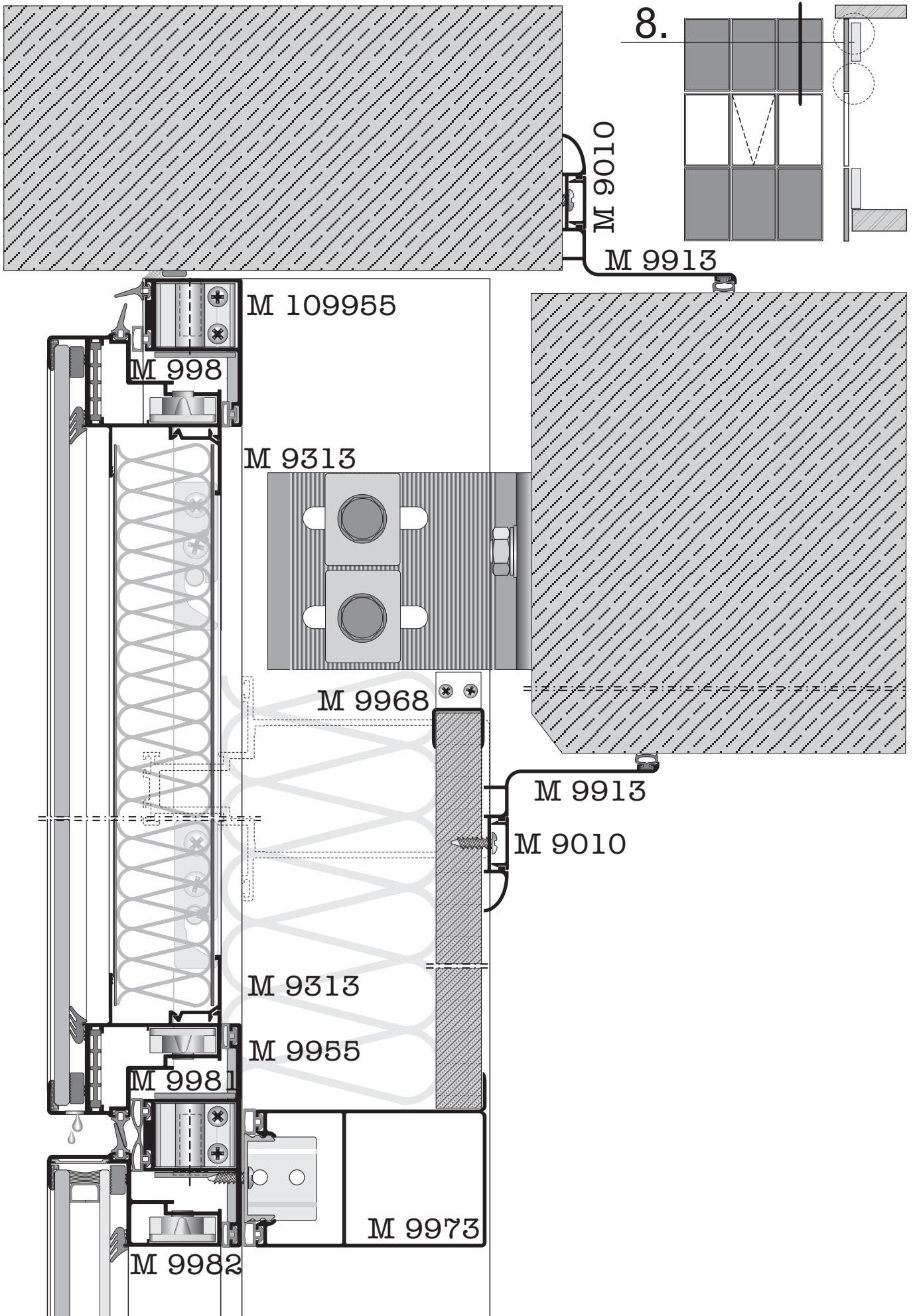
Section 7b.

SOLAR SEMI STRUCTURAL





7c.

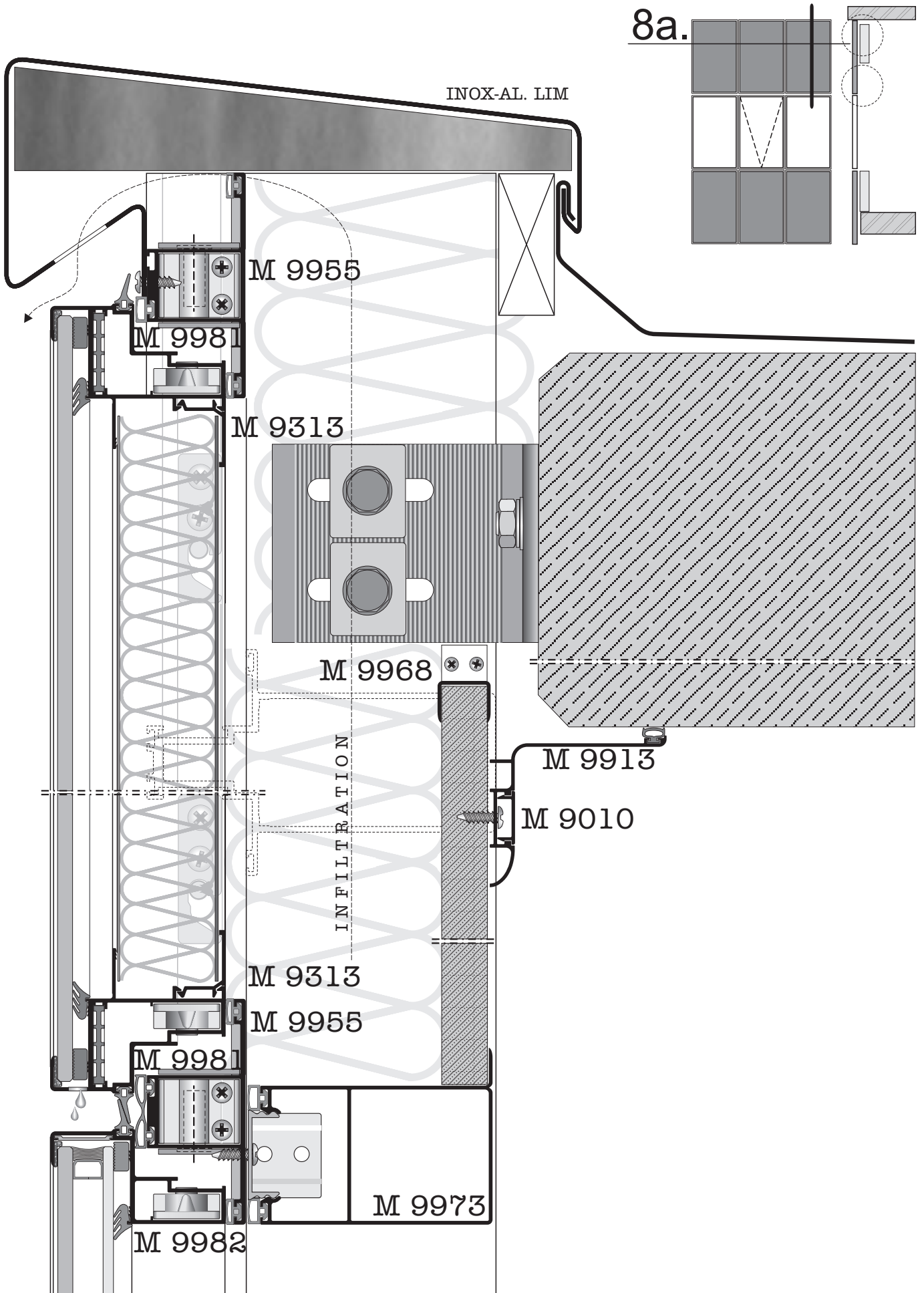


R = 1:2

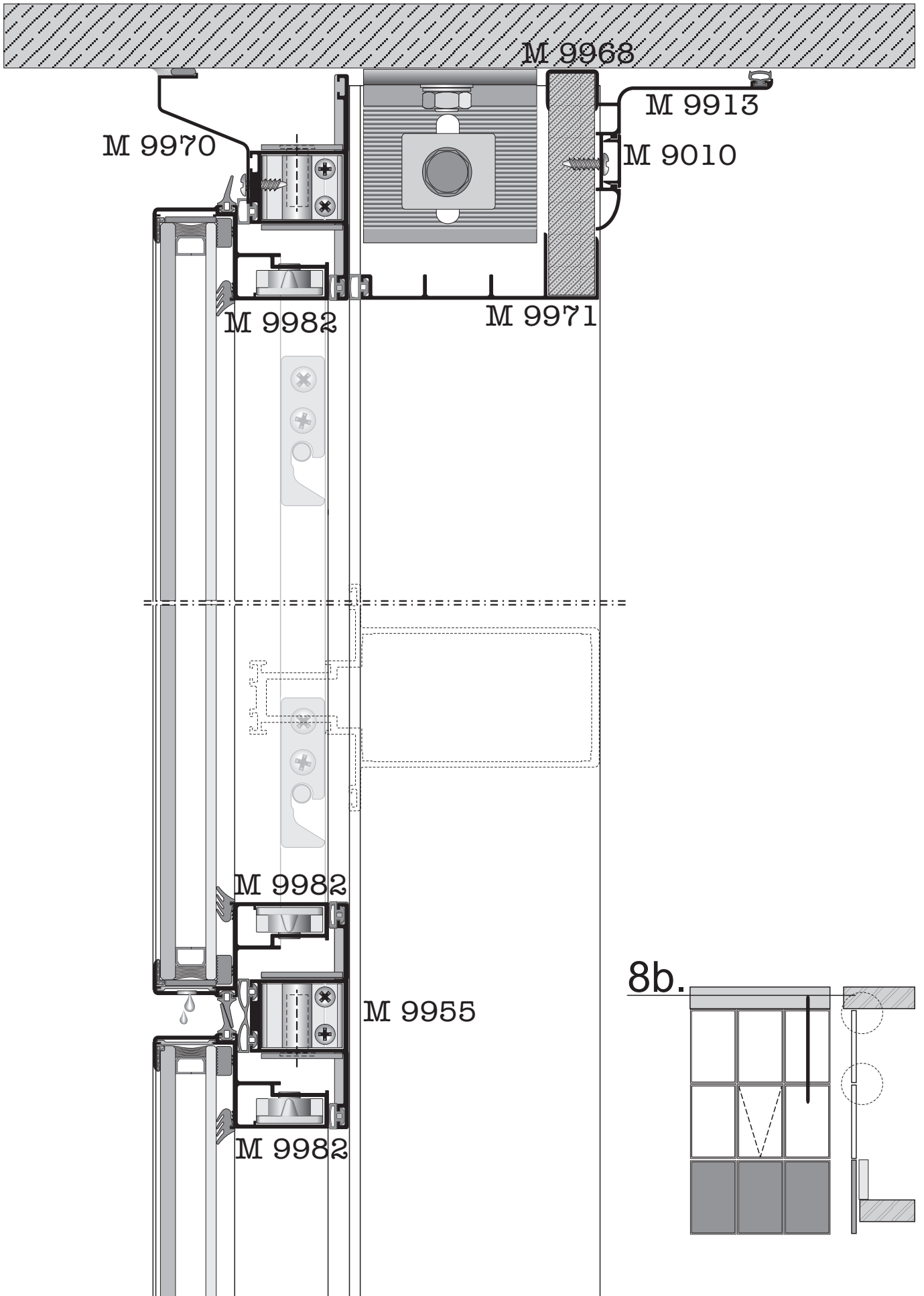
Section 8.

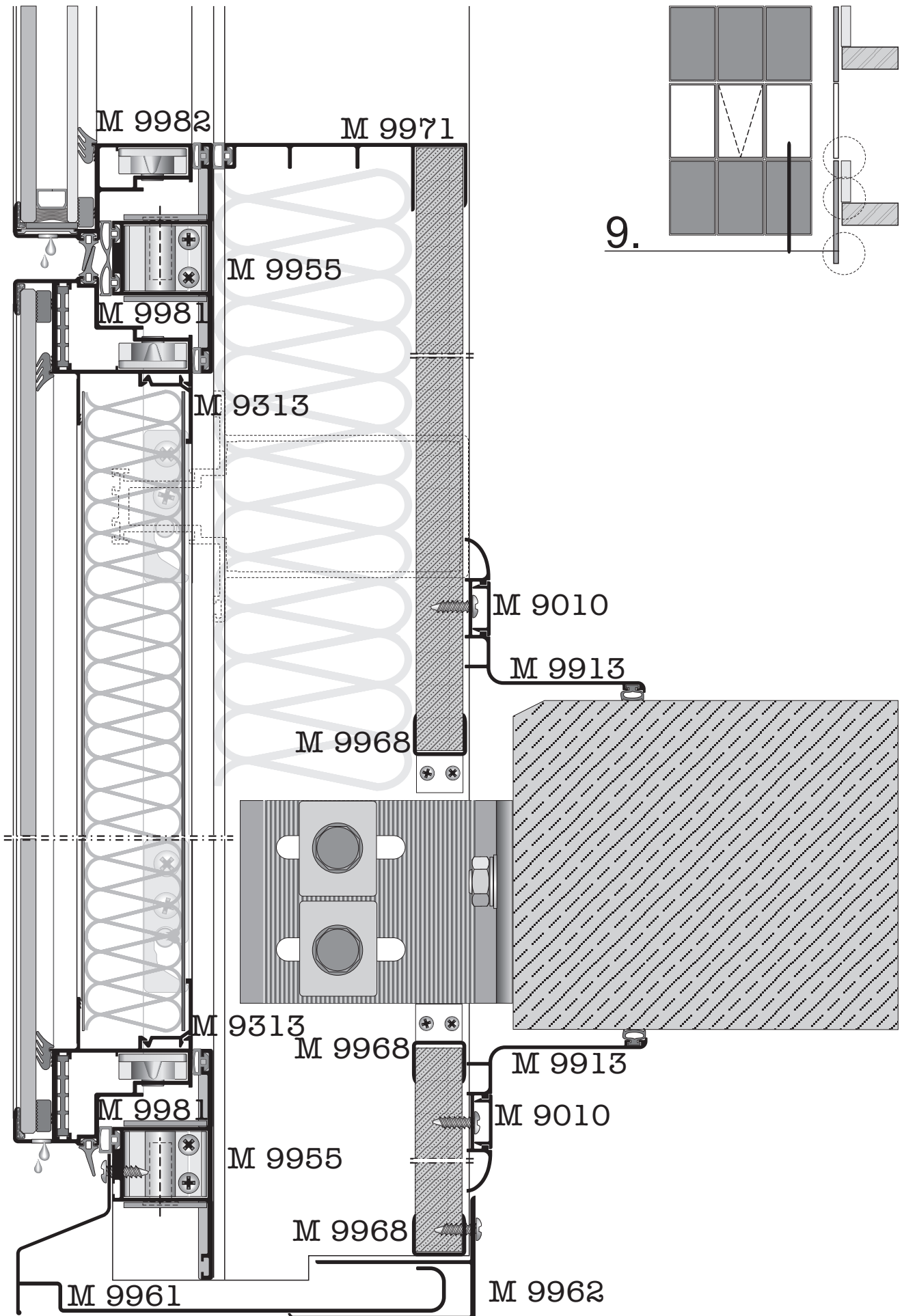
SOLAR SEMI STRUCTURAL

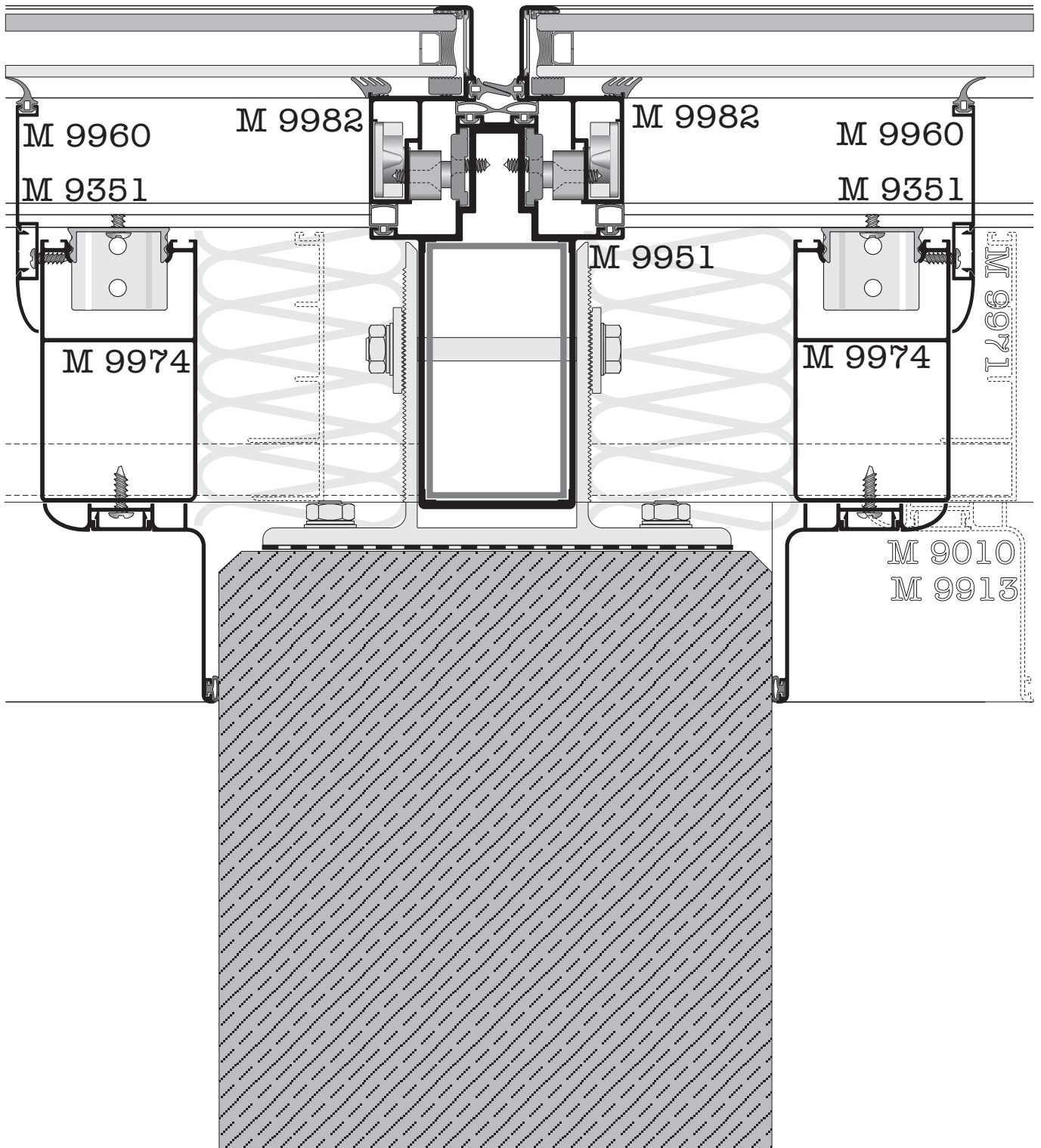
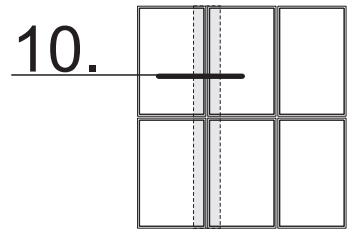


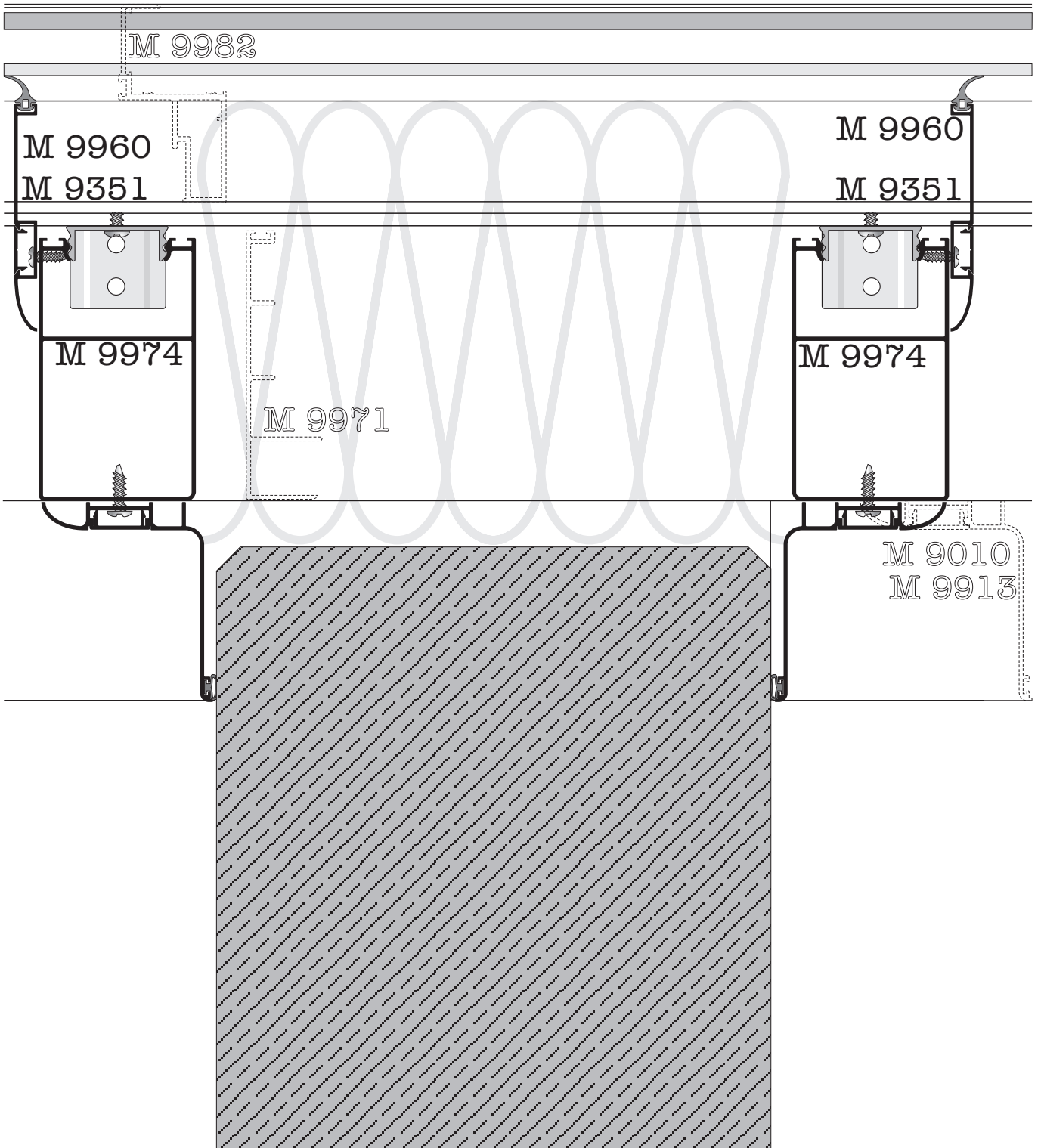
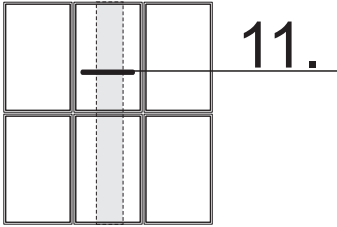




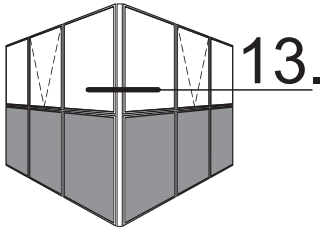






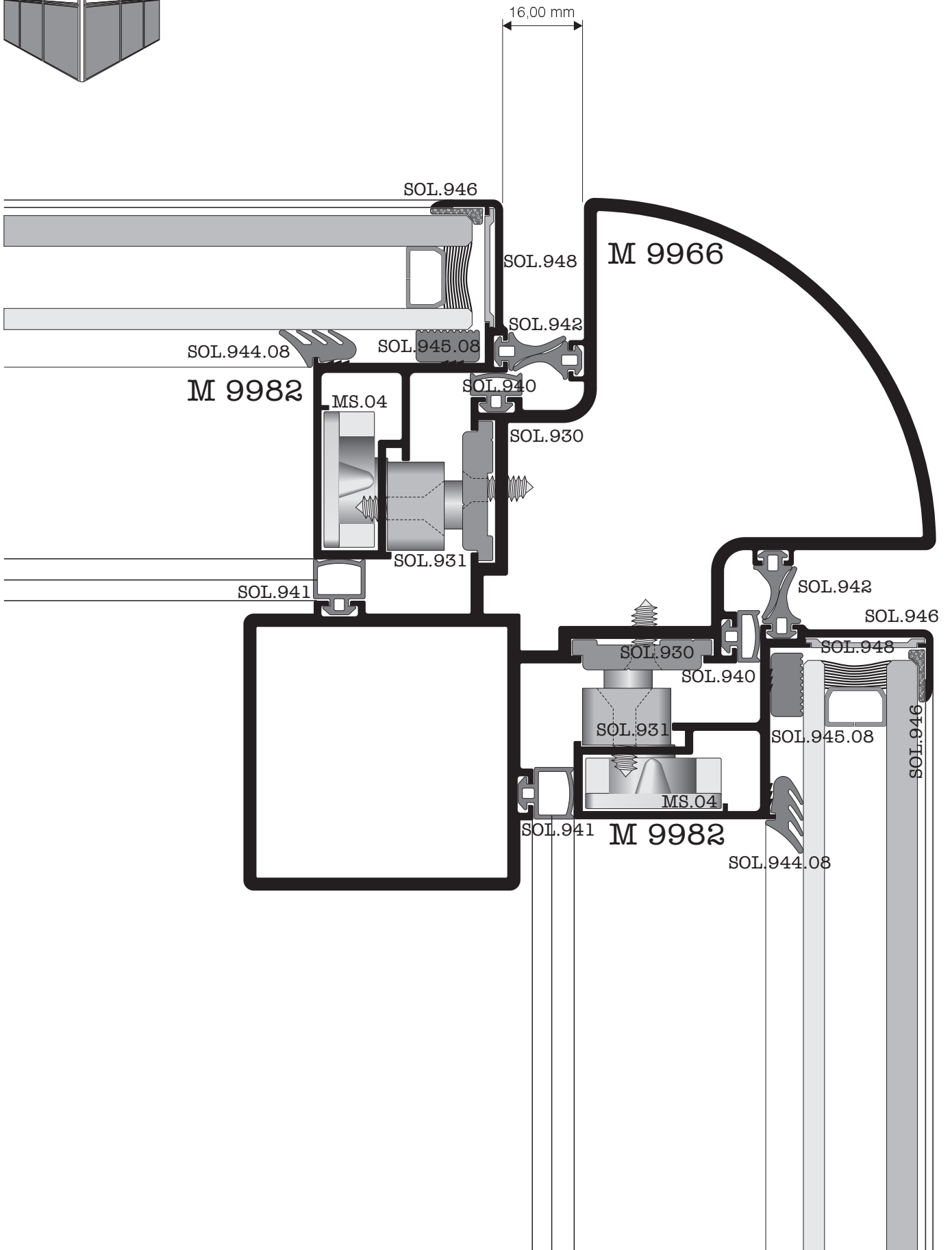




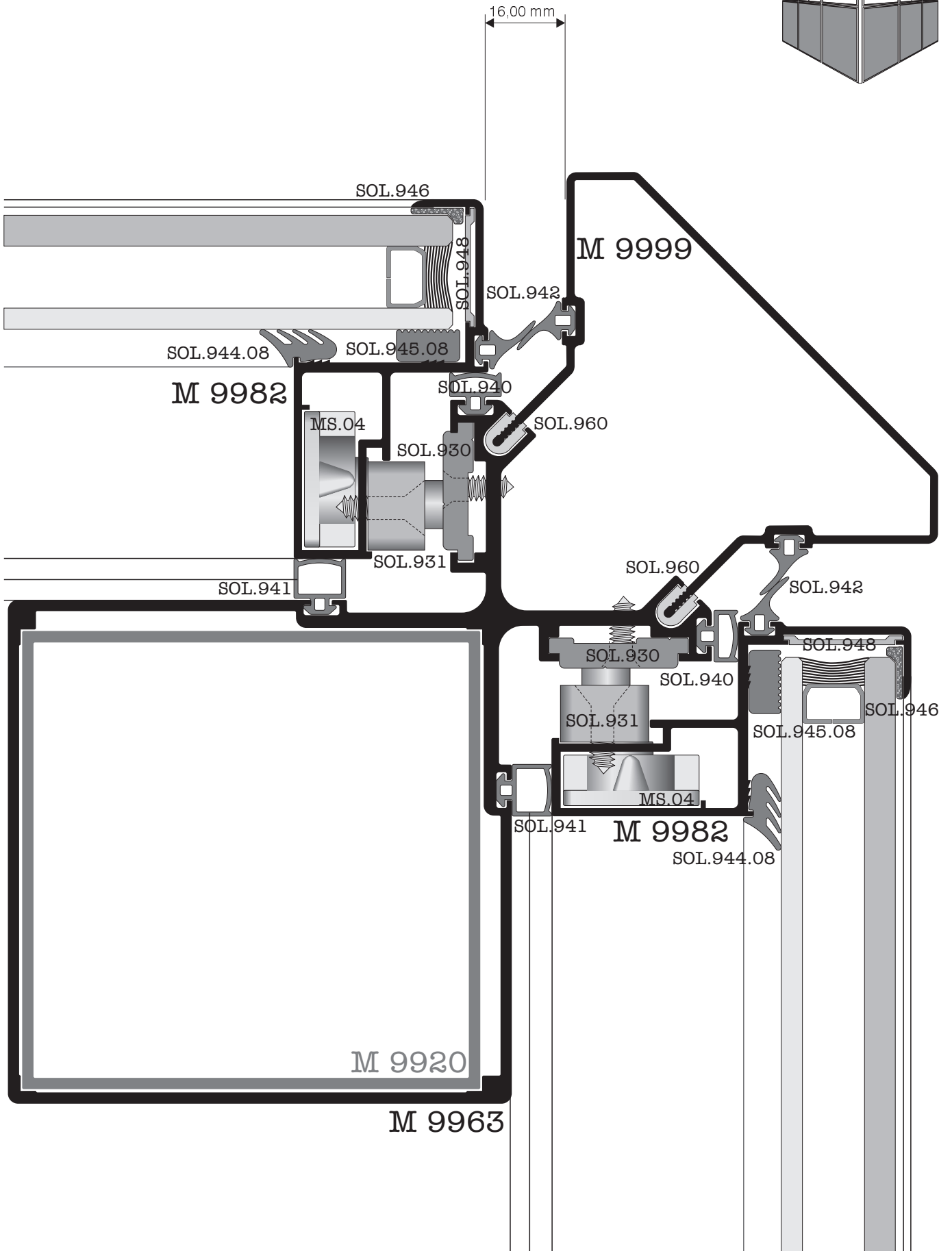
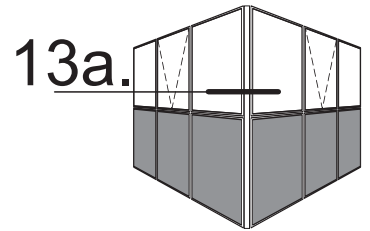


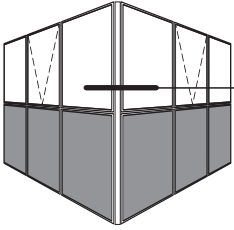
13.

90°



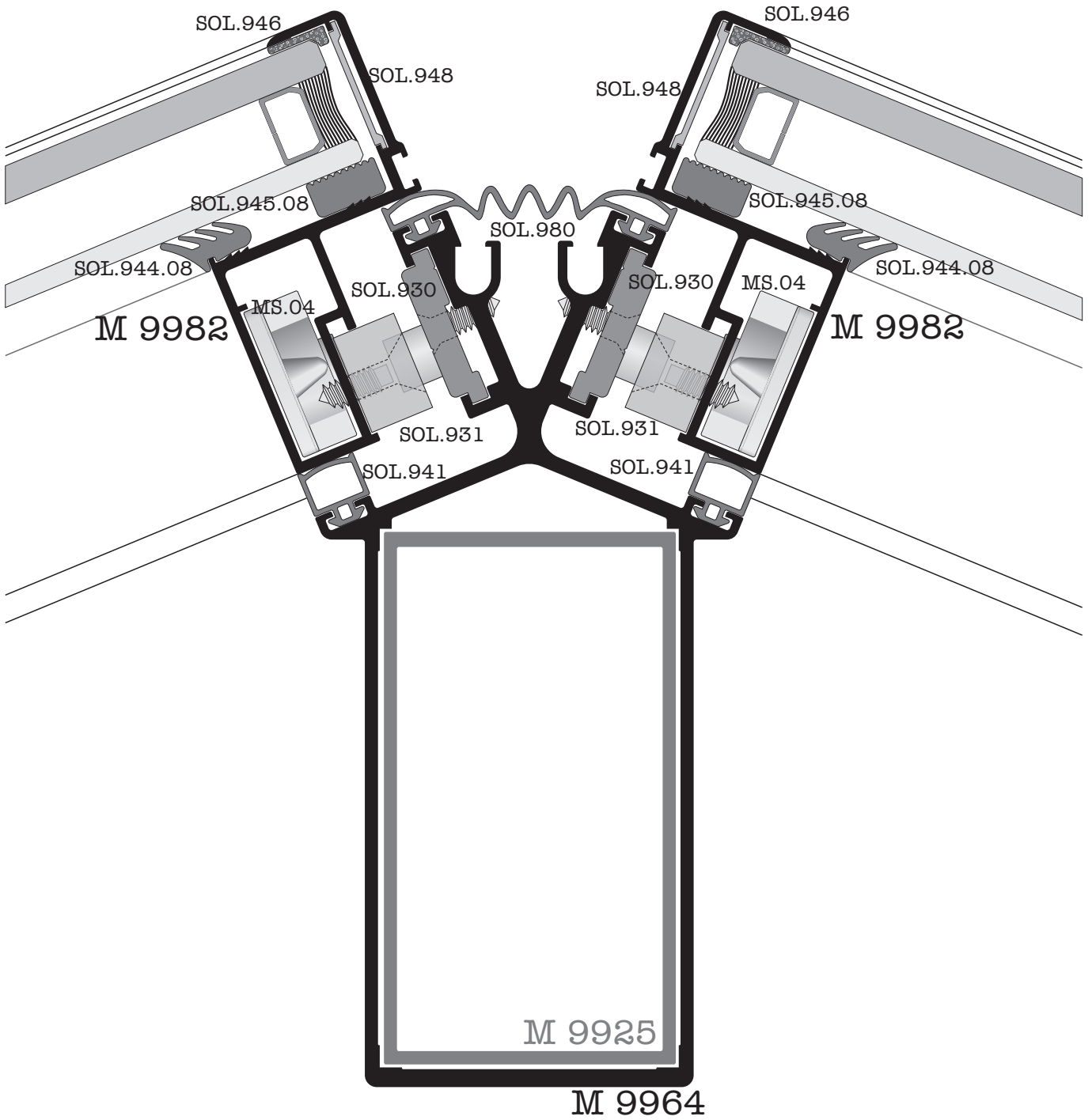
90°





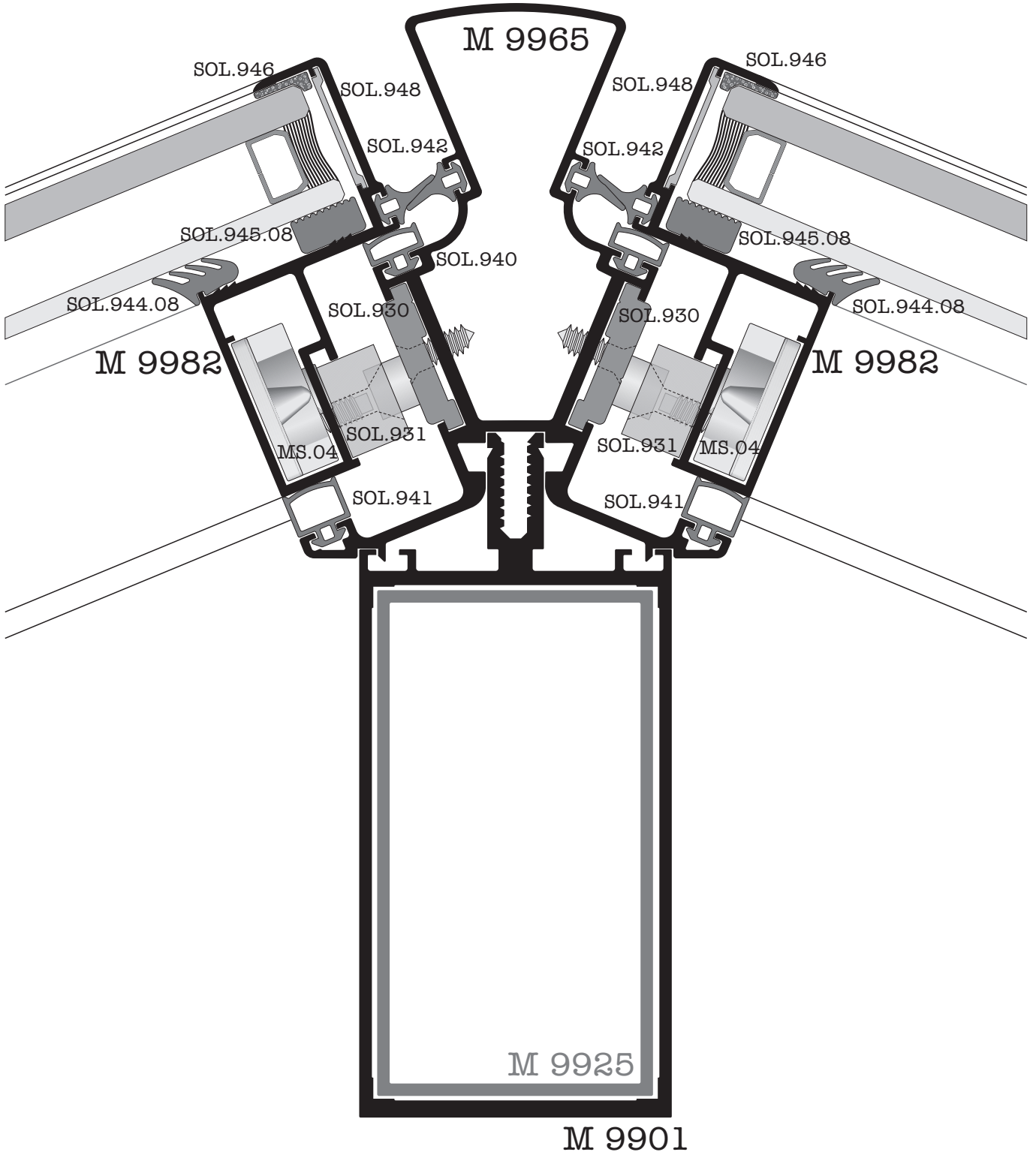
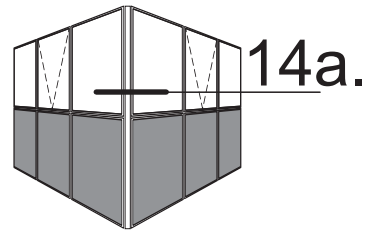
14.

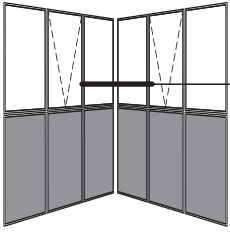
135°





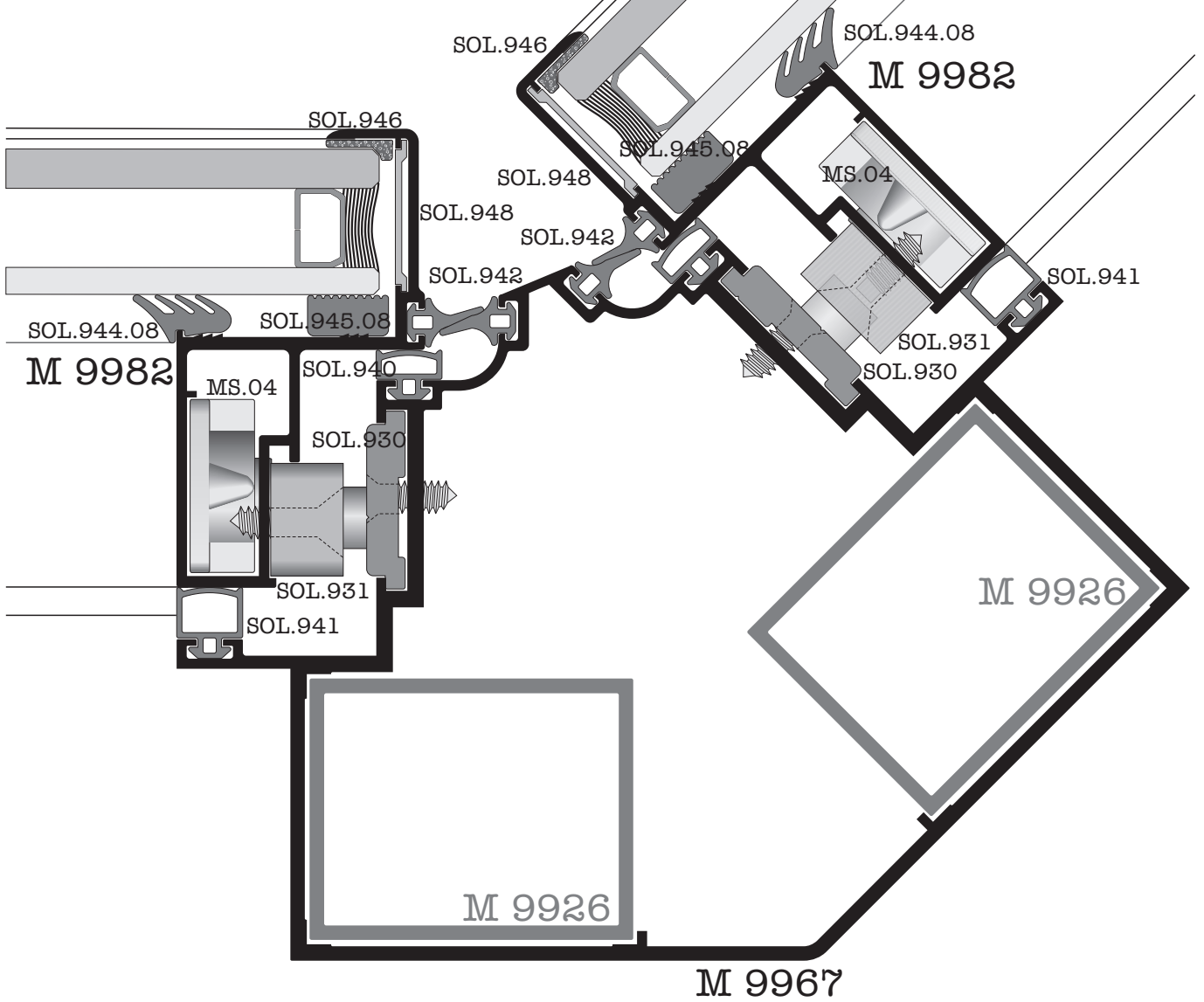
135°



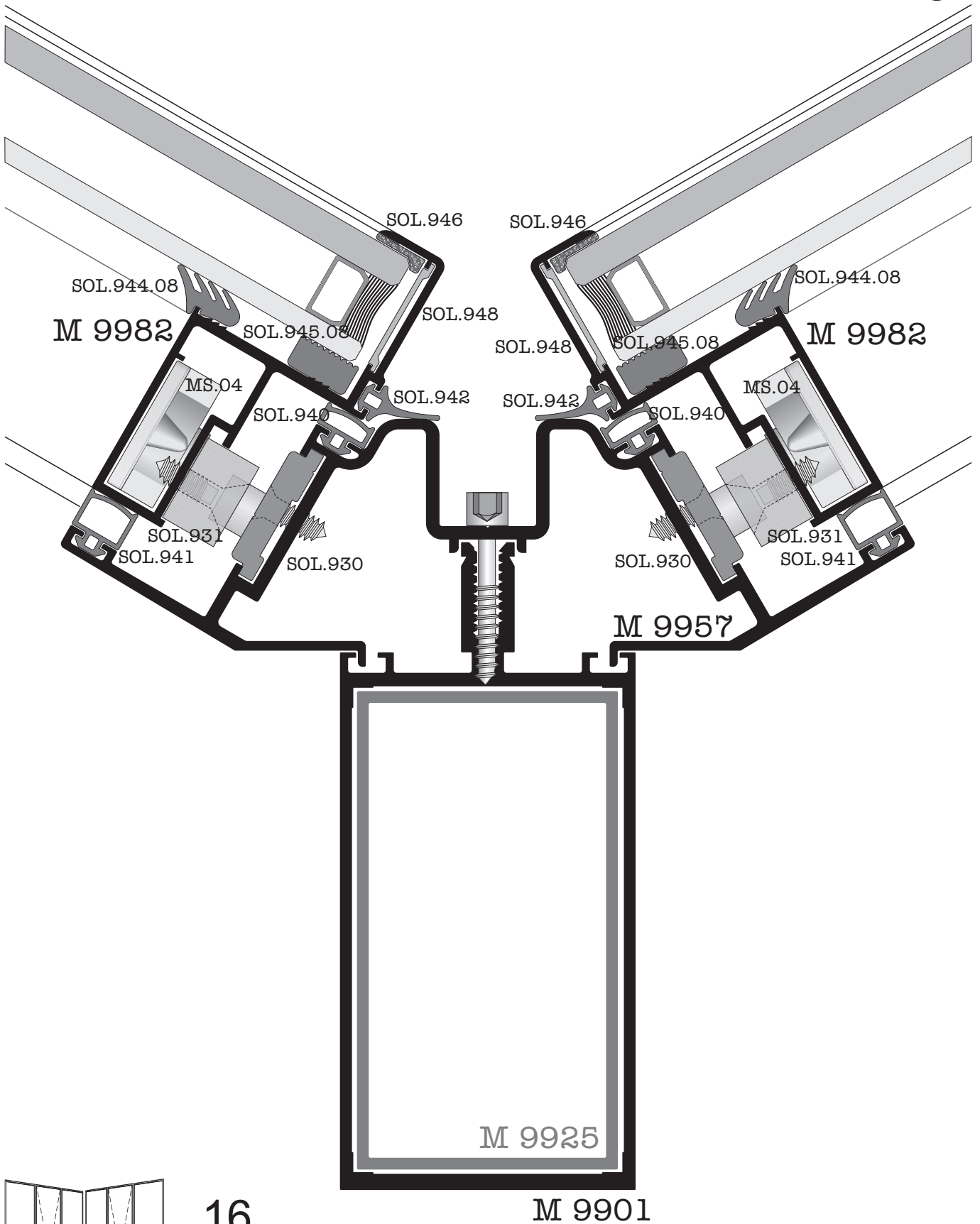


15.

135°



120°



M 9982

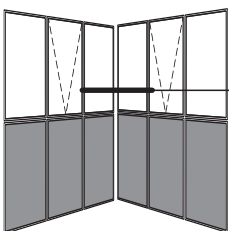
M 9982

M 9957

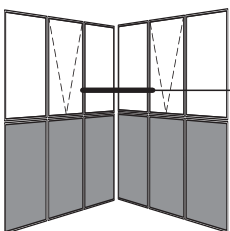
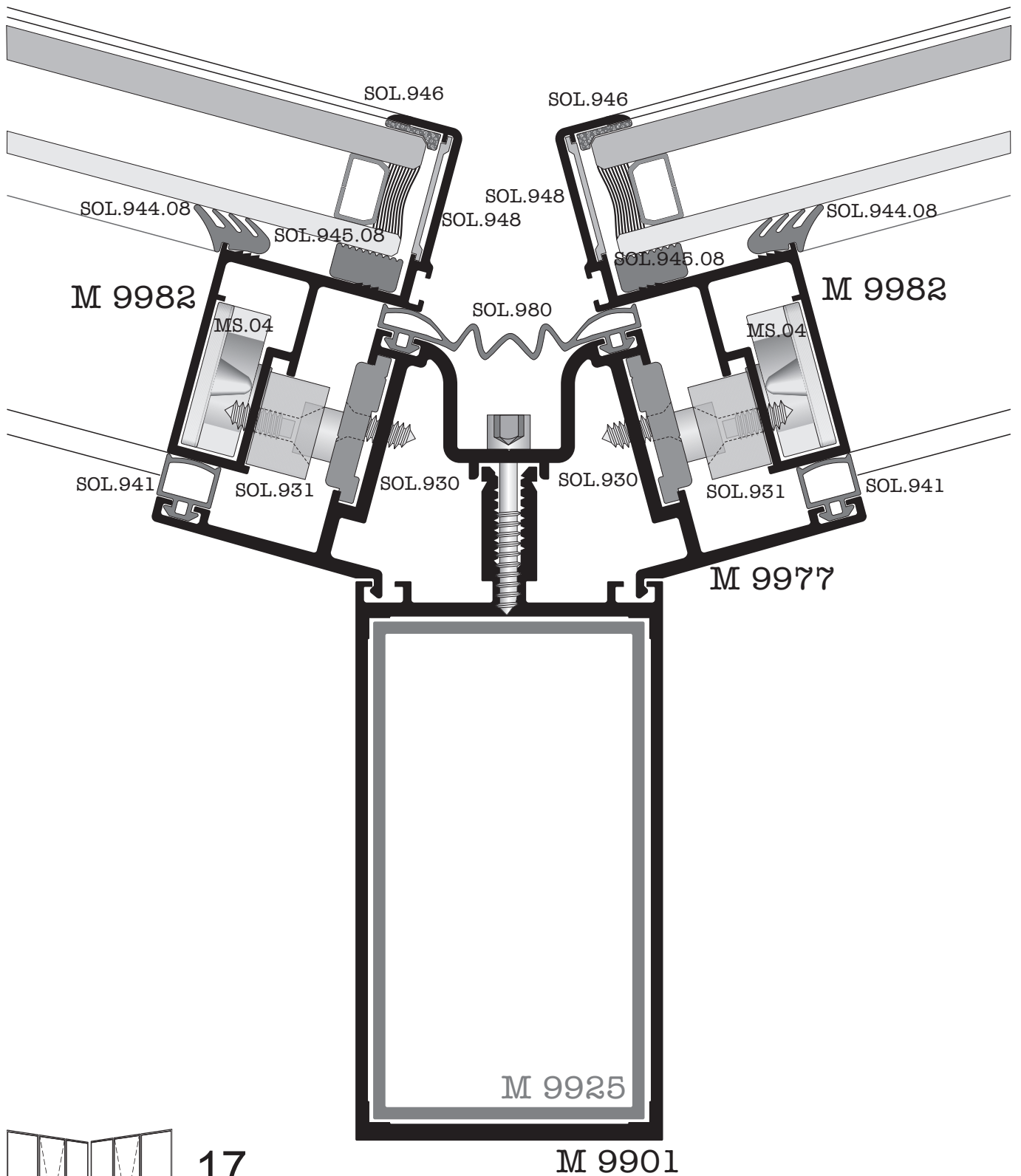
M 9925

M 9901

16.

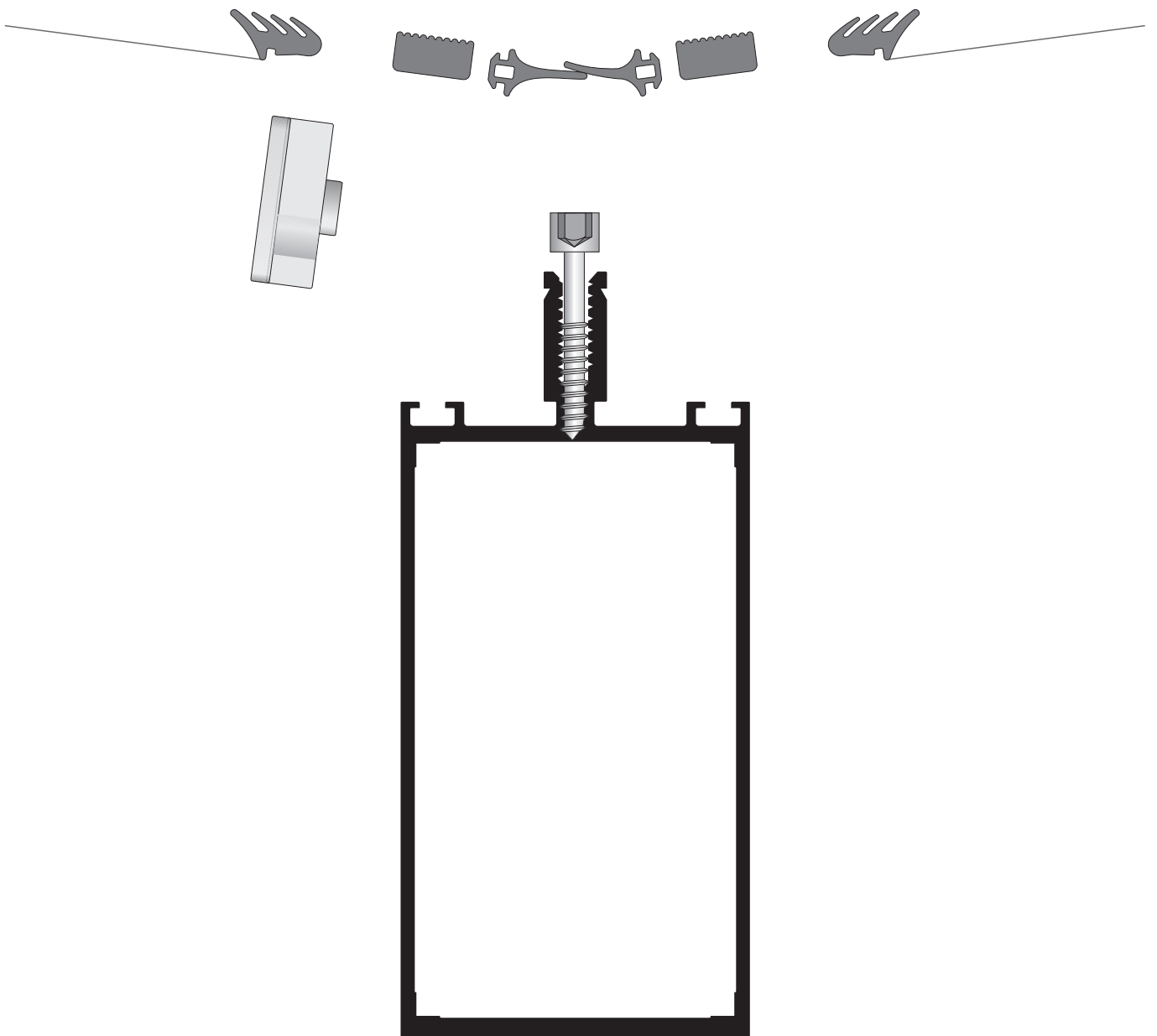


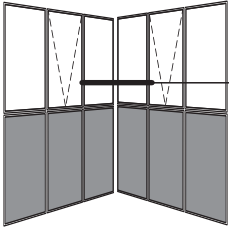
150°



17.

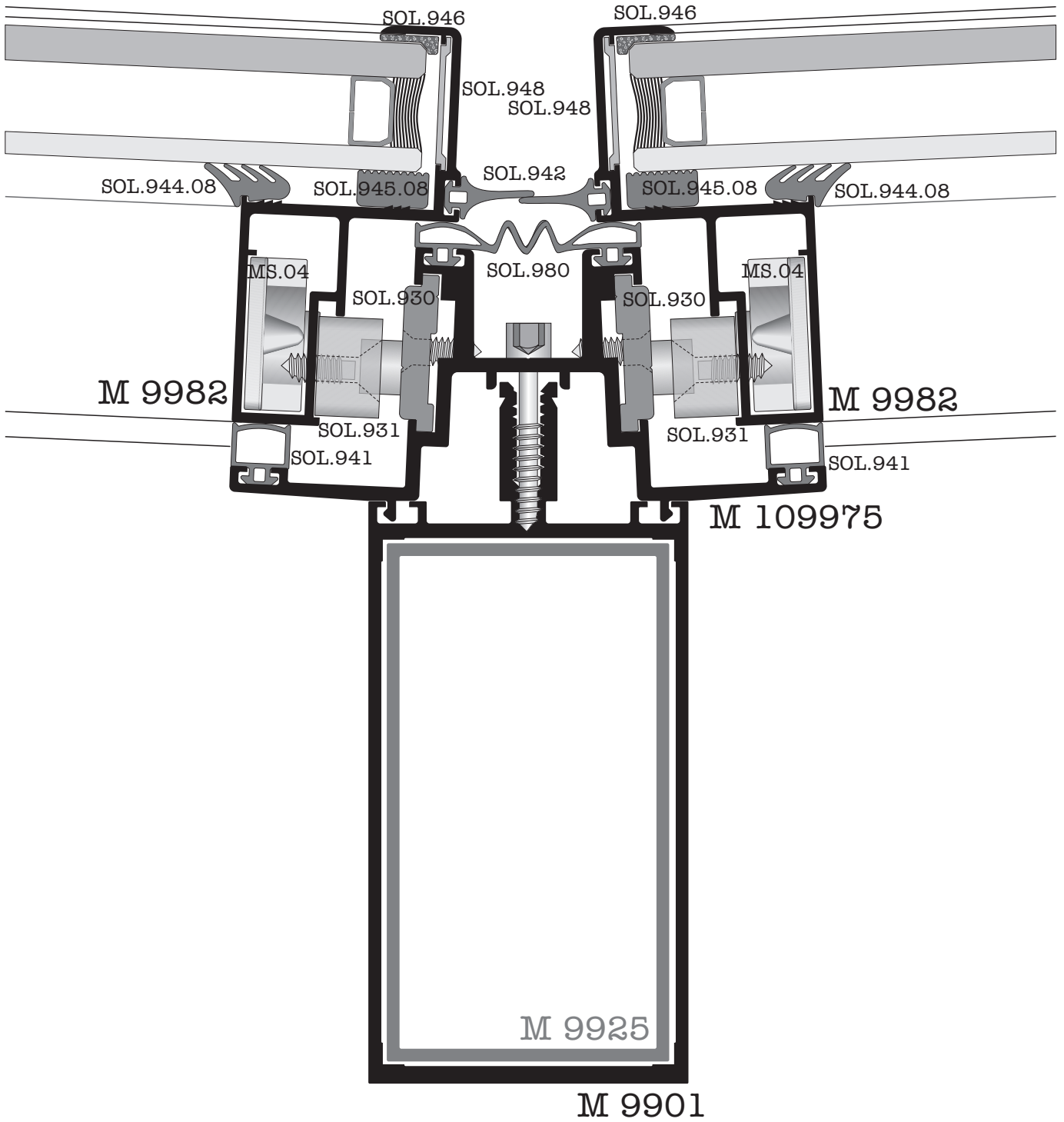
165°



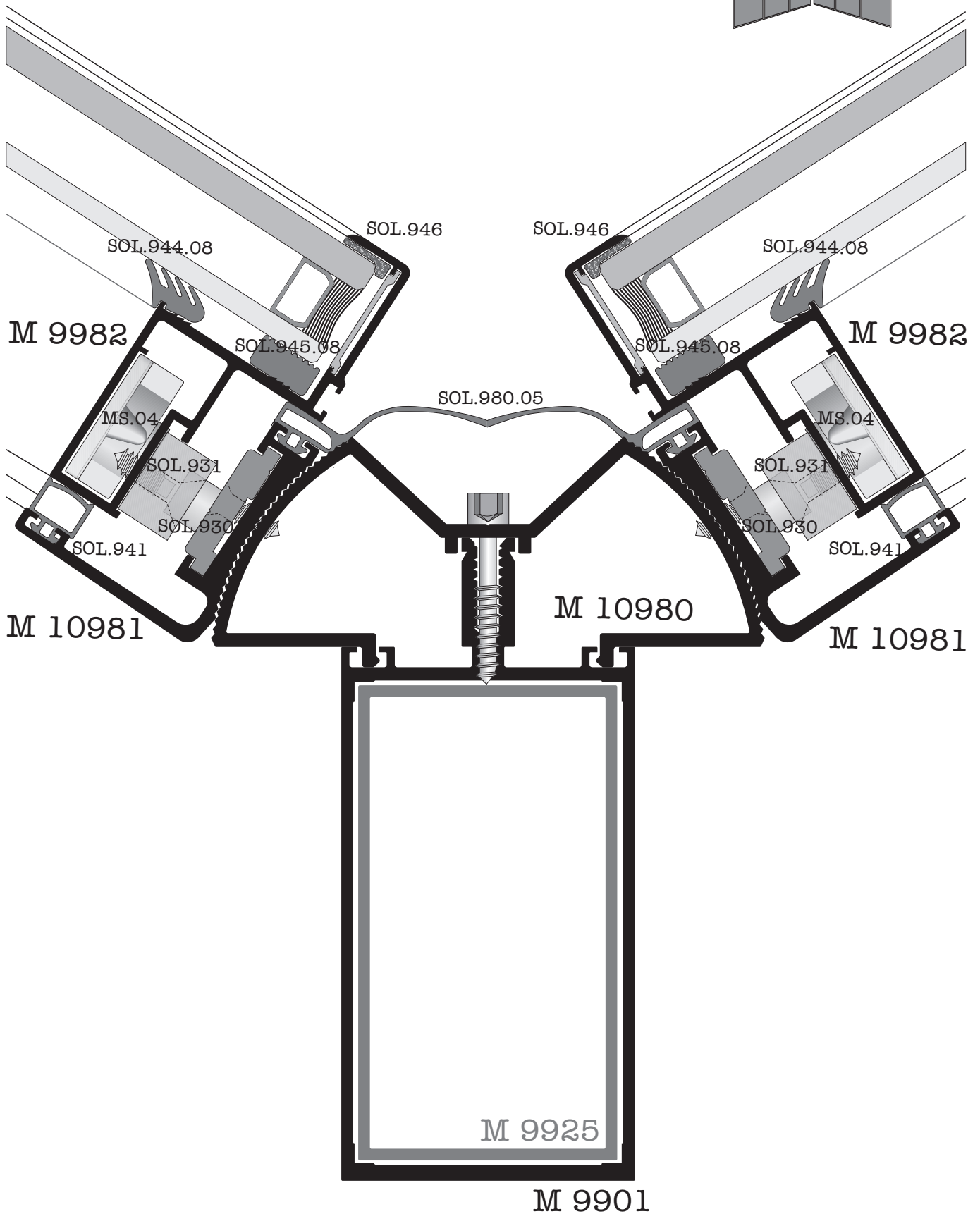
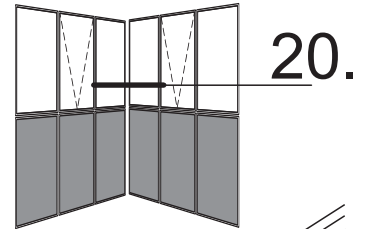


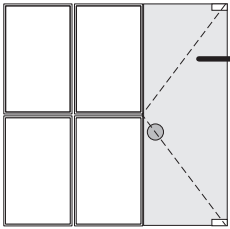
19.

175°

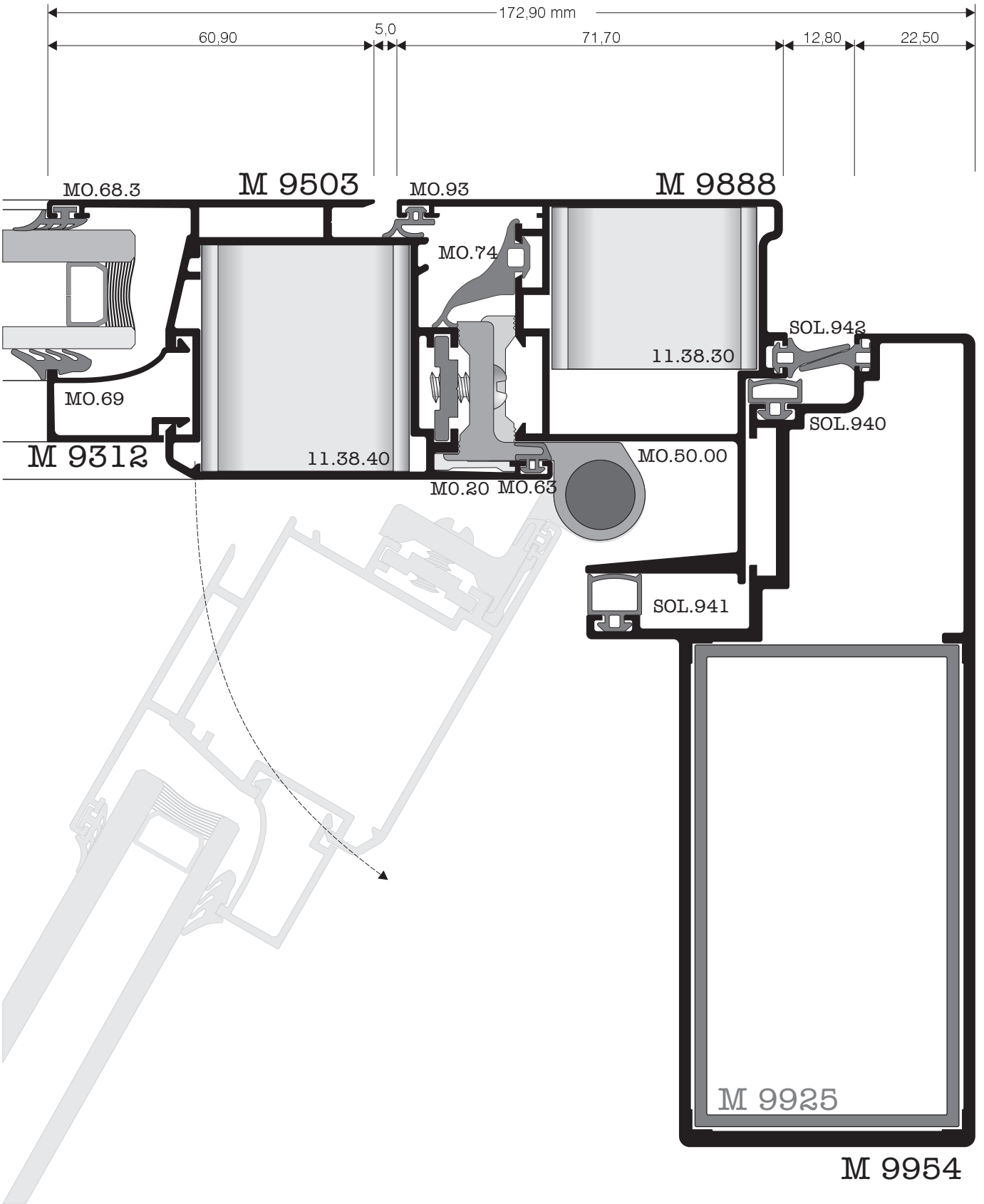


95° - 120°

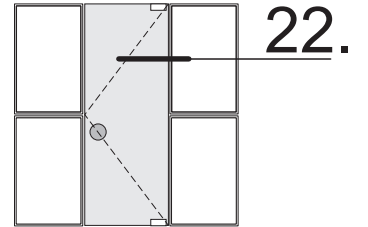




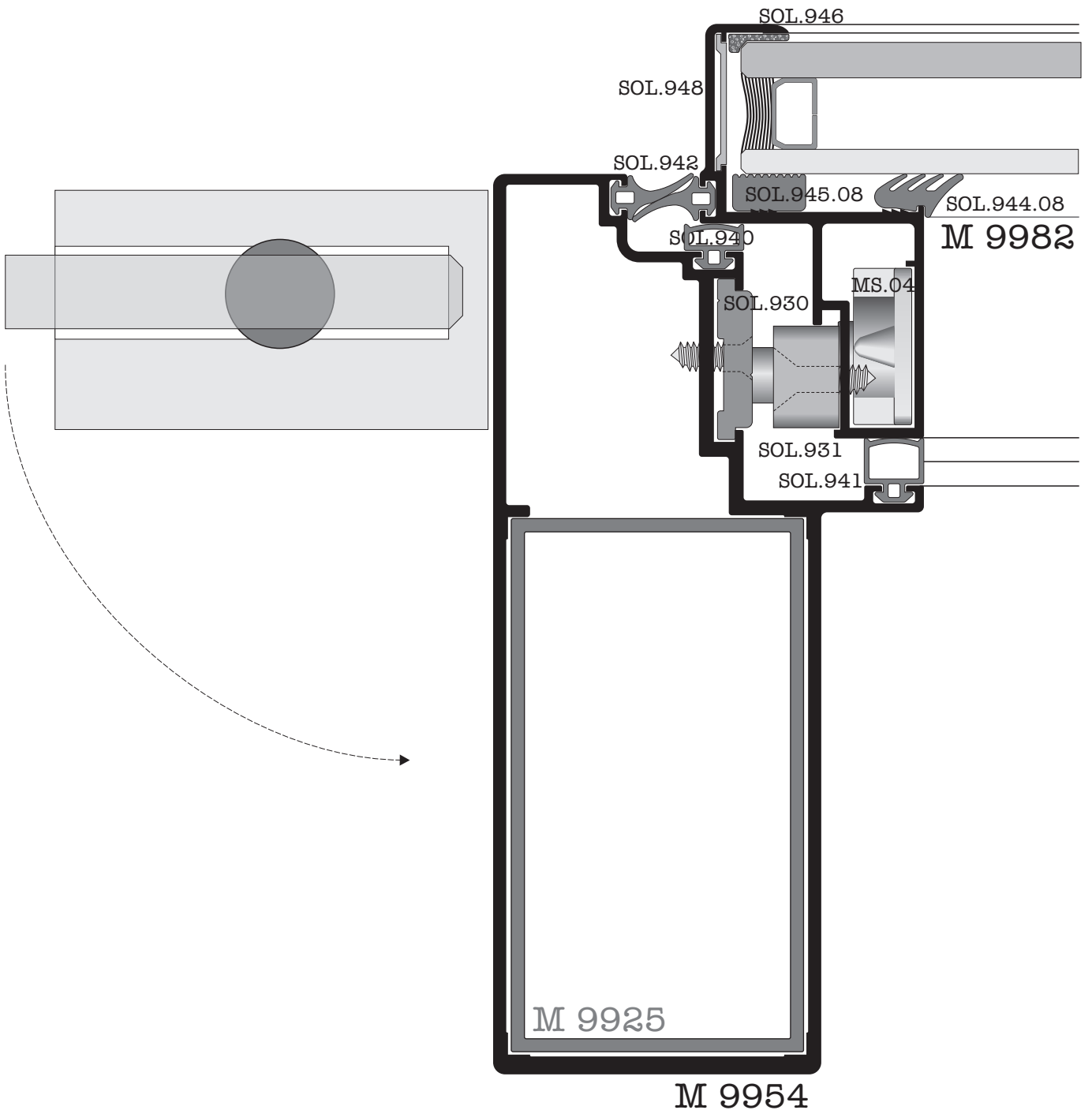
21.

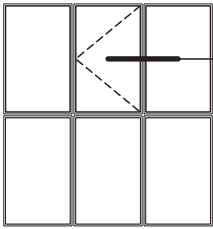




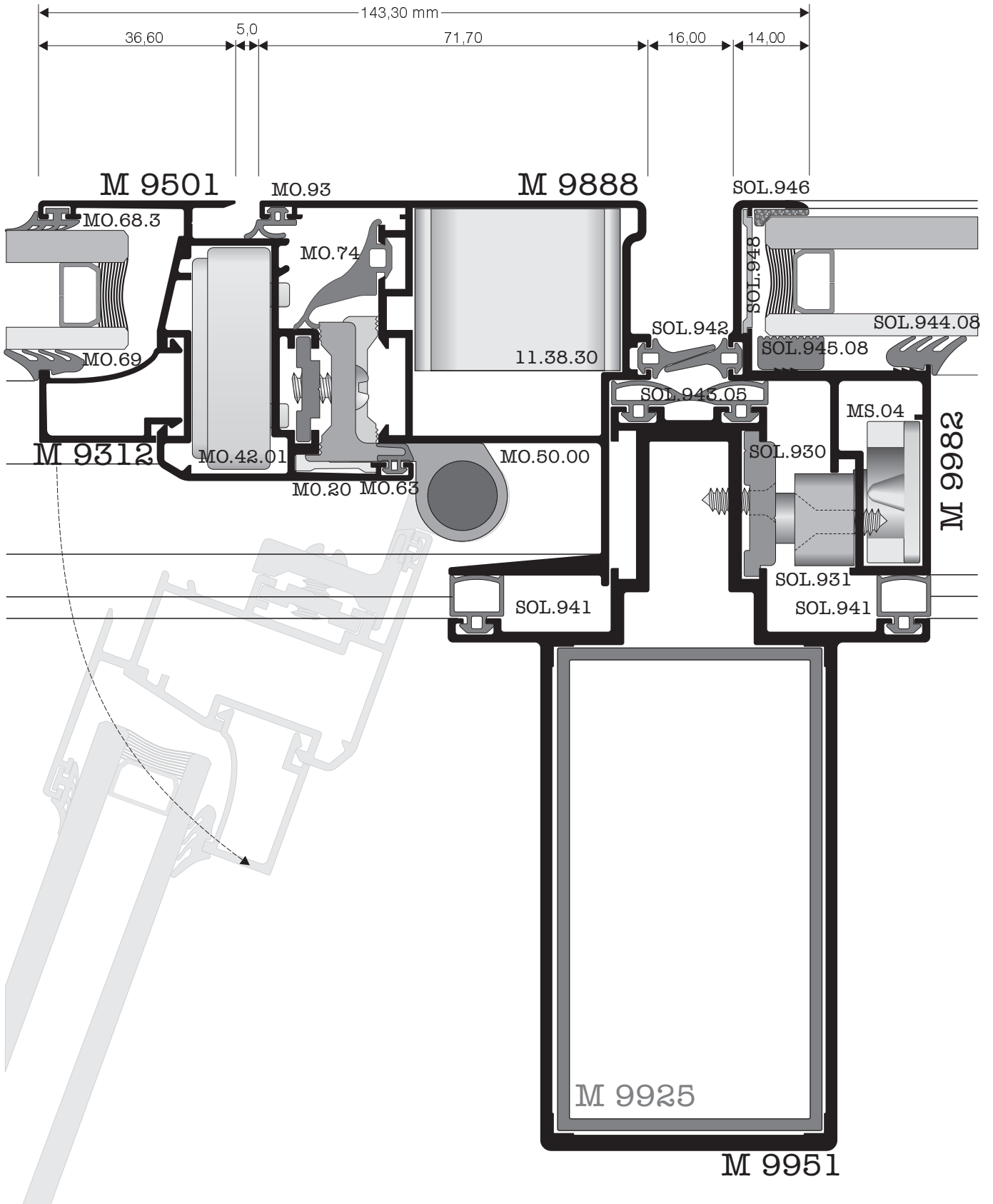


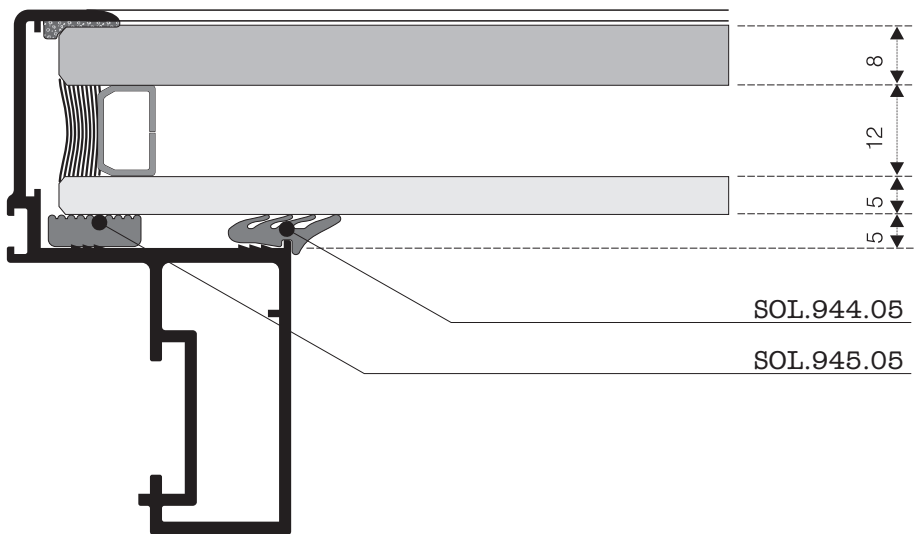
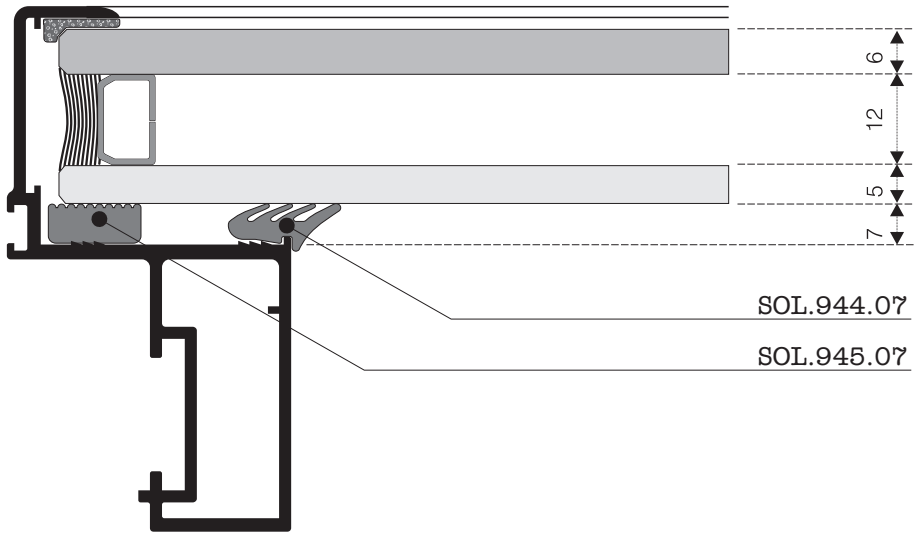
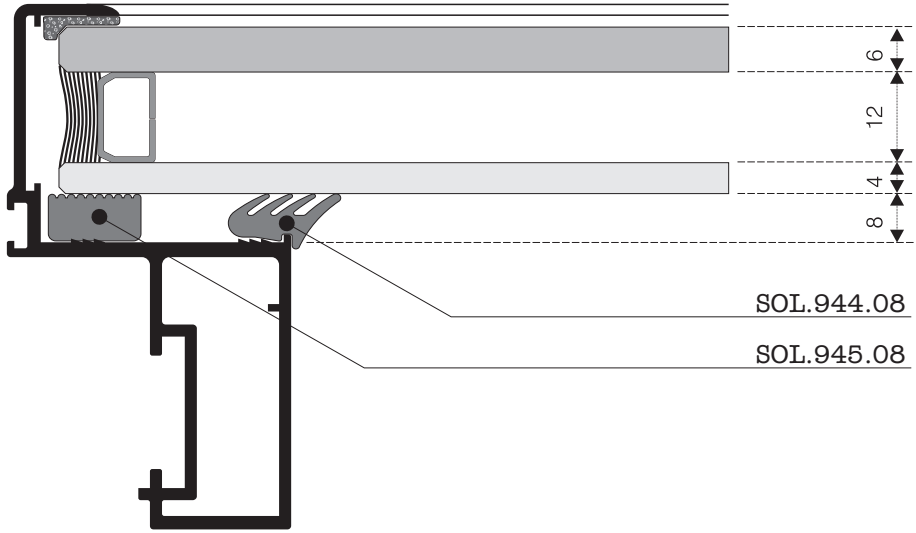
22.





23.

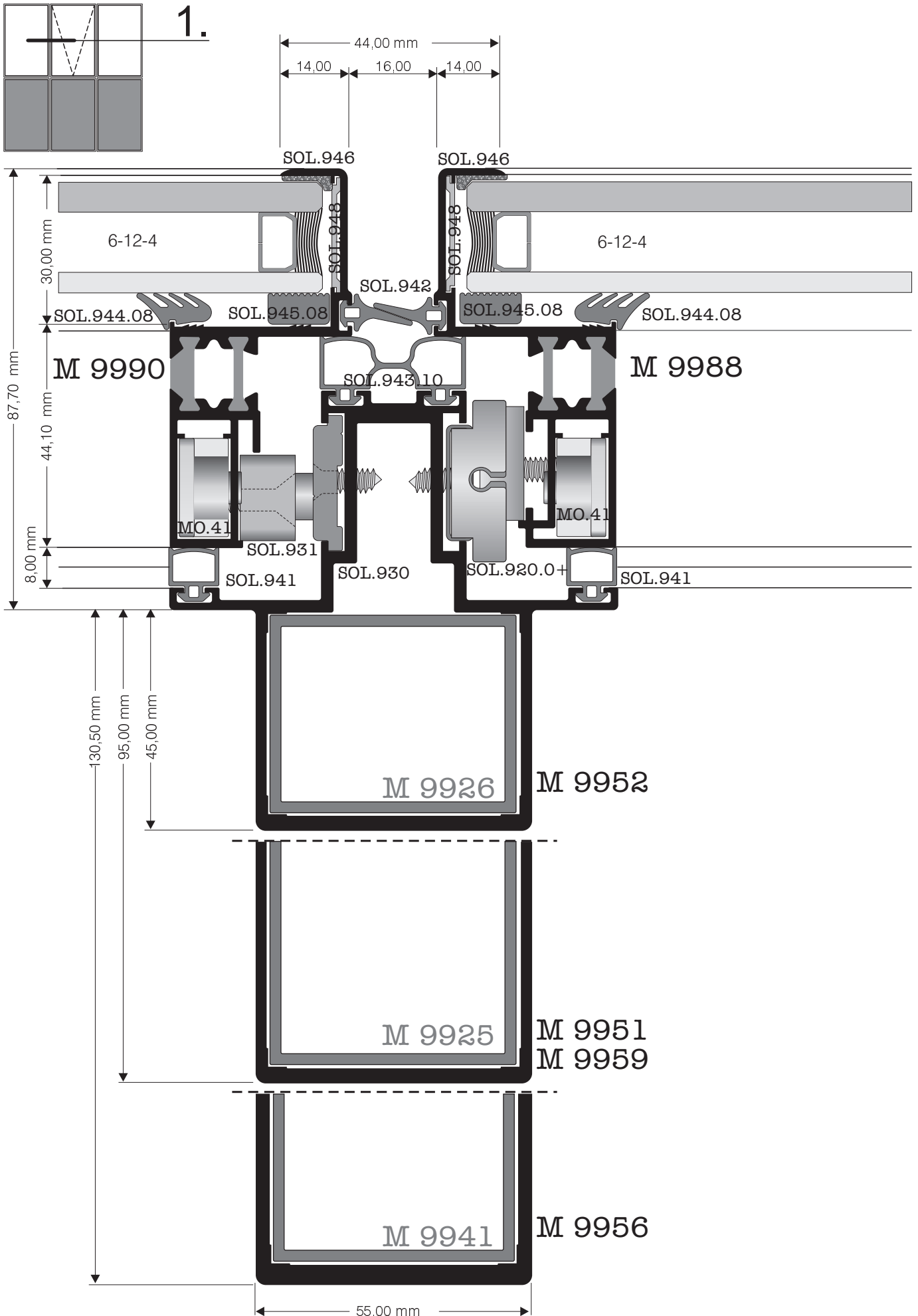


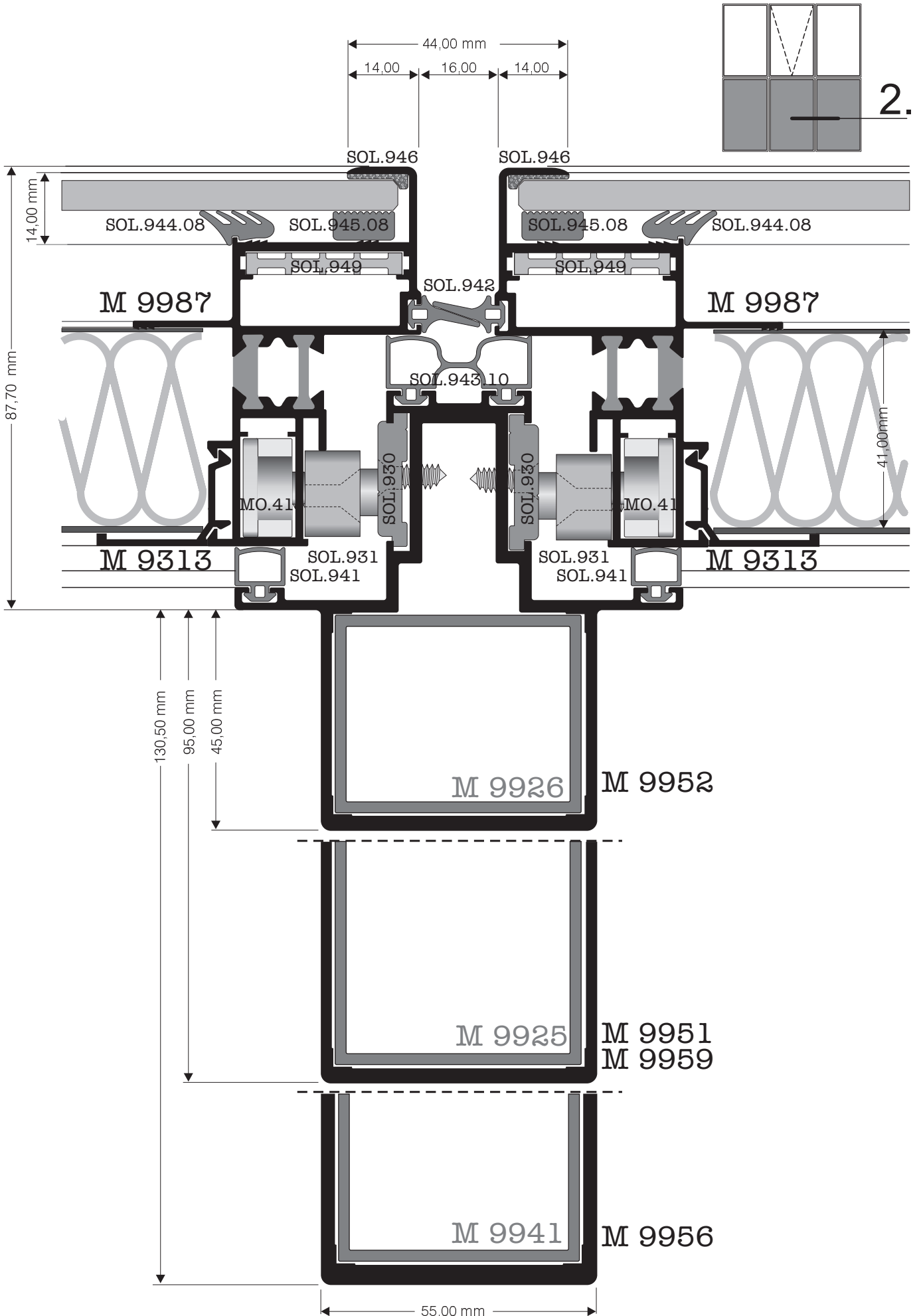


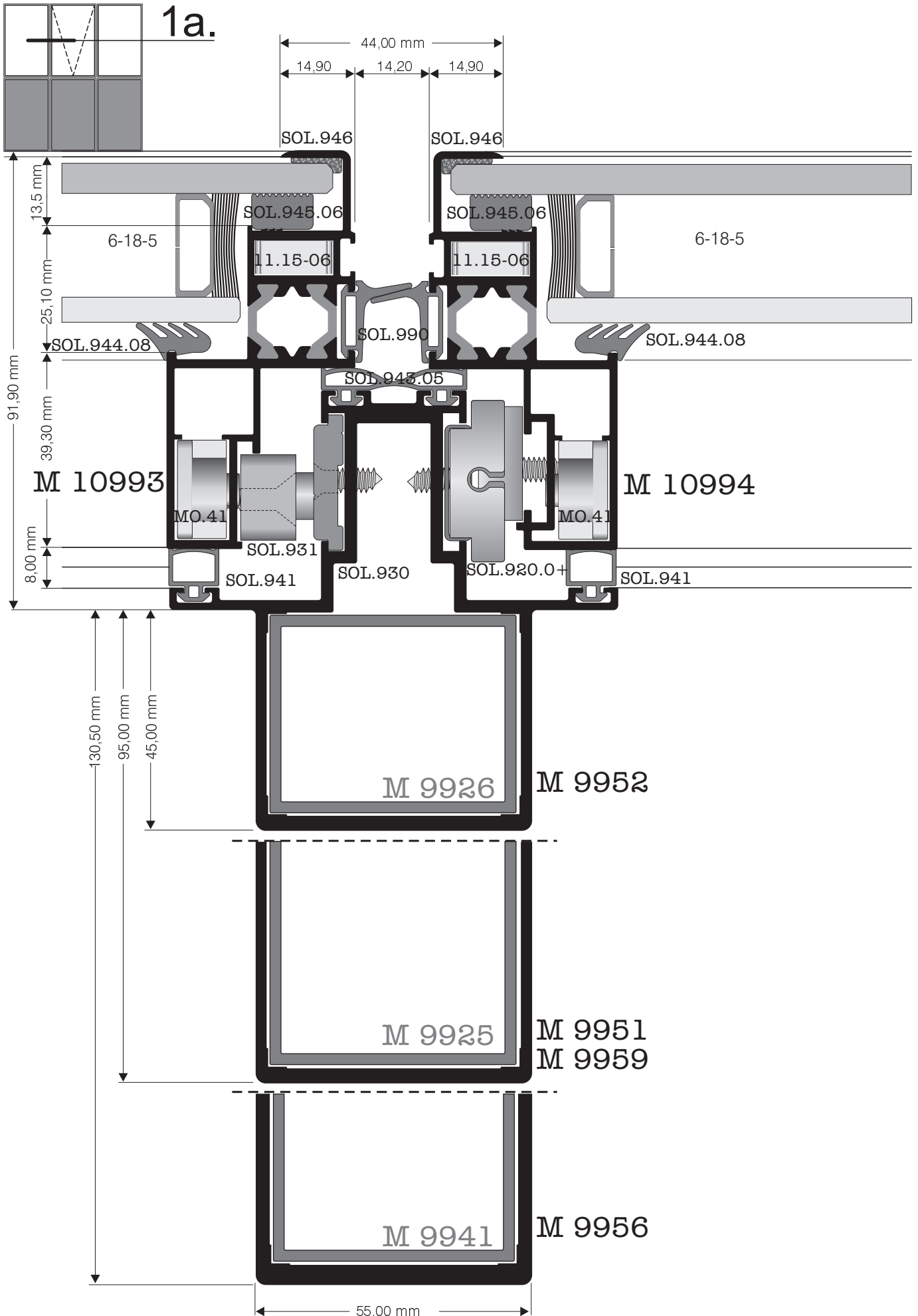


**ALUMIL**

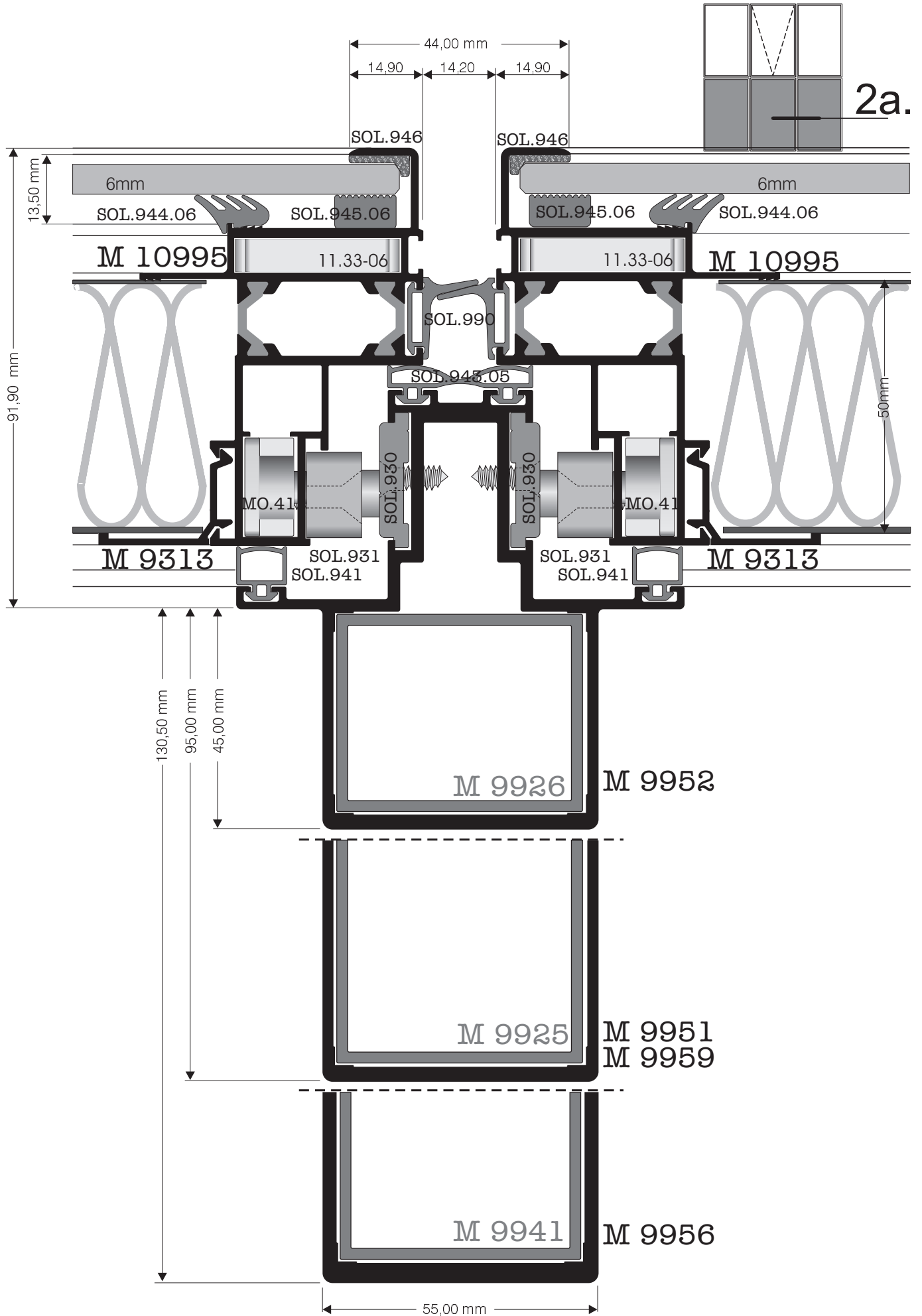
**M3 SOLAR SEMI STRUCTURAL ALUTHERM**

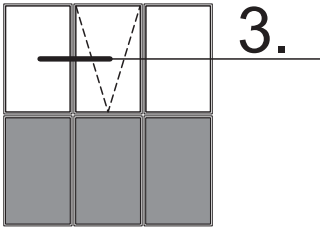




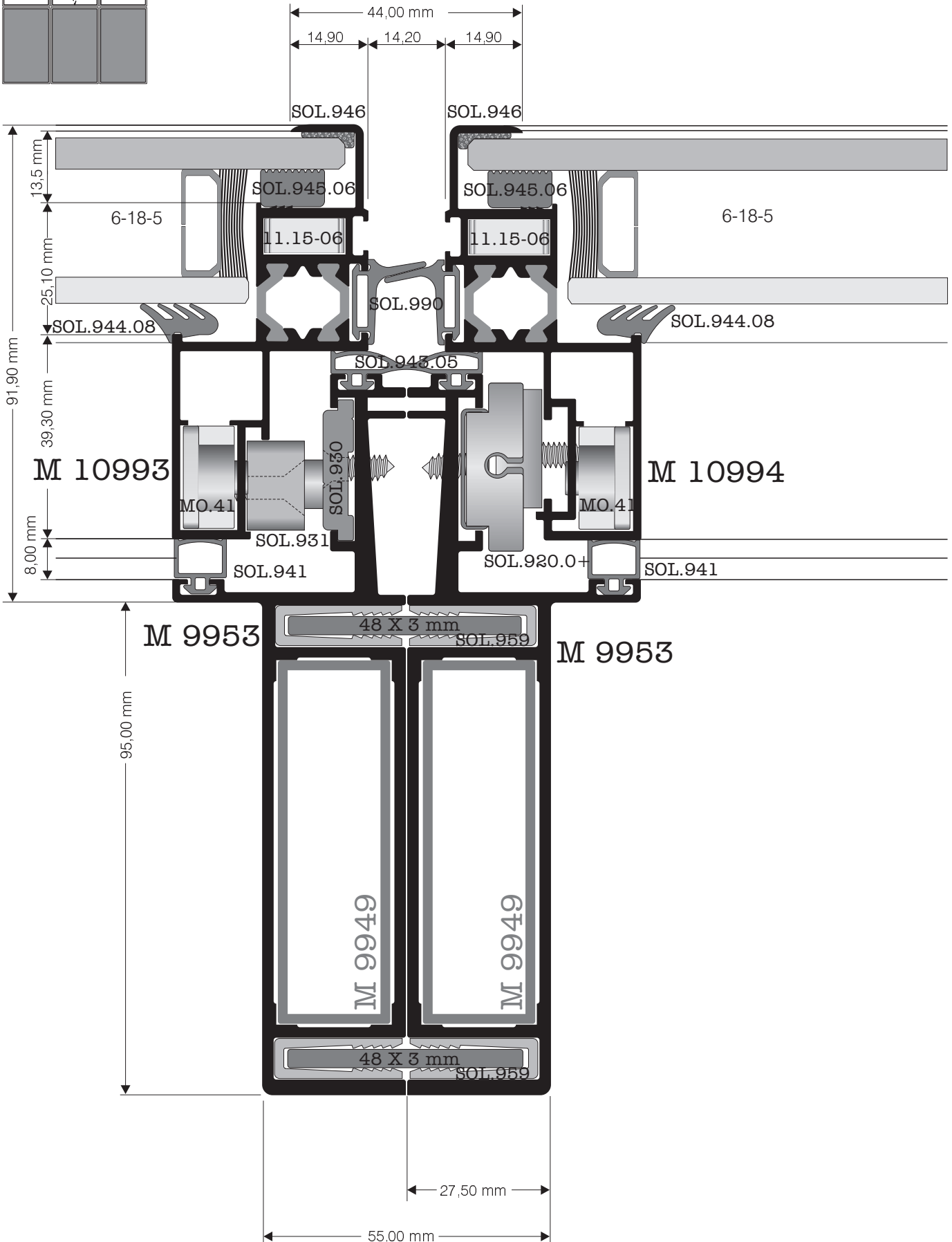


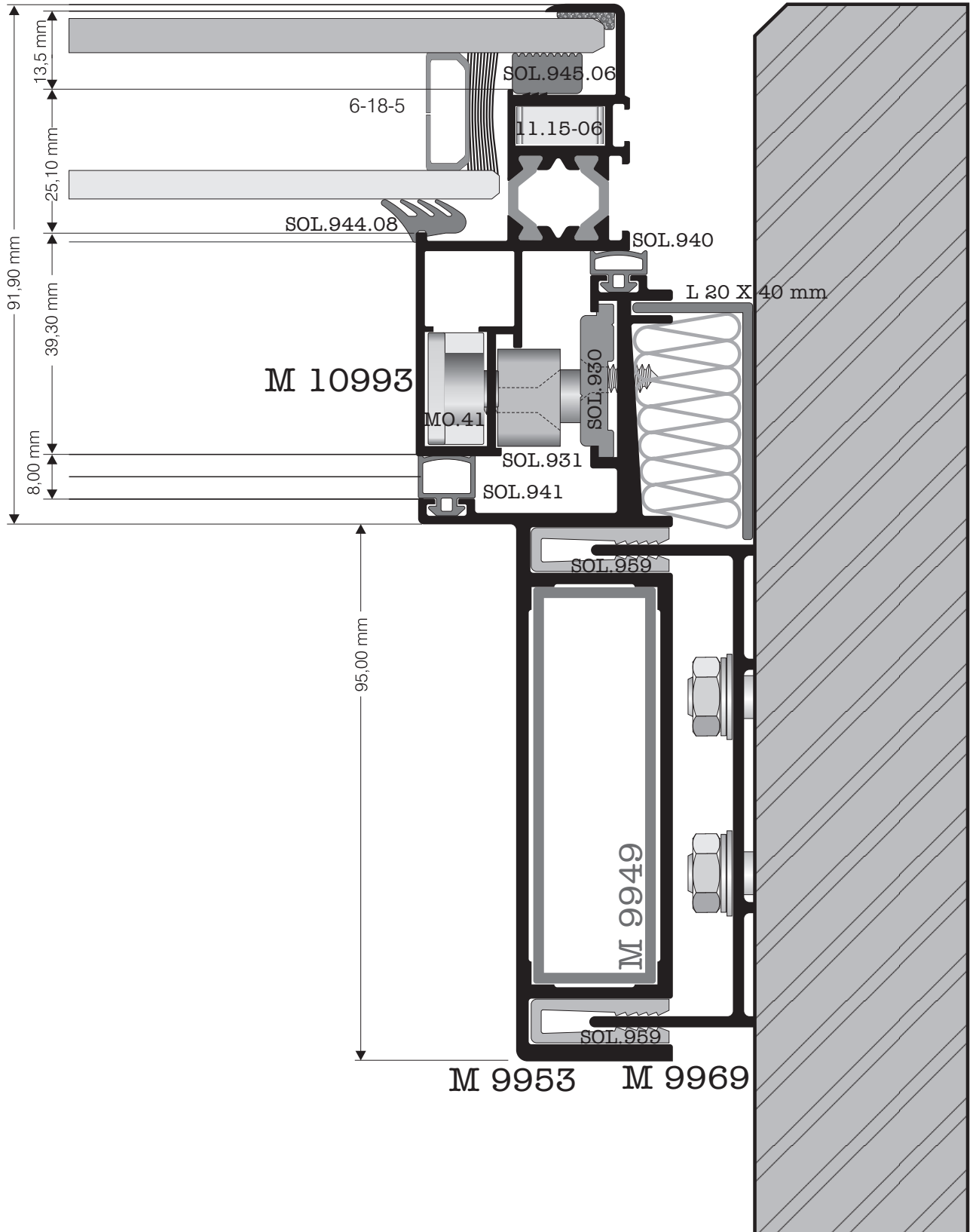
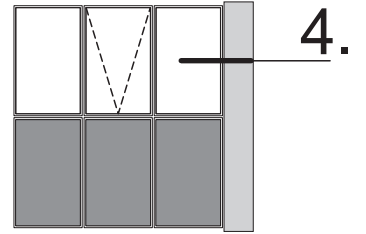


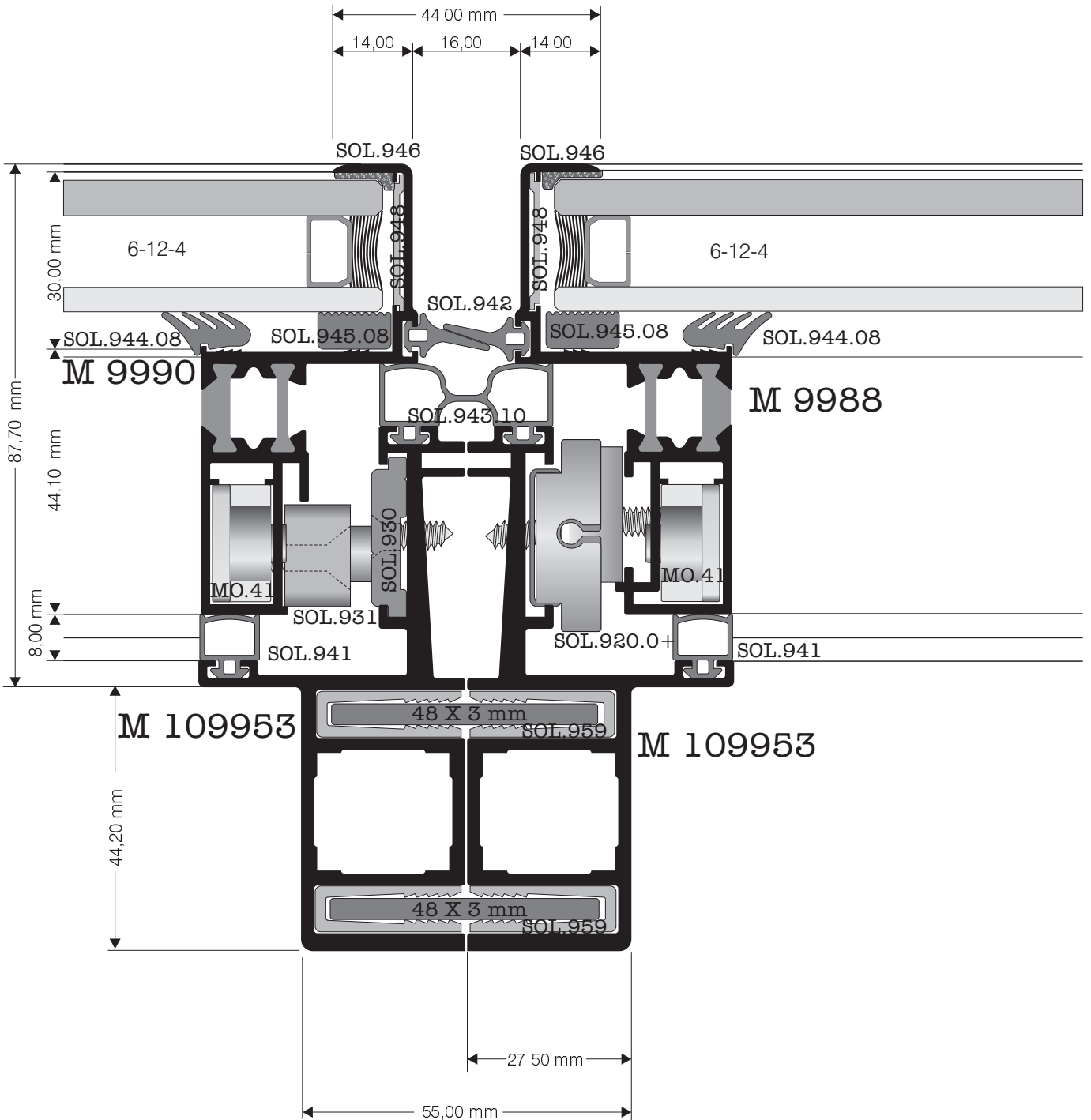
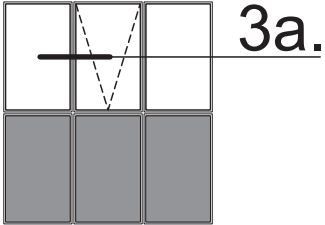


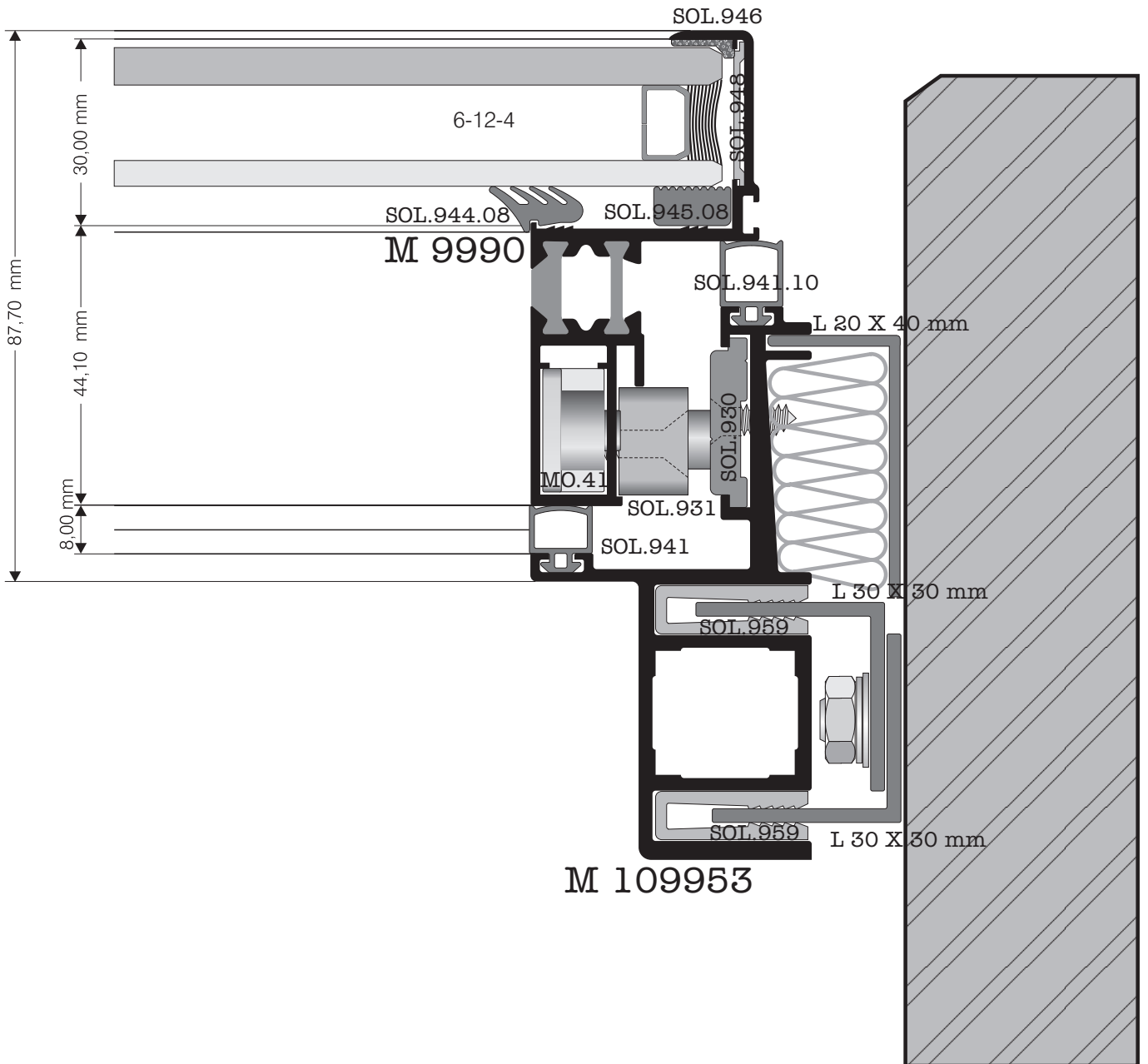
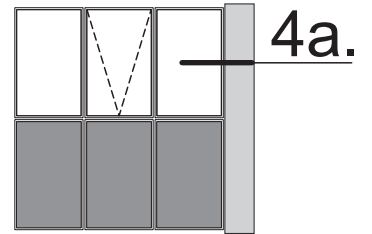


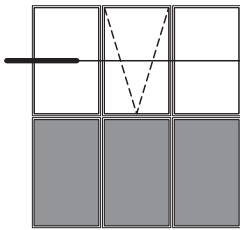
3.



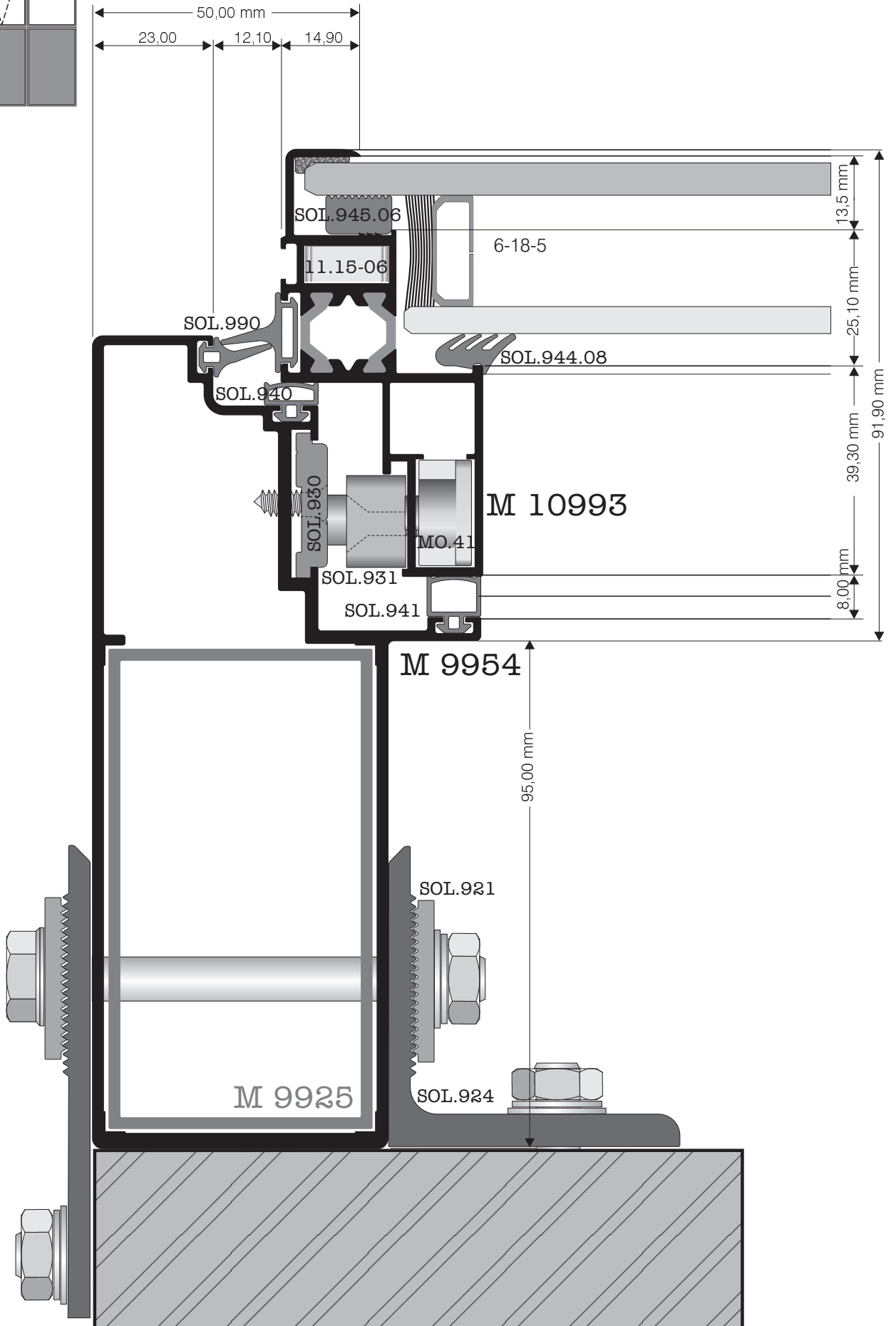




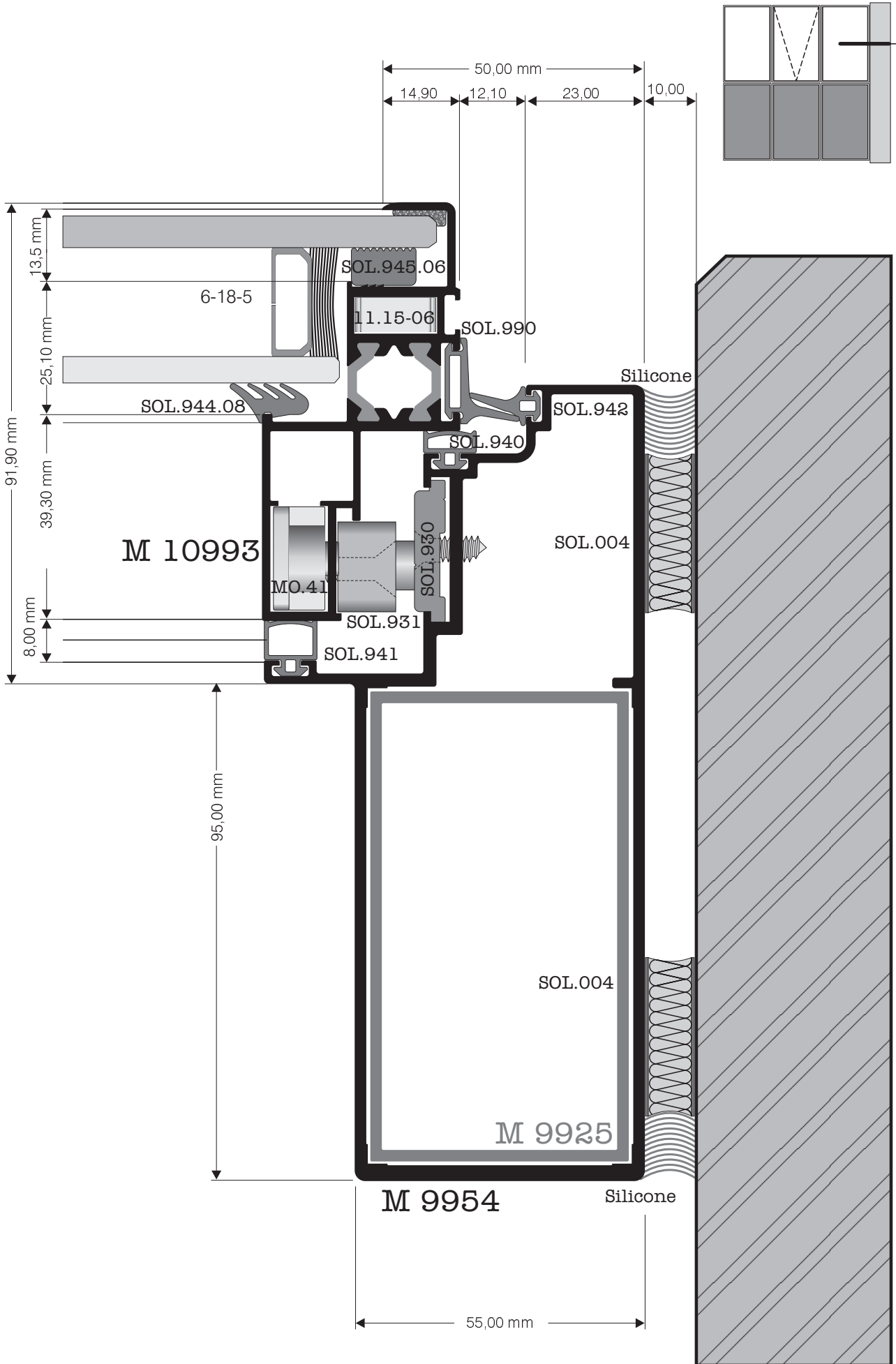




4b.



4c.

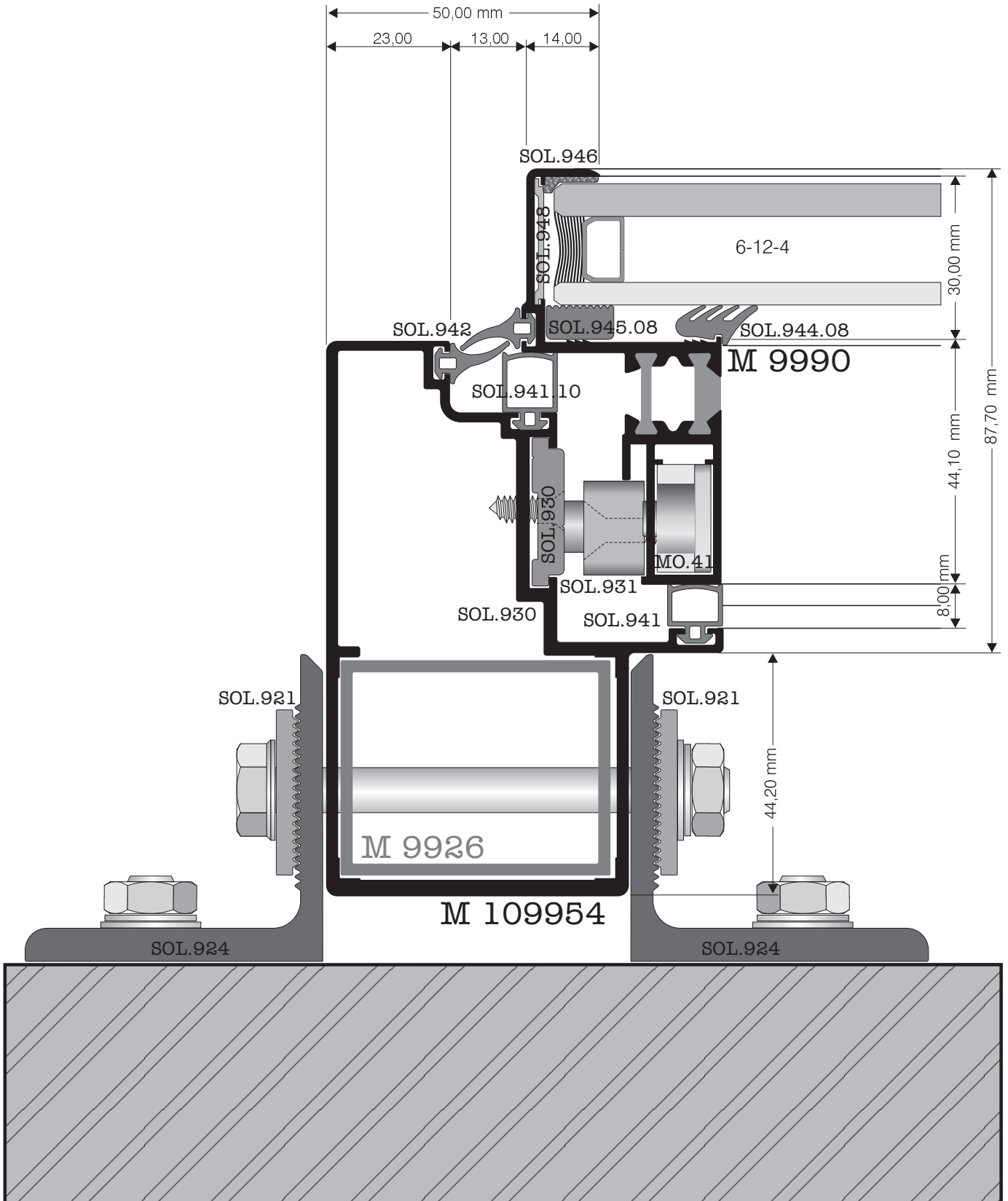
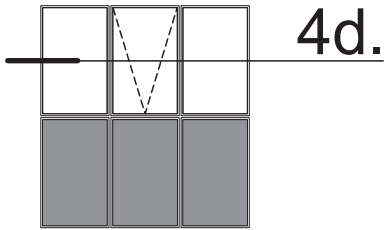


R = 1:1

Section 4c.

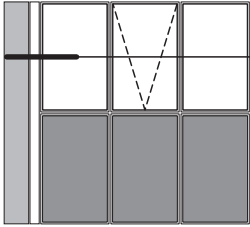
SOLAR SEMI STRUCTURAL ALUTHERM



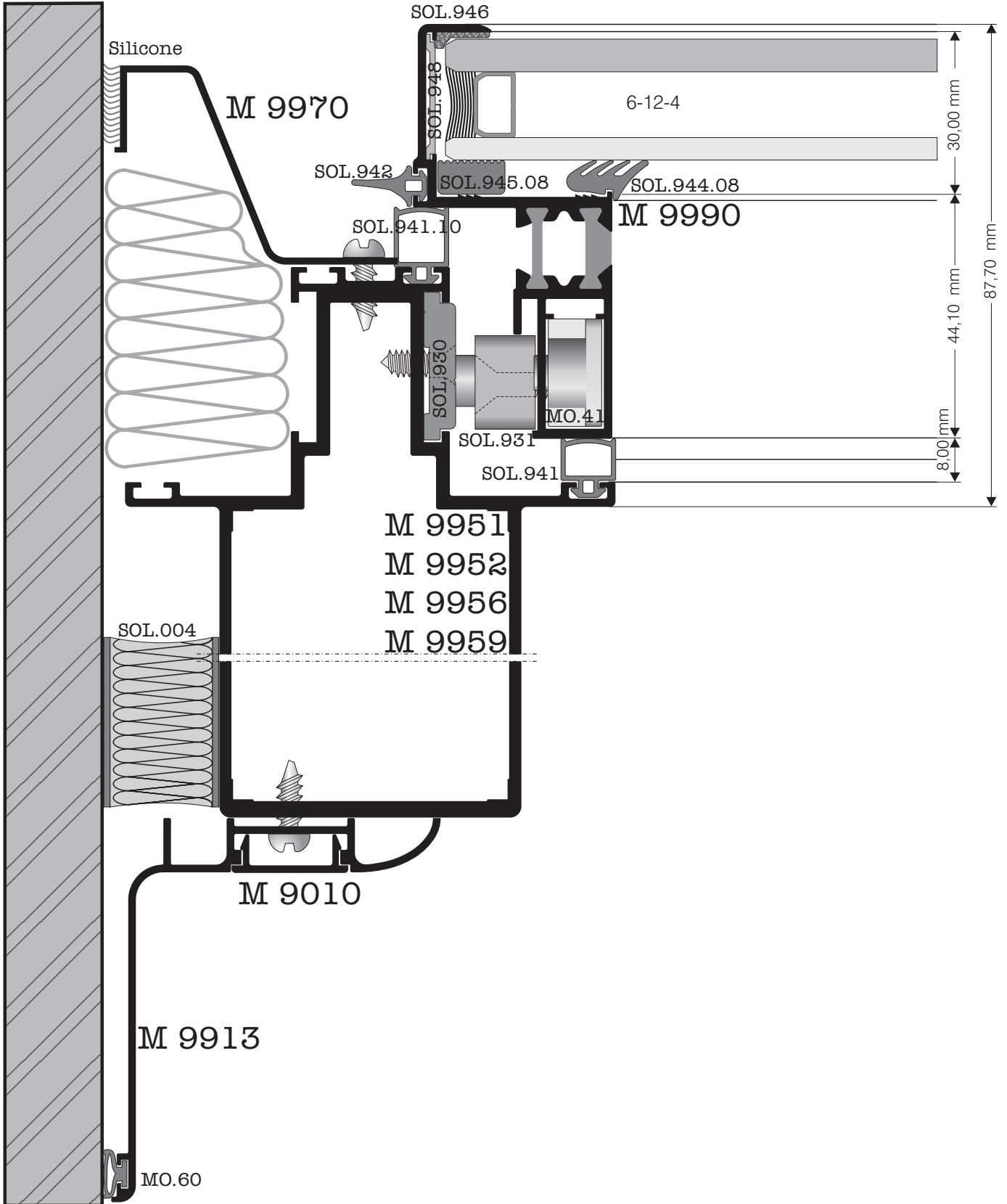


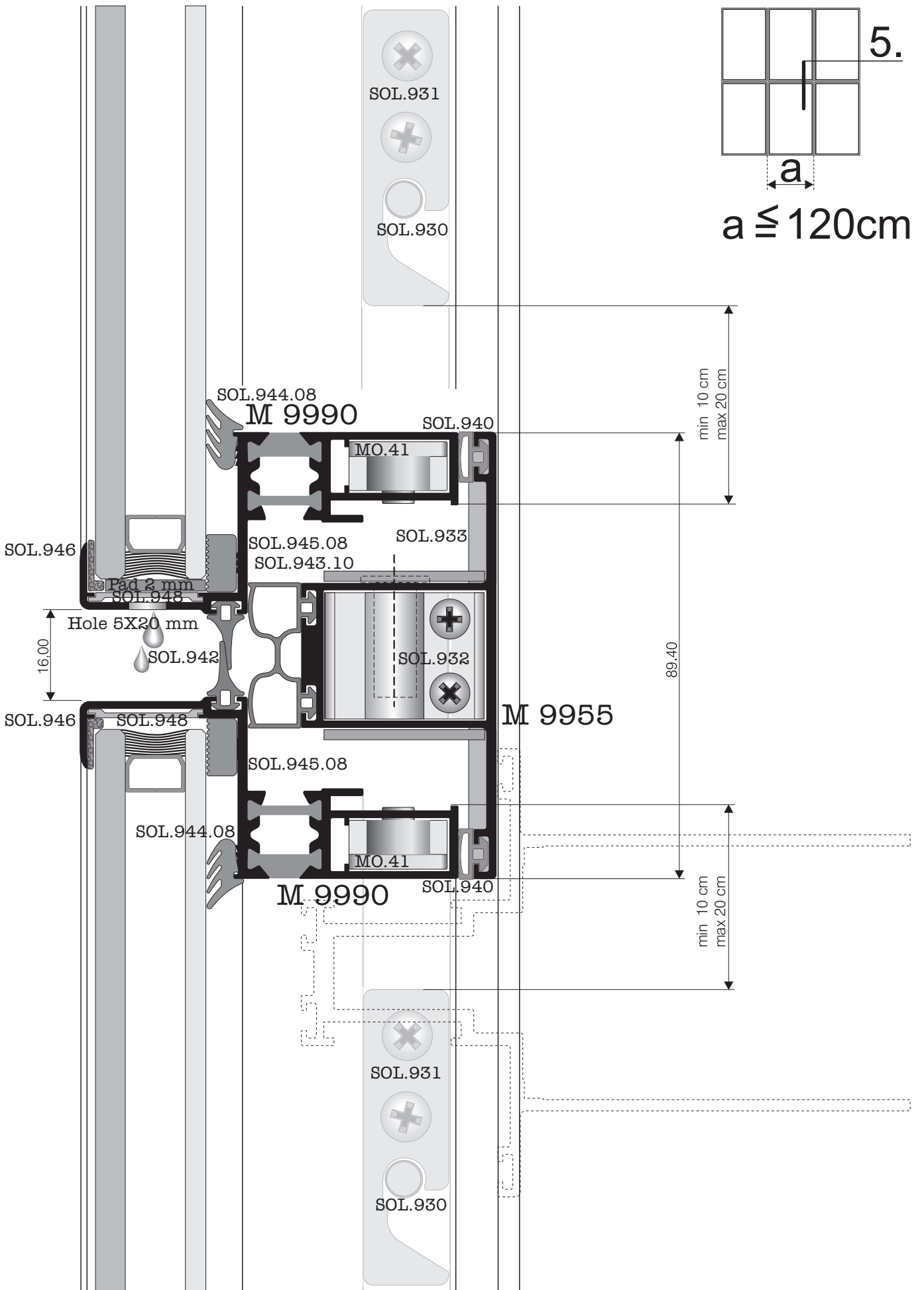


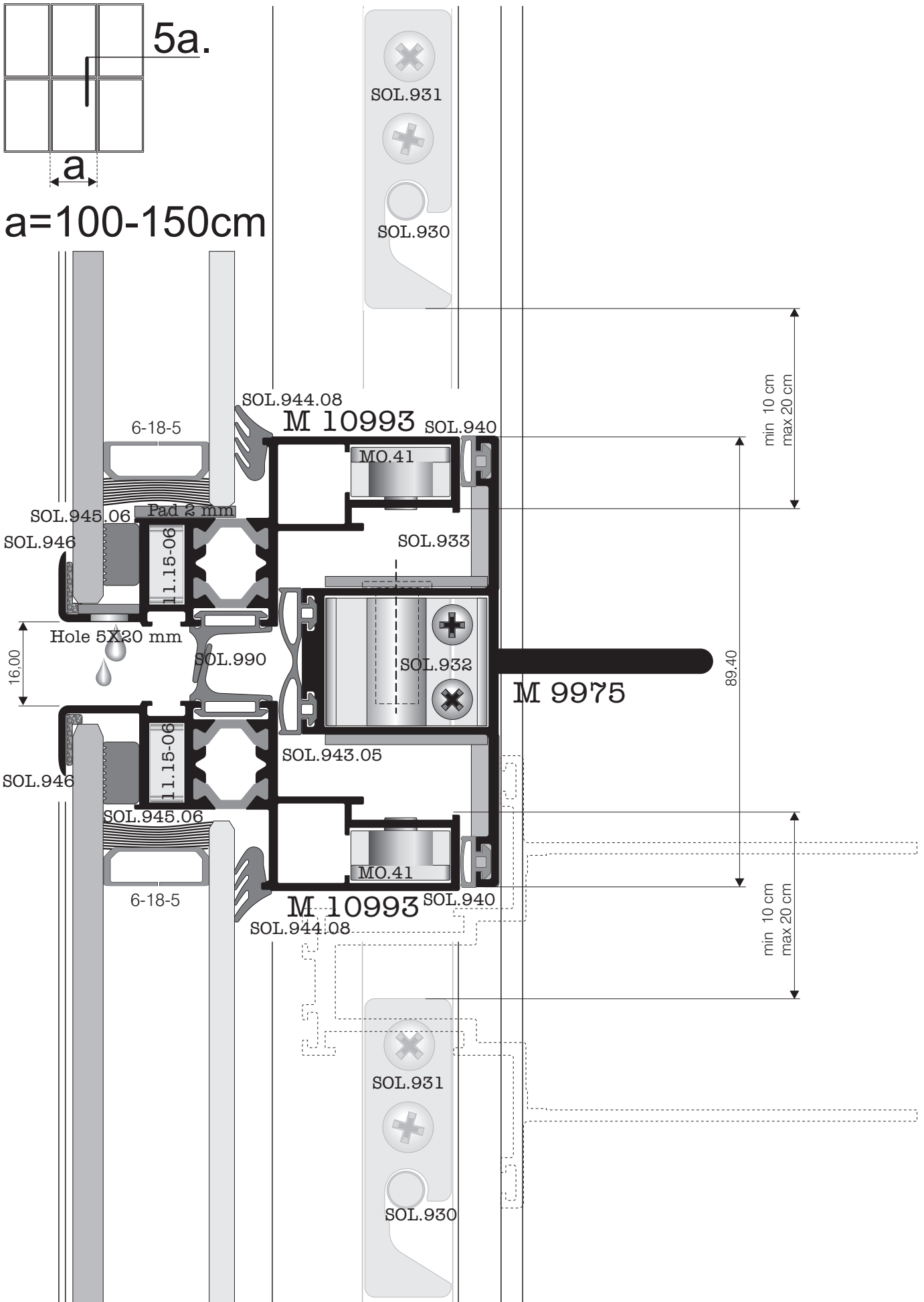


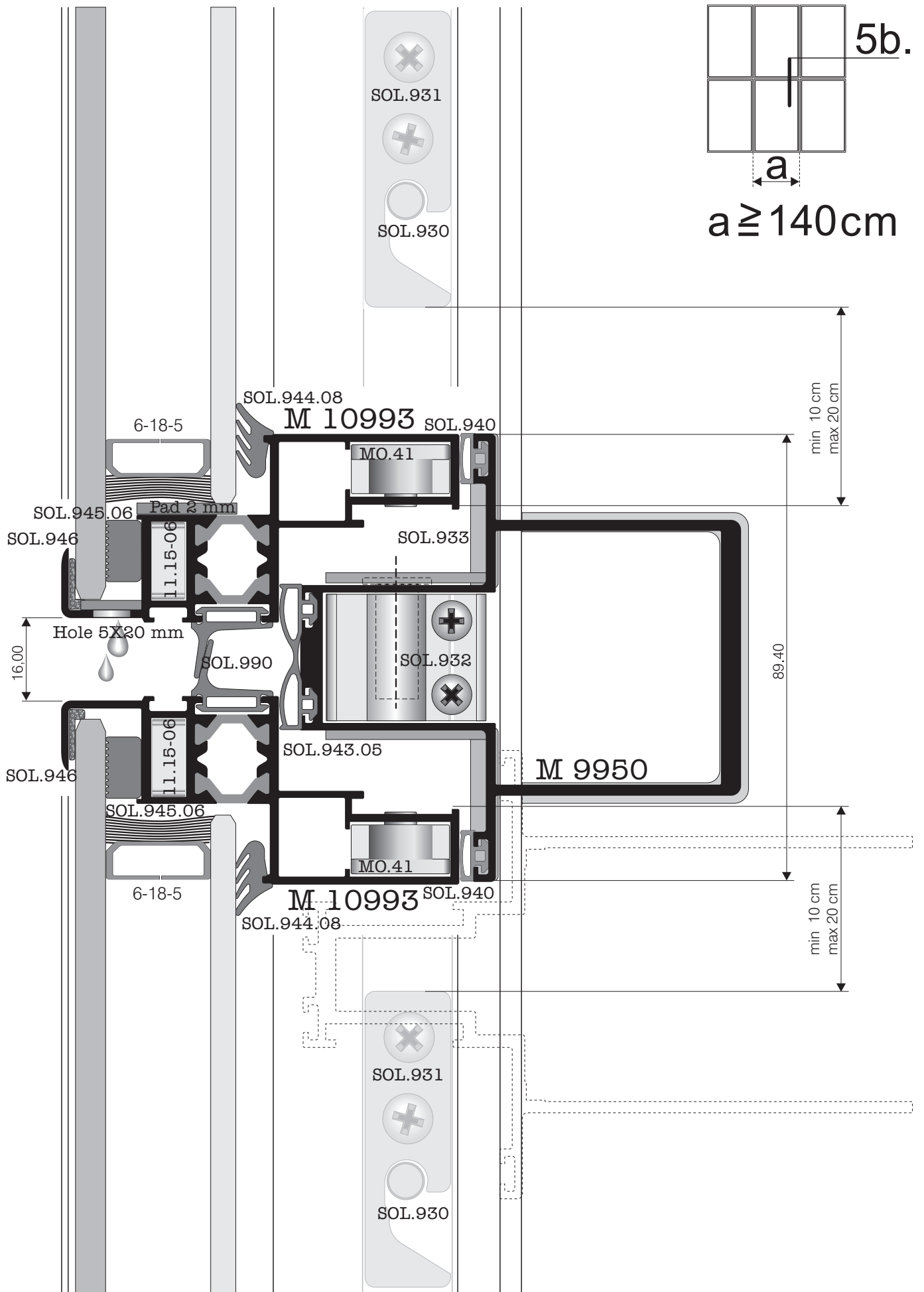


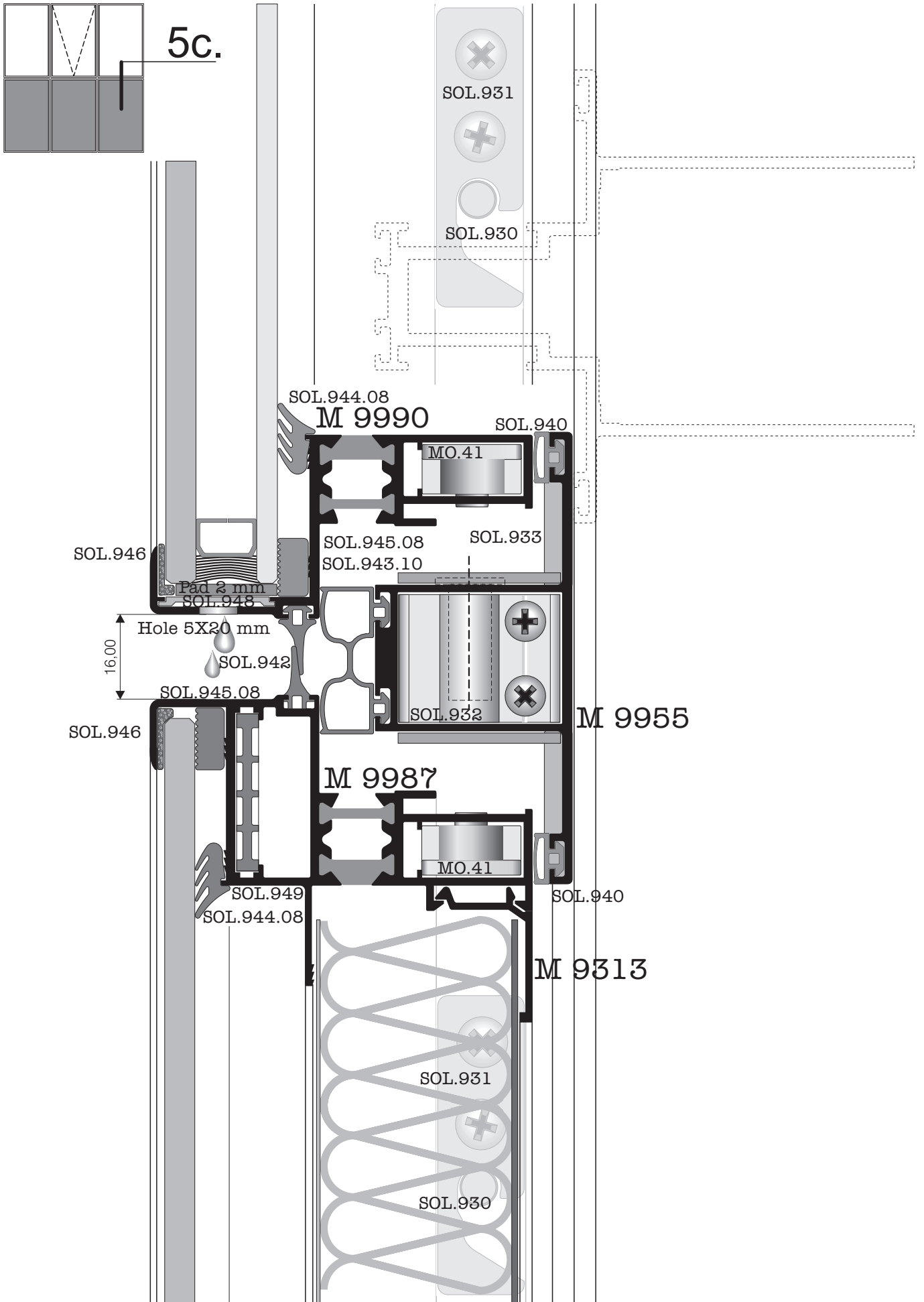
4f.



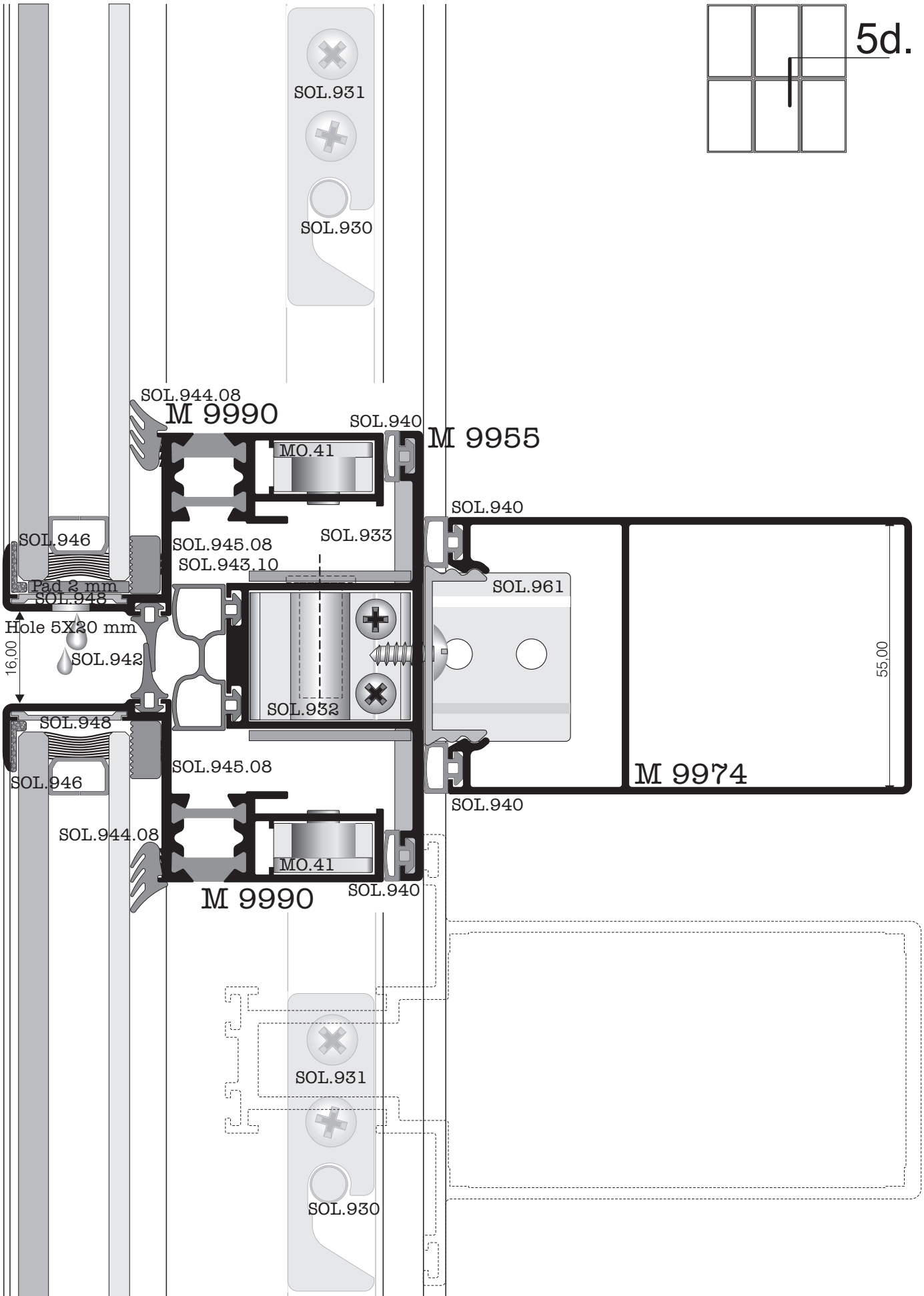
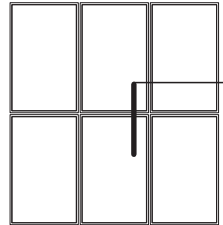


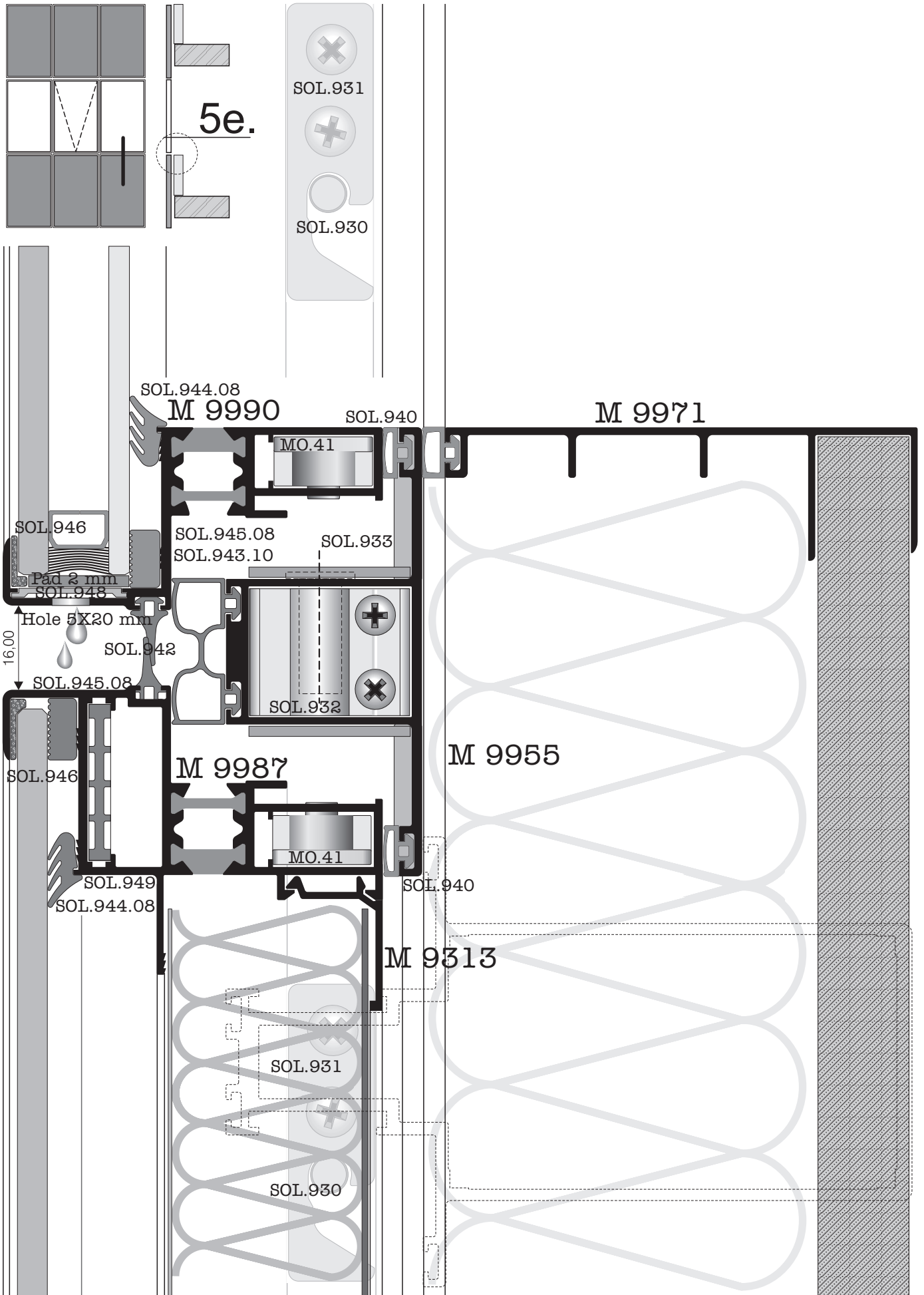




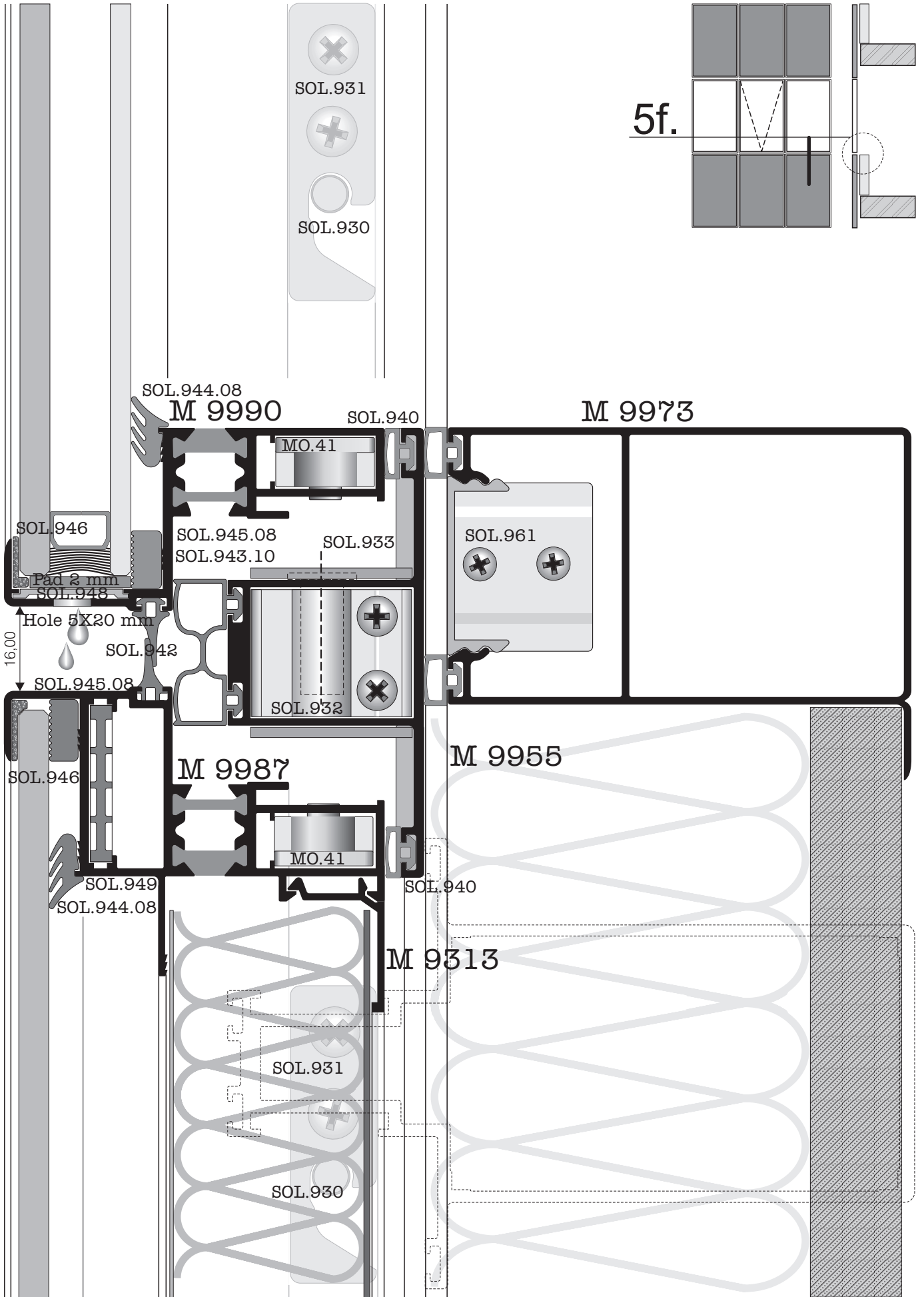


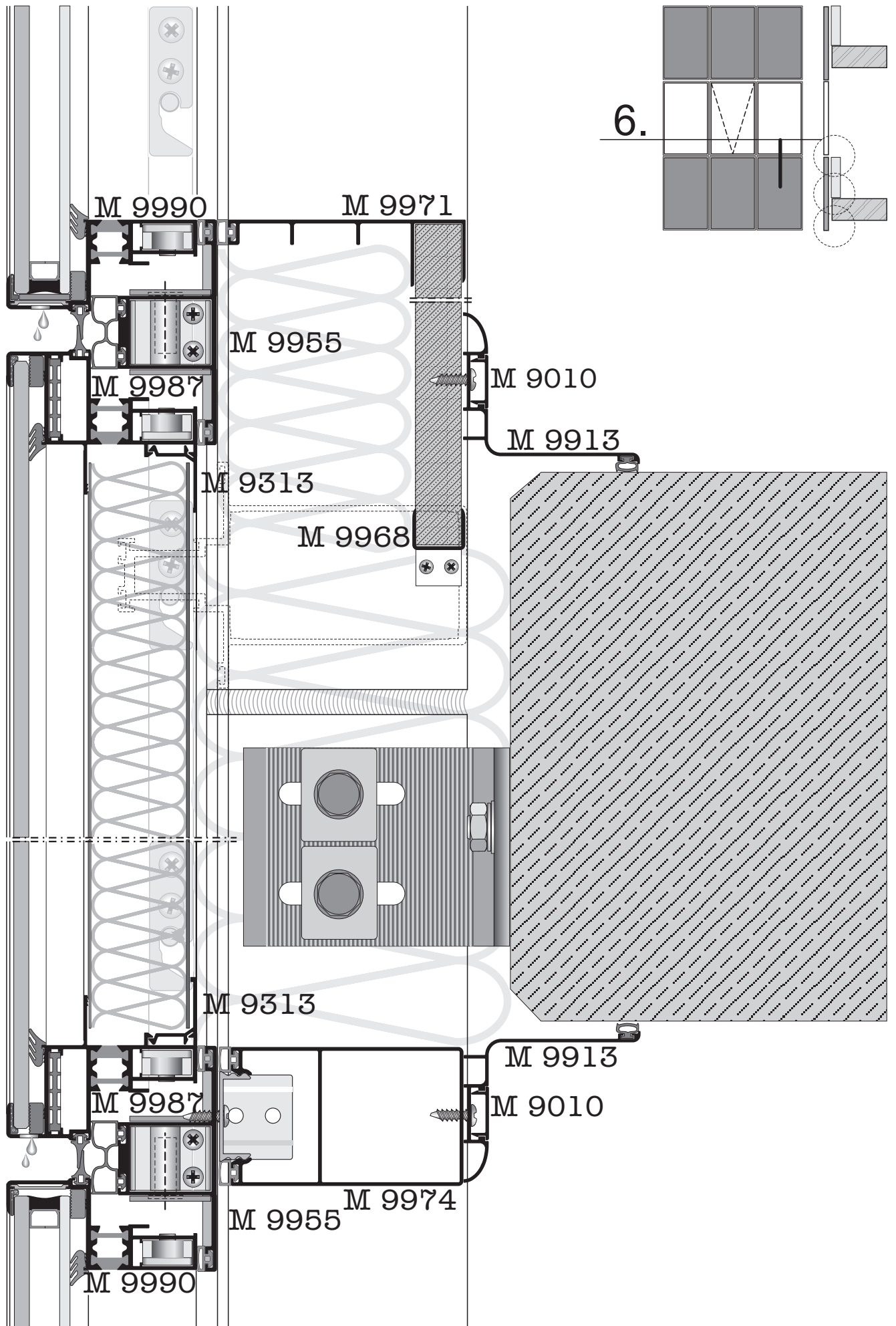
5d.

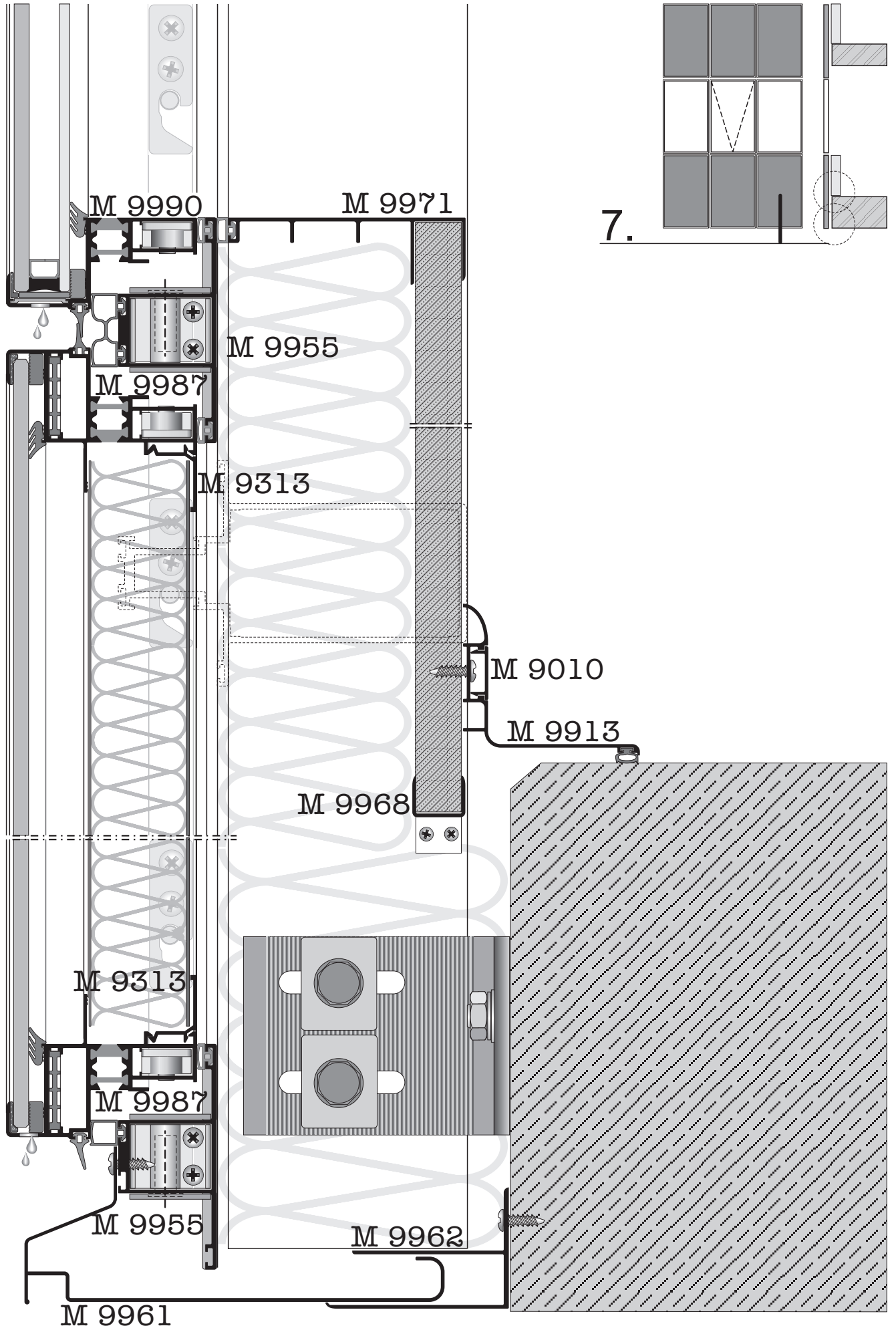


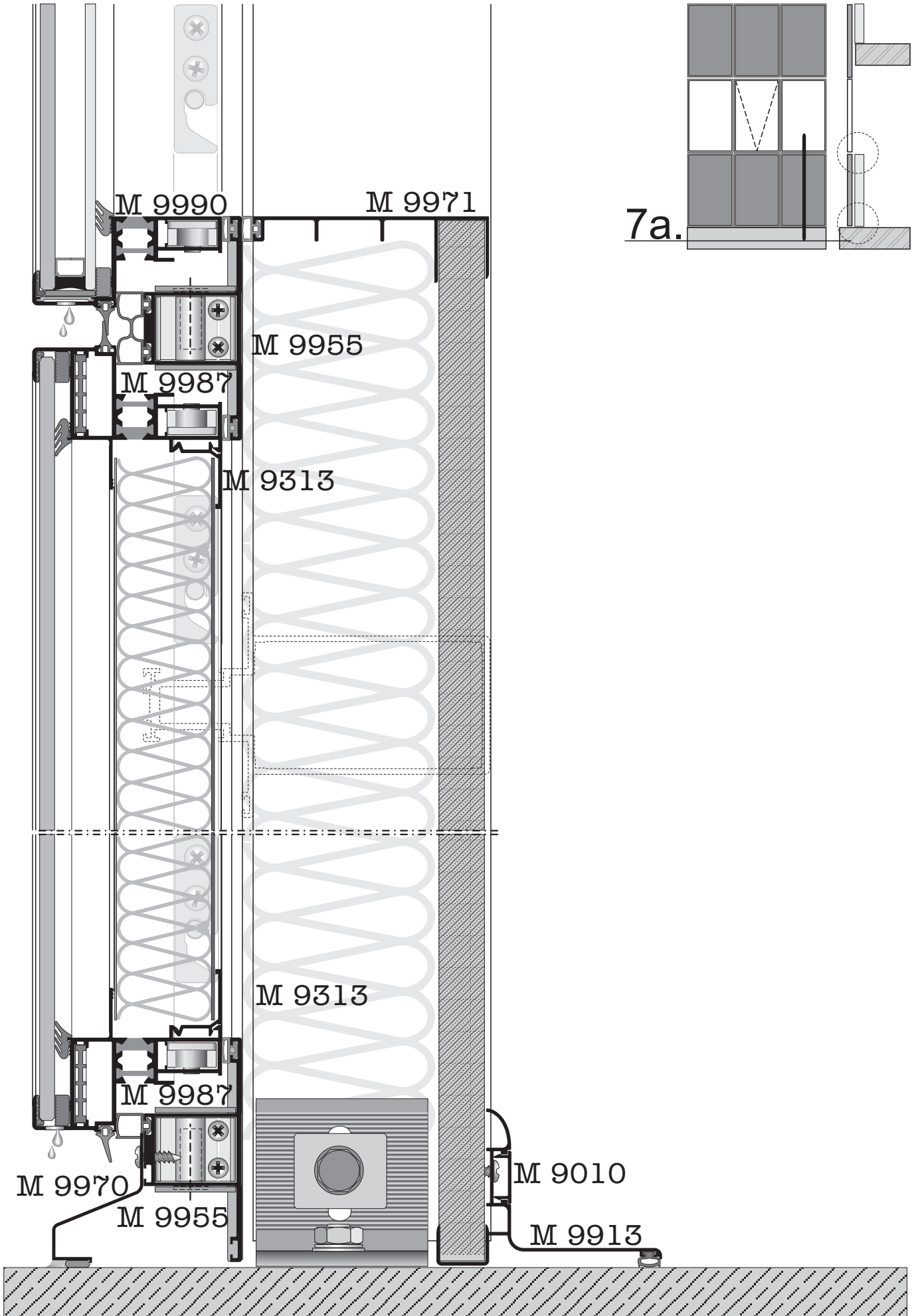




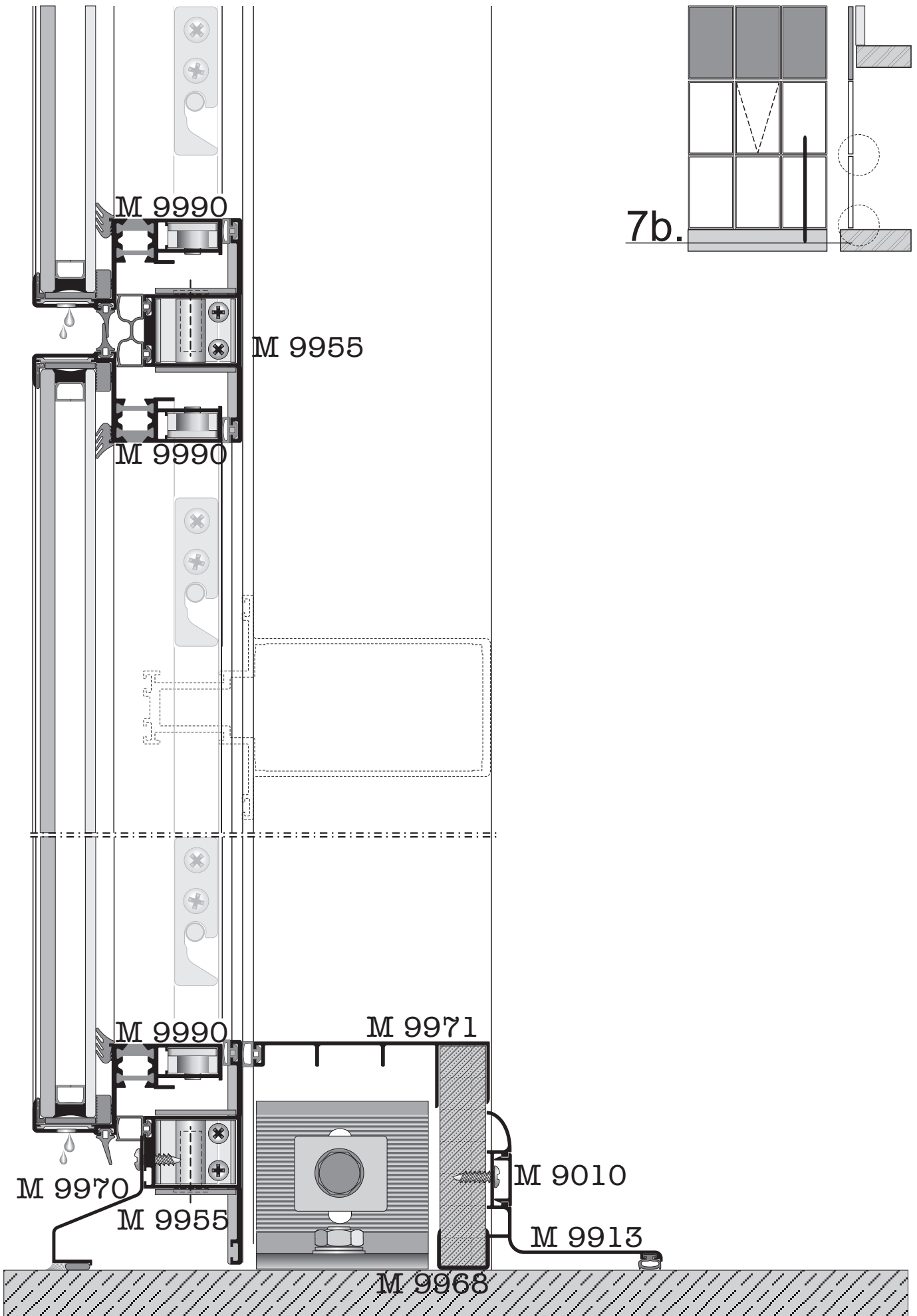




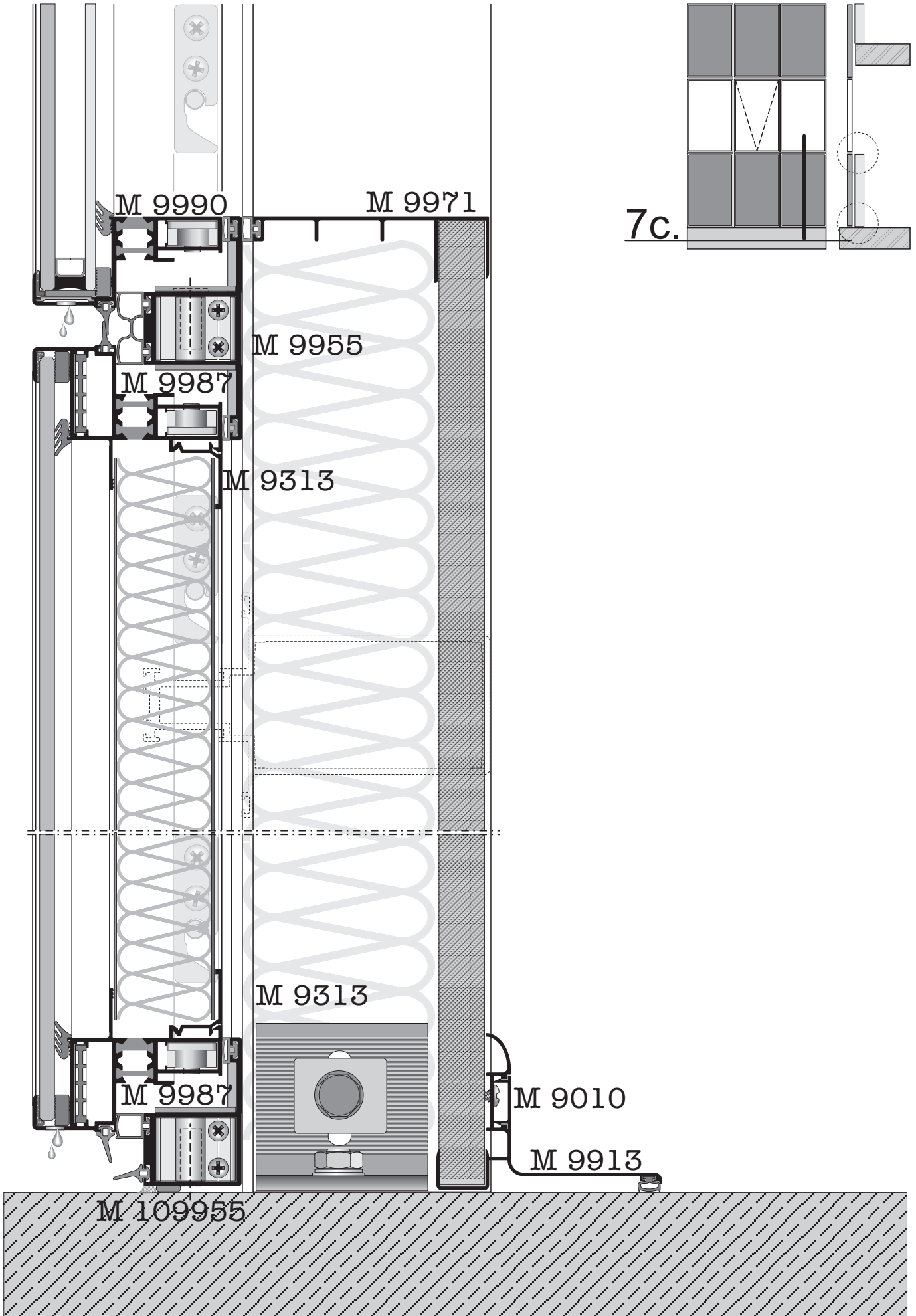


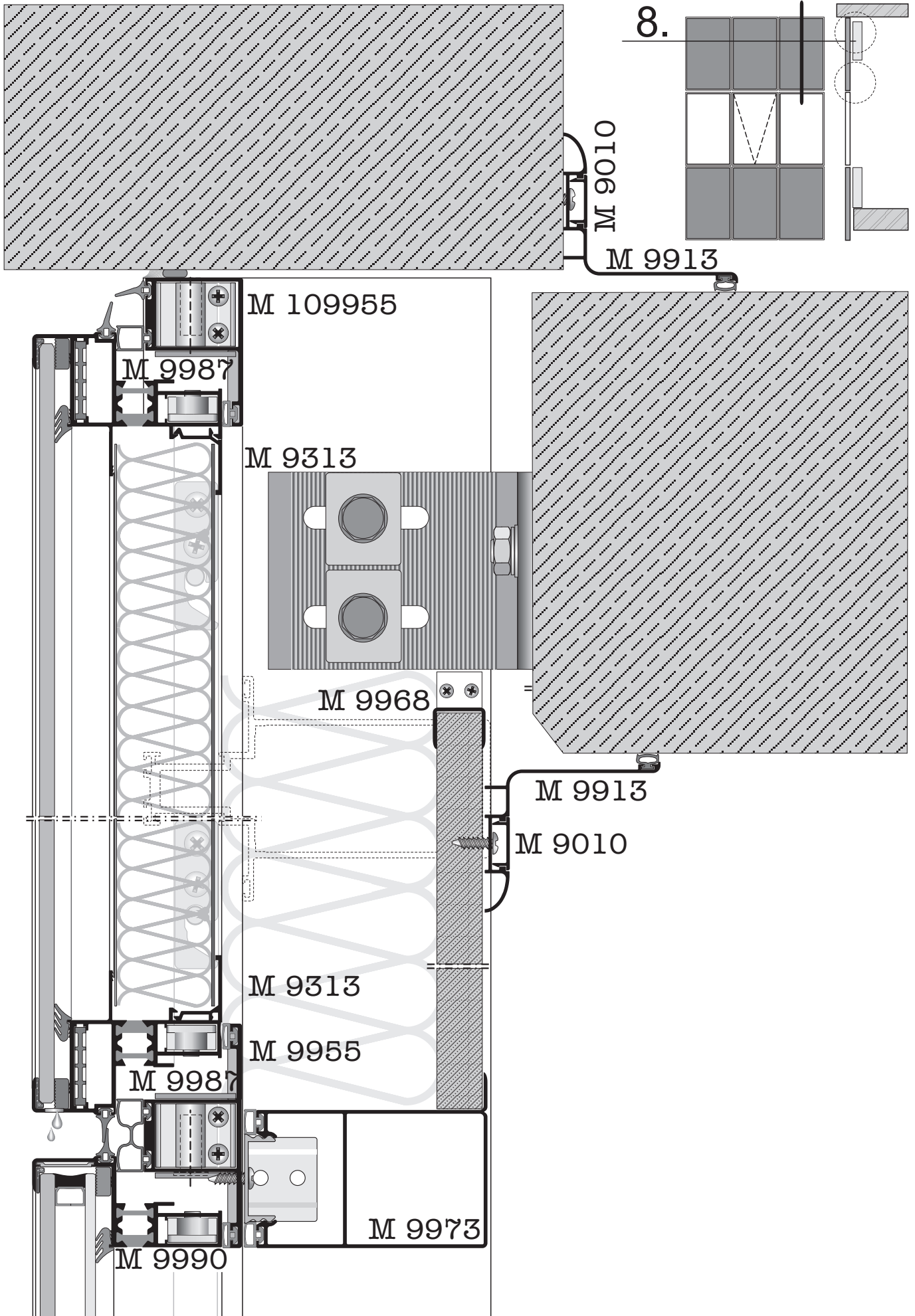


7a.



7b.



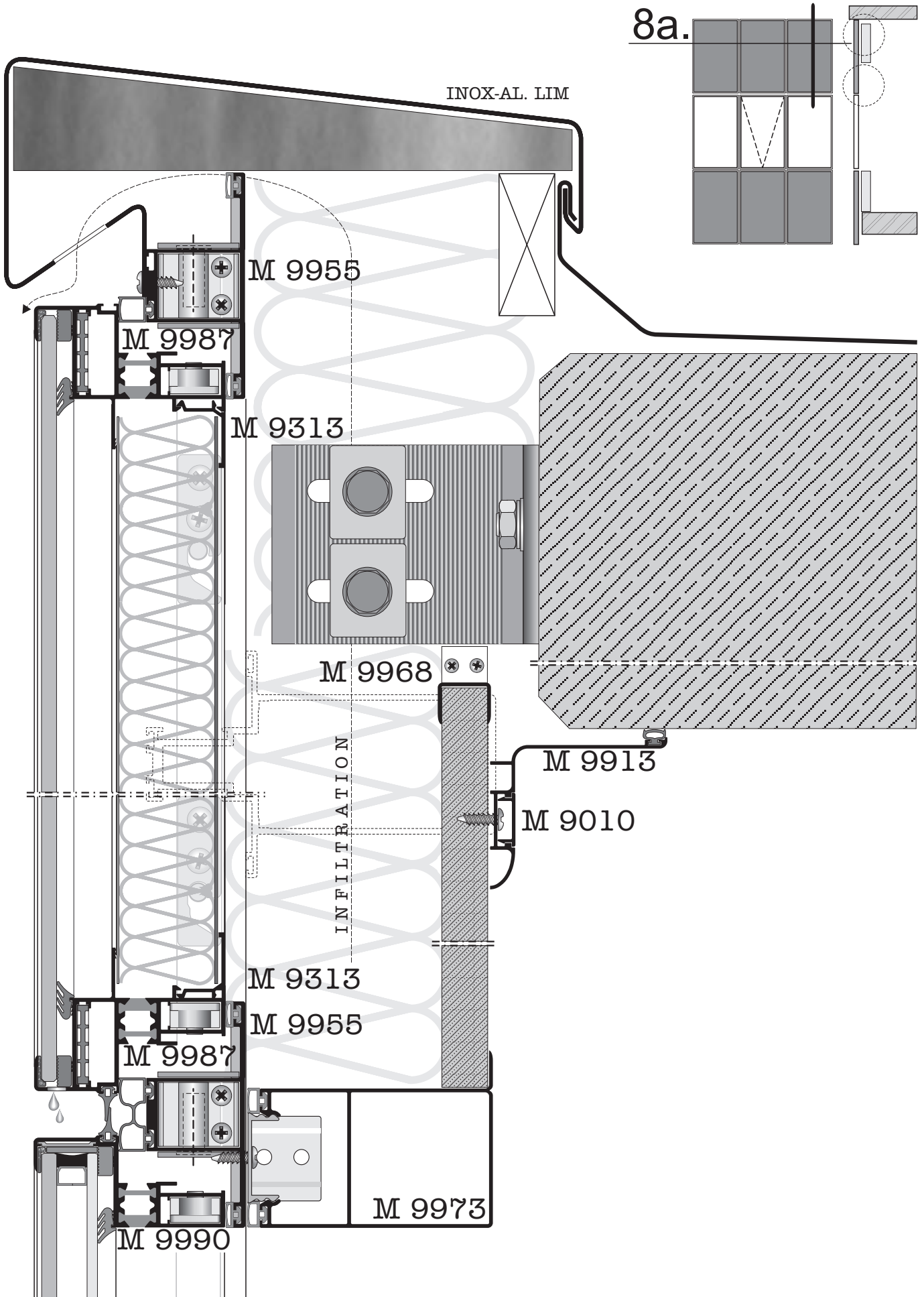


R = 1:1

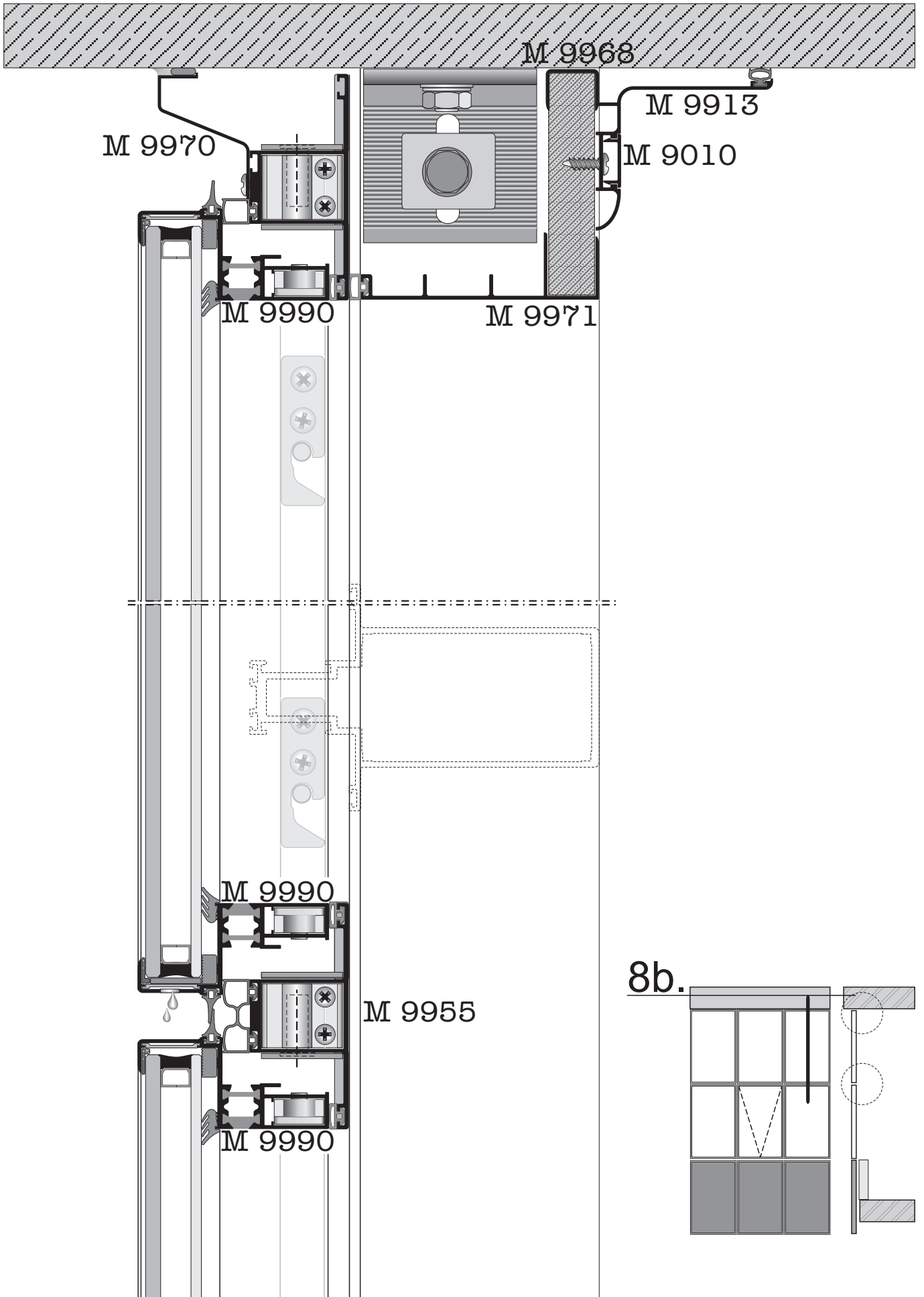
Section 8.

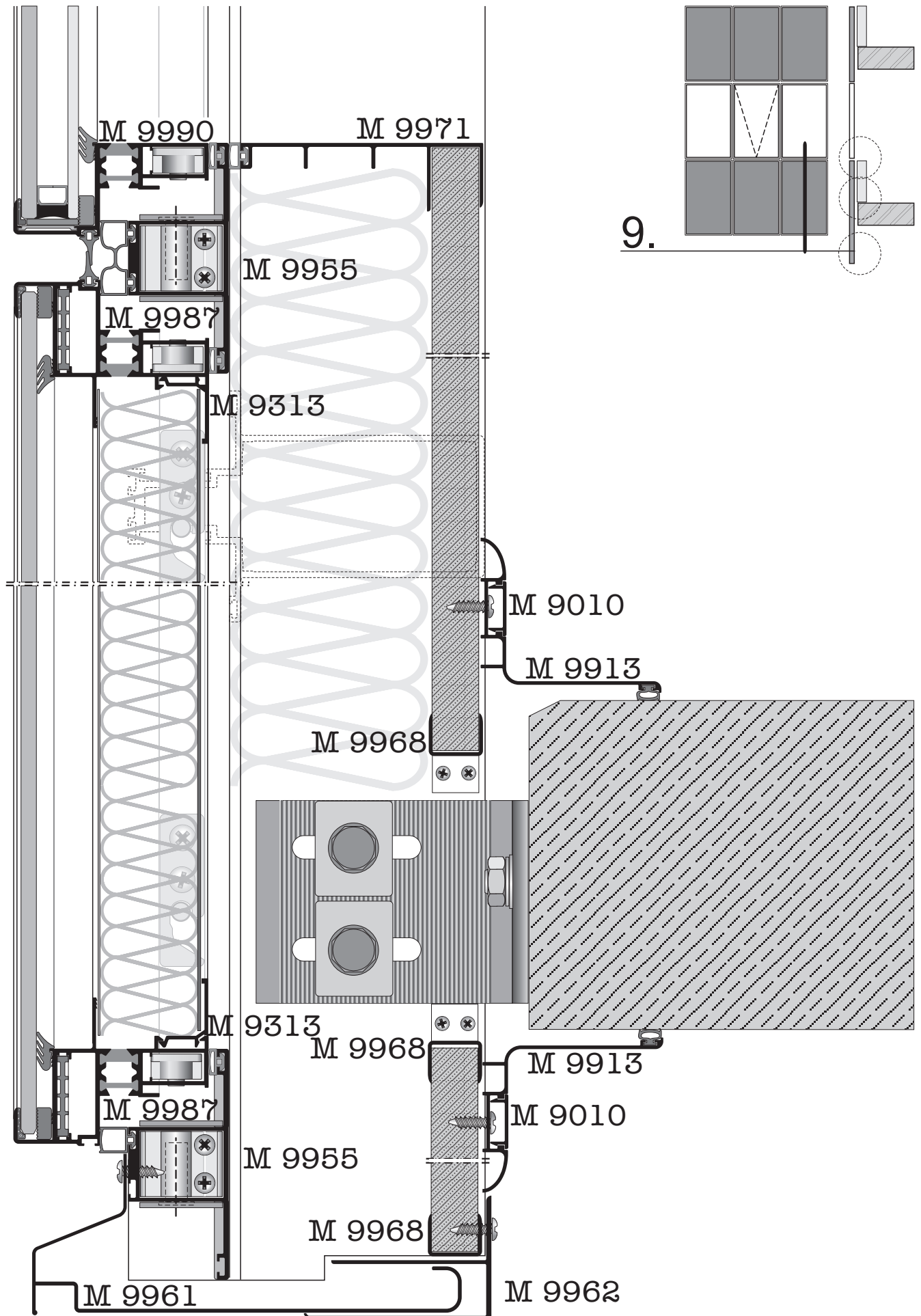
SOLAR SEMI STRUCTURAL ALUTHERM

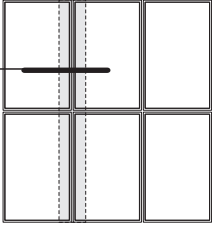


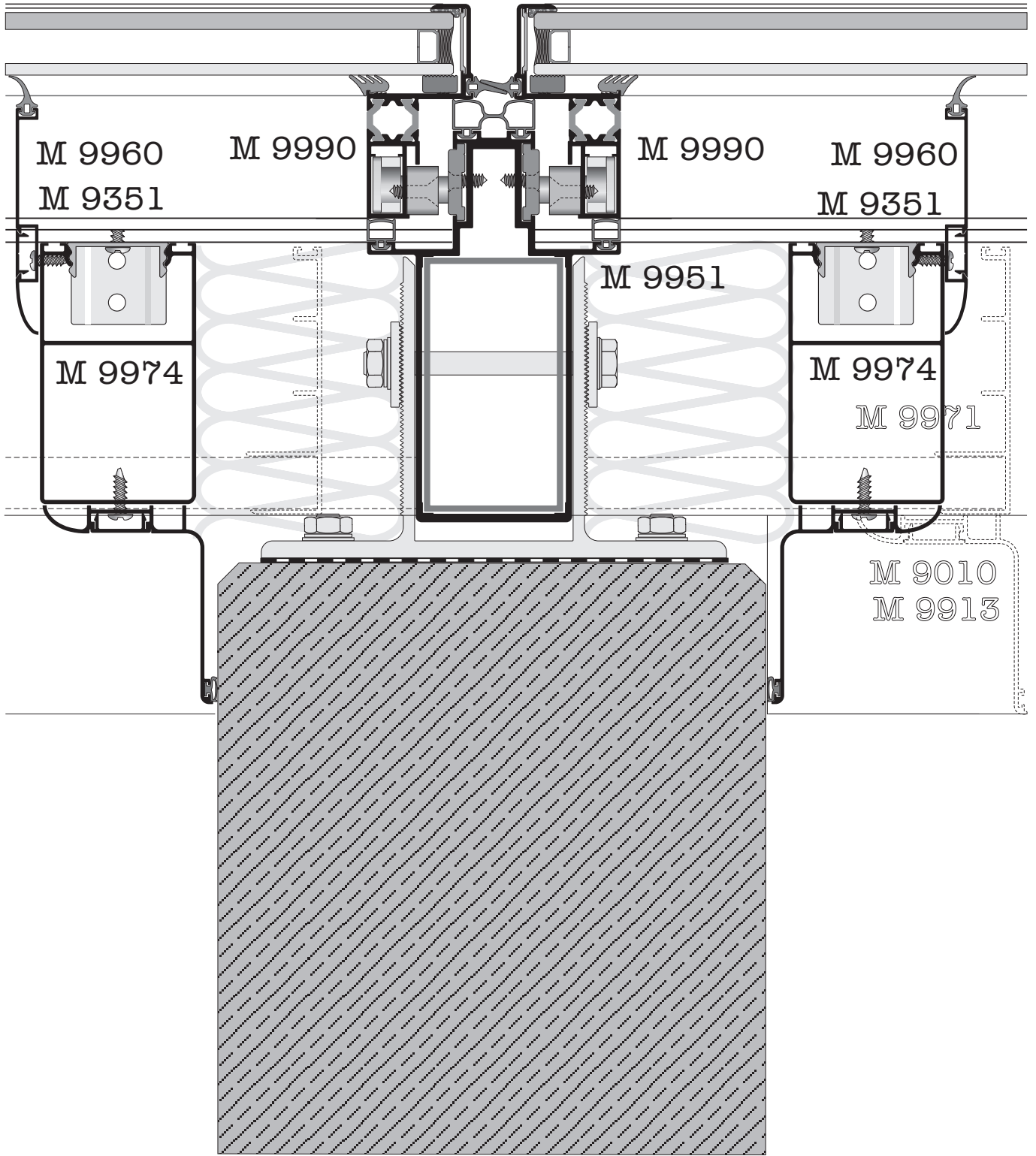


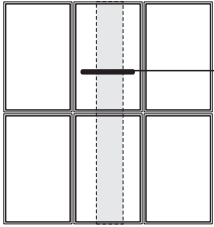




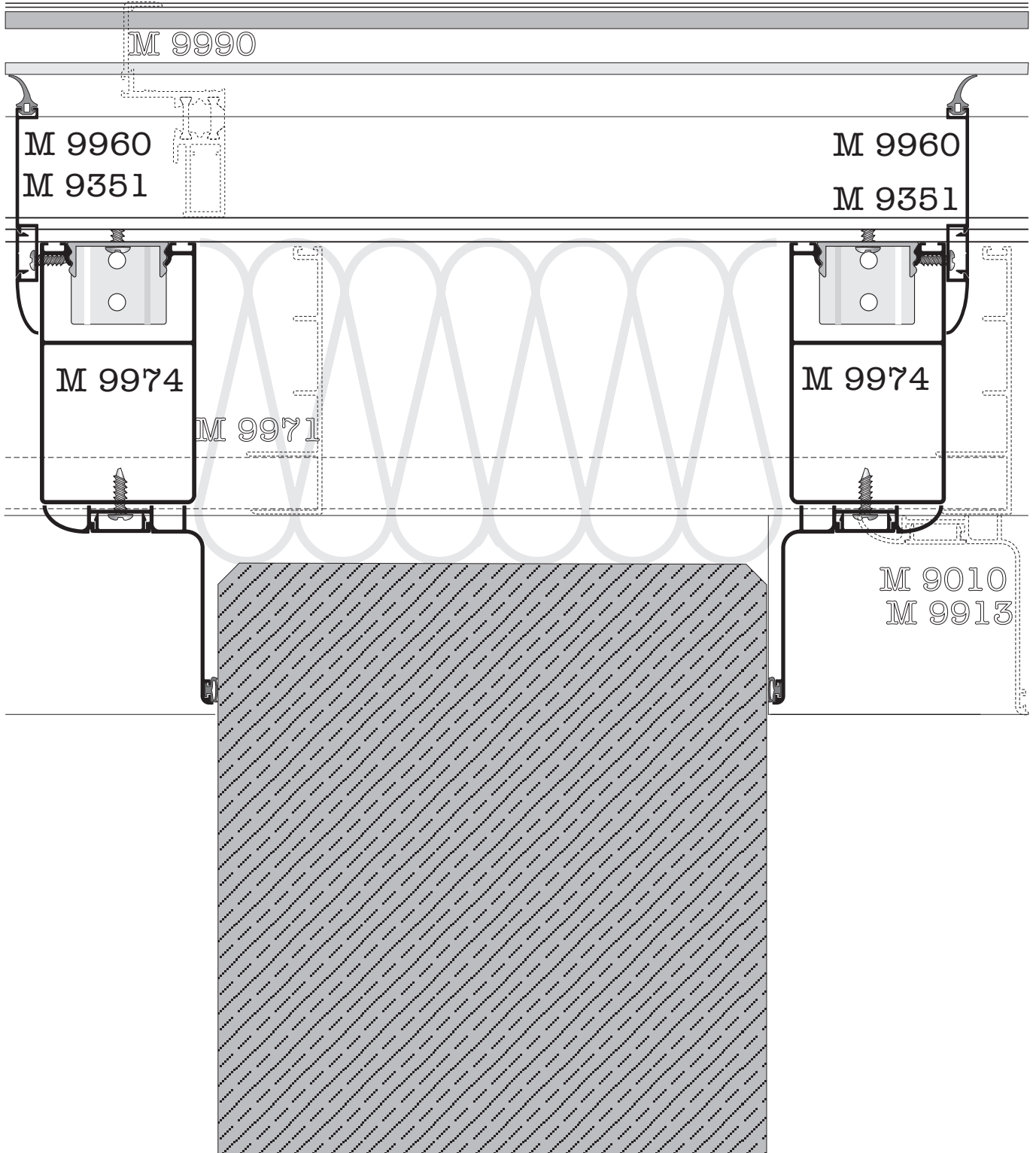


10. 

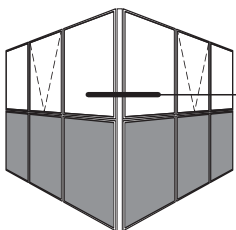
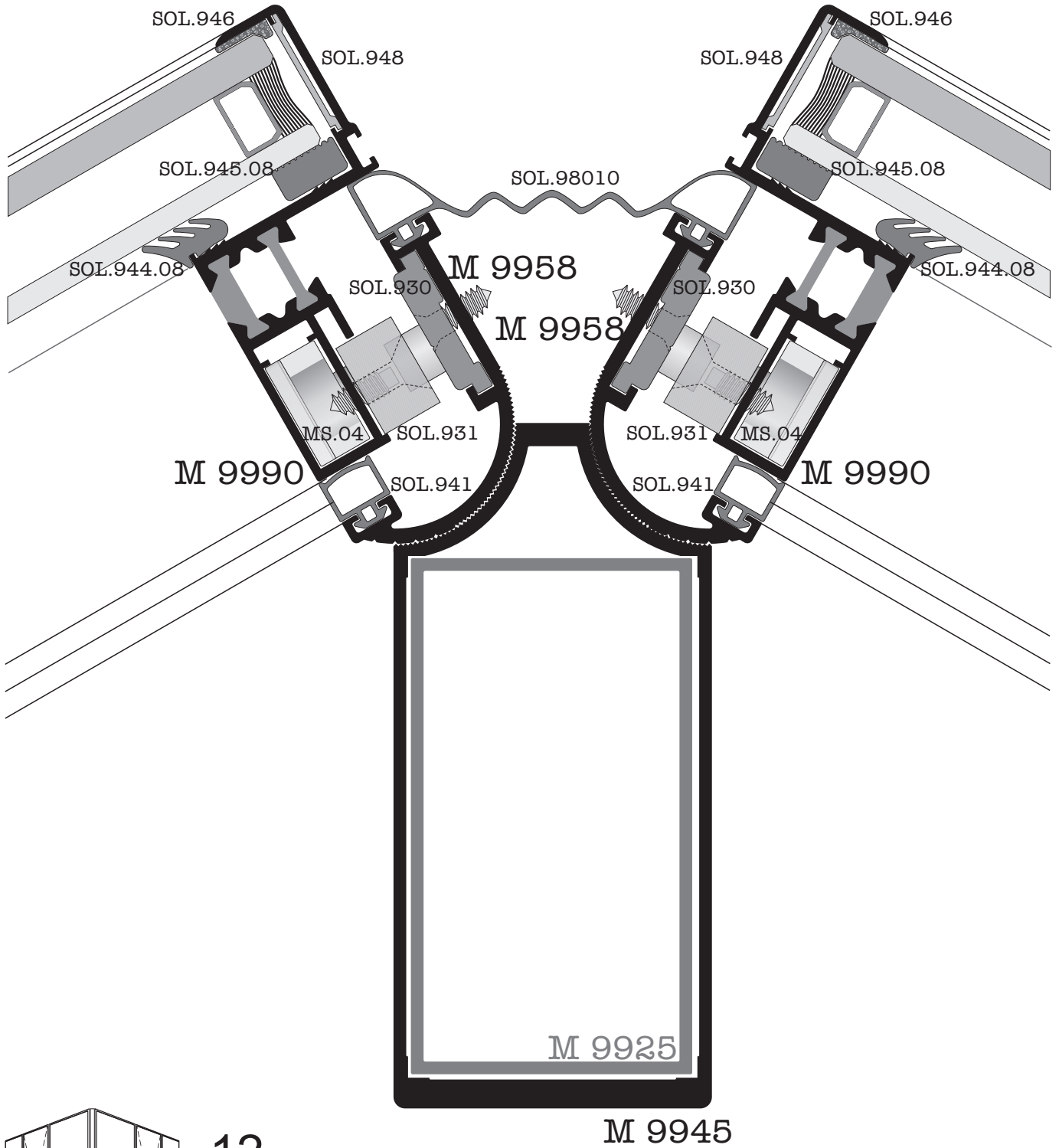




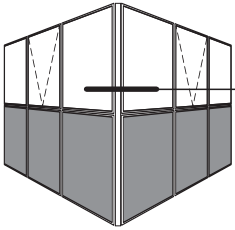
11.



90°-175°

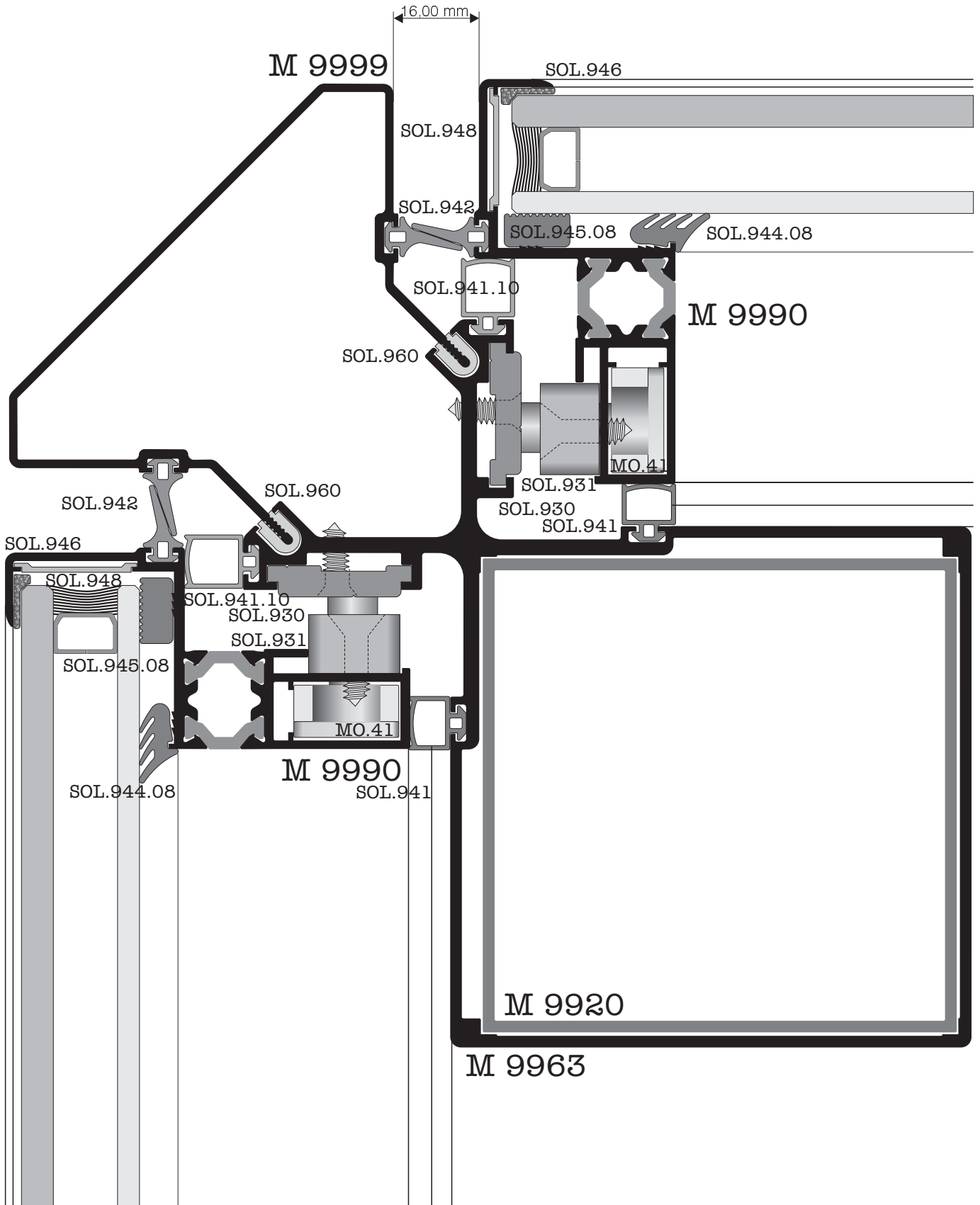


12.

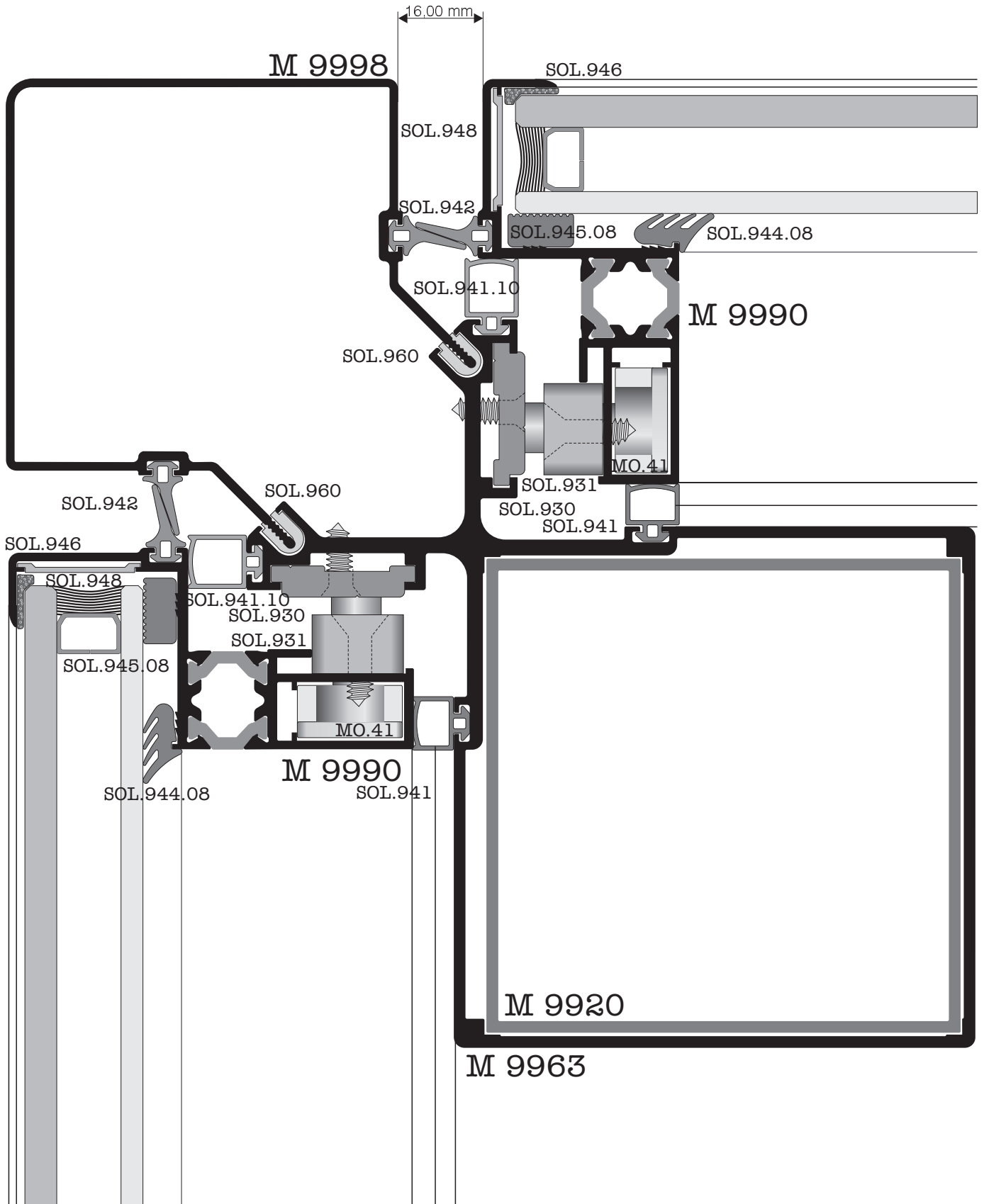
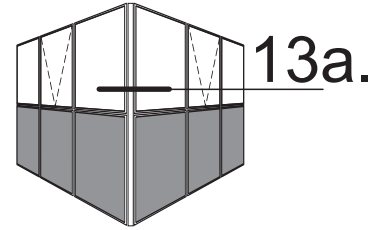


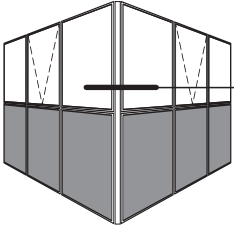
13.

90°



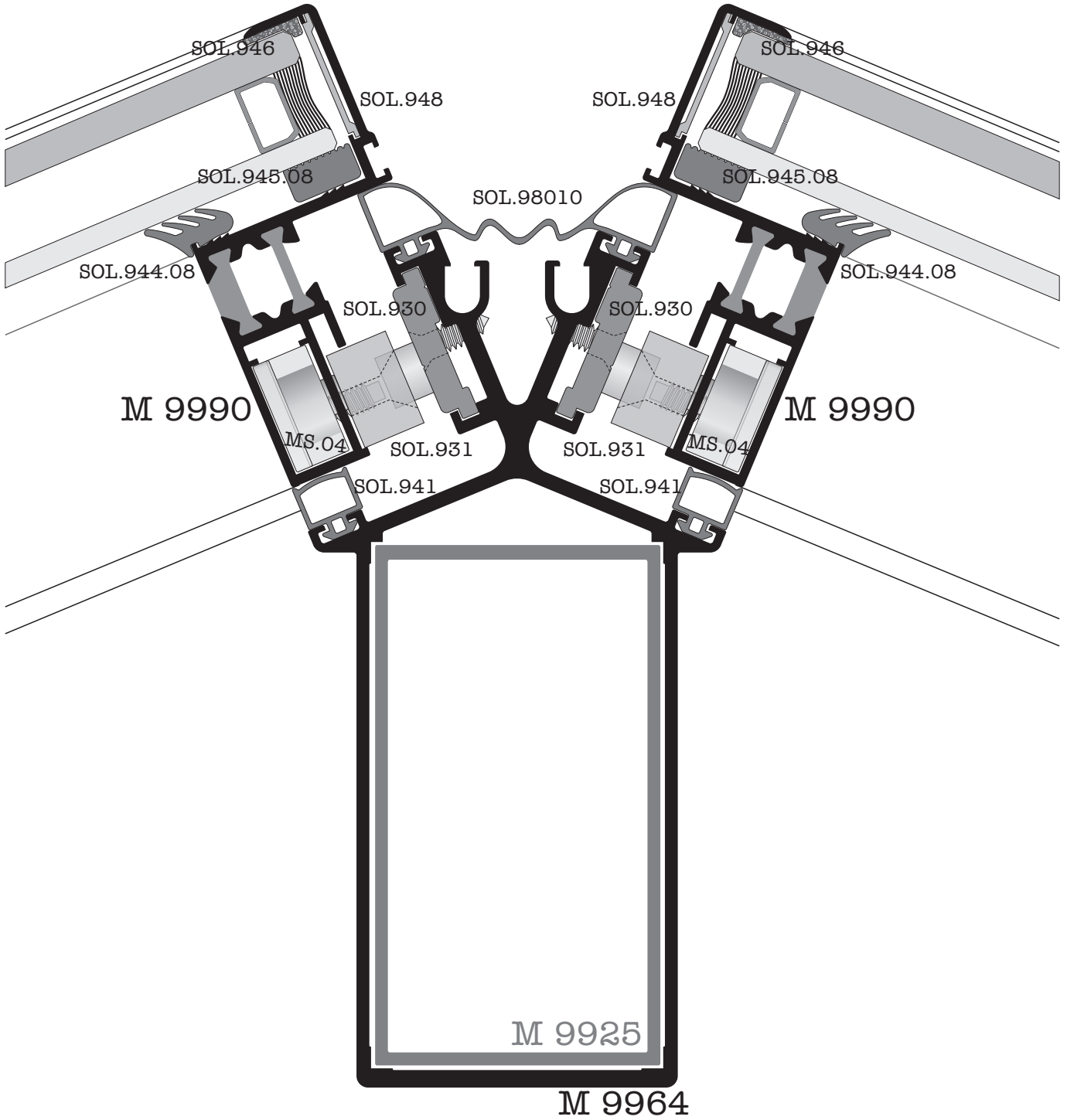
90°





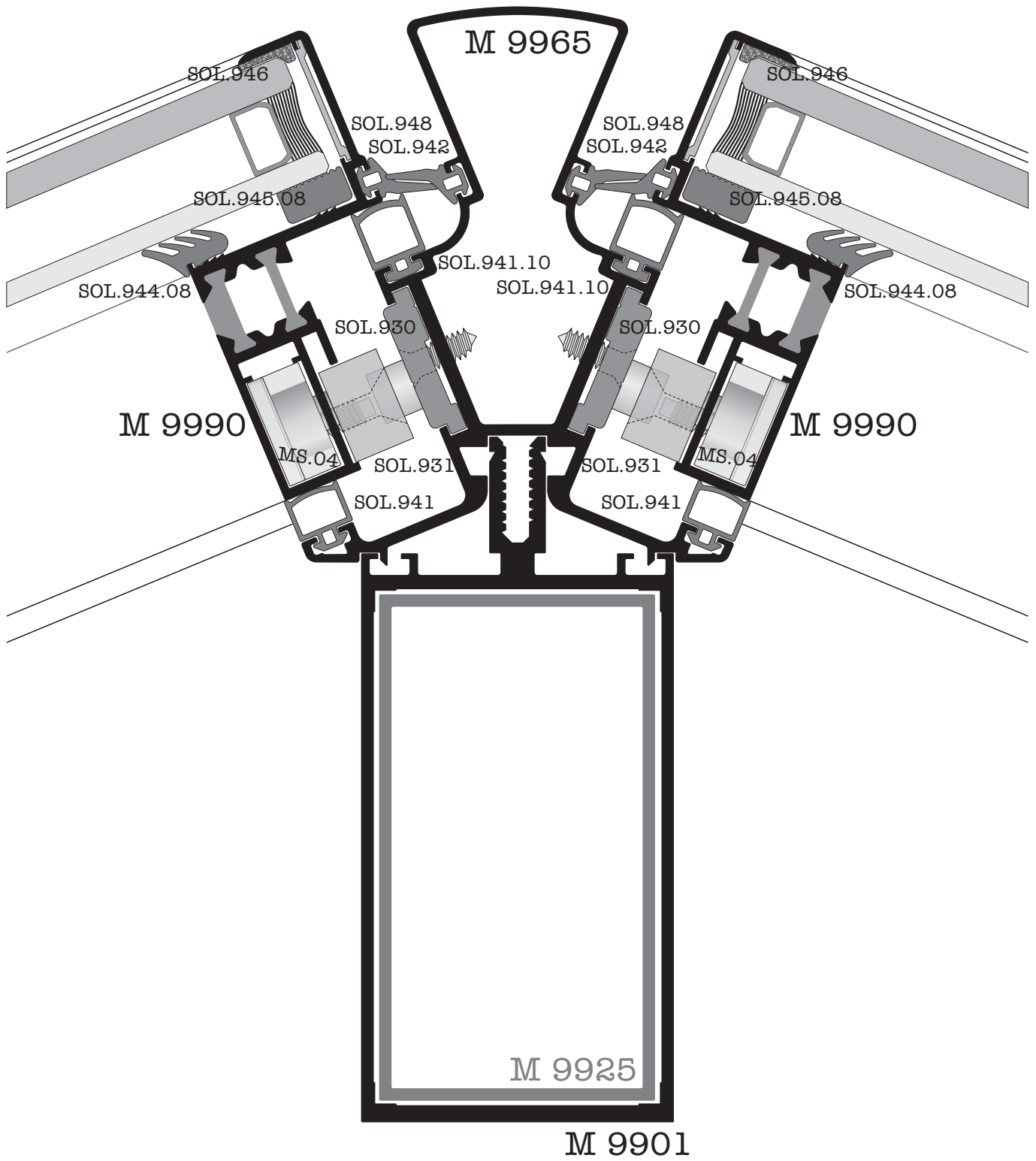
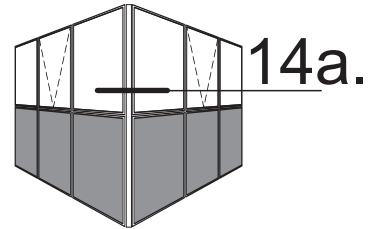
14.

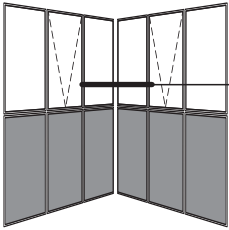
135°





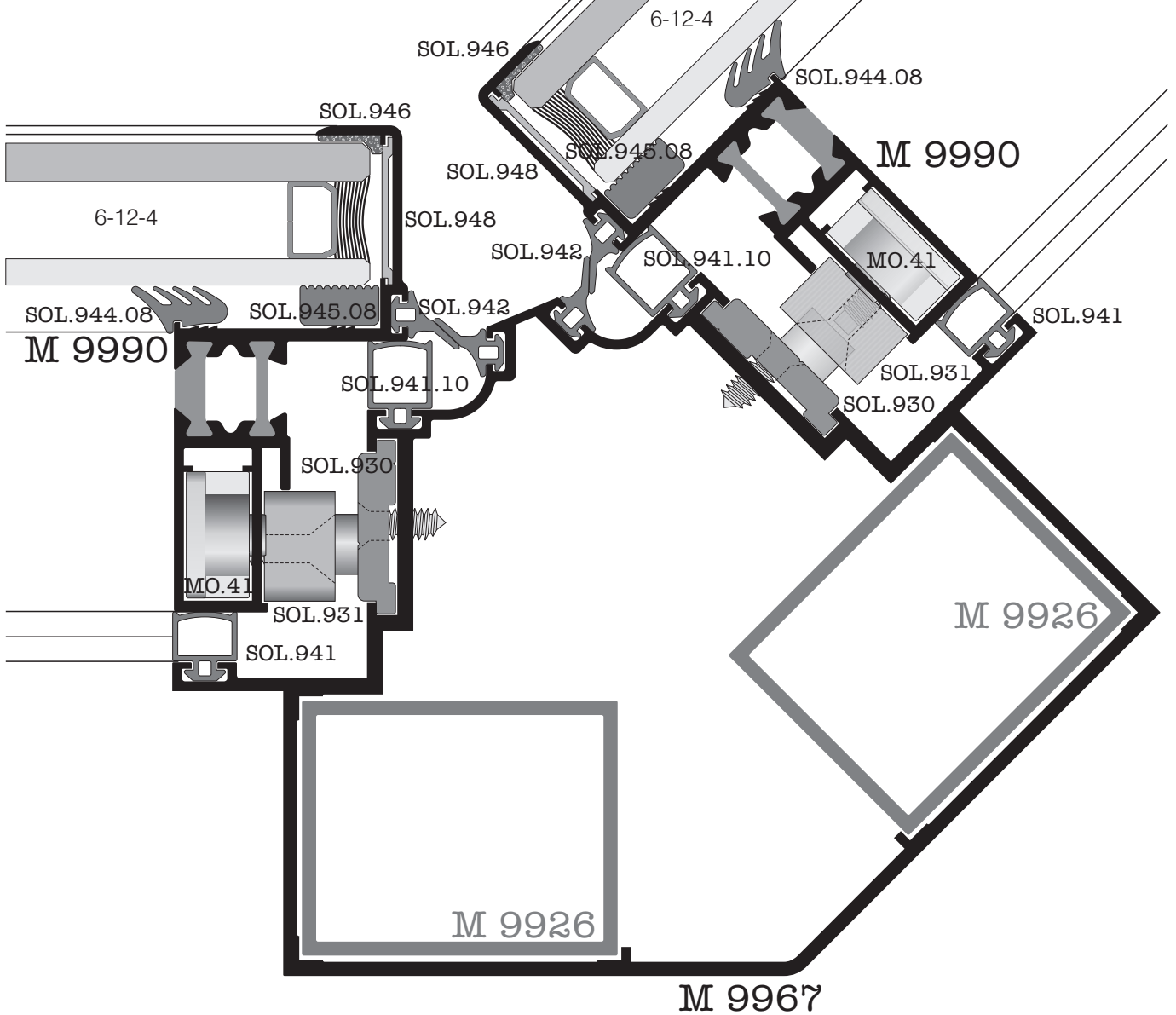
135°



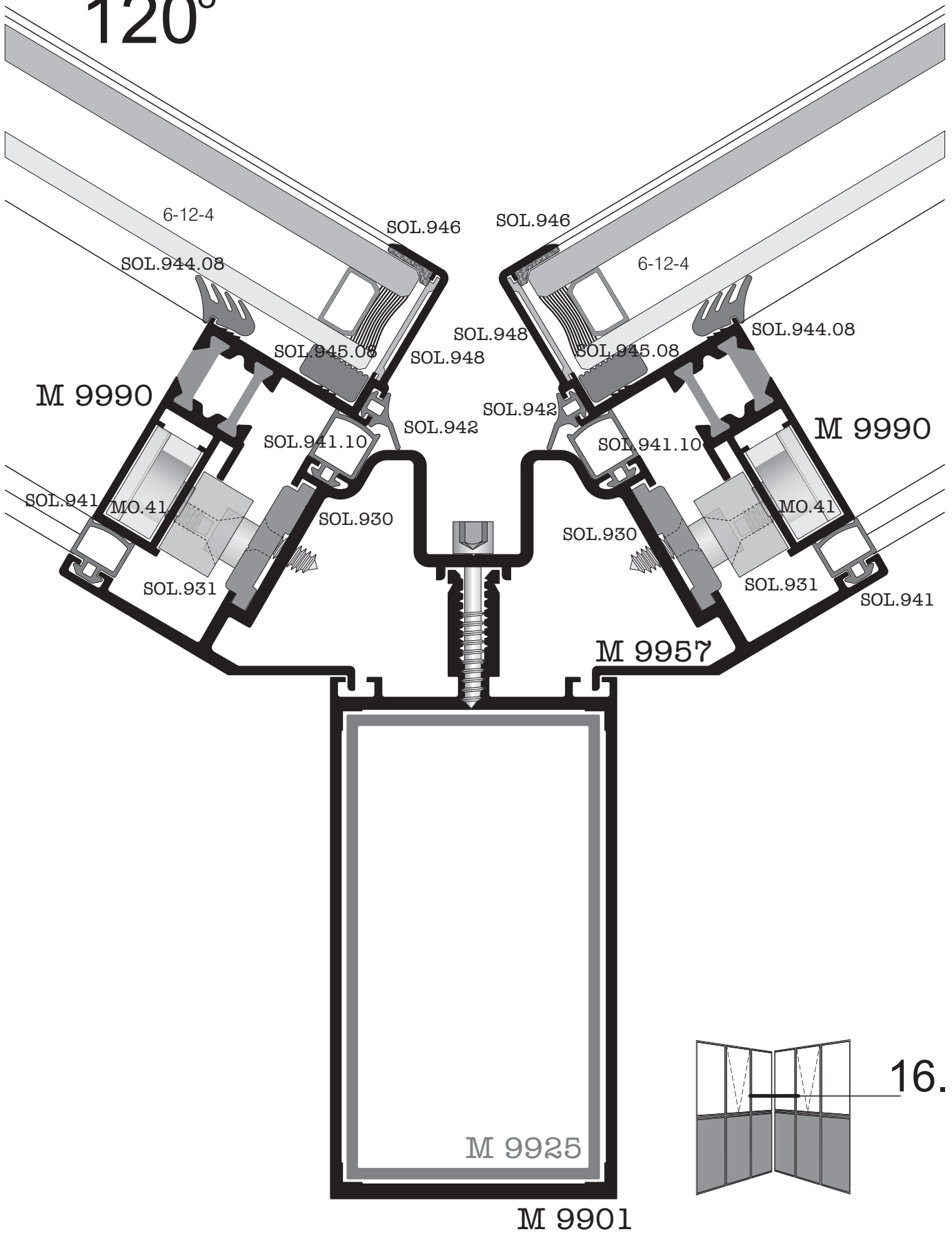


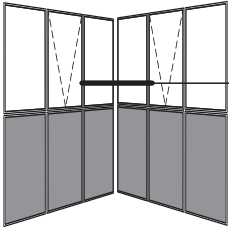
15.

135°



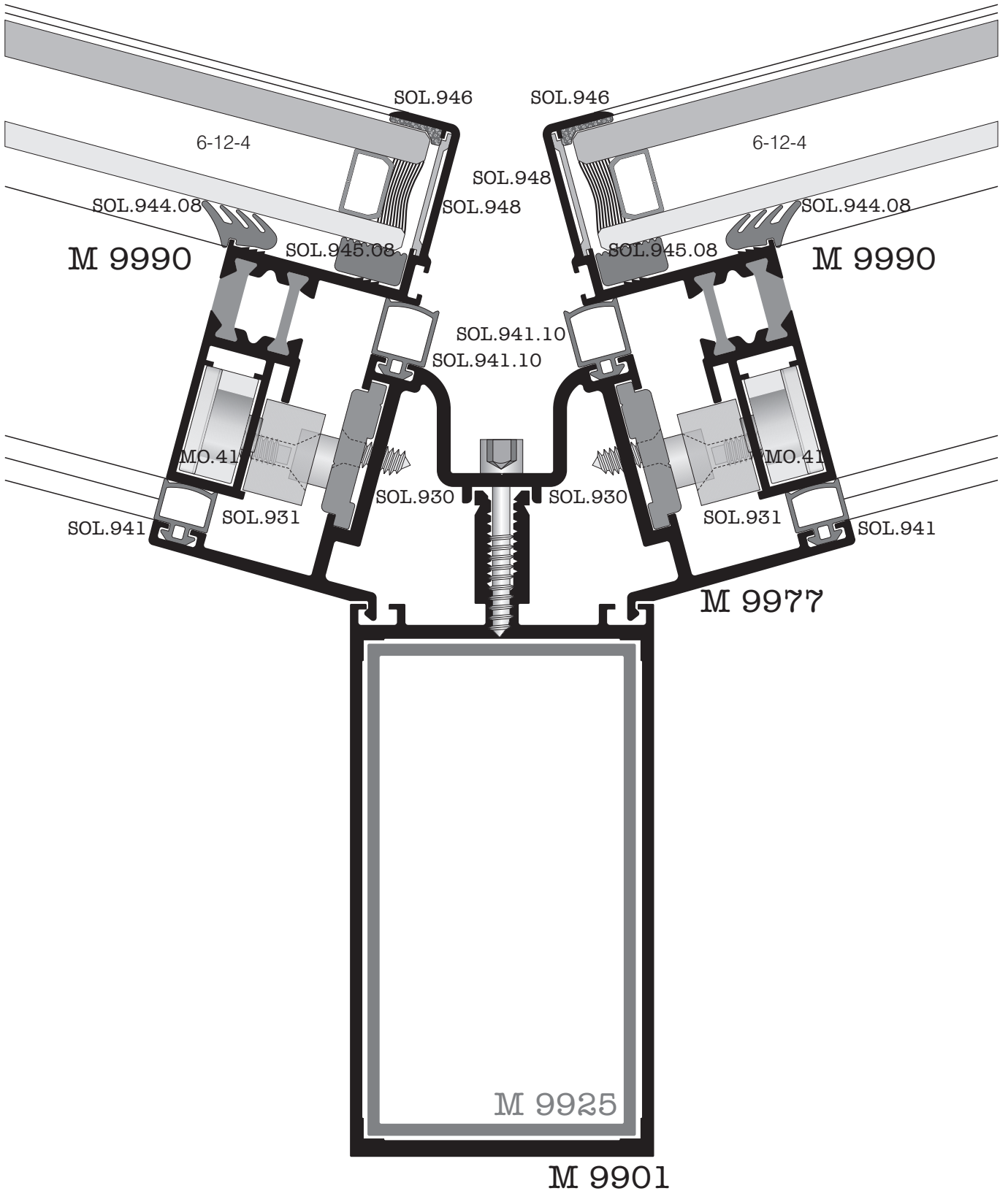
120°



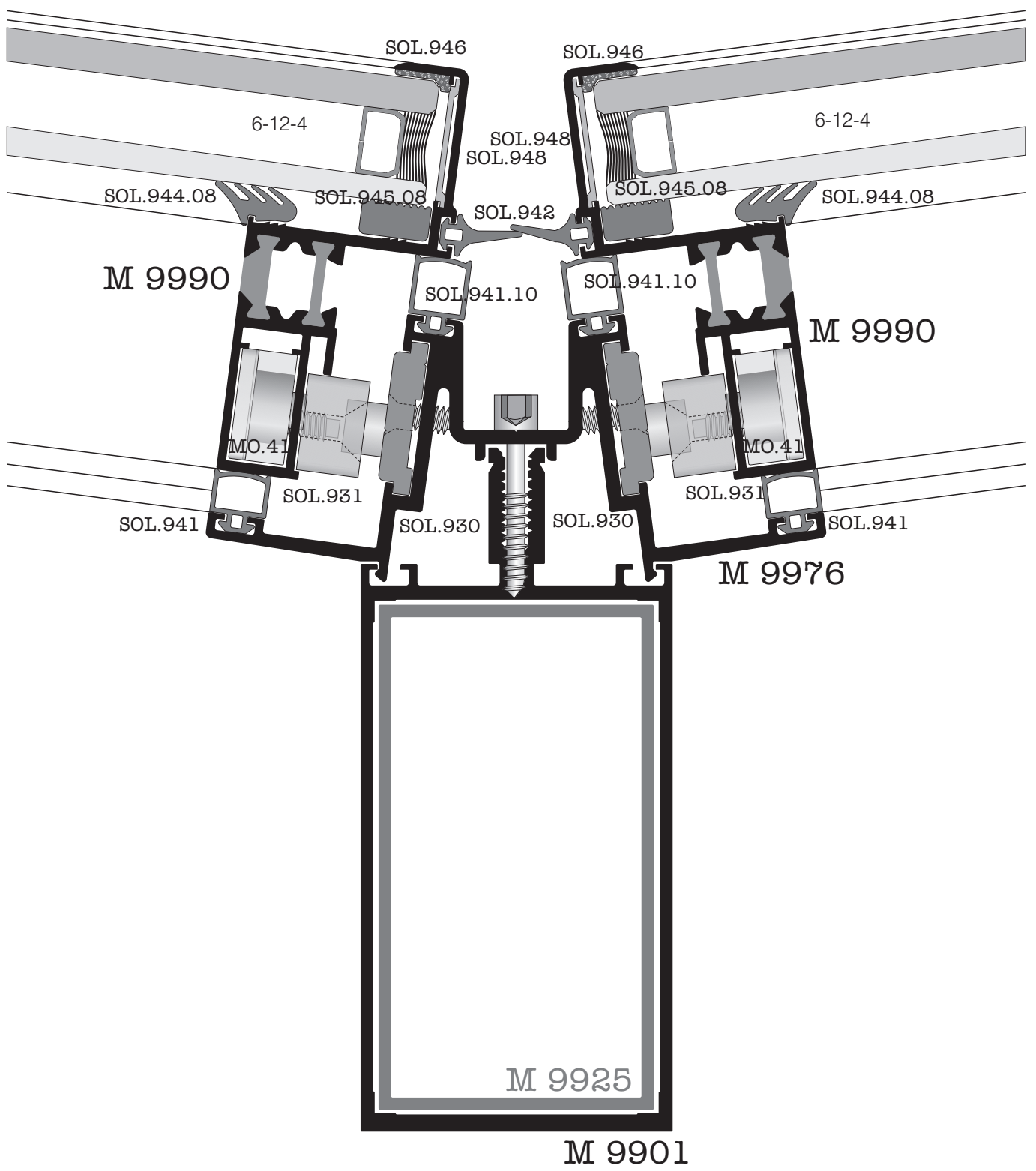
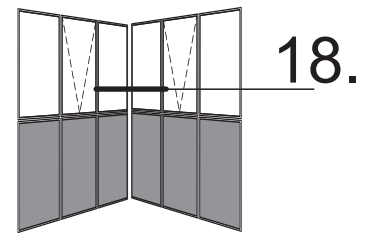


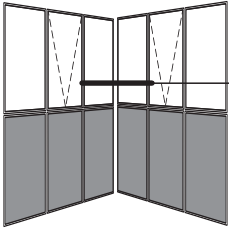
17.

150°



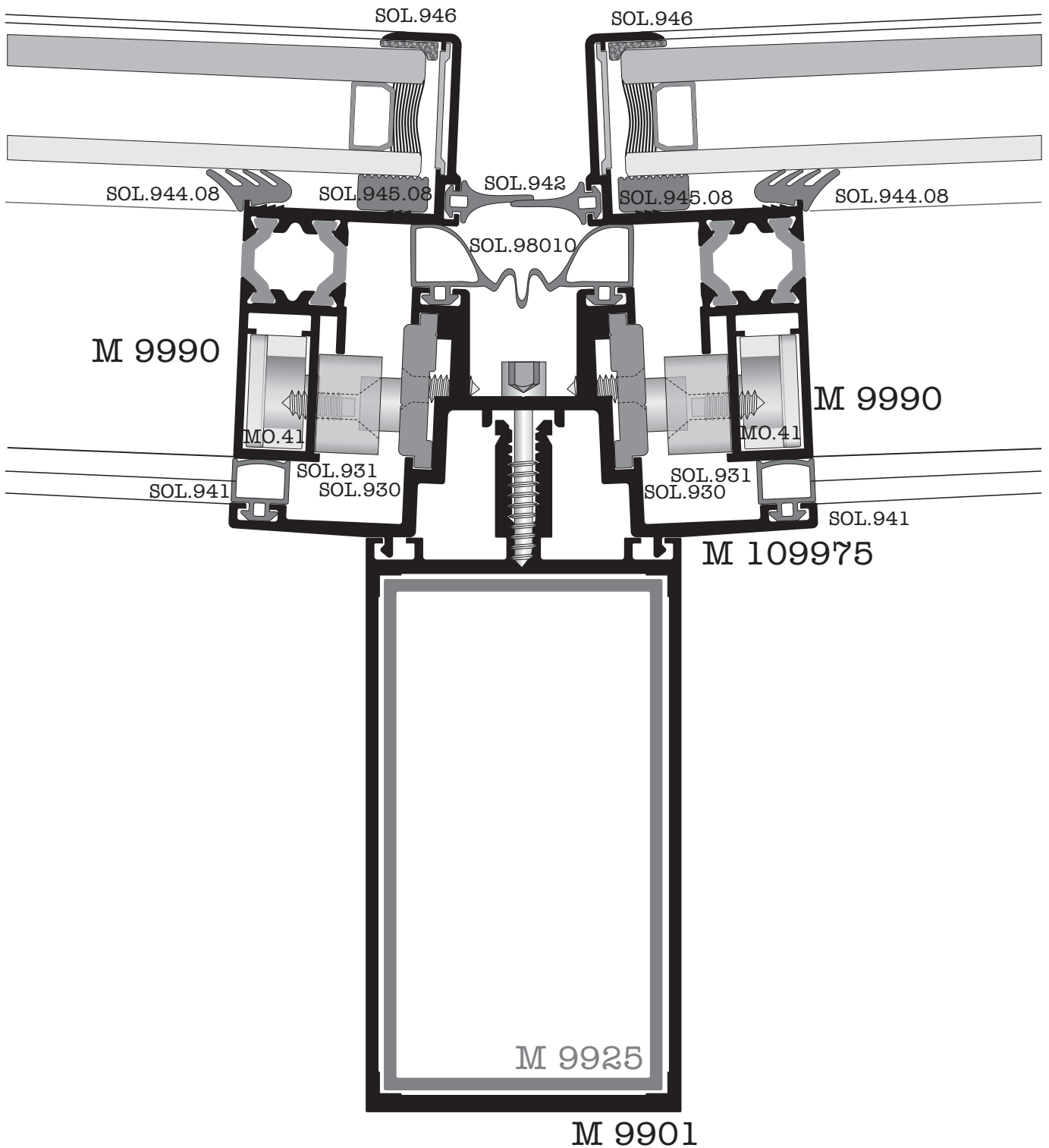
165°



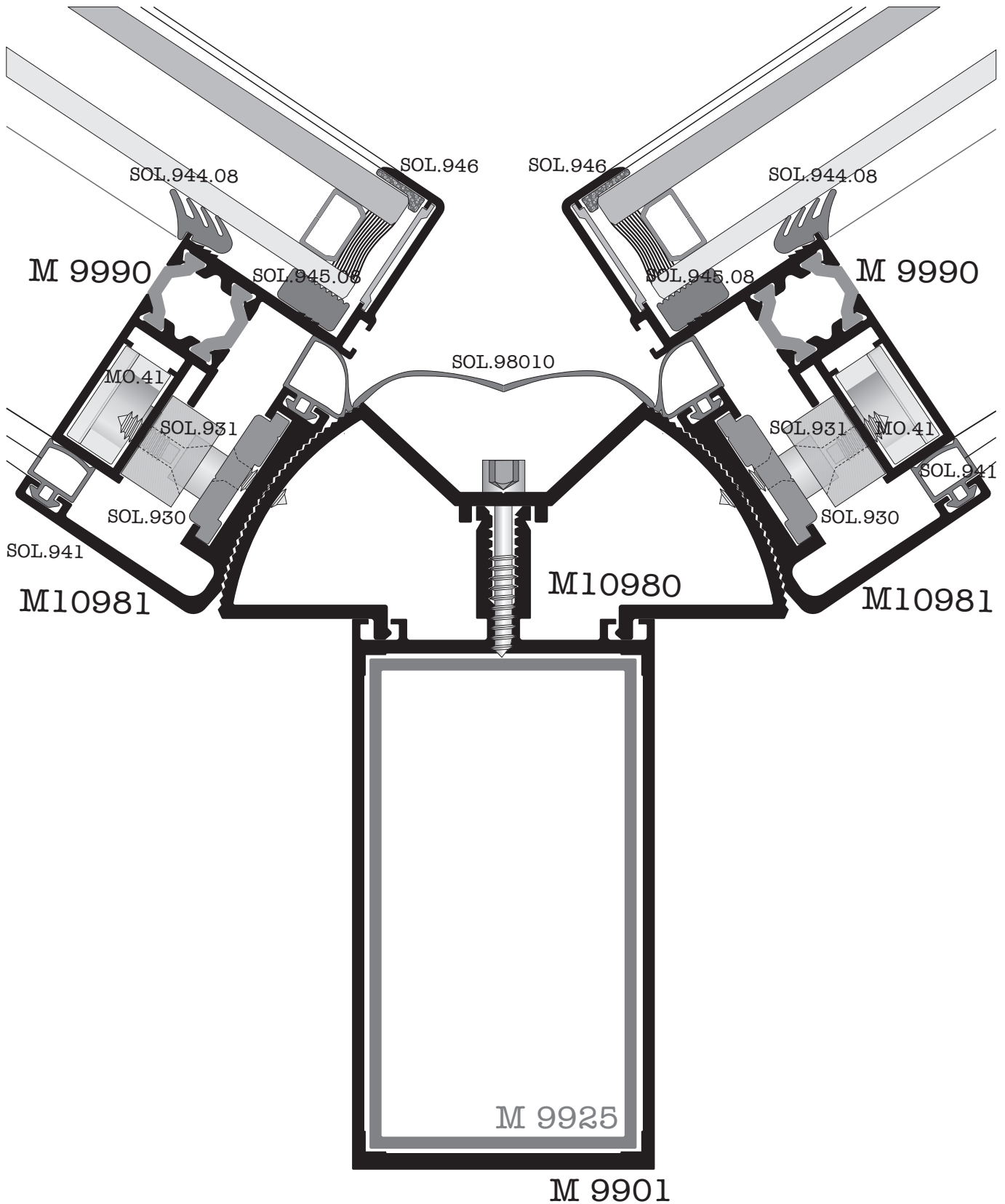
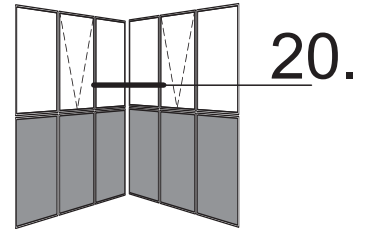


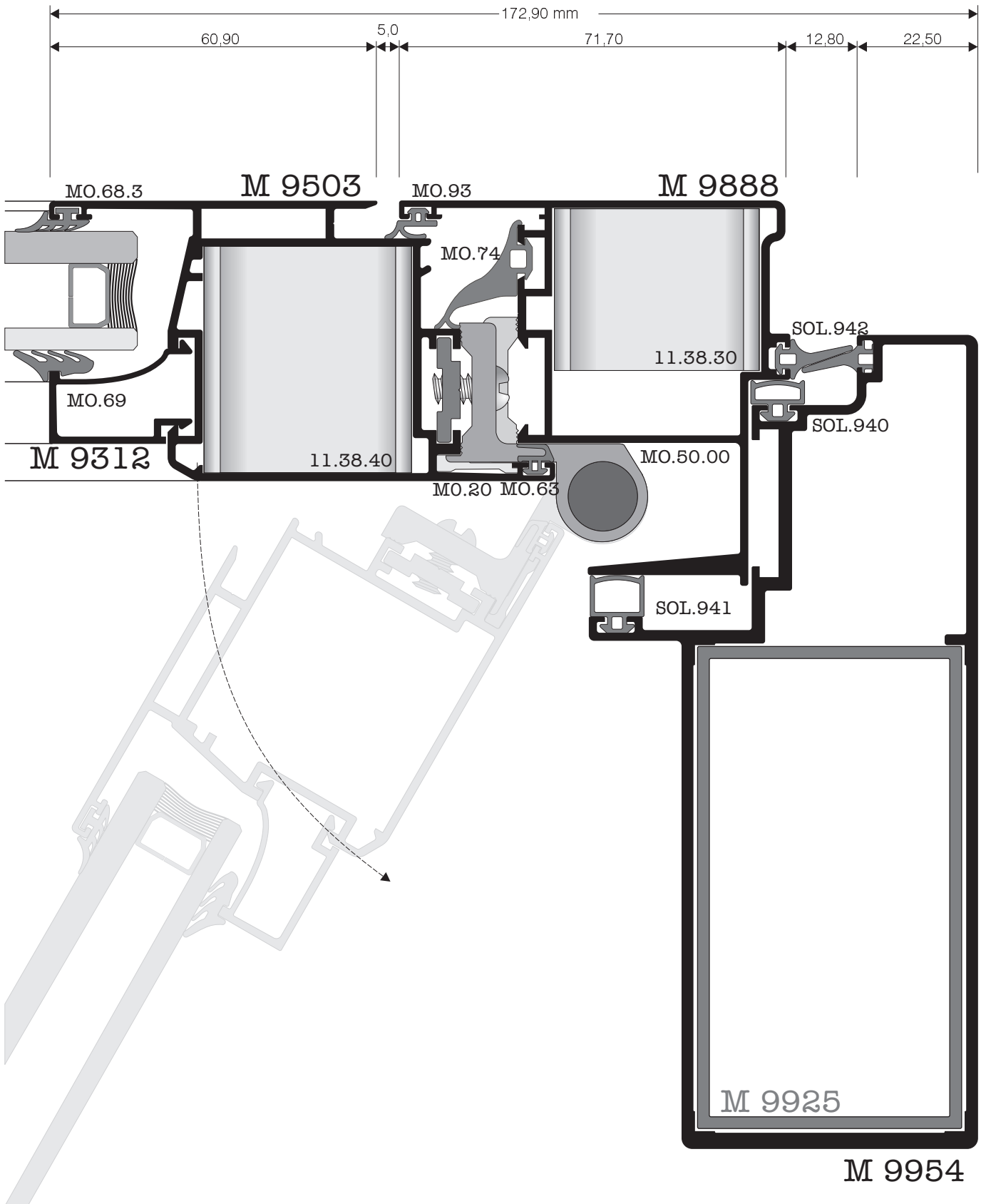
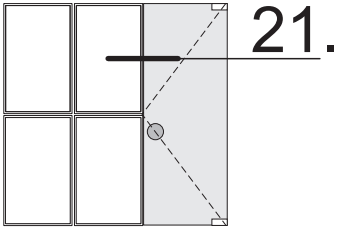
19.

175°

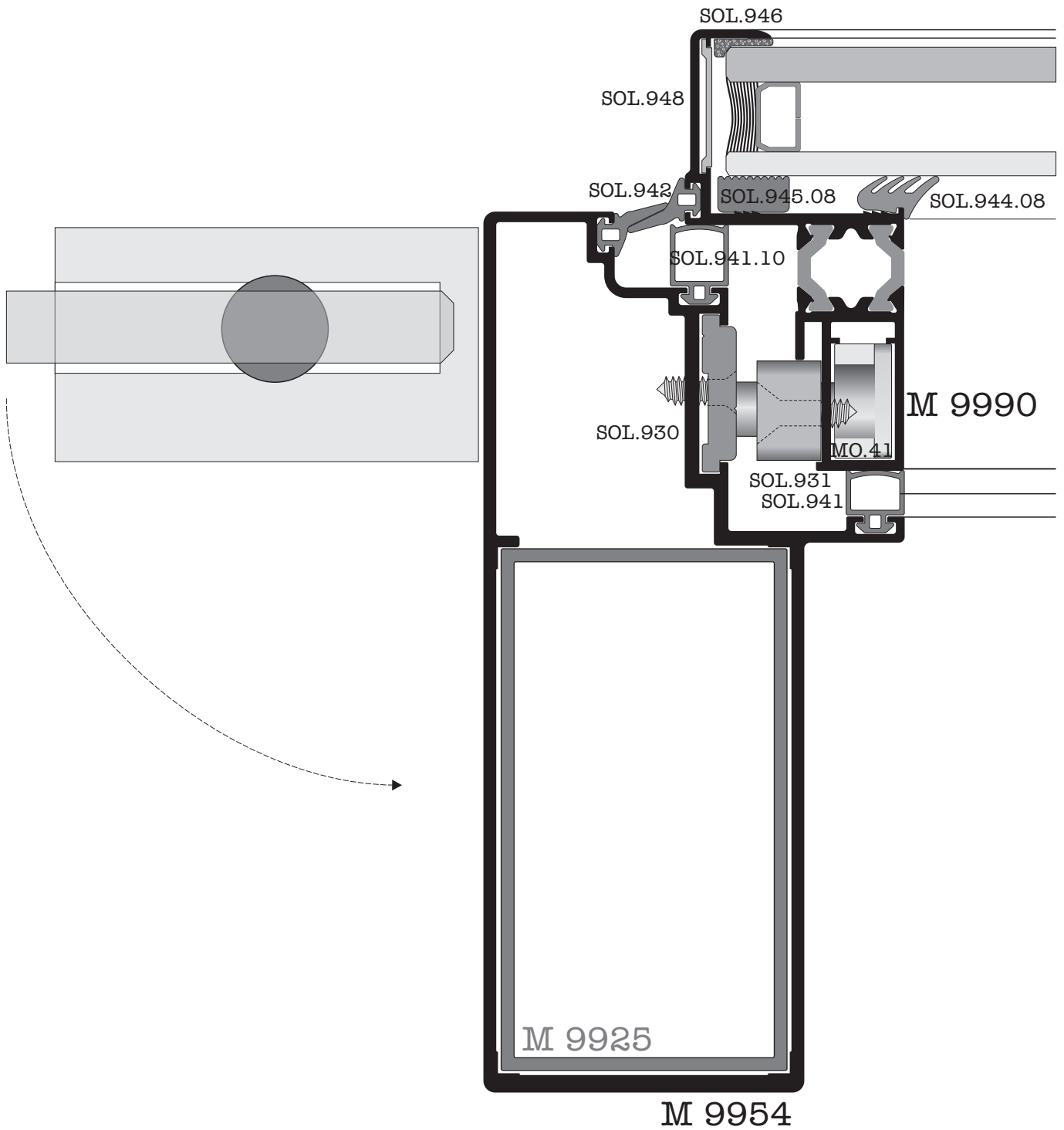
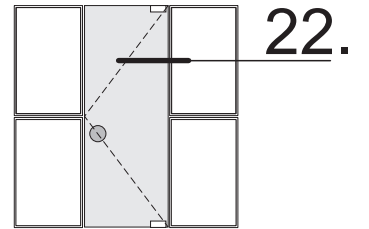


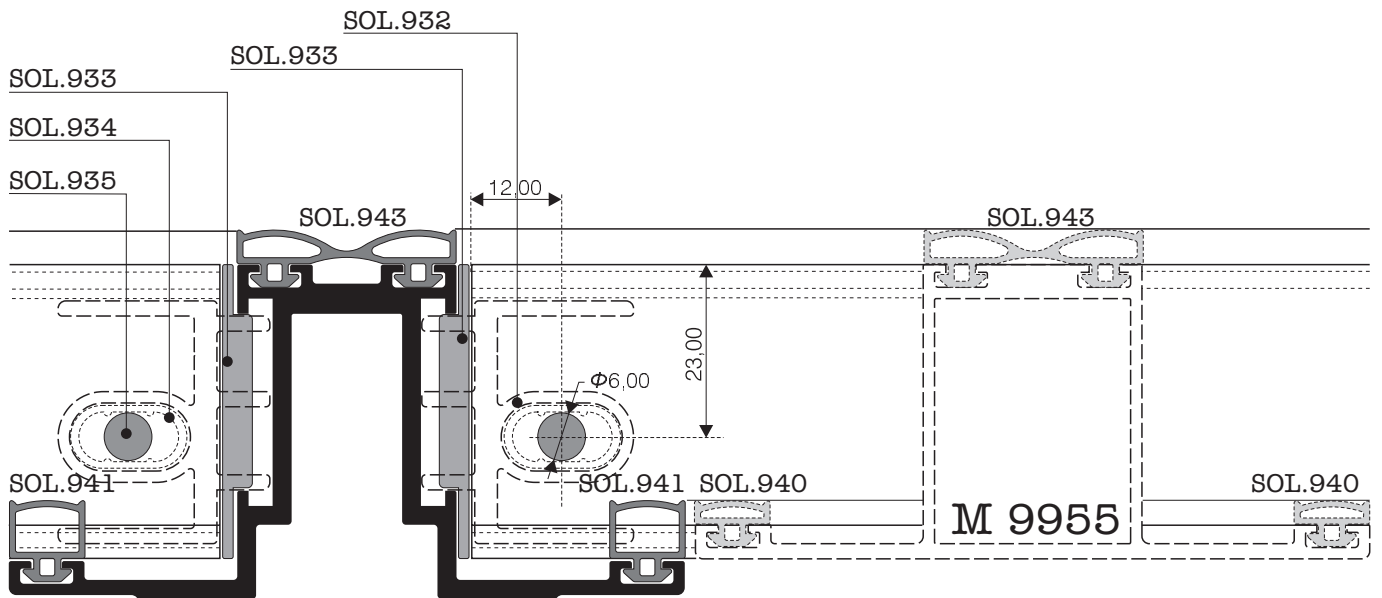
95° - 120°



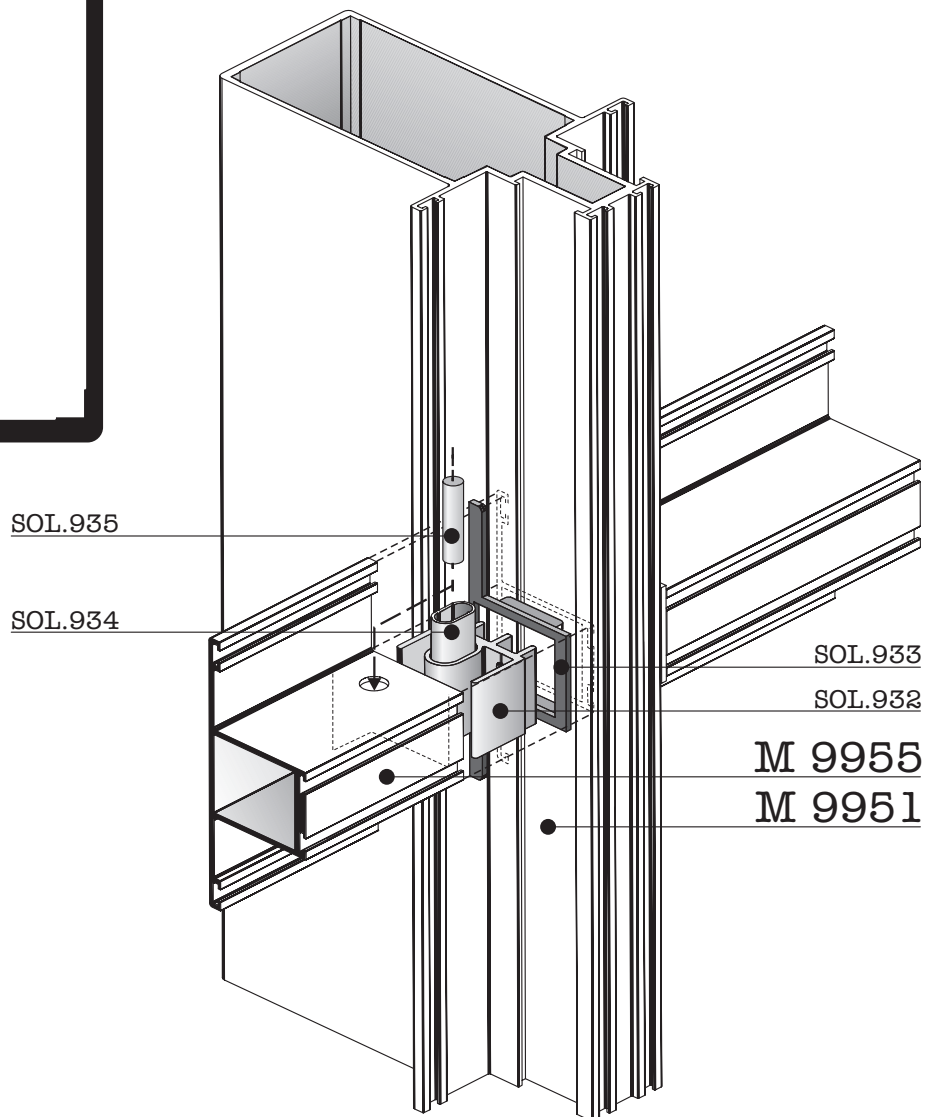


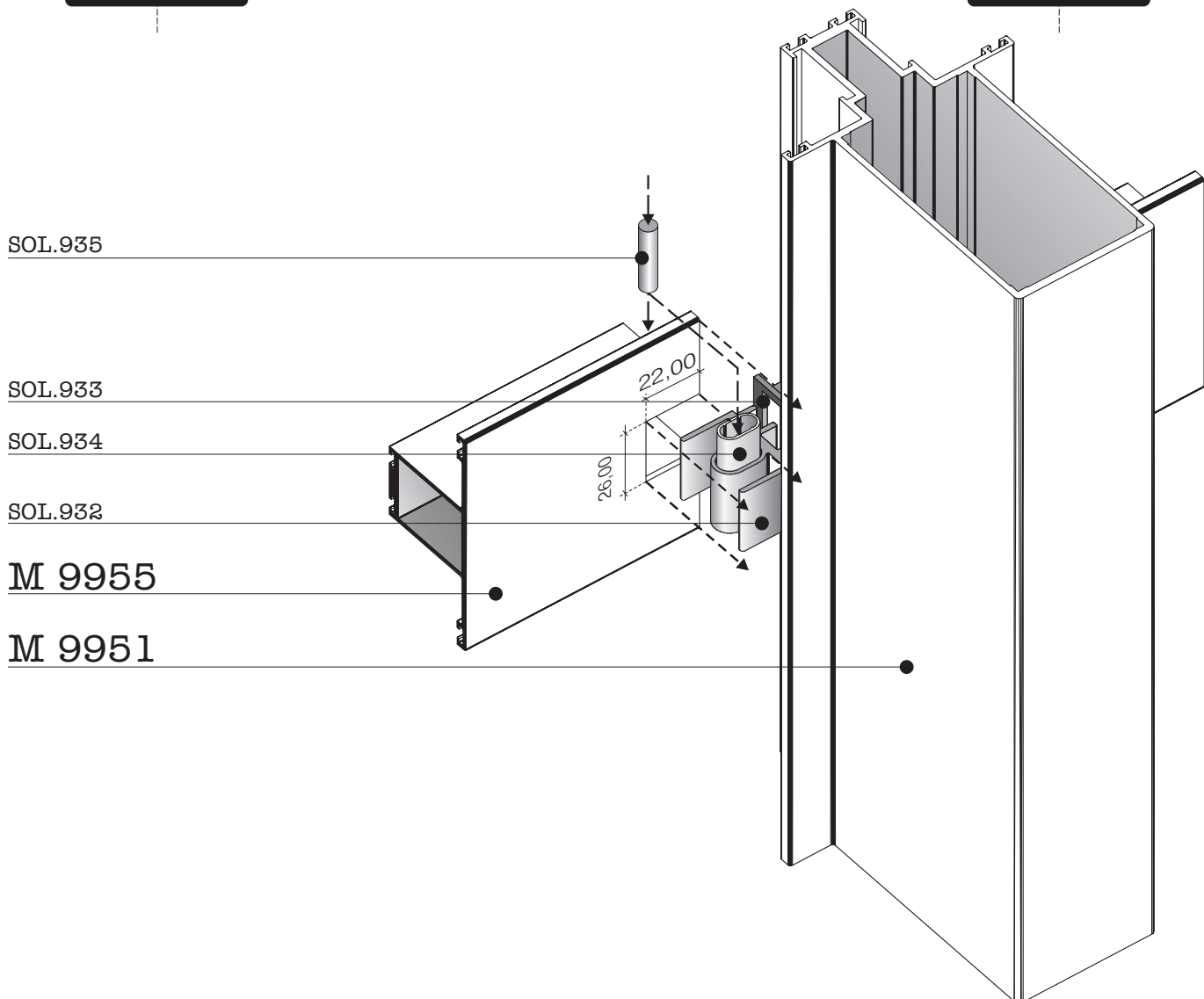
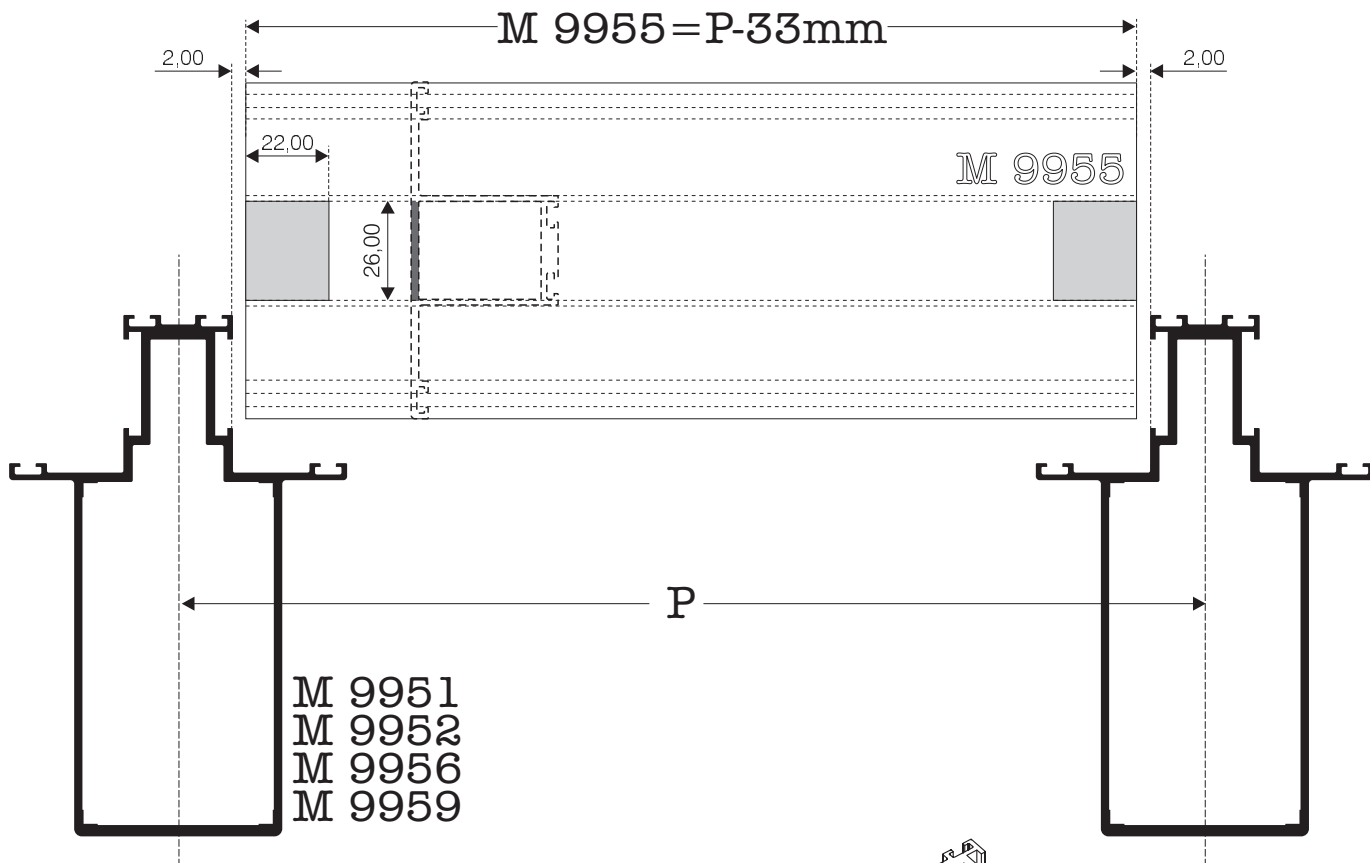


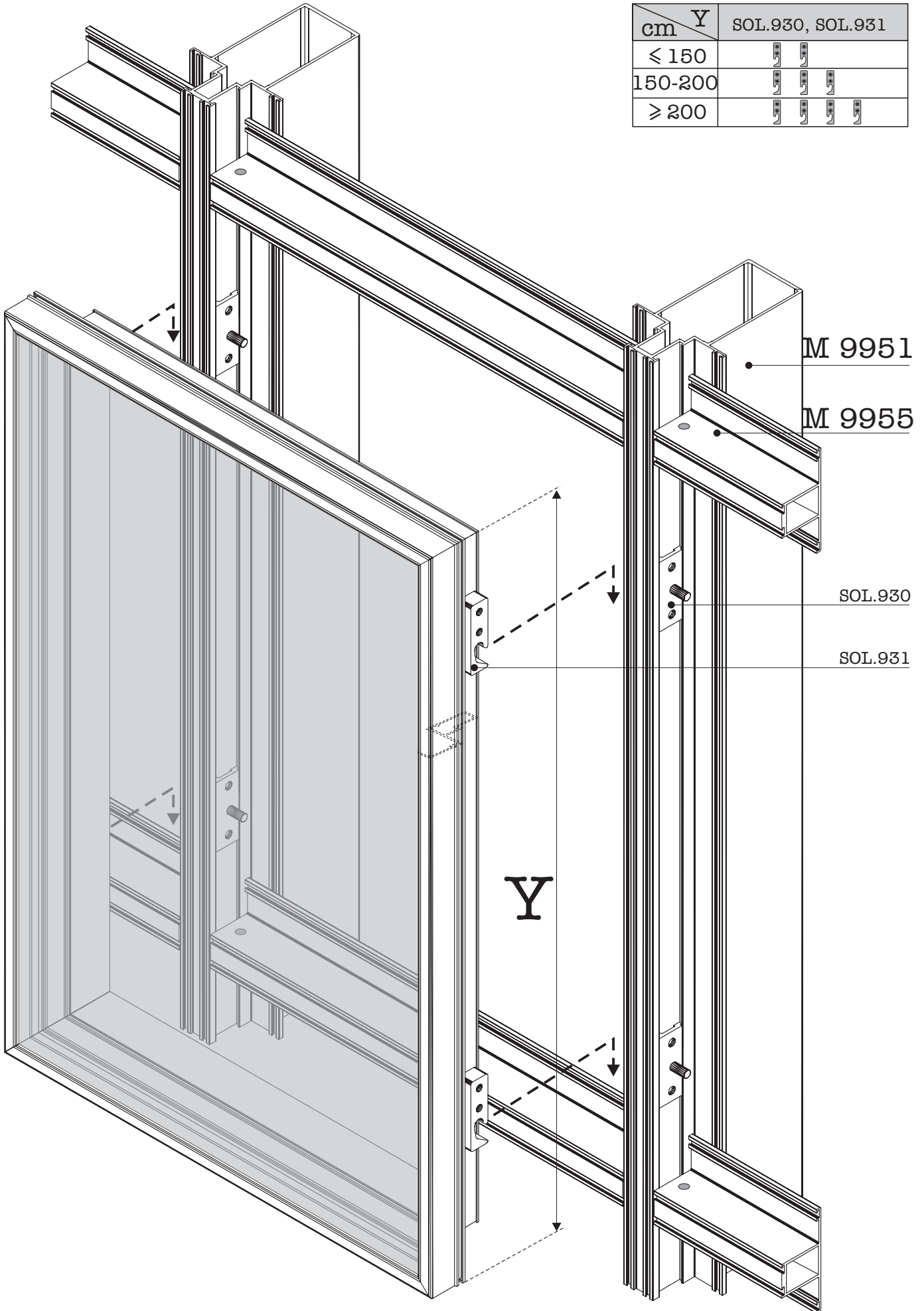




M 9951  
M 9952  
M 9956  
M 9959







cm	Y	SOL.930, SOL.931
≤ 150		
150-200		
≥ 200		

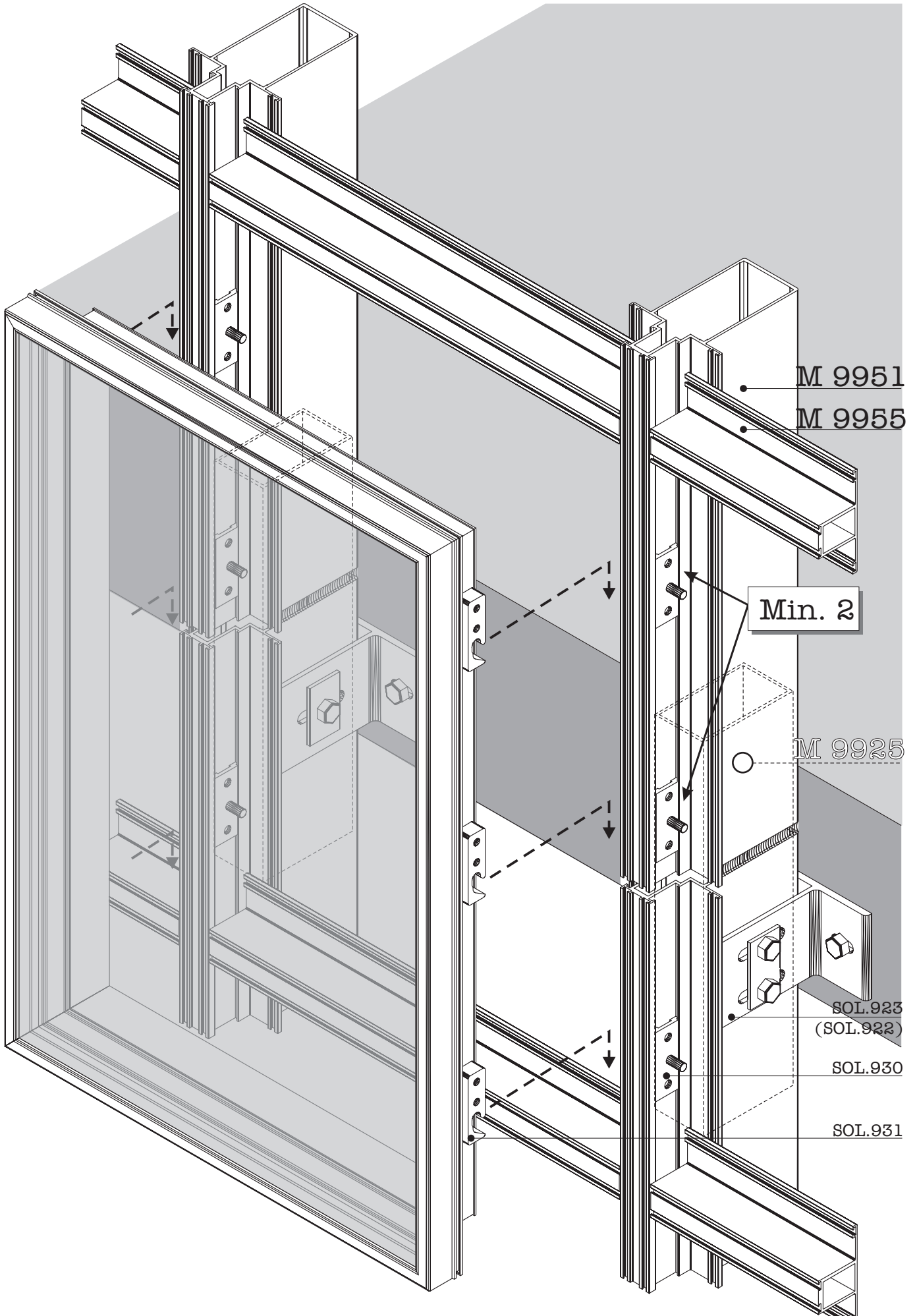
M 9951

M 9955

SOL.930

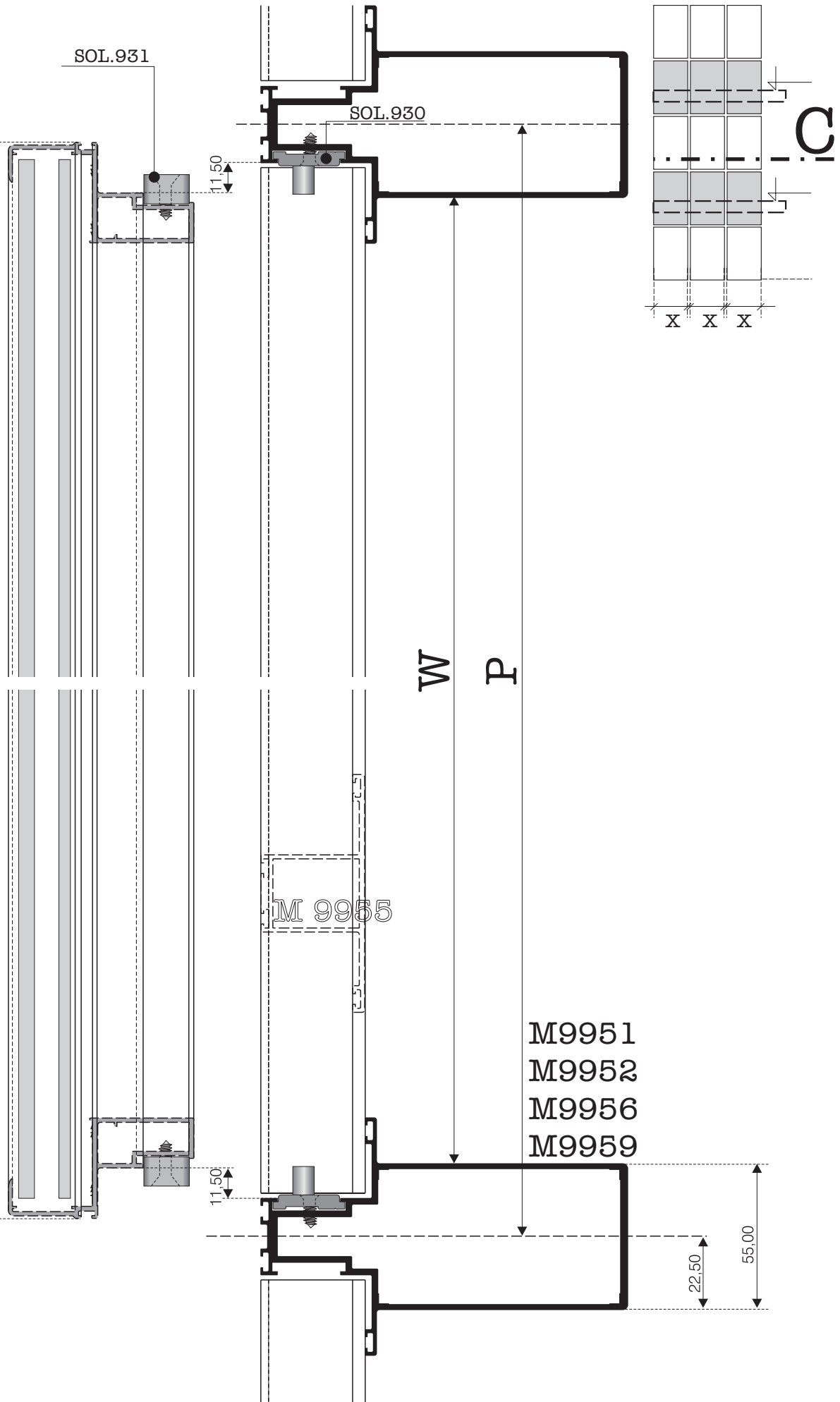
SOL.931

Y



$$X = W + 41 \text{ mm}$$

$$X = P - 14 \text{ mm}$$



138

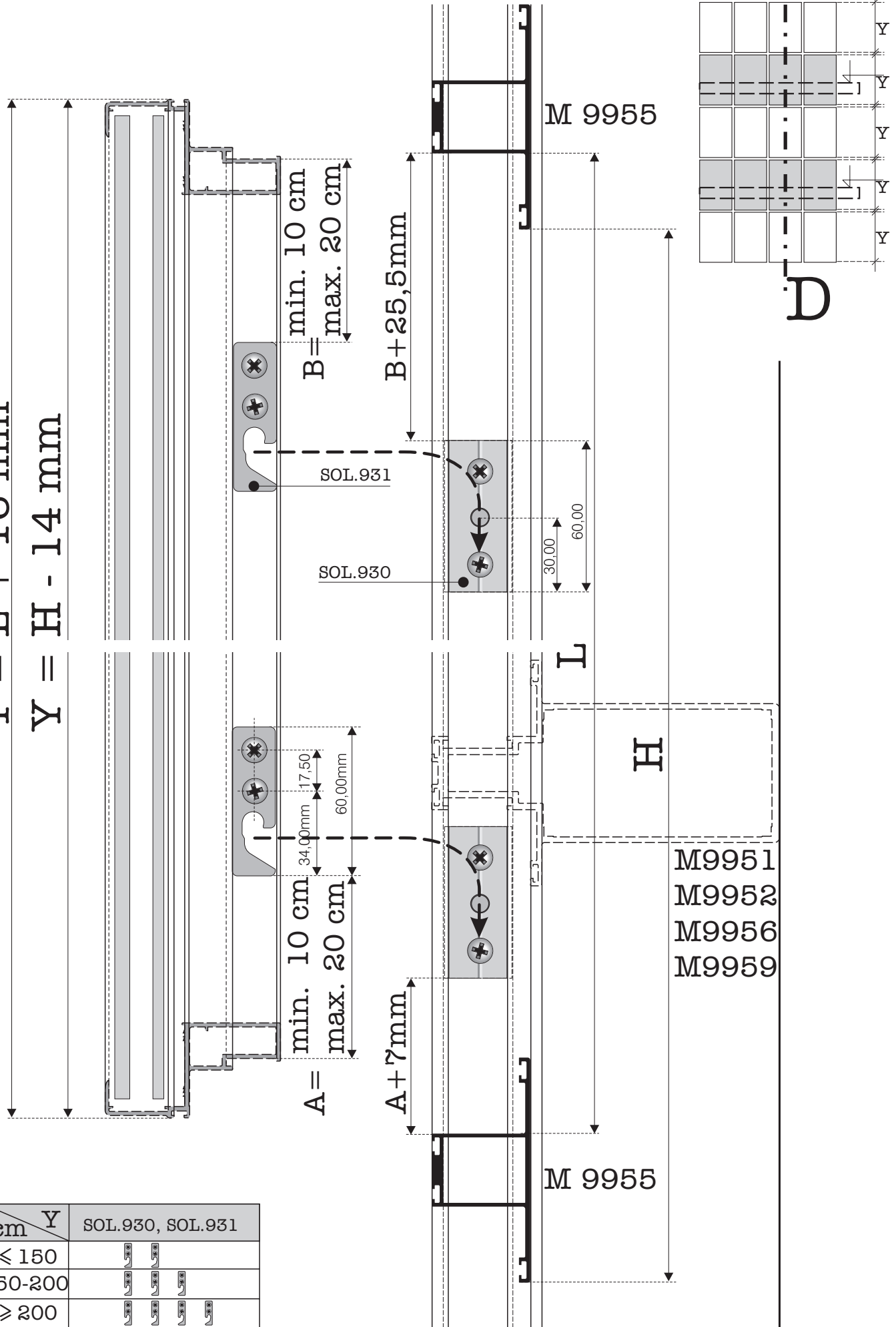


SOLAR SEMI STRUCTURAL ALUTHERM

Detail C

R = 1:2

$Y = L + 16 \text{ mm}$   
 $Y = H - 14 \text{ mm}$



cm Y	SOL.930, SOL.931
≤ 150	
150-200	
≥ 200	

SOL.930.00

SOL.931.00



**ΠΕΡΙΓΡΑΦΗ:** ΠΥΡΟΣ ΣΤΗΡΙΞΗΣ ΦΥΛΛΟΥ  
PIN SUPPORT FOR CURTAIN-WALL PANELS

**ΥΛΙΚΟ:** ΑΛΟΥΜΙΝΙΟ

**ΧΡΩΜΑ:**

**ΣΥΣΚΕΥΑΣΙΑ:**

SOL.932.00



**ΠΕΡΙΓΡΑΦΗ:** ΓΑΝΤΖΟΣ ΦΥΛΛΟΥ  
HOOK CONNECTOR FOR SOL.930.00

**ΥΛΙΚΟ:** ΑΛΟΥΜΙΝΙΟ

**ΧΡΩΜΑ:**

**ΣΥΣΚΕΥΑΣΙΑ:**

SOL.934.00



**ΠΕΡΙΓΡΑΦΗ:** ΣΥΝΔΕΣΜΟΣ ΚΟΛΩΝΑΣ - ΤΡΑΒΕΡΣΑΣ  
COLUMN MULLION CONNECTOR

**ΥΛΙΚΟ:** ΑΛΟΥΜΙΝΙΟ

**ΧΡΩΜΑ:**

**ΣΥΣΚΕΥΑΣΙΑ:**

SOL.933.00



**ΠΕΡΙΓΡΑΦΗ:** ΠΟΥΚΑΜΙΣΟ ΣΥΝΔΕΣΜΟΥ SOL.932.00  
(ΣΥΝΔΕΣΜΟΣ ΚΟΛΩΝΑΣ - ΤΡΑΒΕΡΣΑΣ)  
PLASTIC PIN RECEIVER

**ΥΛΙΚΟ:** ΠΟΛΥΑΜΙΔΙΟ 6.6

**ΧΡΩΜΑ:**

**ΣΥΣΚΕΥΑΣΙΑ:**

SOL.935.00



**ΠΕΡΙΓΡΑΦΗ:** ΤΑΠΑ ΔΙΑΚΟΣΜΗΤΙΚΗ ΓΙΑ SOL.932.00  
(ΣΥΝΔΕΣΜΟΣ ΚΟΛΩΝΑΣ-ΤΡΑΒΕΡΣΑΣ)  
UNDER COVER RECEIVER FOR SOL.932.00

**ΥΛΙΚΟ:** ΠΟΛΥΑΜΙΔΙΟ 6.6

**ΧΡΩΜΑ:**

**ΣΥΣΚΕΥΑΣΙΑ:**



**ΠΕΡΙΓΡΑΦΗ:** ΠΥΡΟΣ ΣΥΝΔΕΣΜΟΥ SOL.932.00  
(ΣΥΝΔΕΣΜΟΣ ΚΟΛΩΝΑΣ-ΤΡΑΒΕΡΣΑΣ)  
PIN CONNECTOR

**ΥΛΙΚΟ:** ΠΟΛΥΑΜΙΔΙΟ 6.6

**ΧΡΩΜΑ:**

**ΣΥΣΚΕΥΑΣΙΑ:**



SOL.922.00



**ΠΕΡΙΓΡΑΦΗ:** "Π" ΑΓΚΙΣΤΡΩΣΗΣ ΚΟΛΩΝΑΣ ΜΙΚΡΟ  
SMALL STRUCTURAL BRACKET

**ΥΛΙΚΟ:** ΑΛΟΥΜΙΝΙΟ

**ΧΡΩΜΑ:**

**ΣΥΣΚΕΥΑΣΙΑ:**

SOL.923.00



**ΠΕΡΙΓΡΑΦΗ:** "Π" ΑΓΚΙΣΤΡΩΣΗΣ ΚΟΛΩΝΑΣ ΜΕΓΑΛΟ  
LARGE STRUCTURAL BRACKET

**ΥΛΙΚΟ:** ΑΛΟΥΜΙΝΙΟ

**ΧΡΩΜΑ:**

**ΣΥΣΚΕΥΑΣΙΑ:**

SOL.924.00



**ΠΕΡΙΓΡΑΦΗ:** "Γ" ΑΓΚΙΣΤΡΩΣΗΣ ΚΟΛΩΝΑΣ ΜΕΓΑΛΟ  
"Γ" STRUCTURAL BRACKET

**ΥΛΙΚΟ:** ΑΛΟΥΜΙΝΙΟ

**ΧΡΩΜΑ:**

**ΣΥΣΚΕΥΑΣΙΑ:**

SOL.920.01



**ΠΕΡΙΓΡΑΦΗ:** ΨΑΛΙΔΙ ΜΙΚΡΟ  
SCISSOR HINGE 70 KG.- PAIR

**ΥΛΙΚΟ:**

**ΧΡΩΜΑ:**

**ΣΥΣΚΕΥΑΣΙΑ:**

SOL.920.02



**ΠΕΡΙΓΡΑΦΗ:** ΨΑΛΙΔΙ ΜΕΓΑΛΟ  
SCISSOR HINGE 120 KG.- PAIR

**ΥΛΙΚΟ:**

**ΧΡΩΜΑ:**

**ΣΥΣΚΕΥΑΣΙΑ:**

ΜΟ.50.00



**ΠΕΡΙΓΡΑΦΗ:** ΜΕΝΤΕΣΕΣ ΔΙΠΛΟΣ ΕΛΛΗΝΙΚΟΣ  
DOUBLE WING-HINGE

**ΥΛΙΚΟ:** ΑΛΟΥΜΙΝΙΟ

**ΧΡΩΜΑ:** ΛΕΥΚΟΣ - ΜΑΥΡΟΣ - ΚΑΦΕ

**ΣΥΣΚΕΥΑΣΙΑ:**

MS.04.00

MO.41.00



**ΠΕΡΙΓΡΑΦΗ:** ΓΩΝΙΑ ΣΥΝΔΕΣΗΣ MONTICELLI  
DIE-CAST ALUMINIUM JOINT CORNER

**ΠΕΡΙΓΡΑΦΗ:** ΓΩΝΙΑ ΣΥΝΔΕΣΗΣ  
DIE-CAST ALUMINIUM JOINT CORNER

**ΥΛΙΚΟ:** ΑΛΟΥΜΙΝΙΟ

**ΥΛΙΚΟ:** ΑΛΟΥΜΙΝΙΟ

**ΧΡΩΜΑ:**

**ΧΡΩΜΑ:**

**ΣΥΣΚΕΥΑΣΙΑ:**

**ΣΥΣΚΕΥΑΣΙΑ:**

11.15-06

11.33-06



**ΠΕΡΙΓΡΑΦΗ:** ΓΩΝΙΑ ΣΥΝΔΕΣΗΣ  
EXTRUDED ALUMINIUM JOINT CORNER

**ΠΕΡΙΓΡΑΦΗ:** ΓΩΝΙΑ ΣΥΝΔΕΣΗΣ  
EXTRUDED ALUMINIUM JOINT CORNER

**ΥΛΙΚΟ:** ΑΛΟΥΜΙΝΙΟ

**ΥΛΙΚΟ:** ΑΛΟΥΜΙΝΙΟ

**ΧΡΩΜΑ:**

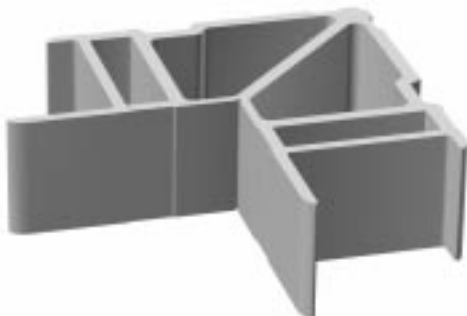
**ΧΡΩΜΑ:**

**ΣΥΣΚΕΥΑΣΙΑ:**

**ΣΥΣΚΕΥΑΣΙΑ:**

11.38-40

MO.42.01



**ΠΕΡΙΓΡΑΦΗ:** ΓΩΝΙΑ ΣΥΝΔΕΣΗΣ  
EXTRUDED ALUMINIUM JOINT CORNER

**ΠΕΡΙΓΡΑΦΗ:** ΓΩΝΙΑ ΣΥΝΔΕΣΗΣ ΑΝΟΙΓΟΜΕΝΟΥ "OLYMPOS"  
DIE-CAST ALUMINIUM JOINT CORNER

**ΥΛΙΚΟ:** ΑΛΟΥΜΙΝΙΟ

**ΥΛΙΚΟ:** ΑΛΟΥΜΙΝΙΟ

**ΧΡΩΜΑ:**

**ΧΡΩΜΑ:**

**ΣΥΣΚΕΥΑΣΙΑ:**

**ΣΥΣΚΕΥΑΣΙΑ:**

SOL.948.00



**ΠΕΡΙΓΡΑΦΗ:** ΓΩΝΙΑ ΕΠΙΠΕΔΟΤΗΤΑΣ ΦΥΛΛΟΥ  
ALIGNMENT SQUARE

**ΥΛΙΚΟ:** POLYAMIDE 6,6

**ΧΡΩΜΑ:**

**ΣΥΣΚΕΥΑΣΙΑ:**

ΜΟ.20.00

SOL.949.00



**ΠΕΡΙΓΡΑΦΗ:** ΓΩΝΙΑ ΕΠΙΠΕΔΟΤΗΤΑΣ ΦΥΛΛΟΥ  
ALIGNMENT SQUARE

**ΥΛΙΚΟ:** POLYAMIDE 6,6

**ΧΡΩΜΑ:**

**ΣΥΣΚΕΥΑΣΙΑ:**

SOL.907.45



**ΠΕΡΙΓΡΑΦΗ:** ΓΩΝΙΑ ΕΠΙΠΕΔΟΤΗΤΑΣ ΑΝΟΙΓΟΜΕΝΟΥ  
ALIGNMENT SQUARE

**ΥΛΙΚΟ:** POLYAMIDE 6,6

**ΧΡΩΜΑ:**

**ΣΥΣΚΕΥΑΣΙΑ:**

SOL.930.03



**ΠΕΡΙΓΡΑΦΗ:** ΤΑΙΝΙΑ BUTYL ΑΛΟΥΜΙΝΙΟΥ  
HOT MELT BUTIL FOR ROOFS

**ΥΛΙΚΟ:**

**ΧΡΩΜΑ:**

**ΣΥΣΚΕΥΑΣΙΑ:**

SOL.930.02



**ΠΕΡΙΓΡΑΦΗ:** ΑΝΤΙΚΡΙΣΜΑ ΛΕΒΙΕ "VECALU"  
CATCHE FOR THE ART.SOL.930.02

**ΥΛΙΚΟ:** ΑΛΟΥΜΙΝΙΟ

**ΧΡΩΜΑ:**

**ΣΥΣΚΕΥΑΣΙΑ:**



**ΠΕΡΙΓΡΑΦΗ:** ΛΕΒΙΕΣ ΠΡΟΒΑΛΛΟΜΕΝΟΥ "VECALU"  
LEVER CLOSER FOR STUCK.  
OUTSIDE GLAZING

**ΥΛΙΚΟ:** ΑΛΟΥΜΙΝΙΟ

**ΧΡΩΜΑ:** ΜΑΥΡΟ

**ΣΥΣΚΕΥΑΣΙΑ:**



ΛΑΣΤΙΧΑ

Μ3 SOLAR SEMI STRUCTURAL

### SOL.944.08



ΠΕΡΙΓΡΑΦΗ: ΛΑΣΤΙΧΟΤΖΑΜΙΟΝ

ΥΛΙΚΟ:

ΒΑΡΟΣ:

ΜΕΤΡΑ:

### SOL.945.08



ΠΕΡΙΓΡΑΦΗ: ΛΑΣΤΙΧΟΤΖΑΜΙΟΝ

ΥΛΙΚΟ:

ΒΑΡΟΣ:

ΜΕΤΡΑ:

### SOL.946.00



ΠΕΡΙΓΡΑΦΗ: ΛΑΣΤΙΧΟΤΖΑΜΙΟΝ

ΥΛΙΚΟ:

ΒΑΡΟΣ:

ΜΕΤΡΑ:

### SOL.943.05



ΠΕΡΙΓΡΑΦΗ: ΛΑΣΤΙΧΟΚΟΛΩΝΑΣ-ΤΡΑΒΕΡΣΑΣ

ΥΛΙΚΟ:

ΒΑΡΟΣ:

ΜΕΤΡΑ:

### SOL.943.10



ΠΕΡΙΓΡΑΦΗ: ΛΑΣΤΙΧΟΚΟΛΩΝΑΣ-ΤΡΑΒΕΡΣΑΣ

ΥΛΙΚΟ:

ΒΑΡΟΣ:

ΜΕΤΡΑ:

### SOL.980.05



ΠΕΡΙΓΡΑΦΗ: ΛΑΣΤΙΧΟΚΟΛΩΝΑΣ ΜΕΤΑΒΛΗΤΗΣ ΓΩΝΙΑΣ

ΥΛΙΚΟ:

ΒΑΡΟΣ:

ΜΕΤΡΑ:

### SOL.980.10



ΠΕΡΙΓΡΑΦΗ: ΛΑΣΤΙΧΟΚΟΛΩΝΑΣ ΜΕΤΑΒΛΗΤΗΣ ΓΩΝΙΑΣ

ΥΛΙΚΟ:

ΒΑΡΟΣ:

ΜΕΤΡΑ:

### SOL.942



ΠΕΡΙΓΡΑΦΗ: ΛΑΣΤΙΧΟΚΕΝΤΡΙΚΗΣ ΣΤΕΓΑΝΩΣΗΣ

ΥΛΙΚΟ:

ΒΑΡΟΣ:

ΜΕΤΡΑ:

**SOL.990**



ΠΕΡΙΓΡΑΦΗ: ΛΑΣΤΙΧΟΚΕΝΤΡΙΚΗΣ ΣΤΕΓΑΝΩΣΗΣ

ΥΛΙΚΟ:

ΒΑΡΟΣ:

ΜΕΤΡΑ:

**SOL.940**



ΠΕΡΙΓΡΑΦΗ: ΛΑΣΤΙΧΟΣΤΕΓΑΝΩΣΗΣ

ΥΛΙΚΟ:

ΒΑΡΟΣ:

ΜΕΤΡΑ:

**SOL.941**



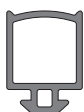
ΠΕΡΙΓΡΑΦΗ: ΛΑΣΤΙΧΟΣΤΕΓΑΝΩΣΗΣ

ΥΛΙΚΟ:

ΒΑΡΟΣ:

ΜΕΤΡΑ:

**SOL.942**



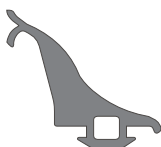
ΠΕΡΙΓΡΑΦΗ: ΛΑΣΤΙΧΟΣΤΕΓΑΝΩΣΗΣ

ΥΛΙΚΟ:

ΒΑΡΟΣ:

ΜΕΤΡΑ:

**MO.74**



ΠΕΡΙΓΡΑΦΗ: ΛΑΣΤΙΧΟΣΤΕΓΑΝΩΣΗΣ "ALUSEAL"

ΥΛΙΚΟ:

ΒΑΡΟΣ:

ΜΕΤΡΑ:

**MO.69**



ΠΕΡΙΓΡΑΦΗ: ΛΑΣΤΙΧΟΤΖΑΜΙΟΥ

ΥΛΙΚΟ:

ΒΑΡΟΣ:

ΜΕΤΡΑ:

**MO.68**



ΠΕΡΙΓΡΑΦΗ: ΛΑΣΤΙΧΟΤΖΑΜΙΟΥ

ΥΛΙΚΟ:

ΒΑΡΟΣ:

ΜΕΤΡΑ:

**MO.63 MO.93**



ΠΕΡΙΓΡΑΦΗ: ΛΑΣΤΙΧΟΝΥΧΑΚΙ

ΥΛΙΚΟ:

ΒΑΡΟΣ:

ΜΕΤΡΑ: