

SAMSUNG

GSM TELEPHONE

SGH-D800

SERVICE *Manual*

GSM TELEPHONE



CONTENTS

1. Specification
2. Flow Chart of Troubleshooting
3. Exploded View and Parts List
4. MAIN Electrical Parts List
5. PCB Diagrams
6. Block Diagrams

1. SGH-D800 Specification

1-1. GSM General Specification

		E-GSM	DCS1800	PCS1900
Freq. Band[MHz] Uplink/Downlink		880~915 925~960	1710~1785 1805~1880	1850~1910 1930~1990
ARFCN range		975~1023 0~124	512~885	512~810
Tx/Rx spacing		45MHz	95MHz	80MHz
Mod. Bit rate/ Bit Period	GPRS	270.833Kbps 3.692us	270.833Kbps 3.692us	270.833Kbps 3.692us
	EDGE	812.5Kbps 3.692us	812.5Kbps 3.692us	812.5Kbps 3.692us
Time Slot Period/Frame Period		576.9us 4.615ms	576.9us 4.615ms	576.9us 4.615ms
Modulation	GPRS	0.3GMSK	0.3GMSK	0.3GMSK
	EDGE	8PSK	8PSK	8PSK
MS Power	GPRS	33dBm~5dBm	30dBm~0dBm	30dBm~0dBm
	EDGE	27~5dBm	26~0dBm	26~0dBm
Power Level	GPRS	5~19(class4)	0~15(class1)	0~15(class1)
	EDGE	8~19(class E2)	2~15(class E2)	2~15(class E2)
Sensitivity		-102dBm	-100dBm	-102dBm
TDMA Mux		8	8	8
Cell Radius		35Km	2Km	2Km
Operating Temperature		-20℃ ~ 45℃	-20℃ ~ 45℃	-20℃ ~ 45℃
Supply Voltage		3.7V	3.7V	3.7V
Size and Weight		Dimension : 97(H) × 52(W) × 14.9(D) mm Weight : 96g (with standard battery)		

1-2. GSM TX Power Level

TX Power control level	E-GSM
5	33±2dBm
6	31±2dBm
7	29±2dBm
8	27±2dBm
9	25±2dBm
10	23±2dBm
11	21±2dBm
12	19±2dBm
13	17±2dBm
14	15±2dBm
15	13±2dBm
16	11±2dBm
17	9±2dBm
18	7±2dBm
19	5±2dBm

TX Power control level	DCS1800
0	30±3dBm
1	28±3dBm
2	26±3dBm
3	24±3dBm
4	22±3dBm
5	20±3dBm
6	18±3dBm
7	16±3dBm
8	14±3dBm
9	12±4dBm
10	10±4dBm
11	8±4dBm
12	6±4dBm
13	4±4dBm
14	2±5dBm
15	0±5dBm

TX Power control level	PCS1900
0	30±3dBm
1	28±3dBm
2	26±3dBm
3	24±3dBm
4	22±3dBm
5	20±3dBm
6	18±3dBm
7	16±3dBm
8	14±3dBm
9	12±4dBm
10	10±4dBm
11	8±4dBm
12	6±4dBm
13	4±4dBm
14	2±5dBm
15	0±5dBm

1-3. EDGE TX Power Level

TX Power control level	EGSM
8	27±3dBm
9	25±3dBm
10	23±3dBm
11	21±3dBm
12	19±3dBm
13	17±3dBm
14	15±3dBm
15	13±3dBm
16	11±5dBm
17	9±5dBm
18	7±5dBm
19	5±5dBm

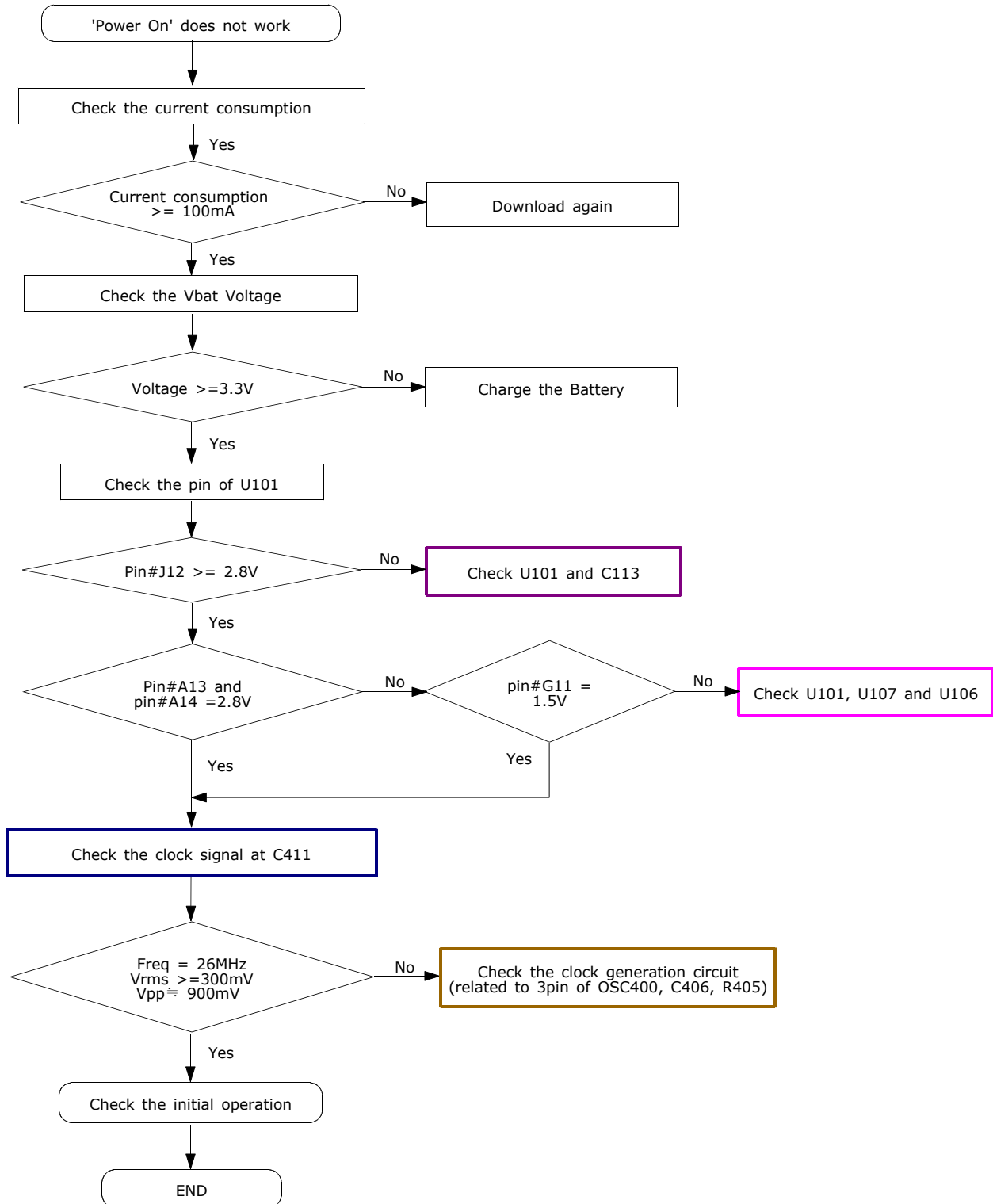
TX Power control level	DCS1800
2	26±3dBm
3	24±3dBm
4	22±3dBm
5	20±3dBm
6	18±3dBm
7	16±3dBm
8	14±3dBm
9	12±4dBm
10	10±4dBm
11	8±4dBm
12	6±4dBm
13	4±4dBm
14	2±5dBm
15	0±5dBm

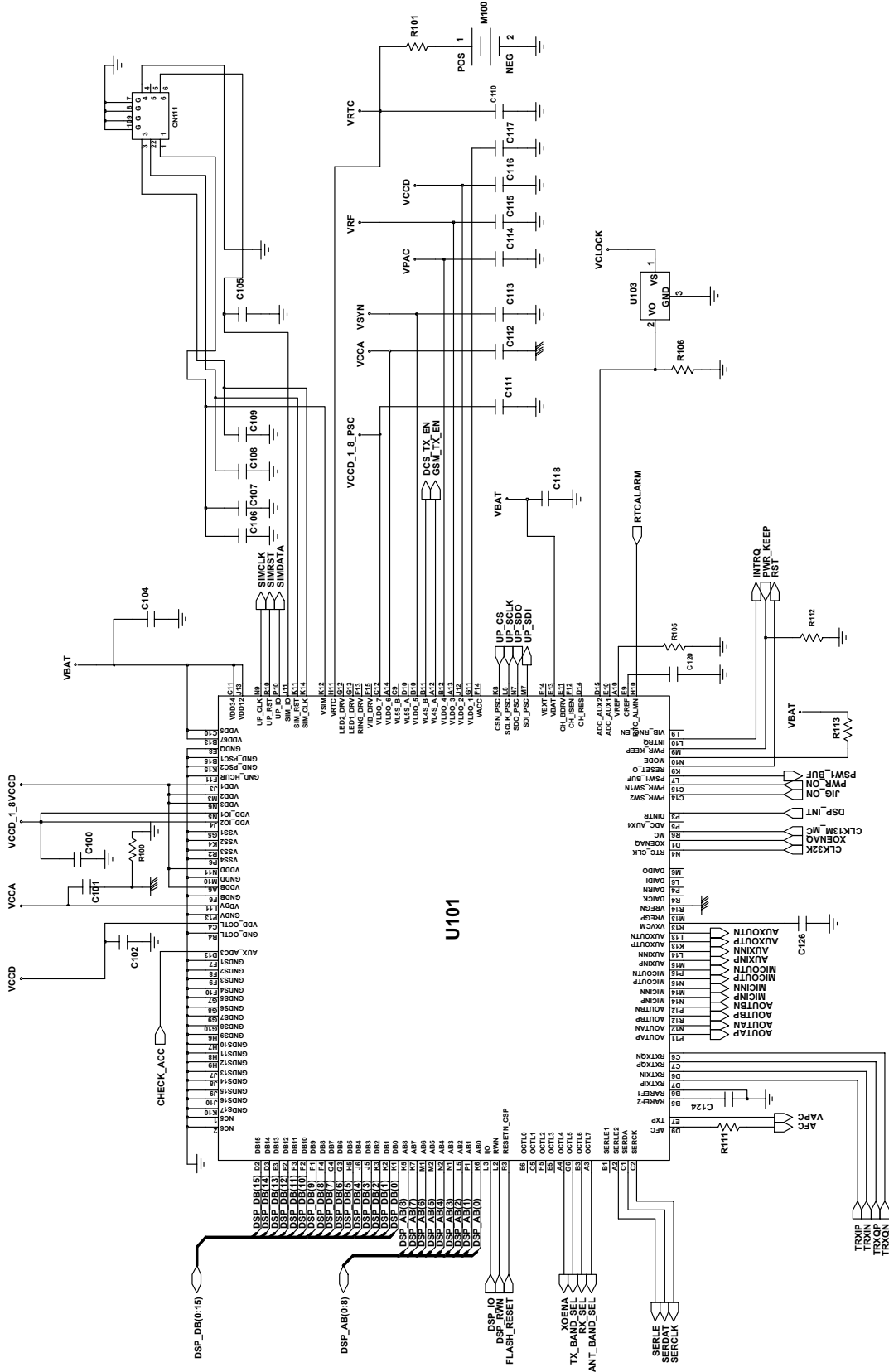
TX Power control level	PCS1900
2	26±3dBm
3	24±3dBm
4	22±3dBm
5	20±3dBm
6	18±3dBm
7	16±3dBm
8	14±3dBm
9	12±4dBm
10	10±4dBm
11	8±4dBm
12	6±4dBm
13	4±4dBm
14	2±5dBm
15	0±5dBm

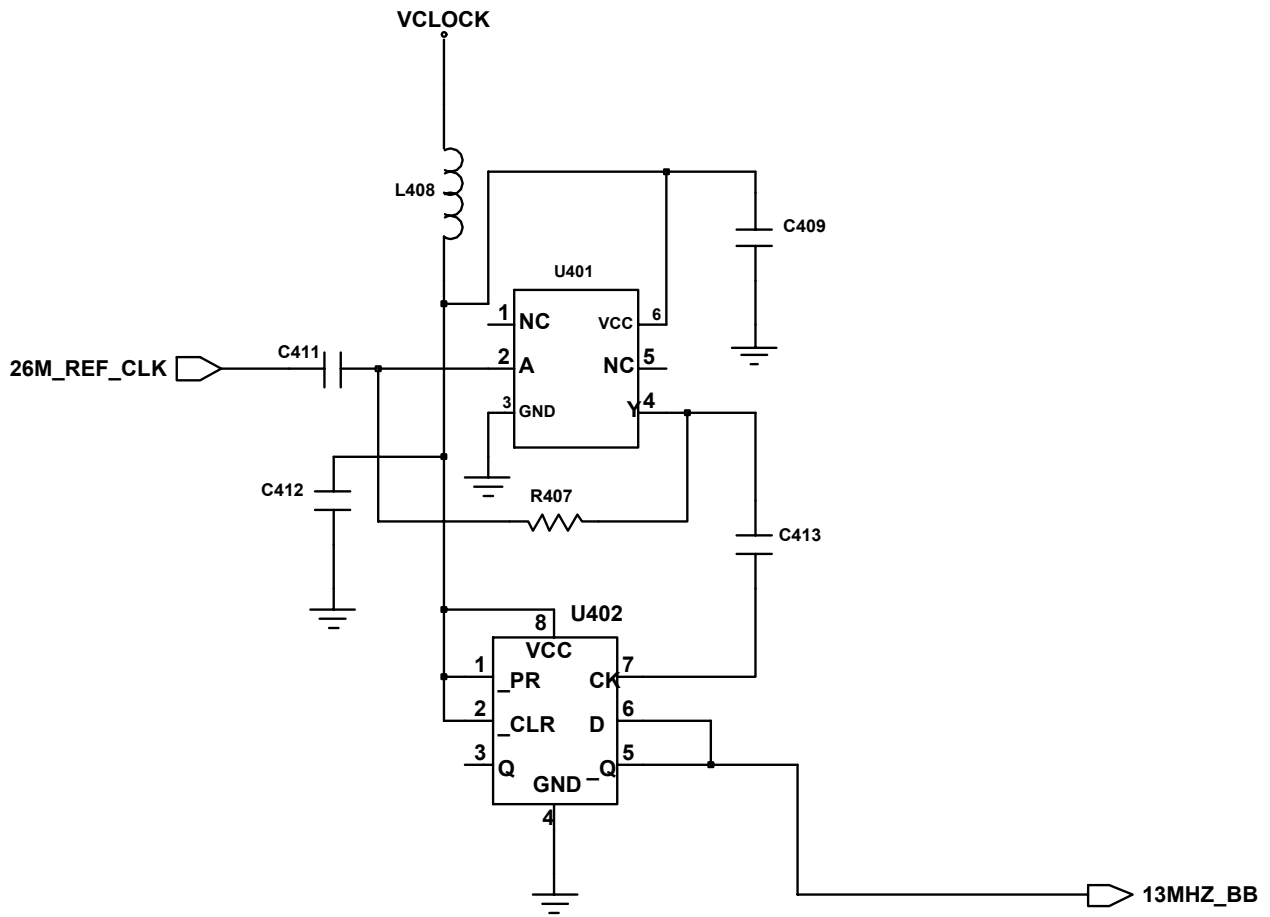
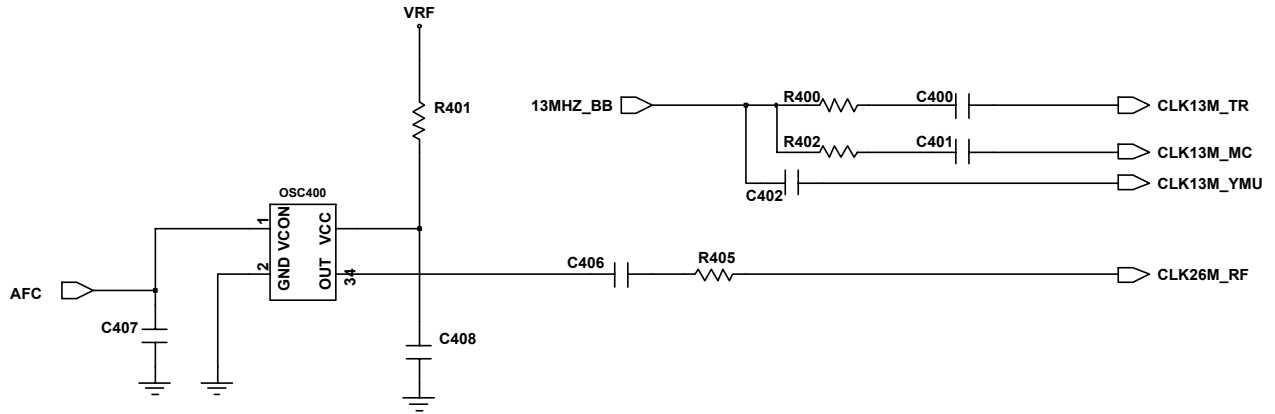
2. SGH-D800 Flow Chart of Troubleshooting

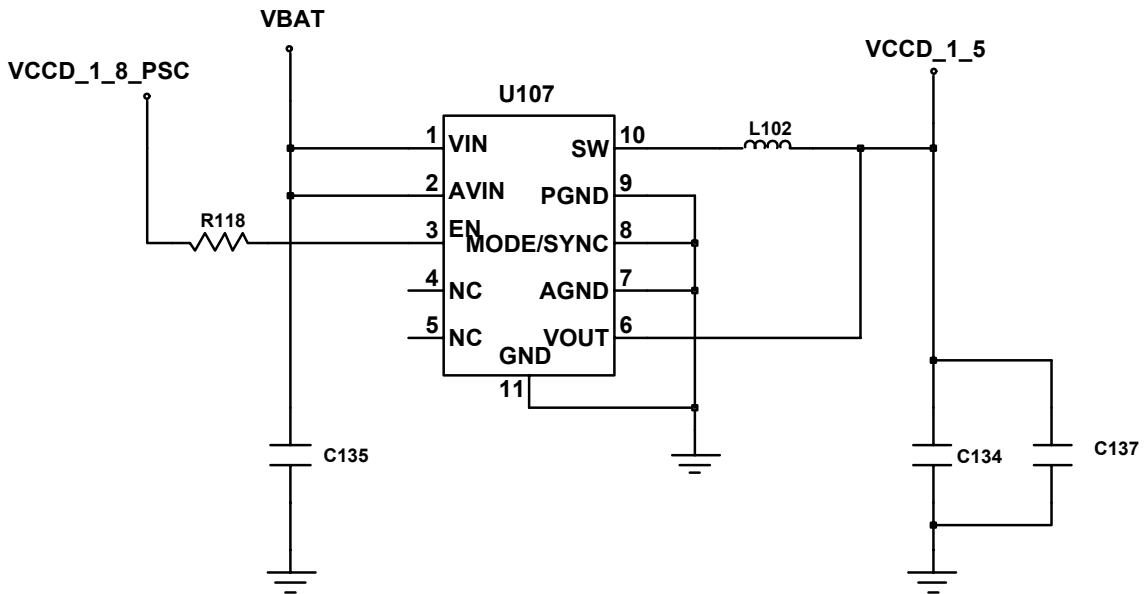
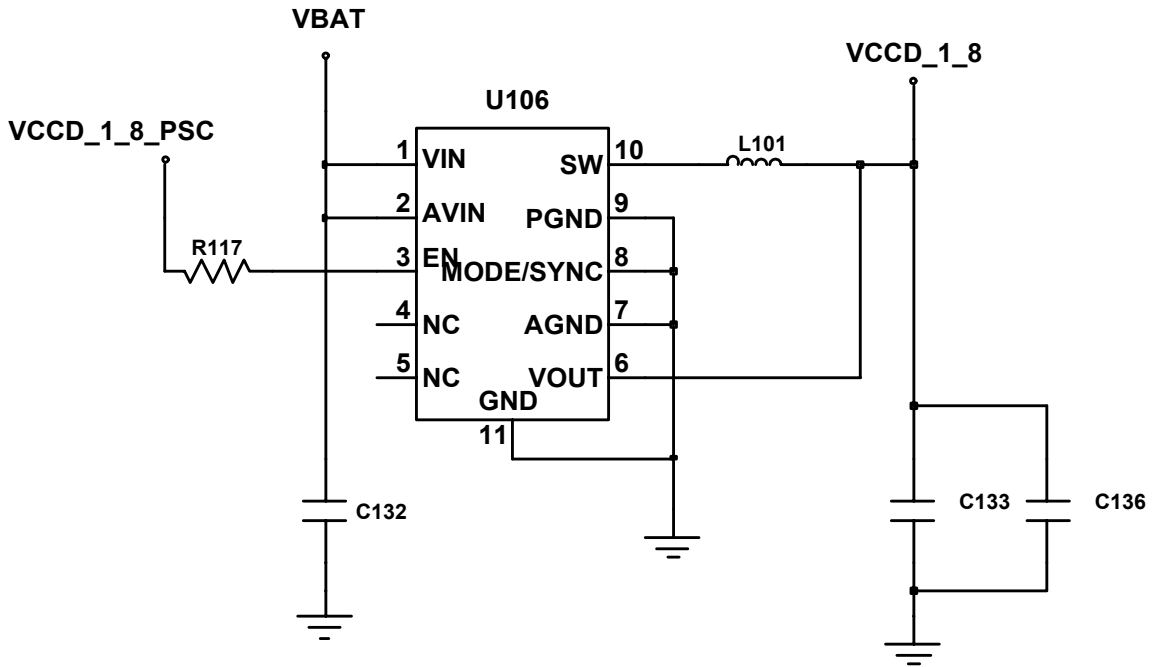
2-1.Baseband

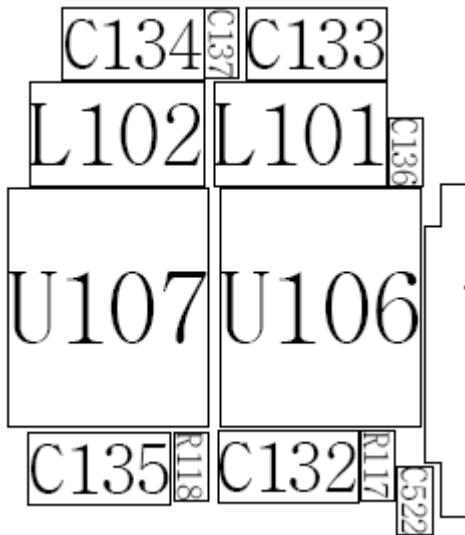
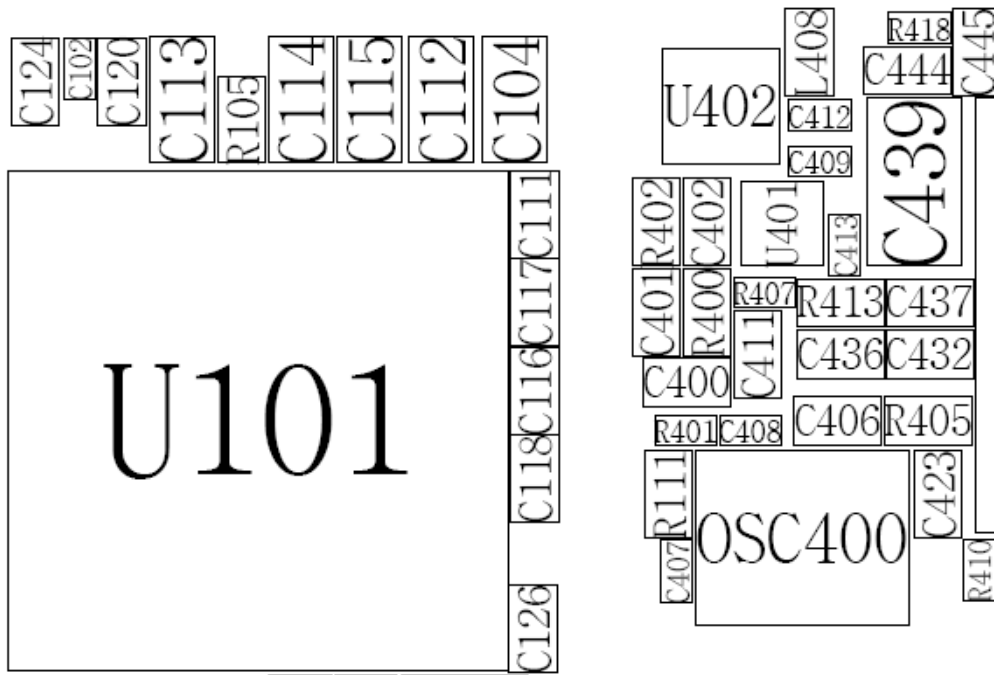
2-1-1. Power ON



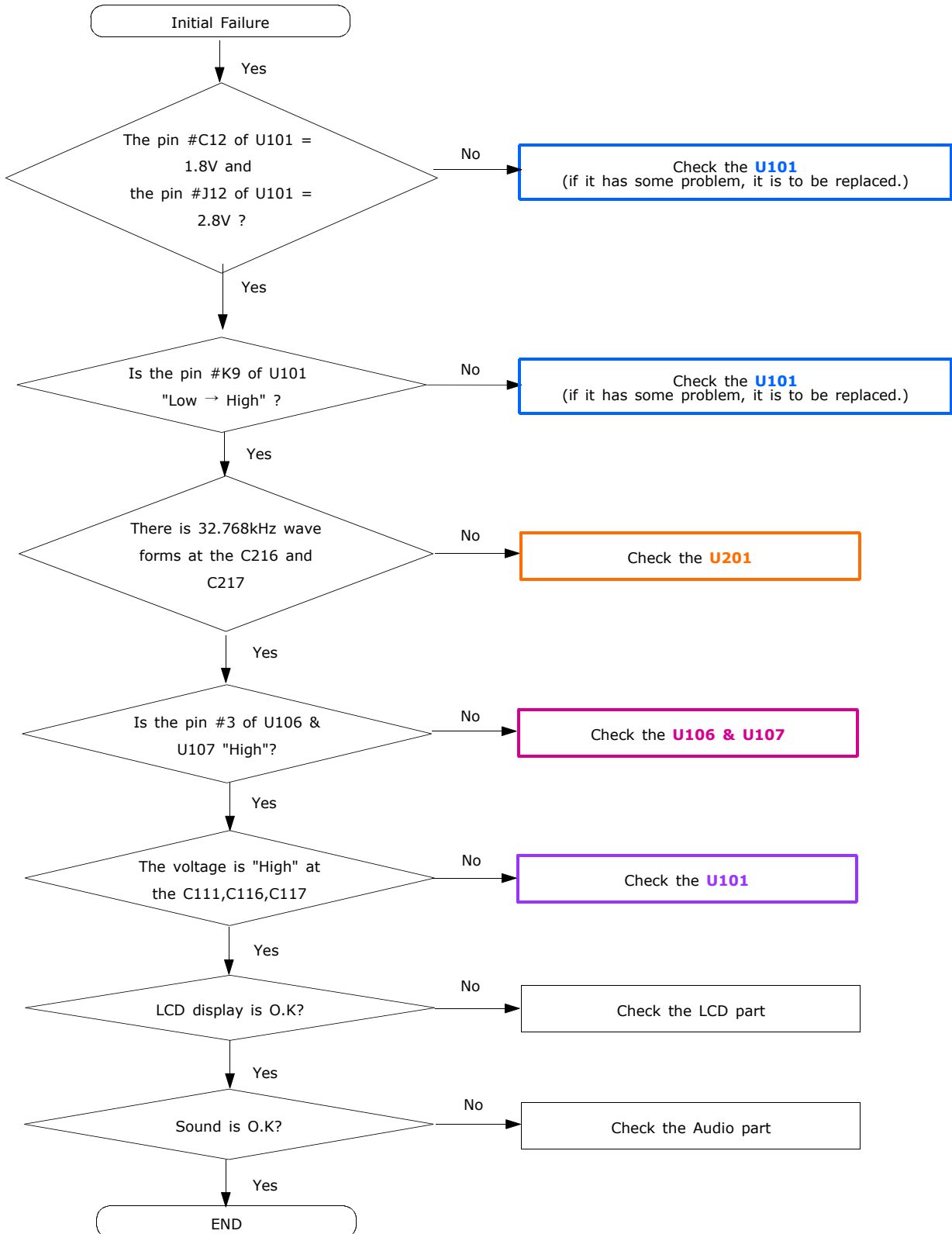


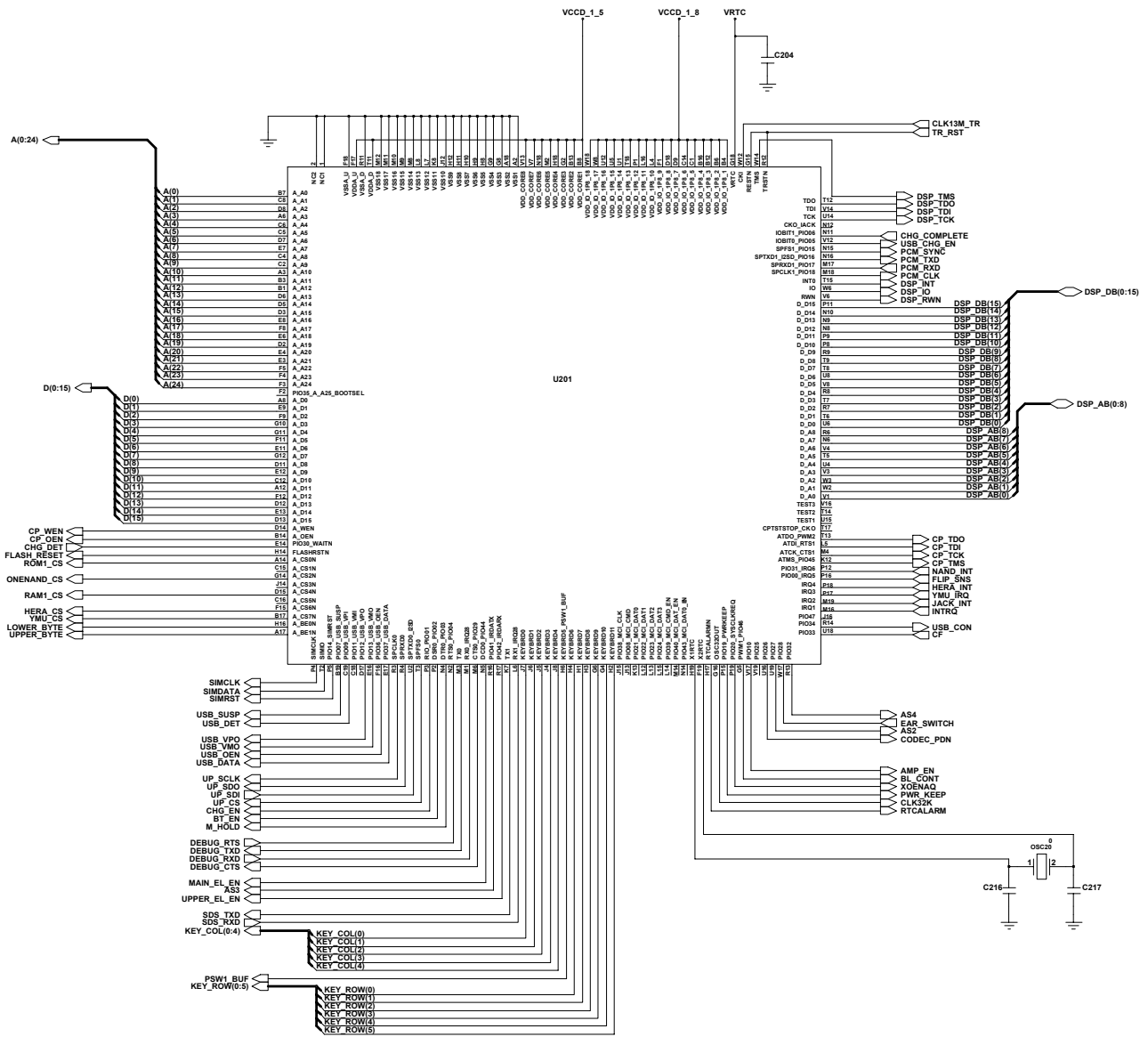


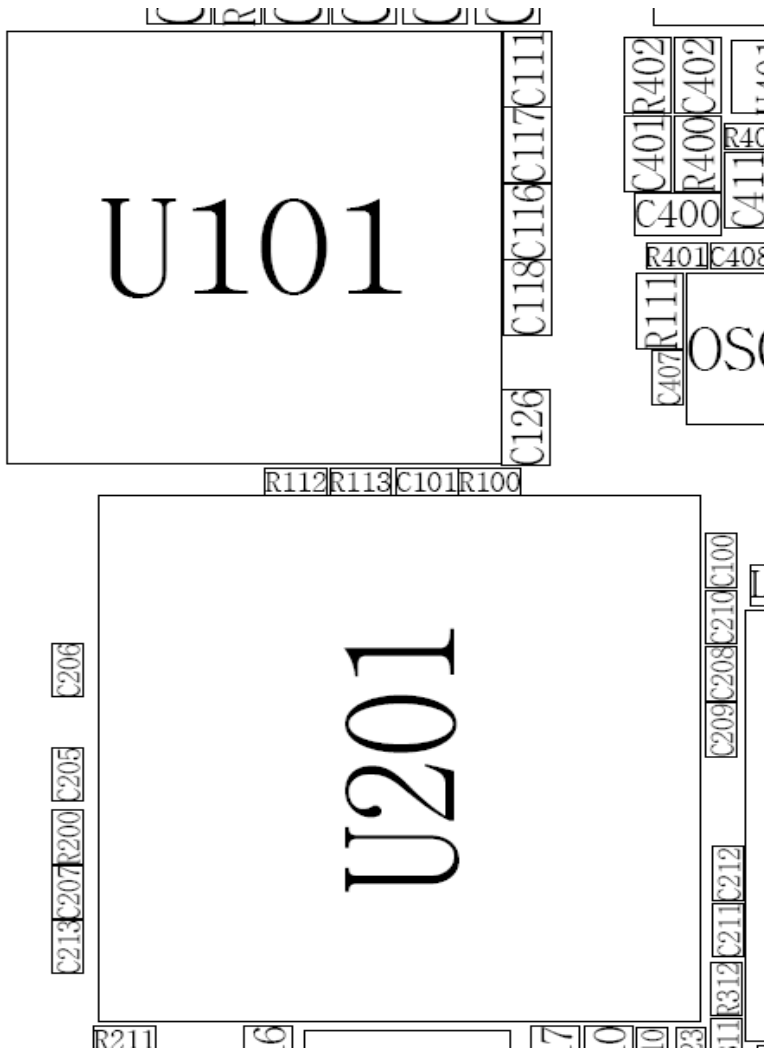




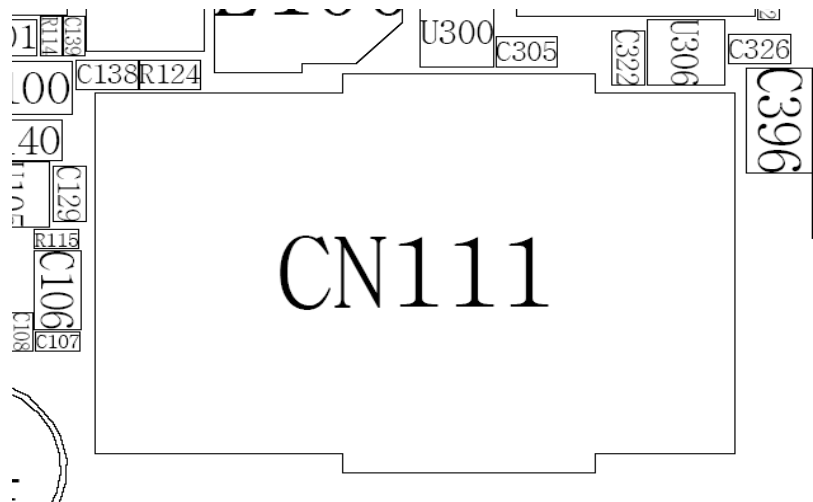
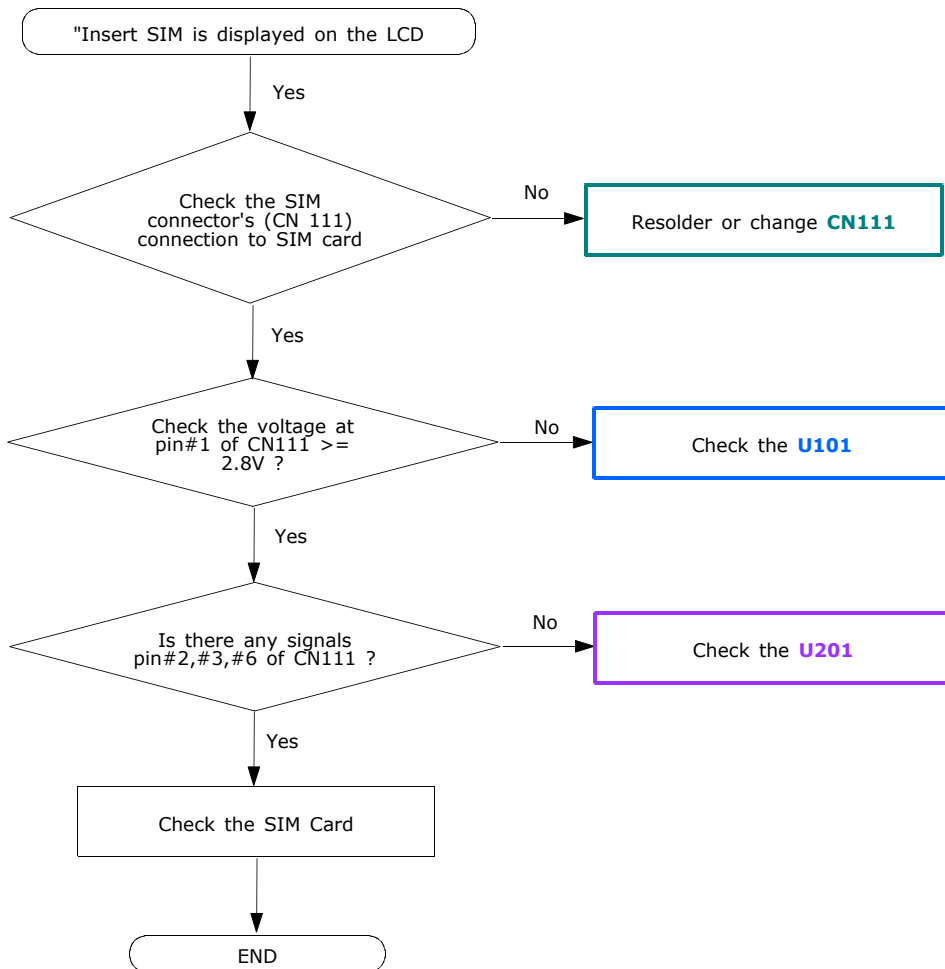
2-1-2. Initial



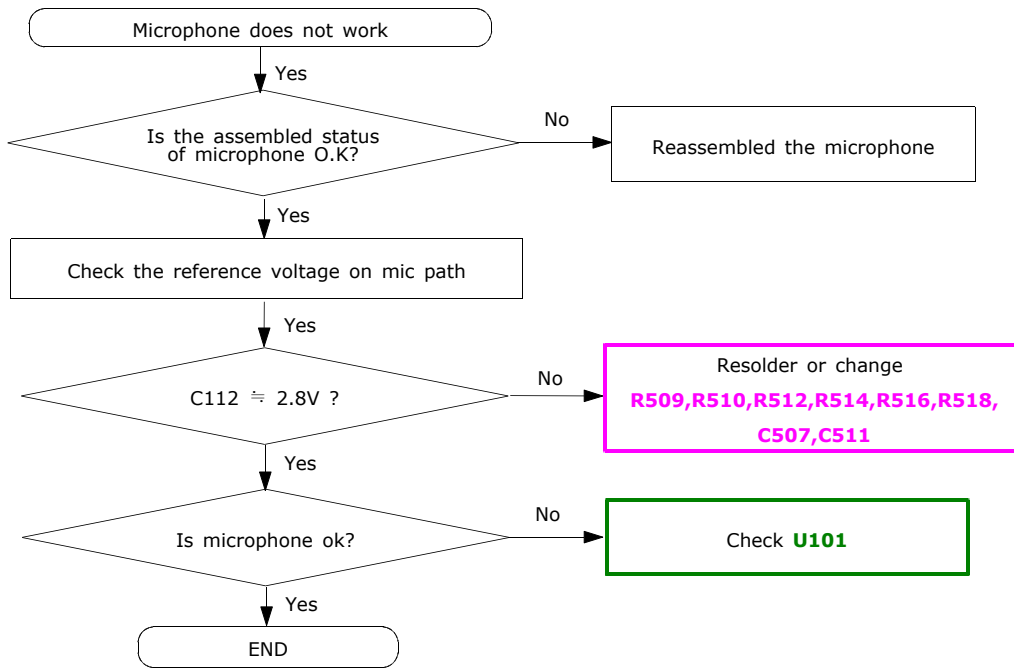




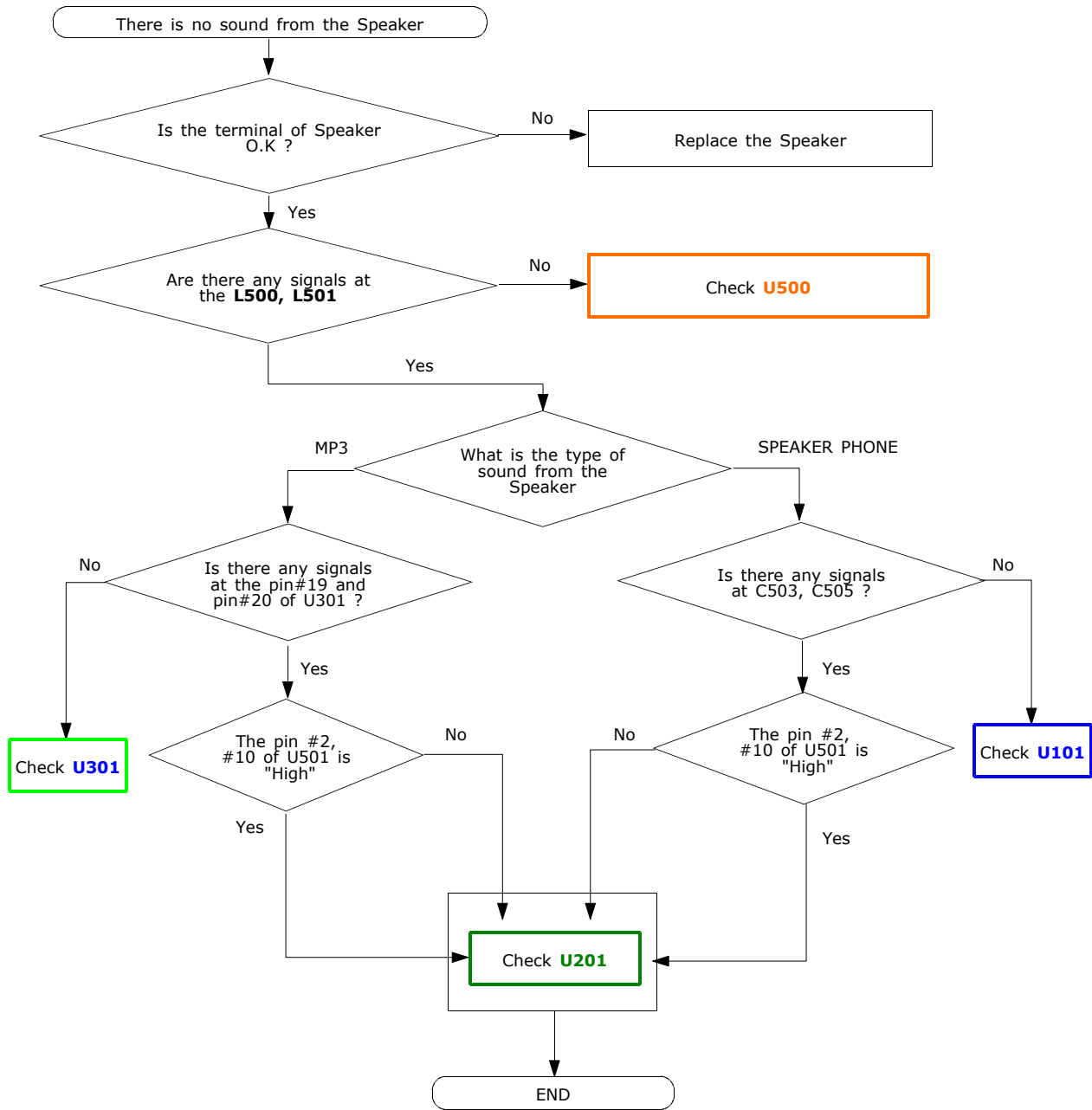
2-1-3. Sim Part

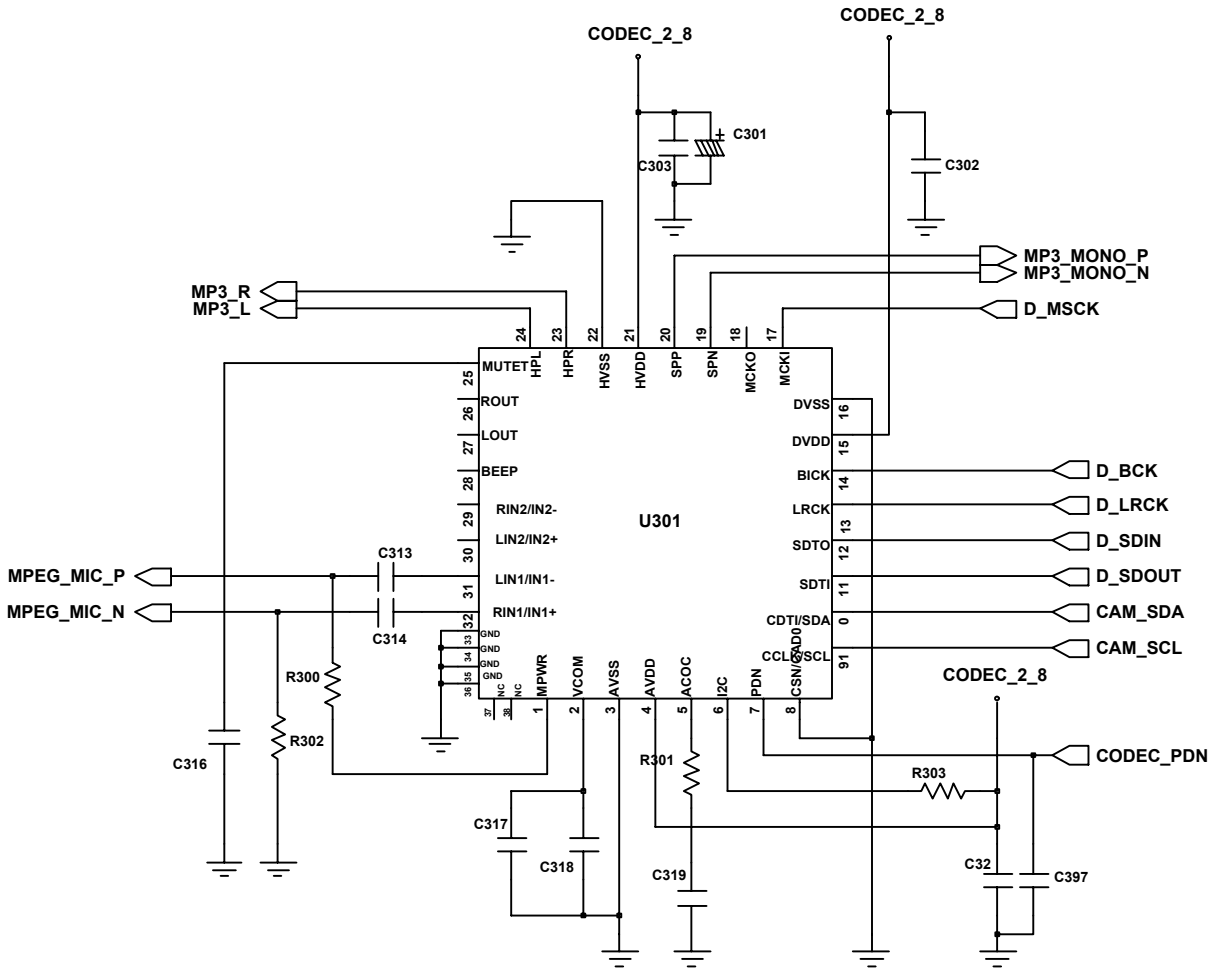
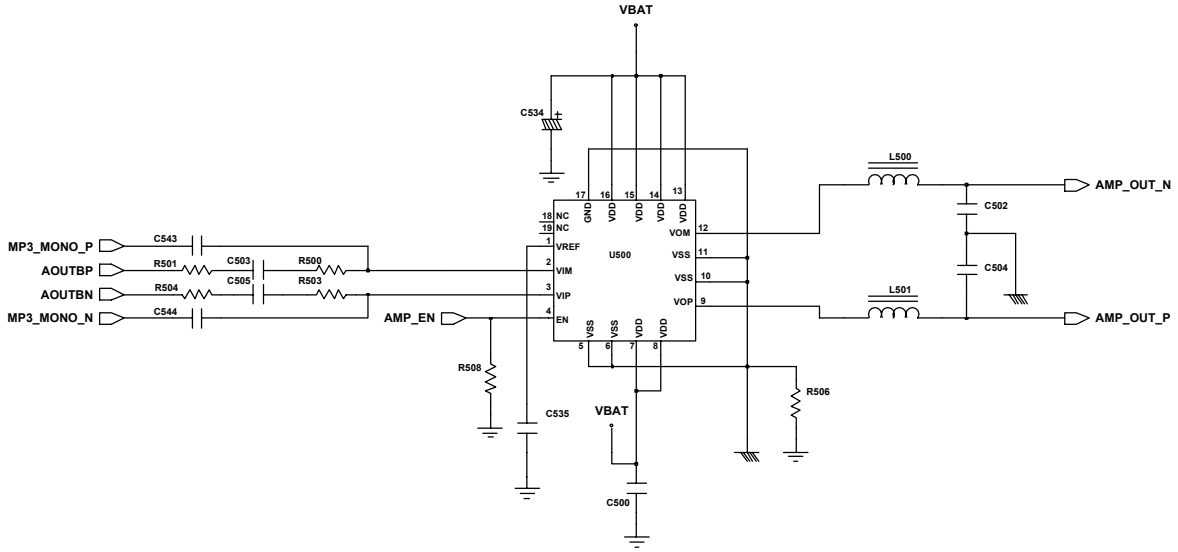


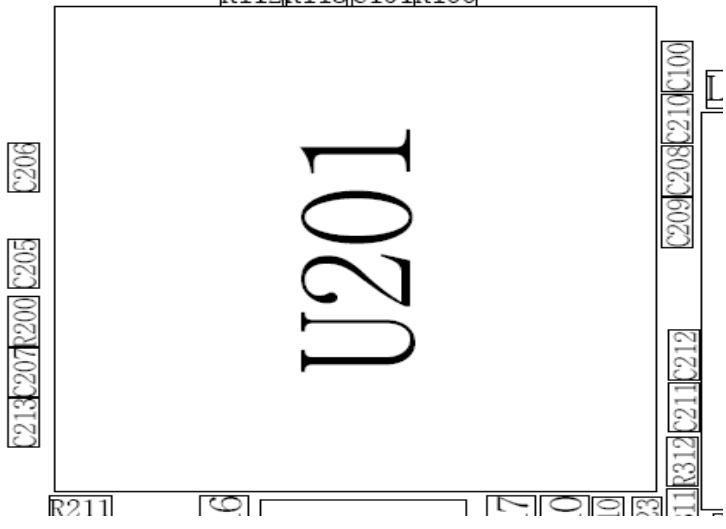
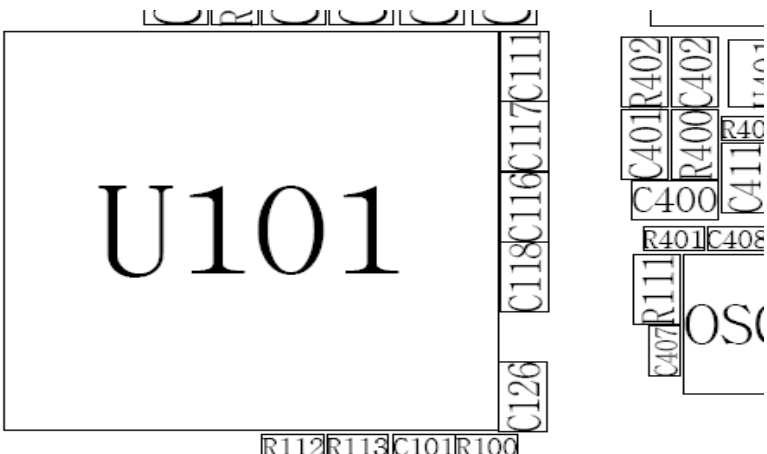
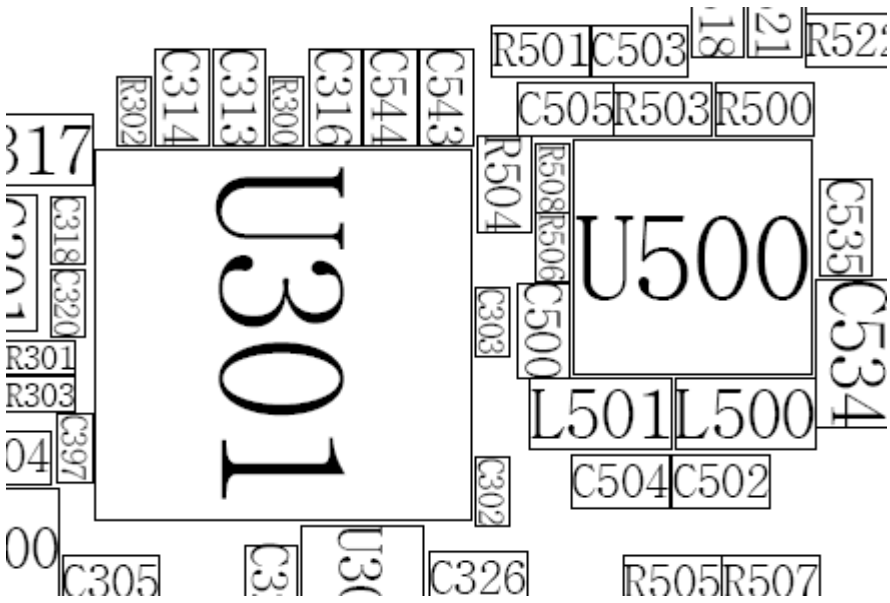
2-1-4. Microphone Part



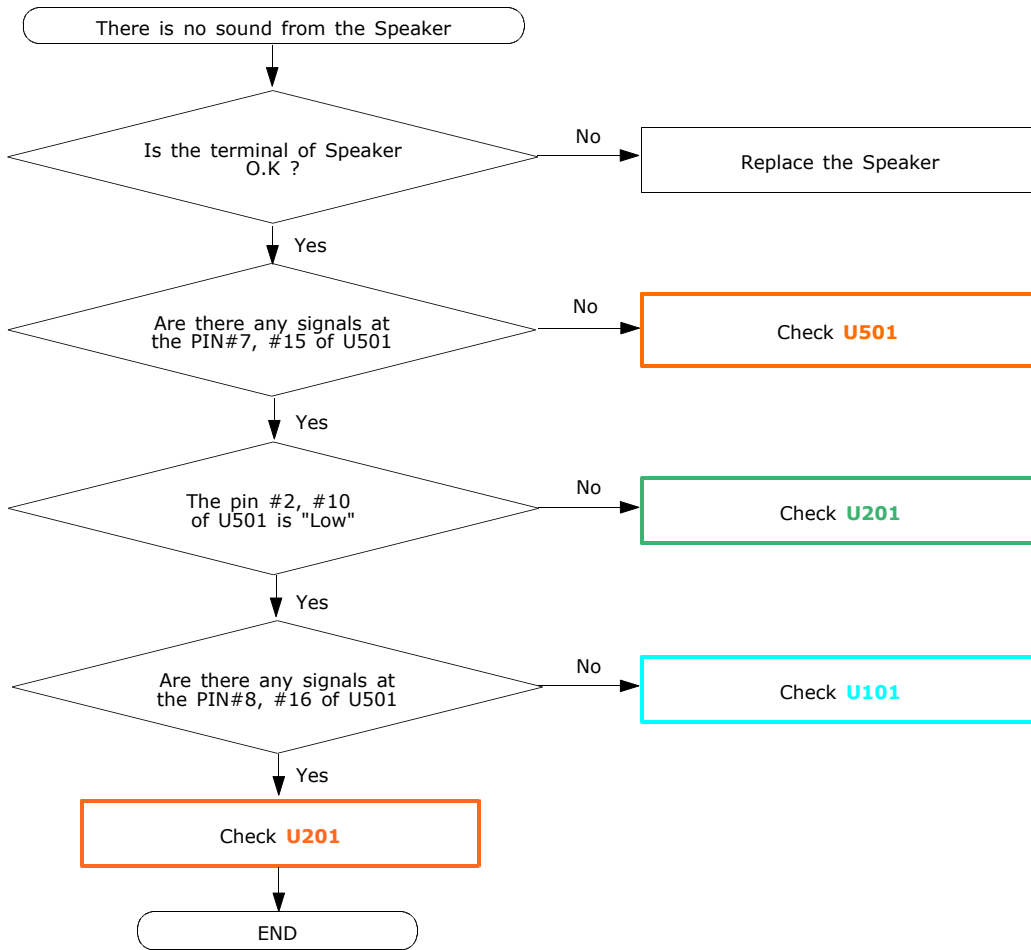
2-1-5. Speaker Part_1(MP3, SPEAKER PHONE)

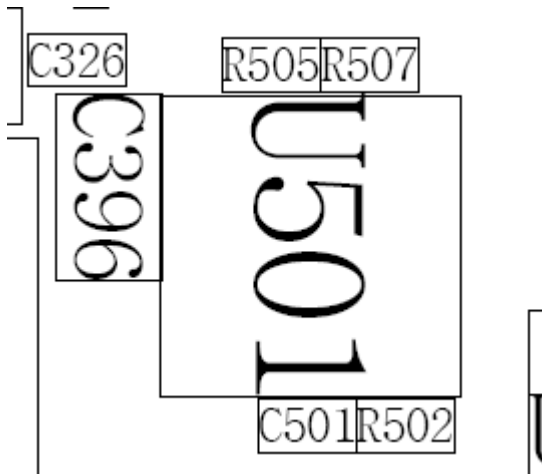
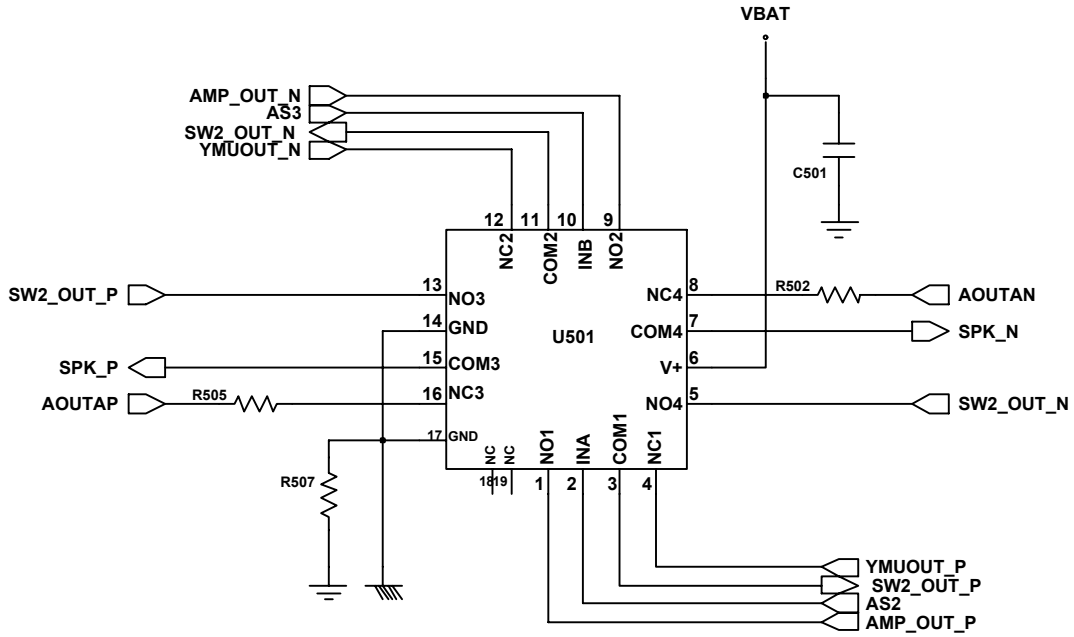




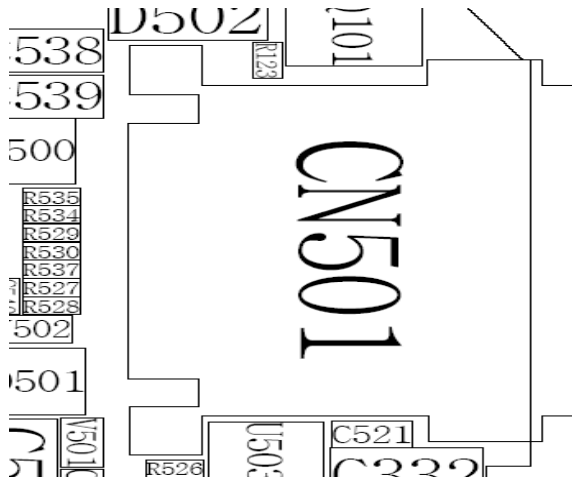
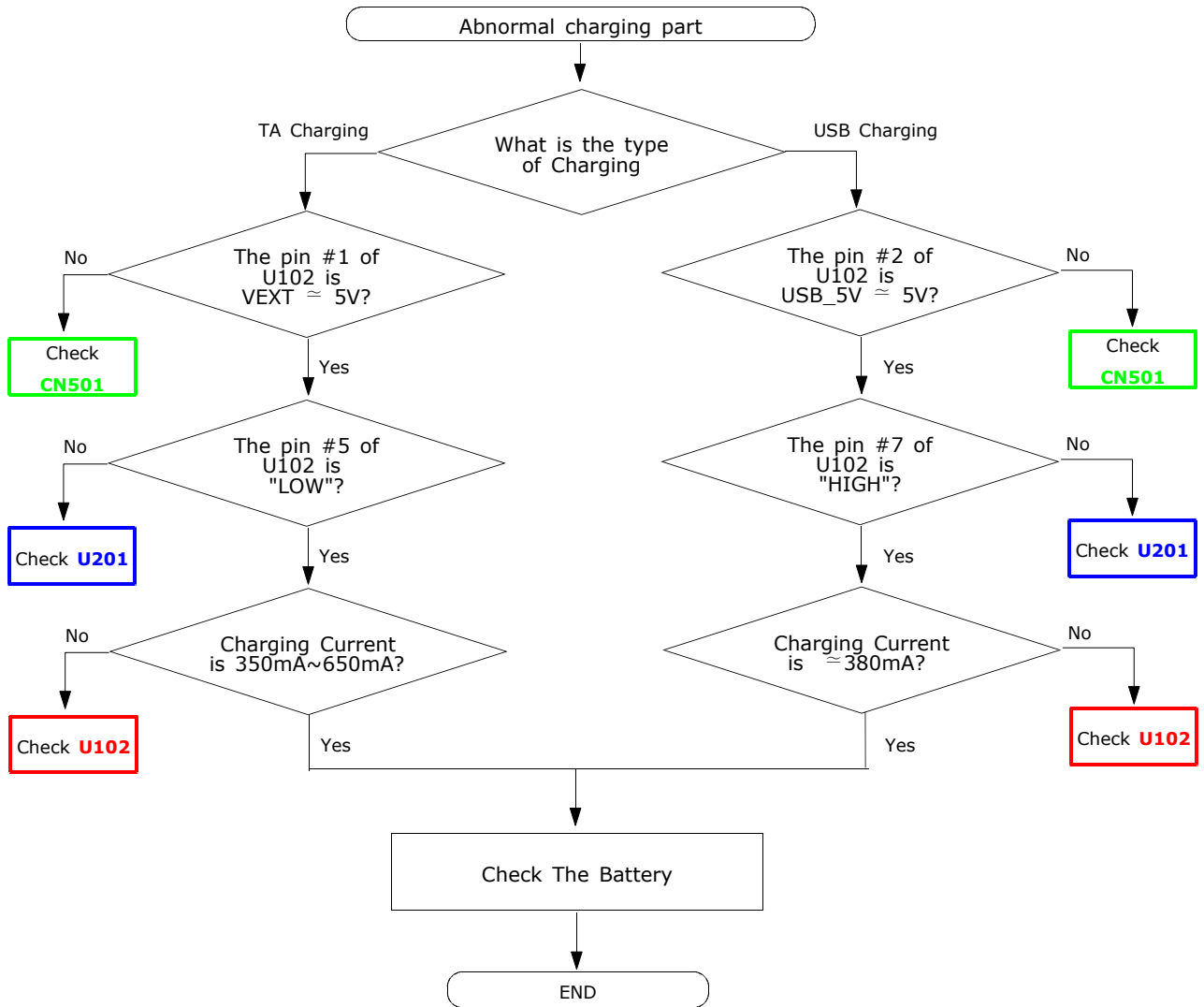


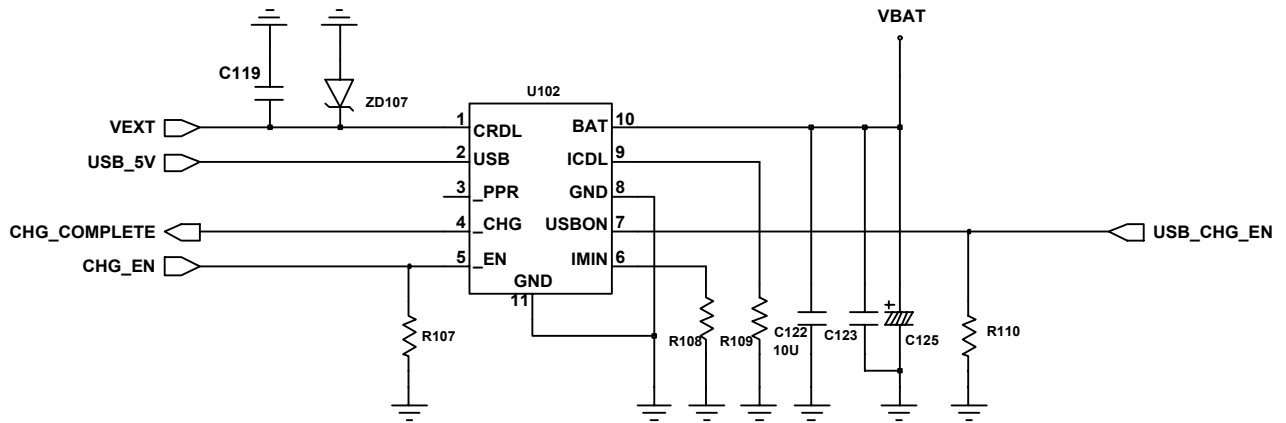
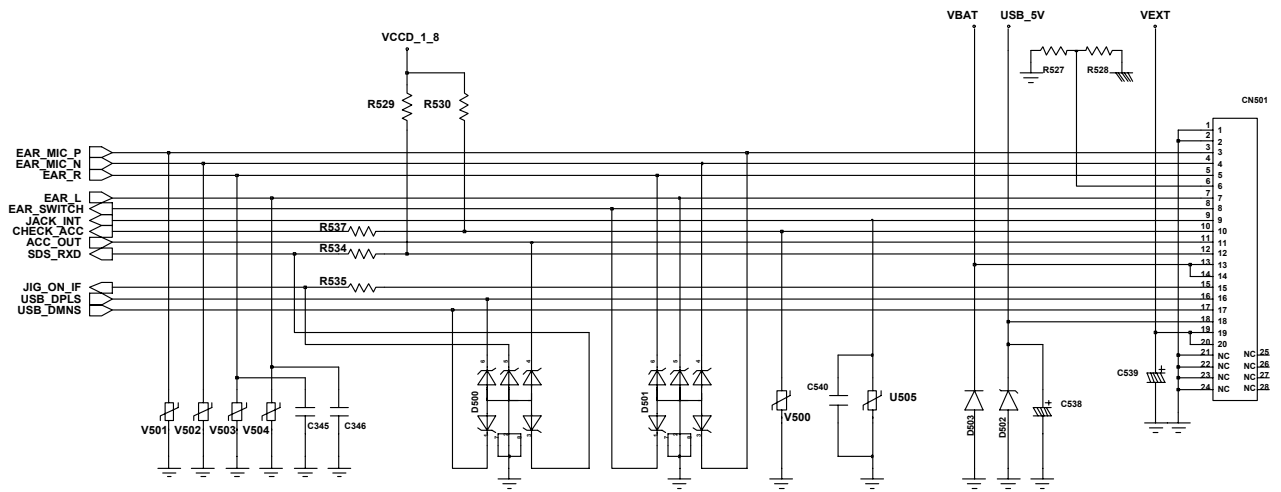
2-1-6. Speaker Part_2(RECEIVER)





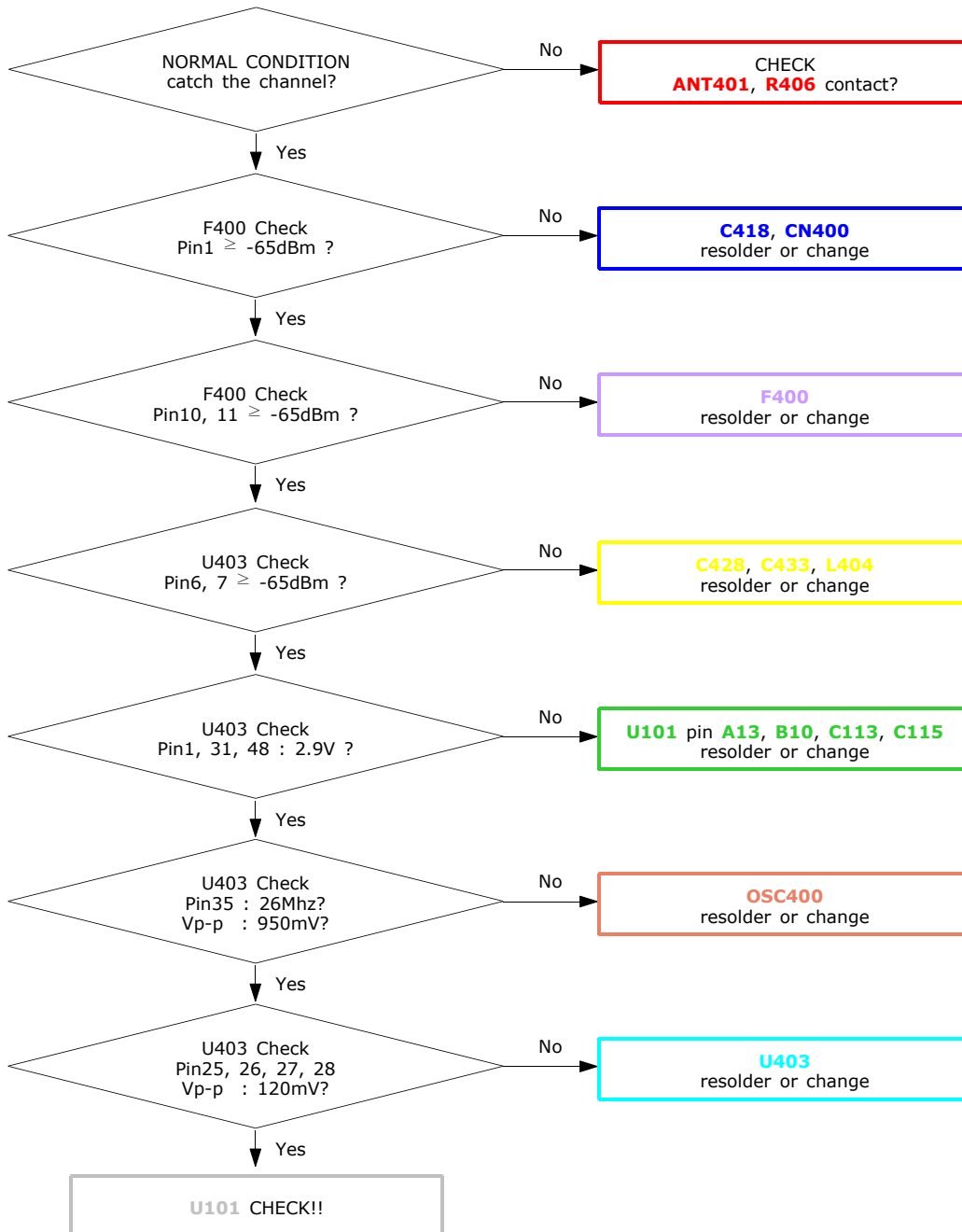
2-1-7. Charging Part

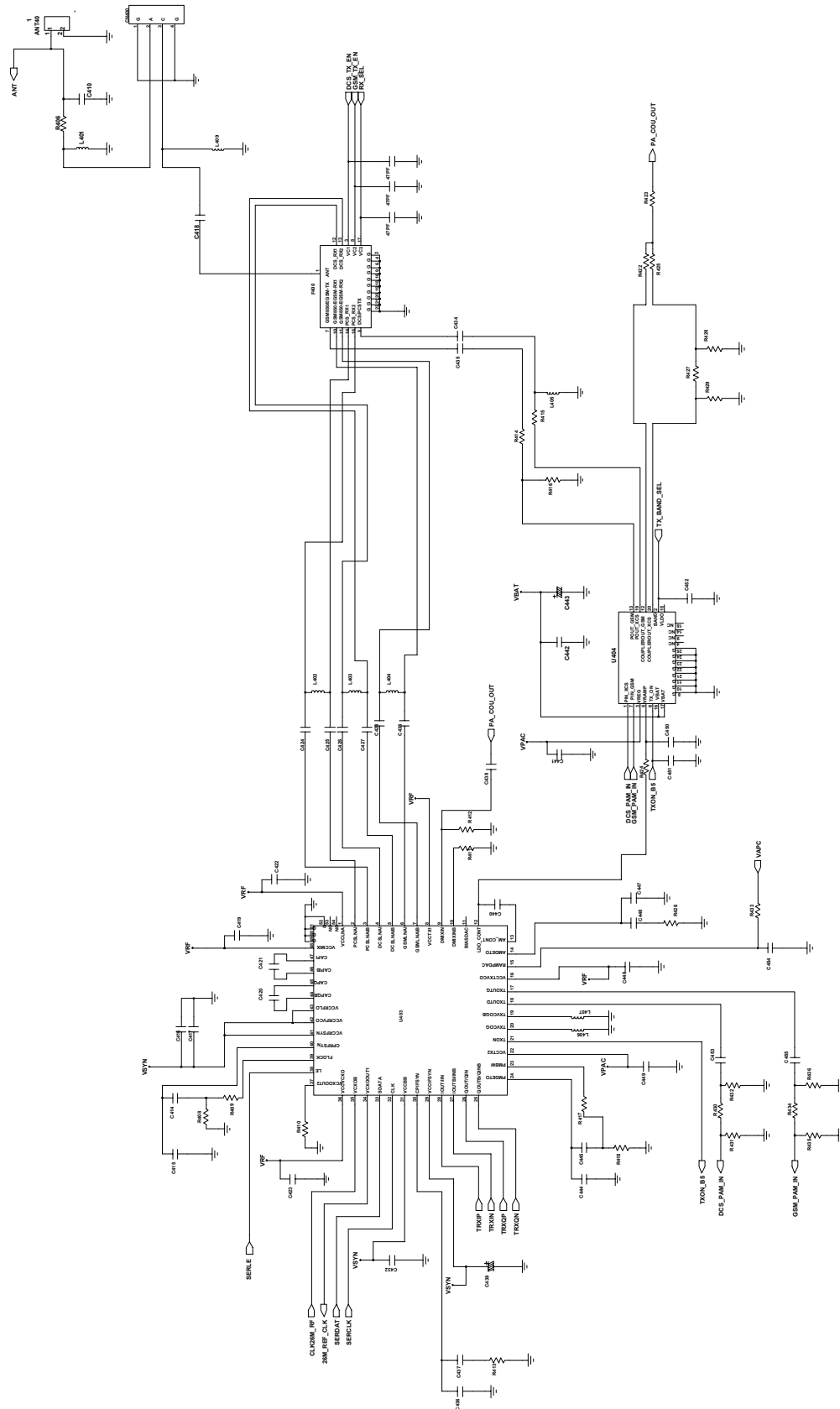




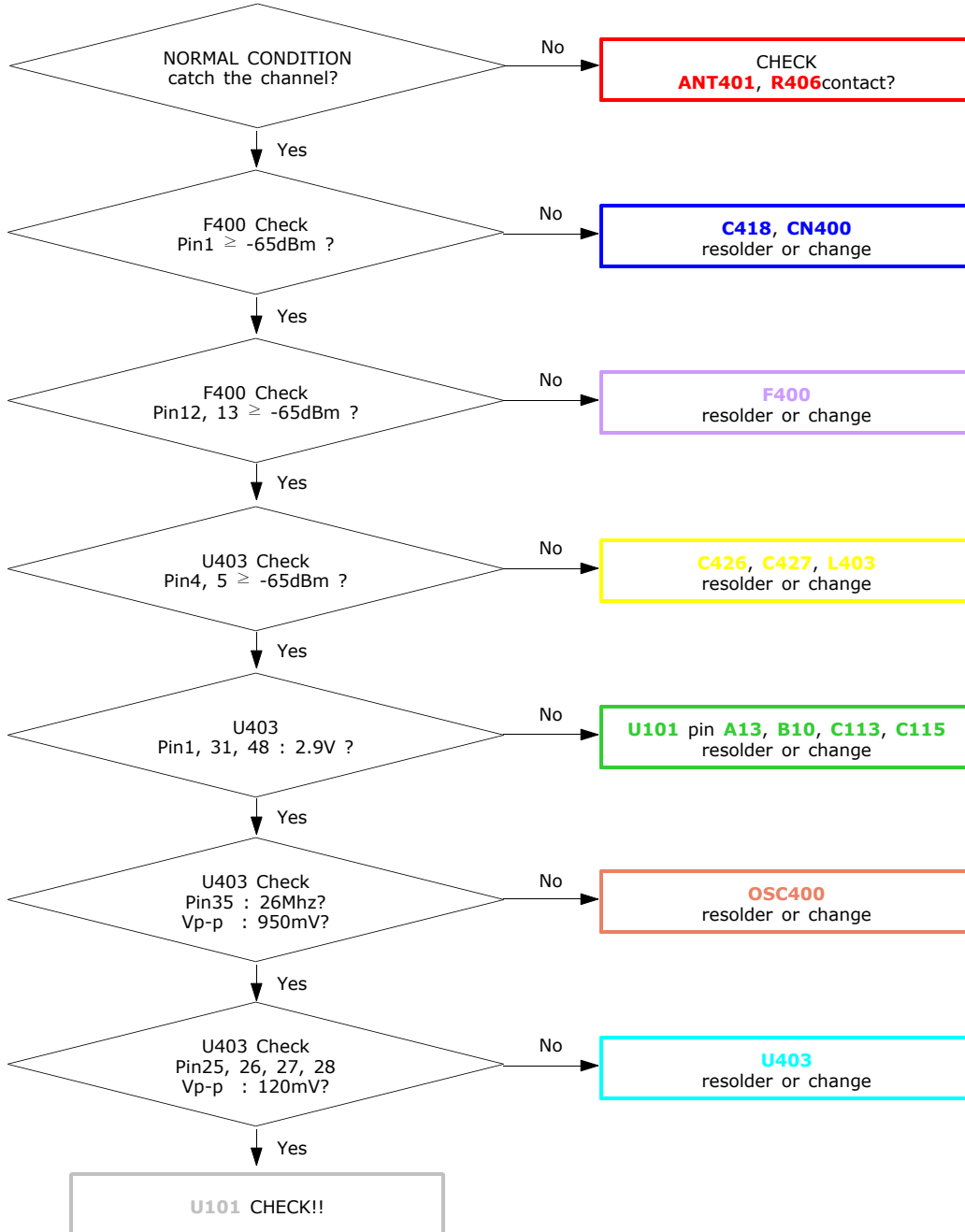
2-2. RF

2-2-1. EGSM RX

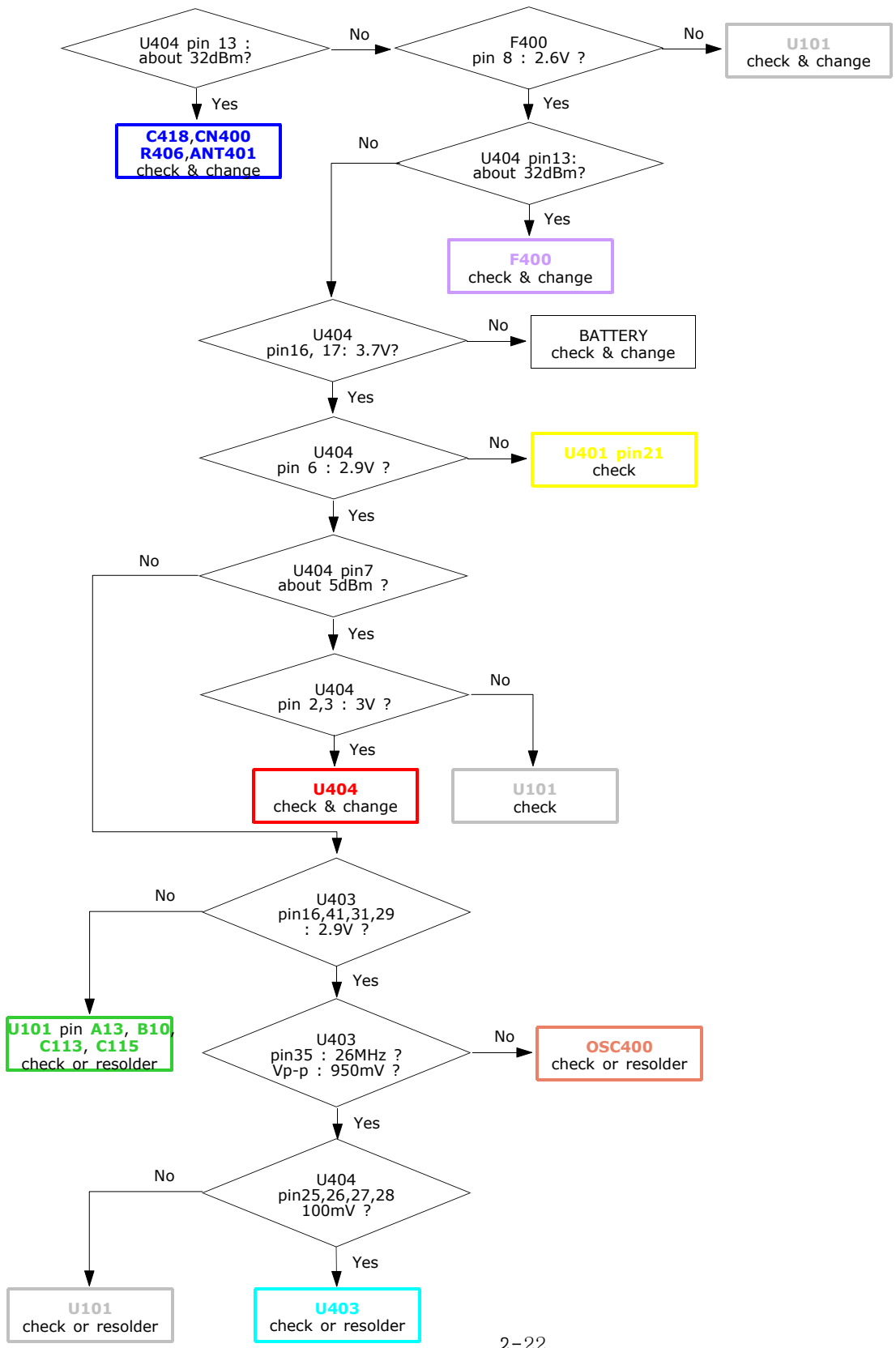




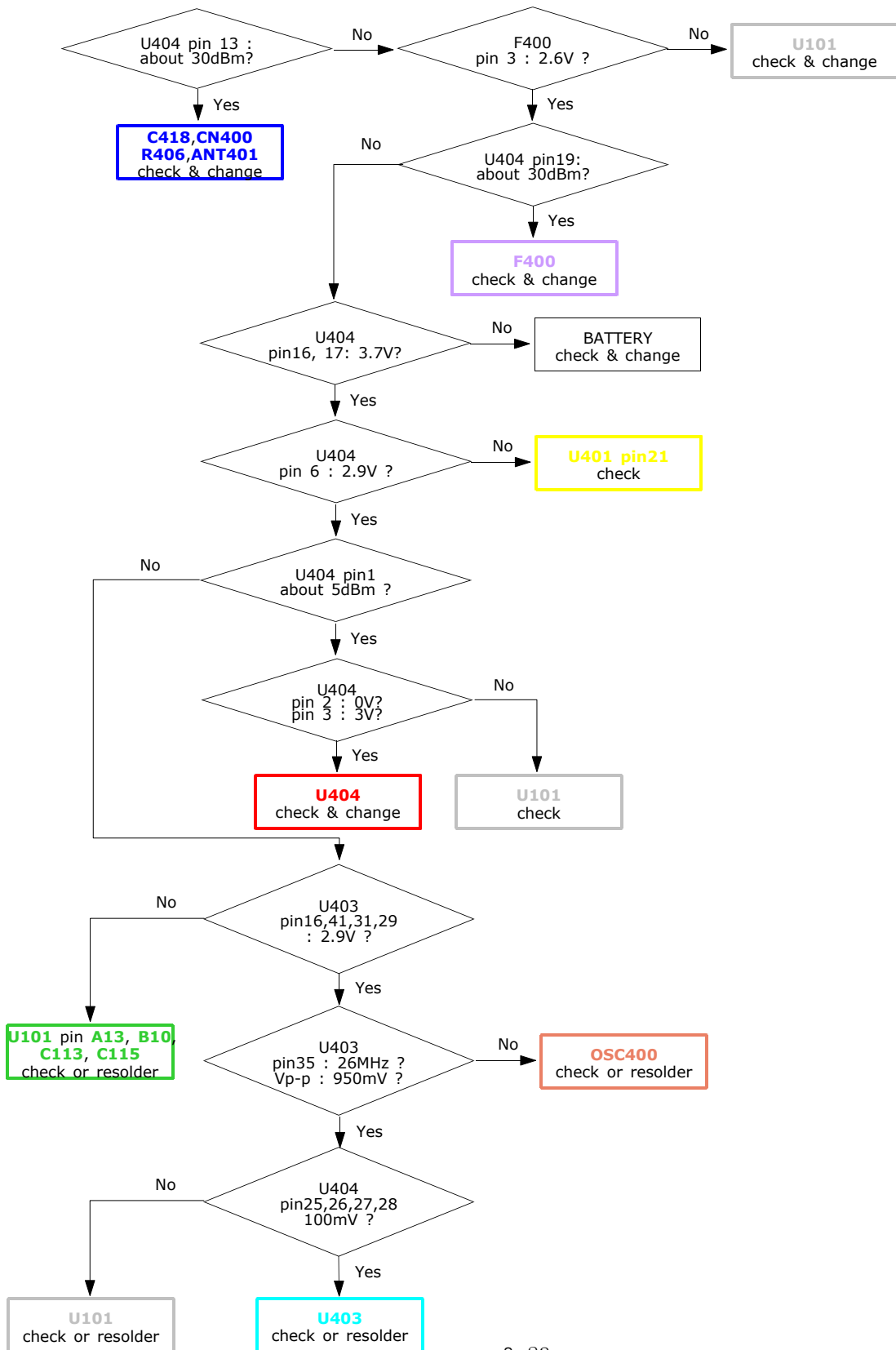
2-2-2. DCS RX

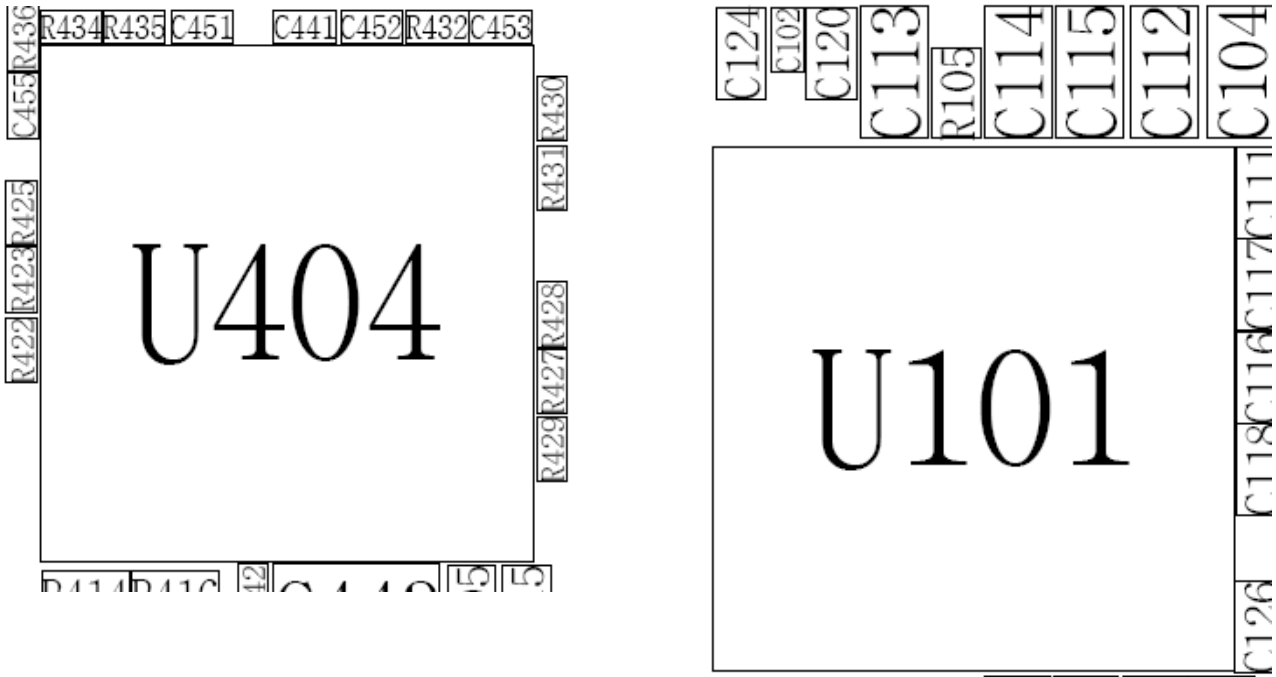
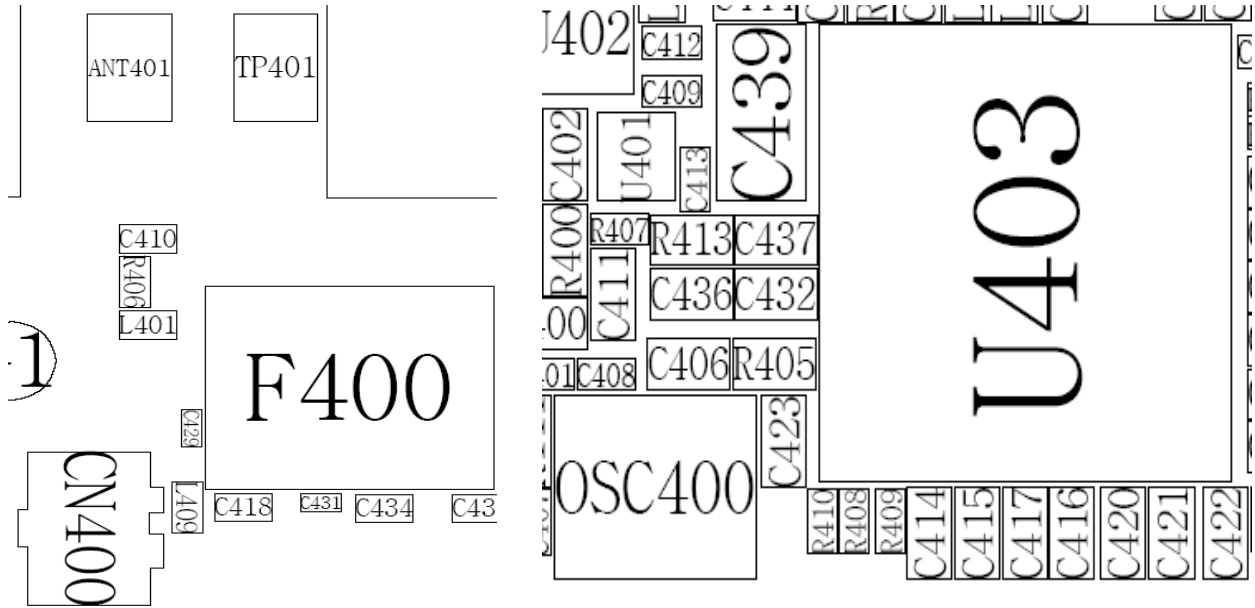


2-2-3. EGSM TX



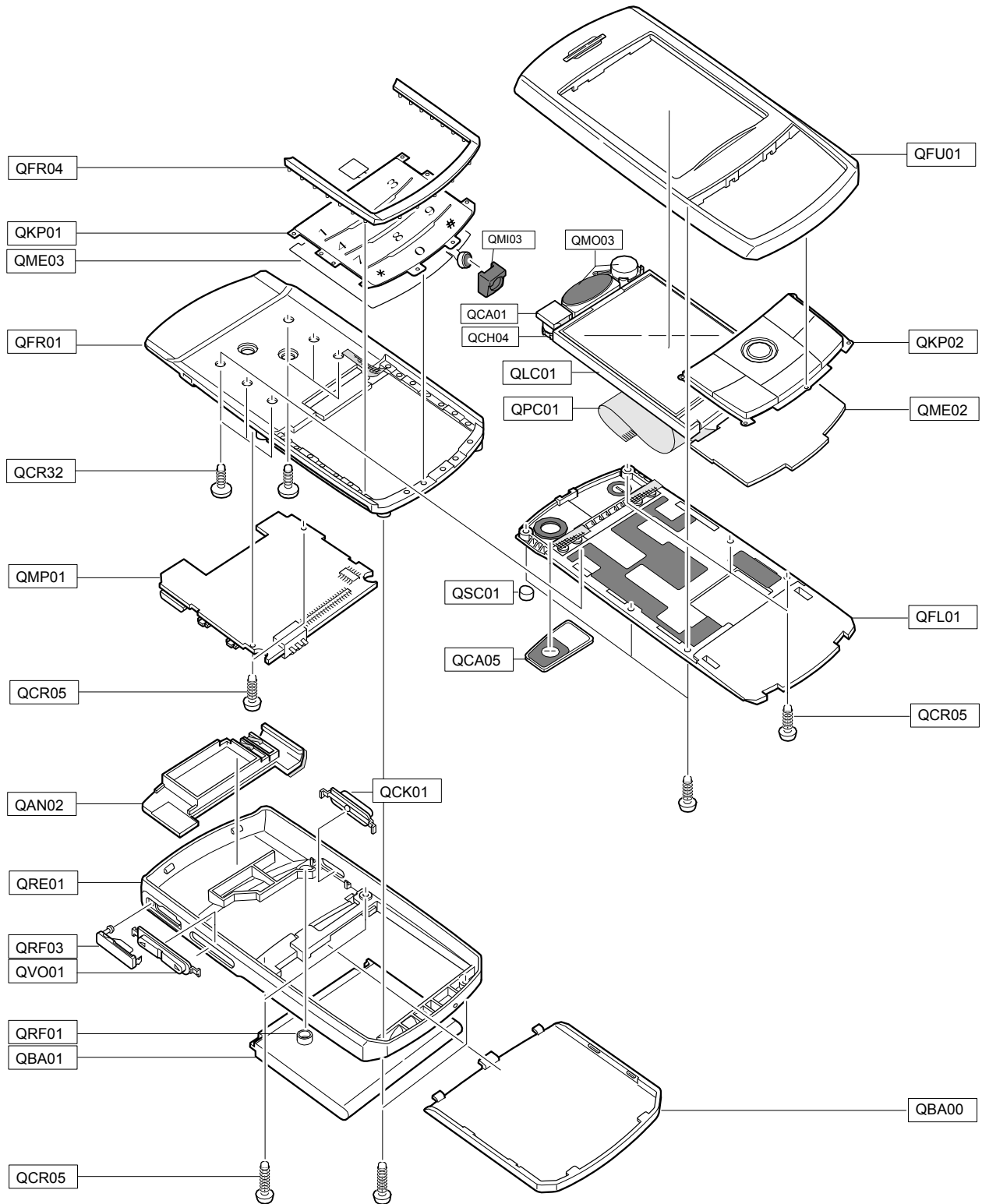
2-2-4. DCS TX





3. SGH-D800 Exploded View and Parts List

3-1. Cellular phone Exploded View

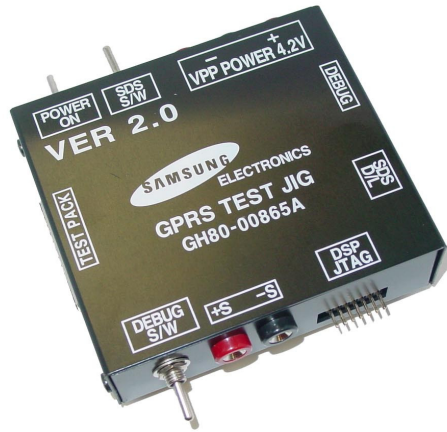


3-2. Cellular phone Parts list

Location NO.		Description	SEC CODE
QAN02		INTENNA-SGHD800	GH42-00719A
QBA00		MEC-BATT COVER	GH75-09174A
QBA01		INNER BATTERY PACK-800MAH,BLK,	GH43-02128A
QCA01		UNIT-CAMERA	GH59-02477A
QCH04		RMO-CAMERA HOLDER	GH73-06139A
QCR05		SCREW-MACHINE	6001-001478
QCR05		SCREW-MACHINE	6001-001478
QCR32		SCREW-MACHINE	6001-001700
QFR01		MEC-FRONT COVER	GH75-07731A
QFR04		PMO-FRONT BUSH V2	GH72-27714A
QFU01		MEC-SLIDER UPPER	GH75-07733A
QKP01		MEC-KEYPAD MAIN(SER/ZK)	GH75-09060A
QKP02		MEC-KEYPAD SUB	GH75-07758A
QLC01		LCD-MODULE SGHD800	GH07-00783A
QME02		UNIT-FUNC KEY FPCB ASS'Y	GH59-02487A
QME03		UNIT-3X4 KEY FPCB	GH59-02486A
QMI03		RMO-MAIN MIC HOLDER	GH73-06262A
QMO03		UNIT-SPK MOTOR ASSY	GH59-02485A
QMP01		PBA MAIN-SGHD800	GH92-02286A
QPC01		MEA-SLIDE FPCB KIT	GH97-05331A
QRF01		PMO-RF COVER 2	GH72-25716A
QSC01		RMO-LOWER SCREW CAP	GH73-05237A
QFL01		MEC-S/LOWERHINGE	GH75-07734A
	QCR32	SCREW-MACHINE	6001-001700
	QCA05	MEC-CAMERA DECO	GH75-07777A
QRE01		MEC-REAR COVER	GH75-07732A
	QVO01	PMO-VOLUM KEY	GH72-24041A
	QCK01	PMO-CAMERA KEY	GH72-24042A
	QRF03	PMO-EARJACK COVER	GH72-24043A

Description	SEC CODE
BAG PE	6902-000297
BAG PE	6902-000378
CBF INTERFACE-DATA LINK CABLE	GH39-00444A
ADAPTOR-SGHD800 TA(EU)	GH44-01060A
S/W CD-D800 PC STUDIO 3.0	GH46-00187A
UNIT-EARPHONE	GH59-02499A
LABEL(P)-WATER SOAK	GH68-02026A
MANUAL-WARRANTY CARD	GH68-02623A
MANUAL-SFC	GH68-04336A
MANUAL-EU RUSSIAN	GH68-08325A
LABEL(P)-BARCODE RUSSIA	GH68-08494A
LABEL(R)-MAIN (SER)	GH68-08720B
BOX(P)-UNIT MAIN	GH69-03456A
BOX(P)-SLIP CASE (SER)	GH69-03457B
MPR-BOHO VINYL CAM DECO2	GH74-17865A
MPR-BOHO VINYL FUNCTION	GH74-18027A
MPR-TAPE FRONT 2	GH74-18427A
MPR-TAPE FRONT CONNECT	GH74-20065A
MPR-TAPE FRONT PC	GH74-20070A
MPR-TAPE FRONT PC 2	GH74-20127A
MPR-PORON LCD FPCB	GH74-20129A
MPR-TAPE LCD FPCB EMI	GH74-20327A
MPR-TAPE LCD MIDDLE	GH74-20328A
MPR-TAPE LCD BOTTOM	GH74-20329A
MPR-TAPE MAGNETIC FUN	GH74-20330A
MPR-TAPE EMI LCD DECO L	GH74-20331A
MPR-TAPE EMI LCD DECO R	GH74-20332A
MPR-TAPE PCB	GH74-20333A
MPR-TAPE MAIN FPCB	GH74-20334A
MPR-TAPE MAIN FPCB SHIEL	GH74-20335A
MPR-TAPE BOARD EMI	GH74-20336A
MPR-TAPE MAIN FPCB FIX	GH74-20378A
MPR-TAPE MAIN MIC	GH74-20650A
MPR-TAPE SPRING ALLOPHON	GH74-20846A
MPR-VINYL BOHO LCD WIN	GH74-20912A

3-3. Test Jig (GH80-00865A)



3-3-1. RF Test Cable
(GH39-00283A)



3-3-2. TEST CABLE
(GH39-00127A)



3-3-3. Serial Cable



3-3-4. Power Supply Cable



3-3-5. DATA Cable
(GH39-00305A)



3-3-6. TA
(GH44-01060A)



4. SGH-D800 MAIN Electrical Parts List

SEC Code	Design LOC	Discription	STATUS
4202-001083	AN400	ANTENNA-CHIP	SA
2203-006423	C100	C-CER,CHIP	SA
2203-005682	C101	C-CER,CHIP	SA
2203-005682	C102	C-CER,CHIP	SA
2203-006324	C104	C-CER,CHIP	SA
2203-000812	C105	C-CER,CHIP	SA
2203-006053	C106	C-CER,CHIP	SA
2203-006423	C107	C-CER,CHIP	SA
2203-005682	C108	C-CER,CHIP	SA
2203-005682	C109	C-CER,CHIP	SA
2203-000233	C110	C-CER,CHIP	SA
2203-006562	C111	C-CER,CHIP	SA
2203-006053	C112	C-CER,CHIP	SA
2203-006208	C113	C-CER,CHIP	SA
2203-006208	C114	C-CER,CHIP	SA
2203-006208	C115	C-CER,CHIP	SA
2203-006562	C116	C-CER,CHIP	SA
2203-006562	C117	C-CER,CHIP	SA
2203-006562	C118	C-CER,CHIP	SA
2203-006562	C119	C-CER,CHIP	SA
2203-006137	C120	C-CER,CHIP	SA
2203-006646	C122	C-CER,CHIP	SA
2203-005482	C123	C-CER,CHIP	SA
2203-005482	C124	C-CER,CHIP	SA
2404-001381	C125	C-TA,CHIP	SA
2203-006562	C126	C-CER,CHIP	SA
2203-000885	C127	C-CER,CHIP	SA
2203-005482	C129	C-CER,CHIP	SA
2203-005482	C130	C-CER,CHIP	SA
2203-006562	C131	C-CER,CHIP	SA
2203-006208	C132	C-CER,CHIP	SA
2203-006208	C133	C-CER,CHIP	SA
2203-006208	C134	C-CER,CHIP	SA
2203-006208	C135	C-CER,CHIP	SA

SEC Code	Design LOC	Discription	STATUS
2203-005682	C136	C-CER,CHIP	SA
2203-005682	C137	C-CER,CHIP	SA
2203-006562	C138	C-CER,CHIP	SA
2203-006423	C139	C-CER,CHIP	SA
2203-006824	C140	C-CER,CHIP	SA
2203-006423	C200	C-CER,CHIP	SA
2203-006423	C201	C-CER,CHIP	SA
2203-006194	C202	C-CER,CHIP	SA
2203-006194	C203	C-CER,CHIP	SA
2203-006137	C204	C-CER,CHIP	SA
2203-006194	C205	C-CER,CHIP	SA
2203-006423	C206	C-CER,CHIP	SA
2203-006423	C207	C-CER,CHIP	SA
2203-006194	C208	C-CER,CHIP	SA
2203-006194	C209	C-CER,CHIP	SA
2203-006423	C210	C-CER,CHIP	SA
2203-006423	C211	C-CER,CHIP	SA
2203-006194	C212	C-CER,CHIP	SA
2203-006194	C213	C-CER,CHIP	SA
2203-006194	C214	C-CER,CHIP	SA
2203-006194	C215	C-CER,CHIP	SA
2203-000386	C216	C-CER,CHIP	SA
2203-000386	C217	C-CER,CHIP	SA
2203-006399	C218	C-CER,CHIP	SA
2203-006208	C219	C-CER,CHIP	SA
2203-005482	C220	C-CER,CHIP	SA
2203-005482	C221	C-CER,CHIP	SA
2203-005482	C222	C-CER,CHIP	SA
2203-006194	C223	C-CER,CHIP	SA
2203-006423	C300	C-CER,CHIP	SA
2404-001225	C301	C-TA,CHIP	SA
2203-006423	C302	C-CER,CHIP	SA
2203-006423	C303	C-CER,CHIP	SA
2203-006399	C304	C-CER,CHIP	SA

SEC Code	Design LOC	Discription	STATUS
2203-006399	C305	C-CER,CHIP	SA
2203-006208	C307	C-CER,CHIP	SA
2203-005482	C308	C-CER,CHIP	SA
2203-005482	C309	C-CER,CHIP	SA
2203-006208	C310	C-CER,CHIP	SA
2203-006423	C311	C-CER,CHIP	SA
2203-006399	C312	C-CER,CHIP	SA
2203-006257	C313	C-CER,CHIP	SA
2203-006257	C314	C-CER,CHIP	SA
2203-006399	C315	C-CER,CHIP	SA
2203-006562	C316	C-CER,CHIP	SA
2203-006324	C317	C-CER,CHIP	SA
2203-006423	C318	C-CER,CHIP	SA
2203-006379	C319	C-CER,CHIP	SA
2203-006423	C320	C-CER,CHIP	SA
2203-006399	C321	C-CER,CHIP	SA
2203-006562	C322	C-CER,CHIP	SA
2203-006562	C323	C-CER,CHIP	SA
2203-006562	C324	C-CER,CHIP	SA
2203-006423	C325	C-CER,CHIP	SA
2203-006562	C326	C-CER,CHIP	SA
2203-006399	C327	C-CER,CHIP	SA
2203-006305	C328	C-CER,CHIP	SA
2203-006305	C329	C-CER,CHIP	SA
2404-001352	C330	C-TA,CHIP	SA
2203-005482	C331	C-CER,CHIP	SA
2404-001352	C332	C-TA,CHIP	SA
2203-005682	C333	C-CER,CHIP	SA
2203-005682	C334	C-CER,CHIP	SA
2203-005682	C335	C-CER,CHIP	SA
2203-005682	C337	C-CER,CHIP	SA
2203-006257	C338	C-CER,CHIP	SA
2203-005682	C348	C-CER,CHIP	SA
2203-005682	C353	C-CER,CHIP	SA

SEC Code	Design LOC	Discription	STATUS
2203-005682	C354	C-CER,CHIP	SA
2203-005682	C355	C-CER,CHIP	SA
2203-005682	C356	C-CER,CHIP	SA
2203-005682	C357	C-CER,CHIP	SA
2203-005682	C359	C-CER,CHIP	SA
2203-005682	C360	C-CER,CHIP	SA
2203-005682	C361	C-CER,CHIP	SA
2203-005682	C362	C-CER,CHIP	SA
2203-005682	C363	C-CER,CHIP	SA
2203-006423	C364	C-CER,CHIP	SA
2203-005682	C365	C-CER,CHIP	SA
2203-005682	C366	C-CER,CHIP	SA
2203-005682	C368	C-CER,CHIP	SA
2203-005682	C370	C-CER,CHIP	SA
2203-005682	C371	C-CER,CHIP	SA
2203-005682	C372	C-CER,CHIP	SA
2203-005682	C373	C-CER,CHIP	SA
2203-006257	C377	C-CER,CHIP	SA
2203-006257	C378	C-CER,CHIP	SA
2203-005682	C379	C-CER,CHIP	SA
2203-005682	C380	C-CER,CHIP	SA
2203-005682	C381	C-CER,CHIP	SA
2203-005682	C382	C-CER,CHIP	SA
2203-005682	C393	C-CER,CHIP	SA
2203-005682	C394	C-CER,CHIP	SA
2404-001352	C395	C-TA,CHIP	SA
2404-001352	C396	C-TA,CHIP	SA
2203-006423	C397	C-CER,CHIP	SA
2203-000278	C400	C-CER,CHIP	SA
2203-001412	C401	C-CER,CHIP	SA
2203-000254	C402	C-CER,CHIP	SA
2203-006562	C405	C-CER,CHIP	SA
2203-000254	C406	C-CER,CHIP	SA
2203-006194	C407	C-CER,CHIP	SA

SEC Code	Design LOC	Discription	STATUS
2203-006194	C408	C-CER,CHIP	SA
2203-006423	C409	C-CER,CHIP	SA
2203-000438	C411	C-CER,CHIP	SA
2203-006423	C412	C-CER,CHIP	SA
2203-006194	C413	C-CER,CHIP	SA
2203-006638	C414	C-CER,CHIP	SA
2203-000836	C415	C-CER,CHIP	SA
2203-000254	C416	C-CER,CHIP	SA
2203-000254	C417	C-CER,CHIP	SA
2203-000995	C418	C-CER,CHIP	SA
2203-006423	C419	C-CER,CHIP	SA
2203-005138	C420	C-CER,CHIP	SA
2203-005138	C421	C-CER,CHIP	SA
2203-000254	C422	C-CER,CHIP	SA
2203-000254	C423	C-CER,CHIP	SA
2203-005052	C424	C-CER,CHIP	SA
2203-005052	C425	C-CER,CHIP	SA
2203-005395	C426	C-CER,CHIP	SA
2203-005395	C427	C-CER,CHIP	SA
2203-001412	C428	C-CER,CHIP	SA
2203-006556	C429	C-CER,CHIP	SA
2203-006556	C430	C-CER,CHIP	SA
2203-006556	C431	C-CER,CHIP	SA
2203-000254	C432	C-CER,CHIP	SA
2203-001412	C433	C-CER,CHIP	SA
2203-000812	C434	C-CER,CHIP	SA
2203-000812	C435	C-CER,CHIP	SA
2203-000654	C436	C-CER,CHIP	SA
2203-000489	C437	C-CER,CHIP	SA
2203-005725	C438	C-CER,CHIP	SA
2404-001352	C439	C-TA,CHIP	SA
2203-006121	C440	C-CER,CHIP	SA
2203-006194	C441	C-CER,CHIP	SA
2203-006194	C442	C-CER,CHIP	SA

SEC Code	Design LOC	Discription	STATUS
2404-001352	C443	C-TA,CHIP	SA
2203-000654	C444	C-CER,CHIP	SA
2203-006585	C445	C-CER,CHIP	SA
2203-000254	C446	C-CER,CHIP	SA
2203-000995	C447	C-CER,CHIP	SA
2203-000438	C448	C-CER,CHIP	SA
2203-000254	C449	C-CER,CHIP	SA
2203-005736	C450	C-CER,CHIP	SA
2203-005725	C451	C-CER,CHIP	SA
2203-005682	C452	C-CER,CHIP	SA
2203-005682	C453	C-CER,CHIP	SA
2203-006712	C454	C-CER,CHIP	SA
2203-005682	C455	C-CER,CHIP	SA
2007-000171	C456	R-CHIP	SA
2203-006208	C457	C-CER,CHIP	SA
2203-006562	C458	C-CER,CHIP	SA
2203-006562	C500	C-CER,CHIP	SA
2203-006562	C501	C-CER,CHIP	SA
2203-006190	C503	C-CER,CHIP	SA
2203-006190	C505	C-CER,CHIP	SA
2203-006562	C506	C-CER,CHIP	SA
2203-005482	C507	C-CER,CHIP	SA
2404-001353	C508	C-TA,CHIP	SA
2404-001353	C510	C-TA,CHIP	SA
2203-005482	C511	C-CER,CHIP	SA
2203-005056	C512	C-CER,CHIP	SA
2203-005056	C513	C-CER,CHIP	SA
2404-001406	C514	C-TA,CHIP	SA
2203-005482	C515	C-CER,CHIP	SA
2404-001352	C516	C-TA,CHIP	SA
2203-000359	C518	C-CER,CHIP	SA
2203-005482	C519	C-CER,CHIP	SA
2203-006562	C520	C-CER,CHIP	SA
2203-006399	C521	C-CER,CHIP	SA

SEC Code	Design LOC	Discription	STATUS
2203-006423	C522	C-CER,CHIP	SA
2203-000359	C523	C-CER,CHIP	SA
2203-006562	C524	C-CER,CHIP	SA
2203-006648	C525	C-CER,CHIP	SA
2203-006423	C526	C-CER,CHIP	SA
2203-006562	C527	C-CER,CHIP	SA
2203-005806	C529	C-CER,CHIP	SA
2404-001394	C534	C-TA,CHIP	SA
2203-006562	C535	C-CER,CHIP	SA
2203-006562	C536	C-CER,CHIP	SA
2203-006562	C537	C-CER,CHIP	SA
2404-001394	C538	C-TA,CHIP	SA
2404-001394	C539	C-TA,CHIP	SA
2203-006648	C540	C-CER,CHIP	SA
2203-000812	C541	C-CER,CHIP	SA
2404-001225	C542	C-TA,CHIP	SA
2007-000151	C543	R-CHIP	SA
2007-000151	C544	R-CHIP	SA
3709-001391	CN111	CONNECTOR-CARD EDGE	SA
3711-005976	CN301	HEADER-BOARD TO BOARD	SA
3708-002194	CN310	CONNECTOR-FPC/FFC/PIC	SA
3705-001358	CN400	CONNECTOR-COAXIAL	SA
3711-006078	CN500	HEADER-BATTERY	SA
3710-002306	CN501	SOCKET-INTERFACE	SA
0406-001190	D500	DIODE-TVS	SA
0406-001190	D501	DIODE-TVS	SA
0403-001411	D502	DIODE-ZENER	SA
0403-001547	D503	DIODE-ZENER	SA
0403-001547	D504	DIODE-ZENER	SA
2911-000017	F400	DUPLEXER-FEM	SA
2901-001347	F401	FILTER-EMI/ESD	SA
2901-001347	F402	FILTER-EMI/ESD	SA
2901-001347	F403	FILTER-EMI/ESD	SA
2703-002594	L100	INDUCTOR-SMD	SA

SEC Code	Design LOC	Discription	STATUS
2703-002734	L101	INDUCTOR-SMD	SA
2703-002734	L102	INDUCTOR-SMD	SA
3301-001729	L200	BEAD-SMD	SA
3301-001342	L300	BEAD-SMD	SA
2703-002608	L402	INDUCTOR-SMD	SA
2703-001737	L403	INDUCTOR-SMD	SA
2703-001180	L404	INDUCTOR-SMD	SA
2703-002170	L405	INDUCTOR-SMD	SA
2703-001750	L406	INDUCTOR-SMD	SA
2703-001750	L407	INDUCTOR-SMD	SA
3301-001729	L408	BEAD-SMD	SA
2703-002206	L409	INDUCTOR-SMD	SA
2703-001174	L500	INDUCTOR-SMD	SA
2703-001174	L501	INDUCTOR-SMD	SA
3301-001729	L502	BEAD-SMD	SA
4302-001158	M100	BATTERY-LI(2ND)	SA
2801-004373	OSC200	CRYSTAL-SMD	SA
2801-004340	OSC300	CRYSTAL-SMD	SA
2809-001293	OSC400	OSCILLATOR-VCTCXO	SA
0501-000481	Q100	TR-SMALL SIGNAL	SA
0504-000168	Q101	TR-DIGITAL	SA
2007-008542	R100	R-CHIP	SA
2007-008516	R101	R-CHIP	SA
2007-007316	R105	R-CHIP	SA
2007-009084	R106	R-CHIP	SA
2007-008055	R107	R-CHIP	SA
2007-007489	R108	R-CHIP	SA
2007-008275	R109	R-CHIP	SA
2007-008055	R110	R-CHIP	SA
2007-000148	R111	R-CHIP	SA
2007-008055	R112	R-CHIP	SA
2007-008045	R113	R-CHIP	SA
2007-008516	R114	R-CHIP	SA
2007-008483	R115	R-CHIP	SA

SEC Code	Design LOC	Discription	STATUS
2007-008483	R116	R-CHIP	SA
2007-008055	R117	R-CHIP	SA
2007-008483	R118	R-CHIP	SA
2007-008055	R120	R-CHIP	SA
2007-008055	R121	R-CHIP	SA
2007-008055	R122	R-CHIP	SA
2007-008419	R123	R-CHIP	SA
2007-000690	R124	R-CHIP	SA
2007-008531	R200	R-CHIP	SA
2007-008531	R201	R-CHIP	SA
2007-008531	R202	R-CHIP	SA
2007-008055	R203	R-CHIP	SA
2007-008483	R204	R-CHIP	SA
2007-008055	R205	R-CHIP	SA
2007-008483	R206	R-CHIP	SA
2007-000242	R207	R-CHIP	SA
2007-001292	R208	R-CHIP	SA
2007-001292	R209	R-CHIP	SA
2007-008419	R211	R-CHIP	SA
2007-008419	R300	R-CHIP	SA
2007-008516	R301	R-CHIP	SA
2007-008419	R302	R-CHIP	SA
2007-008483	R303	R-CHIP	SA
2007-009084	R304	R-CHIP	SA
2007-008048	R305	R-CHIP	SA
2007-008483	R306	R-CHIP	SA
2007-007306	R307	R-CHIP	SA
2007-008057	R308	R-CHIP	SA
2007-007009	R309	R-CHIP	SA
2007-008588	R311	R-CHIP	SA
2007-008588	R312	R-CHIP	SA
2007-008588	R313	R-CHIP	SA
2007-008483	R314	R-CHIP	SA
2007-008483	R315	R-CHIP	SA

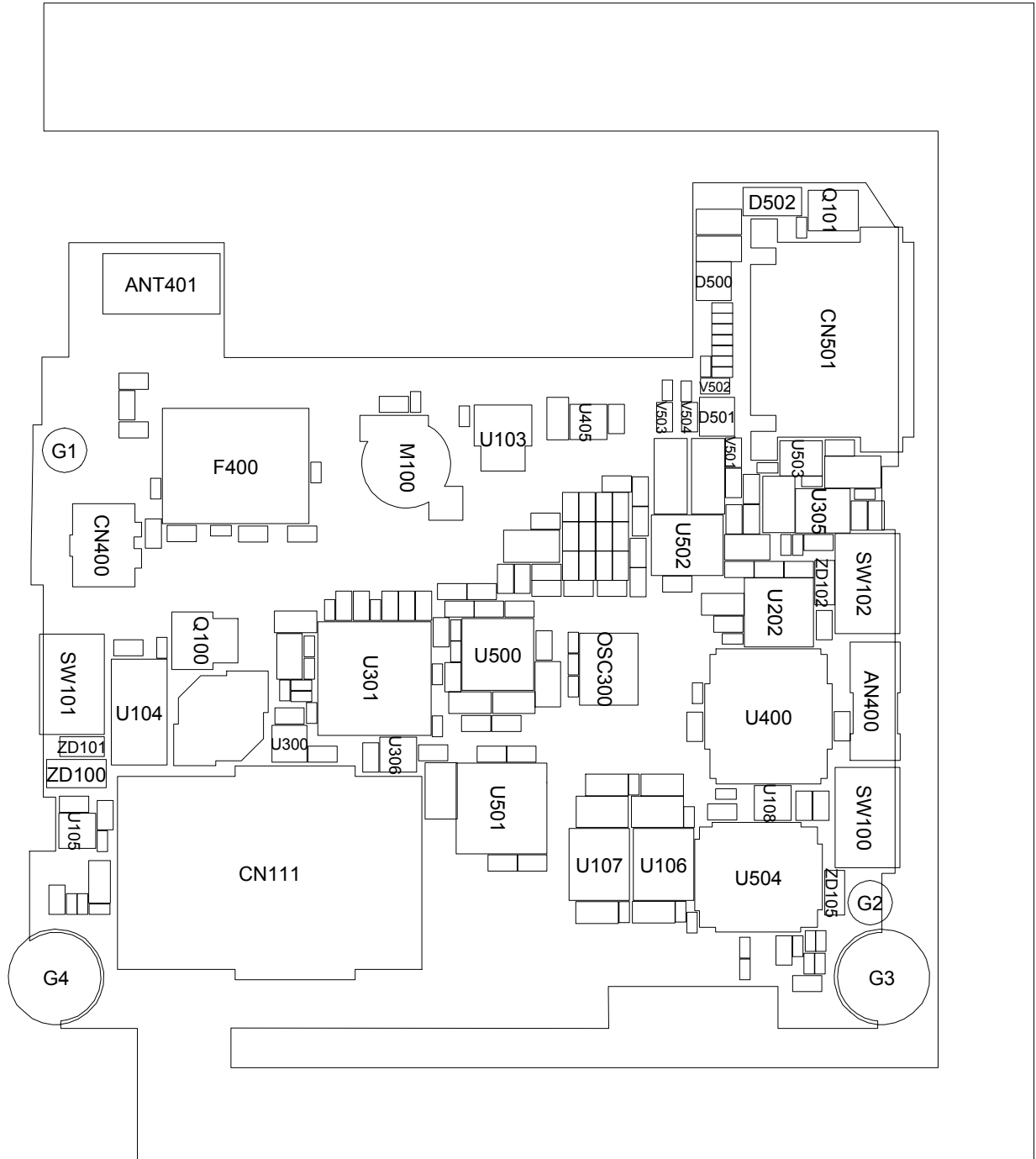
SEC Code	Design LOC	Discription	STATUS
2007-008483	R316	R-CHIP	SA
2007-008483	R317	R-CHIP	SA
2007-008483	R318	R-CHIP	SA
2007-008483	R319	R-CHIP	SA
2007-002797	R400	R-CHIP	SA
2007-008531	R401	R-CHIP	SA
2007-000138	R402	R-CHIP	SA
2007-008051	R404	R-CHIP	SA
2007-000138	R405	R-CHIP	SA
2007-000171	R406	R-CHIP	SA
2007-009223	R407	R-CHIP	SA
2007-008816	R408	R-CHIP	SA
2007-008816	R409	R-CHIP	SA
2007-008588	R410	R-CHIP	SA
2007-008806	R411	R-CHIP	SA
2007-008806	R412	R-CHIP	SA
2007-000143	R413	R-CHIP	SA
2007-000171	R414	R-CHIP	SA
2007-000171	R415	R-CHIP	SA
2007-001217	R417	R-CHIP	SA
2007-008420	R418	R-CHIP	SA
2007-009208	R422	R-CHIP	SA
2007-009208	R423	R-CHIP	SA
2007-008057	R424	R-CHIP	SA
2007-009208	R425	R-CHIP	SA
2007-007586	R426	R-CHIP	SA
2007-008531	R427	R-CHIP	SA
2007-008587	R428	R-CHIP	SA
2007-008587	R429	R-CHIP	SA
2007-008210	R430	R-CHIP	SA
2007-008582	R431	R-CHIP	SA
2007-008582	R432	R-CHIP	SA
2007-009212	R433	R-CHIP	SA
2007-008210	R434	R-CHIP	SA

SEC Code	Design LOC	Discription	STATUS
2007-008582	R435	R-CHIP	SA
2007-008582	R436	R-CHIP	SA
2007-000155	R500	R-CHIP	SA
2007-003025	R501	R-CHIP	SA
2007-003112	R502	R-CHIP	SA
2007-000155	R503	R-CHIP	SA
2007-003025	R504	R-CHIP	SA
2007-003112	R505	R-CHIP	SA
2007-008542	R506	R-CHIP	SA
2007-000171	R507	R-CHIP	SA
2007-008483	R508	R-CHIP	SA
2007-007107	R509	R-CHIP	SA
2007-007142	R510	R-CHIP	SA
2007-001291	R511	R-CHIP	SA
2007-007142	R512	R-CHIP	SA
2007-007528	R513	R-CHIP	SA
2007-007107	R514	R-CHIP	SA
2007-000171	R515	R-CHIP	SA
2007-007528	R516	R-CHIP	SA
2007-007107	R517	R-CHIP	SA
2007-000139	R518	R-CHIP	SA
2007-007142	R519	R-CHIP	SA
2007-007528	R520	R-CHIP	SA
2007-000171	R521	R-CHIP	SA
2007-007528	R522	R-CHIP	SA
2007-007142	R523	R-CHIP	SA
2007-007107	R524	R-CHIP	SA
2007-008419	R526	R-CHIP	SA
2007-008542	R527	R-CHIP	SA
2007-008542	R528	R-CHIP	SA
2007-008055	R529	R-CHIP	SA
2007-008055	R530	R-CHIP	SA
2007-009158	R531	R-CHIP	SA
2007-008808	R532	R-CHIP	SA

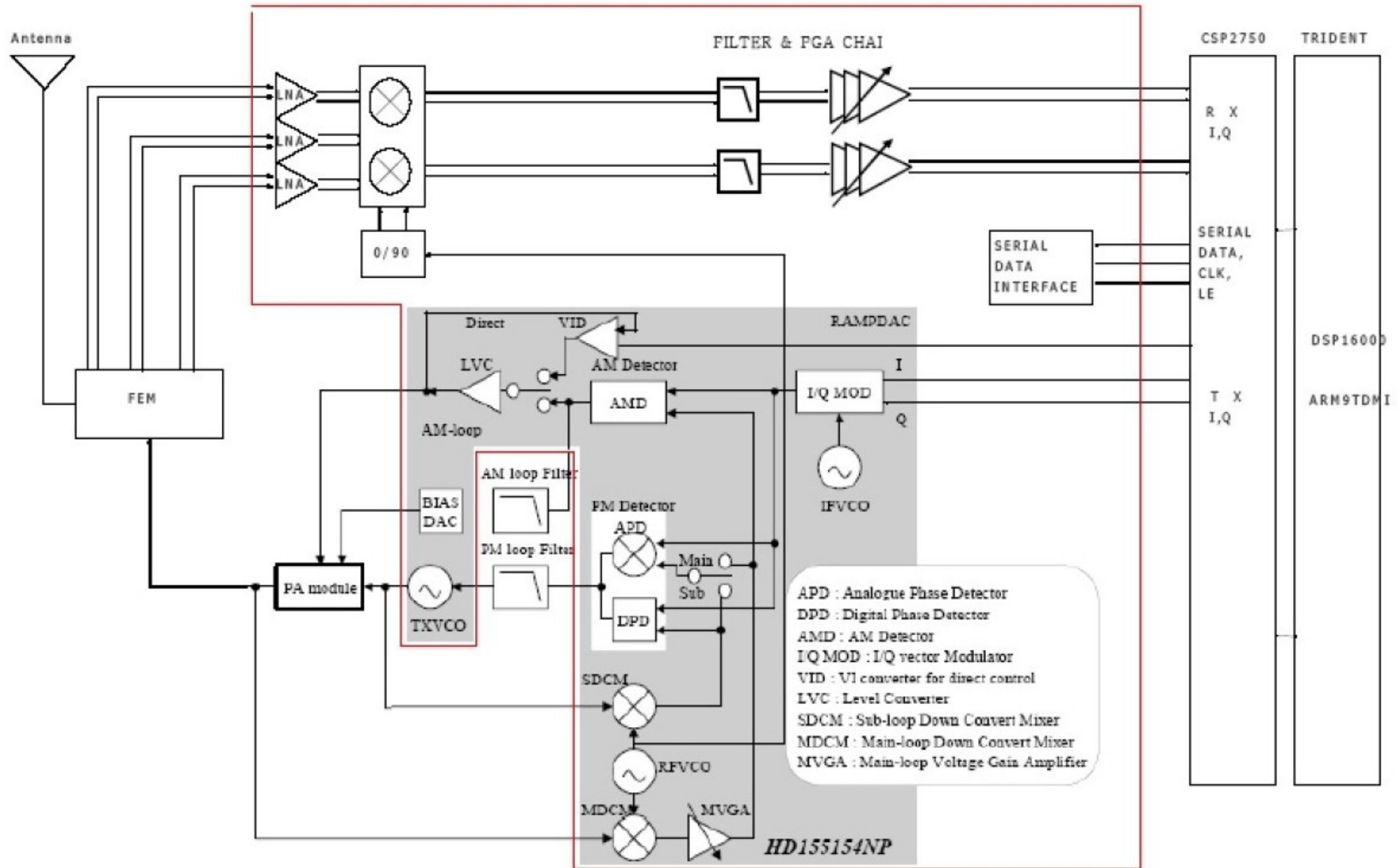
SEC Code	Design LOC	Discription	STATUS
2007-008786	R533	R-CHIP	SA
2007-008419	R534	R-CHIP	SA
2007-008419	R535	R-CHIP	SA
2007-008051	R536	R-CHIP	SA
2007-008419	R537	R-CHIP	SA
3404-001152	SW100	SWITCH-TACT	SA
3404-001152	SW101	SWITCH-TACT	SA
3404-001152	SW102	SWITCH-TACT	SA
1203-003565	U101	IC-POWER SUPERVISOR	SA
1203-003742	U102	IC-BATTERY	SA
1209-001219	U103	IC-SENSOR	SA
1003-001395	U104	IC-EL DRIVER	SA
1203-003523	U105	IC-POSI.FIXED REG.	SA
1203-003616	U106	IC-DC/DC CONVERTER	SA
1203-003612	U107	IC-DC/DC CONVERTER	SA
1203-003432	U108	IC-POSI.FIXED REG.	SA
0801-002995	U111	IC-CMOS LOGIC	SA
1108-000024	U200	IC-MCP	SA
GH09-00038A	U201	IC MICOM	SA
1205-002272	U202	IC-TRANSCEIVER	SA
1009-001018	U203	IC-HALL EFFECT S/W	SA
1203-003523	U300	IC-POSI.FIXED REG.	SA
1205-002681	U301	IC-CODEC	SA
1203-003754	U302	IC-POSI.FIXED REG.	SA
1205-002834	U304	IC-CODEC	SA
1201-002147	U305	IC-VIDEO AMP	SA
1203-003523	U306	IC-POSI.FIXED REG.	SA
1203-003791	U307	IC-POSI.FIXED REG.	SA
4709-001374	U400	BLUETOOTH MODULE	SA
0801-002958	U401	IC-CMOS LOGIC	SA
0801-002993	U402	IC-CMOS LOGIC	SA
1205-002652	U403	IC-TRANSCEIVER	SA
1201-002267	U404	IC-POWER AMP	SA
1203-003523	U405	IC-POSI.FIXED REG.	SA

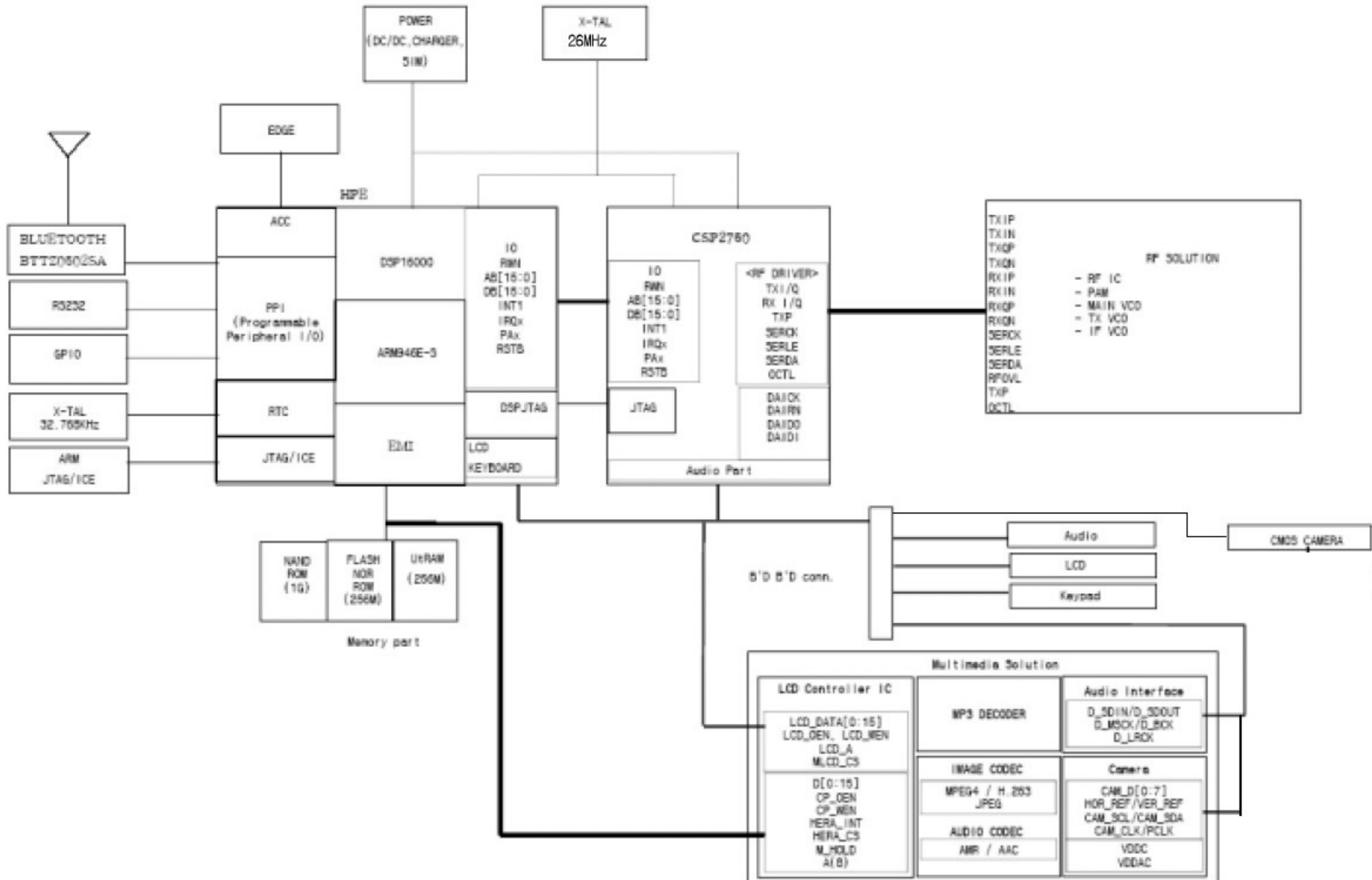
SEC Code	Design LOC	Discription	STATUS
1201-002240	U500	IC-AUDIO AMP	SA
1001-001281	U501	IC-ANALOG SWITCH	SA
1001-001319	U502	IC-AUDIO SWITCH	SA
1001-001231	U503	IC-ANALOG SWITCH	SA
1204-002138	U504	IC-MELODY	SA
1405-001082	U505	VARISTOR	SA
2007-008055	U506	R-CHIP	SA
1405-001082	V500	VARISTOR	SA
1405-001082	V501	VARISTOR	SA
1405-001082	V502	VARISTOR	SA
1405-001082	V503	VARISTOR	SA
1405-001082	V504	VARISTOR	SA
0403-001511	ZD100	DIODE-ZENER	SA
0406-001150	ZD101	DIODE-TVS	SA
0406-001150	ZD102	DIODE-TVS	SA
0406-001150	ZD103	DIODE-TVS	SA
0406-001150	ZD104	DIODE-TVS	SA
0406-001150	ZD105	DIODE-TVS	SA
0406-001150	ZD106	DIODE-TVS	SA
0403-001427	ZD107	DIODE-ZENER	SA
0406-001190	ZD300	DIODE-TVS	SA

5. SGH-D800 PCB Diagrams



6. SGH-D800 Block Diagrams





**SAMSUNG
ELECTRONICS**



www.s-manuals.com