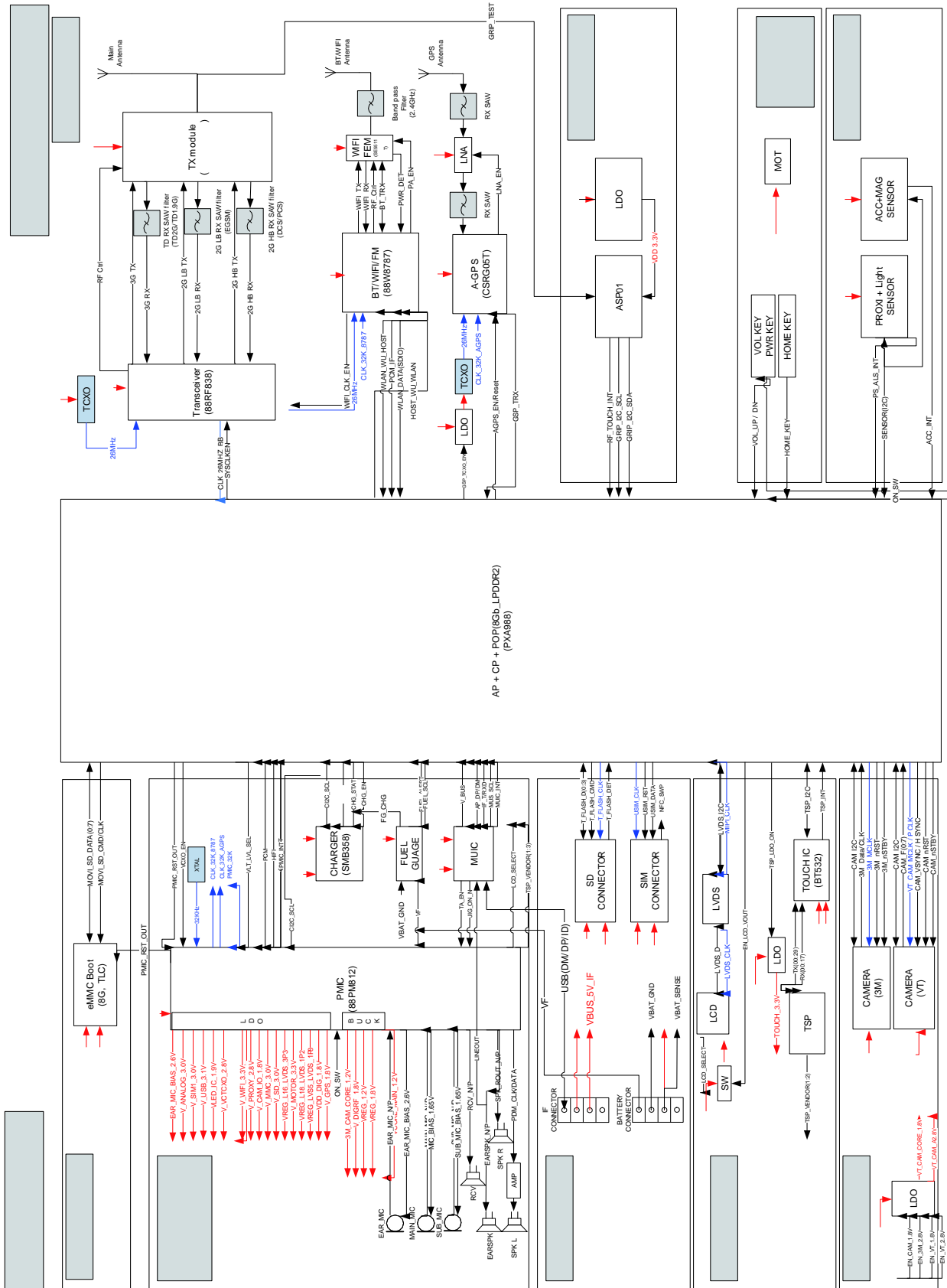


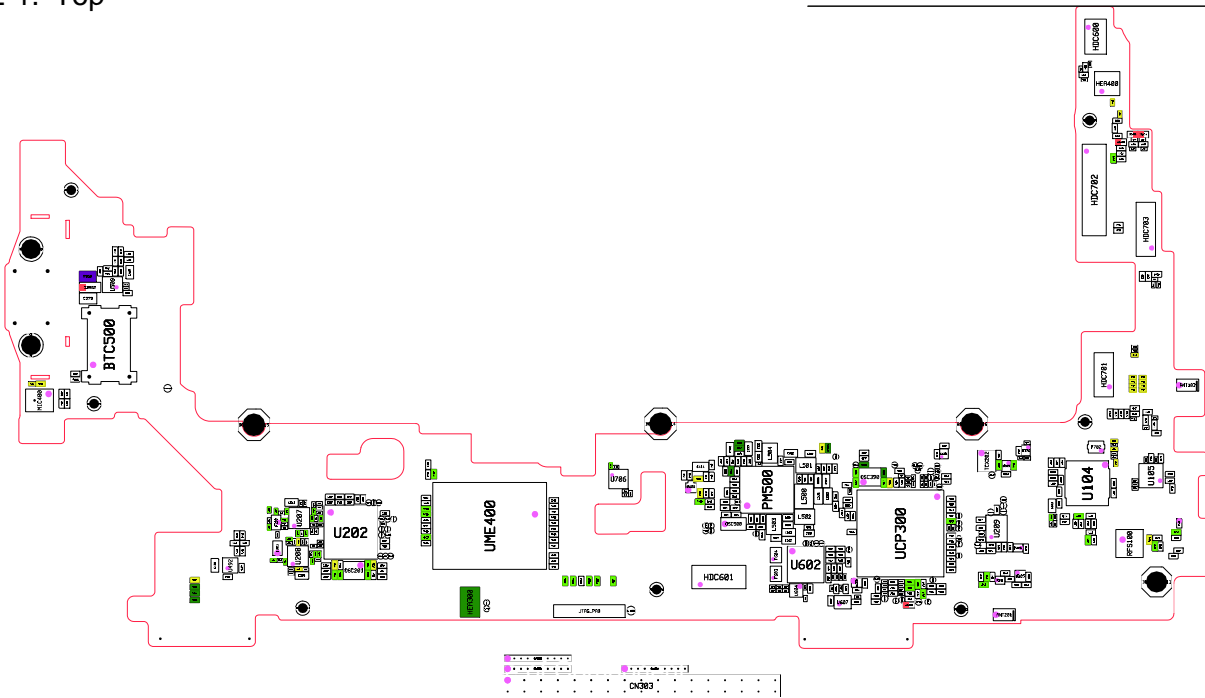
8. Level 3 Repair

8-1. Block Diagram

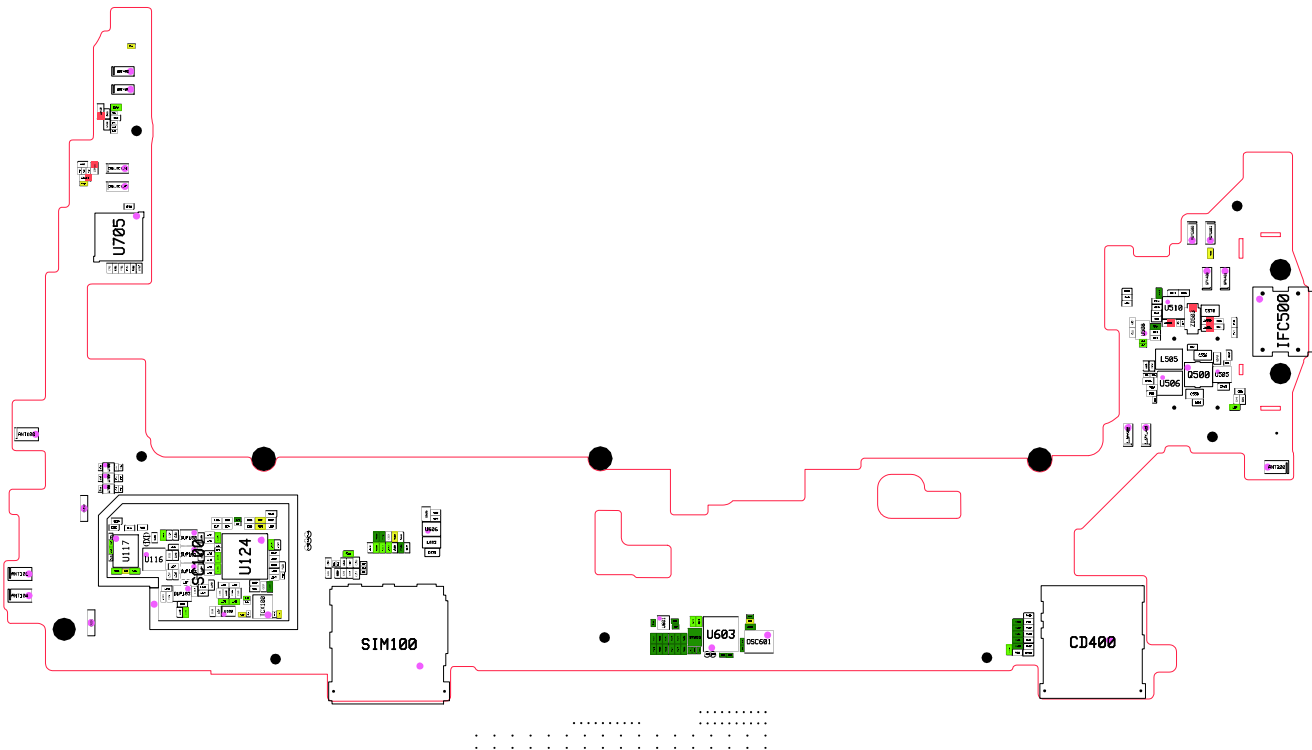


8-2. PCB Diagrams

8-2-1. Top

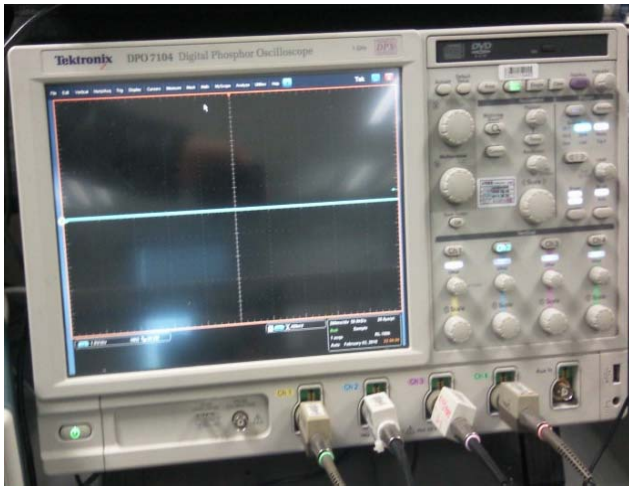


8-2-2. Bottom



8-3. Flow Chart of Troubleshooting

Equipments



↑ Oscilloscope



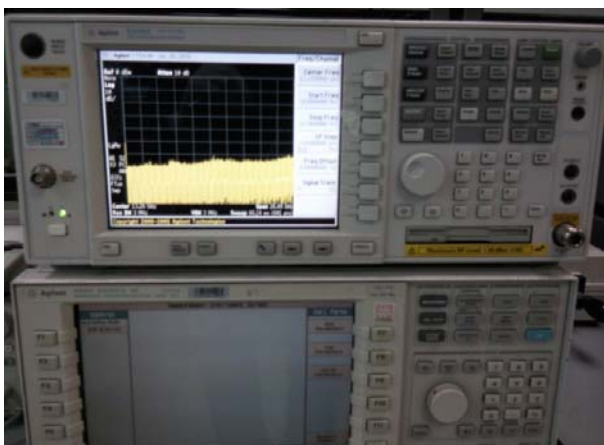
↑ Digital Multimeter



↑ Power Supply



↑ + driver, ESD Safe Tweezer

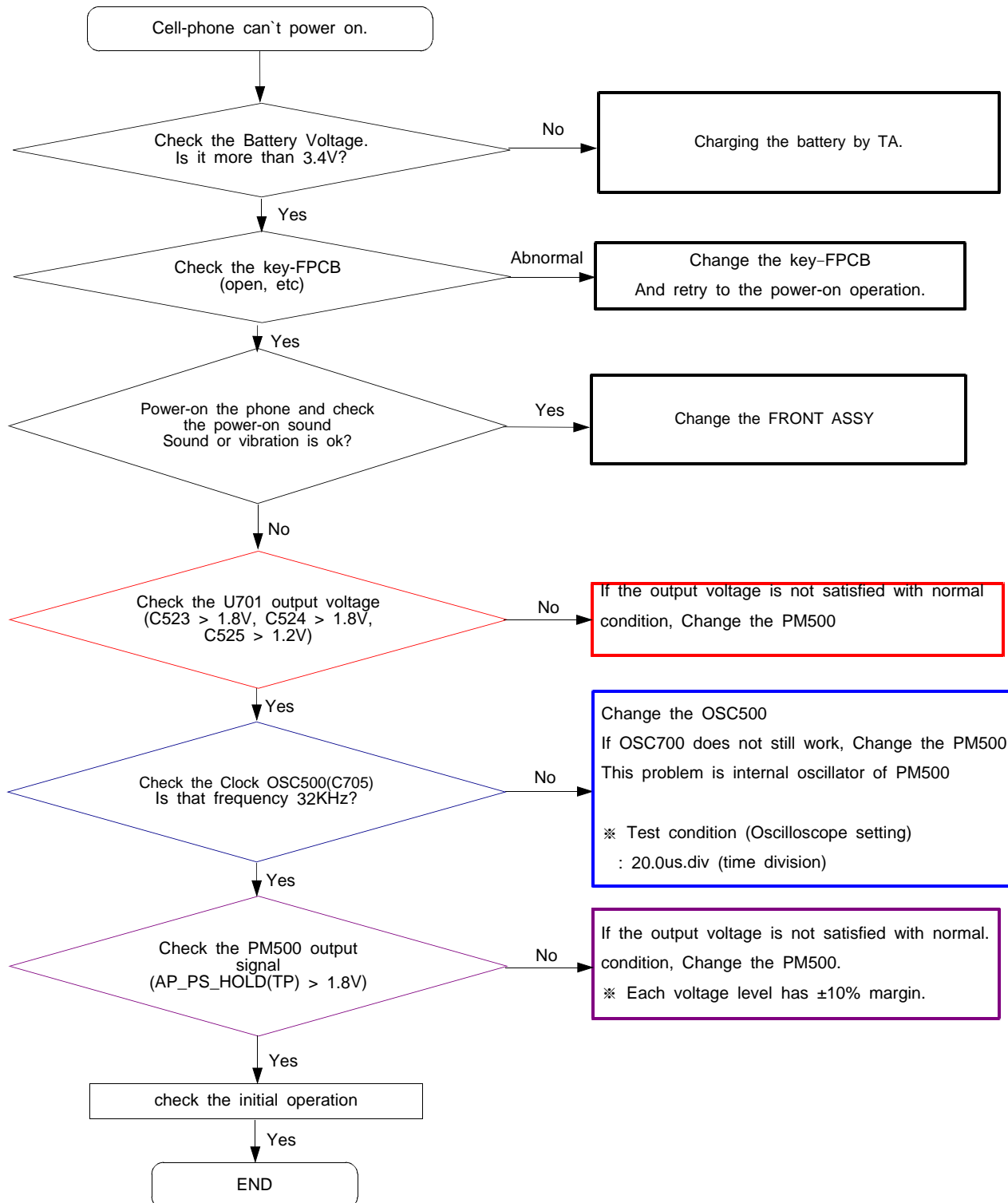


↑ 8960 & Spectrum Analyzer

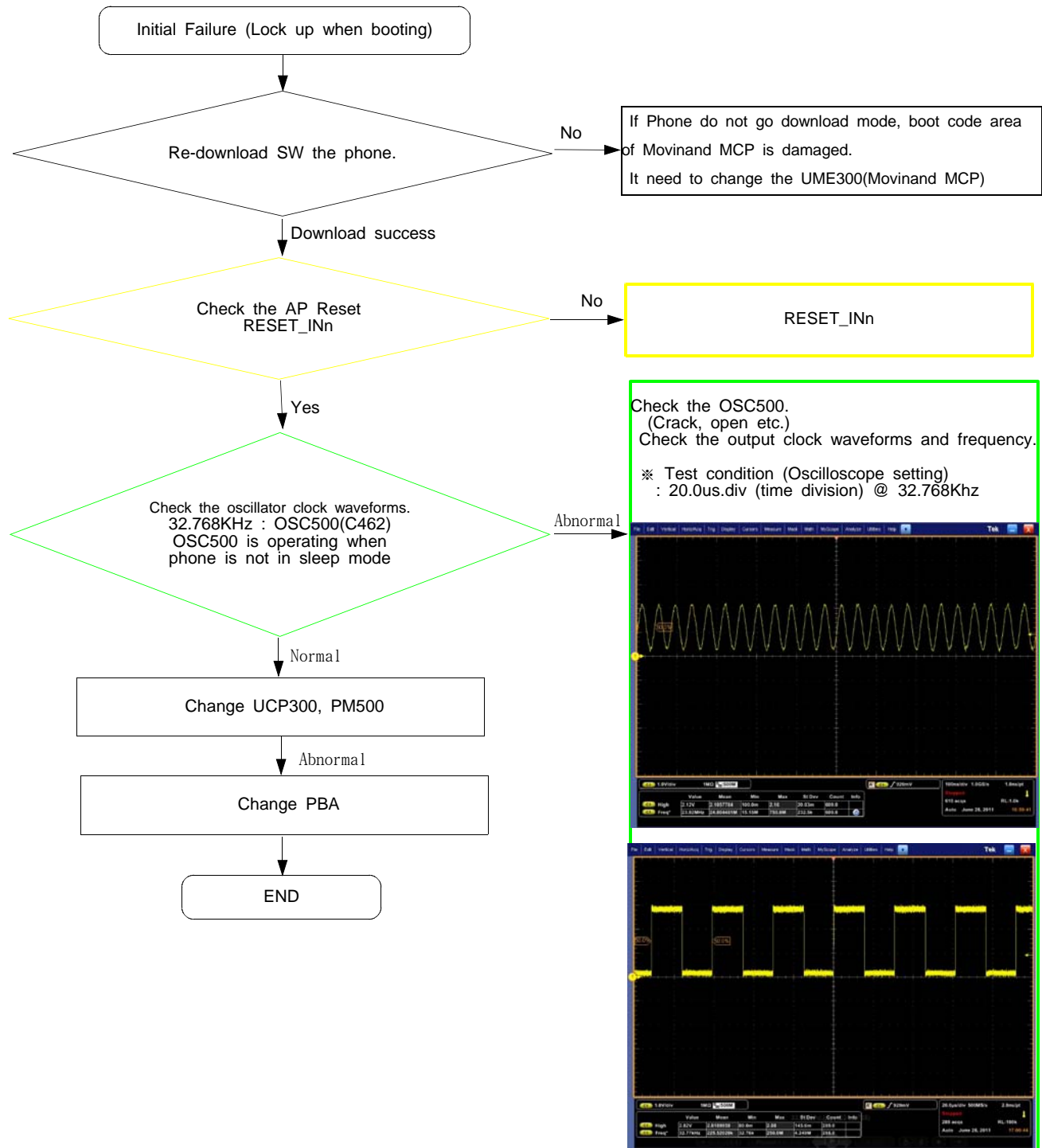


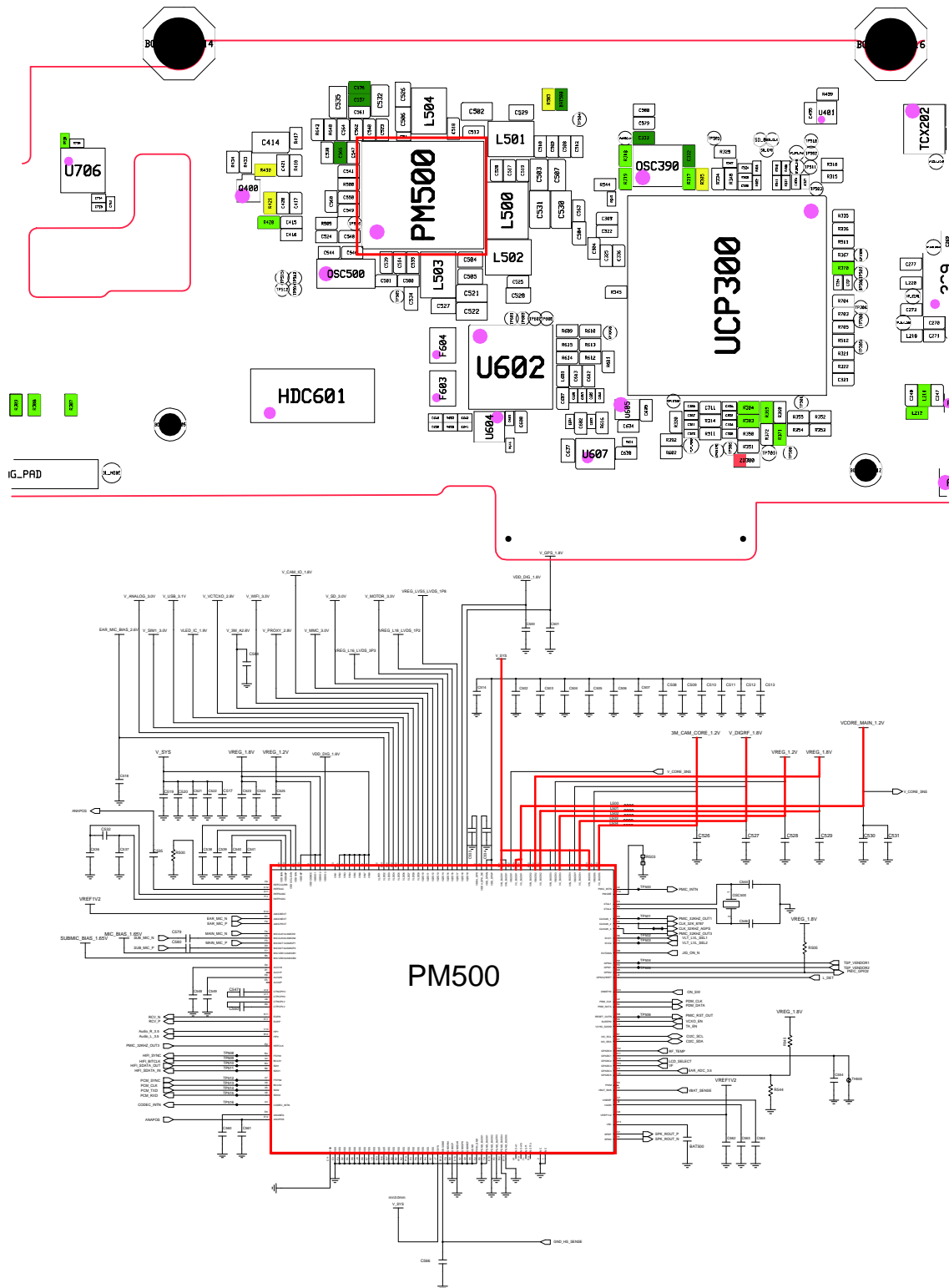
↑ Soldering iron

8-3-1. Power On

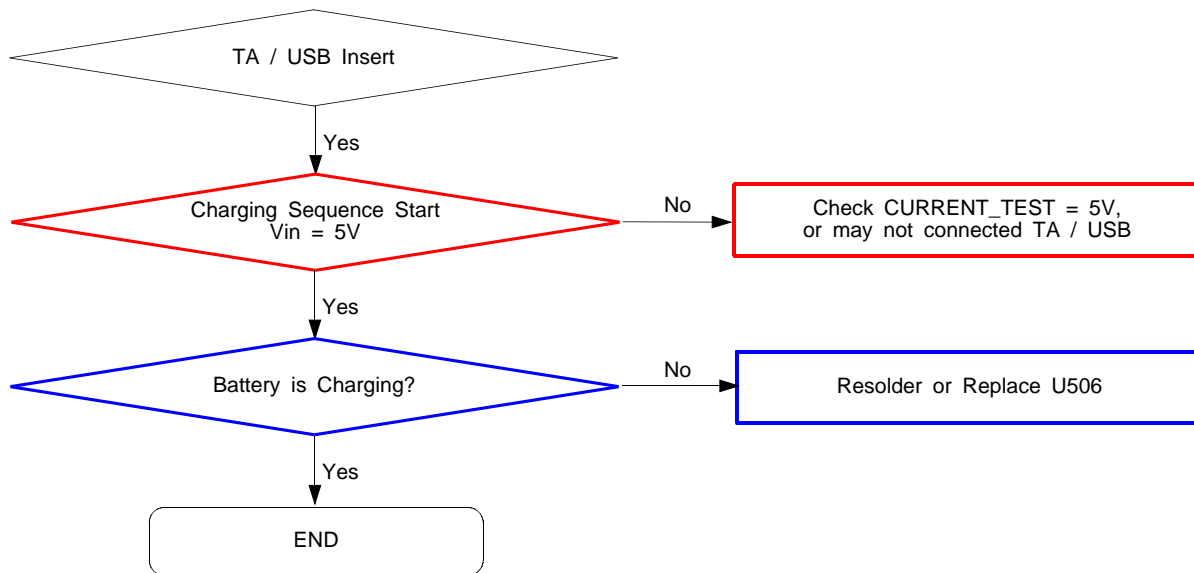


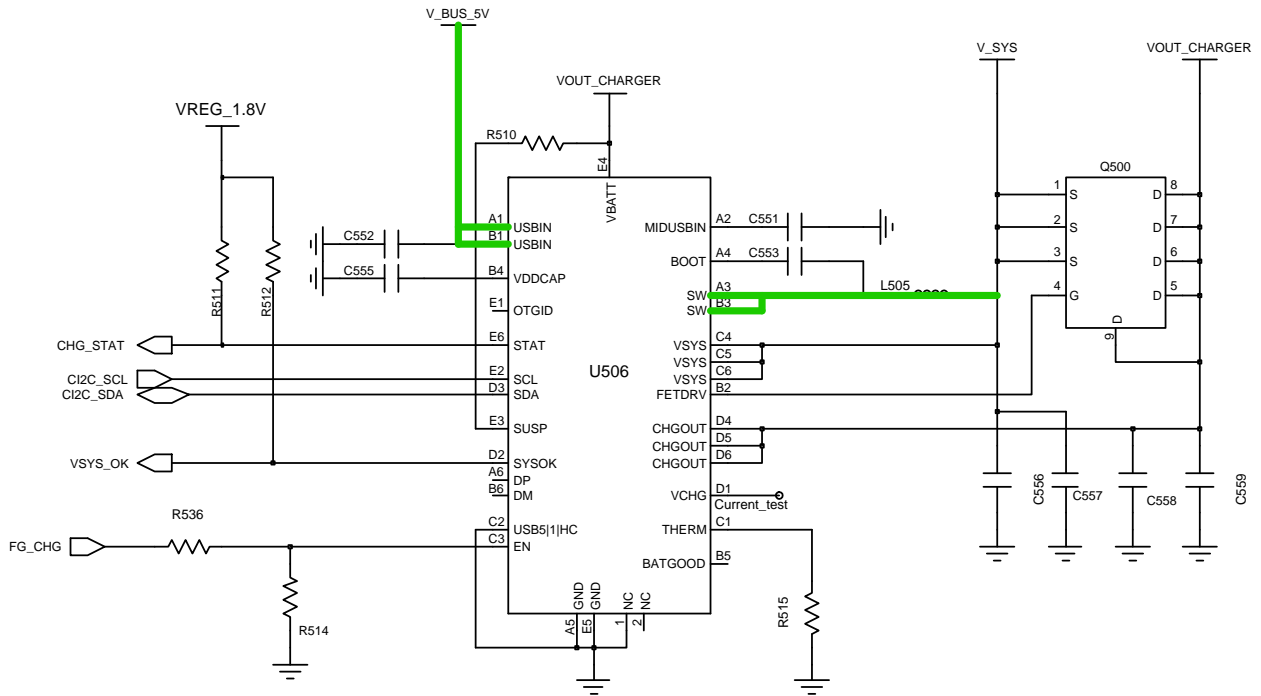
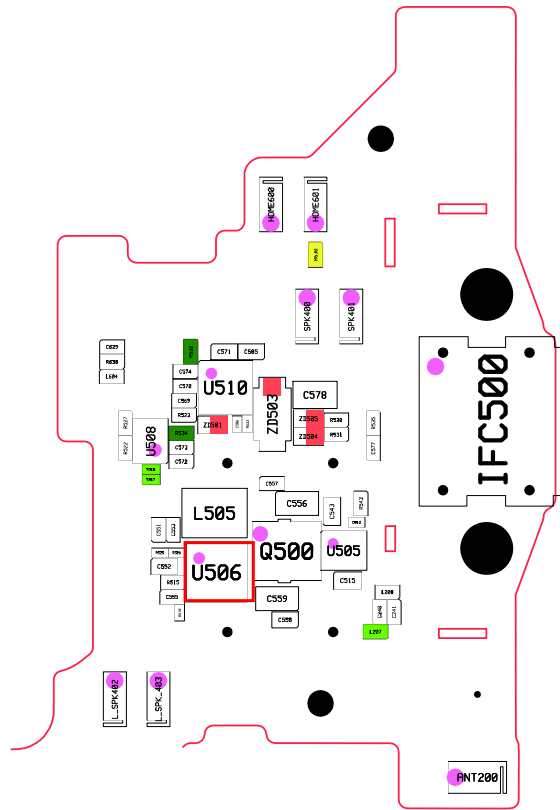
8-3-2. Initial (Lock up)



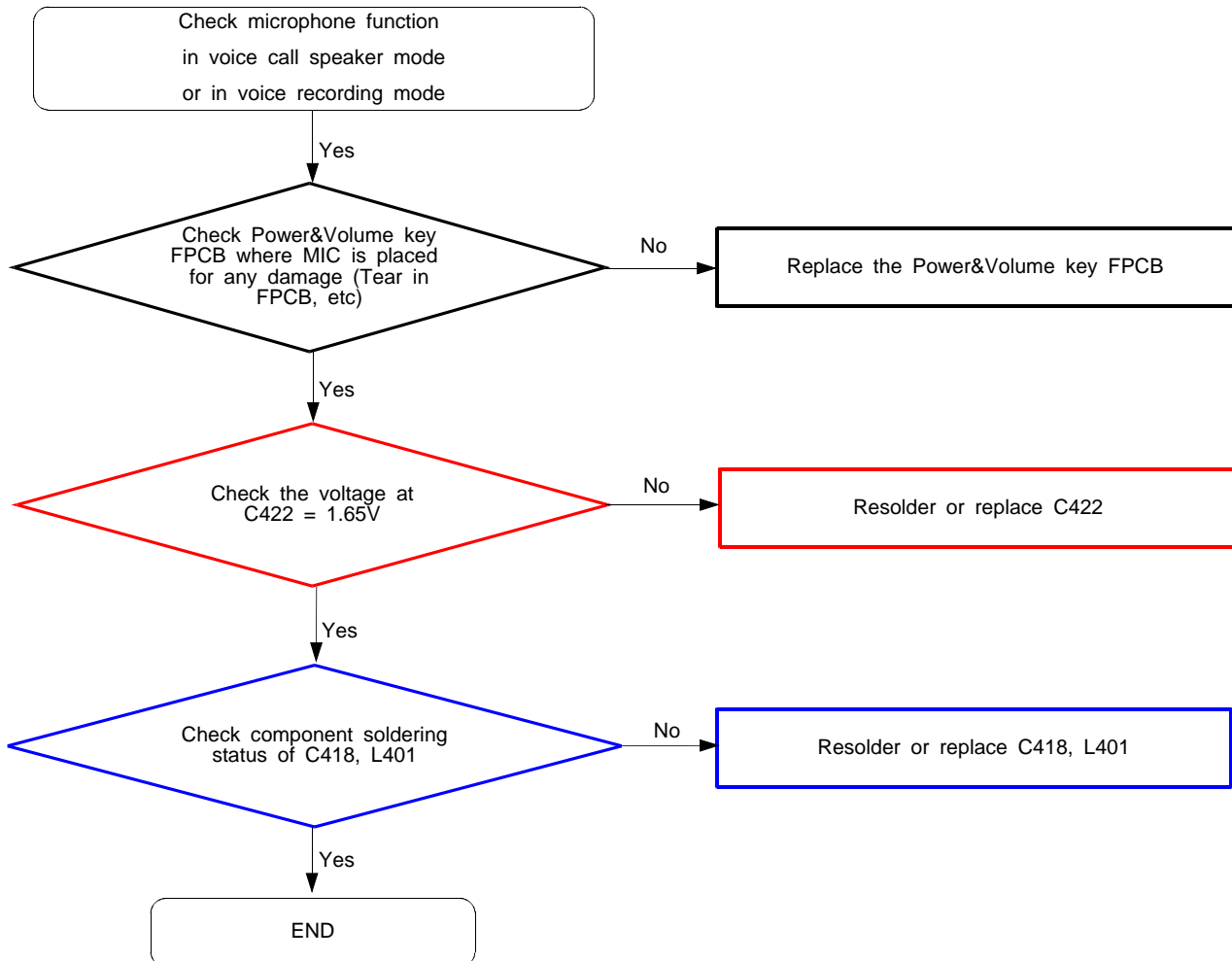


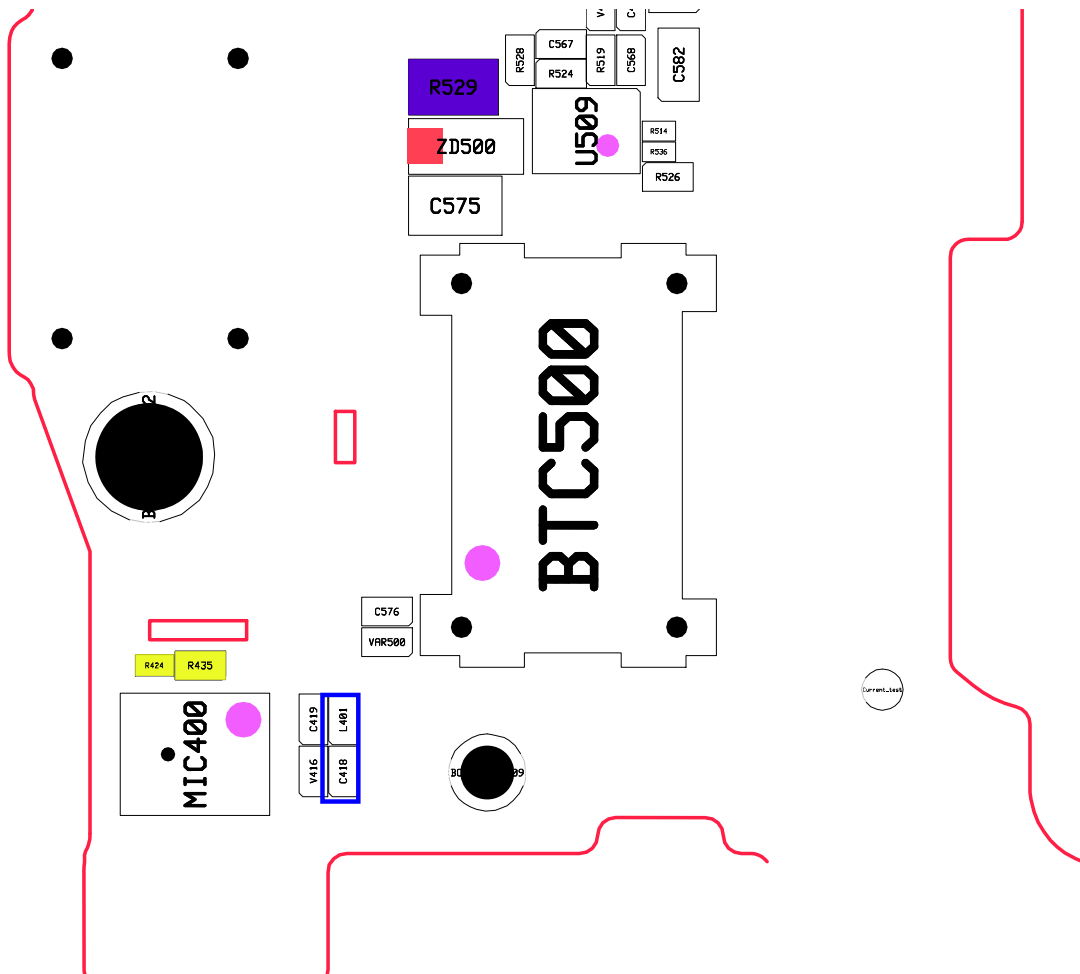
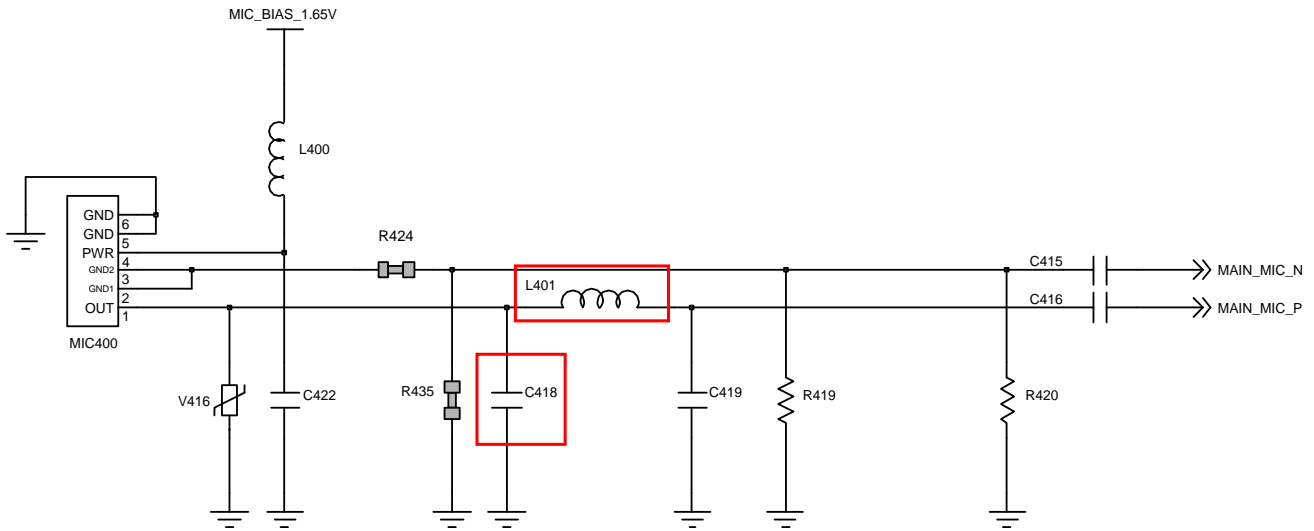
8-3-3. Charging Part



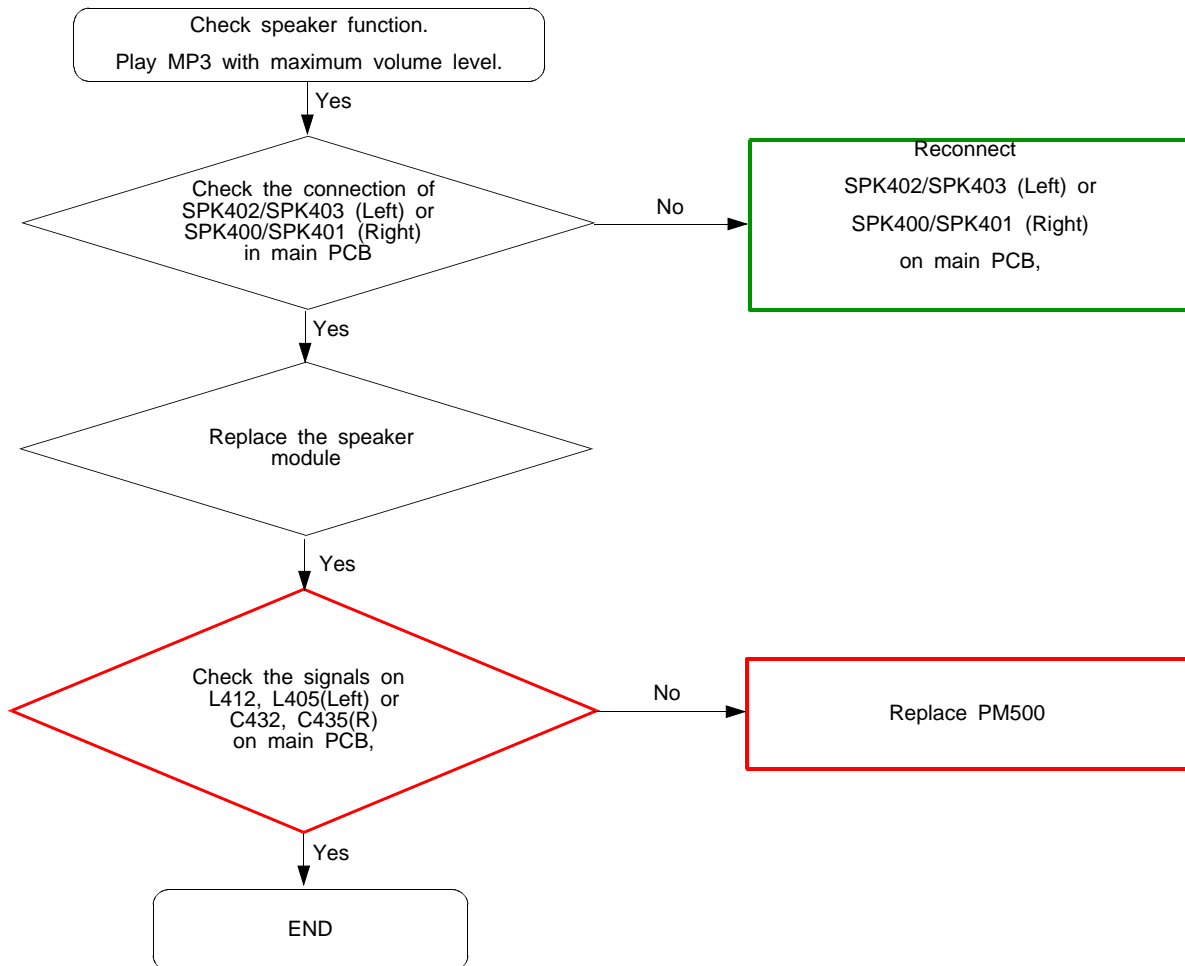


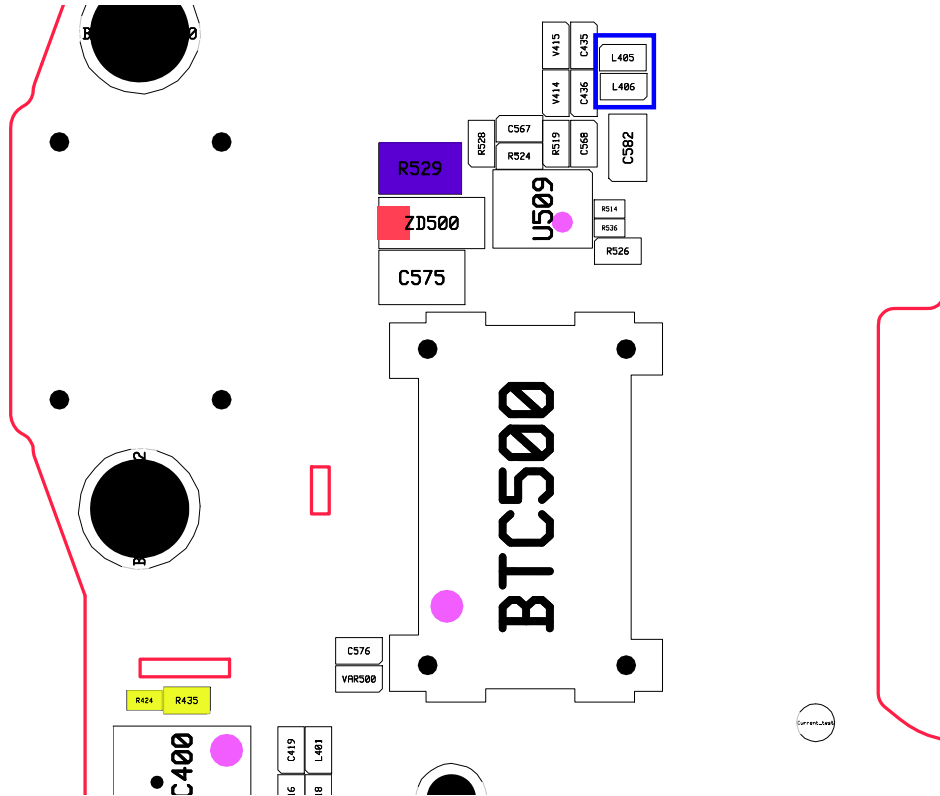
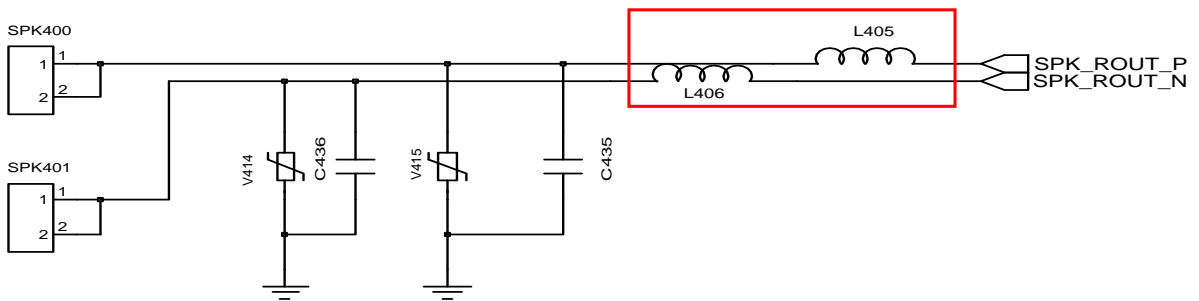
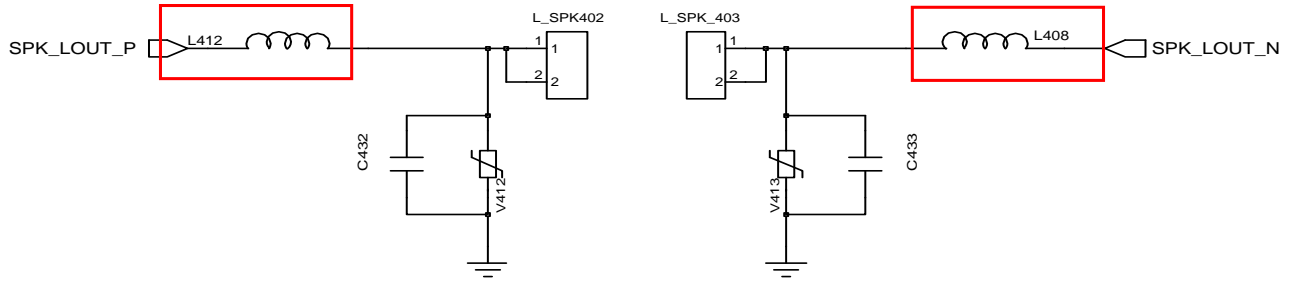
8-3-4. Microphone Part



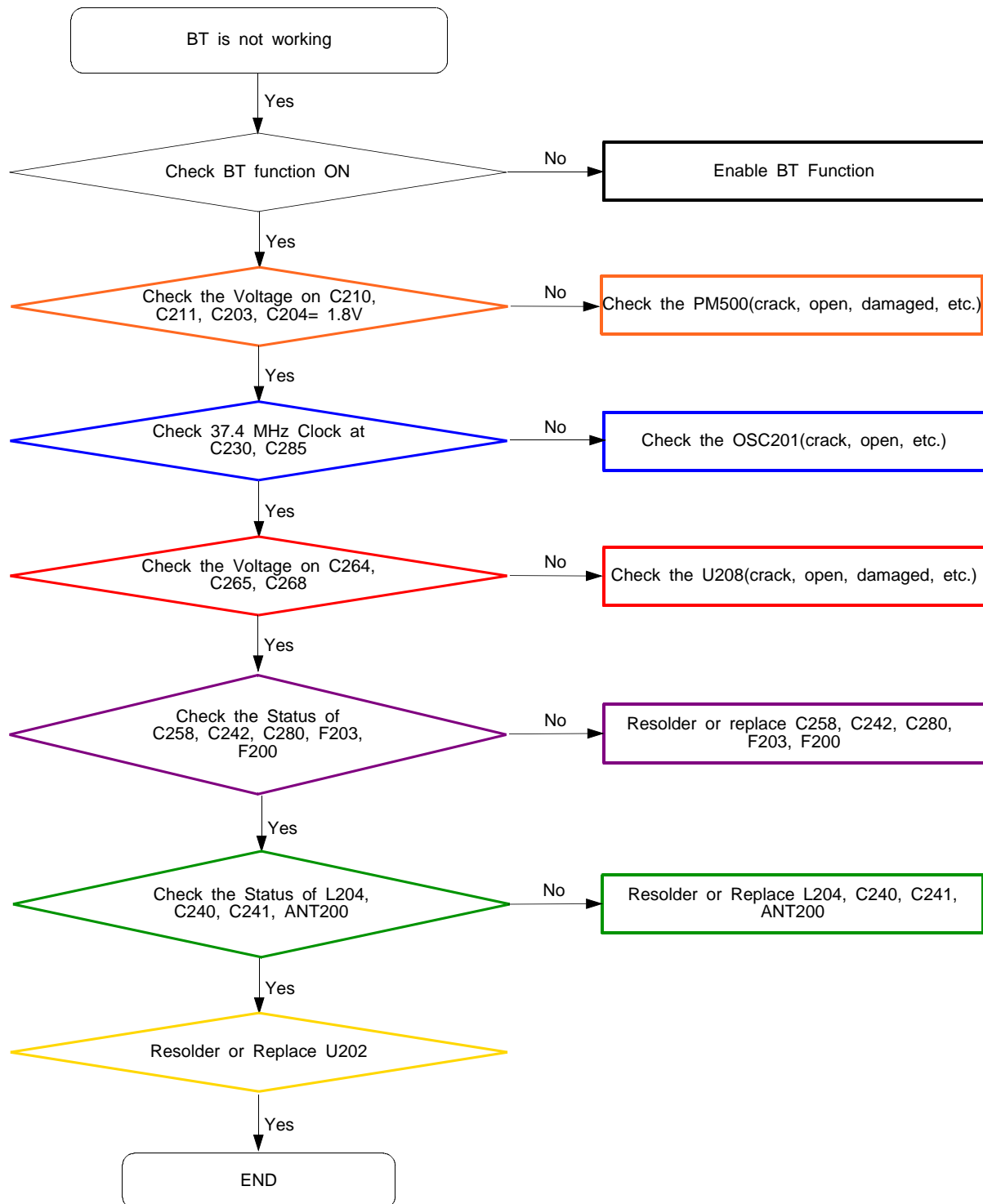


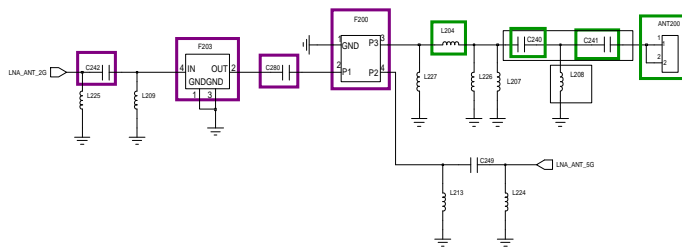
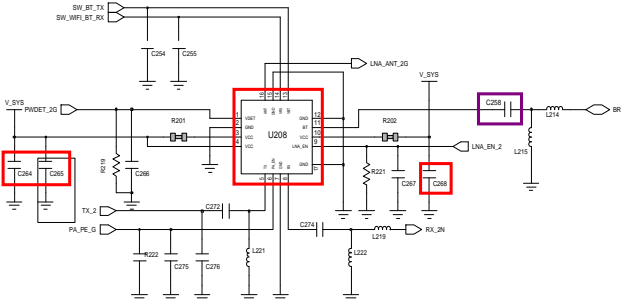
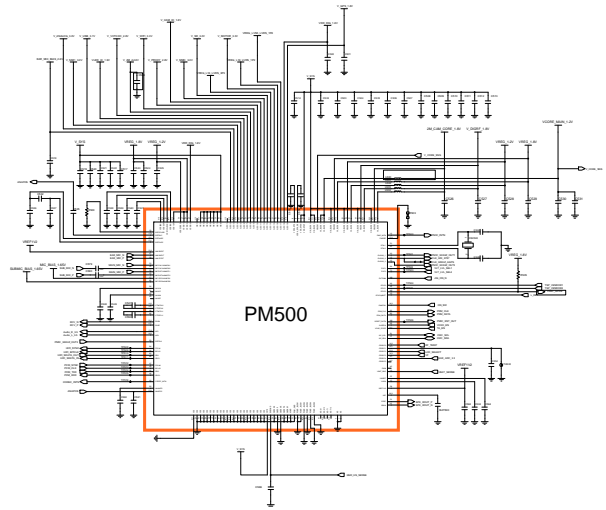
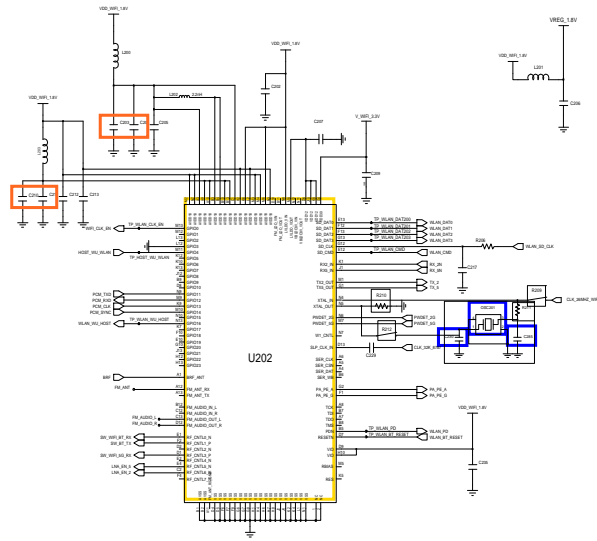
8-3-5. Speaker Part

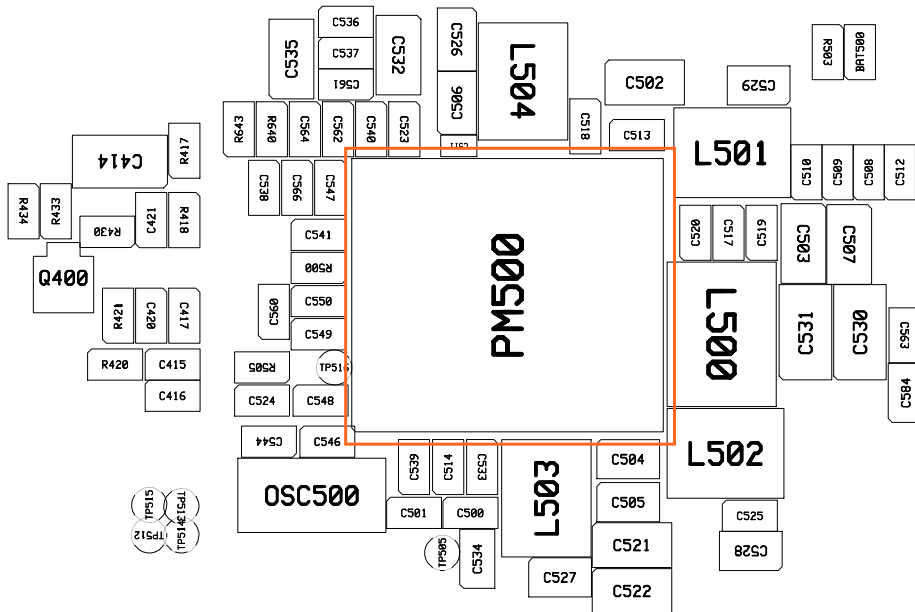
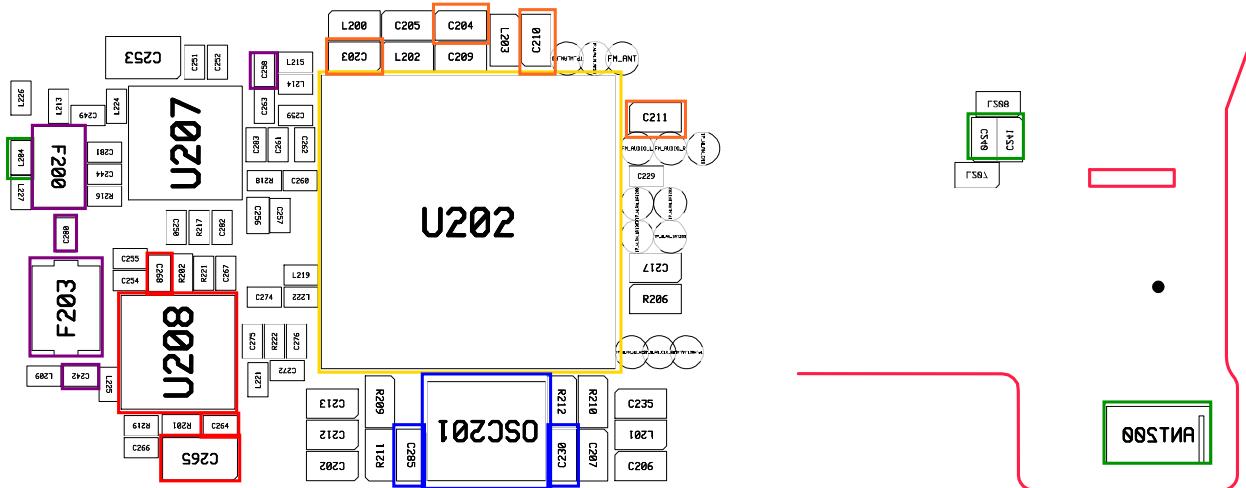




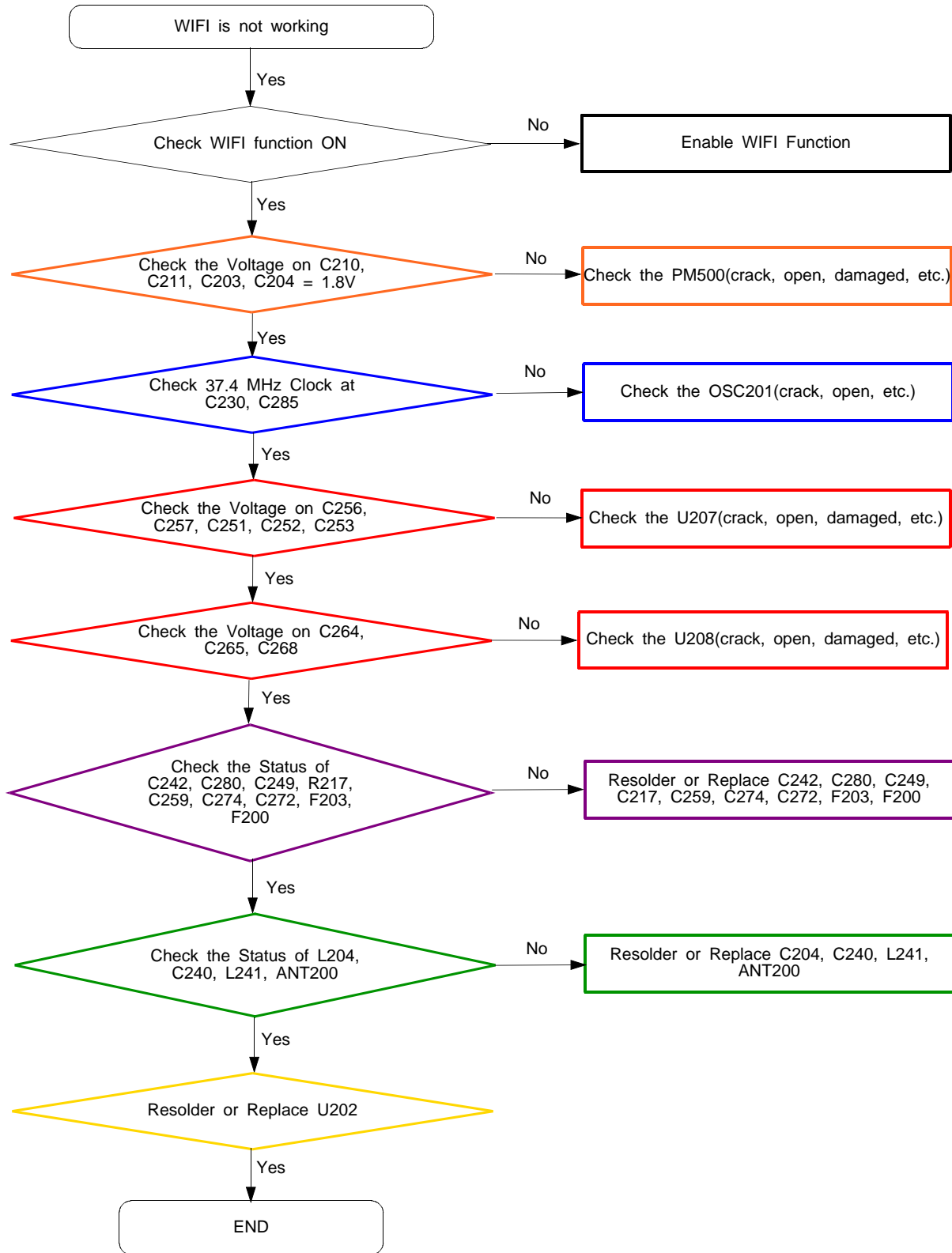
8-3-6. BT Part

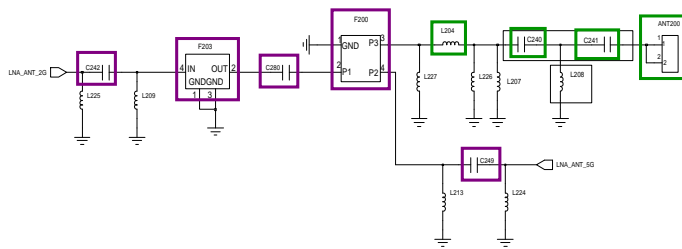
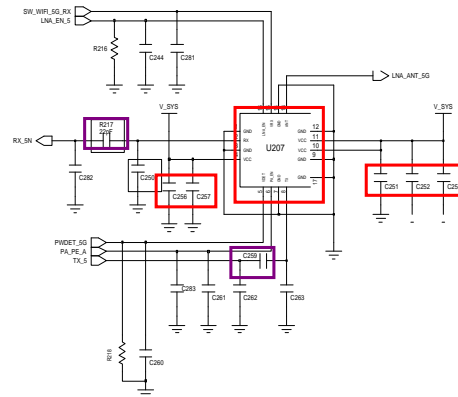
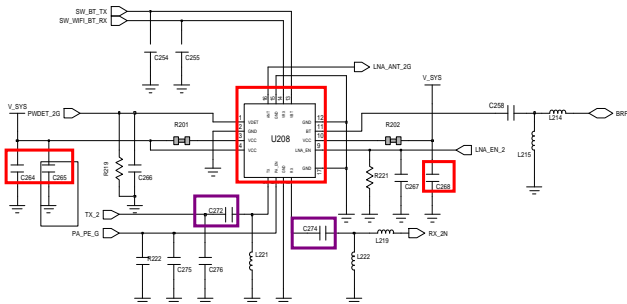
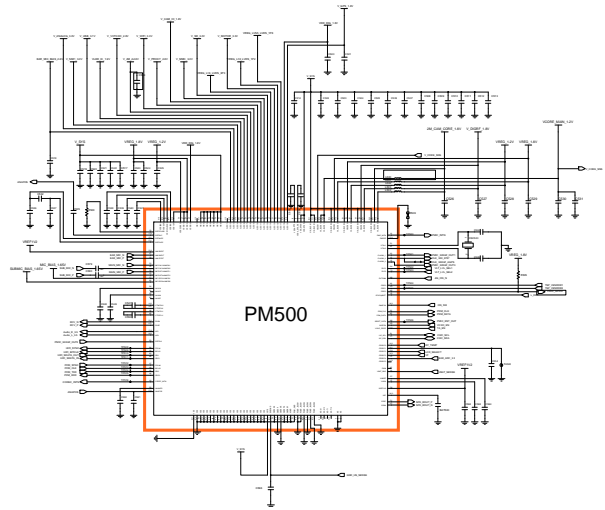
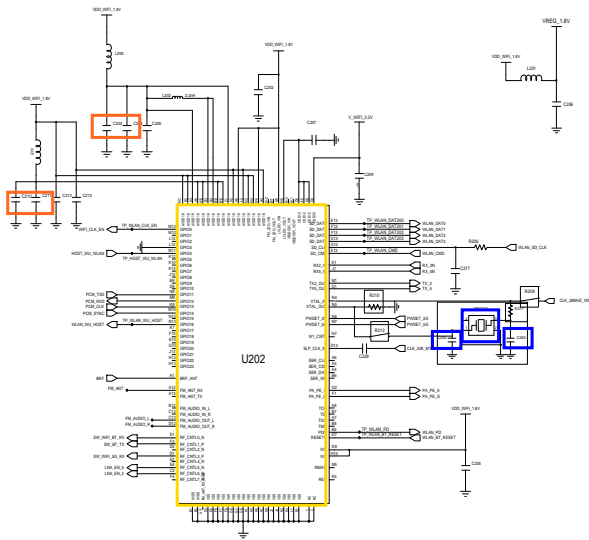


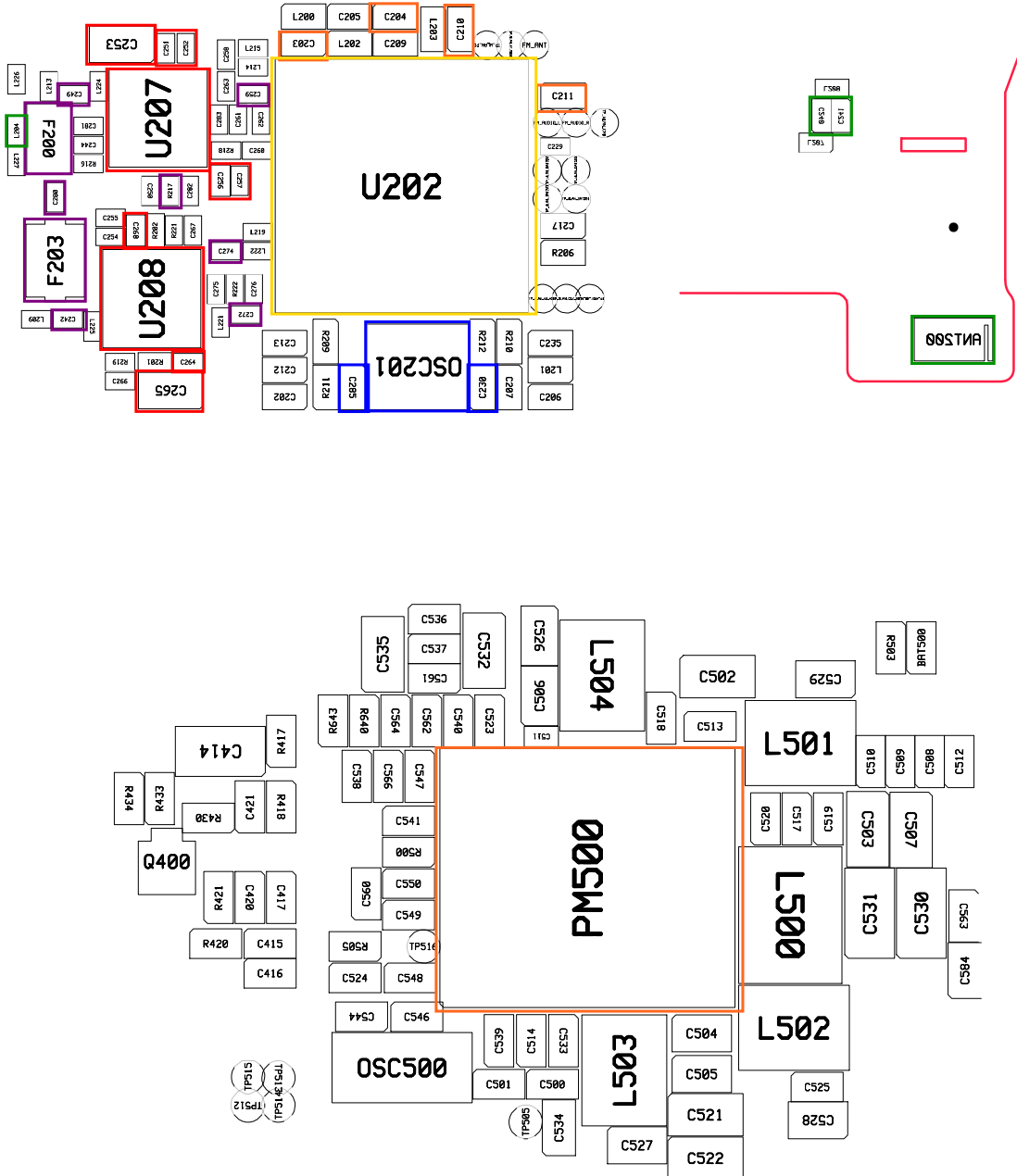




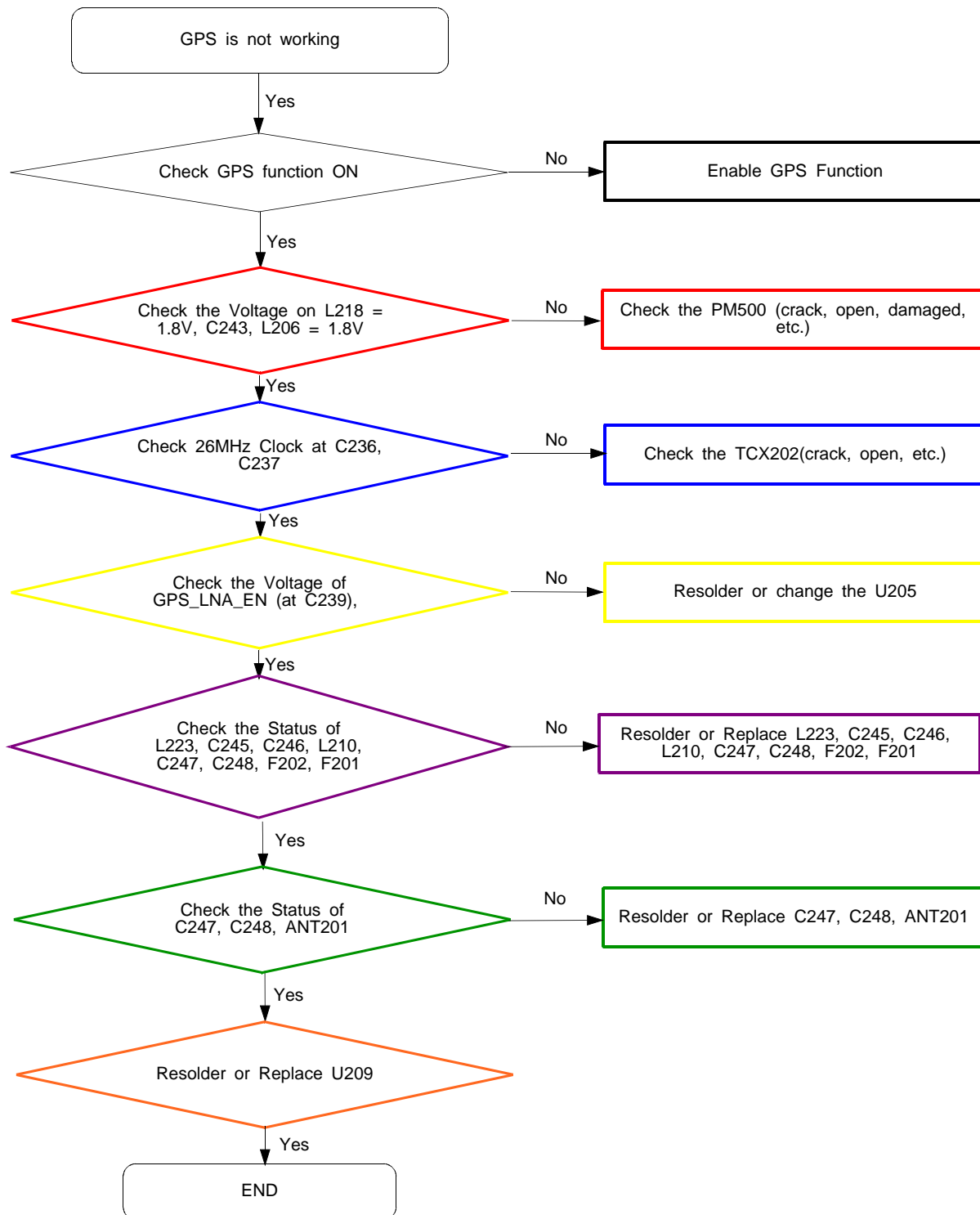
8-3-7. WIFI Part

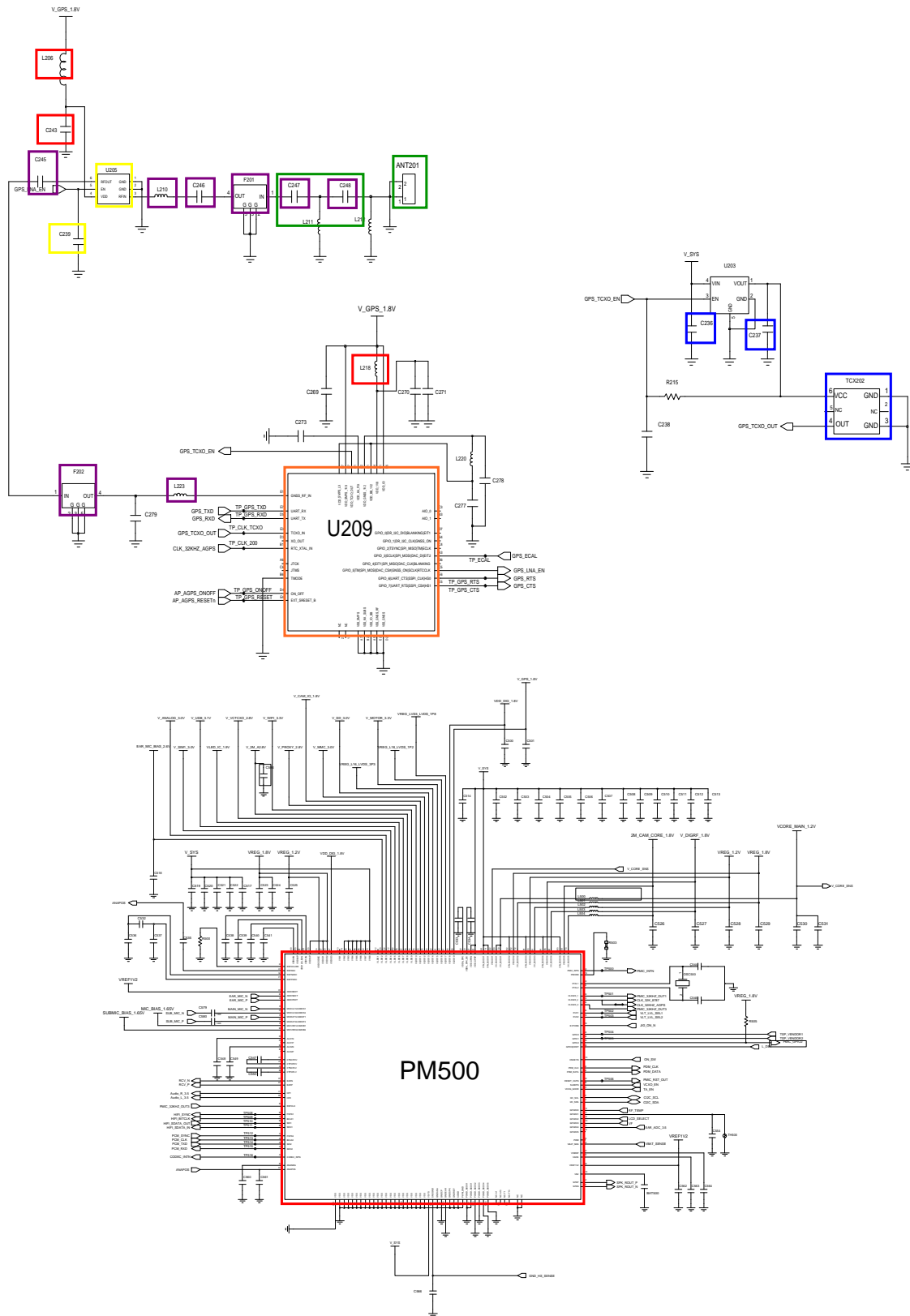




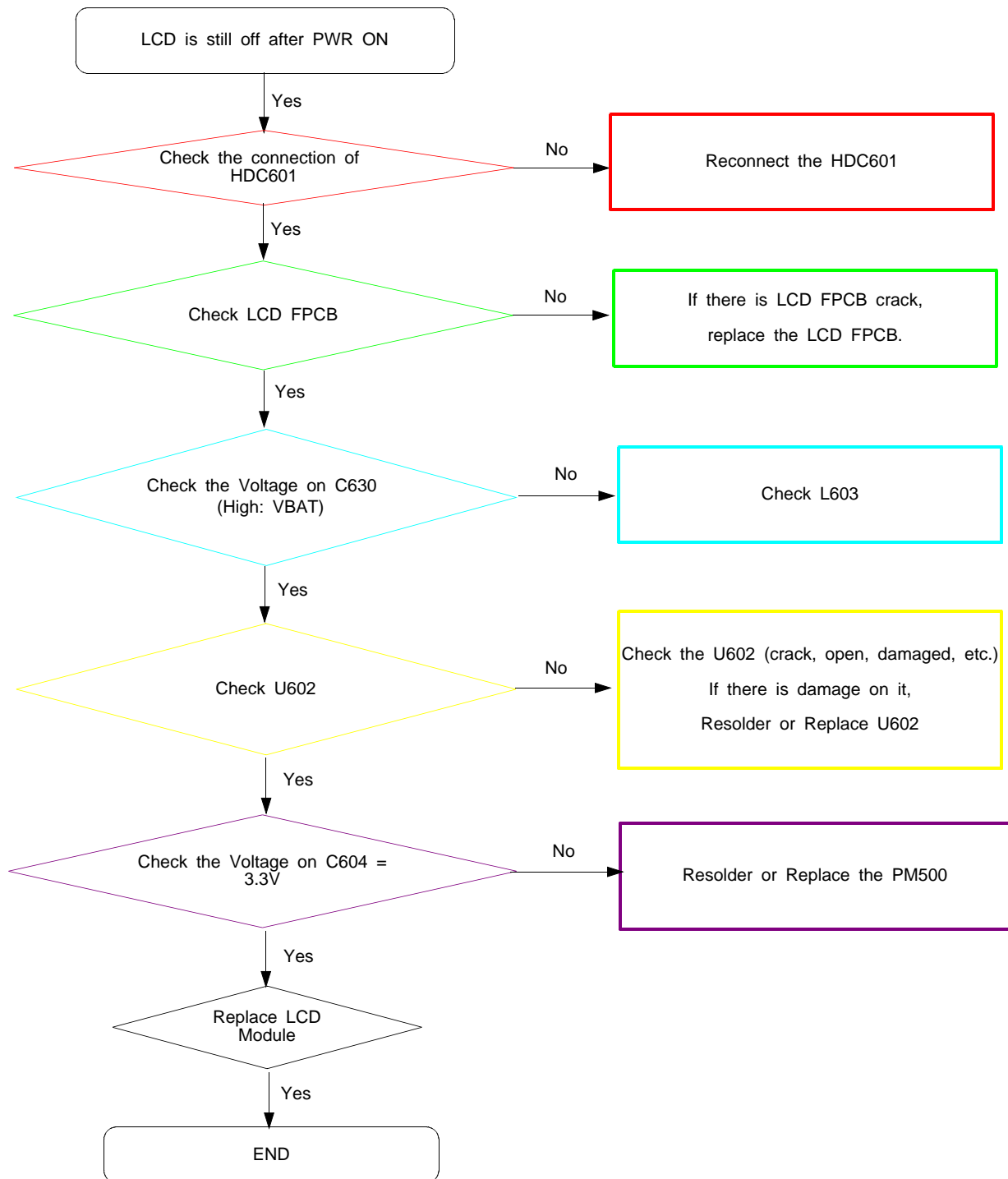


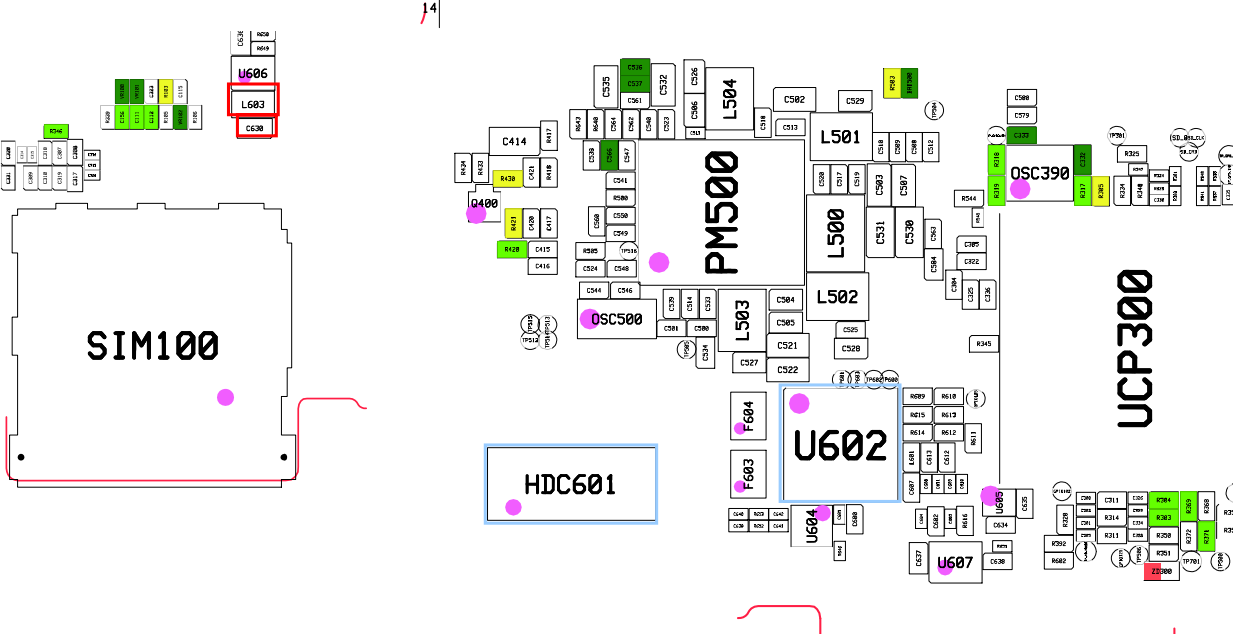
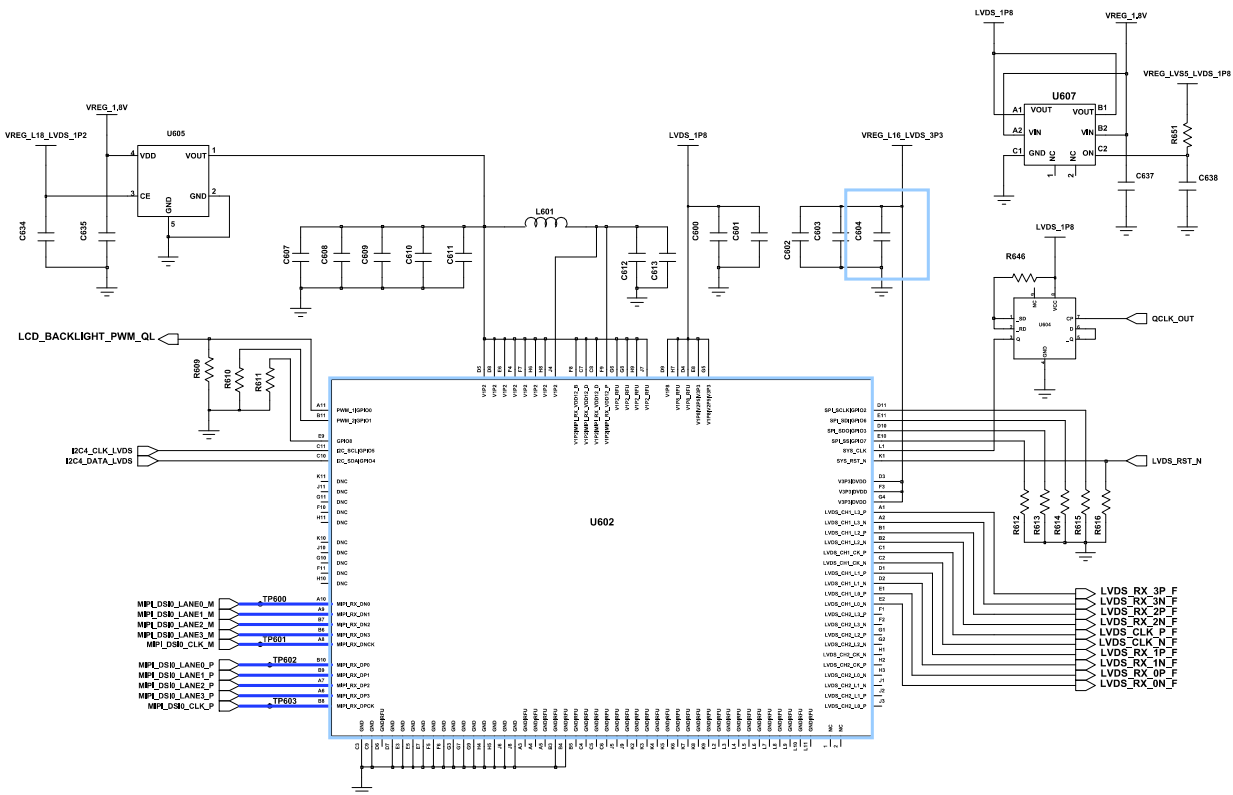
8-3-8. GPS Part



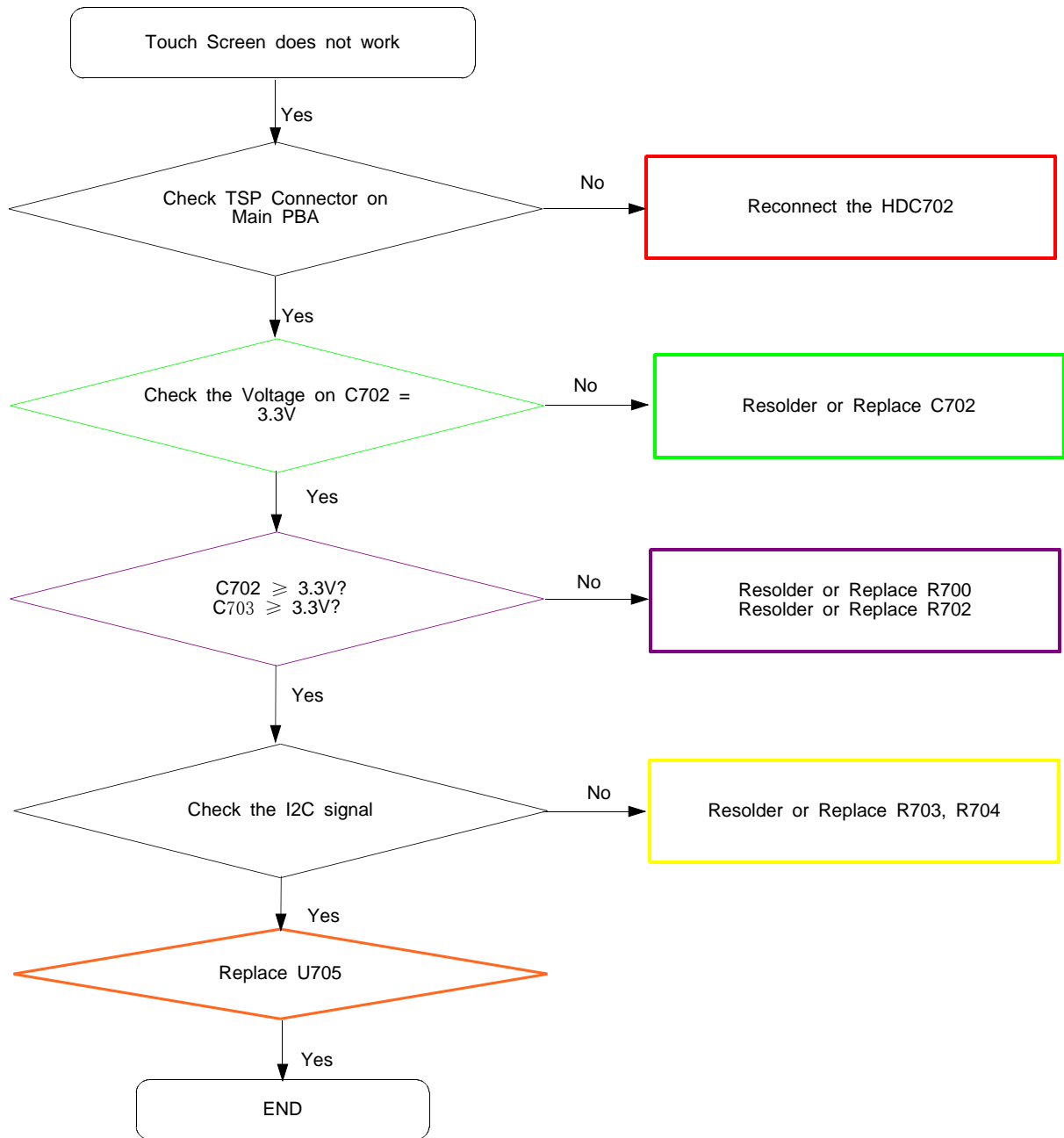


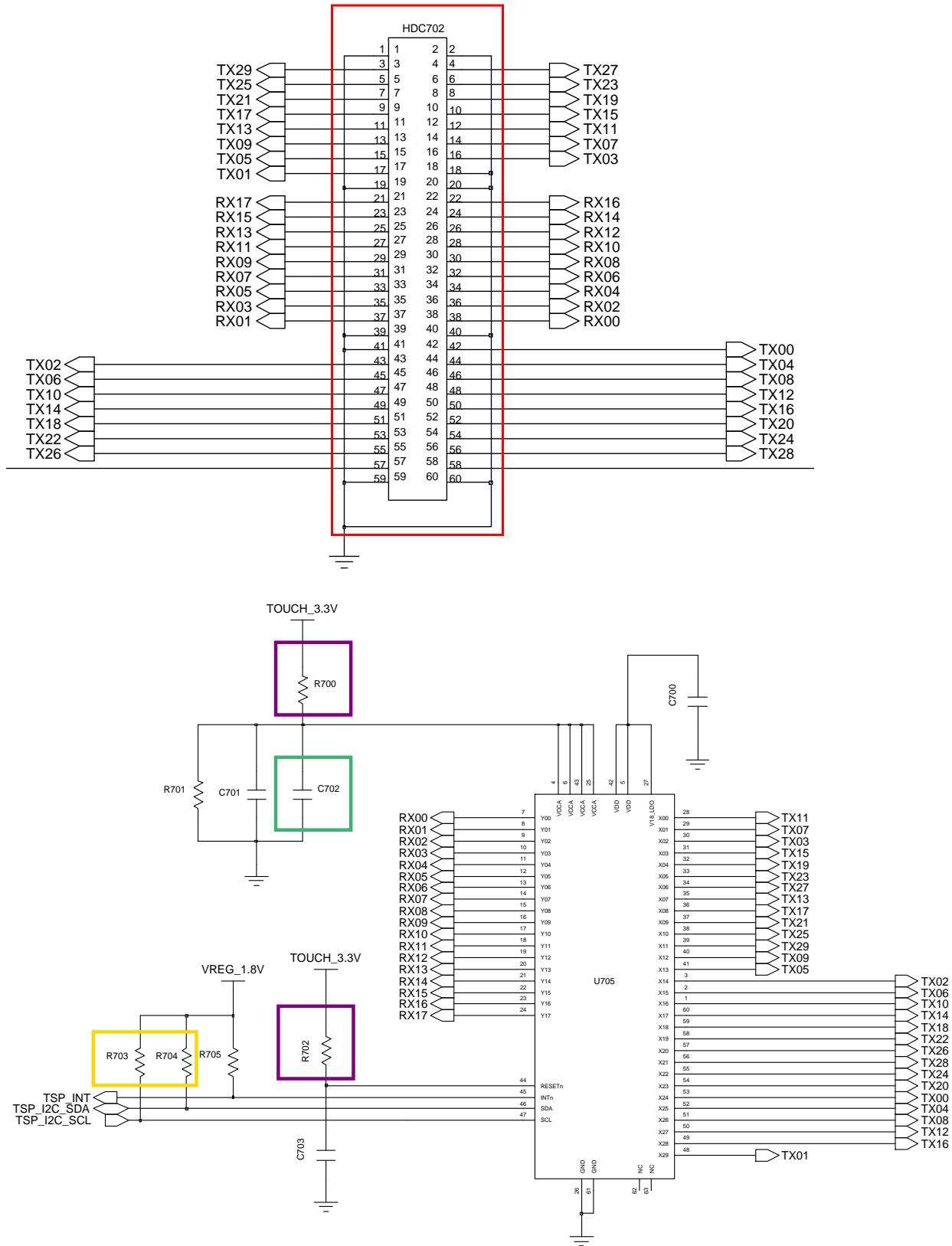
8-3-9. LCD

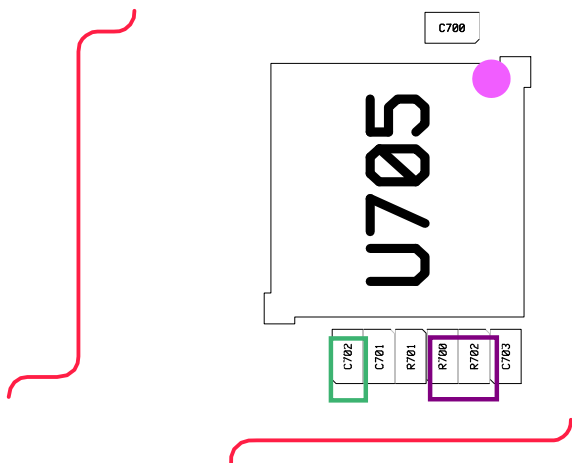
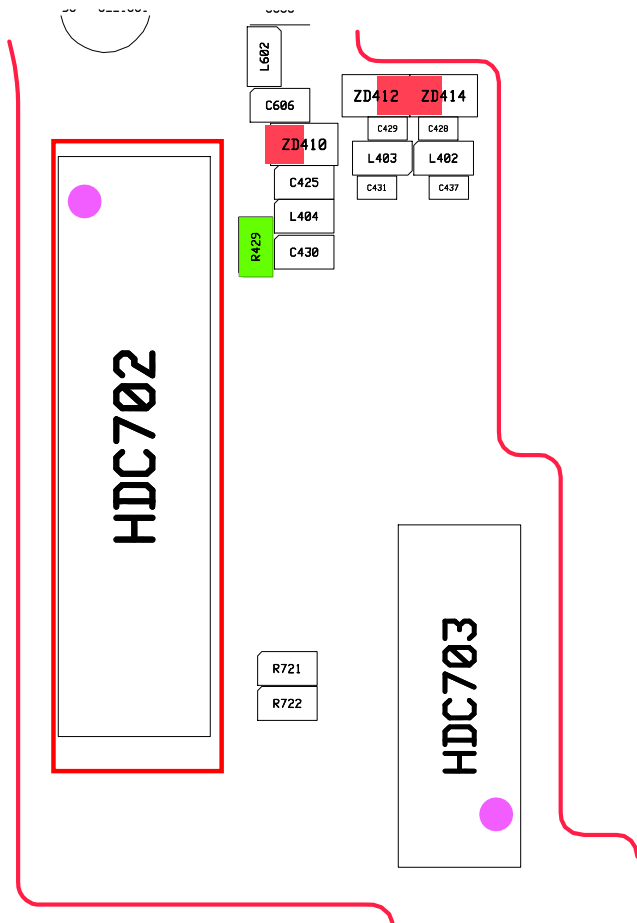




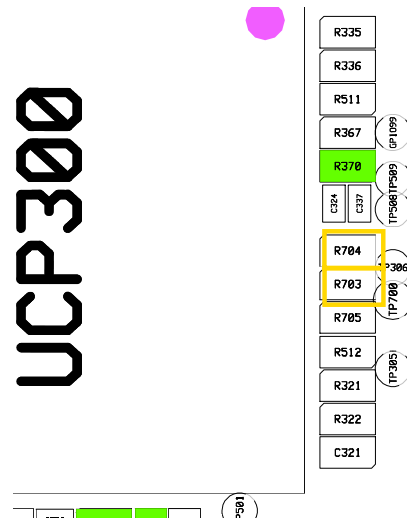
8-3-10. TSP



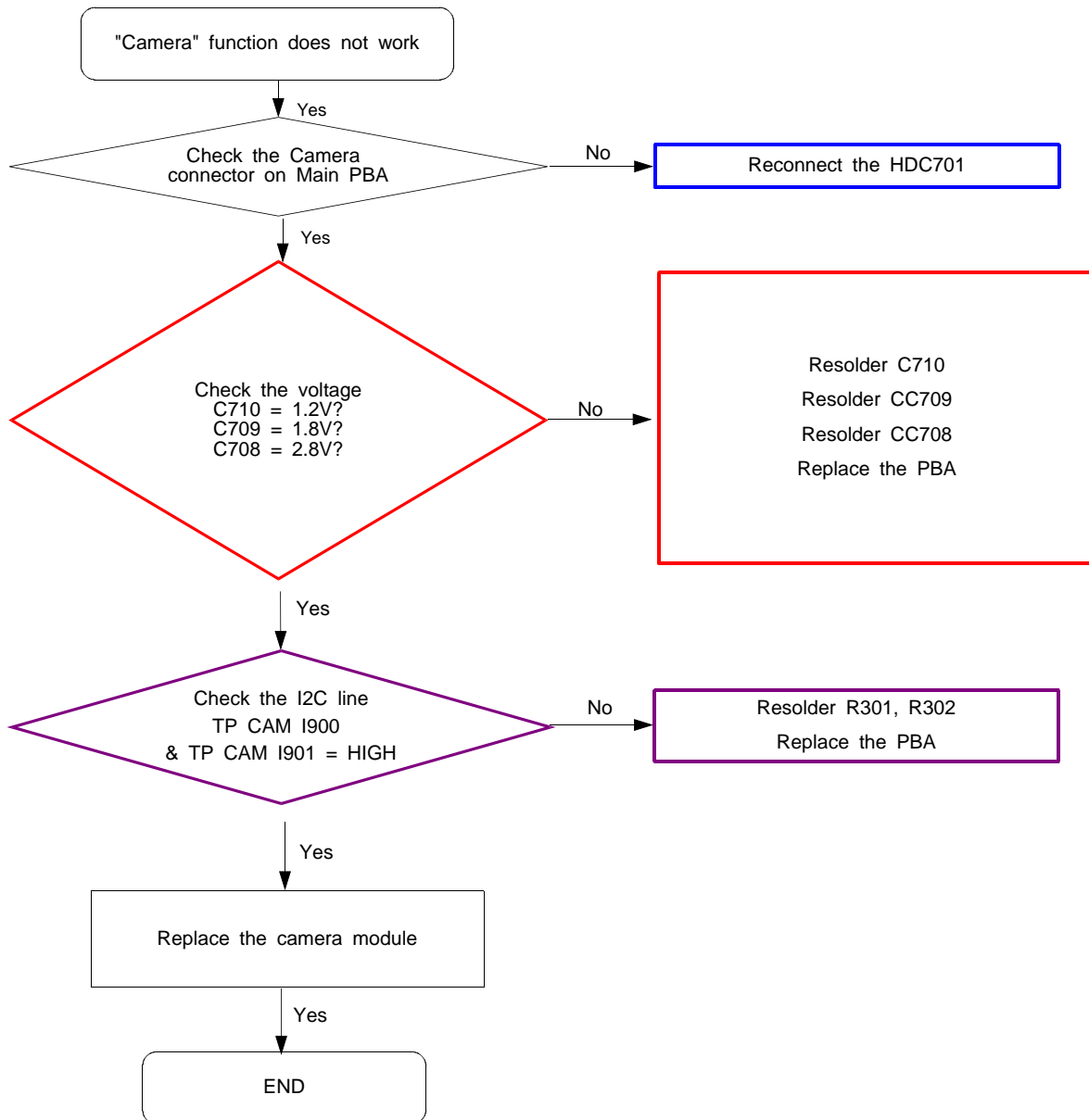


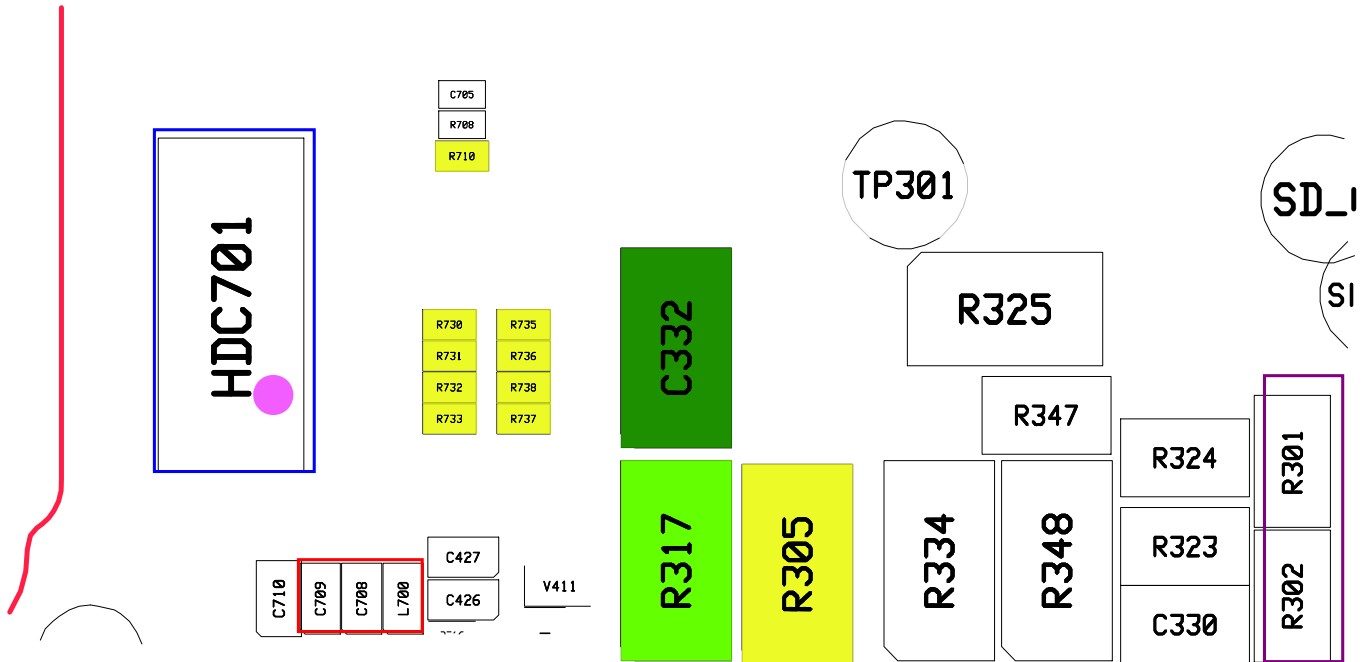
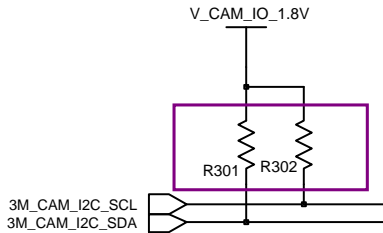
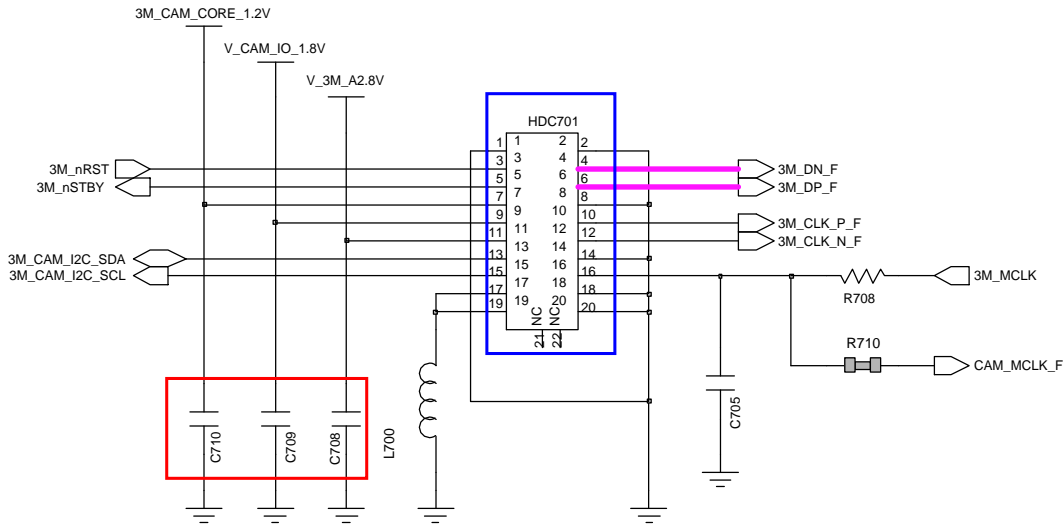


UCP300

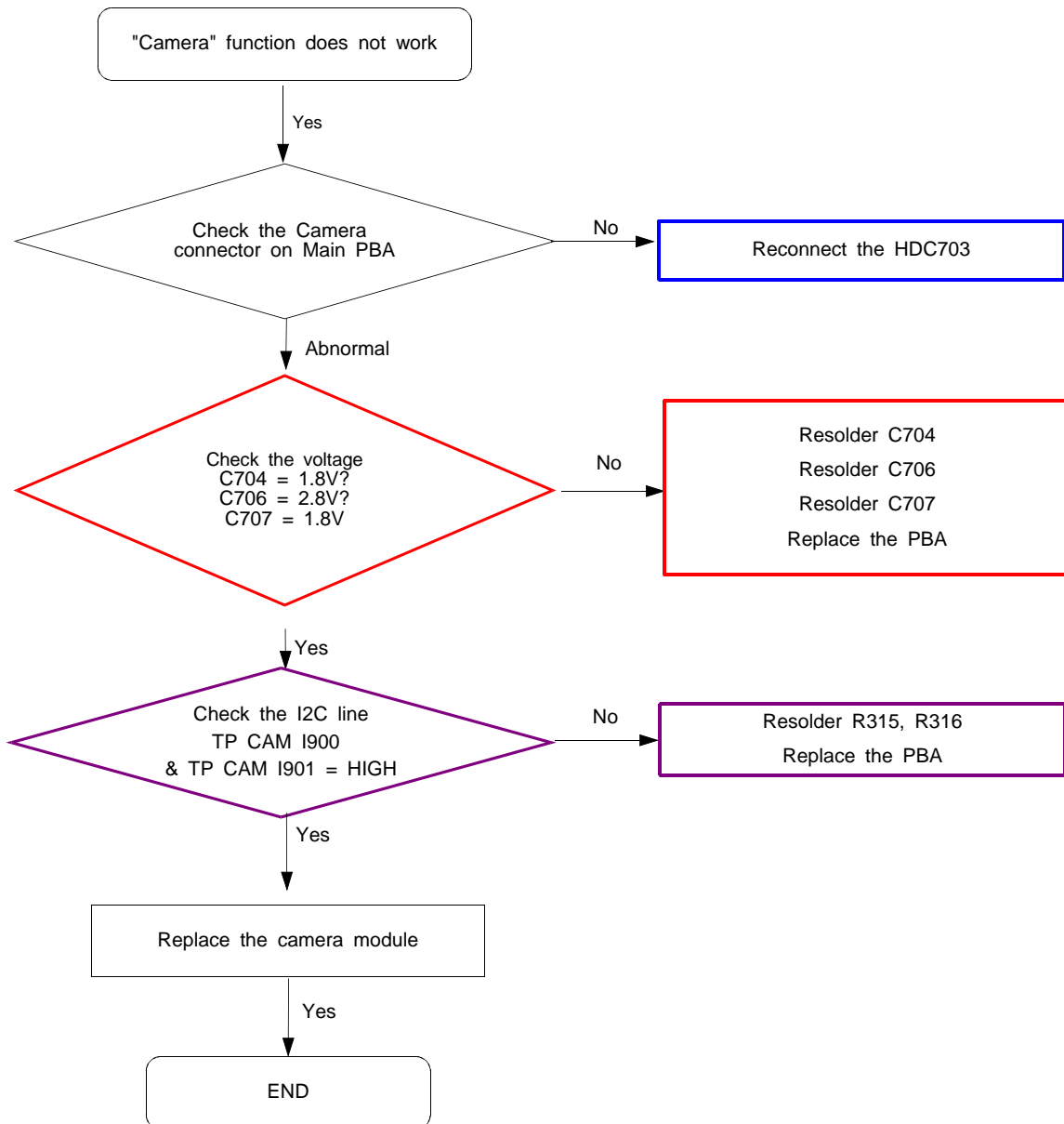


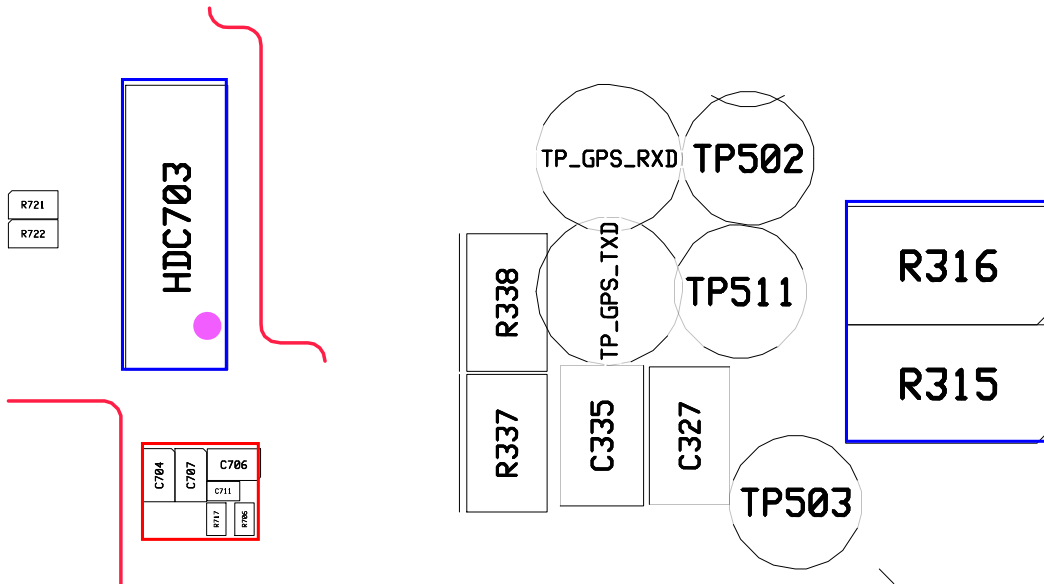
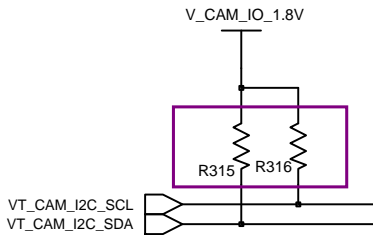
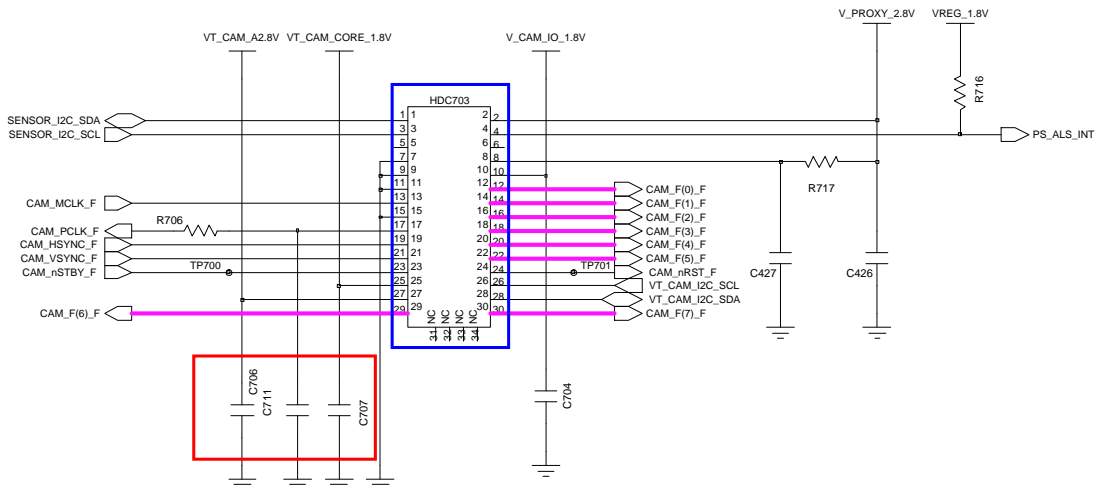
8-3-11. 3M CAM



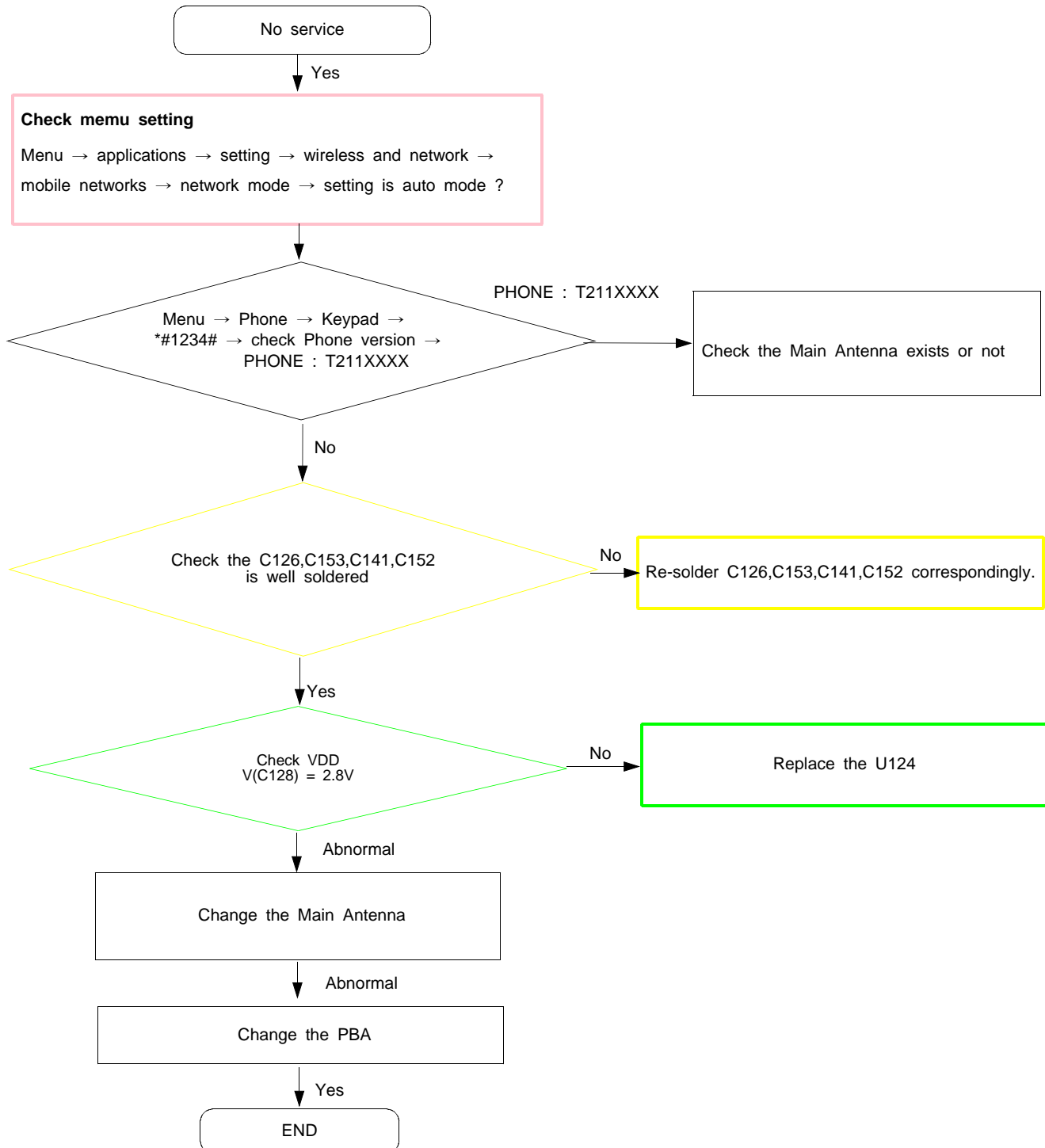


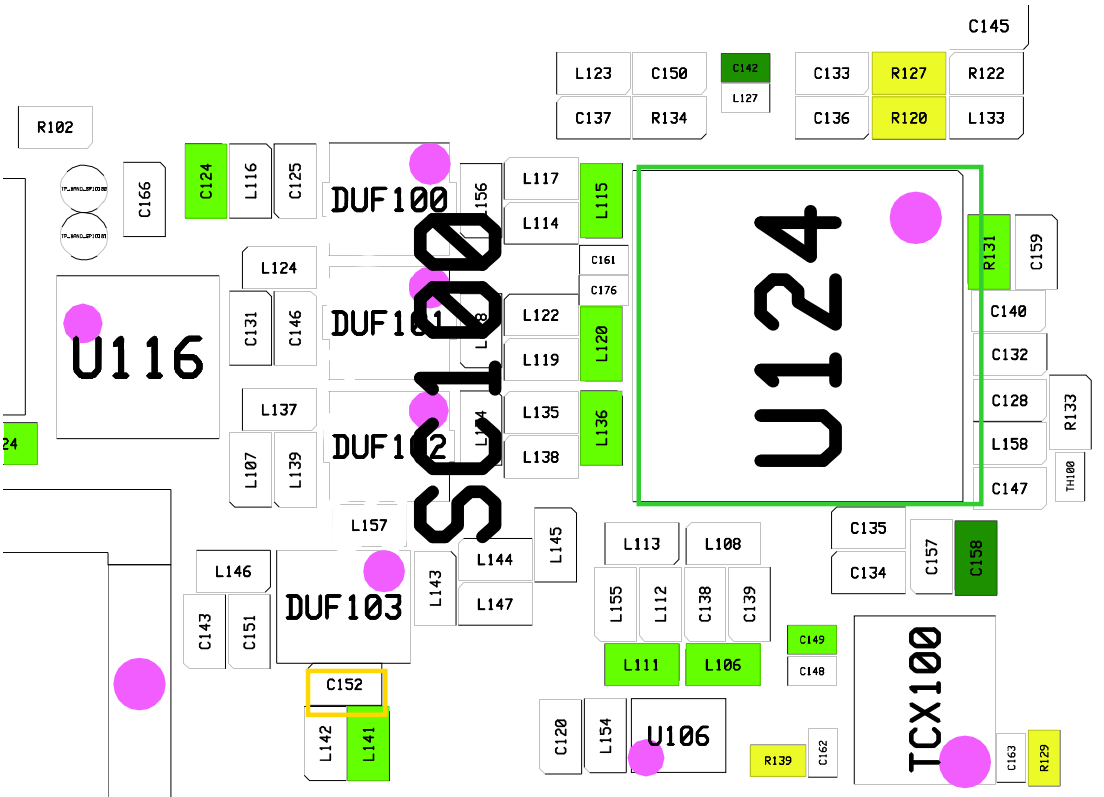
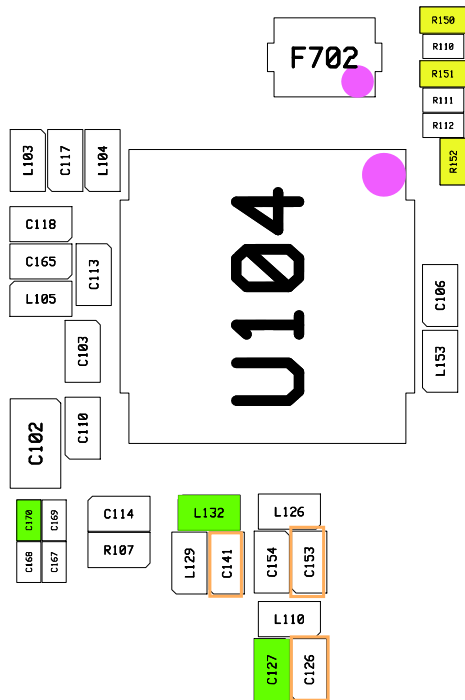
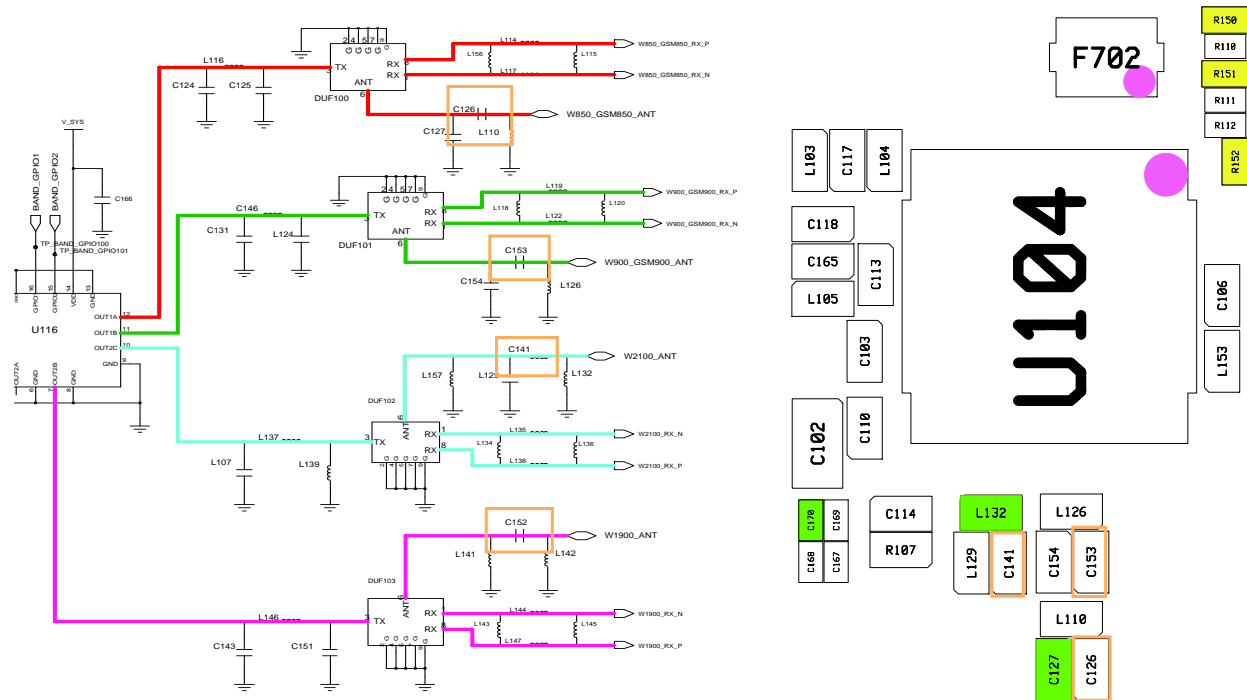
8-3-12. 1.3M CAM



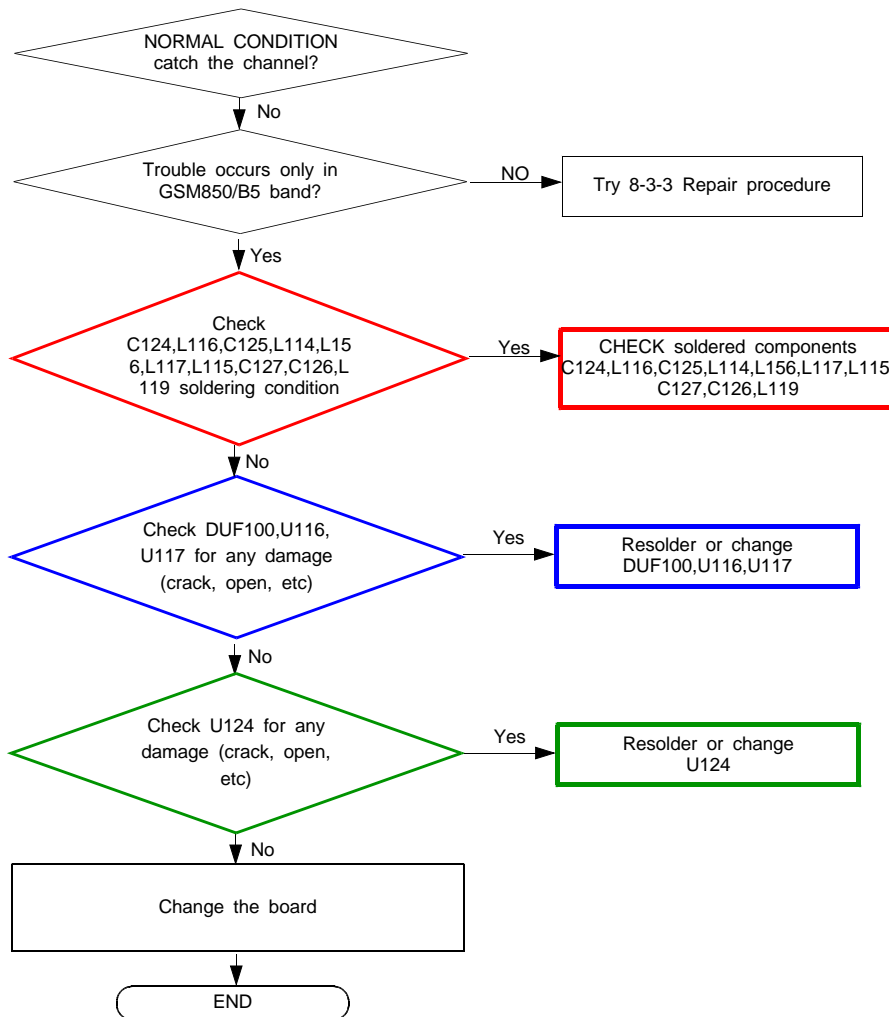


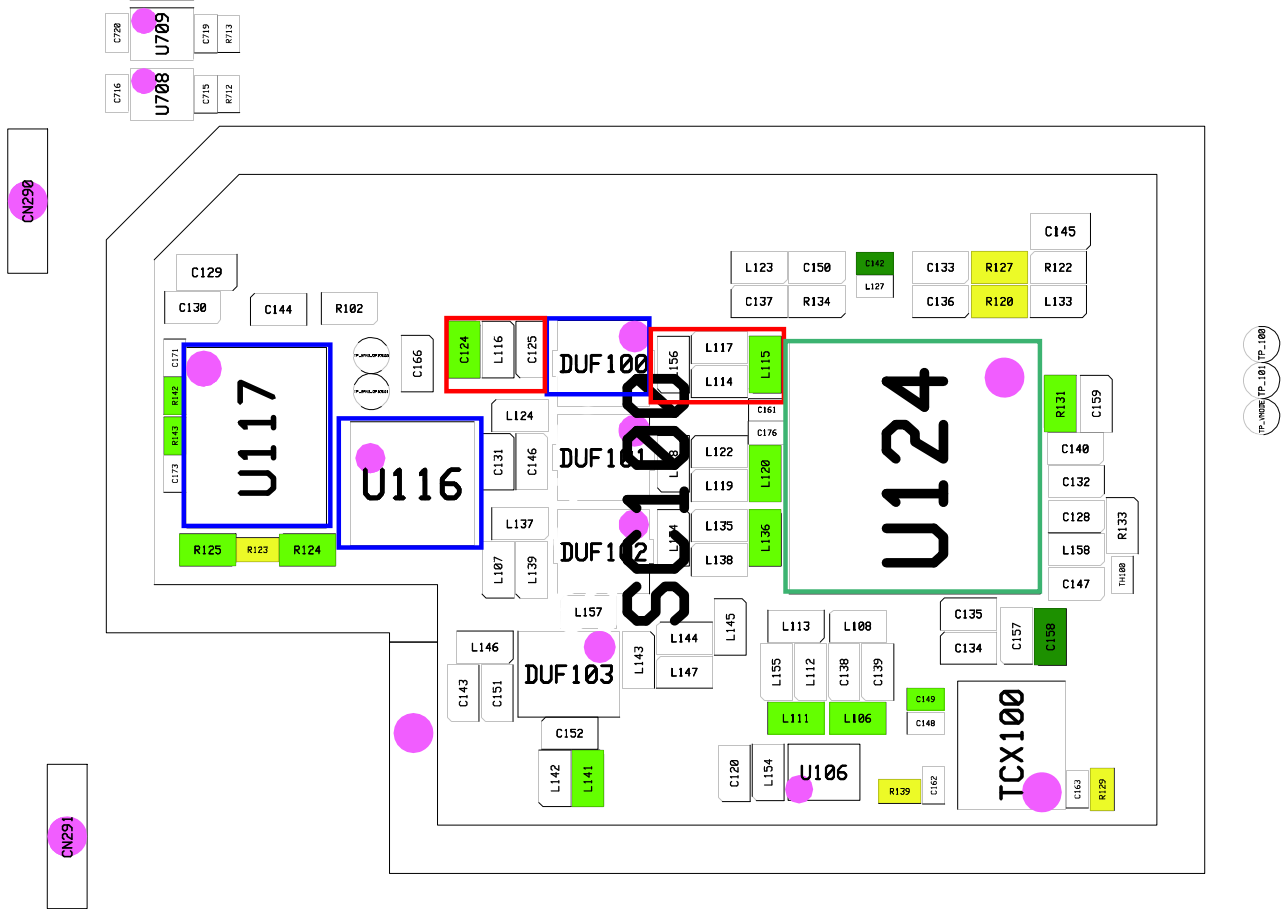
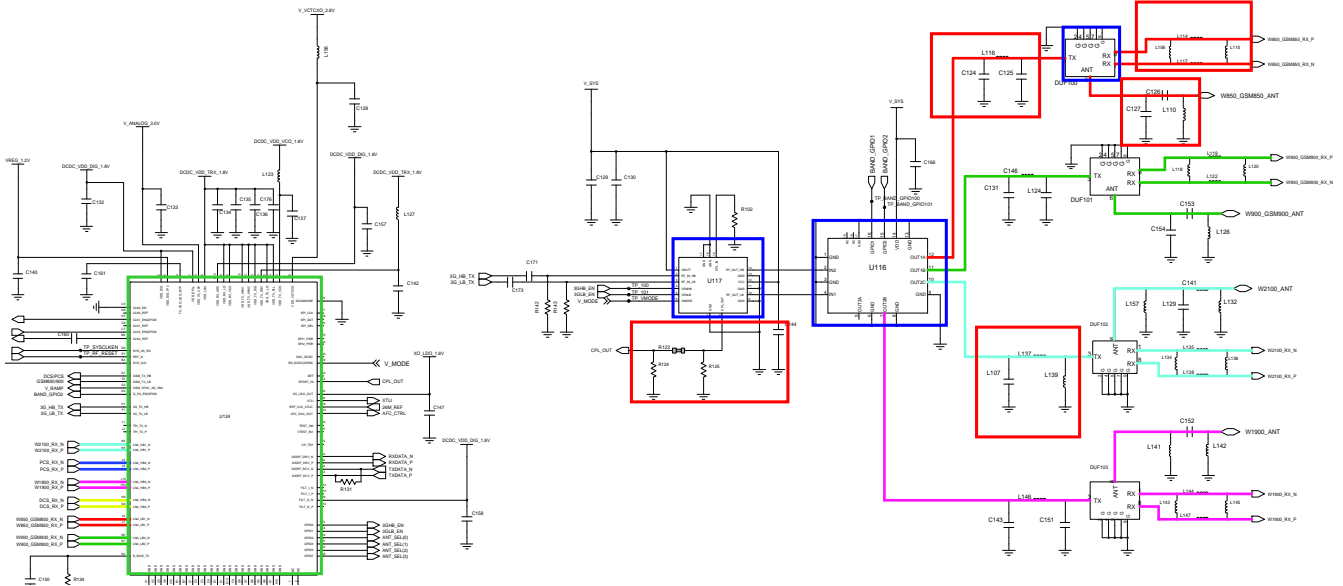
8-3-13. No Service



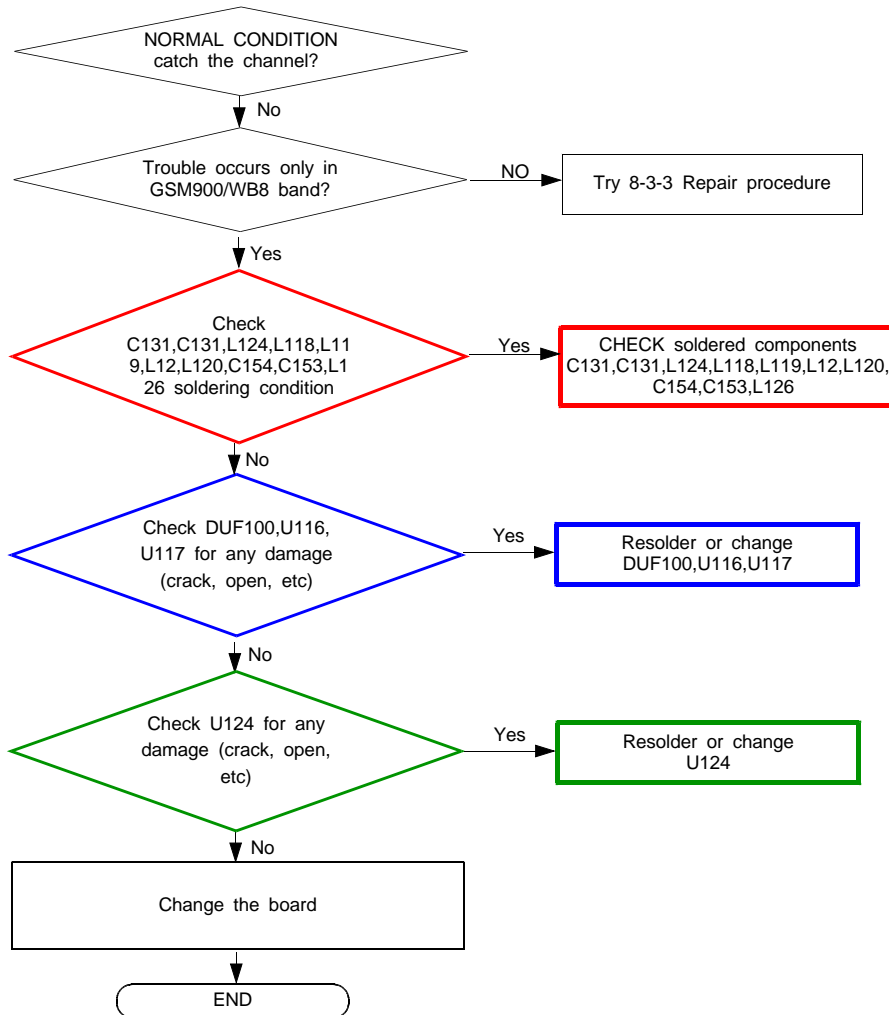


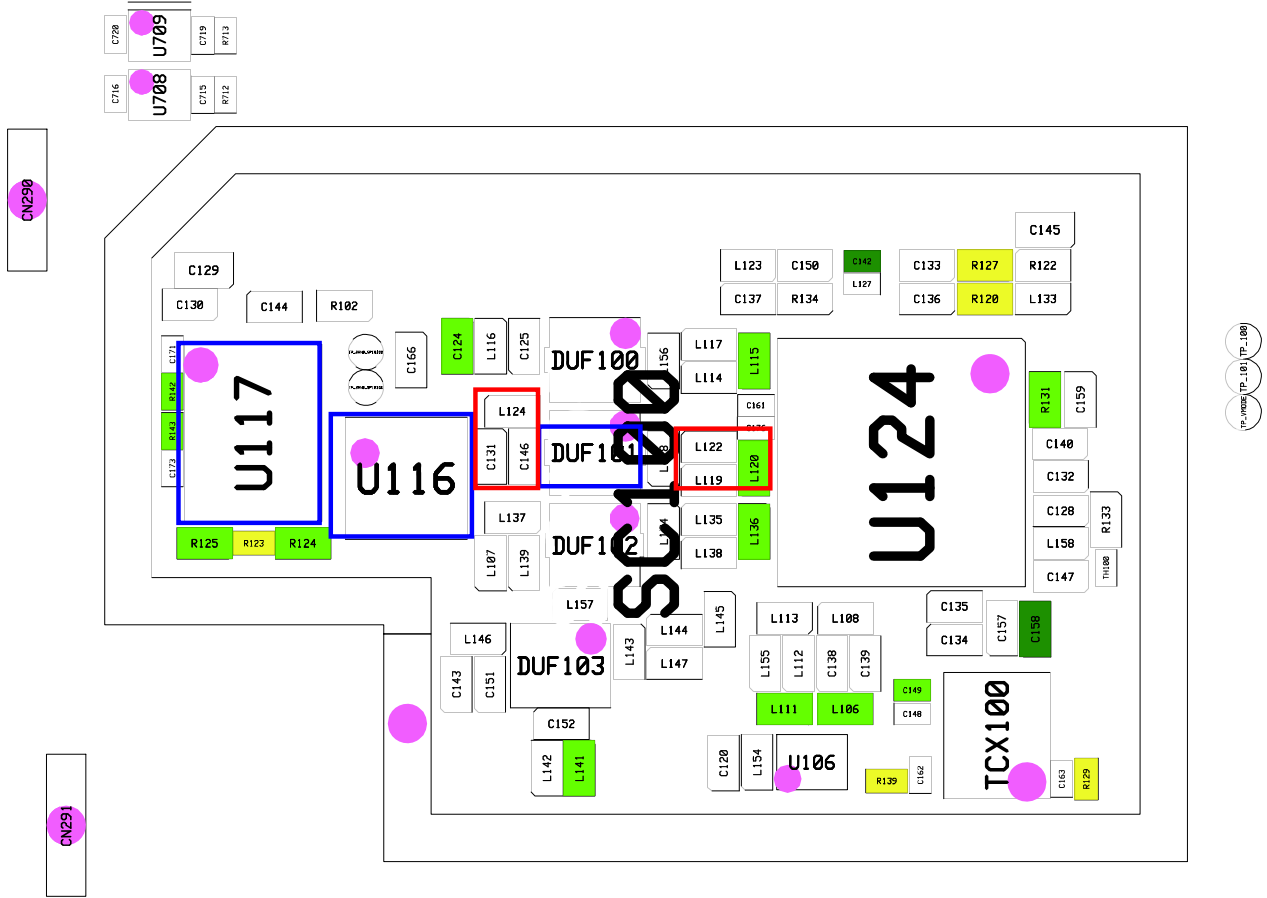
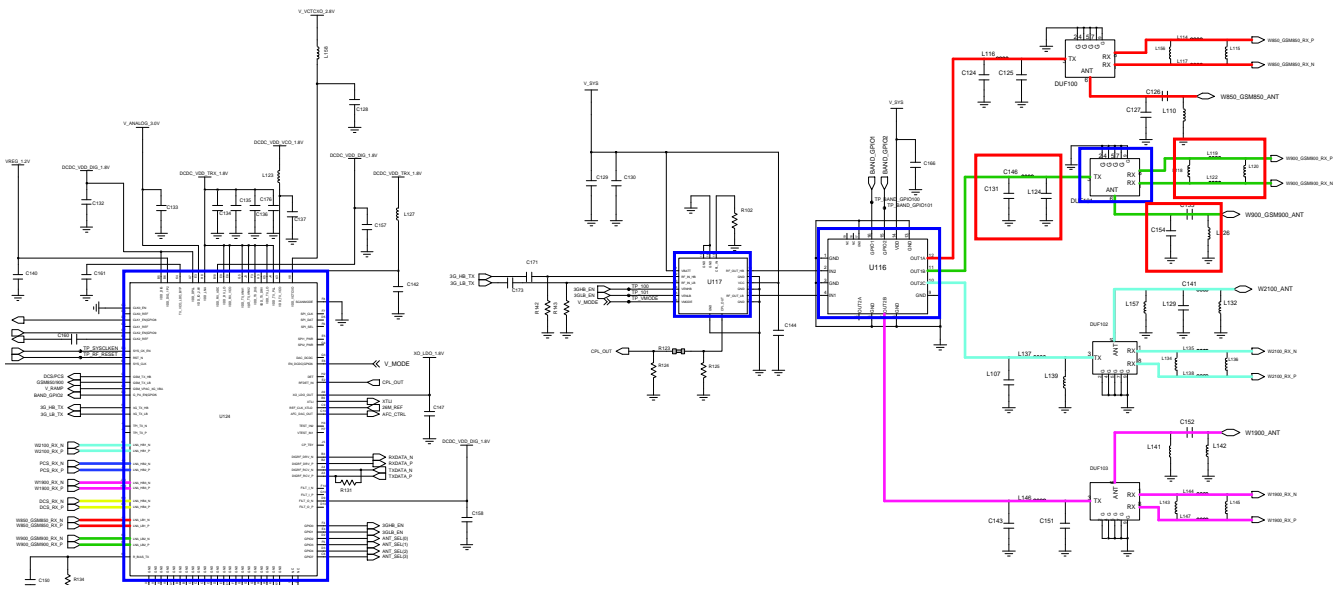
8-3-14. GSM850/WB5



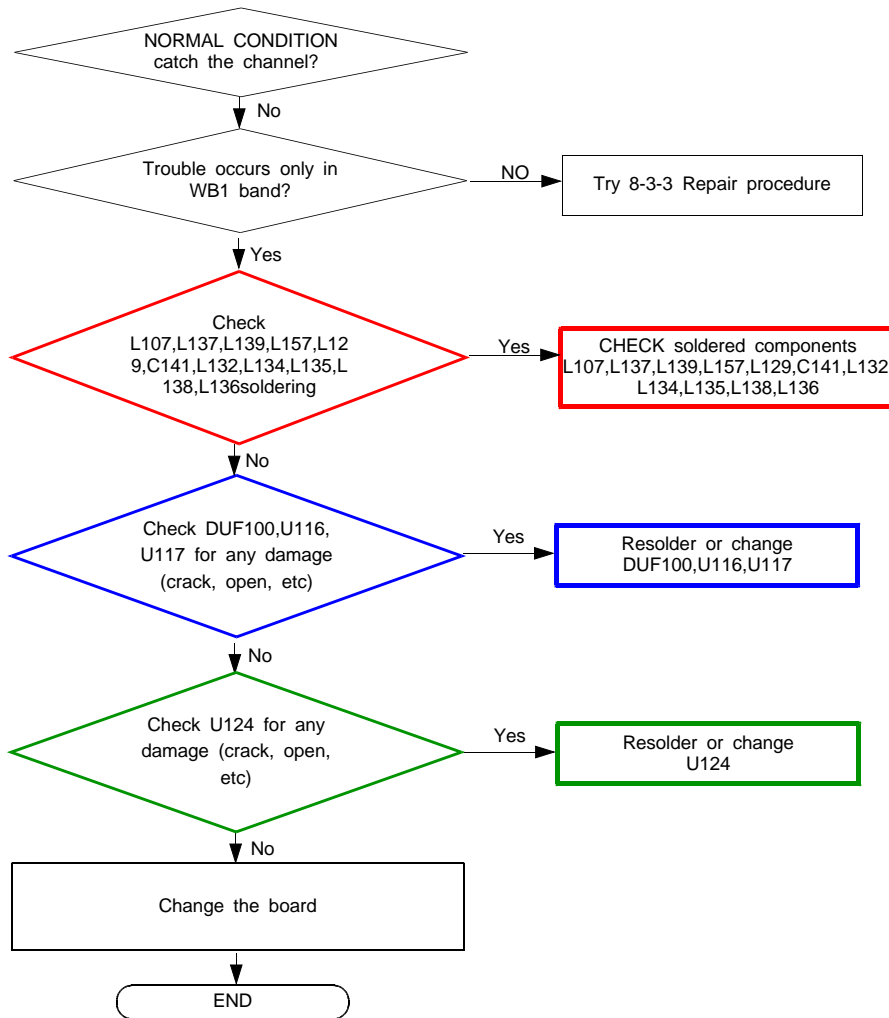


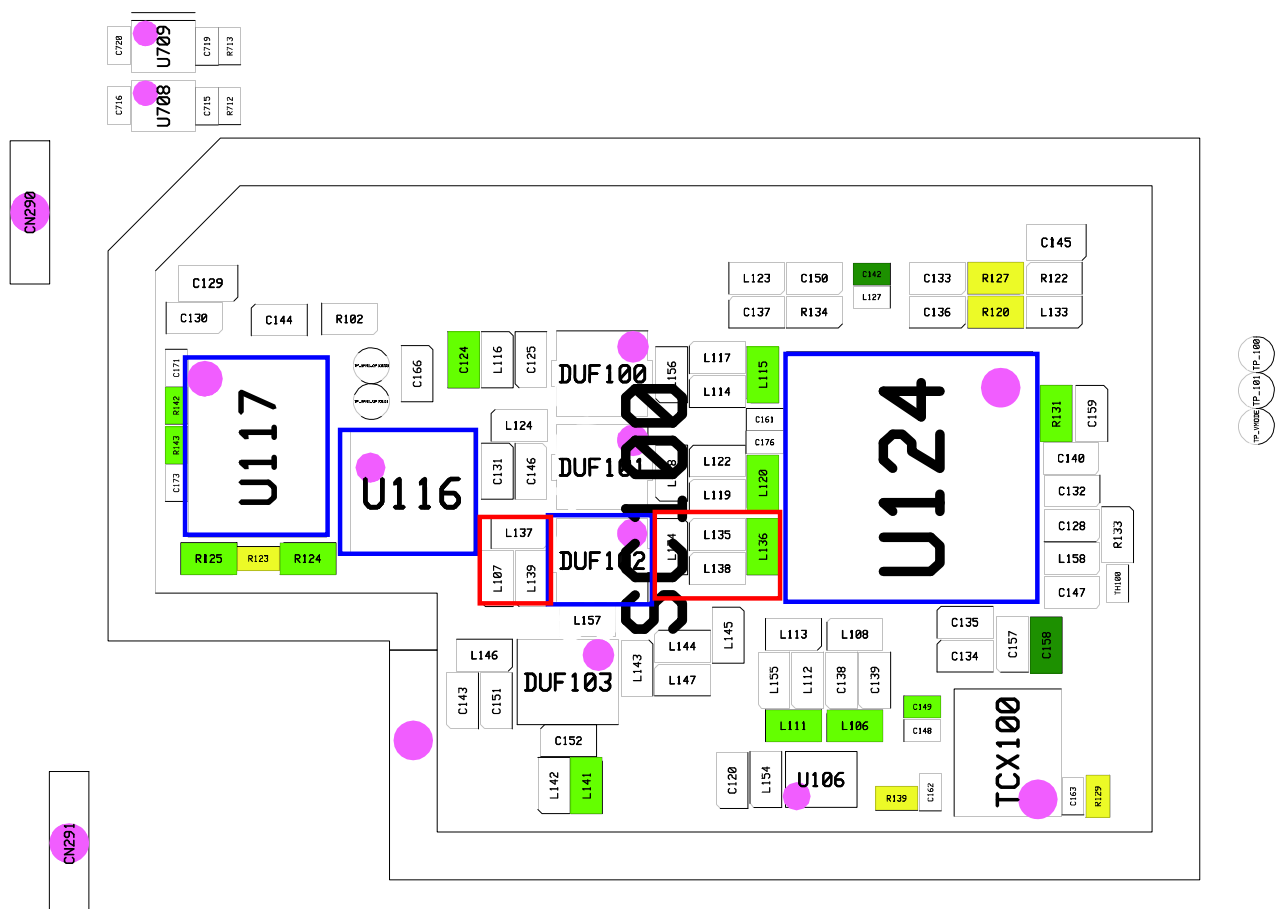
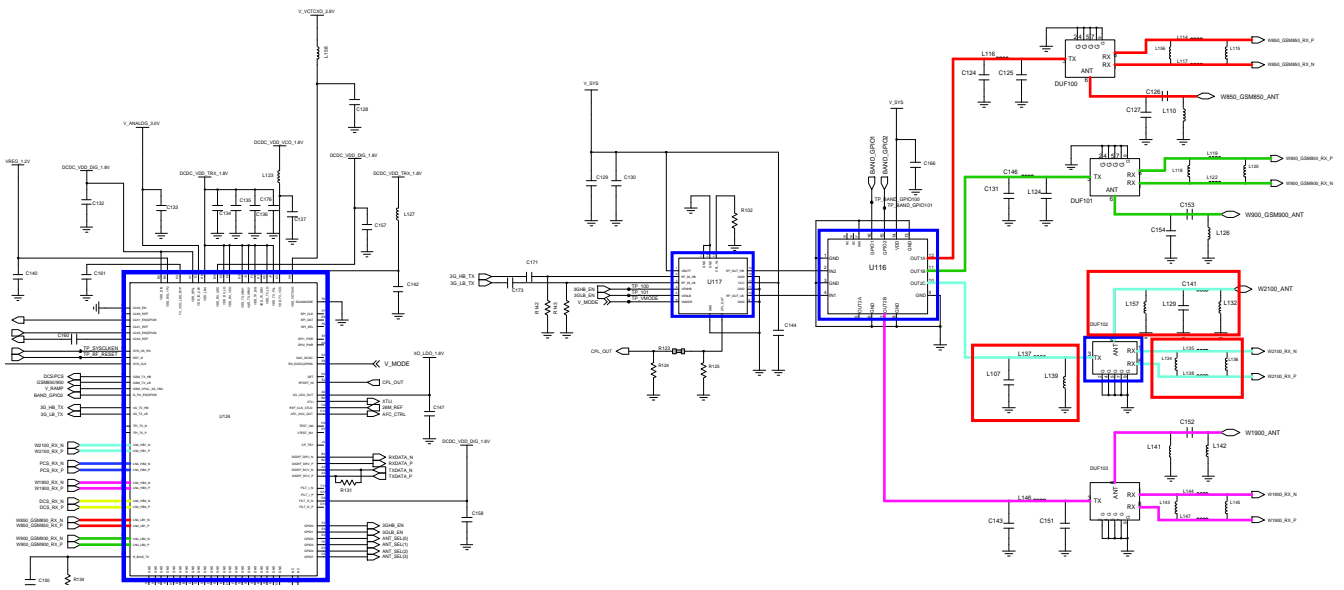
8-3-15. GSM900/WB8



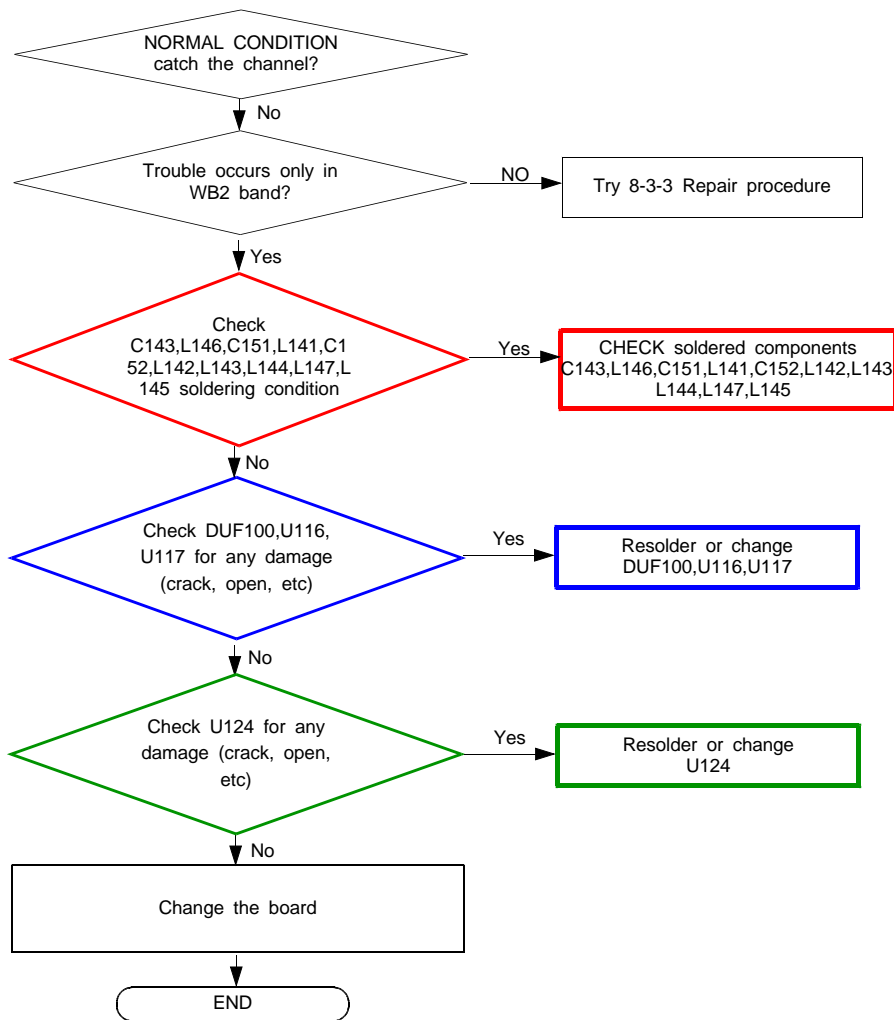


8-3-16. WB1

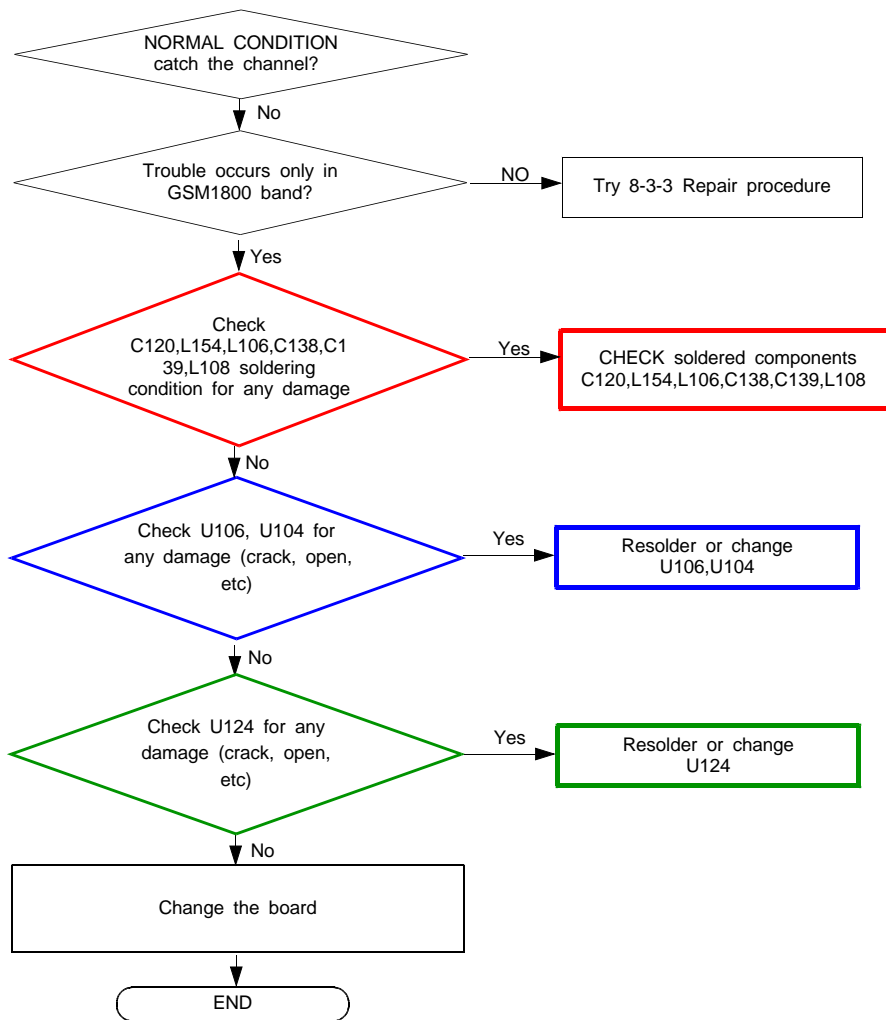


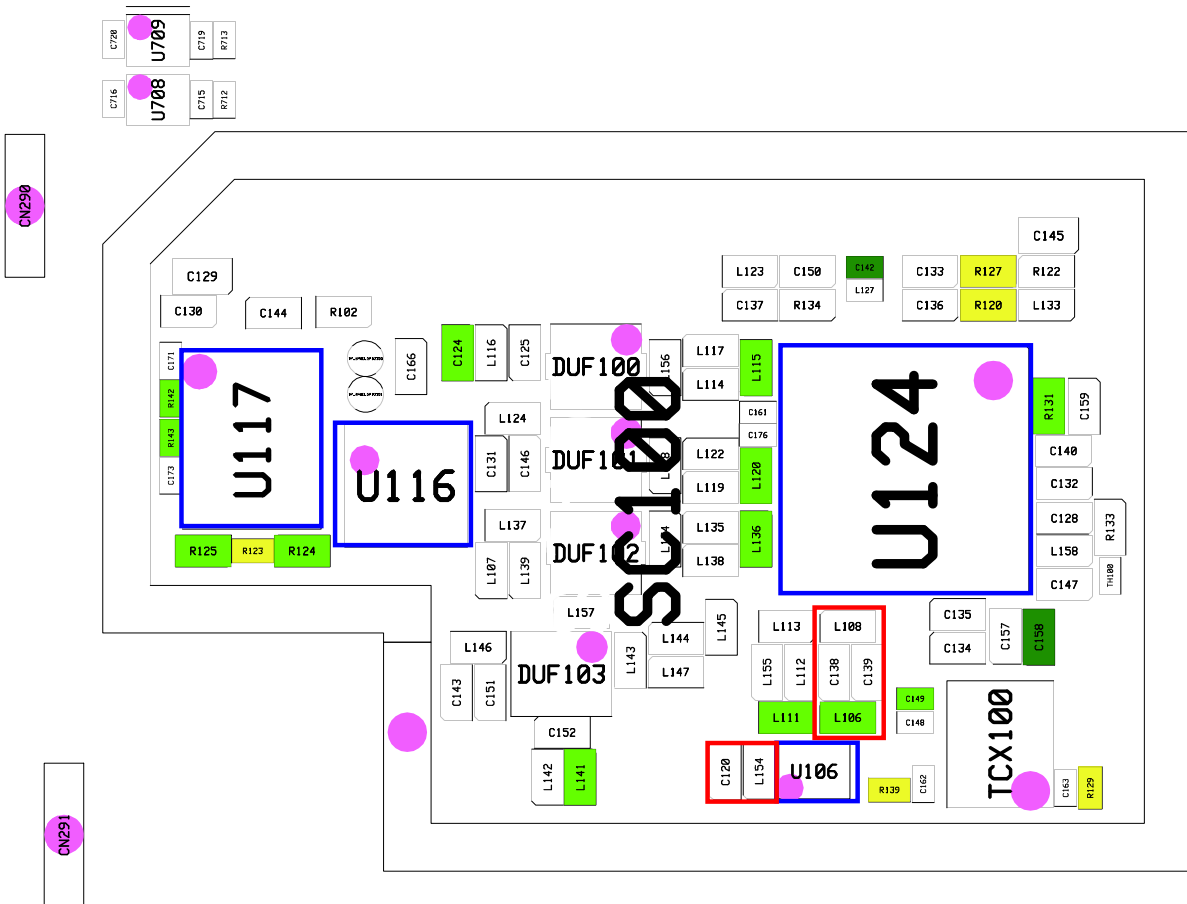
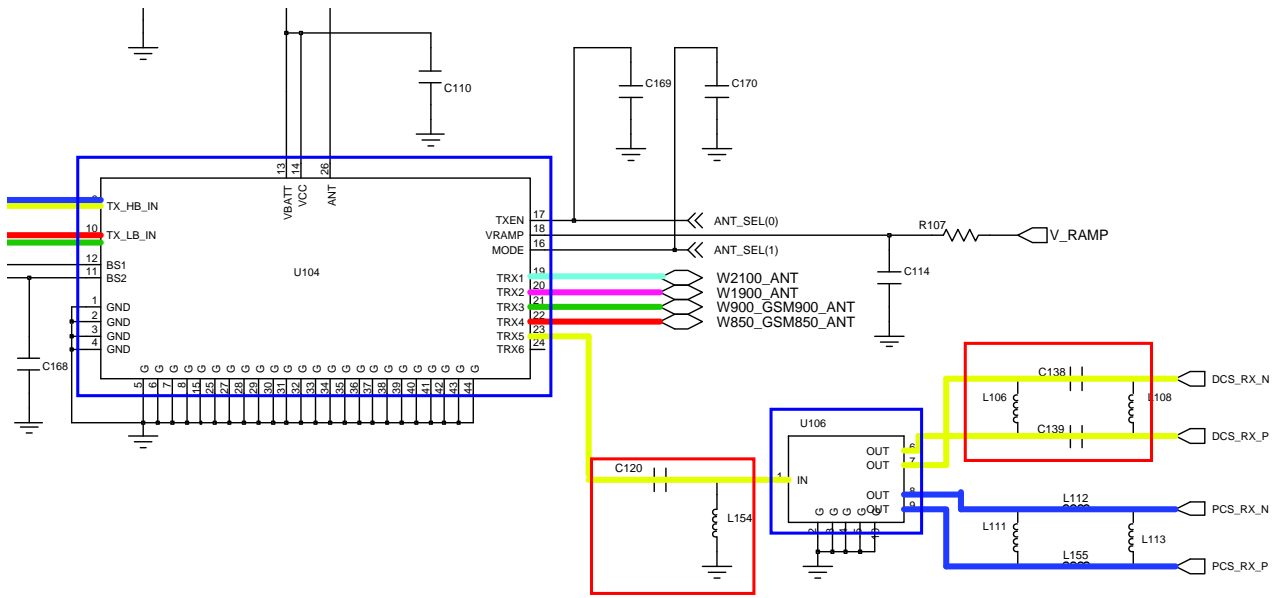


8-3-17. WB2

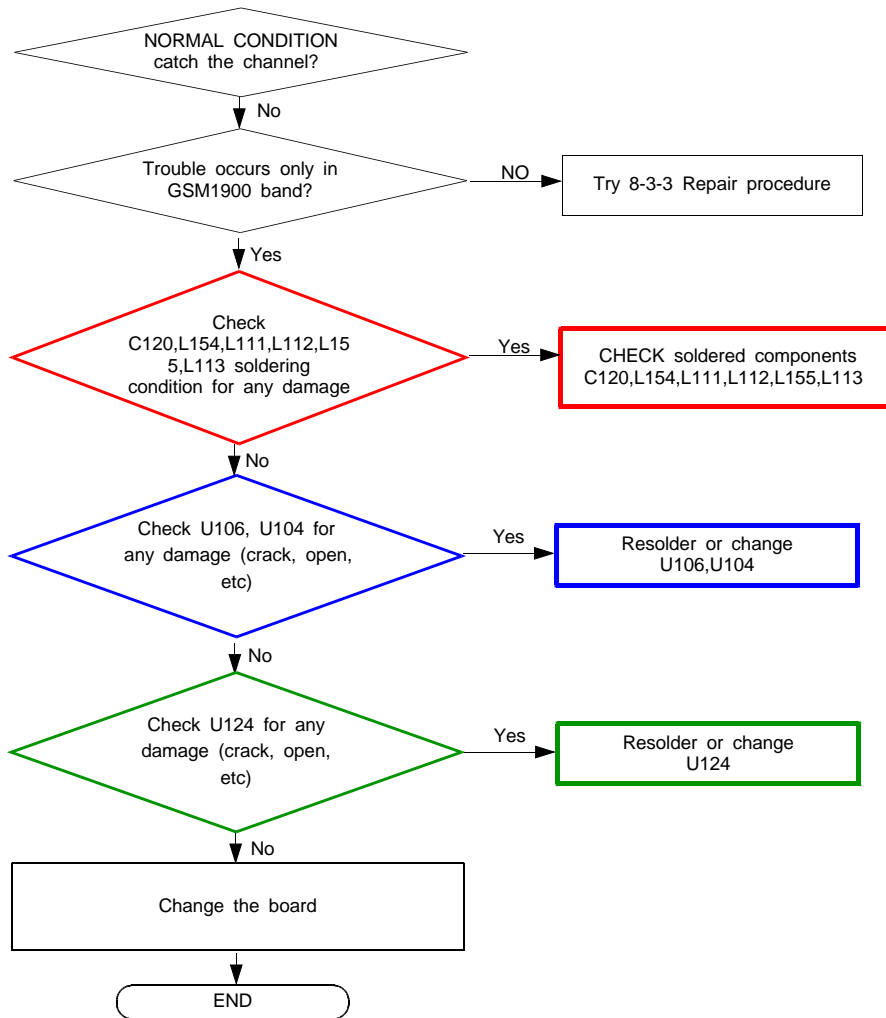


8-3-18. GSM1800 Rx

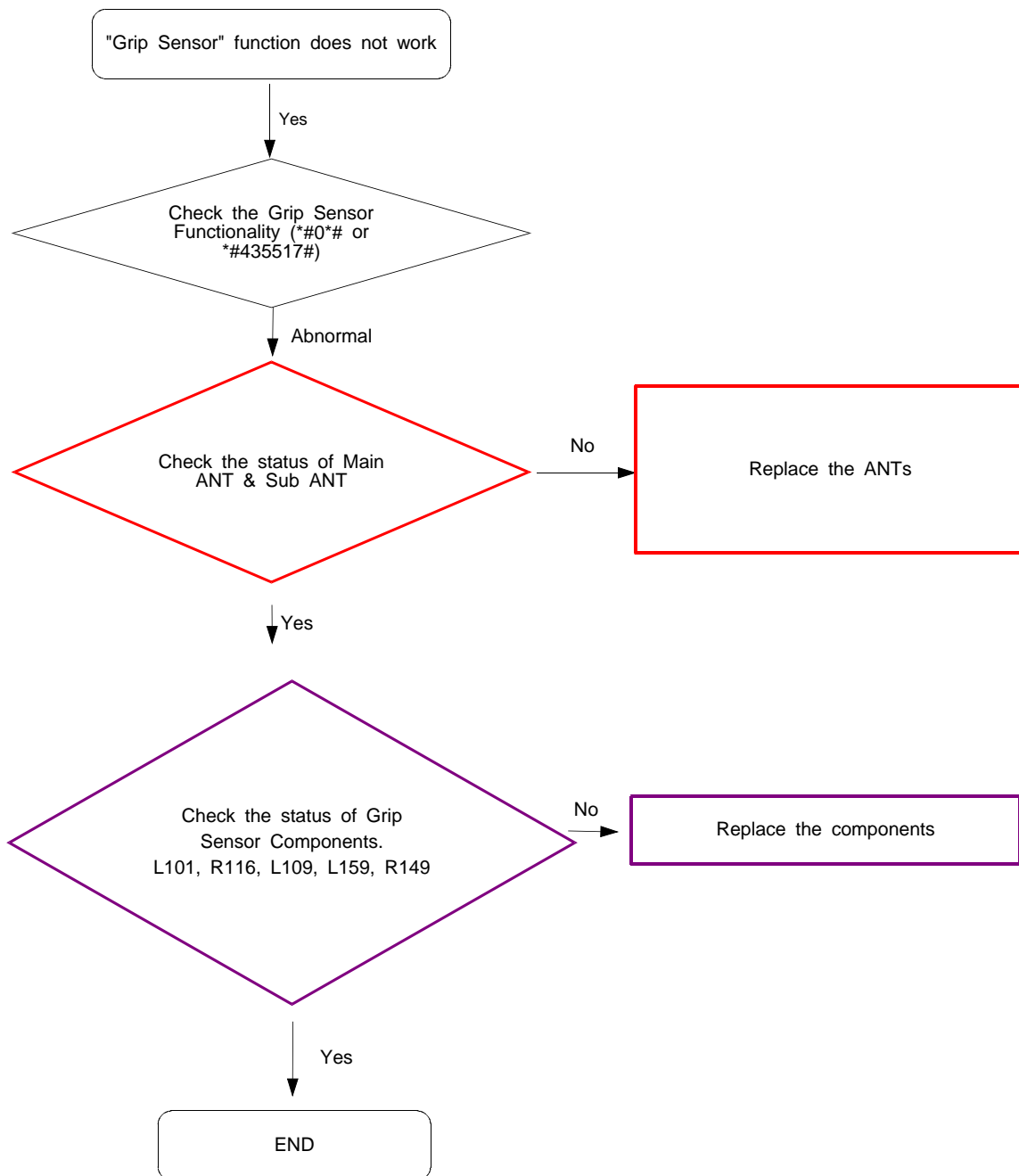


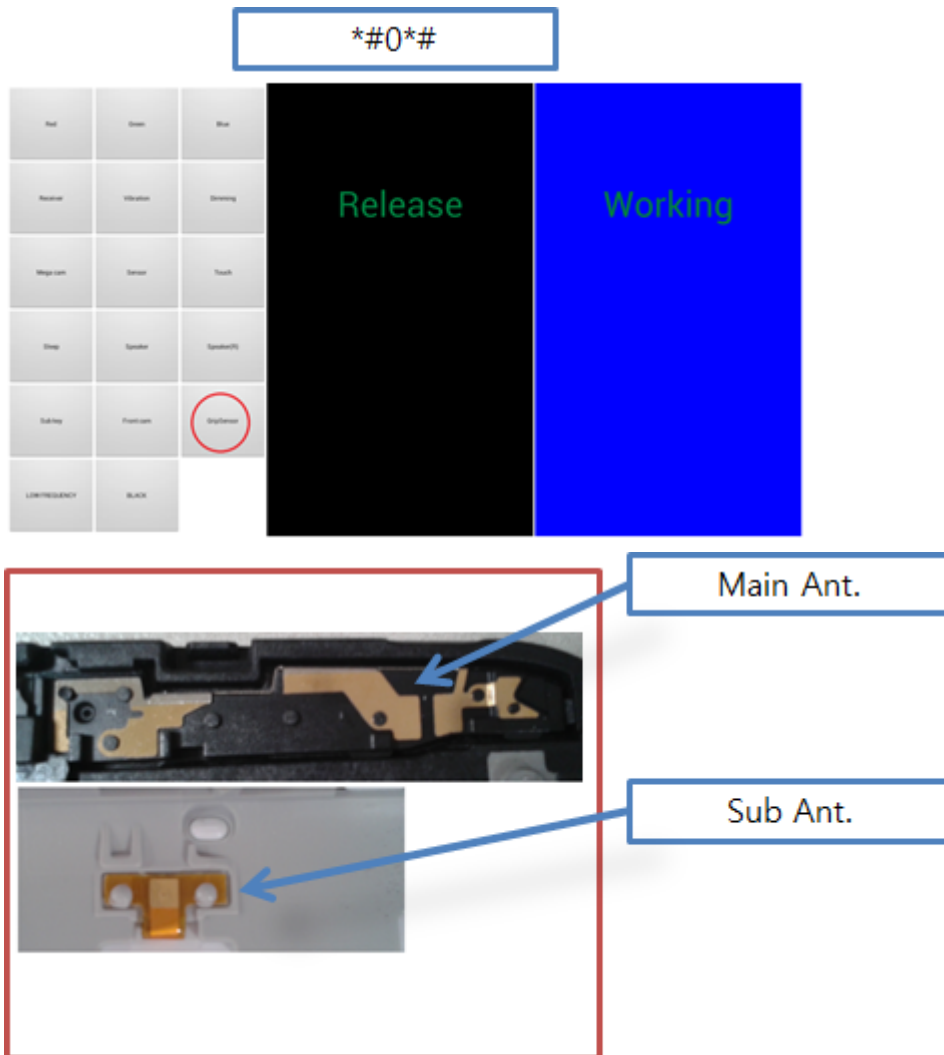


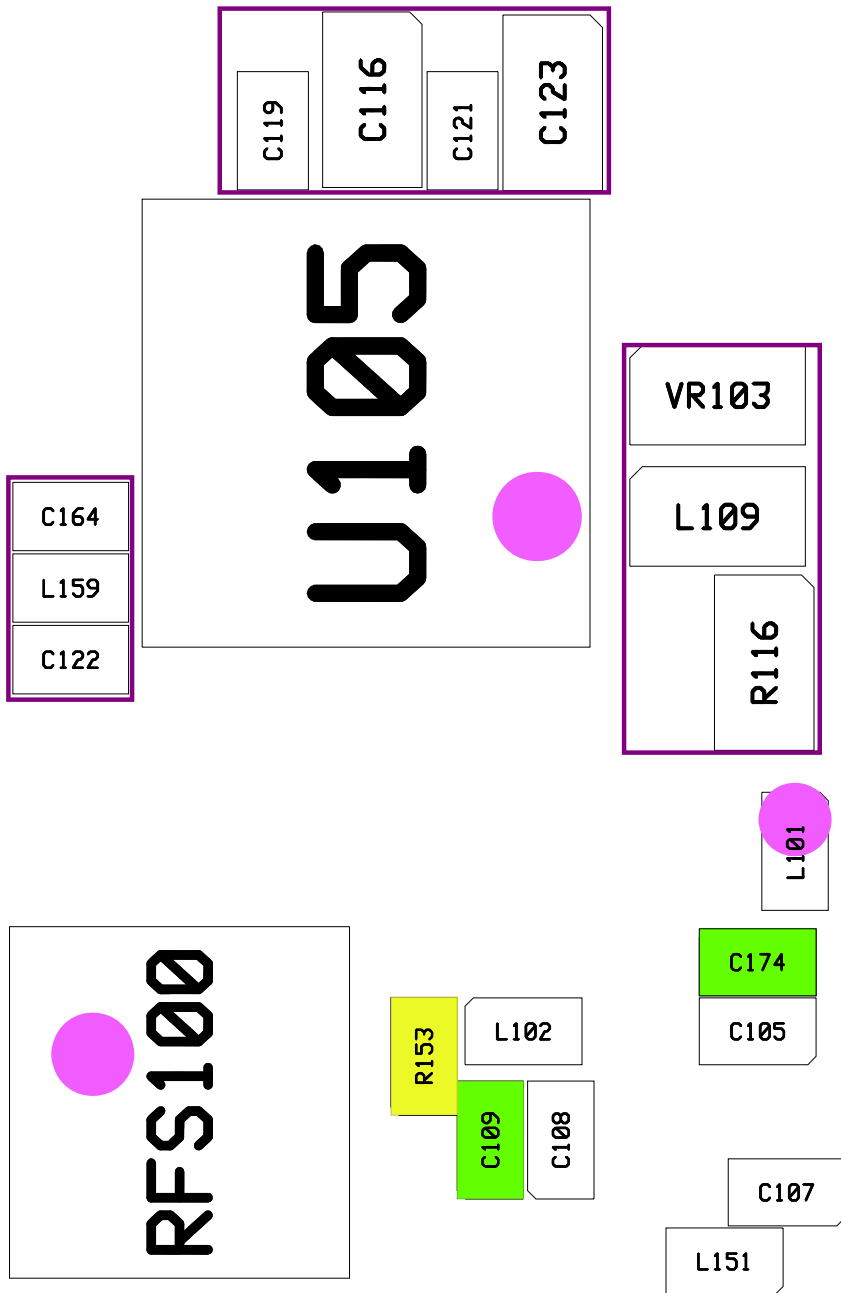
8-3-19. GSM1900 Rx



8-3-20. Grip Sensor







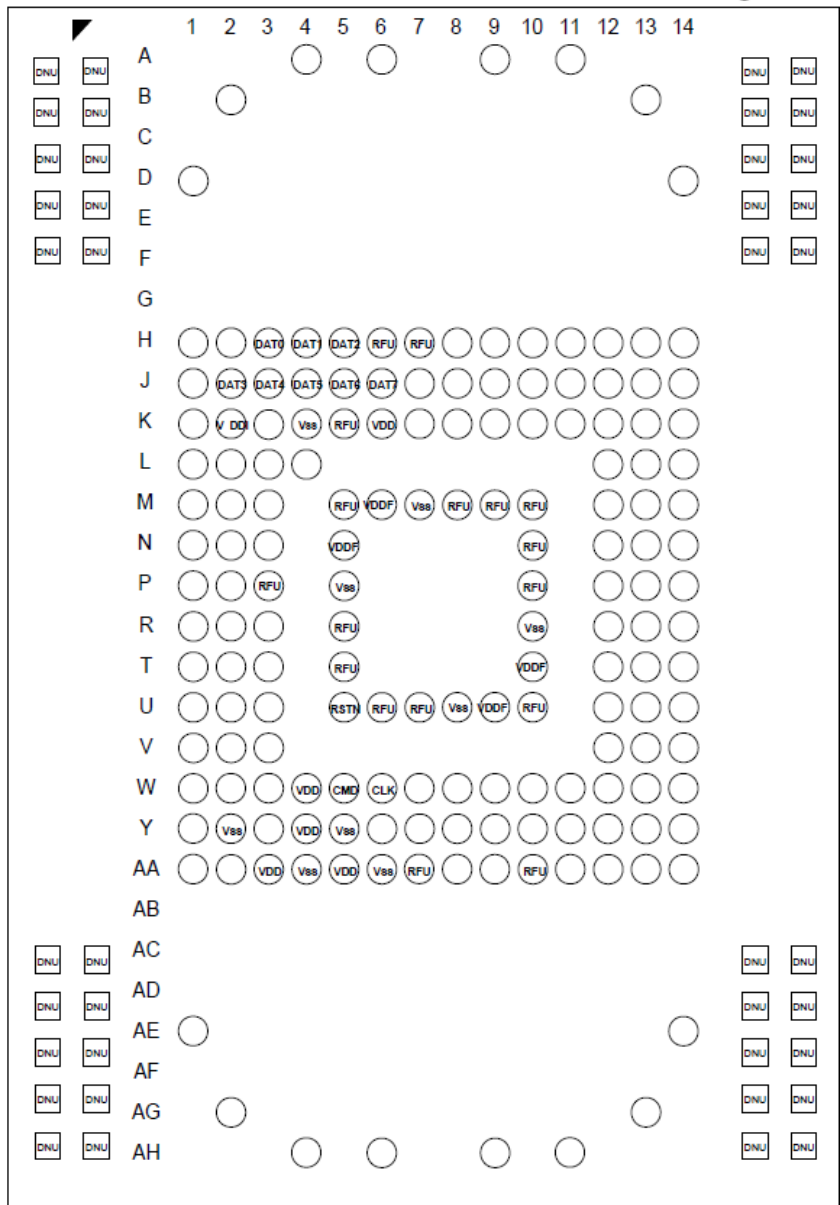
8-4. Service Schematics

UCP300

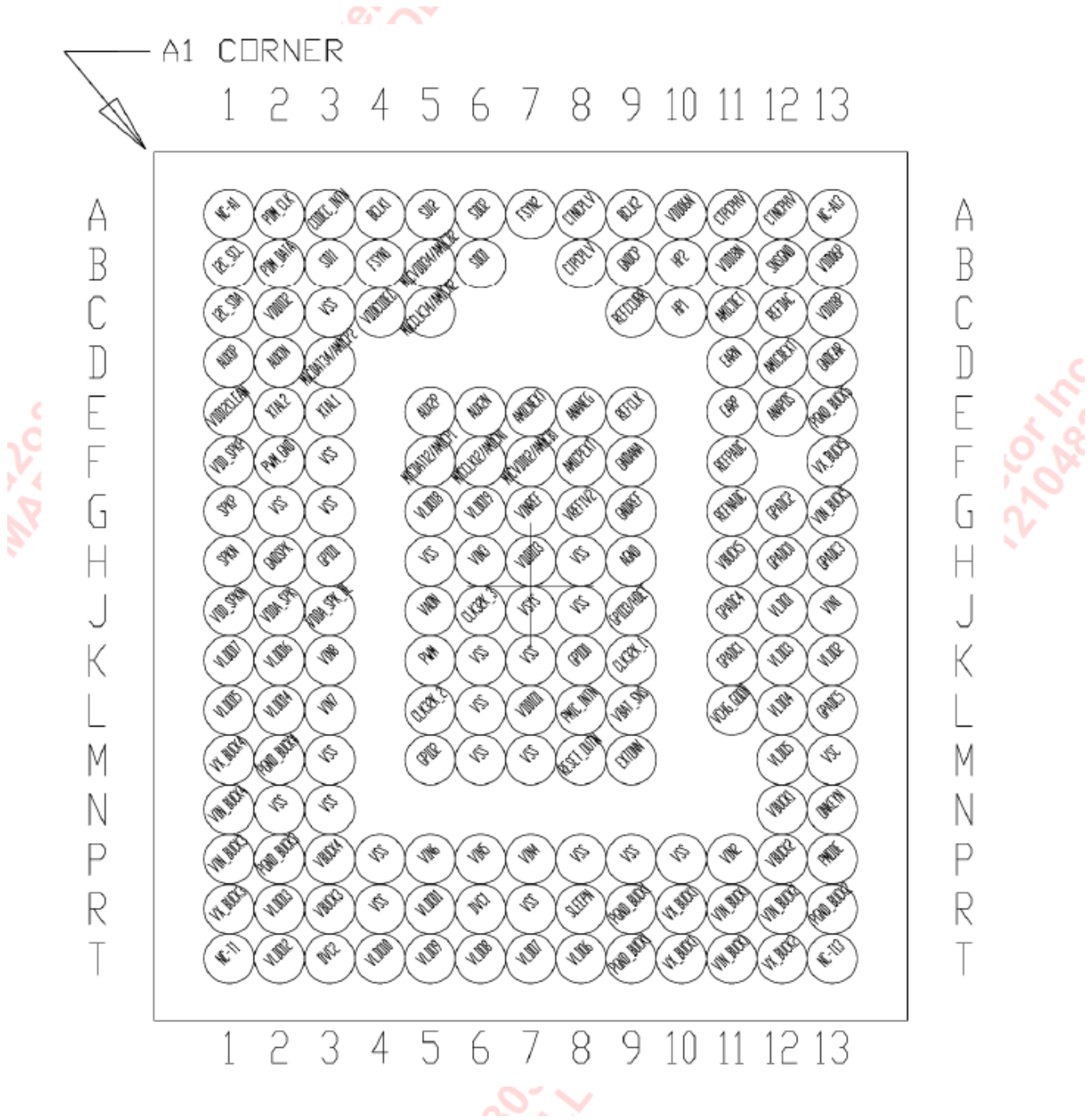
A	VSS	GPIQ142	GPIQ139	VSS	GPIQ122	GPIQ120	GPIQ119	VSS	GPIQ112	GPIQ108	VSS	GPIQ101	VDD1	VSS	21	22	23
B	VDD2	GPIQ144	VDD1	VDD2	VCC_MAIN	GPIQ138	GPIQ133	GPIQ114	VDD2	GPIQ107	GPIQ105	VDD2	GPIQ103	VSS	21	22	23
C	GPIQ148	GPIQ146	GPIQ143	GPIQ140	GPIQ136	GPIQ135	GPIQ134	VCC_MAIN	GPIQ131	GPIQ127	GPIQ123	GPIQ122	GPIQ121	VDD1	20	21	22
D	GPIQ150	GPIQ147	GPIQ145	GPIQ141	GPIQ137	GPIQ132	GPIQ129	GPIQ125	GPIQ124	VCC_IO_G_PIO1	GPIQ118	GPIQ116	GPIQ115	GPIQ110	20	21	22
E	GPIQ154	GPIQ151	MMC1_DA_T19	MMC1_DA_T18	MMC1_DA_T17	GPIQ148	GPIQ144	GPIQ143	GPIQ141	VCC_IO_G_PIO1	GPIQ139	GPIQ138	GPIQ137	GPIQ136	20	21	22
F	VSS	MMC1_DA_T19	MMC1_DA_T18	MMC1_DA_T17	GPIQ148	GPIQ144	GPIQ143	GPIQ141	VCC_IO_G_PIO1	GPIQ139	GPIQ138	GPIQ137	GPIQ136	VSS	19	20	21
G	MMC1_DA_T19	MMC1_DA_T18	MMC1_DA_T17	GPIQ148	GPIQ144	GPIQ143	GPIQ141	VCC_IO_G_PIO1	GPIQ139	GPIQ138	GPIQ137	GPIQ136	VDD2	GPIQ133	19	20	21
H	MMC1_DA_T19	MMC1_DA_T18	MMC1_DA_T17	GPIQ148	GPIQ144	GPIQ143	GPIQ141	VCC_IO_G_PIO1	GPIQ139	GPIQ138	GPIQ137	GPIQ136	VDD2	VREFS_J1C	19	20	21
J	GPIQ178	GPIQ168	MMC1_WP	GPIQ167	GPIQ173	VSS	VSS	VSS	VSS	VSS	VSS	VSS	VSS	GPIQ189	19	20	21
K	GPIQ171	GPIQ174	GPIQ172	GPIQ173	VSS	VSS	VSS	VSS	VSS	VSS	VSS	VSS	VSS	GPIQ187	19	20	21
L	GPIQ179	GPIQ177	USB_N	USB_P	VSS	VSS	VSS	VSS	VSS	VSS	VSS	VSS	VSS	GPIQ184	19	20	21
M	GPIQ178	GPIQ179	GPIQ180	AVDD_USB_B	VSS	VSS	VSS	VSS	VSS	VSS	VSS	VSS	VSS	GPIQ184	19	20	21
N	ANA_GRP_AVDD18	VDD1	TEST_PN_FILM	NC	VSS	VSS	VSS	VSS	VSS	VSS	VSS	VSS	VSS	VDD1	19	20	21
P	Z0	VREFCA	SIN_DP4V	DIGRF_BK_DP_N	VSS	VSS	VSS	VSS	VSS	VSS	VSS	VSS	VSS	VREFCO	19	20	21
R	VSS	VDD2	DIGRF_AV_DD18	DIGRF_AV_DD18	VSS	VSS	VSS	VSS	VSS	VSS	VSS	VSS	VSS	VDD1	19	20	21
T	MPI_CS11_DATA1ANE_0_N	MPI_CS11_DATA1ANE_0_P	DIGRF_TX_DP_N	DIGRF_TX_DP_N	VSS	VSS	VSS	VSS	VSS	VSS	VSS	VSS	VSS	VDD1	19	20	21
U	VSS	VDDCCA	VSS	VSS	VSS	VSS	VSS	VSS	VSS	VSS	VSS	VSS	VSS	VDD1	19	20	21
V	MPI_CS11_DATA1ANE_1_N	MPI_CS11_DATA1ANE_1_P	VSS	VSS	VSS	VSS	VSS	VSS	VSS	VSS	VSS	VSS	VSS	VDD1	19	20	21
W	VSS	VDDCCA	MPI_CS11_RECOMP	MPI_CS11_RECOMP	VSS	VSS	VSS	VSS	VSS	VSS	VSS	VSS	VSS	VDD1	19	20	21
Y	MPI_CS11_CLKANE_N	MPI_CS11_CLKANE_P	VSS	VSS	VSS	VSS	VSS	VSS	VSS	VSS	VSS	VSS	VSS	VDD1	19	20	21
AA	VSS	VDD2	VSS	VSS	VSS	VSS	VSS	VSS	VSS	VSS	VSS	VSS	VSS	VDD1	19	20	21
AB	MPI_CS11_DATA1ANE_2_N	MPI_CS11_DATA1ANE_2_P	VSS	VSS	VSS	VSS	VSS	VSS	VSS	VSS	VSS	VSS	VSS	VDD1	19	20	21
AC	VSS	VSS	VSS	VSS	VSS	VSS	VSS	VSS	VSS	VSS	VSS	VSS	VSS	VDD1	19	20	21

UME400

Pin NO	Name	Pin NO	Name
K6	VDD	AA5	VDD
T10	VDDF	W4	VDD
K2	VDDI	Y4	VDD
R10	Vss	AA3	VDD
W5	CMD	U9	VDDF
W6	CLK	M6	VDDF
H3	DAT0	N5	VDDF
H4	DAT1	U8	Vss
H5	DAT2	M7	Vss
J2	DAT3	AA6	Vss
J3	DAT4	P5	Vss
J4	DAT5	Y5	Vss
J5	DAT6	K4	Vss
J6	DAT7	Y2	Vss
H6	RFU	AA4	Vss
H7	RFU	U5	RSTN
K5	RFU		
M5	RFU		
M8	RFU		
M9	RFU		
M10	RFU		
N10	RFU		
P3	RFU		
P10	RFU		
R5	RFU		
T5	RFU		
U6	RFU		
U7	RFU		
U10	RFU		
AA7	RFU		
AA10	RFU		



PM500



www.s-manuals.com