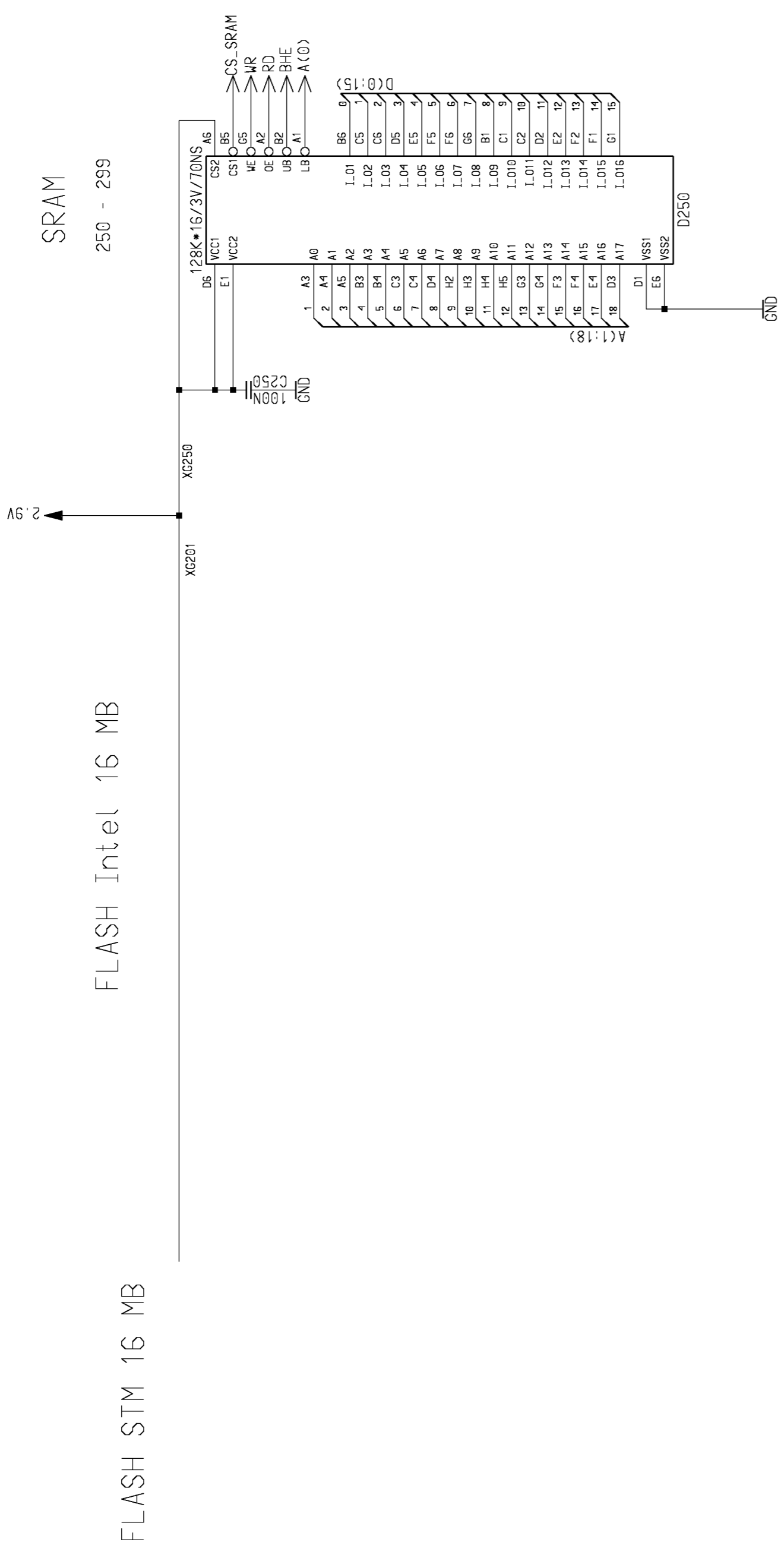


Confidential
Copyright © Siemens AG

Datum		18.04.2002	A50 Stingray	
Bearb.		Kuehn	B2/10 LAYOUT (STM / ROHM)	
Gepr.			Schaltplan	
Fre		28.11.2002	Siemens AG	
Hi		11.10.2002	A30880-05110-C2-**-7411	
Kue		23.08.2002	NB = nicht bestueckt	
Zust		Mittellung	Blatt/SHEET	
Datum			1+	

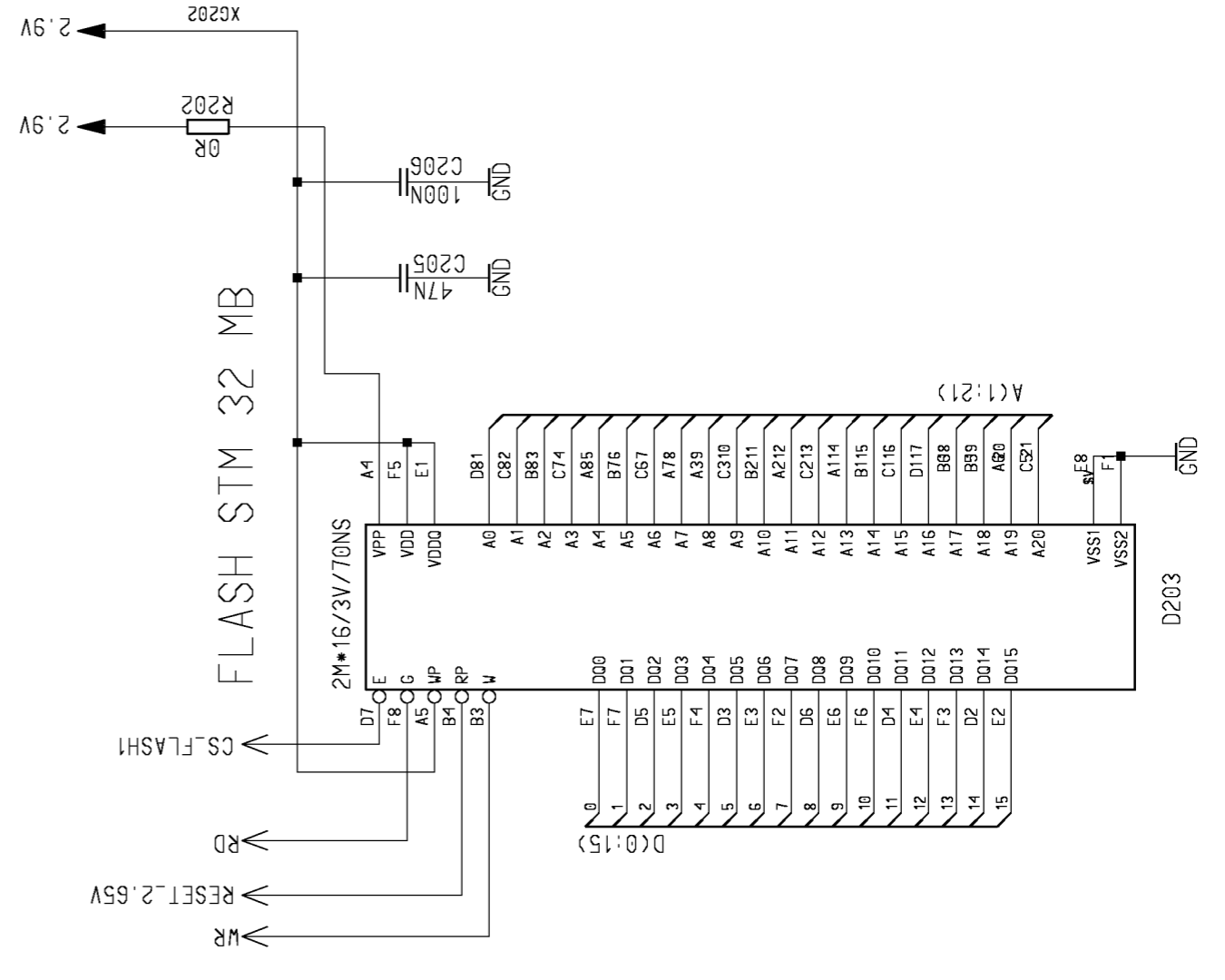


SRAM

FLASH Intel 16 MB

FLASH STM 16 MB

250 - 299



FLASH Intel 32 MB

FLASH STM 32 MB

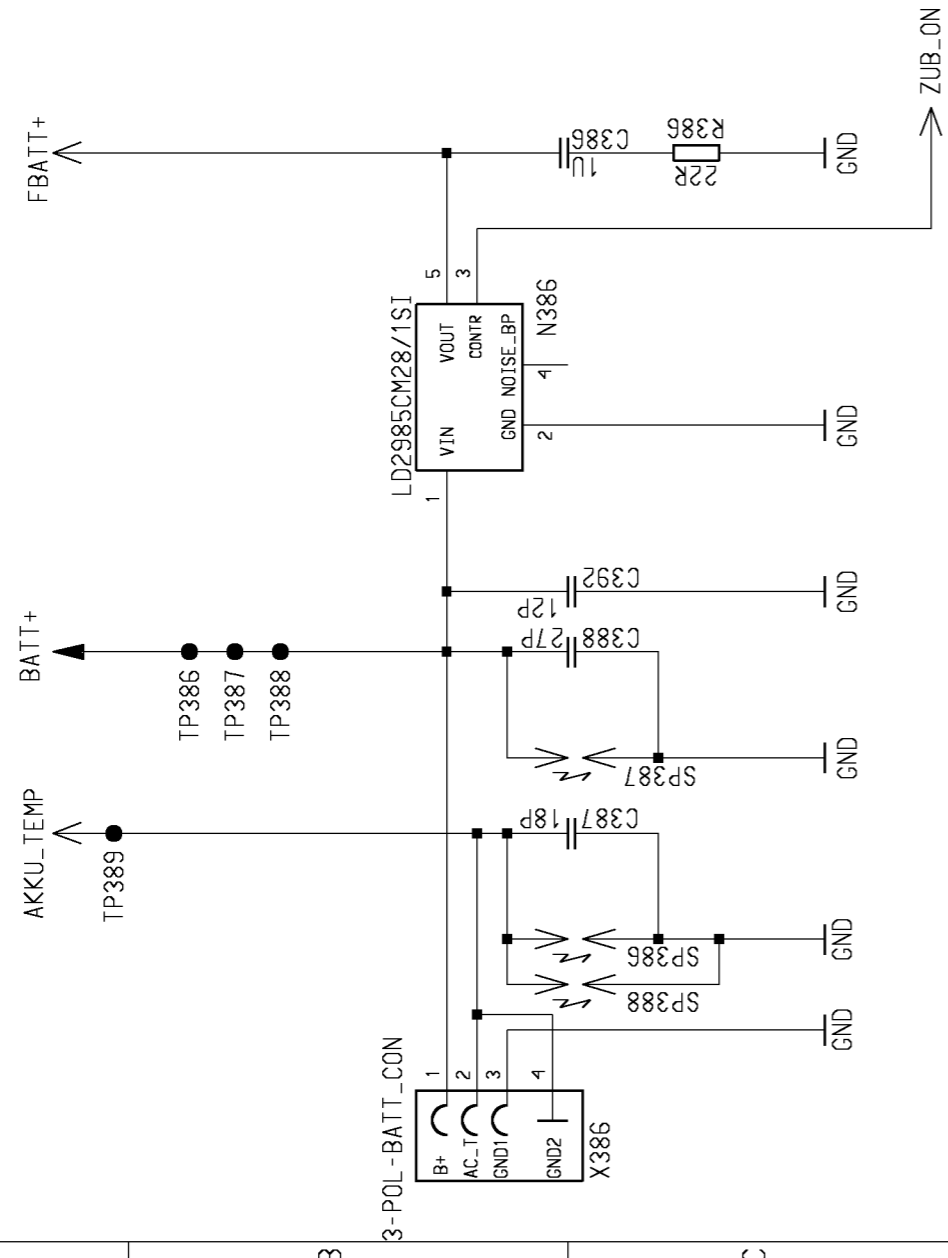
Confidential
Copyright © Siemens AG

NB = nicht bestueckt
NG = keine Sechnummer

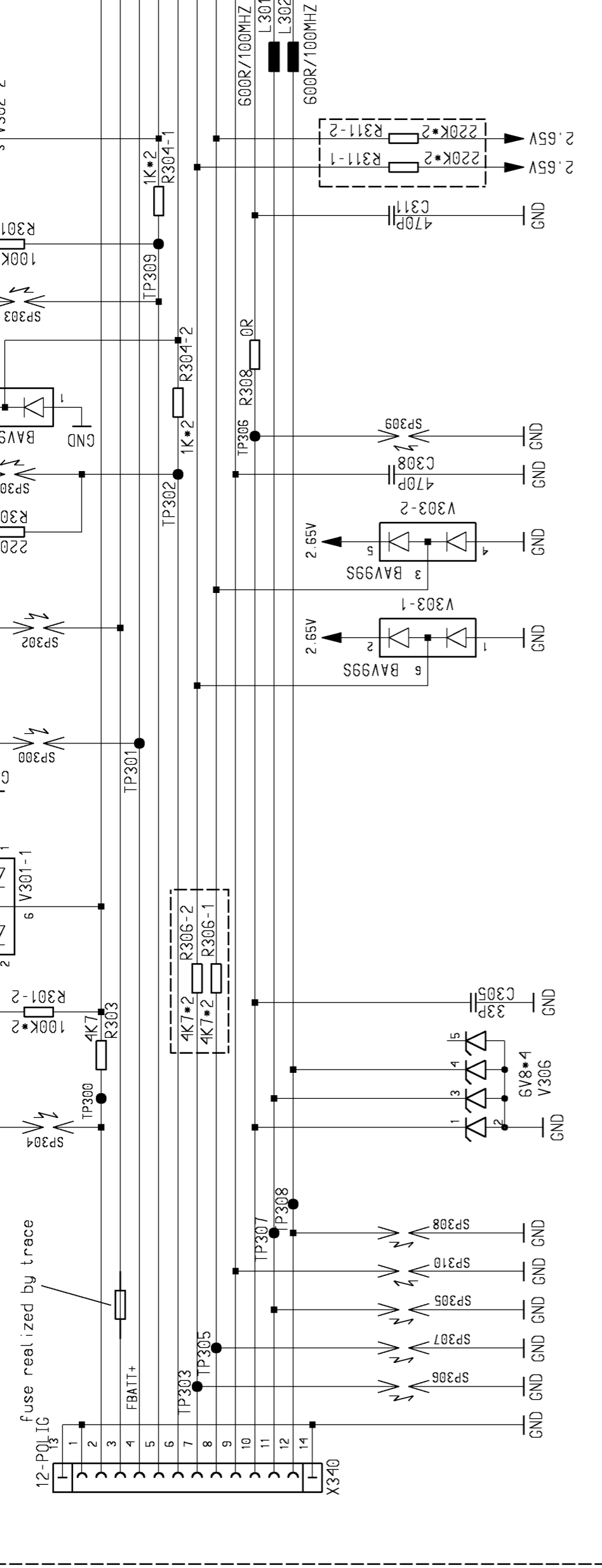
Detun		18.04.2002	A50 Stingray		1:1
Bearb	Kuehn		B2/10 LAYOUT (STM / ROHM)		
Gepr.			Schaltplan		Blatt/SHEET 2+
			SCHEMATIC		
Fre	ICM P02 ULM 43		Siemens AG		A308880-05110-C2-**-7411
Fre					
Hi					
Kue					
Detun					

Zust	Mitteilung	Detun	Nene
3		18.07.2002	
4		23.08.2002	
5		11.10.2002	
6		28.11.2002	

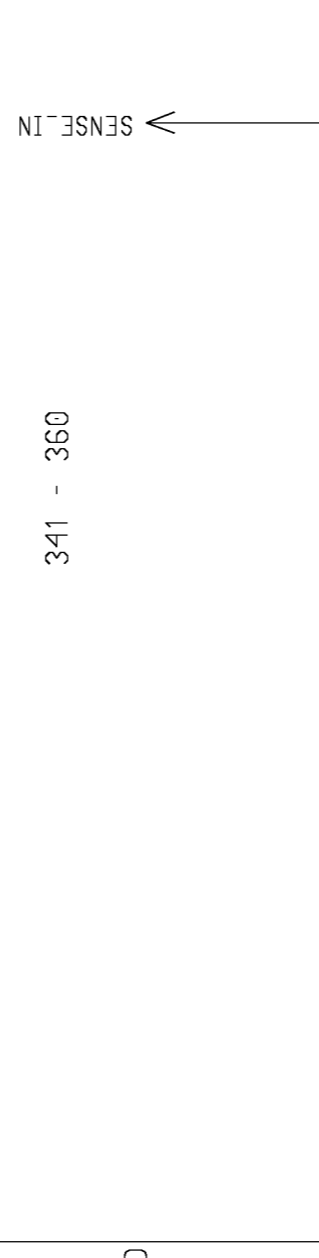
AKKU-Kontakt 386 - 399



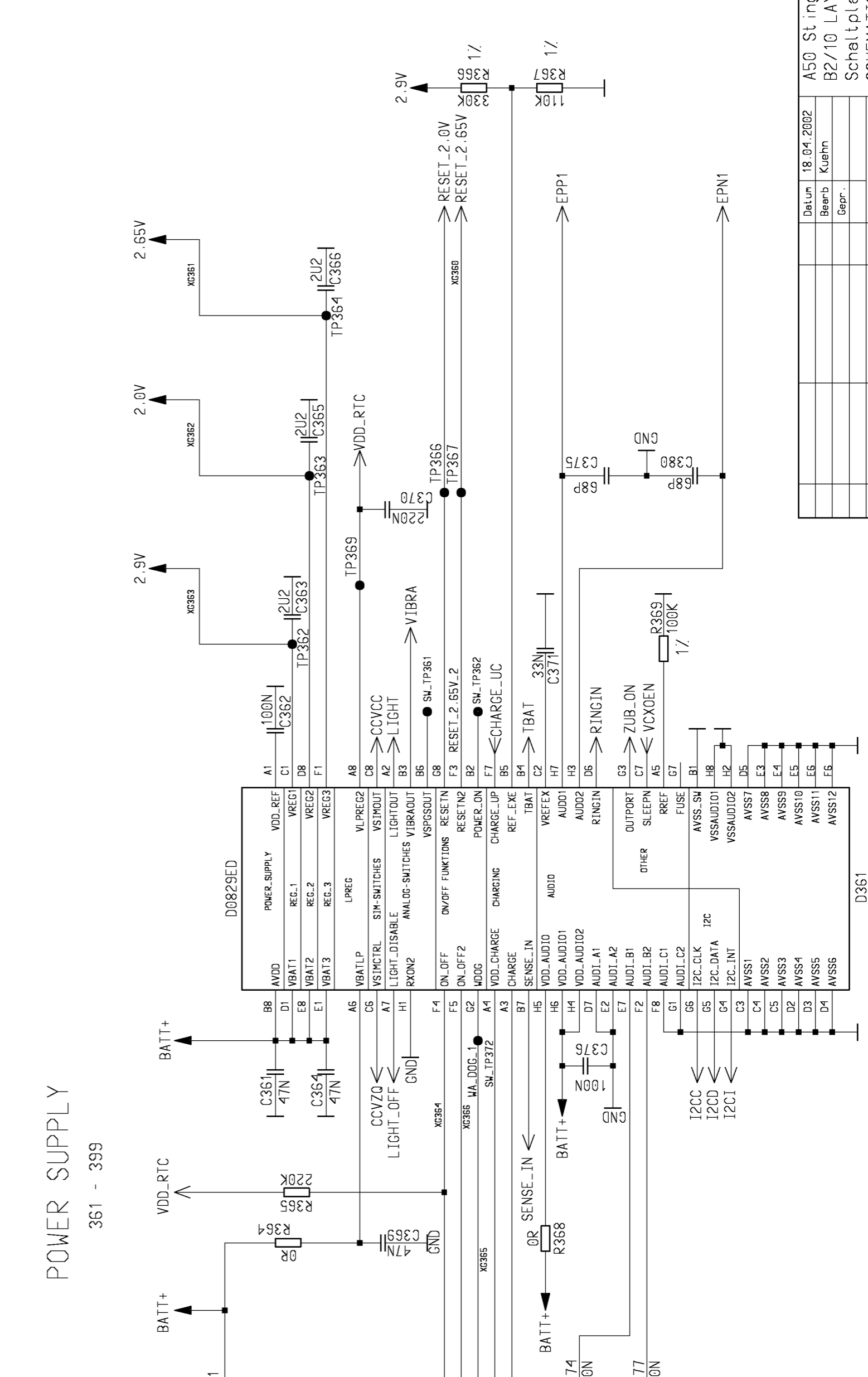
I/O Connector 300 - 340



341 - 360



POWER SUPPLY 361 - 399



Confidential

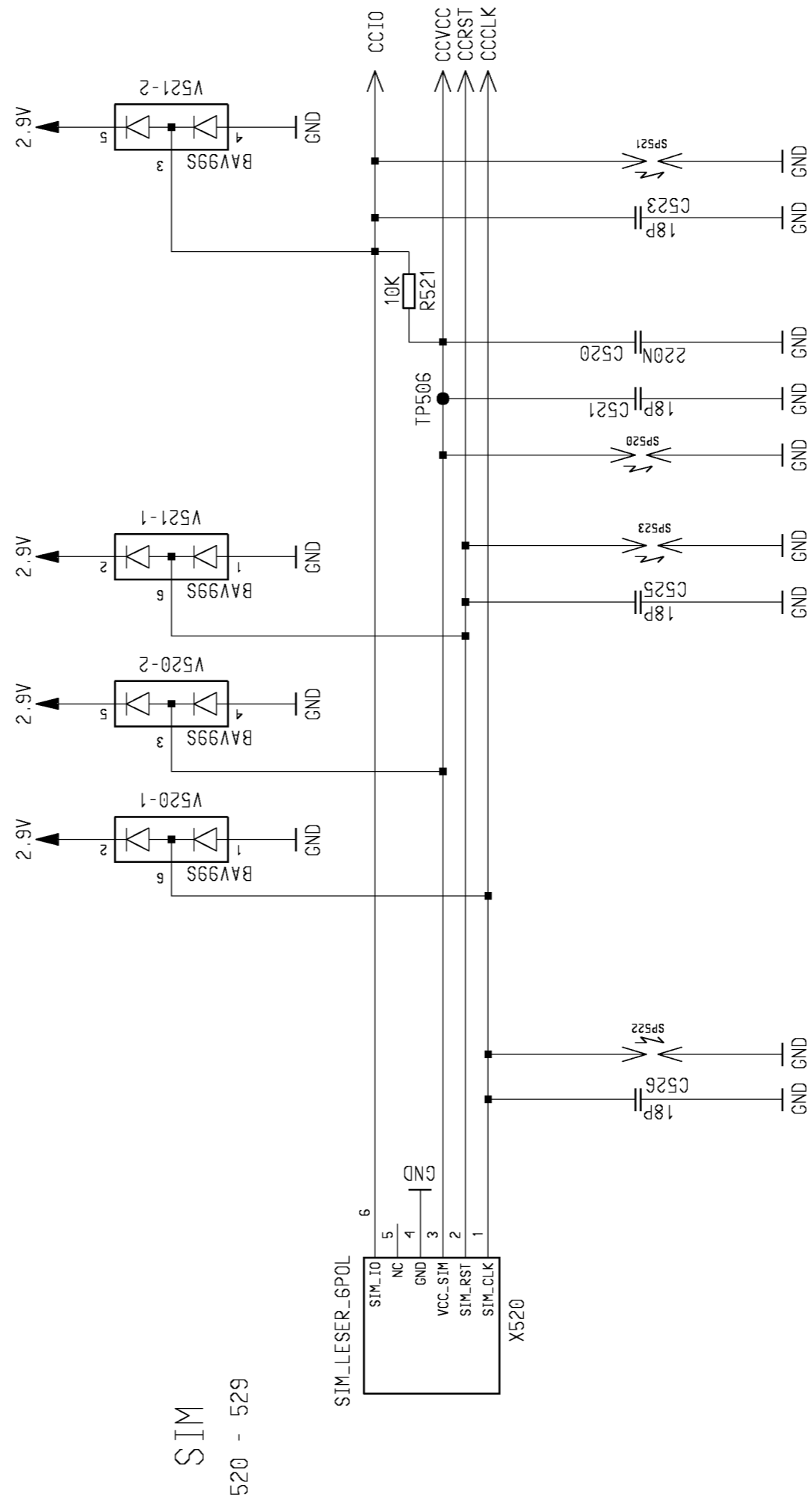
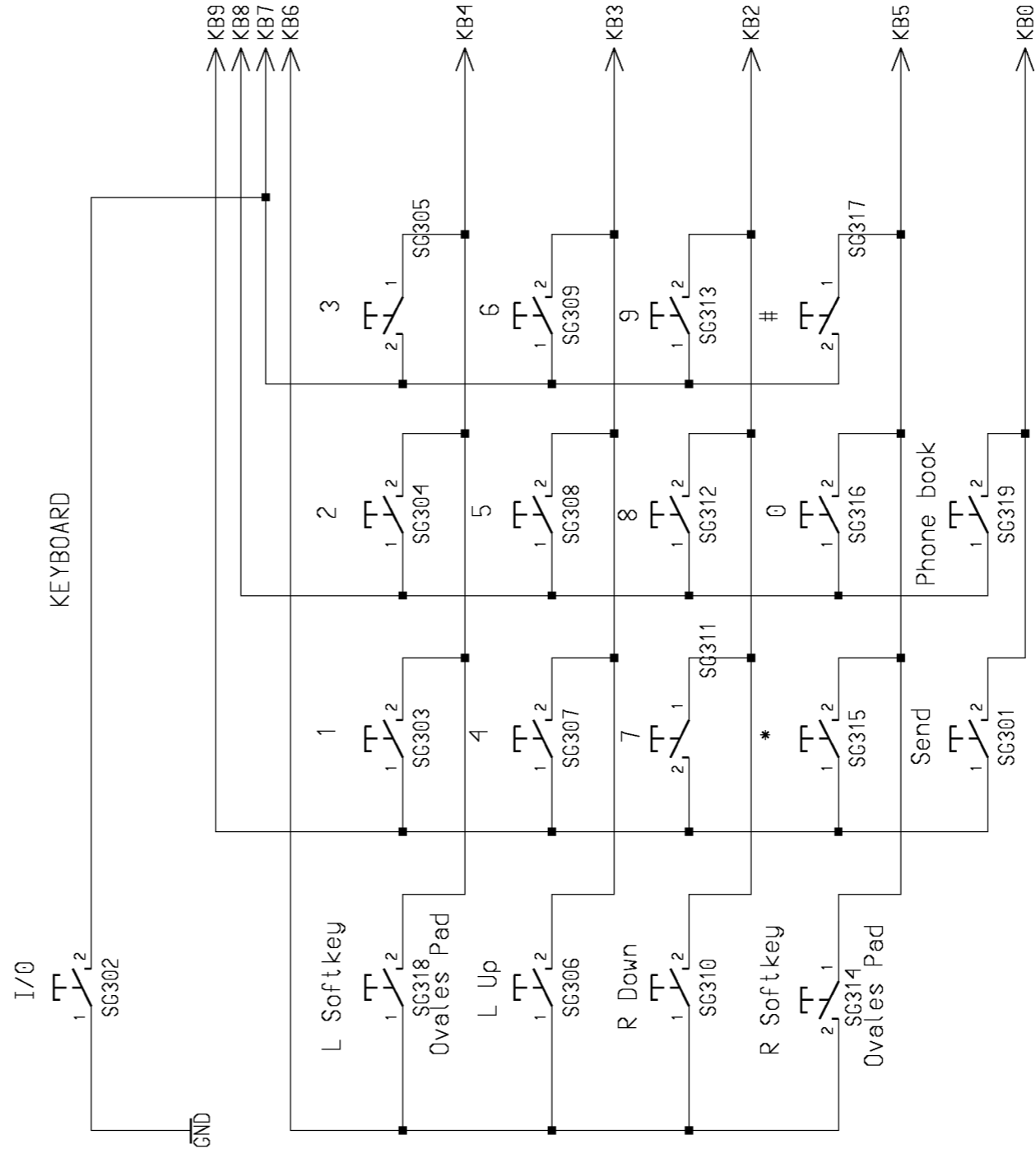
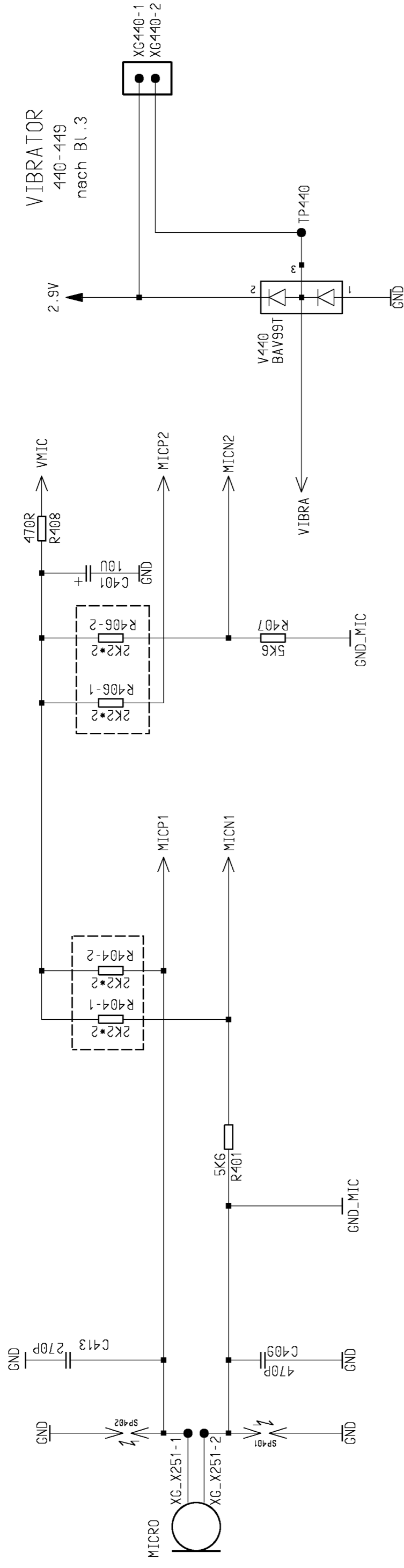
Copyright © Siemens AG

NB = nicht bestueckt
NG = keine Sachnummer

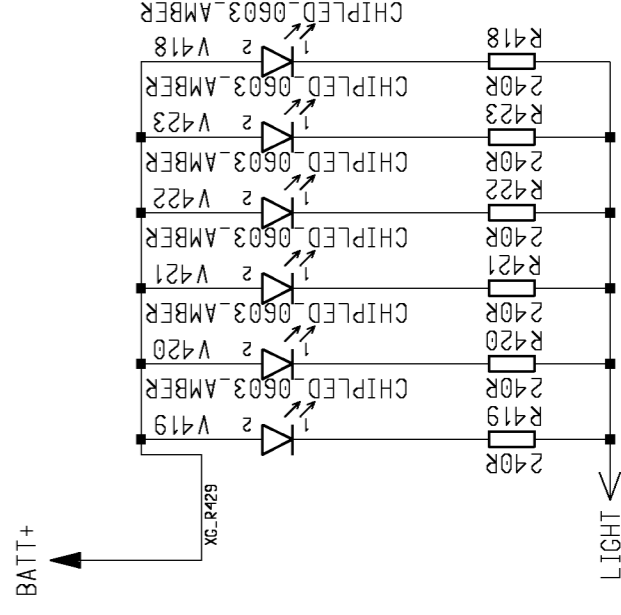
Detun	18.04.2002	Detun	18.07.2002	Name
Bearb	Kuehn	Fre	28.11.2002	Fre
Gepr.		Hi	11.10.2002	Hi
		Kue	23.08.2002	Kue
		Zust	18.07.2002	Zust

ICM P02 ULM 43
Siemens AG
A50 Stingray
B2/10 LAYOUT (STM / ROHM)
Schaltplan
SCHEMATIC
1:1
Blatt/SHEET
3+

MICRO
400 - 419



TASTATUR

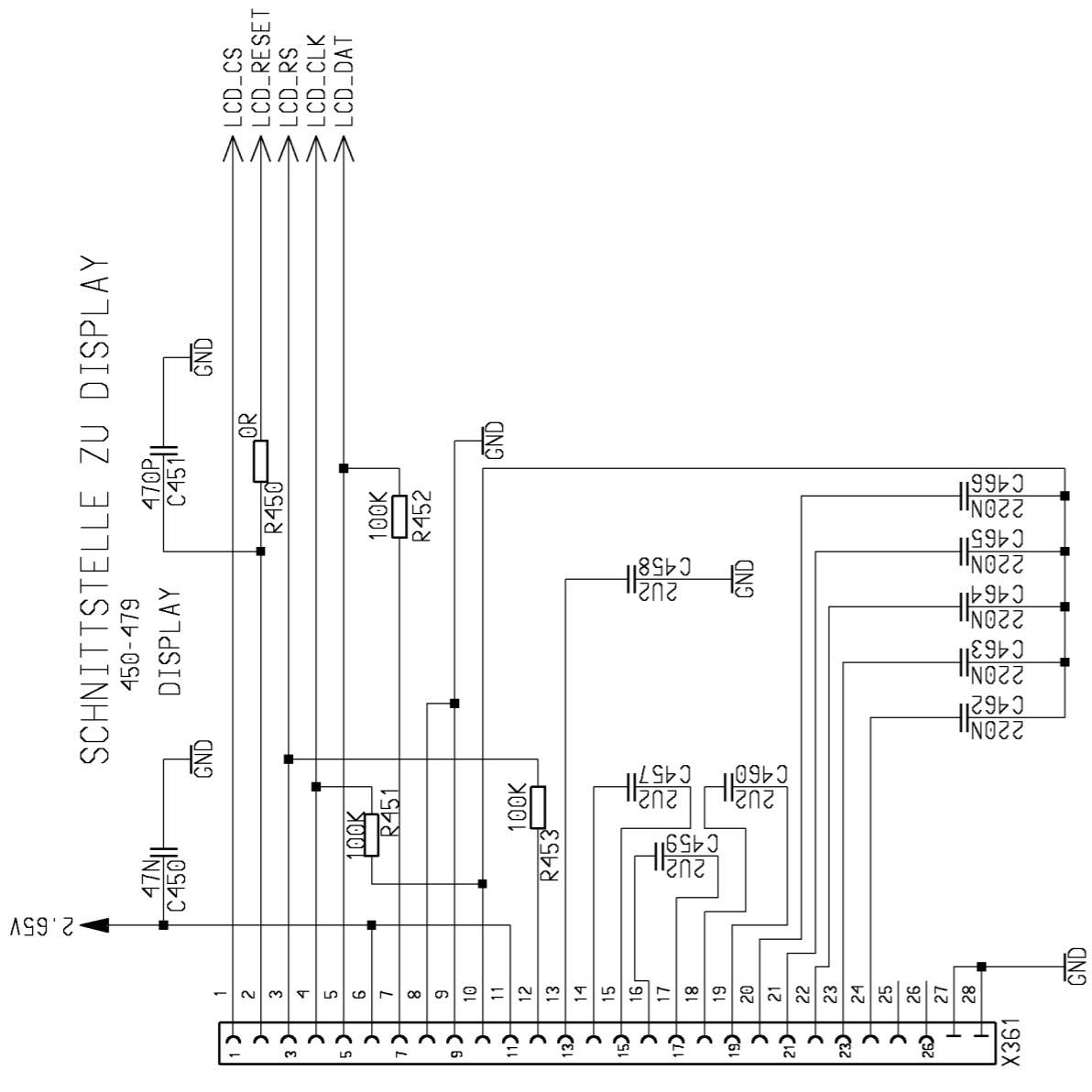


Confidential

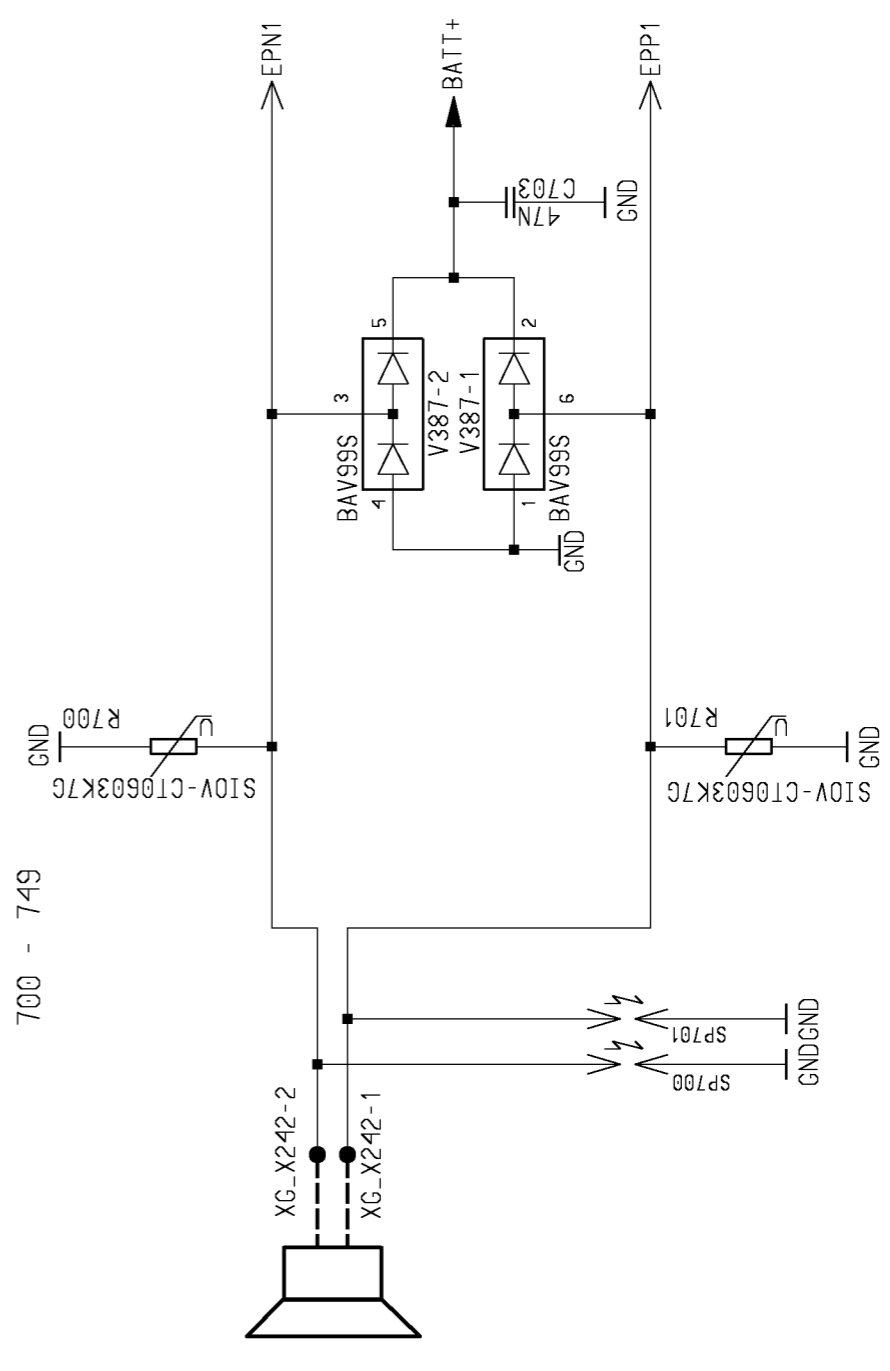
Copyright © Siemens AG

NB = nicht bestueckt
NG = keine Sachnummer

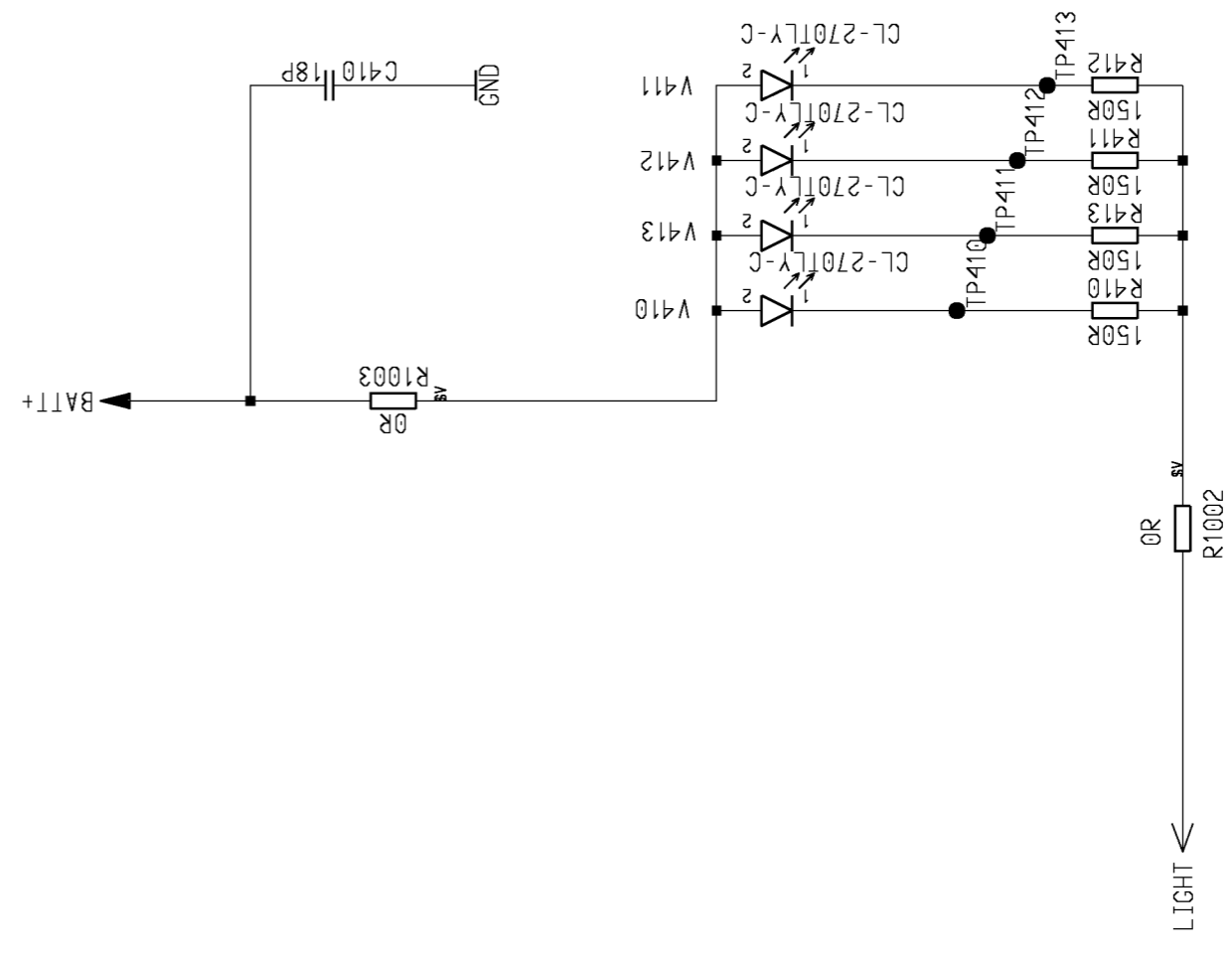
A50 Stingray B2/10 LAYOUT (STM / ROHM) Schaltplan SCHEMATIC		1:1
18.04.2002	Detun	
	Bearb.	Kuehn
	Gepr.	
	ICM	P02 ULM 43
28.11.2002	Fre	
11.10.2002	Fre	Siemens AG
23.08.2002	Hi	
18.07.2002	Kue	
	Zust	Mitteilung
	Detun	
A30880-05110-C2-**-7411		
Blatt/SHEET		4+



SPEAKER 700 - 749

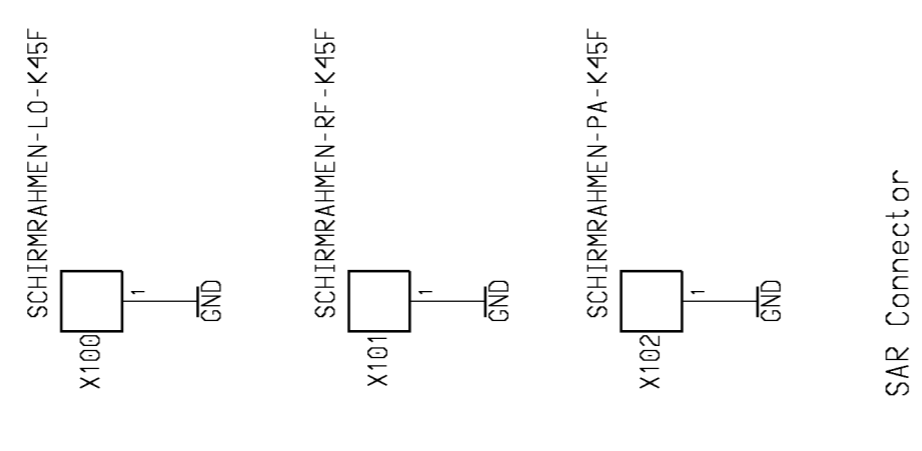
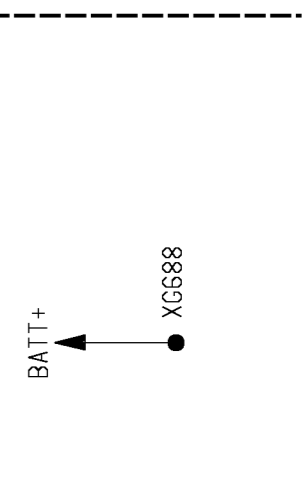
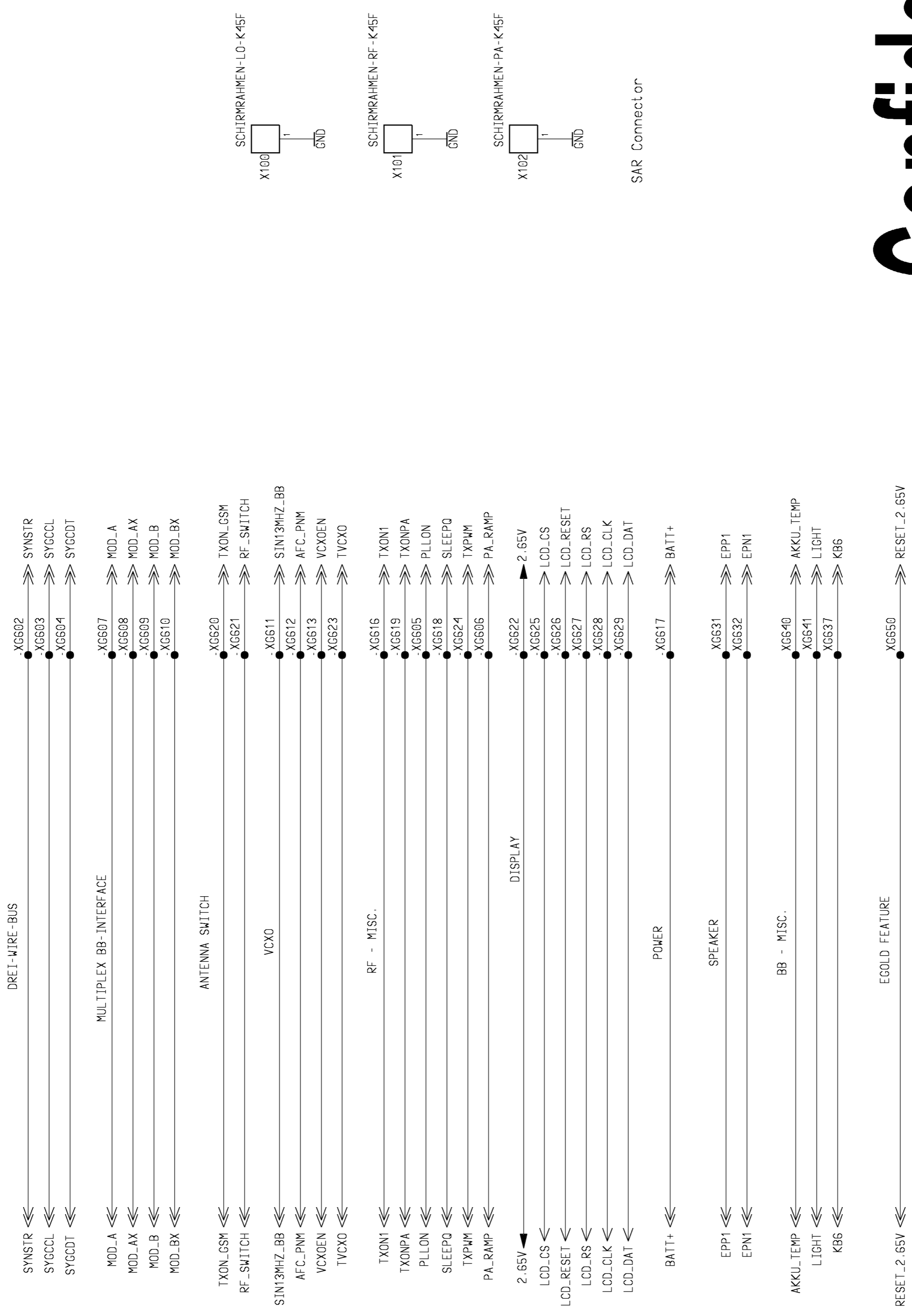


DISPLAY



Datum		18.04.2002	
Bearb.	Kuehn		
Gepr.			
6	P232-J18-1	28.11.2002	Fre
5	P283-J18-3	11.10.2002	Fre
4	P234-J18-6	23.08.2002	Hi
3	P198-J18-1	18.07.2002	Kue
Zust	Mitteilung	Datum	Name
A50 Stingray		1:1	
B2/10 LAYOUT (STM / ROHM)			
Schaltplan			
SCHEMATIC			
Siemens AG		A30880-05110-C2-**-7411	
		Blatt/SHEET	
		5+	

SCHNITTSTELLE LOGIK/HF (HITACHI BRIGHT)



SAR Connector

Confidential

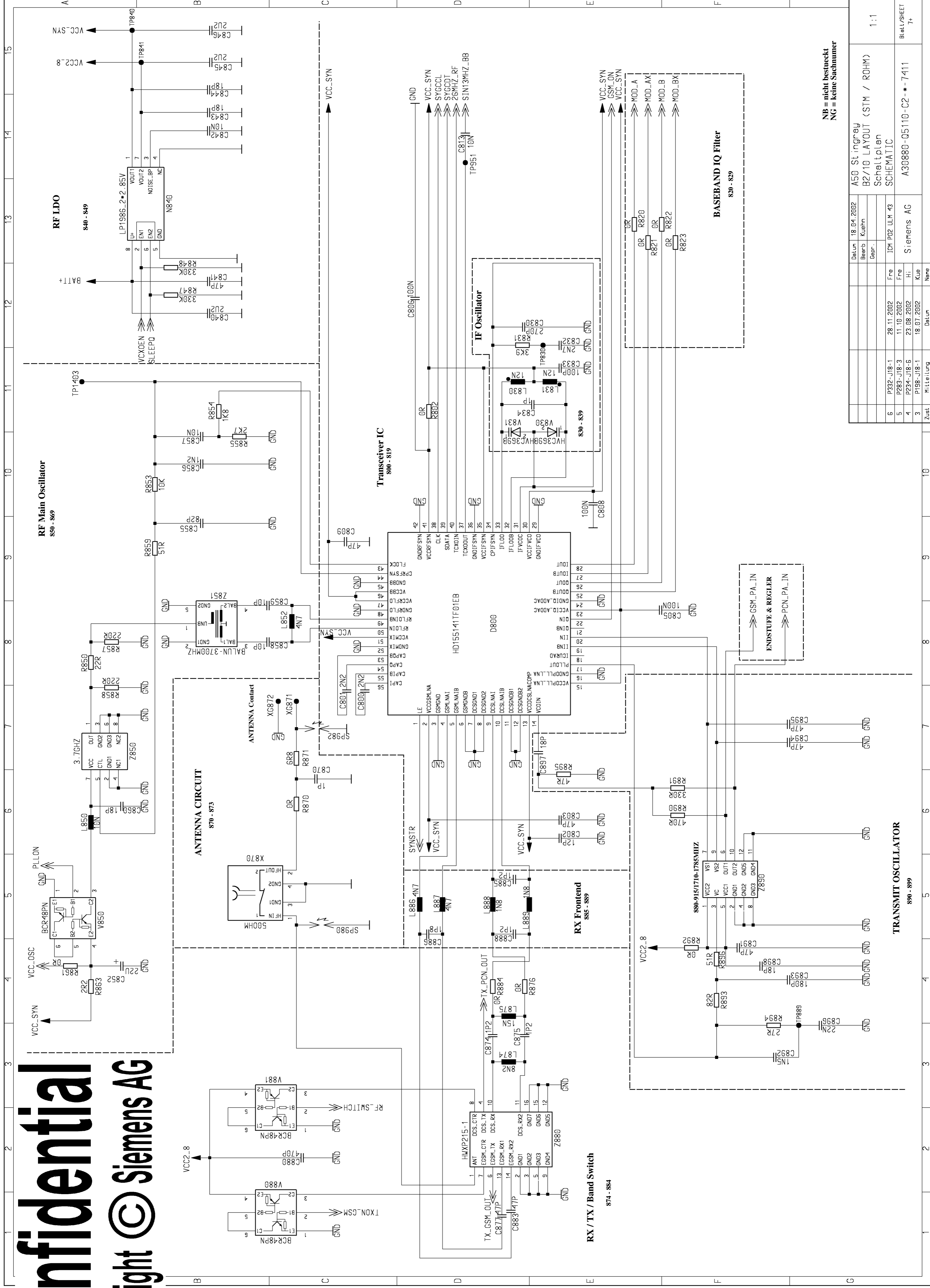
Copyright © Siemens AG

Ustun 18.05.2002						
Bearb. Kuehn						
Gepr.						
Fre	28.11.2002	Fre	ICM P02 ULM 43	Siemens AG	A30880-05110-C2-**-7411	Blaß/SHEET 6+
Fre	11.10.2002	Fre				
Hi	23.08.2002	Hi				
Kue	18.07.2002	Kue				
Zust	Mitteilung	Datum				

Als Betriebsgeheimnis anvertraut
 alle Rechte vorbehalten

Proprietary data, Company confidential.
 all rights reserved

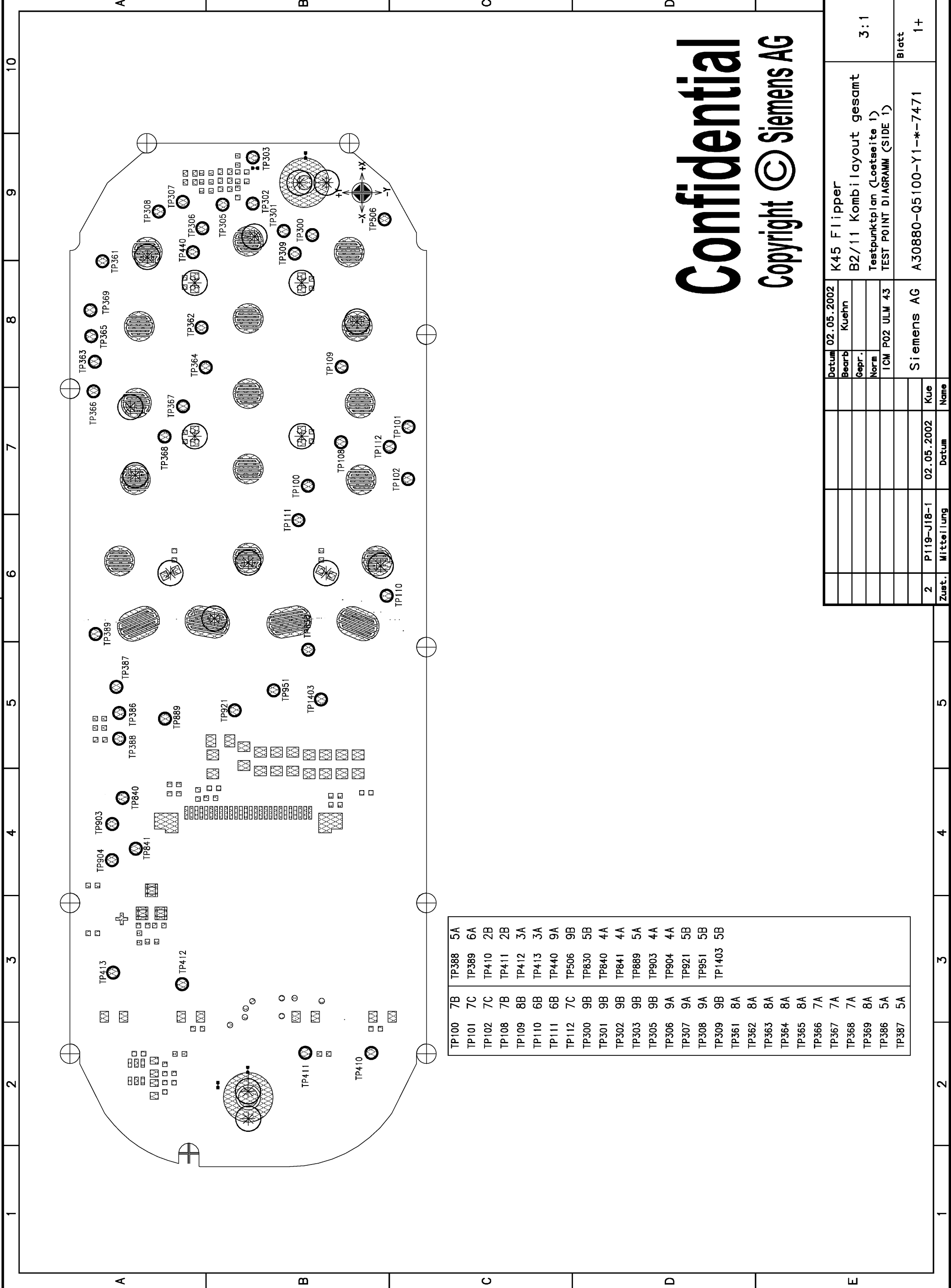
Asu Stingrey
 B2/10 LAYOUT (STM / ROHM)
 Schaltplan
 SCHEMATIC
 1:1



NP = nicht bestueckelt
NG = keine Sachnummer

Detun	18.04.2002	A50 Stingray	
Bearb.	Kuehn	B2/10 LAYOUT (STM / ROHM)	
Gepr.		Schaltplan	
Fre	28.11.2002	SCHEMATIC	
Fre	11.10.2002		
Hi	23.08.2002		
Kue	18.07.2002		
Zust	Mittellung		
Detun			
		Siemens AG	
		A30880-05110-C2-#-7411	
		Blatt/SHEET	
		7+	

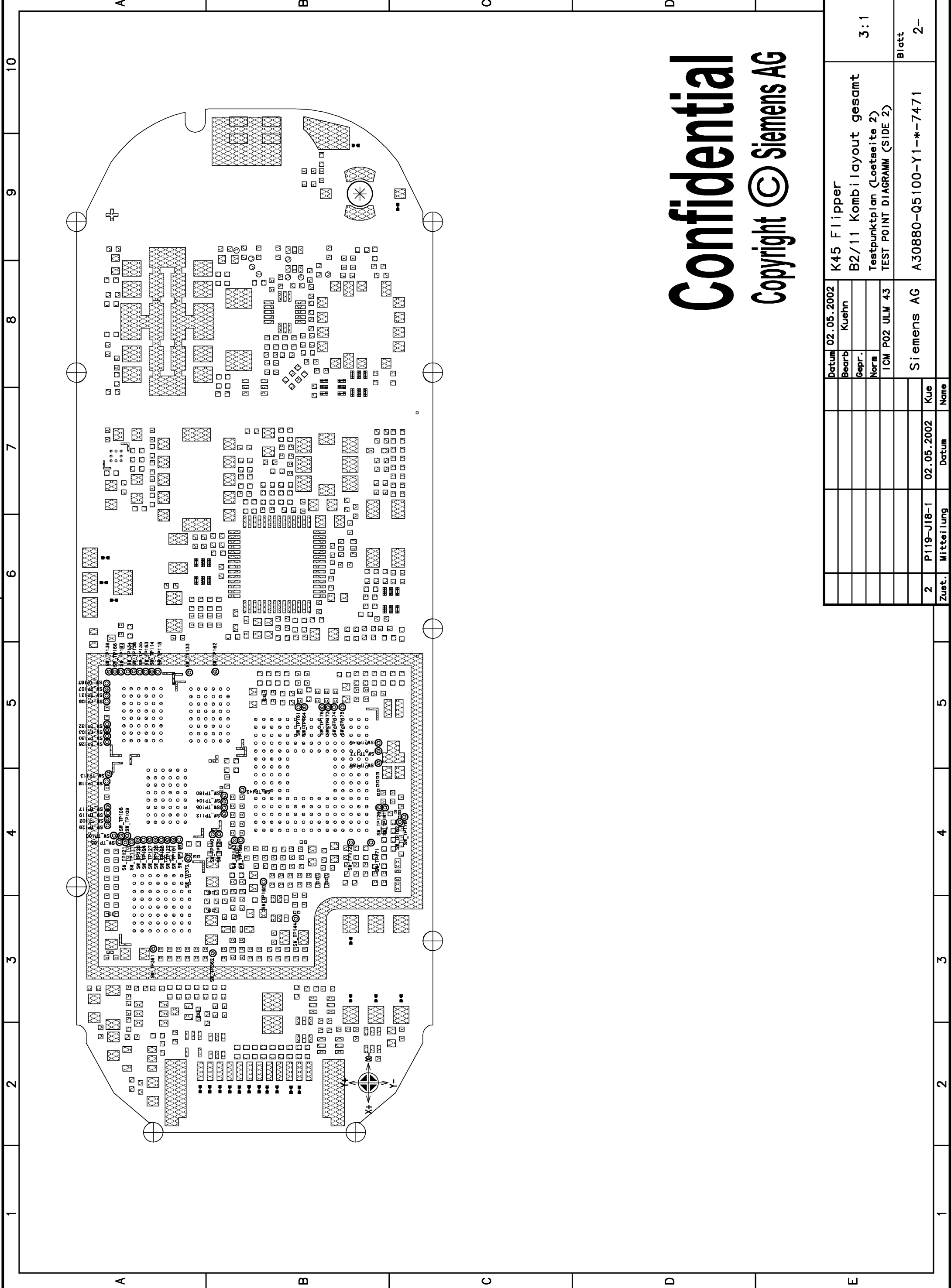
TRANSMIT OSCILLATOR
890 - 899



TP100	7B	TP388	5A
TP101	7C	TP389	6A
TP102	7C	TP410	2B
TP108	7B	TP411	2B
TP109	8B	TP412	3A
TP110	6B	TP413	3A
TP111	6B	TP440	9A
TP112	7C	TP506	9B
TP300	9B	TP830	5B
TP301	9B	TP840	4A
TP302	9B	TP841	4A
TP303	9B	TP889	5A
TP305	9B	TP903	4A
TP306	9A	TP904	4A
TP307	9A	TP921	5B
TP308	9A	TP951	5B
TP309	9B	TP1403	5B
TP361	8A		
TP362	8A		
TP363	8A		
TP364	8A		
TP365	8A		
TP366	7A		
TP367	7A		
TP368	7A		
TP369	8A		
TP386	5A		
TP387	5A		

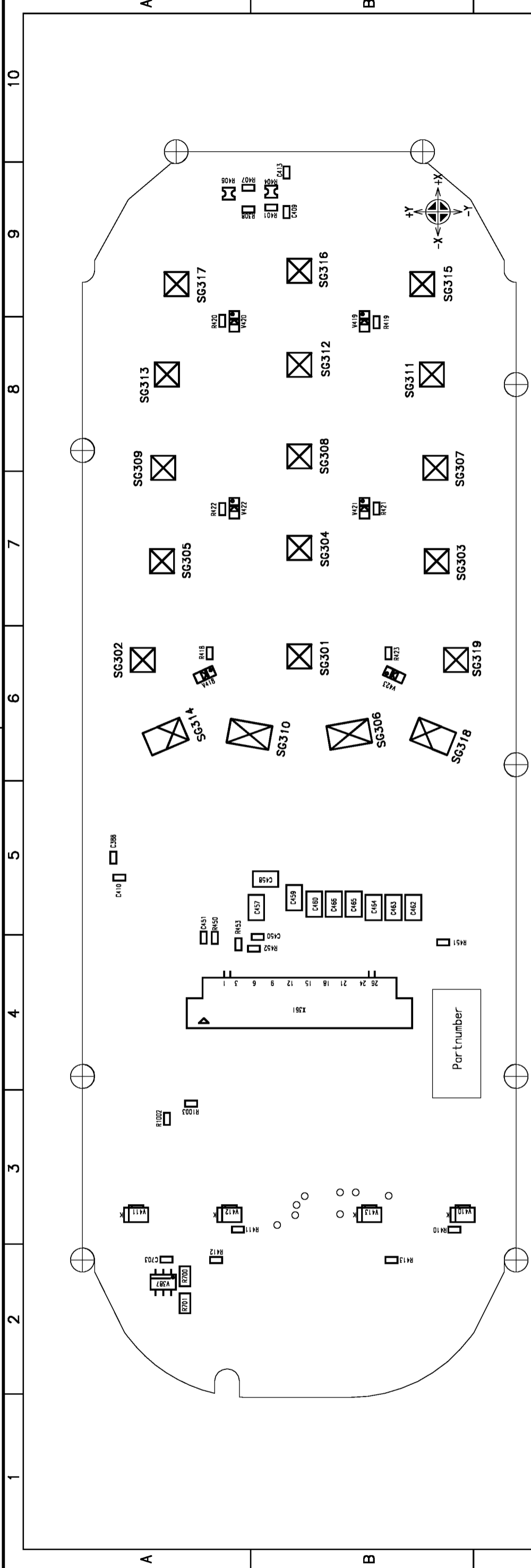
Confidential
 Copyright © Siemens AG

Datum		02.05.2002		K45 Flipper		3:1	
Bearb.		Kuehn		B2/11 Kombilayout gesamt			
Gepr.				Testpunktplan (Loetseite 1)			
Norm		TCM P02 ULM 43		TEST POINT DIAGRAM (SIDE 1)			
Zust.		2		Siemens AG		A30880-Q5100-Y1-*-7471	
Mittelung		P119-J18-1		Datum		02.05.2002	
Kue				Name			
Blatt		1+					



Confidential
Copyright © Siemens AG

Datum		02.05.2002		K45 Flipper		3:1	
Bearb.		Kuehn		B2/11 Kombilayout gesamt			
Gepr.				Testpunktplan (Loetseite 2)			
Norm		TCM P02 ULM 43		TEST POINT DIAGRAMM (SIDE 2)			
Zust.		2		P119-J18-1		Blatt	
Mittelung		Datum		Siemens AG		2-	
Kue		02.05.2002		A30880-Q5100-Y1-*-7471			
Name							



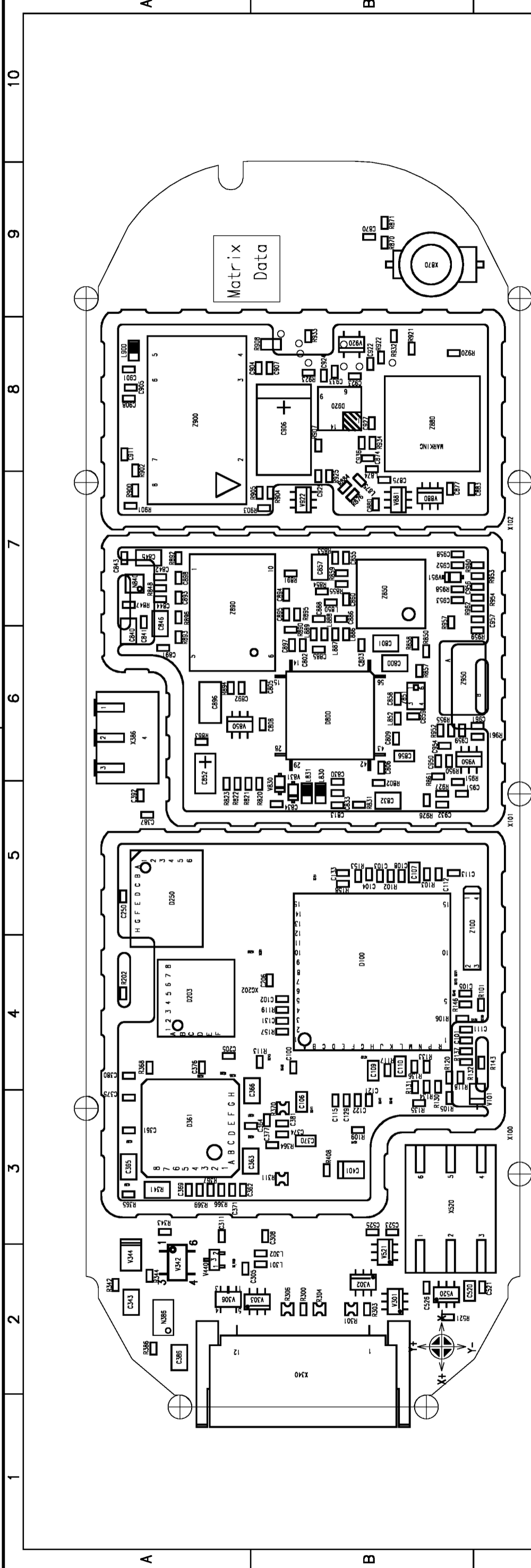
C388	5A	R421	7B
C409	9B	R422	7A
C410	5A	R423	6B
C413	9B	R450	5A
C450	4B	R451	4B
C451	4A	R452	4B
C457	5B	R453	4A
C458	5B	R700	2A
C459	5B	R701	2A
C460	5B	R1002	3A
C462	5B	R1003	3A
C463	5B	V387	2A
C464	5B	V410	3B
C465	5B	V411	3A
C466	5B	V412	3A
C703	2A	V413	3B
R308	9A	V418	6A
R401	9B	V419	9B
R404	9B	V420	9A
R406	9A	V421	7B
R407	9B	V422	7A
R410	3B	V423	6B
R411	3A	X361	4A
R412	2A		
R413	2B		
R418	6A		
R419	8B		
R420	9A		

Confidential

Copyright © Siemens AG

Achtung : Höhenprofil C
Liefervariante

Datum	18.04.2002	A50 Stingray		3:1
Bearb.	Kuehn	B2/10 LAYOUT (STM / ROHM)		
Gepr.		Bauschaltplan (Loetseite 1)		Blatt
Norm		WIRING DIAGRAM (SOLDER SIDE 1)		
TCM	P02 ULM 43	Fre	28.11.2002	Siemens AG
Hi		Fre	11.10.2002	
Kue		Hi	23.08.2002	
Name		Kue	01.08.2002	
Zust.	Mitteilung	Datum		T30880-Q5110-C2--*-7402
				1+



C100	4B	C362	3A	C806	6B	C885	6B	C952	7B	N840	7A	R303	2B	R854	7B	R922	8B	R960	7C	V881	7B	Z900	7A
C101	4B	C363	3A	C808	6B	C886	7B	C953	7B	R101	4C	R304	2B	R855	7B	R923	8B	R961	6B	V920	8B	Z950	6B
C102	4B	C364	3B	C809	6B	C888	7B	C954	6B	R102	5B	R306	2B	R857	6B	R925	8B	R962	7C	V922	7B		
C103	5B	C365	3A	C813	5B	C891	6A	C956	7C	R103	5B	R311	3B	R858	6B	R926	5B	V101	3C	V950	6C		
C104	5B	C366	3B	C830	5B	C892	6A	C957	7C	R105	3B	R341	3A	R859	7B	R927	5B	V301	2B	V951	7B		
C105	4B	C369	3A	C832	5B	C893	7A	C958	7B	R106	4B	R342	2A	R861	6B	R932	8B	V302	2B	X100	3C		
C106	3B	C370	3B	C833	5B	C894	7B	C959	6B	R109	3B	R343	3A	R863	6A	R933	8B	V303	2A	X101	5C		
C107	5B	C371	3A	C834	5B	C895	7B	C961	6C	R113	4B	R344	2A	R870	9B	R934	8B	V306	2A	X102	7C		
C108	5B	C374	3B	C840	6A	C896	6A	D100	4B	R117	4B	R364	3B	R871	9B	R950	6B	V342	2A	X340	2B		
C109	4B	C375	3A	C841	6A	C897	6B	D203	4A	R118	4B	R365	3A	R876	7B	R951	5B	V344	2A	X386	6A		
C110	4B	C376	4A	C842	7A	C898	7A	D250	5A	R119	4B	R366	3A	R884	7B	R952	6B	V440	2A	X520	2B		
C111	4B	C377	3B	C843	7A	C901	8A	D361	3A	R120	4B	R367	3A	R890	6B	R953	7C	V520	2B	X870	9C		
C112	5B	C380	4A	C844	7A	C904	8B	D800	6B	R130	4B	R368	4A	R891	7B	R954	7C	V521	2B	Z100	5B		
C113	5B	C381	3B	C845	7A	C905	8A	D920	8B	R131	4B	R369	3A	R892	7A	R955	6B	V830	5B	Z850	7B		
C115	3B	C386	2A	C846	7A	C906	8B	L301	2B	R132	4B	R370	3B	R893	6A	R957	7B	V831	5B	Z851	6B		
C121	3B	C387	5A	C852	6A	C907	8B	L302	2B	R133	4B	R386	2A	R894	6A	R958	7B	V850	6A	Z880	8C		
C122	3B	C392	5A	C855	7B	C908	8A	L830	5B	R134	3B	R408	3B	R895	7B	R959	6C	V880	7B	Z890	7A		
C129	3B	C401	3B	C856	6B	C911	8A	L831	5B	R135	3B	R521	2B	R896	7A								
C131	4B	C520	2B	C857	7B	C922	8B	L850	7B	R136	4B	R802	5B	R900	7A								
C133	5B	C521	2C	C858	6B	C923	8B	L852	6B	R137	4B	R820	6B	R901	7A								
C205	4A	C523	3B	C859	6B	C924	8B	L874	8B	R143	4C	R821	6A	R902	8A								
C206	4B	C525	3B	C860	7B	C925	7B	L875	7B	R146	4B	R822	6A	R903	7B								
C250	5A	C526	2B	C870	9B	C927	8B	L886	6B	R153	5B	R823	6A	R904	7B								
C305	2A	C800	6B	C874	8B	C932	5B	L887	6B	R157	4B	R831	5B	R905	7B								
C308	3B	C801	6B	C875	7B	C933	8B	L888	6B	R158	5B	R847	7A	R907	8B								
C311	3A	C802	6B	C877	7B	C936	8B	L889	6B	R202	4A	R848	7A	R908	8B								
C343	2A	C803	6B	C880	7B	C950	6B	L900	8A	R300	2B	R850	6B	R920	8B								
C361	3A	C805	6B	C883	7B	C951	5B	N386	2A	R301	2B	R853	7B	R921	8B								

Achtung : Hoehenprofil C24.
 Liefervarianten :

Datum	18.04.2002	Fre	28.11.2002	Fre	23.08.2002	Kue	01.08.2002	Datum	
Bearb.	Kuehn								
Gepr.									
Norm									
TCM	P02 ULM 43								
Siemens AG		Siemens AG		Siemens AG		Siemens AG		Siemens AG	
A50 Stingray		A50 Stingray		A50 Stingray		A50 Stingray		A50 Stingray	
B2/10 LAYOUT (STM / ROHM)		B2/10 LAYOUT (STM / ROHM)		B2/10 LAYOUT (STM / ROHM)		B2/10 LAYOUT (STM / ROHM)		B2/10 LAYOUT (STM / ROHM)	
Bauschaltplan (Loetseite 2)		Bauschaltplan (Loetseite 2)		Bauschaltplan (Loetseite 2)		Bauschaltplan (Loetseite 2)		Bauschaltplan (Loetseite 2)	
WIRING DIAGRAM (SOLDER SIDE 2)		WIRING DIAGRAM (SOLDER SIDE 2)		WIRING DIAGRAM (SOLDER SIDE 2)		WIRING DIAGRAM (SOLDER SIDE 2)		WIRING DIAGRAM (SOLDER SIDE 2)	

Confidential

Copyright © Siemens AG