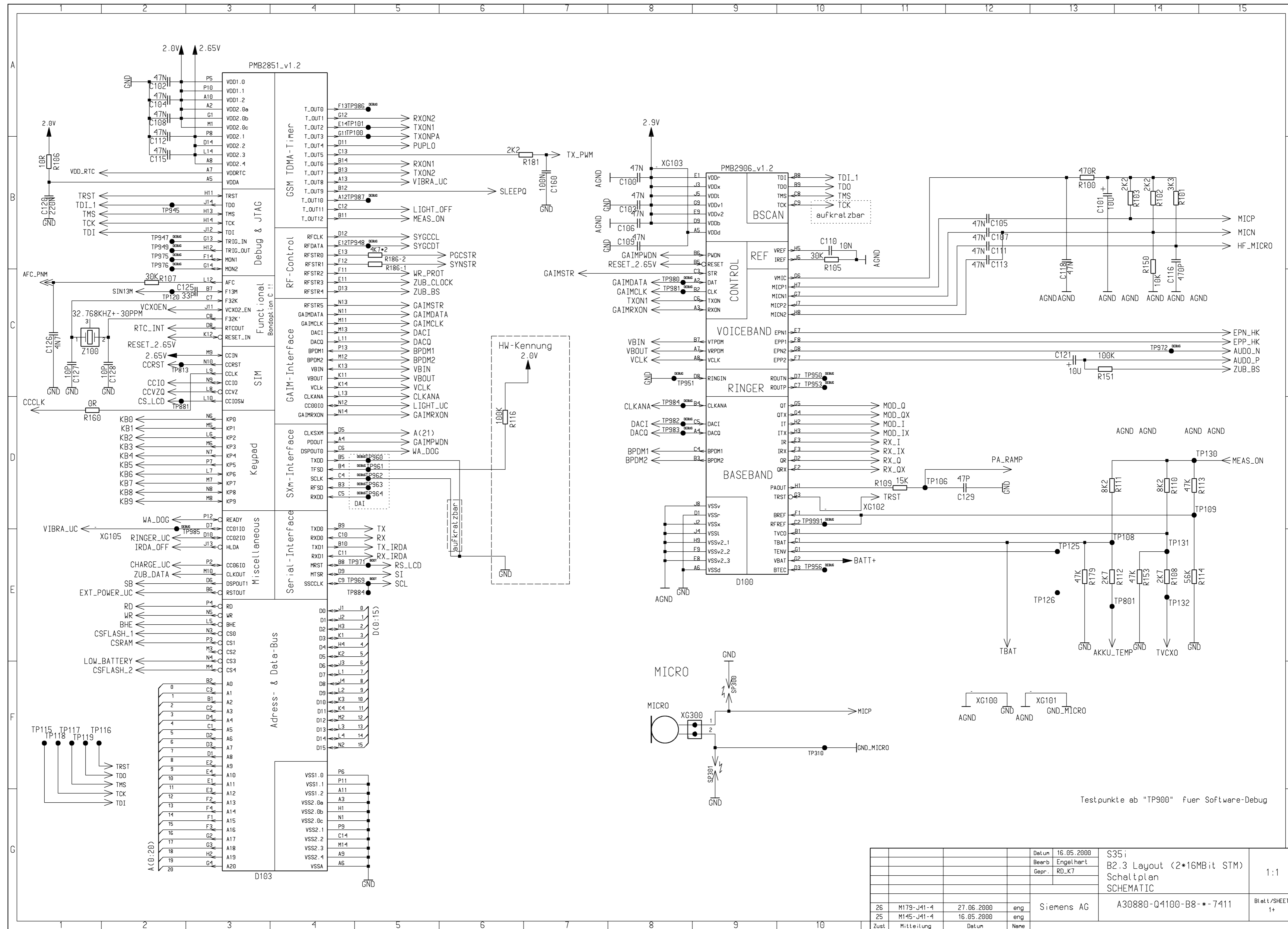


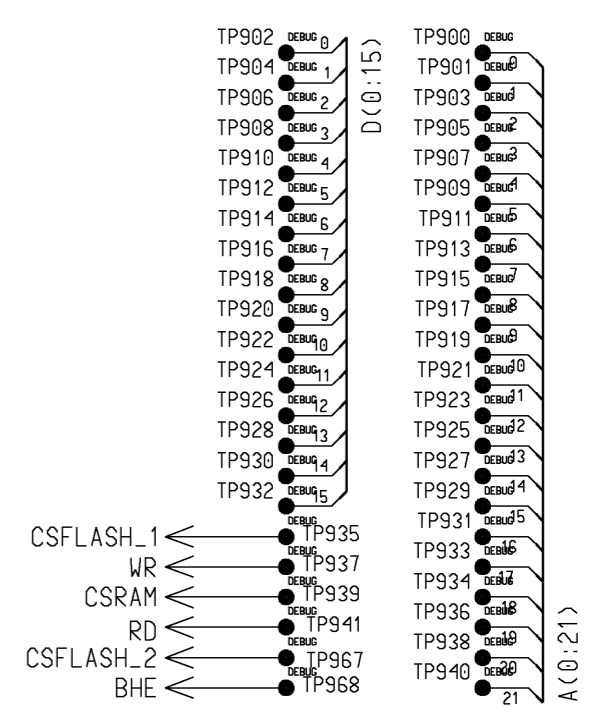
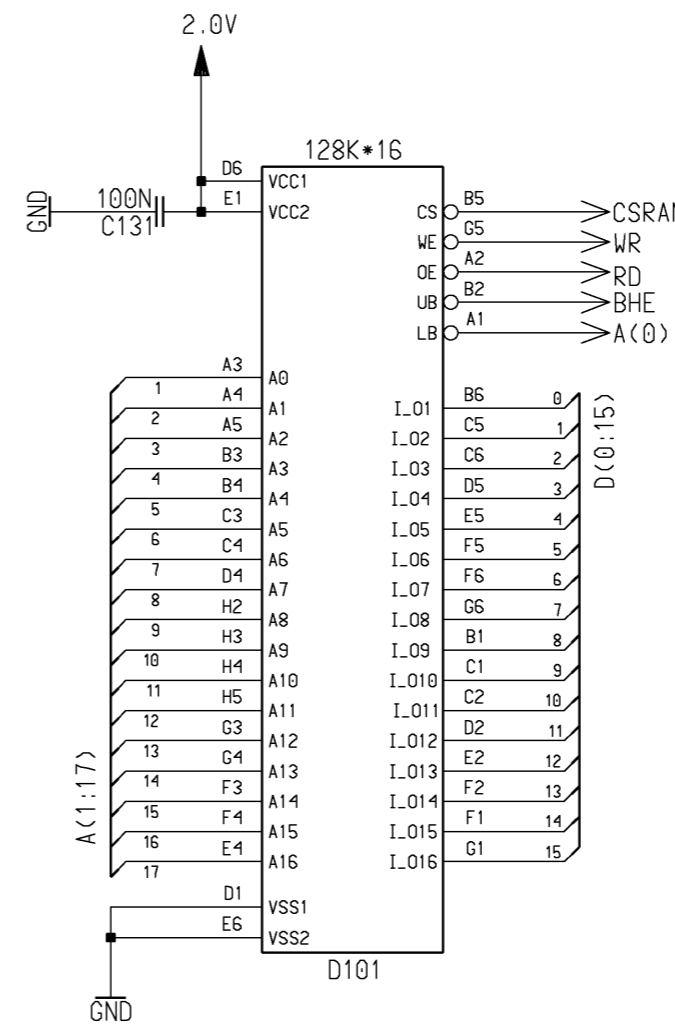
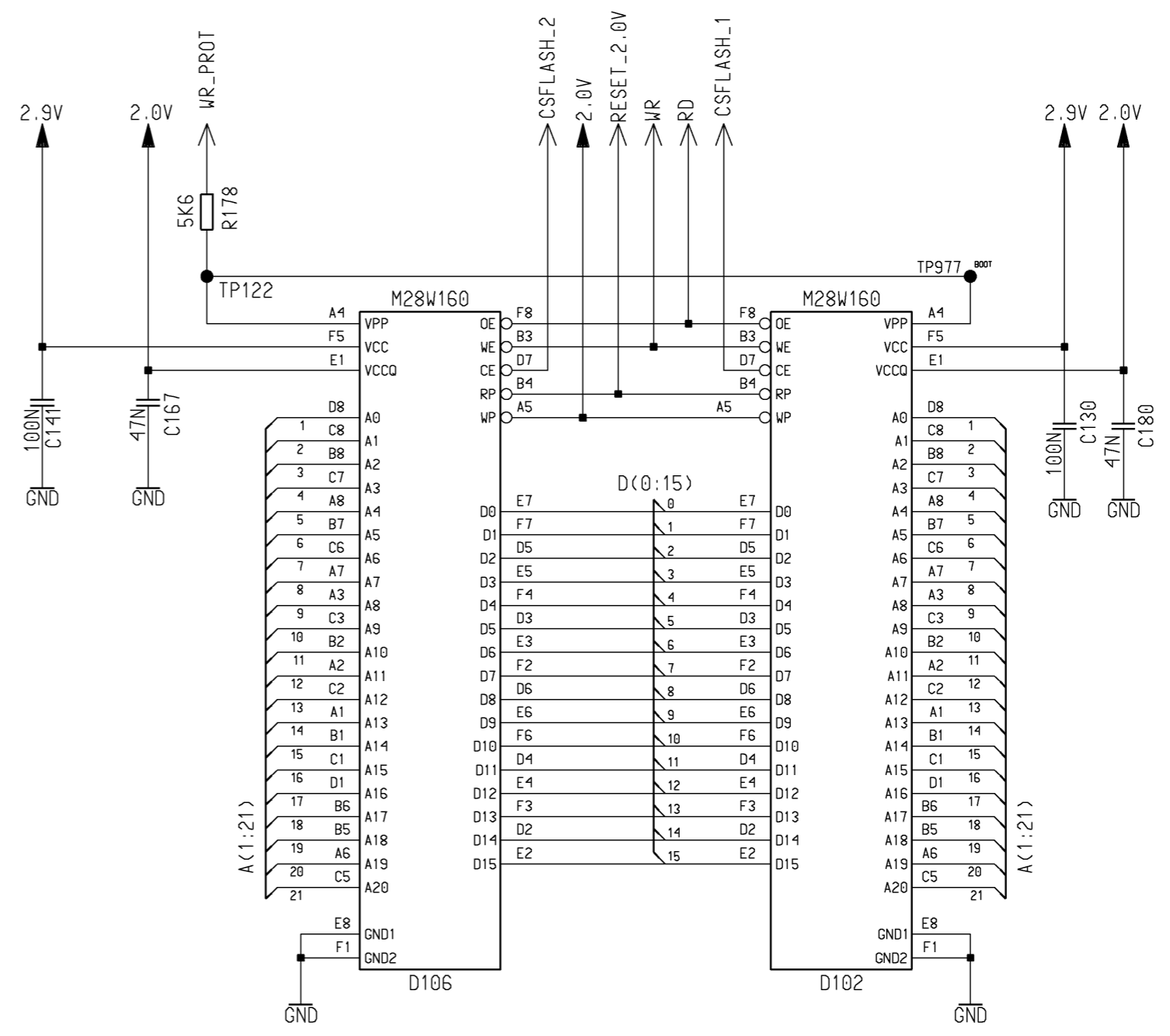
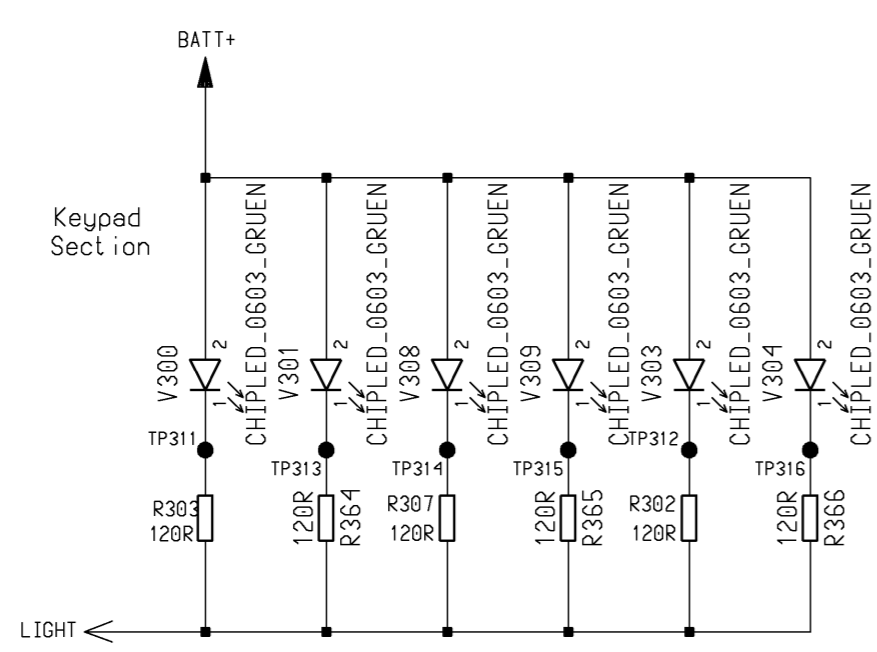
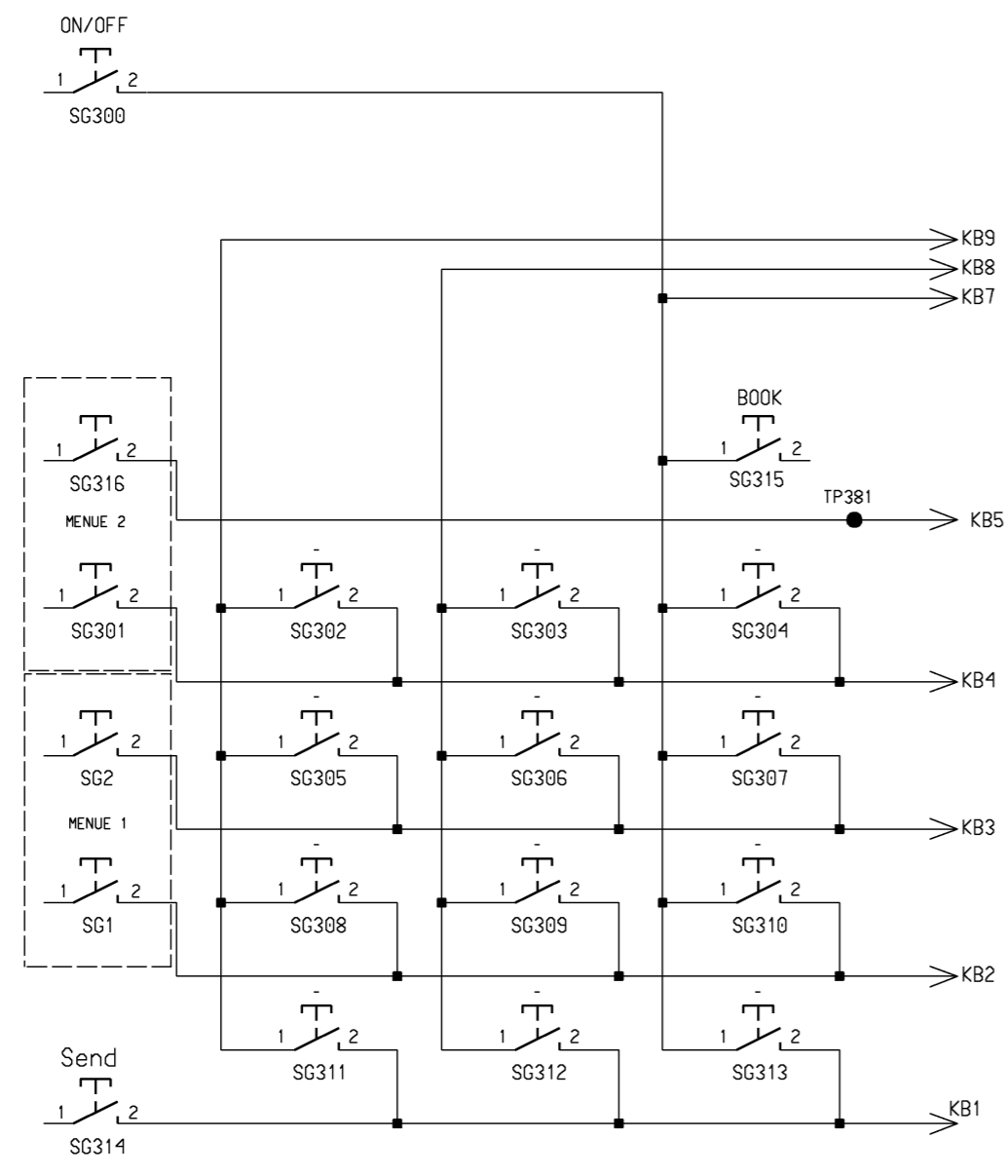
Proprietary data, Company confidential.  
all rights reserved

Als Betriebsgeheimnis anvertraut  
alle Rechte vorbehalten



Testpunkte ab "TP900" fuer Software-Debug

|       |            |                            |            |                        |                   |
|-------|------------|----------------------------|------------|------------------------|-------------------|
| Detun | 16.05.2000 | S35i                       | Siemens AG | A30880-Q4100-B8-*-7411 | Blatt/SHEET<br>1+ |
| Bearb | Engelhart  | B2.3 Layout (2*16MBit STM) |            |                        |                   |
| Gepr. | RD_K7      | Schaltplan                 |            |                        |                   |
|       |            | SCHEMATIC                  |            |                        |                   |
| 26    | M179-J41-4 | 27.06.2000                 | eng        |                        |                   |
| 25    | M145-J41-4 | 16.05.2000                 | eng        |                        |                   |
| Zust  | Mitteilung | Datum                      | Name       |                        |                   |

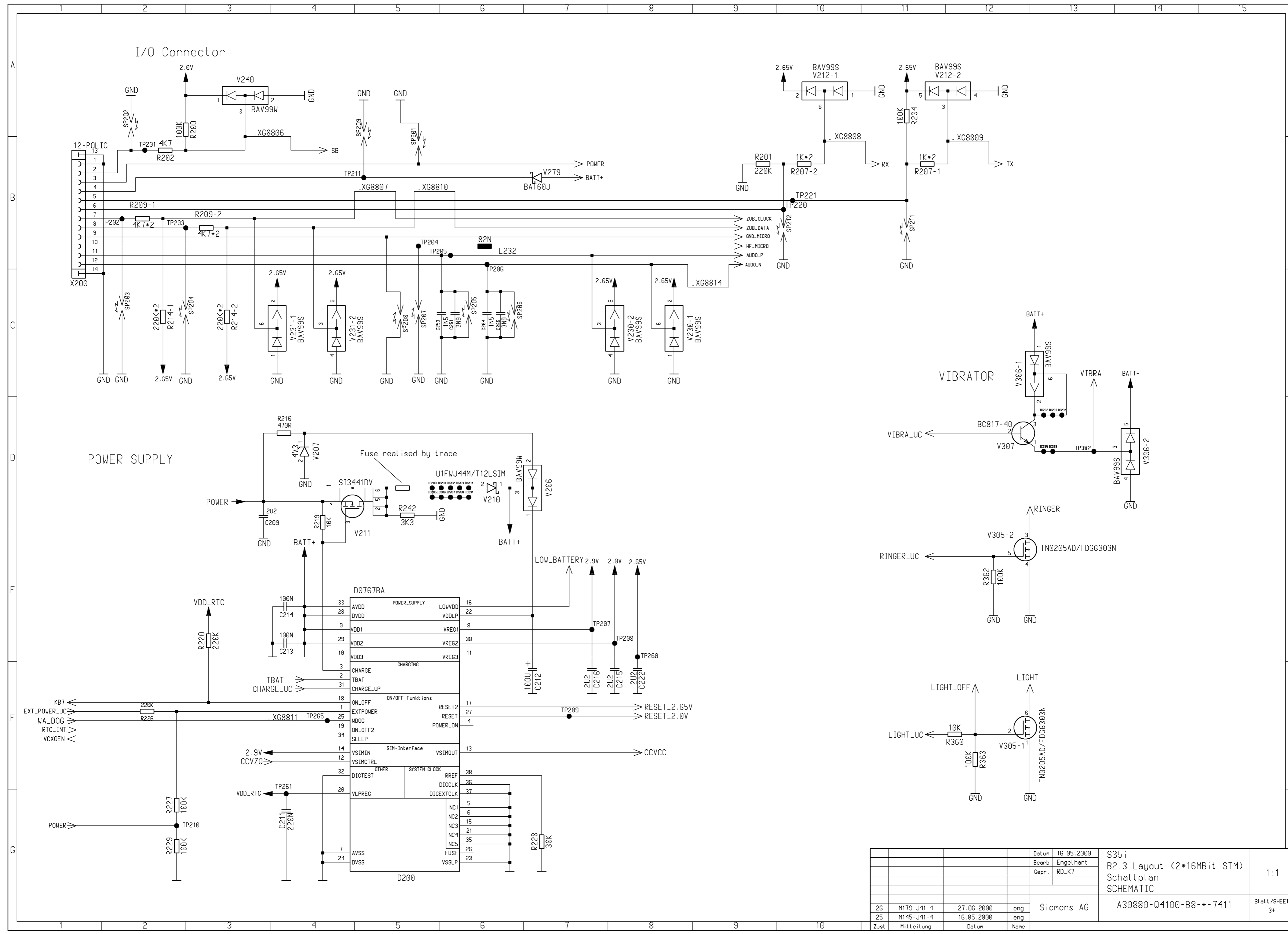


NB = nicht bestueckt  
NG = keine Sachnummer

|      |            |            |      |            |            |                            |             |
|------|------------|------------|------|------------|------------|----------------------------|-------------|
|      |            |            |      | Detum      | 16.05.2000 | S35i                       |             |
|      |            |            |      | Bearb      | Engelhart  | B2.3 Layout (2*16MBit STM) |             |
|      |            |            |      | Gepr.      | RD_K7      | Schaltplan                 |             |
|      |            |            |      |            |            | SCHEMATIC                  | 1:1         |
| 26   | M179-J41-4 | 27.06.2000 | eng  | Siemens AG |            | A30880-Q4100-B8-*-7411     | Blatt/SHEET |
| 25   | M145-J41-4 | 16.05.2000 | eng  |            |            |                            | 2+          |
| Zust | Mitteilung | Datum      | Name |            |            |                            |             |

Proprietary data, Company confidential.  
all rights reserved

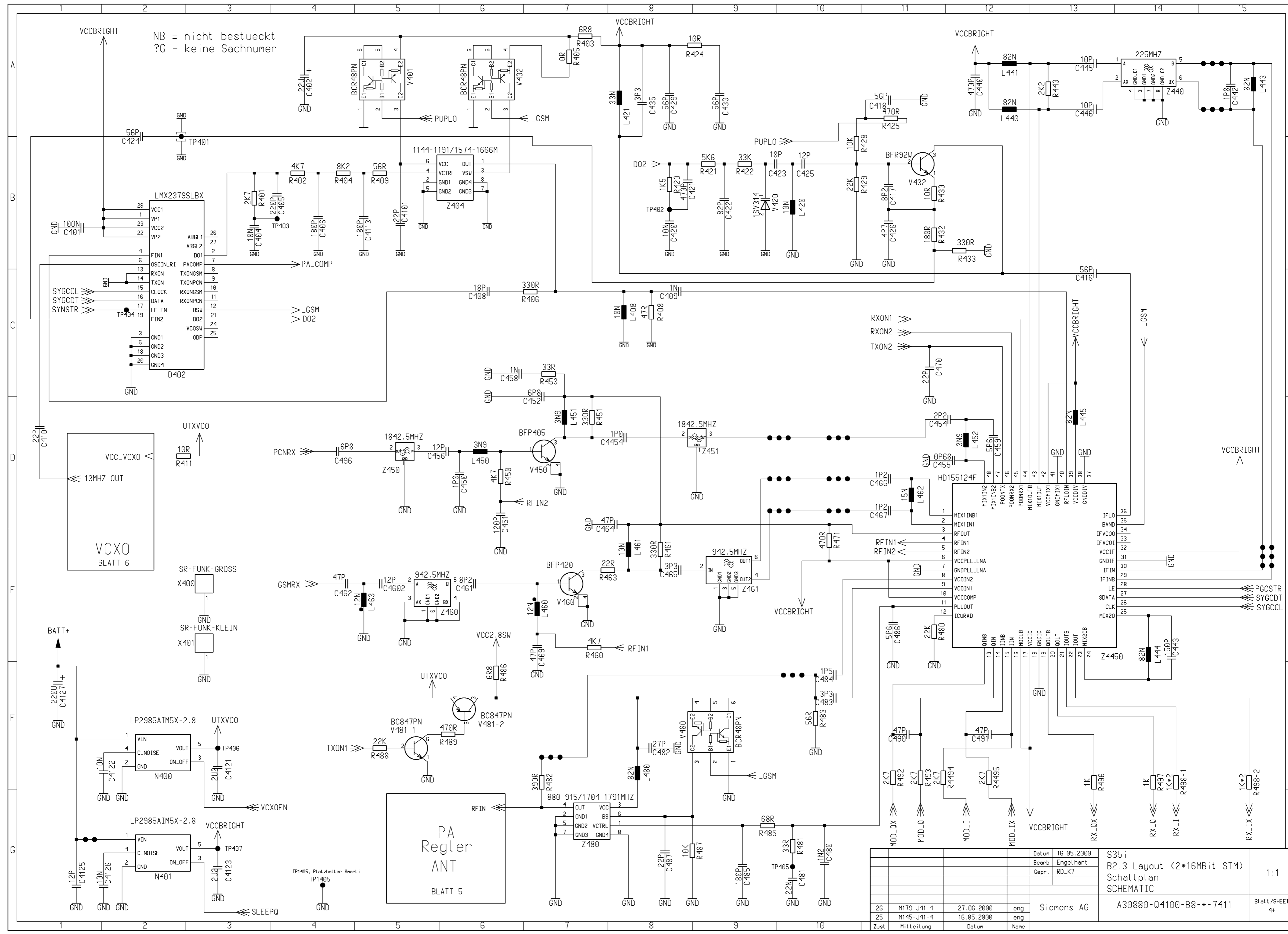
Als Betriebsgeheimnis anvertraut  
alle Rechte vorbehalten



|      |            |            |       |            |                            |                   |
|------|------------|------------|-------|------------|----------------------------|-------------------|
|      |            |            | Detun | 16.05.2000 | S35i                       |                   |
|      |            |            | Bearb | Engelhart  | B2.3 Layout (2*16MBit STM) |                   |
|      |            |            | Gepr. | RD_K7      | Schaltplan                 |                   |
|      |            |            |       |            | SCHEMATIC                  | 1:1               |
| 26   | M179-J41-4 | 27.06.2000 | eng   | Siemens AG | A30880-Q4100-B8-**-7411    | Blatt/SHEET<br>3+ |
| 25   | M145-J41-4 | 16.05.2000 | eng   |            |                            |                   |
| Zust | Mitteilung | Datum      | Name  |            |                            |                   |

Proprietary data, Company confidential.  
all rights reserved

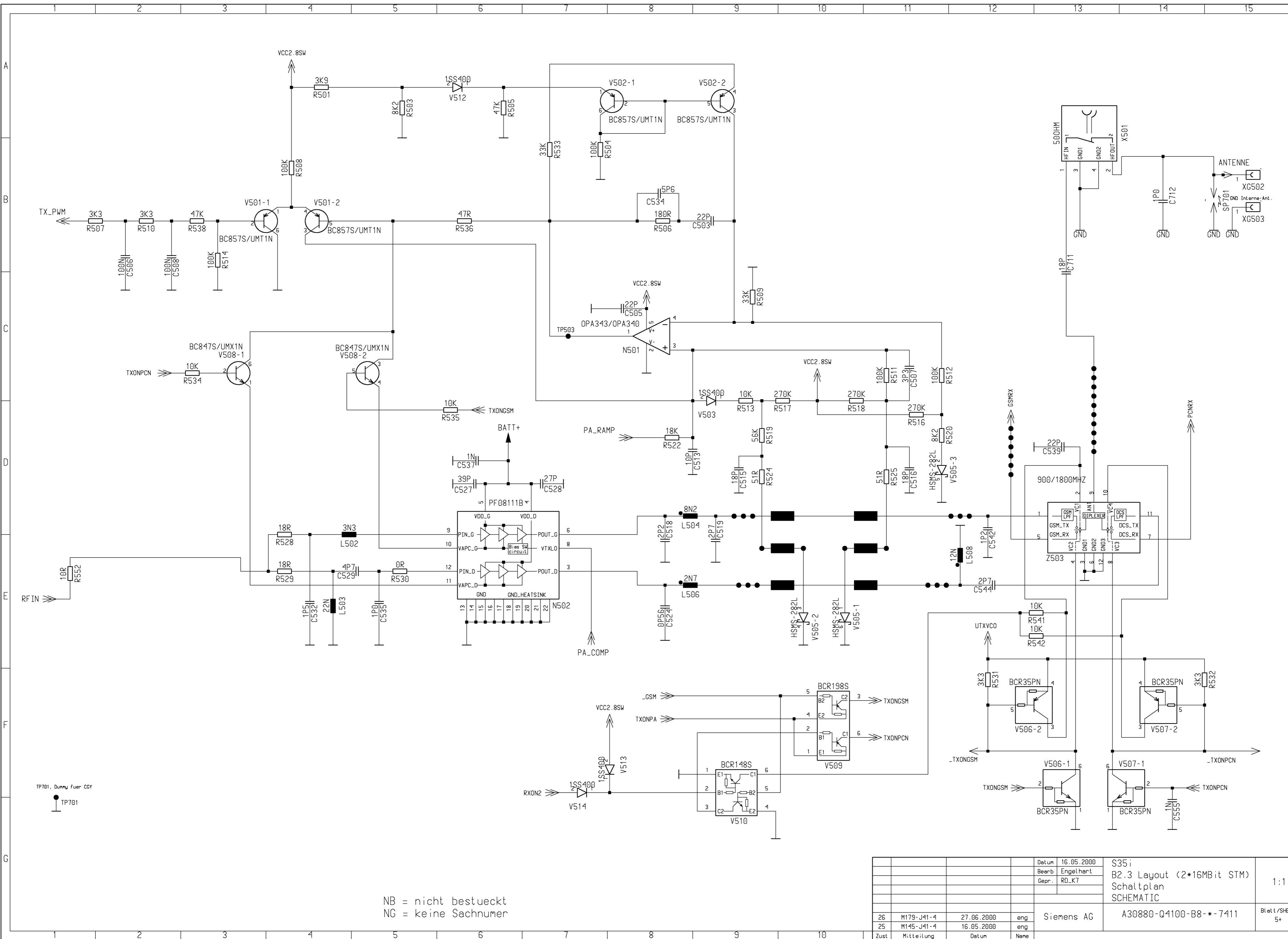
Als Betriebsgeheimnis anvertraut  
alle Rechte vorbehalten



|       |            |            |                            |                        |
|-------|------------|------------|----------------------------|------------------------|
| Detun | 16.05.2000 | S35i       | B2.3 Layout (2*16MBit STM) | 1:1                    |
| Bearb | Engelhart  | Schaltplan |                            |                        |
| Gepr. | RD_K7      | SCHEMATIC  |                            |                        |
| 26    | M179-J41-4 | 27.06.2000 | eng                        | Siemens AG             |
| 25    | M145-J41-4 | 16.05.2000 | eng                        | A30880-Q4100-B8-*-7411 |
| Zust  | Mitteilung | Datum      | Name                       | Blatt/SHEET<br>4+      |

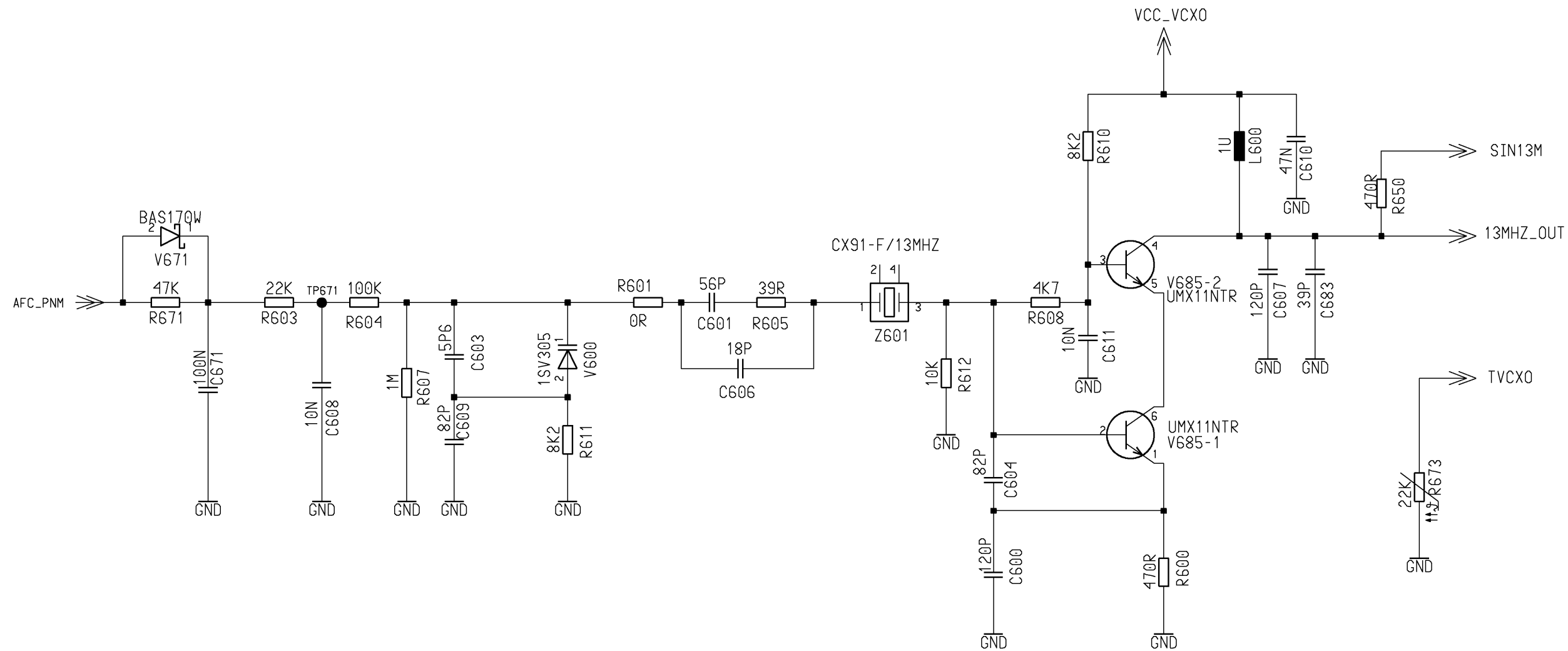
Proprietary data, Company confidential.  
all rights reserved

Als Betriebsgeheimnis anvertraut  
alle Rechte vorbehalten



NB = nicht bestueckt  
NG = keine Sachnummer

|      |            |            |      |            |            |                            |             |
|------|------------|------------|------|------------|------------|----------------------------|-------------|
|      |            |            |      | Detun      | 16.05.2000 | S35i                       |             |
|      |            |            |      | Bearb      | Engelhart  | B2.3 Layout (2*16MBit STM) |             |
|      |            |            |      | Gepr.      | RD_K7      | Schaltplan                 |             |
|      |            |            |      |            |            | SCHEMATIC                  | 1:1         |
| 26   | M179-J41-4 | 27.06.2000 | eng  | Siemens AG |            | A30880-Q4100-B8-*-7411     | Blatt/SHEET |
| 25   | M145-J41-4 | 16.05.2000 | eng  |            |            |                            | 5+          |
| Zust | Mitteilung | Datum      | Name |            |            |                            |             |

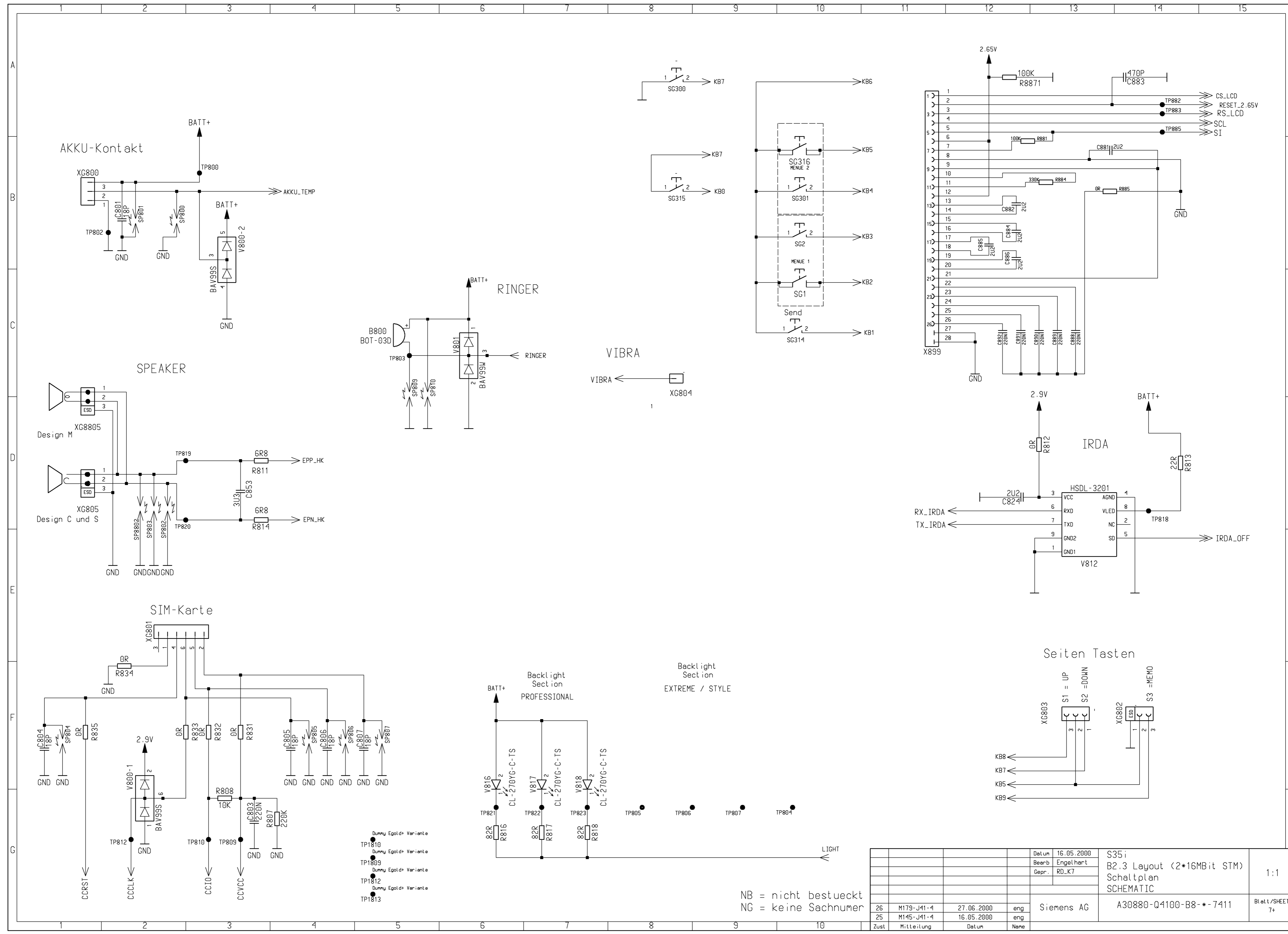


NB = nicht bestueckt  
NG = keine Sachnummer

|      |            |            |      |            |            |   |                     |
|------|------------|------------|------|------------|------------|---|---------------------|
|      |            |            |      | Datum      | 16.05.2000 | S35i<br>B2.3 Layout (2*16MBit STM)<br>Schaltplan<br>SCHEMATIC | 1:1                 |
|      |            |            |      | Bearb      | Engelhart  |   |                     |
|      |            |            |      | Gepr.      | RD_K7      |   |                     |
|      |            |            |      | Siemens AG |            | A30880-Q4100-B8-*-7411  | Blatt / SHEET<br>6+ |
| 26   | M179-J41-4 | 27.06.2000 | eng  |            |            |   |                     |
| 25   | M145-J41-4 | 16.05.2000 | eng  |            |            |   |                     |
| Zust | Mitteilung | Datum      | Name |            |            |   |                     |

Proprietary data, Company confidential.  
all rights reserved

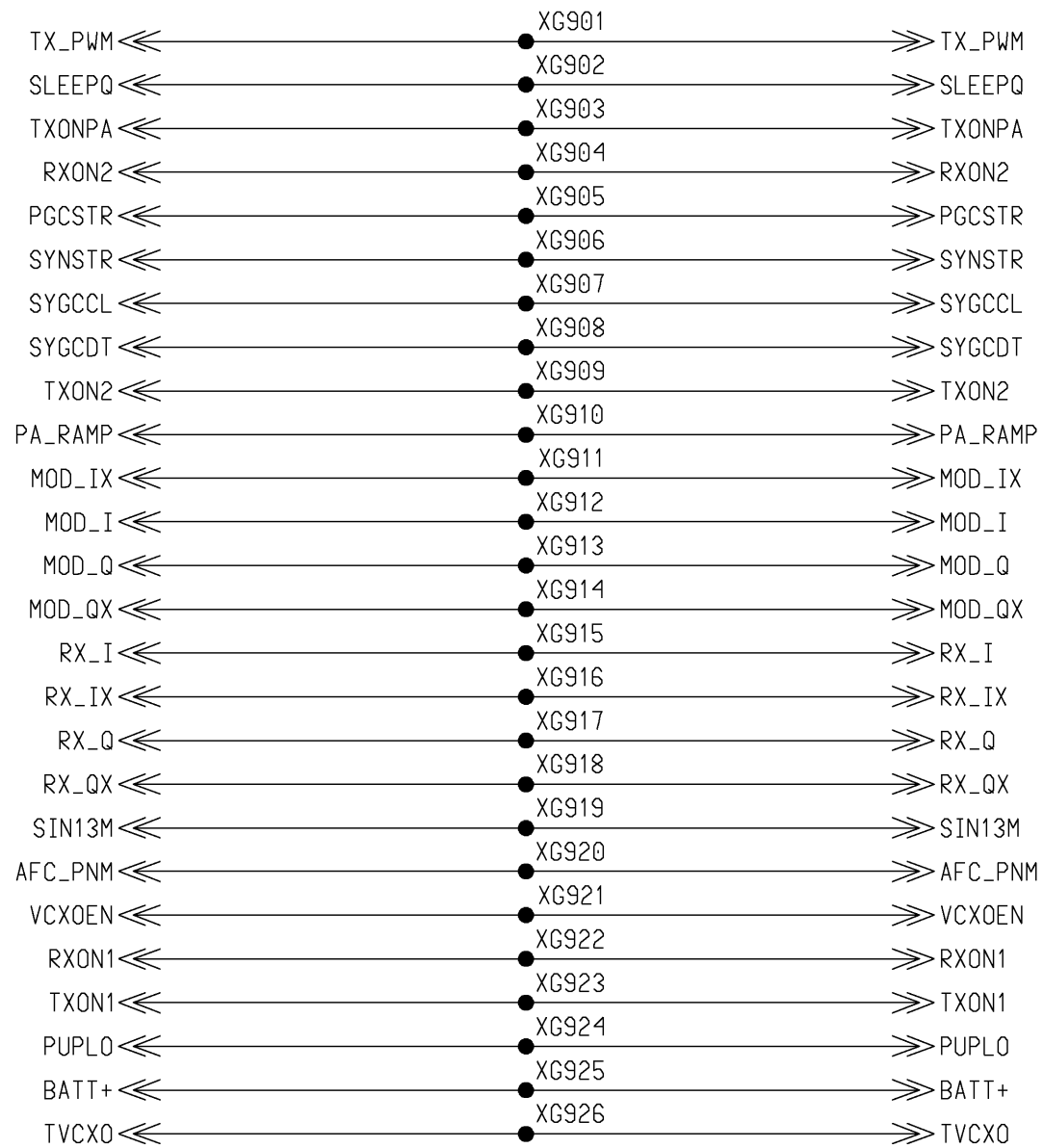
Als Betriebsgeheimnis anvertraut  
alle Rechte vorbehalten



NB = nicht bestueckt  
NG = keine Sachnummer

|      |            |                  |      |                            |                        |     |                   |
|------|------------|------------------|------|----------------------------|------------------------|-----|-------------------|
|      |            | Detum 16.05.2000 |      | S35i                       |                        |     |                   |
|      |            | Bearb Engelhart  |      | B2.3 Layout (2*16MBit STM) |                        |     |                   |
|      |            | Gepr. RD_K7      |      | Schaltplan                 |                        |     |                   |
|      |            |                  |      | SCHEMATIC                  |                        | 1:1 |                   |
| 26   | M179-J41-4 | 27.06.2000       | eng  | Siemens AG                 | A30880-Q4100-B8-*-7411 |     | Blatt/SHEET<br>7+ |
| 25   | M145-J41-4 | 16.05.2000       | eng  |                            |                        |     |                   |
| Zust | Mitteilung | Datum            | Name |                            |                        |     |                   |

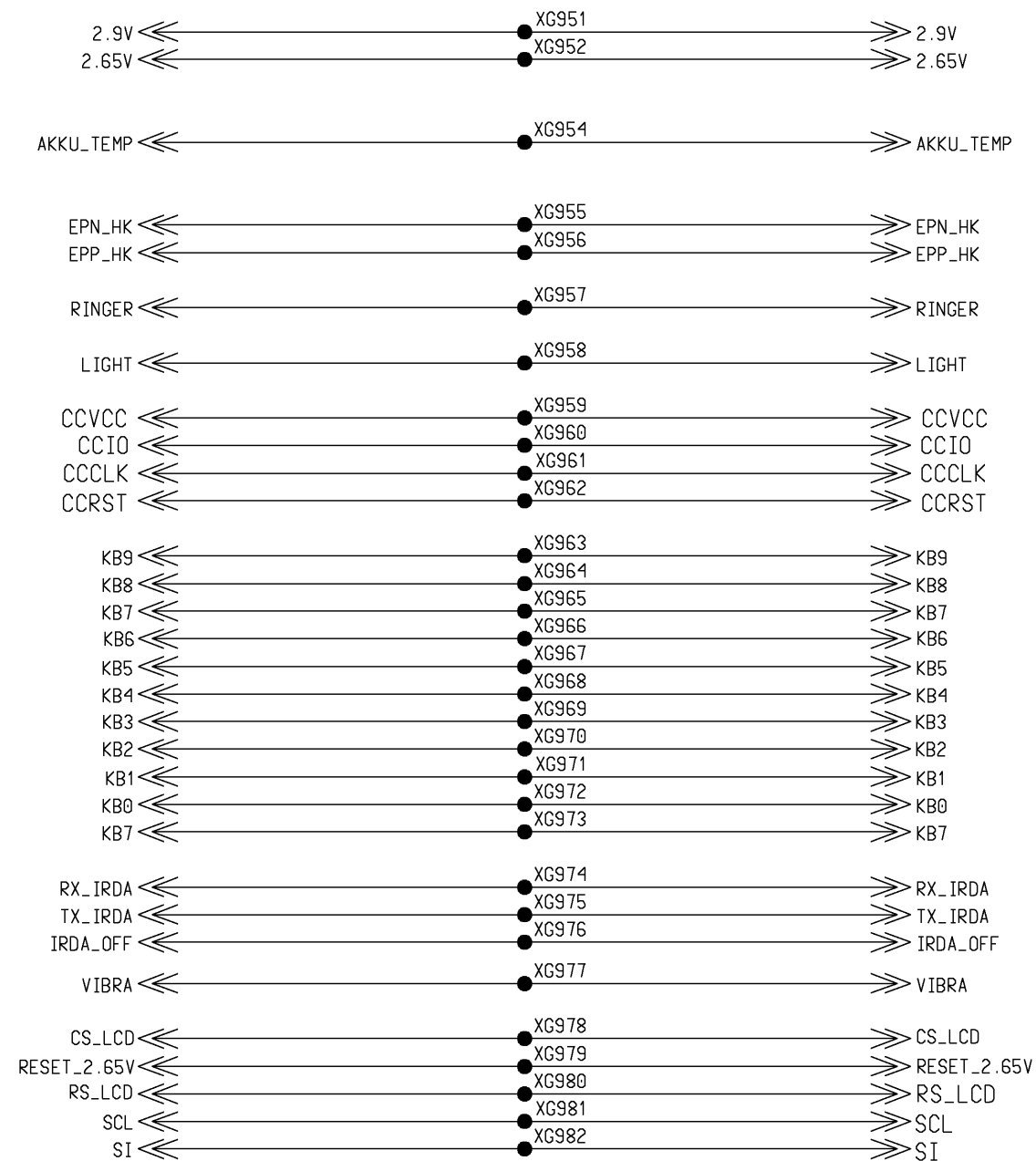
### SCHNITTSTELLE LOGIK/HF



### Layoutunterstützung fuer LOGIK

#### MMI ueber Funk BLATT 7

#### MMI ueber Logik BLATT 3



|      |            |            |      |            |            |   |                   |
|------|------------|------------|------|------------|------------|---|-------------------|
|      |            |            |      | Datum      | 16.05.2000 | S35i<br>B2.3 Layout (2*16MBit STM)<br>Schaltplan<br>SCHEMATIC | 1:1               |
|      |            |            |      | Bearb      | Engelhart  |   |                   |
|      |            |            |      | Gepr.      | RD_K7      |   |                   |
|      |            |            |      | Siemens AG |            | A30880-Q4100-B8-*-7411  | Blatt/SHEET<br>8- |
| 26   | M179-J41-4 | 27.06.2000 | eng  |            |            |   |                   |
| 25   | M145-J41-4 | 16.05.2000 | eng  |            |            |   |                   |
| Zust | Mitteilung | Datum      | Name |            |            |   |                   |