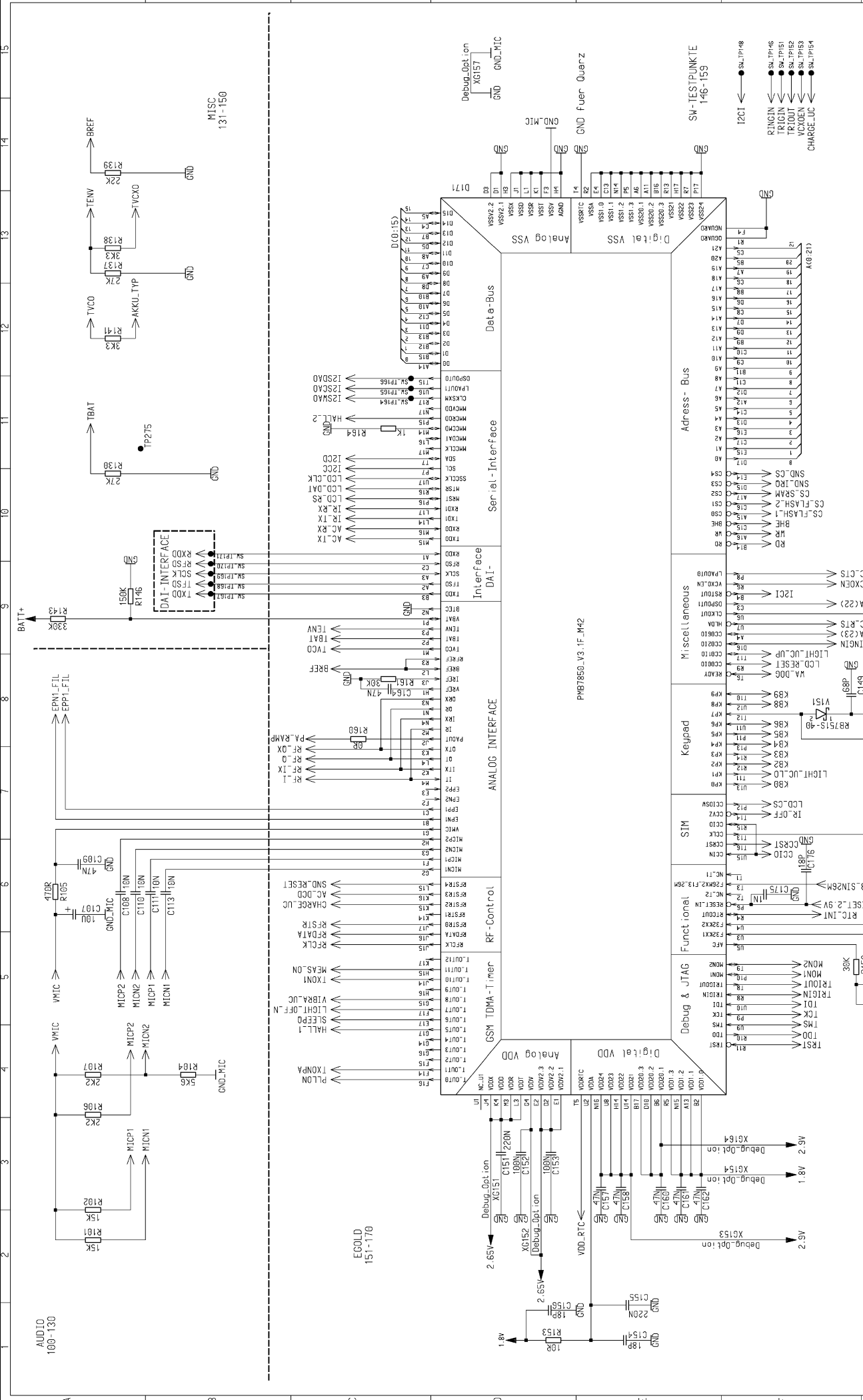


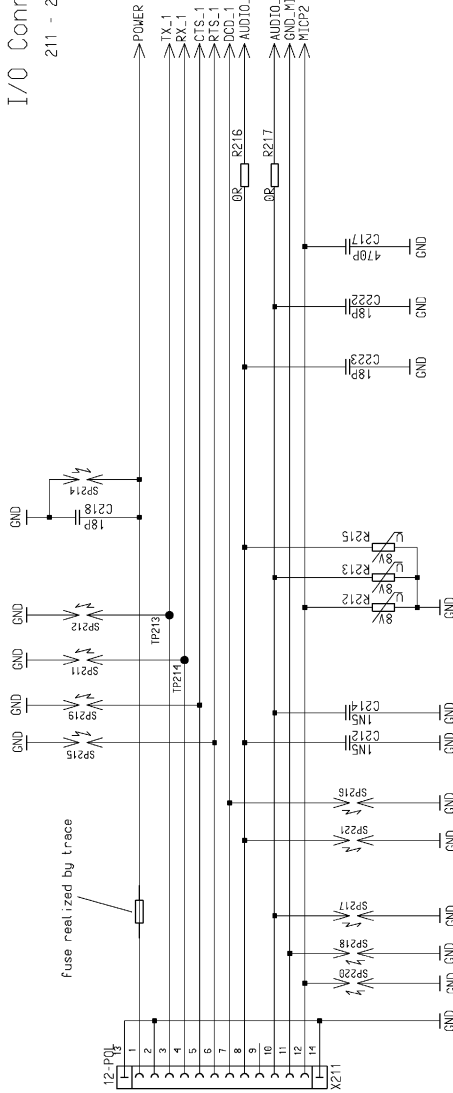
Confidential
Copyright © Siemens AG



DATE	30.07.2002	USER	Bart.tenschlag	APP'D	RD	RD173
SL55-IB3/V17/INTEL Q4910-R3 TOP HIERARCHY LEVEL SCHEMATIC						
1	2815	11.02.2003	bar	04.02.2003	DATE	NAME
2	2815	04.02.2003	bar	04.02.2003	DATE	NAME
Siemens AG						
31259						
sheet 1						

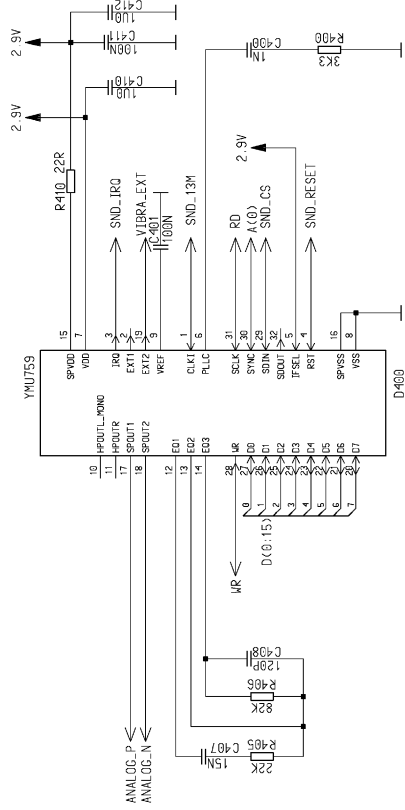
I/O Connector

211 - 230



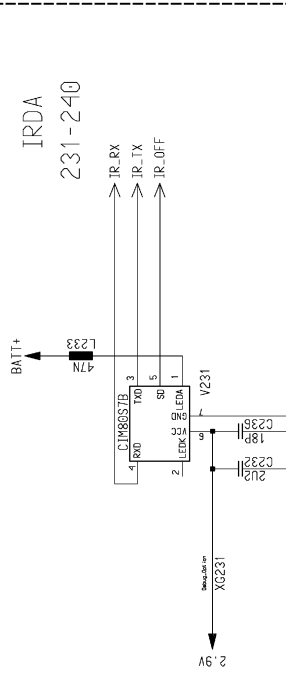
SOUNDRINGER???

400 - 450

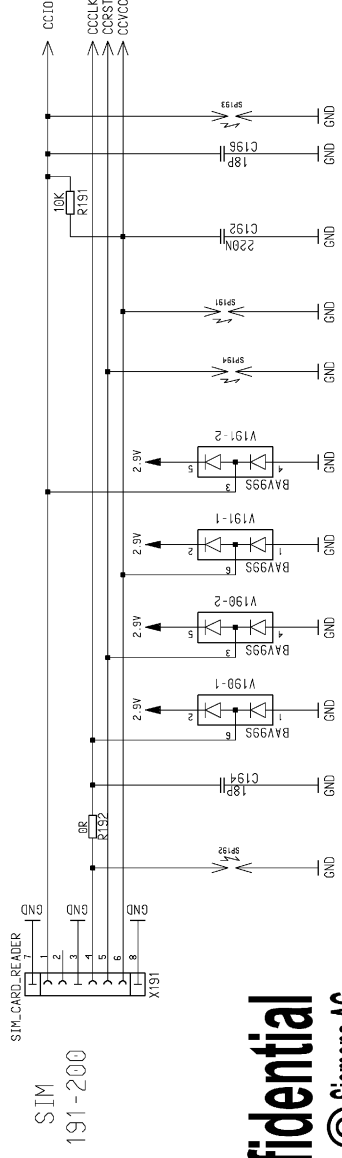
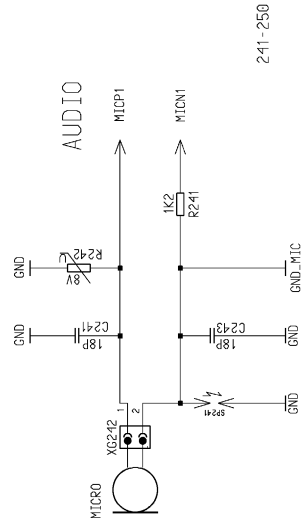


IRDA

231 - 240



AUDIO

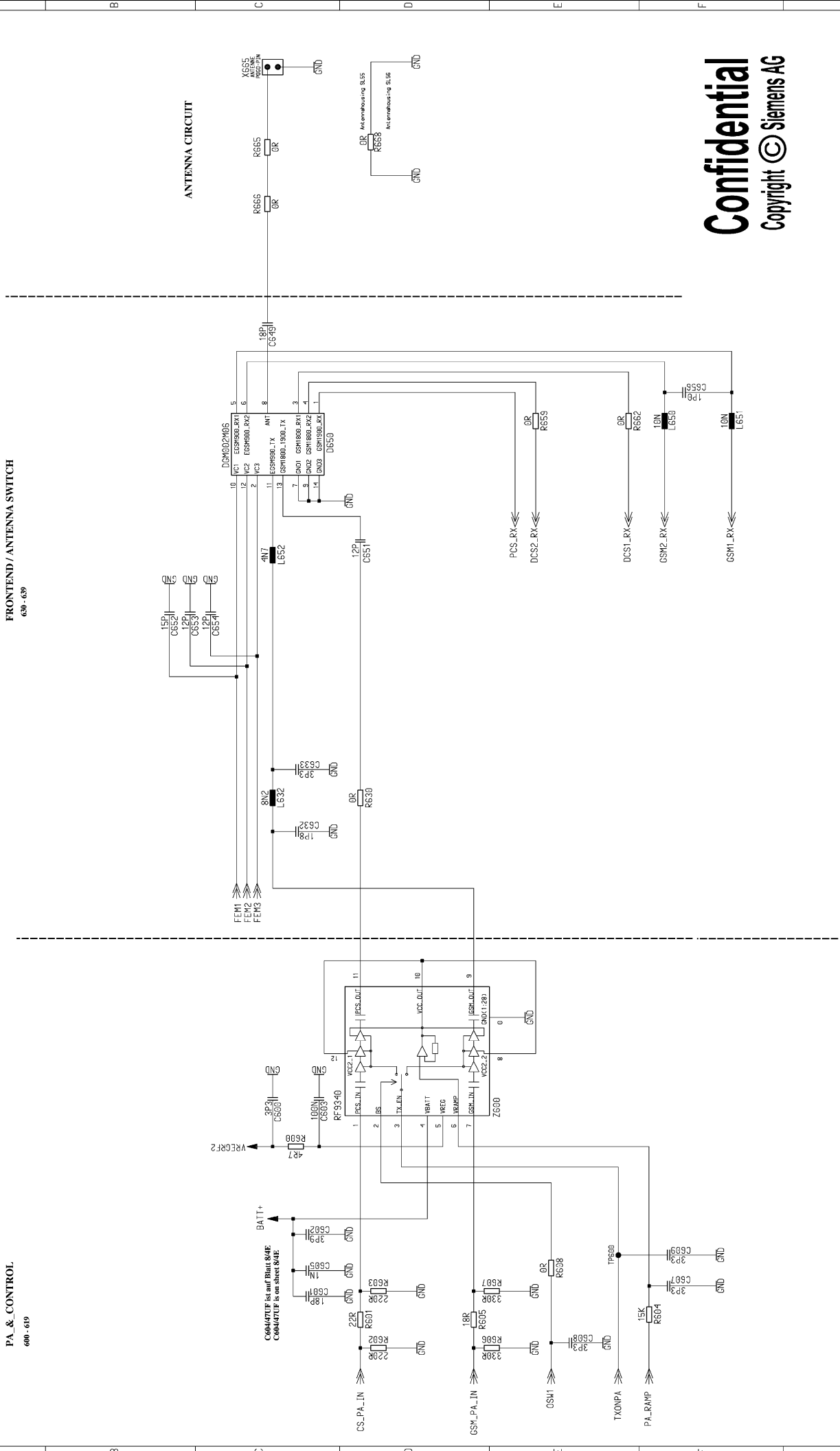


Confidential
Copyright © Siemens AG

DATE	30.07.2002	SL55-IB3/V17/INTEL
USER	Bartenschlag	G4910-R3
APP'D	RD RCH73	TOP HIERARCHY LEVEL
		SCHEMATIC
Siemens AG		
VERS.	1	31259
DATE	11.02.2003	31259
NAME	04.02.2003	31259
VERS. CHANGE NUMBER		

PA_&_CONTROL
600 - 619

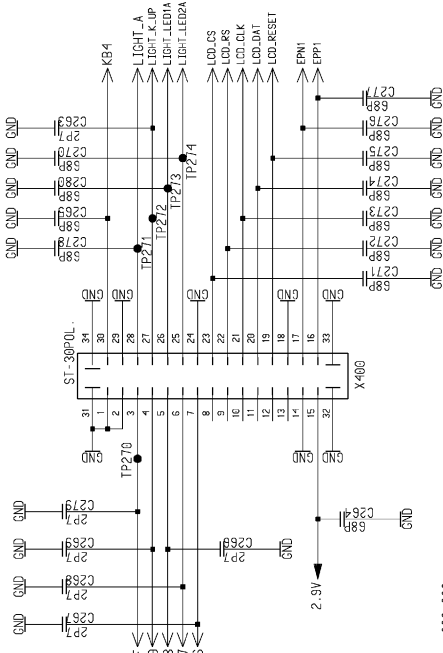
FRONTEND / ANTENNA SWITCH
630 - 639



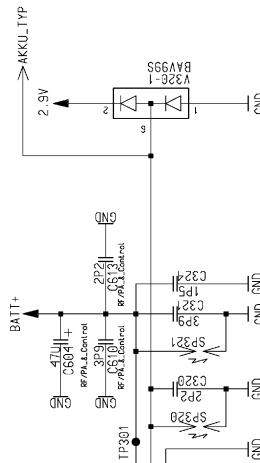
Confidential
Copyright © Siemens AG

DATE	30.07.2002	SL55-IB3/V1/INTEL
USER	Bartenschl...	Q4910-R3
APP'D		TOP HIERARCHY LEVEL
	RD RCH73	SCHEMATIC
Siemens AG		31259
VERS	1	DATE
2	3816	11.02.2003
1	2557	04.02.2003
CHANGED NUMBER		USER NAME
		31259
		sheet6

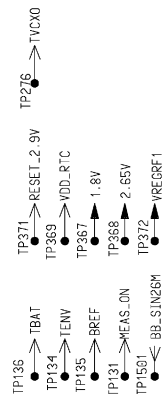
MMI CONNECTOR
270-280



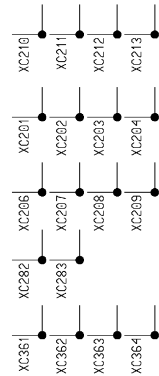
320-329
AKKU-Kontakt



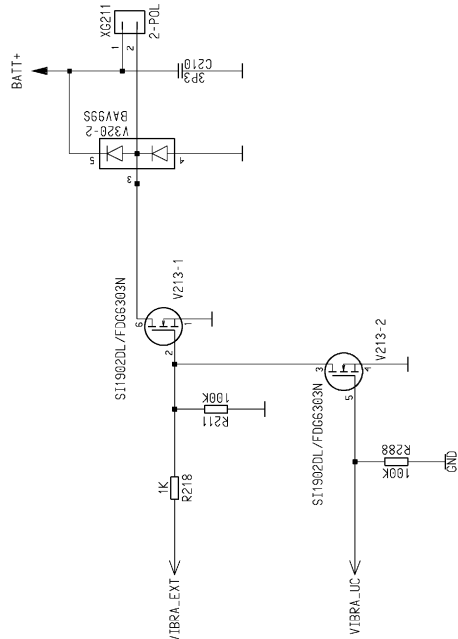
TESTPUNKTE



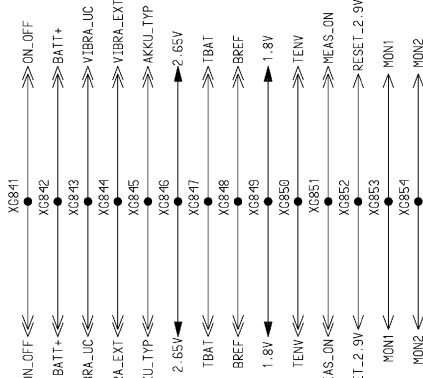
Placement corner



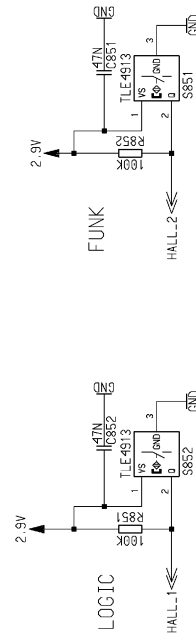
VIBRATOR
211-230



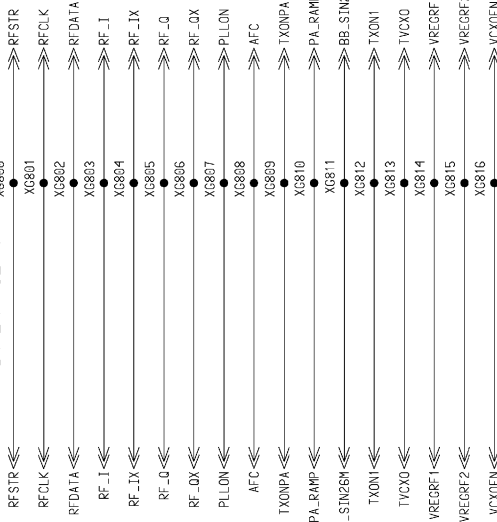
Backlight Voltage



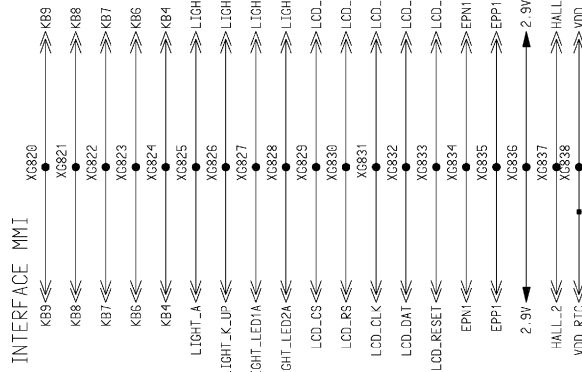
MAGNETIC SWITCH



INTERFACE RF - RB



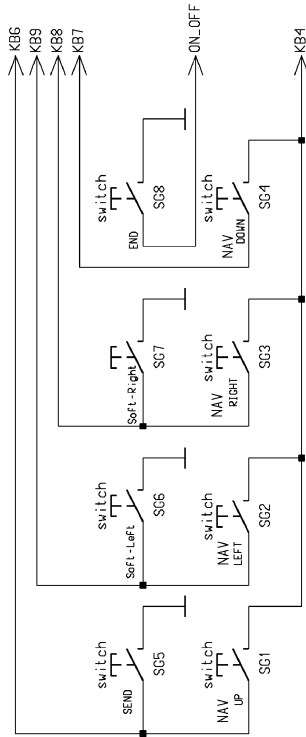
INTERFACE MMI



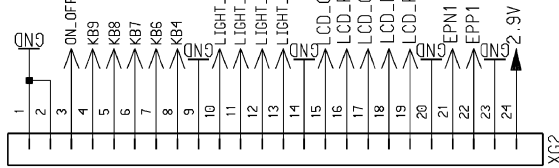
DATE	USER	APP'D	RD	CHK'D
30.07.2002	Bartenschlag			
11.02.2003	Bar			
04.02.2003	Bar			

Siemens AG
31259
sheet 8
Created by BOM number: A500090018955-3815

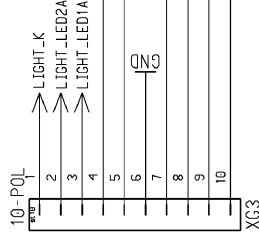
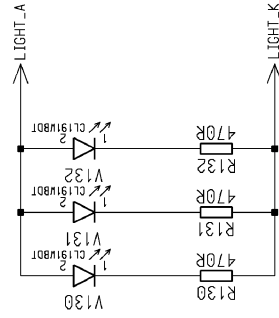
Keypad 1-10



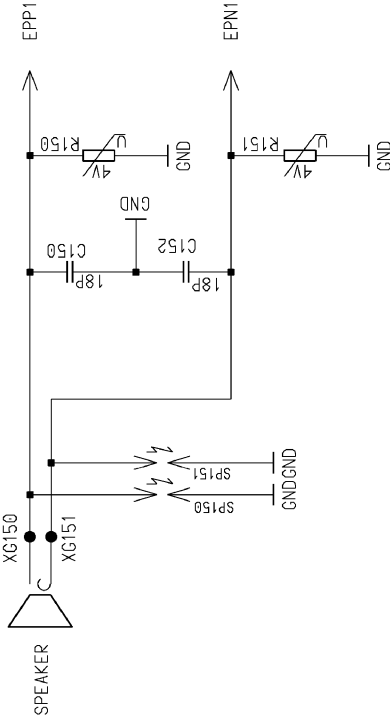
B2B-Interface 100-110



Display_Light 130-140



Display-Interface 120-130



Speaker_Circuit 150-160

Confidential
Copyright © Siemens AG

Fugu MMI PCB
Basic B2/3
CIRCUIT DIAGRAM

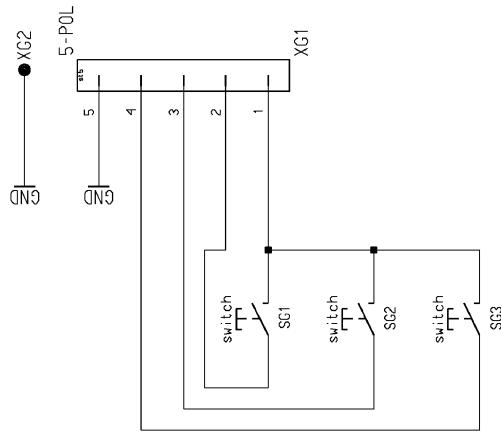
1:1

DATE	23.04.2002	USER	Schupfer	APPR'D	MP	3C	RD	MCHT3
4	3491	30.01.2003	PH					
3	2222	07.11.2002	PH					
2	2024	07.10.2002	SD					
1	1708	11.09.2002	SD					
VERS.	CHANGE NUMBER	DATE	NAME					

22281

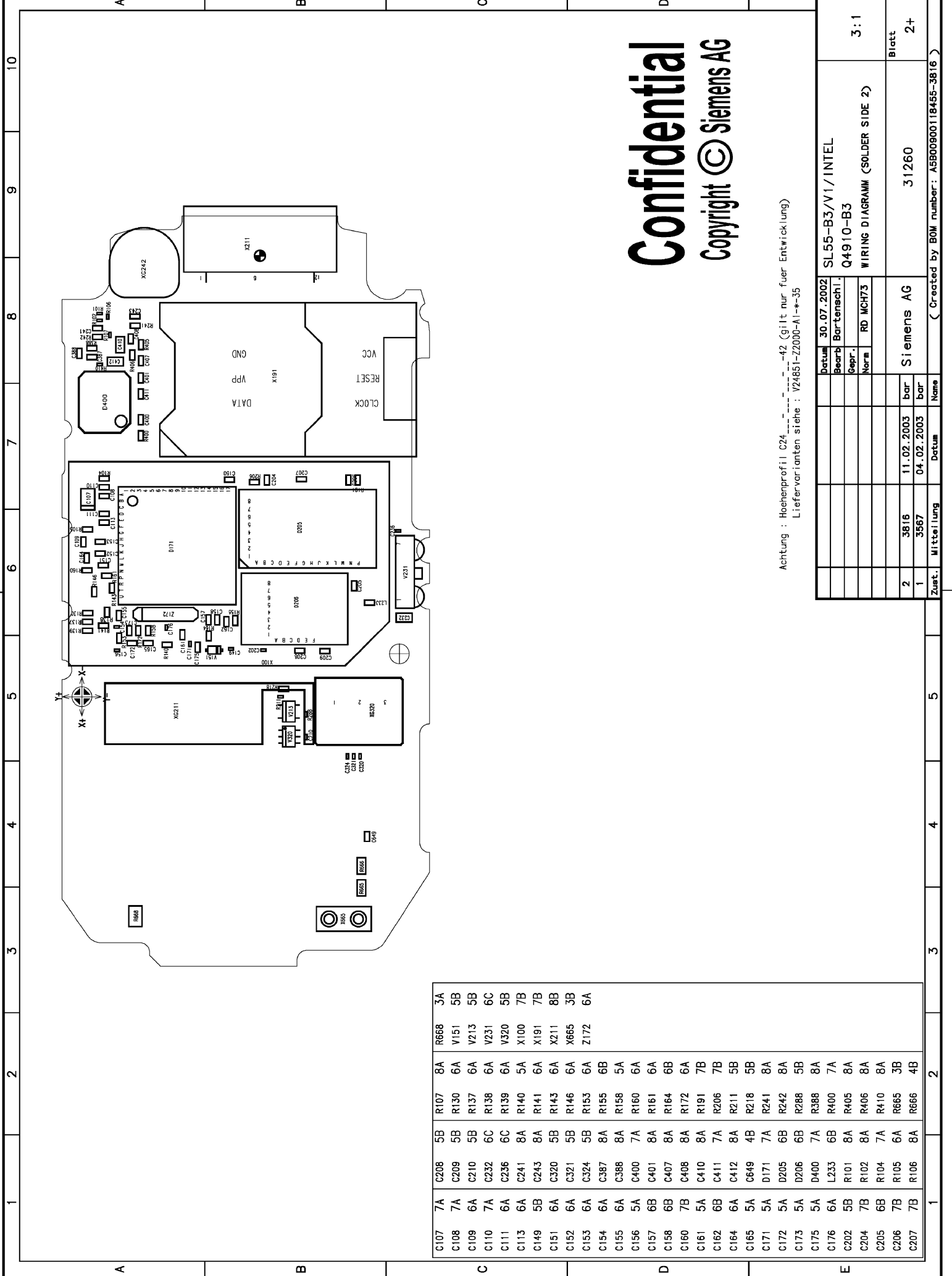
SHEET 1-

(Created by BOM number : A5B6090011889-3491)



Confidential
 Copyright © Siemens AG

DATE	03.07.2002	Fugu Sidekey FPC	1:1
USER	P.Peh	CIRCUIT DIAGRAM	
APPR'D			
MP	3C RD MCHT2		
	Siemens AG	23541	SHEET 1-
VERS.	1	1918	(Created by BOM number : A5680906108807-1918)
CHANGE NUMBER		DATE	NAME
		25.09.2002	Ph



C107	7A	C208	5B	R107	8A	R668	3A
C108	7A	C209	5B	R130	6A	V151	5B
C109	6A	C210	5B	R137	6A	V213	5B
C110	7A	C232	6C	R138	6A	V231	6C
C111	6A	C236	6C	R139	6A	V320	5B
C113	6A	C241	8A	R140	5A	X100	7B
C149	5B	C243	8A	R141	6A	X191	7B
C151	6A	C320	5B	R143	6A	X211	8B
C152	6A	C321	5B	R146	6A	X665	3B
C153	6A	C324	5B	R153	6A	Z172	6A
C154	6A	C387	8A	R155	6B		
C155	6A	C388	8A	R158	5A		
C156	5A	C400	7A	R160	6A		
C157	6B	C401	8A	R161	6A		
C158	6B	C407	8A	R164	6B		
C160	7B	C408	8A	R172	6A		
C161	5A	C410	8A	R191	7B		
C162	6B	C411	7A	R206	7B		
C164	6A	C412	8A	R211	5B		
C165	5A	C649	4B	R218	5B		
C172	5A	D205	6B	R242	8A		
C173	5A	D206	6B	R288	5B		
C175	5A	D400	7A	R388	8A		
C176	6A	L233	6B	R400	7A		
C202	5B	R101	8A	R405	8A		
C204	7B	R102	8A	R406	8A		
C205	6B	R104	7A	R410	8A		
C206	7B	R105	6A	R665	3B		
C207	7B	R106	8A	R666	4B		

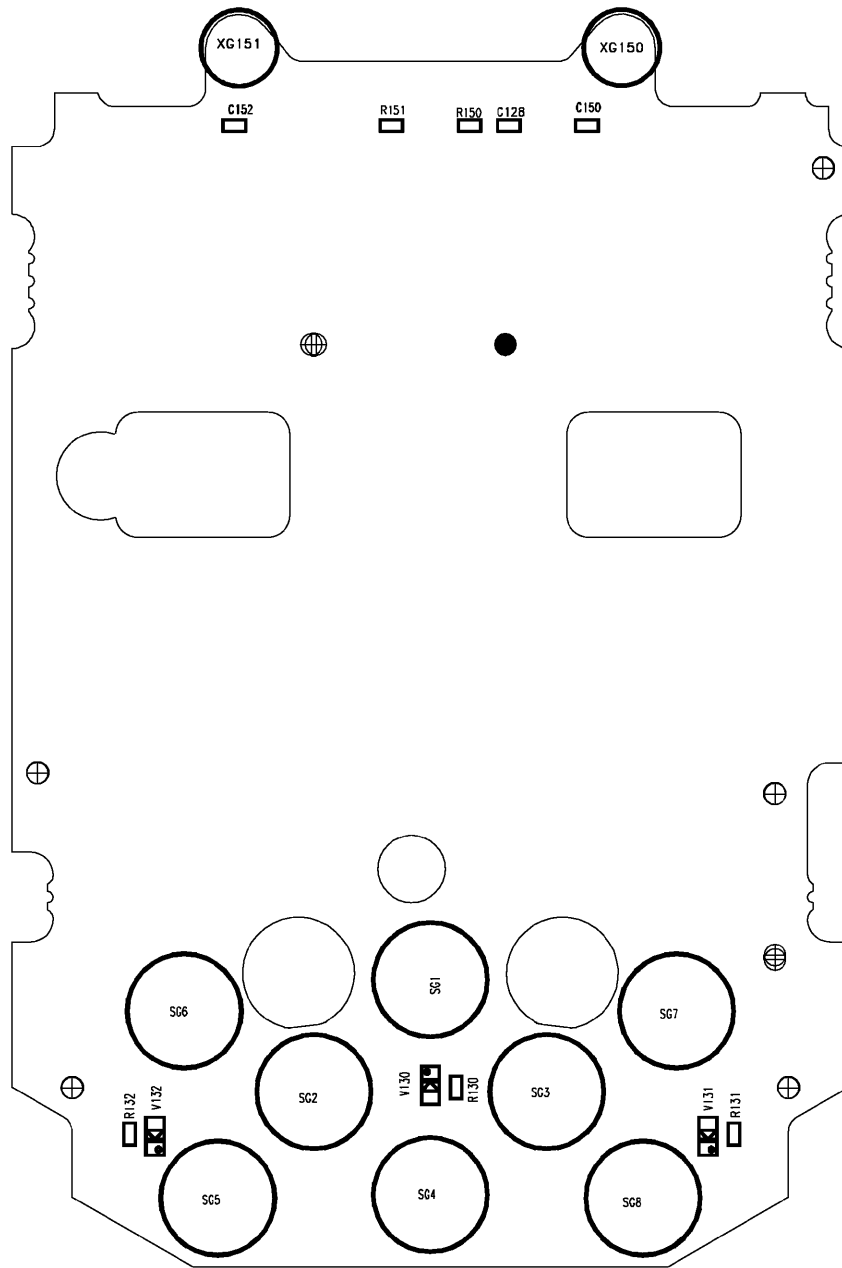
Confidential
Copyright © Siemens AG

Achtung : Höhenprofil C24...-42 (gilt nur fuer Entwicklung)
Liefervarianten siehe : V24851-Z2000-A1-+-35

Datum	30.07.2002	SL55-B3/V1/INTEL	3:1
Bearb.	Bartenschlag	Q4910-B3	
Gepr.		WIRING DIAGRAM (SOLDER SIDE 2)	
Norm	RD MCH73		
Zust.	Mitteilung	Siemens AG	Blatt
1	3587	31260	2+
2	3816		
	11.02.2003		
	04.02.2003		
	bar		
	bar		
	Datum	Name	

PROPRIETARY DATA, COMPANY CONFIDENTIAL
ALL RIGHTS RESERVED

ALS BETRIEBSGHEIMNIS ANVERTRAUT
ALLE RECHTE VORBEHALTEN



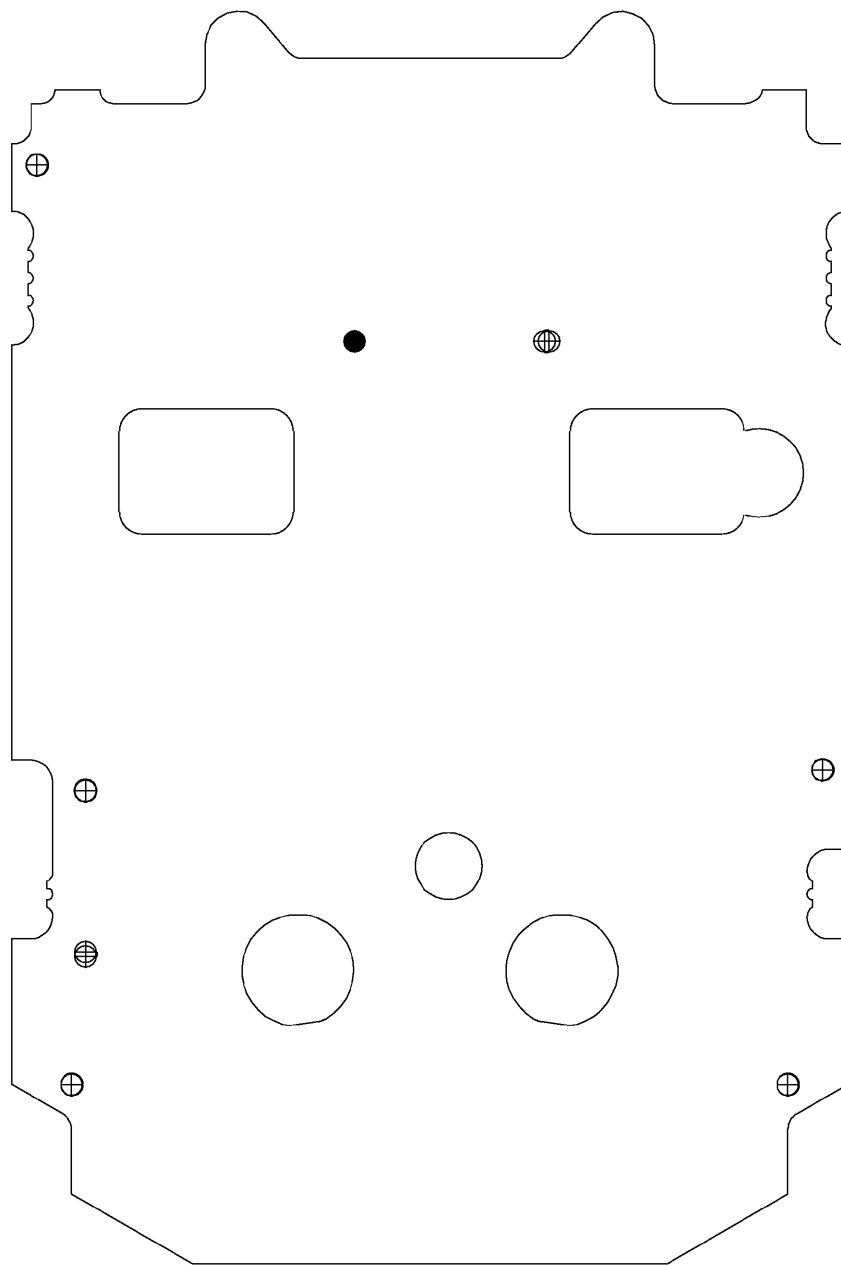
C128	3A
C150	4A
C152	2A
R130	3C
R131	4C
R132	2C
R150	3A
R151	3A
V130	3C
V131	4C
V132	2C

Confidential
Copyright © Siemens AG

				Datum	23.04.2002	Fugu MMI PCB Basic B2/3 WIRING DIAGRAM (SOLDER SIDE 1)	3:1
				Bearb	Schupfer		
				Gepr.			
				Norm			
4	3491	30.01.2003	PM	MP 3C RD MCH73			
3	2222	07.11.2002	PM				
2	2024	07.10.2002	SD	Siemens AG	22311		Blatt
1	1708	11.09.2002	SD				1+
Zust.	Mitteilung	Datum	Name	(Created by BOM number: A5B00900111889-3491)			

PROPRIETARY DATA, COMPANY CONFIDENTIAL
ALL RIGHTS RESERVED

ALS BETRIEBSGEHEIMNIS ANVERTRAUT
ALLE RECHTE VORBEHALTEN



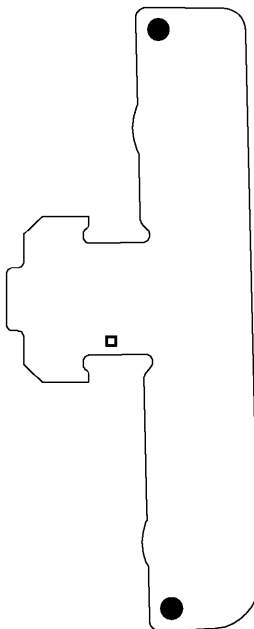
Confidential
Copyright © Siemens AG

				Datum	23.04.2002	Fugu MMI PCB Basic B2/3 WIRING DIAGRAMM (SOLDER SIDE 2)	3:1
				Bearb	Schupfer		
				Gep.			
				Norm			
4	3491	30.01.2003	PM	MP 3C RD MCH73		Siemens AG 22311	Blatt 2+
3	2222	07.11.2002	PM				
2	2024	07.10.2002	SD				
1	1708	11.09.2002	SD				
Zust.	Mitteilung	Datum	Name	(Created by BOM number: A5B0090011889-3491)			

PROPRIETARY DATA, COMPANY CONFIDENTIAL
ALL RIGHTS RESERVED

Confidential

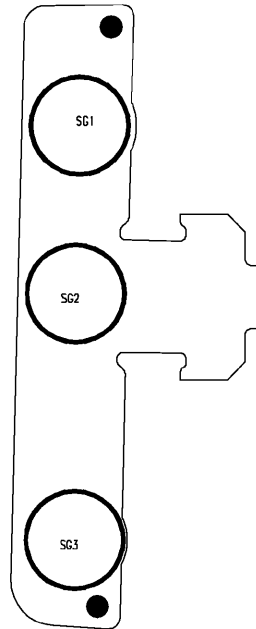
Copyright © Siemens AG



ALS BETRIEBSGHEIMNIS ANVERTRAUT
ALLE RECHTE VORBEHALTEN

Achtung : Höhenprofil C24___-___-___-42 (gilt nur fuer Entwicklung)
Liefervarianten siehe : V24851-Z2000-A1--35

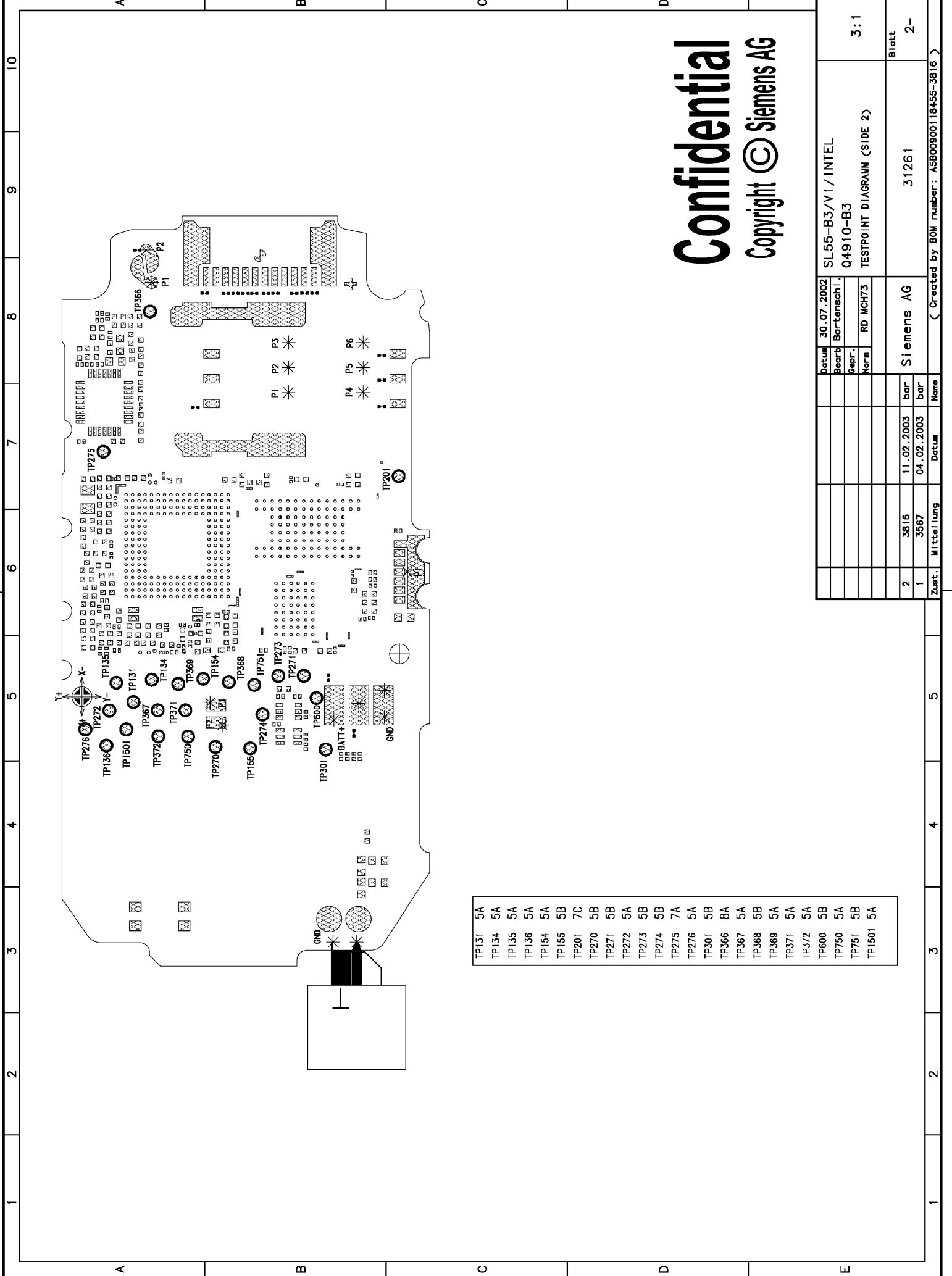
				Datum	03.07.2002	Fugu Sidekey FPC B2/3 WIRING DIAGRAMM (SOLDER SIDE 1)	3:1
				Bearb	Prem		
				Gepr.			
				Norm			
				MP 3C RD MCH72			
3	3097	20.12.2002	Pm	Siemens AG		23516	Blatt
2	1918	25.09.2002	Pm				1+
Zust.	Mitteilung	Datum	Name	(Created by BOM number: A5B00900108807-3097)			



Confidential
Copyright © Siemens AG

Achtung : Höhenprofil C24___-___-___-42 (gilt nur fuer Entwicklung)
Liefervarianten siehe : V24851-Z2000-A1-*--35

				Datum	03.07.2002	Fugu Sidekey FPC B2/3 WIRING DIAGRAMM (SOLDER SIDE 2)	3:1
				Bearb	Prem		
				Gepr.			
				Norm			
				MP 3C RD MCH72			
3	3097	20.12.2002	Pm	Siemens AG		23516	Blatt
2	1918	25.09.2002	Pm				2+
Zust.	Mitteilung	Datum	Name	(Created by BOM number: A5B00900108807-3097)			



TP131	5A
TP134	5A
TP135	5A
TP136	5A
TP154	5A
TP155	5B
TP201	7C
TP270	5B
TP271	5B
TP272	5A
TP273	5B
TP274	5B
TP275	7A
TP276	5A
TP301	5B
TP366	8A
TP367	5A
TP368	5B
TP369	5A
TP371	5A
TP372	5A
TP600	5B
TP750	5A
TP751	5B
TP1501	5A

Confidential
 Copyright © Siemens AG

Datum	30.07.2002	SL55-B3/V1/INTEL	3:1
Bearb.	Bartenschlag	Q4910-B3	
Gepr.		TESTPOINT DIAGRAM (SIDE 2)	
Norm	RD MCH73		
Siemens AG		31261	Blatt
2	3816	11.02.2003	2-
1	3567	04.02.2003	
Zust.	Mitteilung	Datum	Name
(Created by BOM number: A5B00900118455-3816)			