



SERVICE MANUAL

MODEL TYPE: YS1037
NX750P

WEB ACCESS: <http://www.yorkville.com>

WORLD HEADQUARTERS CANADA

Yorkville Sound
550 Granite Court
Pickering, Ontario
L1W-3Y8 CANADA

Voice: (905) 837-8481
Fax: (905) 837-8746

U.S.A.

Yorkville Sound Inc.
4625 Witmer Industrial Estate
Niagara Falls, New York
14305 USA

Voice: (716) 297-2920
Fax: (716) 297-3689



Quality and Innovation Since 1963
Printed in Canada



IMPORTANT SAFETY INSTRUCTIONS



This lightning flash with arrowhead symbol, within an equilateral triangle, is intended to alert the user to the presence of uninsulated "dangerous voltage" within the product's enclosure that may be of sufficient magnitude to constitute a risk of electric shock to persons.

Ce symbole d'éclair avec tête de flèche dans un triangle équilatéral est prévu pour alerter l'utilisateur de la présence d'un « voltage dangereux » non-isolé à proximité de l'enceinte du produit qui pourrait être d'ampleur suffisante pour présenter un risque de choc électrique.



CAUTION A/V/S
RISK OF ELECTRIC SHOCK
DO NOT OPEN

**RISQUE DE CHOC ELECTRIQUE
NE PAS OUVRIR**

Caution: hot surface
Attention: surface chaude



The exclamation point within an equilateral triangle is intended to alert the user to the presence of important operating and maintenance (servicing) instructions in the literature accompanying the appliance.

Le point d'exclamation à l'intérieur d'un triangle équilatéral est prévu pour alerter l'utilisateur de la présence d'instructions importantes dans la littérature accompagnant l'appareil en ce qui concerne l'opération et la maintenance de cet appareil.

FOLLOW ALL INSTRUCTIONS

Instructions pertaining to a risk of fire, electric shock, or injury to a person

CAUTION: TO REDUCE THE RISK OF ELECTRIC SHOCK, DO NOT REMOVE COVER (OR BACK).

NO USER SERVICEABLE PARTS INSIDE.

REFER SERVICING TO QUALIFIED SERVICE PERSONNEL.

THIS DEVICE IS FOR INDOOR USE ONLY!

SUIVEZ TOUTES LES INSTRUCTIONS

Instructions relatives au risque de feu, choc électrique, ou blessures aux personnes

AVIS: AFIN DE REDUIRE LES RISQUE DE CHOC ELECTRIQUE, N'ENLEVEZ PAS LE COUVERT (OU LE PANNEAU ARRIERE)

NE CONTIENT AUCUNE PIECE REPARABLE PAR L'UTILISATEUR.

CONSULTEZ UN TECHNICIEN QUALIFIE POUR L'ENTRETIEN

CE PRODUIT EST POUR L'USAGE A L'INTERIEUR SEULEMENT

Read Instructions: The Owner's Manual should be read and understood before operation of your unit. Please, save these instructions for future reference and heed all warnings.

Clean only with dry cloth.

Packaging: Keep the box and packaging materials, in case the unit needs to be returned for service.

Warning: To reduce the risk of fire or electric shock, do not expose this apparatus to rain or moisture. *Do not use this apparatus near water!*

Warning: When using electric products, basic precautions should always be followed, including the following:

Power Sources

Your unit should be connected to a power source only of the voltage specified in the owners manual or as marked on the unit. This unit has a polarized plug. Do not use with an extension cord or receptacle unless the plug can be fully inserted. Precautions should be taken so that the grounding scheme on the unit is not defeated. An apparatus with CLASS I construction shall be connected to a Mains socket outlet with a protective earthing ground. Where the MAINS plug or an appliance coupler is used as the disconnect device, the disconnect device shall remain readily operable.

Hazards

Do not place this product on an unstable cart, stand, tripod, bracket or table. The product may fall, causing serious personal injury and serious damage to the product. Use only with cart, stand, tripod, bracket, or table recommended by the manufacturer or sold with the product. Follow the manufacturer's instructions when installing the product and use mounting accessories recommended by the manufacturer. Only use attachments/accessories specified by the manufacturer Note: Prolonged use of headphones at a high volume may cause health damage on your ears.

The apparatus should not be exposed to dripping or splashing water; no objects filled with liquids should be placed on the apparatus.

Terminals marked with the "lightning bolt" are hazardous live; the external wiring connected to these terminals require installation by an instructed person or the use of ready made leads or cords.

Ensure that proper ventilation is provided around the appliance. Do not install near any heat sources such as radiators, heat registers, stoves, or other apparatus (including amplifiers) that produce heat.

No naked flame sources, such as lighted candles, should be placed on the apparatus.

Power Cord

Do not defeat the safety purpose of the polarized or grounding-type plug. A polarized plug has two blades with one wider than the other. A grounding type plug has two blades and a third grounding prong. The wide blade or the third prong are provided for your safety. If the provided plug does not fit into your outlet, consult an electrician for replacement of the obsolete outlet. The AC supply cord should be routed so that it is unlikely that it will be damaged. Protect the power cord from being walked on or pinched particularly at plugs. If the AC supply cord is damaged DO NOT OPERATE THE UNIT. To completely disconnect this apparatus from the AC Mains, disconnect the power supply cord plug from the AC receptacle. The mains plug of the power supply cord shall remain readily operable.

Unplug this apparatus during lightning storms or when unused for long periods of time.

Service

The unit should be serviced only by qualified service personnel. Servicing is required when the apparatus has been damaged in any way, such as power-supply cord or plug is damaged, liquid has been spilled or objects have fallen into the apparatus, the apparatus has been exposed to rain or moisture, does not operate normally, or has been dropped.

Veillez Lire le Manuel: Il contient des informations qui devraient étre comprises avant l'opération de votre appareil.

Conservez. Gardez S.V.P. ces instructions pour consultations ultérieures et observez tous les avertissements.

Nettoyez seulement avec le tissu sec.

Emballage: Conservez la boîte au cas ou l'appareil devait étre retourner pour réparation.

Avertissement: Pour réduire le risque de feu ou la décharge électrique, n'exposez pas cet appareil à la pluie ou à l'humidité. *N'utilisez pas cet appareil près de l'eau!*

Attention: Lors de l'utilisation de produits électrique, assurez-vous d'adhérer à des précautions de bases incluant celle qui suivent:

Alimentation

L'appareil ne doit étre branché qu'à une source d'alimentation correspondant au voltage spécifié dans le manuel ou tel qu'indiqué sur l'appareil. Cet appareil est équipé d'une prise d'alimentation polarisée. Ne pas utiliser cet appareil avec un cordon de raccordement à moins qu'il soit possible d'insérer complètement les trois lames. Des précautions doivent étre prises afin d'éviter que le système de mise à la terre de l'appareil ne soit déséquilibré. Un appareil construit selon les normes de CLASS I devrait étre raccorder à une prise murale d'alimentation avec connexion intacte de mise à la masse. Lorsqu'une prise de branchement ou un coupleur d'appareils est utilisée comme dispositif de débranchement, ce dispositif de débranchement devra demeurer pleinement fonctionnel avec raccordement à la masse.

Risque

Ne pas placer cet appareil sur un chariot, un support, un trépied ou une table instables. L'appareil pourrait tomber et blesser quelqu'un ou subir des dommages importants. Utiliser seulement un chariot, un support, un trépied ou une table recommandés par le fabricant ou vendus avec le produit. Suivre les instructions du fabricant pour installer l'appareil et utiliser les accessoires recommandés par le fabricant. Utilisez seulement les attaches/accessoires indiqués par le fabricant Note: L'utilisation prolongée des écouteurs à un volume élevé peut avoir des conséquences néfastes sur la santé sur vos oreilles. .

Il convient de ne pas placer sur l'appareil de sources de flammes nues, telles que des bougies allumées.

L'appareil ne doit pas étre exposé à des égouttements d'eau ou des éclaboussures et qu'aucun objet rempli de liquide tel que des vases ne doit étre placé sur l'appareil.

Assurez que l'appareil est fourni de la propre ventilation. Ne procédez pas à l'installation près de source de chaleur tels que radiateurs, registre de chaleur, fours ou autres appareils (incluant les amplificateurs) qui produisent de la chaleur.

Les dispositifs marqués d'un symbole "d'éclair" sont des parties dangereuses au toucher et que les câblages extérieurs connectés à ces dispositifs de connection extérieure doivent étre effectués par un opérateur formé ou en utilisant des cordons déjà préparés.

Cordon d'Alimentation

Ne pas enlever le dispositif de sécurité sur la prise polarisée ou la prise avec tige de mise à la masse du cordon d'alimentation. Une prise polarisée dispose de deux lames dont une plus large que l'autre. Une prise avec tige de mise à la masse dispose de deux lames en plus d'une troisième tige qui connecte à la masse. La lame plus large ou la tige de mise à la masse est prévu pour votre sécurité. La prise murale est désuète si elle n'est pas conçue pour accepter ce type de prise avec dispositif de sécurité. Dans ce cas, contactez un électricien pour faire remplacer la prise murale. Évitez d'endommager le cordon d'alimentation. Protégez le cordon d'alimentation. Assurez-vous qu'on ne marche pas dessus et qu'on ne le pince pas en particulier aux prises. **N'UTILISEZ PAS L'APPAREIL** si le cordon d'alimentation est endommagé. Pour débrancher complètement cet appareil de l'alimentation CA principale, déconnectez le cordon d'alimentation de la prise d'alimentation murale. Le cordon d'alimentation du bloc d'alimentation de l'appareil doit demeurer pleinement fonctionnel.

Débranchez cet appareil durant les orages ou si utilisé pendant de longues périodes.

Service

Consultez un technicien qualifié pour l'entretien de votre appareil. L'entretien est nécessaire quand l'appareil a été endommagé de quelque façon que se soit. Par exemple si le cordon d'alimentation ou la prise du cordon sont endommagés, si il y a eu du liquide qui a été renversé à l'intérieur ou des objets sont tombés dans l'appareil, si l'appareil a été exposé à la pluie ou à l'humidité, si il ne fonctionne pas normalement, ou a été échappé.

IMPORTANT SAFETY INSTRUCTIONS (UL60065)



The Lightning Flash with arrowhead symbol within an equilateral triangle, is intended to alert the user to the presence of uninsulated "dangerous voltage" within the product enclosure that may be of sufficient magnitude to constitute a risk of shock to persons



The exclamation point within an equilateral triangle is intended to alert the user to the presence of important operating and maintenance (servicing) instructions in the literature accompanying the product



Le symbole représentant un éclair avec une flèche à l'intérieur d'un triangle équilatéral est utilisé pour prévenir l'utilisateur de la présence d'une tension électrique dangereuse non isolée à l'intérieur de l'appareil. Cette tension est d'un niveau suffisamment élevé pour représenter un risque d'électrocution



Le symbole représentant un point d'exclamation à l'intérieur d'un triangle équilatéral, signale à l'utilisateur la présence d'instructions importantes relatives au fonctionnement et à l'entretien de l'appareil dans cette notice d'installation

1. Read these instructions.
2. Keep these instructions.
3. Heed all warnings.
4. Follow all instructions.
5. Do not use this apparatus near water.
6. Clean only with dry cloth.
7. Do not block any ventilation openings. Install in accordance with the manufacturer's instructions.
8. Do not install near any heat sources such as radiators, heat registers, stoves, or other apparatus (including amplifiers) that produce heat.
9. Do not defeat the safety purpose of the polarized or grounding-type plug. A polarized plug has two blades with one wider than the other. A grounding type plug has two blades and a third grounding prong. The wide blade or the third prongs are provided for your safety. If the provided plug does not fit into your outlet, consult an electrician for replacement of the obsolete outlet.
10. Protect the power cord from being walked on or pinched particularly at plugs, convenience receptacles, and the point where they exit from the apparatus.
11. Only use attachments/accessories specified by the manufacturer.
12. Use only with the cart, stand, tripod, bracket, or table specified by the manufacturer, or sold with the apparatus. When a cart is used, use caution when moving the cart/apparatus combination to avoid injury from tip-over.
13. Unplug this apparatus during lightning storms or when unused for long periods of time.
14. Refer all servicing to qualified service personnel. Servicing is required when the apparatus has been damaged in any way, such as power-supply cord or plug is damaged, liquid has been spilled or objects have fallen into the apparatus, the apparatus has been exposed to rain or moisture, does not operate normally, or has been dropped.

WARNING:

- To reduce the risk of fire or electric shock, do not expose this apparatus to rain or moisture and objects filled with liquids, such as vases, should not be placed on this apparatus.
- To completely disconnect this apparatus from the ac mains, disconnect the power supply cord plug from the ac receptacle.
- The mains plug of the power supply cord or appliance coupler shall remain readily accessible.

1. Lisez ces instructions.
2. Conservez ces instructions.
3. Respecter tous les avertissements.
4. Suivez toutes les instructions.
5. N'utilisez pas l'appareil près de l'eau.
6. Nettoyer uniquement avec chiffon sec.
7. Ne bloquez pas les ouvertures de ventilation. Installer en suivant les instructions du fabricant.
8. Ne pas installer près des sources de chaleur telles que radiateurs, bouches de chaleur, four ou autres appareils (y compris les amplificateurs) produisant de la chaleur.
9. N'annulez pas l'objectif sécuritaire de la fiche polarisée ou de la tige de mise à la terre. Une fiche polarisée possède deux lames avec une plus large que l'autre. Une prise avec mise à la terre possède deux lames et une troisième tige. La lame large ou la troisième tige sont fournis pour votre sécurité. Si la fiche n'entre pas dans votre prise, consultez un électricien pour remplacer la prise obsolète.
10. Protéger le cordon d'alimentation des piétinements ou pincements en particulier près des fiches, des prises de courant et au point de sortie de l'appareil.
11. Utilisez uniquement les accessoires spécifiés par le fabricant.
12. Utiliser uniquement avec un charriot, stand, trépied ou une table spécifiée par le fabricant, ou vendus avec l'appareil.
13. Débranchez l'appareil durant un orage ou lorsqu'il reste inutilisé pendant de longues périodes de temps.
14. Confiez toute réparation à un technicien qualifié. Une réparation est nécessaire lorsque l'appareil a été endommagé de quelque façon que ce soit; comme lorsque le cordon d'alimentation ou la fiche est endommagé, lorsque du liquide a été renversé ou des objets sont tombés à l'intérieur, lorsque l'appareil a été exposé à la pluie ou l'humidité, ne fonctionne pas normalement, ou est tombé.

AVERTISSEMENT:

- Pour réduire les risques d'incendie ou de choc électrique, ne pas exposer cet appareil à la pluie ou à l'humidité et ne placez pas d'objets contenant des liquides, tels que des vases, sur l'appareil.
- Pour isoler totalement cet appareil de l'alimentation secteur, débranchez totalement son cordon d'alimentation du réceptacle CA.
- La prise du cordon d'alimentation ou du prolongateur, si vous en utilisez un comme dispositif de débranchement, doit rester facilement accessible



CAUTION
TO PREVENT ELECTRIC SHOCK HAZARD,
DO NOT CONNECT TO MAINS POWER SUPPLY
WHILE GRILLE IS REMOVED.



AVIS
POUR PRÉVENIR LES RISQUES D'ÉLECTROCUTION,
NE PAS RACCORDER A L'ALIMENTATION ÉLECTRIQUE ALORS
QUE LA GRILLE EST RETIRÉE.



NX750P Parts List 10/22/2015

YS #	Description	Qty.	YS #	Description	Qty.	YS #	Description	Qty.
5401	10P 500V 5%CAP T&R RAD CER.2NPO	1	4911	W250 2R2 5% T&R RES	1	8538	RUBBER FOOT 1.375 X 1.375	4
5817	.15P 100V 2%CAP T&R RAD CER.2NPO	1	4813	W250 6R2 5% T&R RES	2	3076	PATCH 04 18AWG NX750P TWISTPAIR	1
5406	.33P 50V 10%CAP BLK BEAD NPO	2	2010	W167 10R0 2%FLAME PROOF T&R RES	4	7393	.8R 30W 1.00" DRIVER BMS	1
5203	.47P 100V 2%CAP T&R RAD CER.2NPO	1	2038	W250 11R FUSIBLE T&R RES	2	8984	FLYWARE BOLT 1/4-20 W/O PLASTIC CAP	5
5410	100P 100V 10%CAP T&R BEAD NPO	2	6134	W250 47R 5%MINI T&R RES	1	9000	ADAPTOR FLANGE FOR HORN	1
5412	220P 100V 10%CAP T&R BEAD NPO	2	2018	W167 75R 2%FLAME PROOF T&R RES	3	HRN0031	HORN 262.3 X 262.3 X 119.7 MM	1
5201	470P 100V 5%CAP T&R RAD CER.2NPO	6	4921	W250 100R 5% .2INU T&R RES	4	8240D	LOGO YORKVILLE SMALL BLUE DOMED	1
5816	680P 100V 5%CAP T&R RAD CER.2NPO	4	4984	W250 150R 5%MINI T&R RES	1	8939	10-32X10MM INSERT NUT TYPE C	49
5422	.1N 50V 10%CAP T&R BEAD NPO	2	4819	W250 180R 5% T&R RES	2	8938	1/4-20X10MM INSERT NUT TYPE C	8
5208	.2N2 400V 5%CAP T&R RAD .2FLM	2	4977	W250 220R 5%MINI T&R RES	3	8934	7/16-20 UNF HEX NUT GRD 5 CLEAR ZNC	5
5275	.3N3 100V 5%CAP T&R RAD .2FLM	3	2024	W167 249R 2%FLAME PROOF T&R RES	3	NX15PCABINET	15"NX SET W/POWER BACK BLACK PLASTC	1
6451	.4N7 250V 20%CAP BLK Y' 10MM AC	2	4945	W250 270R 5% .2INU T&R RES	1	8912	10-32X1 FLAT PHIL MS JS500 BL	8
5271	.5N6 100V 5%CAP T&R RAD .2F	1	6150	W250 301R 1%MINI MF T&R RES	1	9988	10-32X1X1/4 SCREW W WASHER SUBAS	48
5204	.10N 100V 10%CAP T&R RAD .2FLM	2	4789	W250 324R0 0.1% *** T&R RES	1	8751	10-32X2 PAN QUAD MS JS500	3
5207	.18N 100V 5%CAP T&R RAD .2FLM	1	2026	W250 332R0 1%FLAME PROOF T&R RES	1	8935	1/4-20X23MM JOINT CONN. BOLT B/O	4
5210	.22N 100V 10%CAP T&R RAD .2FLM	1	4690	W500 442R 1% T&R RES	1	8847	1/4-20X1X1/4 FLAT PH MS JS500	4
5215	.27N 100V 5%CAP T&R RAD .2FLM	3	4980	W250 470R 5%MINI T&R RES	5	8879	M5X10 DIN 7985 QUAD ZINC SCREW	2
5222	.33N 100V 10%CAP T&R RAD .2FLM	1	2028	W167 475R 1%FLAME PROOF T&R RES	3	7525	15" 8R 600WPGM SPKR CER B&C	1
5224	.47N 100V 10%CAP T&R RAD .2FLM	2	5029	W250 499R 1% T&R RES	1	8489	1/4-20 SPLIT WASHER BLACK OXIDE	2
5226	.68N 100V 5%CAP T&R RAD .2FLM	6	5014	W250 562R 0.1% *** T&R RES	4	8995	3/8 STEEL FLAT WASHER, BLACK	5
5314	100N 50V 10%CAP T&R BEAD X7R	48	4923	W250 680R 5% .2INU T&R RES	1	8492	7/16" SPLIT LOCK WASHER CLEAR ZINC	5
5229	150N 63V 10%CAP T&R RAD .2FLM	1	4743	W250 681R 0.1% *** T&R RES	5	8585	.125" MED. DENSITY NEOPRENE GASKET	19.666
5231	220N 63V 5%CAP T&R RAD .2FLM	1	2031	W167 820R 5%FLAME PROOF T&R RES	1	8803	8-32X3/8 PAN PHIL TAPTITE JS50	7
5233	330N 63V 5%CAP T&R RAD .2FLM	3	6110	W250 1K0 1%MINI MF T&R RES	18	3976	SNAP ON 0.843" INSULATING BUSHING	1
5234	470N 63V 10%CAP T&R RAD .2FLM	3	4996	W250 1K070 0.1% *** T&R RES	1	3788	QUICKON MALETAB	1
5266	680N 250V 20%CAP BLK X'2 27MM AC	1	4585	W250 1K2 5%MINI T&R RES	3	3069	PATCH 08 18AWG 20.0 156 TWISTED	1
5255	.1U 63V 20%CAP T&R RAD .2EL	3	4769	W250 1K4 1% T&R RES	5	3061	PATCH 09 22AWG 10.0 XH FLAT	1
5257	.2U2 63V 20%CAP T&R RAD .2EL	2	4935	W250 1K5 5% .2INU T&R RES	6	4095	EMI FILTER FOR RIBBON CABLE	2
5951	.3U3 450DC10%CAP BLK MPOLYP FLM	4	6105	W250 1K8 5%MINI T&R RES	4	3482	LOWPROFILE FUSEHOLDER 1/4" BUSSMANN	1
5258	.4U7 63V 20%CAP T&R 8X7MM .2EL	4	6113	W250 2K 5%MINI T&R RES	5	2465	.70 AMP FAST-BLO .25X1.25 FUSE	1
5945	.10U 63V 20%CAP T&R RAD .2EL	5	6104	W250 2K2 5%MINI T&R RES	8	3852	STICK ON CABLE WRAP ANCHOR	15
5631	.22U 50V 20%CAP T&R 6X7MM .2EL	4	2035	W250 2K21 1%FLAME PROOF T&R RES	2	9917	KNOB 0-DEG GRN SOFT GRAY RIE	7
5961	.33U 16V 20%CAP T&R RAD .2IN NP	5	6114	W250 2K49 1%MINI MF T&R RES	2	3426	8' 3/16 SJT AC LINE CORD REMOV-B CSA	1
5265	.68U 25V 20%CAP T&R RAD .2EL	1	4764	W250 2K74 0.1% *** T&R RES	1	2364	HEYCO LOCKIT STRAIN RELIEF 1852	1
5912	2200U 63V 20%CAP RADIAL ELECT BULK	4	6124	W250 3K 5%MINI T&R RES	2	9931	6-32 NYLON INSERT LOCK NUT	1
5862	3300U 180V 20%CAP RAD 40X50MM 5PIN	2	4938	W250 3K3 5% .2INU T&R RES	1	8787	8-32 KEPS NUT ZINC	3
4434	.10K B LIN 9MM DETENT P32	4	5022	W250 3K57 1% T&R RES	1	9977	5/16-18 NYLON INSERT LOK NUT ZN CLR	1
4435	.50K B LIN 9MM DETENT P32	1	4850	W250 3K9 5% T&R RES	1	9549	.187" 48X96 UTILITY ALUMINUM	0.66
6405	RED 3MM LED 2V1 20MA DIFFUSD	1	4756	W250 4K12 0.1% *** T&R RES	2	8946	4-40X5/16 FLAT PHIL U/C TRILOB	11
6400	YEL 3MM LED 2V1 20MA DIFFUSD	1	4982	W250 4K7 5%MINI T&R RES	9	8832	6-32X1/4 PAN PH TAPTITE JS500	2
6408	GRN 3MM LED 2V2 20MA DIFFUSD	1	6128	W250 4K99 1%MINI MF T&R RES	1	8829	6-32X3/8 FLAT PH TAPTITE BO#C	23
6892	UF4004 200V 1A0 DIODE ULTRAFAS	20	5001	W250 6K04 1% T&R RES	1	8796	6-32X5/8 PAN PH TAPTITE ZINC	12
6438	1N4007 1000V 1A0 DIODE T&R	4	4978	W250 6K8 5%MINI T&R RES	5	8804	8-32X1X1/8 PAN PH MS ZINC CLEAR	4
6934	MR854 400V 3A0 DIODE FASREC	10	6116	W250 10K0 1%MINI MF T&R RES	20	8926	5/16-18X3 CARRIAGE BOLT BLACK	1
6421	MR752 200V 6A0 DIODE	4	4768	5W00 12K 5% BLK RES	5	3751	5/16 SNAP IN SPACER RICHCO	11
6733	BAT85 30V 0A2 DIODE SCHAT T&R	6	4979	W250 15K 5%MINI T&R RES	3	3859	#4X1/2 PLASTIC HEX SPACER	2
6824	1N5246B 16V0 0W5 ZENER 5% T&R	15	6125	W250 18K 5%MINI T&R RES	4	8482	3/8 1D FLAT WASHER	4
6872	MC7815CT TO220 P 15V0 REG V1	3	4611	W600 18K7 1% MF T&R RES	2	3585	DPST ROKR SW QUIK 250" AC/PWR IEC6	1
5114	MPSA92 TO92 PNP TRAN T&R TA	12	6123	W250 20K0 1%MINI MF T&R RES	2	3887	ADHESIVE LINED GROMMET EDGING	0.35
5105	MPSA13 TO92 NPN DARL T&R TA	1	6118	W250 22K 5%MINI T&R RES	3	3395	THERMO/BRKR:N/CLOSED OPEN@82C	1
5119	J111 TO92 NCH JFET T&R TC	2	4956	W250 27K 5% .2INU T&R RES	3	CH1337U	XFMR: 701P/720P/720S/750P	1
6873	MJE340 TO126 NPN TRAN TG	1	4941	W250 30K 5% .2INU T&R RES	1	8584	ALUMINUM FOIL TAPE 2" X 50 YDS ROLL	5.92
6912	BDX53C TO220 NPN TRAN DARL TE	2	4947	W250 33K 5% .2INU T&R RES	3			
6967	IRFP23N50LPBF MOSFET N-CN 500V -247	4	4686	W250 37K4 1% METAL FILM T&R RES	3			
6884	NE5532N IC DUAL OP AMP	18	6119	W250 47K 5%MINI T&R RES	8			
6640	LM311 IC VOLTAGE COMPARATOR DIP8	3	4835	W250 56K 5% T&R RES	1			
6887	IR2110 IC HILO FET DRIVER	1	4848	W250 62K 5% T&R RES	1			
6964	74HC74N IC DUAL FLIPFLOP	4	4929	W250 82K 5% .2INU T&R RES	1			
6858	NSL-32SR2 OPTO-COUPLER LDR	2	4942	W250 100K 5% .2INU T&R RES	1			
6492	1300UH COIL COMMON MODE 4AMP	1	4638	W500 150K 5% T&R RES	1			
ZC453	M1158/59/1231/1309 HEATSREADER	1	4796	W250 180K 5%MINI T&R RES	1			
3921	1/4" JCK PCB MT VERT STER RT SWT	4	6135	W250 270K 5%MINI T&R RES	1			
4100	XLR MALE PCB MT VERT	3	6127	W250 470K 5%MINI T&R RES	1			
2358	9 CIR XH-HEADER 0.098IN	2	4948	W250 1M 5% .2INU T&R RES	7			
2487	.70 AMP SLO-BLO T&R FUSE	2	3696	RELAY 1C 02AMP DC24 006MA PC-S	1			
3841	5.5" NYLON CABLE TIE	2	8871	4-40X5/8 PAN PH MS JS500	9			
3538	24 PIN BREAKAWAY LOCK .156	0.666	8580	5/8 CUSTOM LED SPACER	3			
4162	2 PIN POWER PIN HEADER MALE POLZED	1	8667	.229X1/8L SHOULDER WASHER	4			
4146	3 PIN POWER PIN HEADER MALE POLZED	1	3501	#4 B52200F006 COMP WASH SMALL	9			
4151	4 PIN POWER PIN HEADER MALE POLZED	1	8921	ALUM FLAT WASHER .128"ID .272" OD	4			
4147	6 PIN POWER PIN HEADER MALE POLZED	2	3522	DPDT MINI PC VERT SNP ALT	2			
8636	BUTTON 230X465 RND FLAT BLK (3425)	2	5282	.10U 16V 20%CAP T&R 5X7MM .2NP	1			
3792CORE	77091-A7 KOOL-MU TOROID CORE	1	5190	MBS4992 TO92 8V5 DIAC T&R	1			
3792	.288UH CHOKE 89T20AWG/77091MAGNTKS	1	6517	BTB24-600 TO220AB 25A TRIAC 600V	1			
8701	4-40 KEPS NUT ZINC	9	3538	24 PIN BREAKAWAY LOCK .156	0.167			
3884	SARCON THERMAL GASKET 4.55"X1.00"	1	4930	W250 10R 5% .2INU T&R RES	1			
5299	24AWG SOLID SC WIR RAD JMP	8	4949	W250 180K 5% .2INU T&R RES	2			
4660	5W00 0R047 5% BLK RES	2	8799	#6X1/4 PAN PH TYPE B JS500	1			
2005	1W00 0R47 5%FLAME PROOF T&R RES	4	3392	250 MALE TAB .2IN T&R	4			
4682	W500 1R 5%PHILIPS SMAL T&R RES	1	3490	CLIP 250X032 14-16AWG DISCO/INSL	18			

M1231 p1 Parts Reference List 10/26/2015

REF	YS #	Description	REF	YS #	Description	REF	YS #	Description
C1	5816	680P 100V 5%CAP T&R RAD CER.2inNPO	C88	5257	_2U2 63V 20%CAP T&R RAD .2inEL	D39	6733	BAT85 30V 0A2 DIODE SCHTKYT&R
C2	5945	_10U 63V 20%CAP T&R RAD .2inEL	C91	5228	100N 100V 5%CAP T&R RAD .2inFLM	D40	6733	BAT85 30V 0A2 DIODE SCHTKYT&R
C3	5258	4U7 63V 20%CAP T&R 4X7MM .2inEL	C92	5275	_3N3 100V 5%CAP T&R RAD .2inFLM	D42	6825	1N4148 75V 0A45 DIODE T&R
C4	5265	68U 25V 20%CAP T&R RAD .2inEL	C94	5631	_22U 50V 20%CAP T&R 5X7MM .2inEL	D43	6825	1N4148 75V 0A45 DIODE T&R
C5	5212	100N 63V 5%CAP T&R RAD .2inFLM	C95	5212	100N 63V 5%CAP T&R RAD .2inFLM	D44	6825	1N4148 75V 0A45 DIODE T&R
C6	5401	_10P 500V 5%CAP T&R RAD CER.2inNPO	C96	5226	68N 100V 5%CAP T&R RAD .2inFLM	D49	6438	1N4007 1000V 1A0 DIODE T&R
C7	5945	_10U 63V 20%CAP T&R RAD .2inEL	C97	5961	_33U 16V 20%CAP T&R RAD .2inNP	D50	6438	1N4007 1000V 1A0 DIODE T&R
C8	5816	680P 100V 5%CAP T&R RAD CER.2inNPO	C98	5631	_22U 50V 20%CAP T&R 5X7MM .2inEL	D62	6825	1N4148 75V 0A45 DIODE T&R
C9	5258	4U7 63V 20%CAP T&R 4X7MM .2inEL	C99	5961	33U 16V 20%CAP T&R RAD .2inNP	D63	6825	1N4148 75V 0A45 DIODE T&R
C10	5817	_15P 100V 2%CAP T&R RAD CER.2inNPO	C101	5422	_1N 50V 10%CAP T&R BEAD NPO	J8	4599	22AWG SOLID SC WIR T&R JMP
C11	5257	_2U2 63V 20%CAP T&R RAD .2inEL	C103	5258	4U7 63V 20%CAP T&R 4X7MM .2inEL	L2	6405	RED 3MM LED 1V7 5MA BRT
C12	5254	_1U 63V 20%CAP T&R 4X7MM .2inEL	C107	5631	22U 50V 20%CAP T&R 5X7MM .2inEL	L3	6400	YEL 3MM LED 1V9 6MA HIGH EFF
C13	5945	_10U 63V 20%CAP T&R RAD .2inEL	C108	5422	_1N 50V 10%CAP T&R BEAD NPO	L4	6408	GRN 3MM LED 1V9 5MA FROSTED
C14	5816	680P 100V 5%CAP T&R RAD CER.2inNPO	C109	5212	100N 63V 5%CAP T&R RAD .2inFLM	Q3	5101	BC550C TO92 NPN TRAN T&R TB
C15	5412	220P 100V 10%CAP T&R BEAD NPO	C110	5258	4U7 63V 20%CAP T&R 4X7MM .2inEL	Q4	5107	2N5551 TO92 NPN TRAN T&R TA
C16	5212	100N 63V 5%CAP T&R RAD .2inFLM	C116	5212	100N 63V 5%CAP T&R RAD .2inFLM	Q5	5102	BC560C TO92 PNP TRAN T&R TB
C17	5212	100N 63V 5%CAP T&R RAD .2inFLM	C118	5208	_2N2 400V 5%CAP T&R RAD .2inFLM	Q6	5102	BC560C TO92 PNP TRAN T&R TB
C18	5412	220P 100V 10%CAP T&R BEAD NPO	C119	5212	100N 63V 5%CAP T&R RAD .2inFLM	Q7	5108	2N5401 TO92 PNP TRAN T&R TA
C21	5212	100N 63V 5%CAP T&R RAD .2inFLM	C120	5314	100N 50V 10%CAP T&R BEAD X7R	Q8	5108	2N5401 TO92 PNP TRAN T&R TA
C23	5282	10U 16V 20%CAP T&R 5X7MM .2inNP	C121	5212	100N 63V 5%CAP T&R RAD .2inFLM	Q9	5119	2N5638 TO92 NCH JFET T&R TC
C24	5212	100N 63V 5%CAP T&R RAD .2inFLM	C122	5212	100N 63V 5%CAP T&R RAD .2inFLM	Q13	5114	MPSA92 TO92 PNP TRAN T&R TA
C25	5255	_1U 63V 20%CAP T&R RAD .2inEL	C125	5212	100N 63V 5%CAP T&R RAD .2inFLM	Q16	5108	2N5401 TO92 PNP TRAN T&R TA
C26	5212	100N 63V 5%CAP T&R RAD .2inFLM	C126	5961	_33U 16V 20%CAP T&R RAD .2inNP	Q17	5107	2N5551 TO92 NPN TRAN T&R TA
C27	5212	100N 63V 5%CAP T&R RAD .2inFLM	C127	5224	47N 100V 10%CAP T&R RAD .2inFLM	Q18	5108	2N5401 TO92 PNP TRAN T&R TA
C28	5201	470P 100V 5%CAP T&R RAD CER.2inNPO	C128	5961	_33U 16V 20%CAP T&R RAD .2inNP	Q19	5114	MPSA92 TO92 PNP TRAN T&R TA
C29	5204	_10N 100V 10%CAP T&R RAD .2inFLM	C129	5406	_33P 50V 10%CAP BLK BEAD NPO	Q20	5119	2N5638 TO92 NCH JFET T&R TC
C30	5282	10U 16V 20%CAP T&R 5X7MM .2inNP	C130	5203	47P 100V 2%CAP T&R RAD CER.2inNPO	Q21	5105	MPSA13 TO92 NPN DARL T&R TA
C32	5231	220N 63V 10%CAP T&R RAD .2inFLM	C131	5212	100N 63V 5%CAP T&R RAD .2inFLM	Q22	5103	MPSA06 TO92 NPN TRAN T&R TA
C33	5212	100N 63V 5%CAP T&R RAD .2inFLM	C132	5314	100N 50V 10%CAP T&R BEAD X7R	R1	6118	1/4W 22K 5%MINI T&R RES
C34	5212	100N 63V 5%CAP T&R RAD .2inFLM	C133	5212	100N 63V 5%CAP T&R RAD .2inFLM	R2	2035	1/4W 2K21 1%FLAME PROOF T&R RES
C35	5255	_1U 63V 20%CAP T&R RAD .2inEL	C134	5212	100N 63V 5%CAP T&R RAD .2inFLM	R3	4705	2.0W 2K2 5% BLK RES
C36	5226	68N 100V 5%CAP T&R RAD .2inFLM	C135	5212	100N 63V 5%CAP T&R RAD .2inFLM	R4	4705	2.0W 2K2 5% BLK RES
C37	5201	470P 100V 5%CAP T&R RAD CER.2inNPO	C137	5212	100N 63V 5%CAP T&R RAD .2inFLM	R5	4850	1/4W 3K9 5% T&R RES
C38	5275	_3N3 100V 5%CAP T&R RAD .2inFLM	C138	5406	33P 50V 10%CAP BLK BEAD NPO	R6	2038	1/4W 11R FUSIBLE T&R RES
C39	5271	_5N6 100V 5%CAP T&R RAD .2inFLM	C139	5961	_33U 16V 20%CAP T&R RAD .2inNP	R7	4923	1/4W 680R 5% .2inU T&R RES
C40	5212	100N 63V 5%CAP T&R RAD .2inFLM	C140	5208	_2N2 400V 5%CAP T&R RAD .2inFLM	R8	4940	1/4W 10K 5% .2inU T&R RES
C41	5212	100N 63V 5%CAP T&R RAD .2inFLM	C141	5209	4N7 250V 5%CAP T&R RAD .2inFLM	R9	6104	1/4W 2K2 5%MINI T&R RES
C42	5212	100N 63V 5%CAP T&R RAD .2inFLM	C142	5212	100N 63V 5%CAP T&R RAD .2inFLM	R10	4943	1/4W 4K7 5% .2inU T&R RES
C43	5212	100N 63V 5%CAP T&R RAD .2inFLM	C143	5234	470N 63V 10%CAP T&R RAD .2inFLM	R11	2005	1.0W 0R47 5%FLAME PROOF T&R RES
C44	5212	100N 63V 5%CAP T&R RAD .2inFLM	C144	5204	_10N 100V 10%CAP T&R RAD .2inFLM	R12	2005	1.0W 0R47 5%FLAME PROOF T&R RES
C45	5201	470P 100V 5%CAP T&R RAD CER.2inNPO	C145	5207	_18N 100V 5%CAP T&R RAD .2inFLM	R13	6104	1/4W 2K2 5%MINI T&R RES
C46	5201	470P 100V 5%CAP T&R RAD CER.2inNPO	C146	5215	_27N 100V 5%CAP T&R RAD .2inFLM	R14	4954	1/4W 18K 5% .2inU T&R RES
C47	5212	100N 63V 5%CAP T&R RAD .2inFLM	C147	5224	47N 100V 10%CAP T&R RAD .2inFLM	R15	4945	1/4W 270R 5% .2inU T&R RES
C48	5212	100N 63V 5%CAP T&R RAD .2inFLM	C148	5215	_27N 100V 5%CAP T&R RAD .2inFLM	R16	6104	1/4W 2K2 5%MINI T&R RES
C49	5212	100N 63V 5%CAP T&R RAD .2inFLM	D1	6450	1N5242B 12V0 0W5 ZENER 5% T&R	R17	2005	1.0W 0R47 5%FLAME PROOF T&R RES
C50	5212	100N 63V 5%CAP T&R RAD .2inFLM	D2	6824	1N5246B 16V0 0W5 ZENER 5% T&R	R18	2005	1.0W 0R47 5%FLAME PROOF T&R RES
C52	5212	100N 63V 5%CAP T&R RAD .2inFLM	D4	6426	1N5254B 27V0 0W5 ZENER 5% T&R	R19	6104	1/4W 2K2 5%MINI T&R RES
C53	5212	100N 63V 5%CAP T&R RAD .2inFLM	D5	6825	1N4148 75V 0A45 DIODE T&R	R20	4948	1/4W 1M 5% .2inU T&R RES
C54	5212	100N 63V 5%CAP T&R RAD .2inFLM	D6	6825	1N4148 75V 0A45 DIODE T&R	R21	6125	1/4W 18K 5%MINI T&R RES
C55	5212	100N 63V 5%CAP T&R RAD .2inFLM	D7	6450	1N5242B 12V0 0W5 ZENER 5% T&R	R22	4940	1/4W 10K 5% .2inU T&R RES
C56	5212	100N 63V 5%CAP T&R RAD .2inFLM	D8	6463	1N5251BRL 22V0 0W5 ZENER 5% T&R	R23	2038	1/4W 11R FUSIBLE T&R RES
C57	5212	100N 63V 5%CAP T&R RAD .2inFLM	D9	6824	1N5246B 16V0 0W5 ZENER 5% T&R	R24	6104	1/4W 2K2 5%MINI T&R RES
C58	5212	100N 63V 5%CAP T&R RAD .2inFLM	D11	6450	1N5242B 12V0 0W5 ZENER 5% T&R	R25	4942	1/4W 100K 5% .2inU T&R RES
C59	5226	68N 100V 5%CAP T&R RAD .2inFLM	D12	6440	1N750ARL 4V7 0W5 ZENER 5% T&R	R26	2035	1/4W 2K21 1%FLAME PROOF T&R RES
C60	5210	22N 100V 10%CAP T&R RAD .2inFLM	D13	6465	1N5250B 20V0 0W5 ZENER 5% T&R	R27	4921	1/4W 100R 5% .2inU T&R RES
C61	5222	_33N 100V 10%CAP T&R RAD .2inFLM	D14	6825	1N4148 75V 0A45 DIODE T&R	R28	4982	1/4W 4K7 5%MINI T&R RES
C62	5410	100P 100V 10%CAP T&R BEAD NPO	D15	6733	BAT85 30V 0A2 DIODE SCHTKYT&R	R29	6110	1/4W 1K0 1%MINI MF T&R RES
C64	5215	_27N 100V 5%CAP T&R RAD .2inFLM	D16	6432	1N5248B 18V0 0W5 ZENER 5% T&R	R30	6113	1/4W 2K 5%MINI T&R RES
C65	5212	100N 63V 5%CAP T&R RAD .2inFLM	D17	6892	UF4004 200V 1A0 DIODE ULTRAFAS	R32	6118	1/4W 22K 5%MINI T&R RES
C66	5275	_3N3 100V 5%CAP T&R RAD .2inFLM	D18	6440	1N750ARL 4V7 0W5 ZENER 5% T&R	R33	2034	1/8W 1K5 5%FLAME PROOF T&R RES
C67	5201	470P 100V 5%CAP T&R RAD CER.2inNPO	D19	6733	BAT85 30V 0A2 DIODE SCHTKYT&R	R34	6119	1/4W 47K 5%MINI T&R RES
C68	5226	68N 100V 5%CAP T&R RAD .2inFLM	D20	6432	1N5248B 18V0 0W5 ZENER 5% T&R	R35	2019	1/8W 100R0 1%FLAME PROOF T&R RES
C69	5226	68N 100V 5%CAP T&R RAD .2inFLM	D21	6825	1N4148 75V 0A45 DIODE T&R	R36	2019	1/8W 100R0 1%FLAME PROOF T&R RES
C70	5212	100N 63V 5%CAP T&R RAD .2inFLM	D22	6461	1N5240BRL 10V0 0W5 ZENER 5% T&R	R37	4984	1/4W 150R 5%MINI T&R RES
C71	5816	680P 100V 5%CAP T&R RAD CER.2inNPO	D23	6440	1N750ARL 4V7 0W5 ZENER 5% T&R	R38	2010	1/8W 10R0 2%FLAME PROOF T&R RES
C72	5201	470P 100V 5%CAP T&R RAD CER.2inNPO	D24	6825	1N4148 75V 0A45 DIODE T&R	R39	4911	1/4W 2R2 5% T&R RES
C73	5199	100P 100V 2%CAP T&R RAD CER.2inNPO	D25	6825	1N4148 75V 0A45 DIODE T&R	R40	6118	1/4W 22K 5%MINI T&R RES
C74	5212	100N 63V 5%CAP T&R RAD .2inFLM	D26	6825	1N4148 75V 0A45 DIODE T&R	R41	4948	1/4W 1M 5% .2inU T&R RES
C75	5299	24AWG SOLID SC WIR RAD JMP	D27	6825	1N4148 75V 0A45 DIODE T&R	R42	6113	1/4W 2K 5%MINI T&R RES
C76	5212	100N 63V 5%CAP T&R RAD .2inFLM	D28	6438	1N4007 1000V 1A0 DIODE T&R	R43	6134	1/4W 47R 5%MINI T&R RES
C77	5212	100N 63V 5%CAP T&R RAD .2inFLM	D29	6733	BAT85 30V 0A2 DIODE SCHTKYT&R	R44	2010	1/8W 10R0 2%FLAME PROOF T&R RES
C78	5233	330N 63V 5%CAP T&R RAD .2inFLM	D30	6825	1N4148 75V 0A45 DIODE T&R	R45	4978	1/4W 6K8 5%MINI T&R RES
C79	5233	330N 63V 5%CAP T&R RAD .2inFLM	D31	6825	1N4148 75V 0A45 DIODE T&R	R46	4682	1/2W 1R 5%PHILIPS SMAL T&R RES
C80	5233	330N 63V 5%CAP T&R RAD .2inFLM	D32	6733	BAT85 30V 0A2 DIODE SCHTKYT&R	R47	4948	1/4W 1M 5% .2inU T&R RES
C82	5234	470N 63V 10%CAP T&R RAD .2inFLM	D33	6436	1N753ARL 6V2 0W5 ZENER 5% T&R	R48	4638	1/2W 150K 5% T&R RES
C83	5234	470N 63V 10%CAP T&R RAD .2inFLM	D34	6825	1N4148 75V 0A45 DIODE T&R	R49	4982	1/4W 4K7 5%MINI T&R RES
C84	5229	150N 63V 10%CAP T&R RAD .2inFLM	D35	6825	1N4148 75V 0A45 DIODE T&R	R50	2018	1/8W 75R 2%FLAME PROOF T&R RES
C85	5212	100N 63V 5%CAP T&R RAD .2inFLM	D36	6438	1N4007 1000V 1A0 DIODE T&R	R51	4978	1/4W 6K8 5%MINI T&R RES
C86	5226	68N 100V 5%CAP T&R RAD .2inFLM	D37	6825	1N4148 75V 0A45 DIODE T&R	R52	4769	1/4W 1K4 1% T&R RES
C87	5260	22U 50V 20%CAP T&R RAD .2inEL	D38	6825	1N4148 75V 0A45 DIODE T&R	R53	4813	1/4W 6R2 5% T&R RES

M1231 p2 Parts Reference List 10/26/2015

REF	YS #	Description	REF	YS #	Description	REF	YS #	Description
R54	6110	1/4W 1K0 1%MINI MF T&R RES	R142	4789	1/4W 324R0 0.1% *** T&R RES	U9	6603	74HC14N IC HEX INV SCHMID
R55	6110	1/4W 1K0 1%MINI MF T&R RES	R143	6123	1/4W 20K0 1%MINI MF T&R RES	U10	6603	74HC14N IC HEX INV SCHMID
R56	4978	1/4W 6K8 5%MINI T&R RES	R144	4819	1/4W 180R 5% T&R RES	U11	6728	MC78L05ACP TO92 P 5V0 REG T&R V4
R57	4948	1/4W 1M 5% .2inU T&R RES	R145	6128	1/4W 4K99 1%MINI MF T&R RES	U12	6884	NE5532N IC DUAL OP AMP
R59	4978	1/4W 6K8 5%MINI T&R RES	R146	4946	1/4W 2K 5% .2inU T&R RES	U13	6884	NE5532N IC DUAL OP AMP
R60	2034	1/8W 1K5 5%FLAME PROOF T&R RES	R147	2024	1/8W 249R 2%FLAME PROOF T&R RES	U14	6884	NE5532N IC DUAL OP AMP
R61	2487	7.0 AMP SLO-BLO T&R FUSE	R148	4848	1/4W 62K 5% T&R RES	U16	6884	NE5532N IC DUAL OP AMP
R62	4943	1/4W 4K7 5% .2inU T&R RES	R149	4954	1/4W 18K 5% .2inU T&R RES	U17	6884	NE5532N IC DUAL OP AMP
R63	4769	1/4W 1K4 1% T&R RES	R152	4835	1/4W 56K 5% T&R RES	U18	6884	NE5532N IC DUAL OP AMP
R64	2010	1/8W 10R0 2%FLAME PROOF T&R RES	R153	4935	1/4W 1K5 5% .2inU T&R RES	U19	6884	NE5532N IC DUAL OP AMP
R65	6110	1/4W 1K0 1%MINI MF T&R RES	R154	4927	1/4W 47K 5% .2inU T&R RES	U20	6884	NE5532N IC DUAL OP AMP
R66	6110	1/4W 1K0 1%MINI MF T&R RES	R156	4979	1/4W 15K 5%MINI T&R RES	U21	6884	NE5532N IC DUAL OP AMP
R70	4769	1/4W 1K4 1% T&R RES	R157	4940	1/4W 10K 5% .2inU T&R RES	U22	6884	NE5532N IC DUAL OP AMP
R71	4796	1/4W 180K 5%MINI T&R RES	R159	4943	1/4W 4K7 5% .2inU T&R RES	U24	6884	NE5532N IC DUAL OP AMP
R72	4929	1/4W 82K 5% .2inU T&R RES	R160	4943	1/4W 4K7 5% .2inU T&R RES	U27	6884	NE5532N IC DUAL OP AMP
R73	2010	1/8W 10R0 2%FLAME PROOF T&R RES	R163	4927	1/4W 47K 5% .2inU T&R RES	U28	6884	NE5532N IC DUAL OP AMP
R74	4769	1/4W 1K4 1% T&R RES	R164	4935	1/4W 1K5 5% .2inU T&R RES	U29	6884	NE5532N IC DUAL OP AMP
R76	4756	1/4W 4K120 0.1% *** T&R RES	R166	6119	1/4W 47K 5%MINI T&R RES	U32	6884	NE5532N IC DUAL OP AMP
R77	4686	1/4W 37K4 1% T&R RES	R167	6116	1/4W 10K0 1%MINI MF T&R RES	U33	6884	NE5532N IC DUAL OP AMP
R78	4611	0.6W 18K7 1% MF T&R RES	R168	4977	1/4W 220R 5%MINI T&R RES			
R79	6110	1/4W 1K0 1%MINI MF T&R RES	R169	4978	1/4W 6K8 5%MINI T&R RES			
R80	4756	1/4W 4K120 0.1% *** T&R RES	R170	6116	1/4W 10K0 1%MINI MF T&R RES			
R81	4686	1/4W 37K4 1% T&R RES	R171	4927	1/4W 47K 5% .2inU T&R RES			
R82	4686	1/4W 37K4 1% T&R RES	R172	6110	1/4W 1K0 1%MINI MF T&R RES			
R83	2019	1/8W 100R0 1%FLAME PROOF T&R RES	R173	2024	1/8W 249R 2%FLAME PROOF T&R RES			
R84	5001	1/4W 6K04 1% T&R RES	R174	5014	1/4W 562R0 0.1% *** T&R RES			
R85	2030	1/8W 681R 1%FLAME PROOF T&R RES	R175	6114	1/4W 2K49 1%MINI MF T&R RES			
R86	2030	1/8W 681R 1%FLAME PROOF T&R RES	R176	4996	1/4W 1K070 0.1% *** T&R RES			
R87	4599	22AWG SOLID SC WIR T&R JMP	R177	4979	1/4W 15K 5%MINI T&R RES			
R88	2031	1/8W 820R 5%FLAME PROOF T&R RES	R178	2018	1/8W 75R 2%FLAME PROOF T&R RES			
R89	4933	1/4W 470R 5% .2inU T&R RES	R179	4941	1/4W 30K 5% .2inU T&R RES			
R90	6150	1/4W 301R 1%MINI MF T&R RES	R180	4946	1/4W 2K 5% .2inU T&R RES			
R91	4935	1/4W 1K5 5% .2inU T&R RES	R181	2024	1/8W 249R 2%FLAME PROOF T&R RES			
R92	4743	1/4W 681R0 0.1% *** T&R RES	R182	5014	1/4W 562R0 0.1% *** T&R RES			
R93	2028	1/8W 475R 1%FLAME PROOF T&R RES	R184	4934	1/4W 1K 5% .2inU T&R RES			
R94	4940	1/4W 10K 5% .2inU T&R RES	R185	6114	1/4W 2K49 1%MINI MF T&R RES			
R95	5014	1/4W 562R0 0.1% *** T&R RES	R187	4683	1.0W 1K8 5% T&R RES			
R96	4690	1/2W 442R 1% T&R RES	R188	4940	1/4W 10K 5% .2inU T&R RES			
R97	6105	1/4W 1K8 5%MINI T&R RES	R189	6116	1/4W 10K0 1%MINI MF T&R RES			
R98	2487	7.0 AMP SLO-BLO T&R FUSE	R190	6110	1/4W 1K0 1%MINI MF T&R RES			
R99	2030	1/8W 681R 1%FLAME PROOF T&R RES	R191	6116	1/4W 10K0 1%MINI MF T&R RES			
R100	4819	1/4W 180R 5% T&R RES	R192	4943	1/4W 4K7 5% .2inU T&R RES			
R101	6110	1/4W 1K0 1%MINI MF T&R RES	R193	4943	1/4W 4K7 5% .2inU T&R RES			
R102	4585	1/4W 1K2 5%MINI T&R RES	R194	2026	1/4W 332R0 1%FLAME PROOF T&R RES			
R103	4948	1/4W 1M 5% .2inU T&R RES	R195	4940	1/4W 10K 5% .2inU T&R RES			
R104	6110	1/4W 1K0 1%MINI MF T&R RES	R196	6116	1/4W 10K0 1%MINI MF T&R RES			
R106	6105	1/4W 1K8 5%MINI T&R RES	R197	4927	1/4W 47K 5% .2inU T&R RES			
R107	4935	1/4W 1K5 5% .2inU T&R RES	R198	6127	1/4W 470K 5%MINI T&R RES			
R108	4948	1/4W 1M 5% .2inU T&R RES	R199	6110	1/4W 1K0 1%MINI MF T&R RES			
R109	4940	1/4W 10K 5% .2inU T&R RES	R200	4940	1/4W 10K 5% .2inU T&R RES			
R110	4743	1/4W 681R0 0.1% *** T&R RES	R201	2018	1/8W 75R 2%FLAME PROOF T&R RES			
R111	5014	1/4W 562R0 0.1% *** T&R RES	R202	4769	1/4W 1K4 1% T&R RES			
R112	6105	1/4W 1K8 5%MINI T&R RES	R203	6110	1/4W 1K0 1%MINI MF T&R RES			
R113	2028	1/8W 475R 1%FLAME PROOF T&R RES	R204	6119	1/4W 47K 5%MINI T&R RES			
R114	4940	1/4W 10K 5% .2inU T&R RES	R205	6116	1/4W 10K0 1%MINI MF T&R RES			
R115	4948	1/4W 1M 5% .2inU T&R RES	R206	4944	1/4W 220R 5% .2inU T&R RES			
R116	4956	1/4W 27K 5% .2inU T&R RES	R207	6116	1/4W 10K0 1%MINI MF T&R RES			
R117	6116	1/4W 10K0 1%MINI MF T&R RES	R209	6116	1/4W 10K0 1%MINI MF T&R RES			
R118	4956	1/4W 27K 5% .2inU T&R RES	R210	4585	1/4W 1K2 5%MINI T&R RES			
R119	6135	1/4W 270K 5%MINI T&R RES	R211	4585	1/4W 1K2 5%MINI T&R RES			
R120	4947	1/4W 33K 5% .2inU T&R RES	R212	6104	1/4W 2K2 5%MINI T&R RES			
R121	4956	1/4W 27K 5% .2inU T&R RES	R213	4764	1/4W 2K740 0.1% *** T&R RES			
R122	6116	1/4W 10K0 1%MINI MF T&R RES	R214	4933	1/4W 470R 5% .2inU T&R RES			
R123	4980	1/4W 470R 5%MINI T&R RES	R217	4954	1/4W 18K 5% .2inU T&R RES			
R124	6113	1/4W 2K 5%MINI T&R RES	R218	6110	1/4W 1K0 1%MINI MF T&R RES			
R125	5022	1/4W 3K57 1% T&R RES	R219	4933	1/4W 470R 5% .2inU T&R RES			
R126	4934	1/4W 1K 5% .2inU T&R RES	R220	4813	1/4W 6R2 5% T&R RES			
R127	4933	1/4W 470R 5% .2inU T&R RES	R221	4977	1/4W 220R 5%MINI T&R RES			
R128	4611	0.6W 18K7 1% MF T&R RES	R222	6119	1/4W 47K 5%MINI T&R RES			
R129	4947	1/4W 33K 5% .2inU T&R RES	R223	6124	1/4W 3K 5%MINI T&R RES			
R130	6110	1/4W 1K0 1%MINI MF T&R RES	R224	6124	1/4W 3K 5%MINI T&R RES			
R131	4943	1/4W 4K7 5% .2inU T&R RES	R225	4938	1/4W 3K3 5% .2inU T&R RES			
R132	5029	1/4W 499R 1% T&R RES	U1	6640	LM311 IC VOLTAGE COMPARATOR			
R133	6110	1/4W 1K0 1%MINI MF T&R RES	U2	6840	MC33078P IC DUAL OP AMP			
R134	6110	1/4W 1K0 1%MINI MF T&R RES	U3	6964	74HC74N IC DUAL FLIPFLOP			
R135	4979	1/4W 15K 5%MINI T&R RES	U4	6640	LM311 IC VOLTAGE COMPARATOR			
R136	2028	1/8W 475R 1%FLAME PROOF T&R RES	U5	6605	74HC86N IC QUAD 2INP XOR			
R137	6123	1/4W 20K0 1%MINI MF T&R RES	U6	6804	MC33079P IC QUAD OP AMP			
R139	4947	1/4W 33K 5% .2inU T&R RES	U7	6640	LM311 IC VOLTAGE COMPARATOR			
R140	4940	1/4W 10K 5% .2inU T&R RES	U8	6887	IR2110 IC HILO FET DRIVER			

SERVICE BULLETIN

IMPORTANT SERVICE NOTICE!

NX55P and NX750P

M1309V06 and newer version circuit boards are NOT backwards compatible with ANY previous versions of M1309 boards!

Note: Due to ongoing changes in the layout of the power supply and the power amplifier, the circuit board M1309V06 (Version 06) and newer versions are not compatible with board M1309V05 (version 05) or previous versions, the pin-outs on the connectors have been re-arranged.

If you need to change one of the older versions of the circuit boards with the new one you MUST change BOTH amplifier and power supply boards!

DO NOT mix different version circuit boards!

AVIS IMPORTANT DE SERVICE !

NX55P et NX750P

Les nouvelles versions du circuit imprimé M1309 en commençant par la version M1309V06 ne sont pas rétro-compatible avec les versions précédentes du circuit !

Remarque : En raison des changements continus dans l'agencement de la section de l'alimentation et de l'amplificateur de puissance, le circuit imprimé M1309V06 (version 06) et les versions plus récentes sont pas compatible avec le circuit imprimé M1309V05 (version 05) ou les versions antérieures, les brochages des connecteurs ont été réarrangés.

Si vous devez remplacer une ancienne version de circuit imprimé par une nouvelle version, vous DEVEZ changer les DEUX circuits, soit celui de l'amplificateur et celui de l'alimentation

Direct Link: NX55P Service Manual M1309V06 and newer

Direct Link: NX55P Service Manual M1309V05 and older

Direct Link: NX750P Service Manual M1309V06 and newer

Direct Link: NX750P Service Manual M1309V05 and older

REAL Gear.
REAL People.



Canada
Voice: (905) 837-8481
Fax: (905) 837-8746

U.S.A.
Voice: (716) 297-2920
Fax: (716) 297-3689

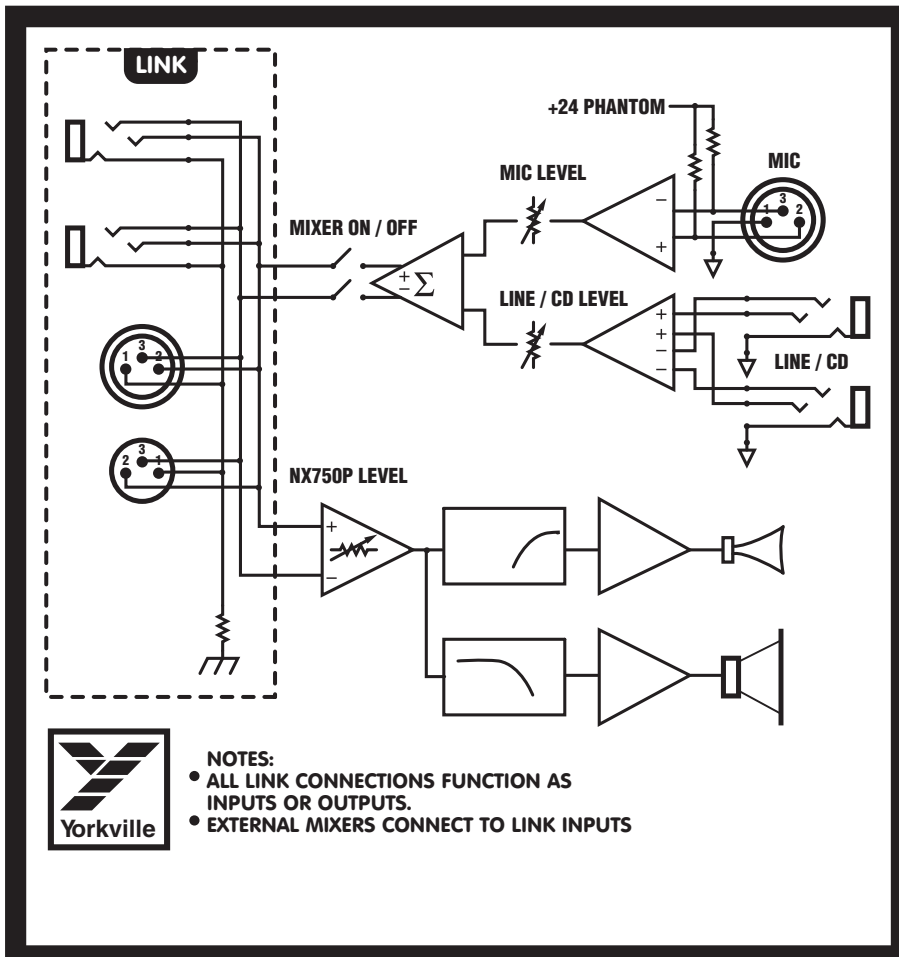
www.yorkville.com

Yorkville Sound
550 Granite Court
Pickering, Ontario
L1W-3Y8 CANADA

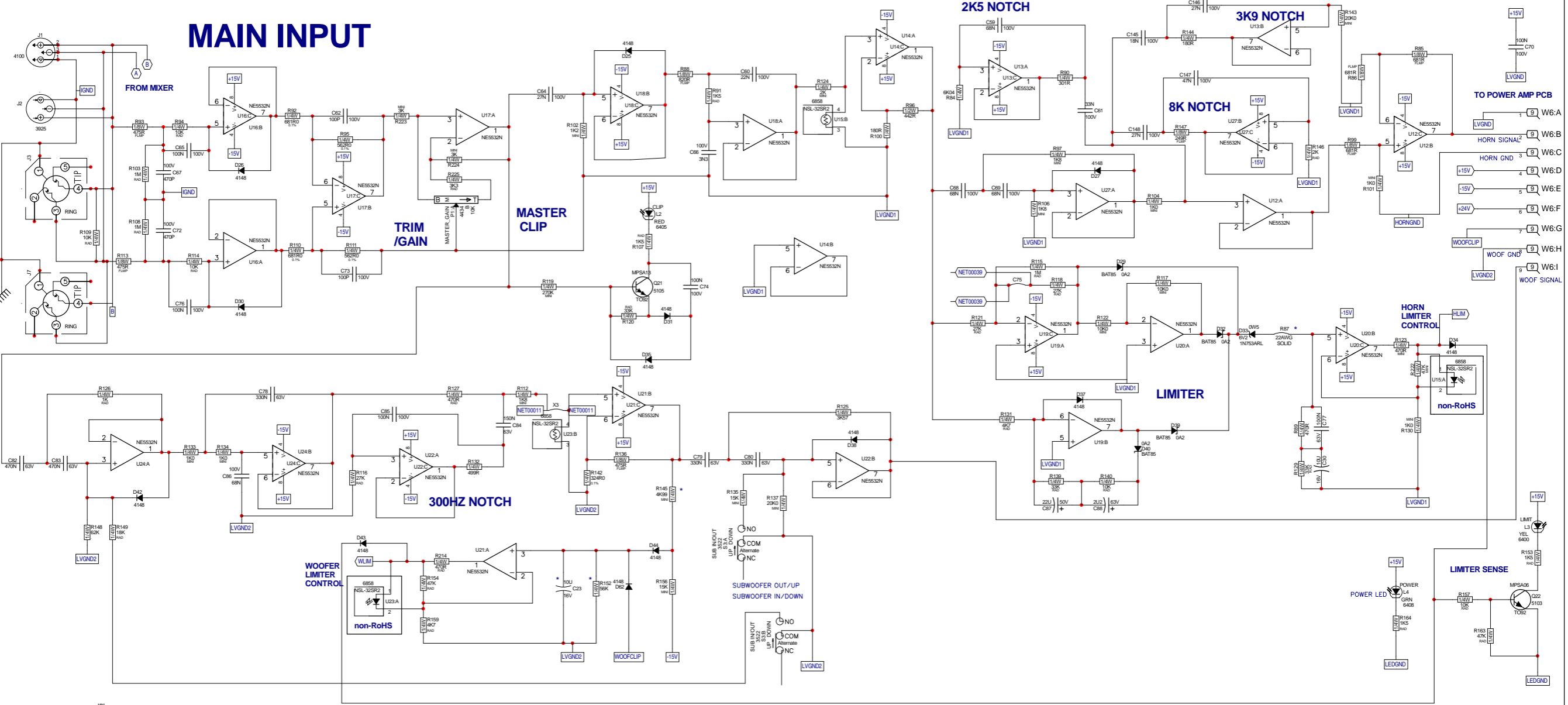
Yorkville Sound Inc.
4625 Witmer Industrial Estate
Niagara Falls, New York
14305 USA

nx750p

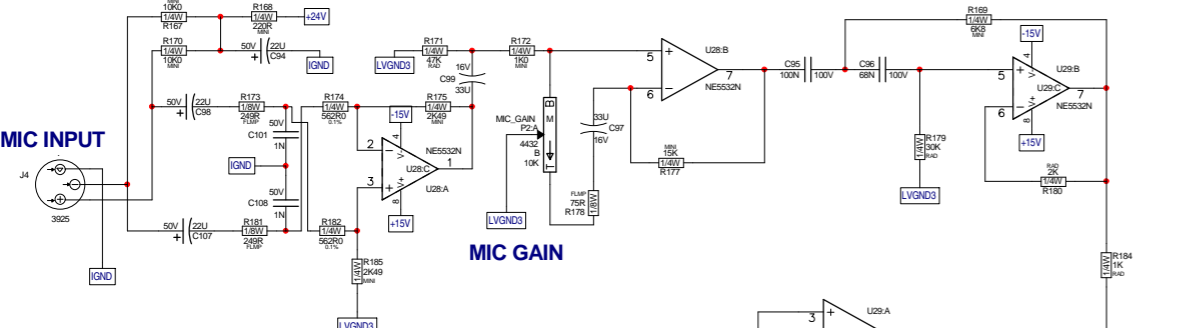
750 WATT POWERED LOUDSPEAKER ENCLOSURE



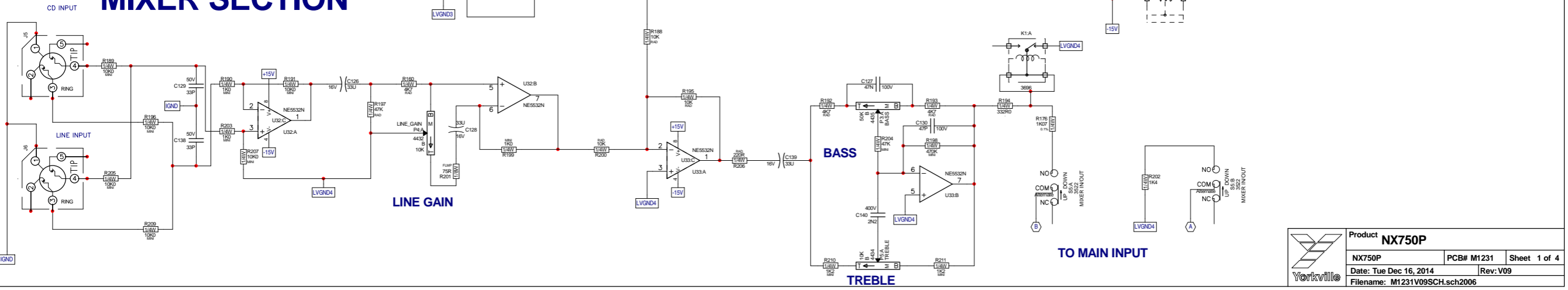
MAIN INPUT



MIC INPUT



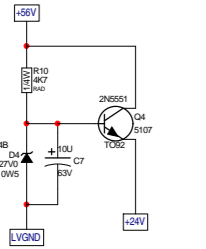
MIXER SECTION



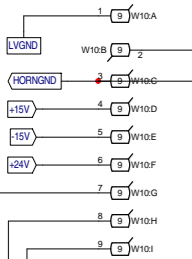
HORN AMP

Bias across TP1 & TP2 = 0.1mV - 5mV

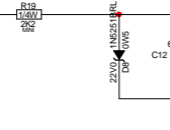
PHANTOM SUPPLY



FROM INPUT PCB

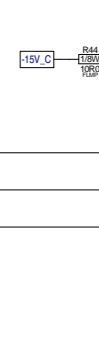


SILENT ON/OFF

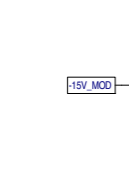


WOOFER AMP

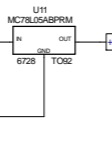
+/-15V_C



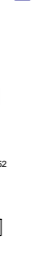
+/-15V_MOD



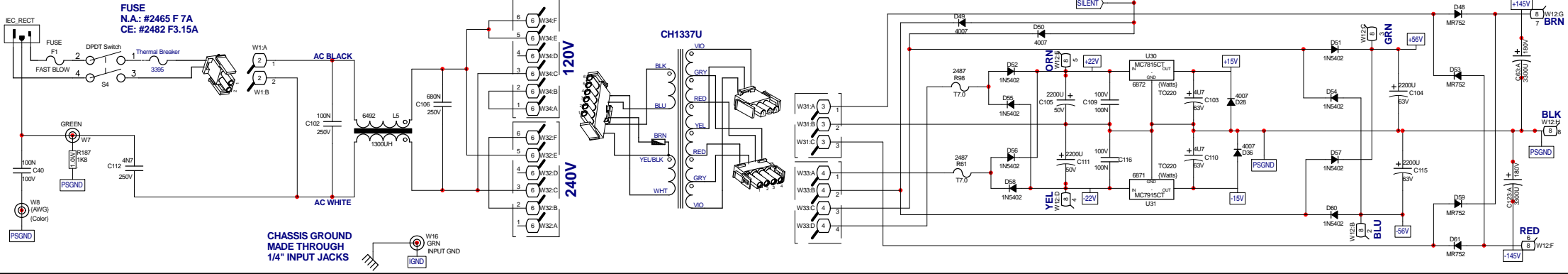
+5V_MOD



FROM POWER SUPPLY



POWER SUPPLY

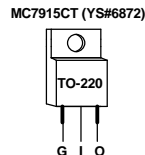
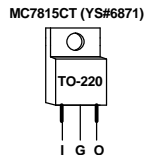
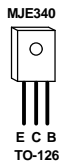
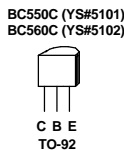
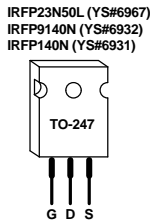
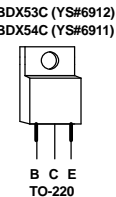
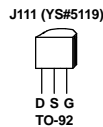
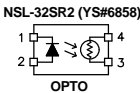
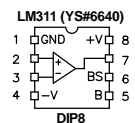
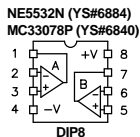
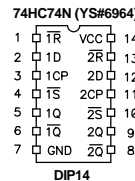
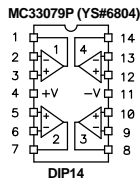
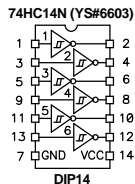
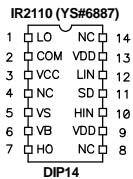
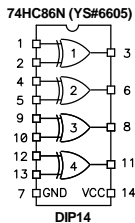


	WITHOUT CROWBAR		WITH CROWBAR	
	N.A.	CE	N.A.	CE
FUSE F1	#2465 F 7A	#2482 F3.15A	#2465 F 7A	#2479 F 5A

M1231.PCB_DATABASE_HISTORY			
MODEL(S):-		NX750P	
#	DATE	VER#	DESCRIPTION OF CHANGE
1	AUGUST 2004	V1.00	MADE FROM M1158-V.200
2	NOV-26-2004	.	PC#6772: REV. WIRE COLORS ON WOOFER & HORN (GT)
3	MAY30th 2005	V2.00	CHANGED POWER SUPPLY CAPACITORS TO NEW FIVE LEG #5862 3300U & FORCE UPDATED BOARD (M.R)
4	.	.	C102 FROM 22N #6435 TO 100N #5242
5	.	.	PC#6979:GT:R6&R23 #4815 12R->#2038 11R FUSIBLE
6	SEP-21-2005	.	PC7003:GT:R9 #4979 15K->#6104 2K2, ADD 8921 WASHER
7	OCT-31-2005	.	PC#7052:GT:Q14&Q15 6914 IRFP350->6967 IRFP23N50LPBF
8	DEC-13-2005	.	37K4 1% 1/4W. REPLACE R78 WITH #4611
9	AUG-16-2006	V2.01	AH, PC#7136, REPLACE R77, R81 AND R82 WITH #4686
10	.	.	PC#7178, Updated limiter for ROHS compliance
11	OCT 16 2006	V3.00	PC#7167, ENLARGE HOLE SIZE FOR #3522
12	.	.	AH, PC#7205, C37 100N #5212 TO 470P #5201
13	FEB 07 2007	V3.01	

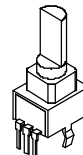
M1231.PCB_DATABASE_HISTORY			
MODEL(S):-		NX750P	
#	DATE	VER#	DESCRIPTION OF CHANGE
1	.	.	R177 4K7 #4982 TO 15K #4979
2	.	.	ONLY M1231A CE VER. R157 10K #4940 TO 3K3 #4938
3	.	.	D34 AND D43 1N4148 #6825 TO BAT 85 #6733
4	22-AUG-2007	V3.02	PC#7261, N.A. VERSION CHANGE R152 150K #4839 TO 56K #4635, R89 1K #4981 TO 56K #5018, C23 22U #5631 TO 10U #5281 C19 1U #5254 TO A17 #5258
5	.	.	PC#7453, ONLY FOR NA, REMOVE C19 AND R89 FROM AL
6	01-FEB-2008	V3.03	BA WILL PUT 33K,470R,100N AND 10U AS SHOWN
7	.	.	PC#7398, ADD CROWBAR CIRCUIT AND CHANGE FUSE AT THE SAME TIME SEE PRODUCTION NOTE
8	.	.	PC#7356, 7701, AND 7757 - PAD UPDATE, XLR MTG HOLE
9	11-MAY-2009	V4.00	ADDED, X1 REF REMOVED IN LAYOUT
10	D	V	ADDED MOLEX CONNECTORS FOR TRANSFORMER.
11	02-NOV-2010	V5.00	
12	02-FEB-2011	V05	ELIMINATED THE NEED TO TACK ON PARTS.
13	03-NOV-2011	V06	PC8185: CHANGE #3453 TO #4100 GG PC8244 - CHANGED PADS ON 3696 RELAY - ML PC8326 - MOVED Q16, C97 & C98. ADDED TRACE BETWEEN ADJACENT PADS OF C95 & C96 - ML PC8325 - UPDATED HOLE SIZES FOR CONN 4151 - ML FIXED PSU NET NAMES AS PER PAUL B. - ML PC8448: #3392, #4100 new pattern, move DS to BOT GG PC8545: Moved vias from under resistors. - ML PC8553: Removed pattern for RoHS limiter board. - ML PC8624: New faceplate / Changed LEDs to hand. - ML PC#8734:D28 and D36 added to 7815,7915 regulators O/P

LEADS & PINS REFERENCE



POTENTIOMETERS AND KNOBS

M1231 - POTS LIST				
MODEL(S):-		NX750P		
REF	FUNCTION	PART#	COLOR	KNOB
P1	MAIN GAIN	#4434	GREY	#9916
P2	BASS CONTROL	#4432	RED	#9915
P3	BASS CONTROL	#4435	GREEN	#9917
P4	COLINE GAIN	#4432	RED	#9915
P5	TREBLE CONTROL	#4434	GREEN	#9917
R	F	P	K	N
R	F	P	K	N
R	F	P	K	N
R	F	P	K	N
R	F	P	K	N
R	F	P	K	N



"STYLE_P25"



Product	NX750P		
NX750P	PCB# M1231	Sheet 4 of 4	
Date: Tue Dec 16, 2014	Rev: V09		
Filename: M1231V09SCH.sch2006			

BlankSize - 11000x10000

CLINCH ORIGIN

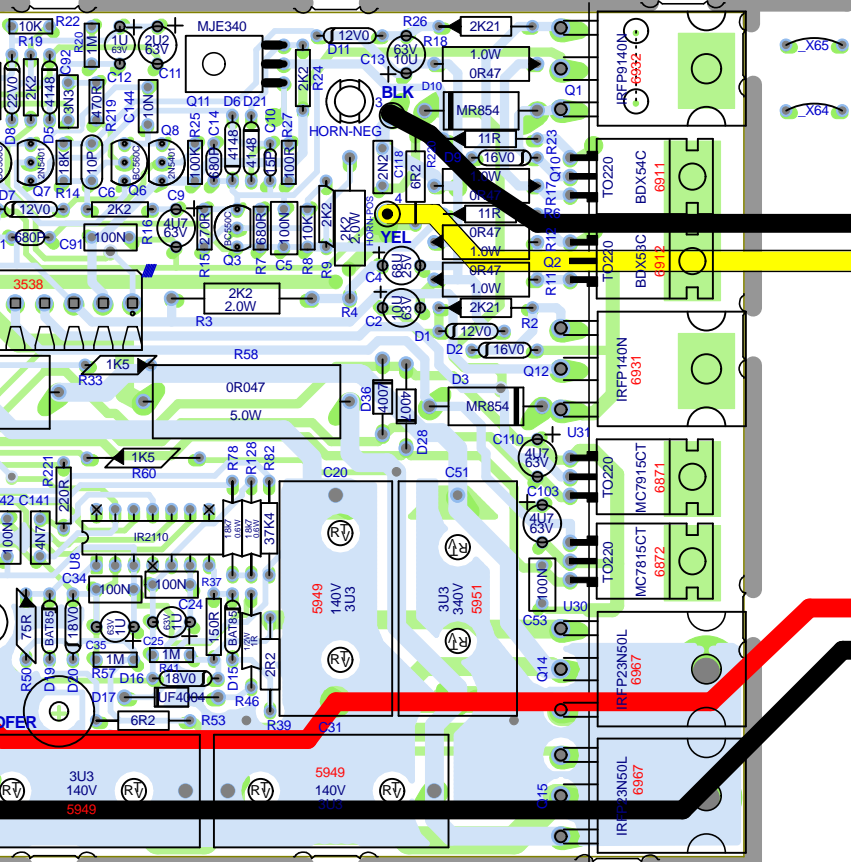
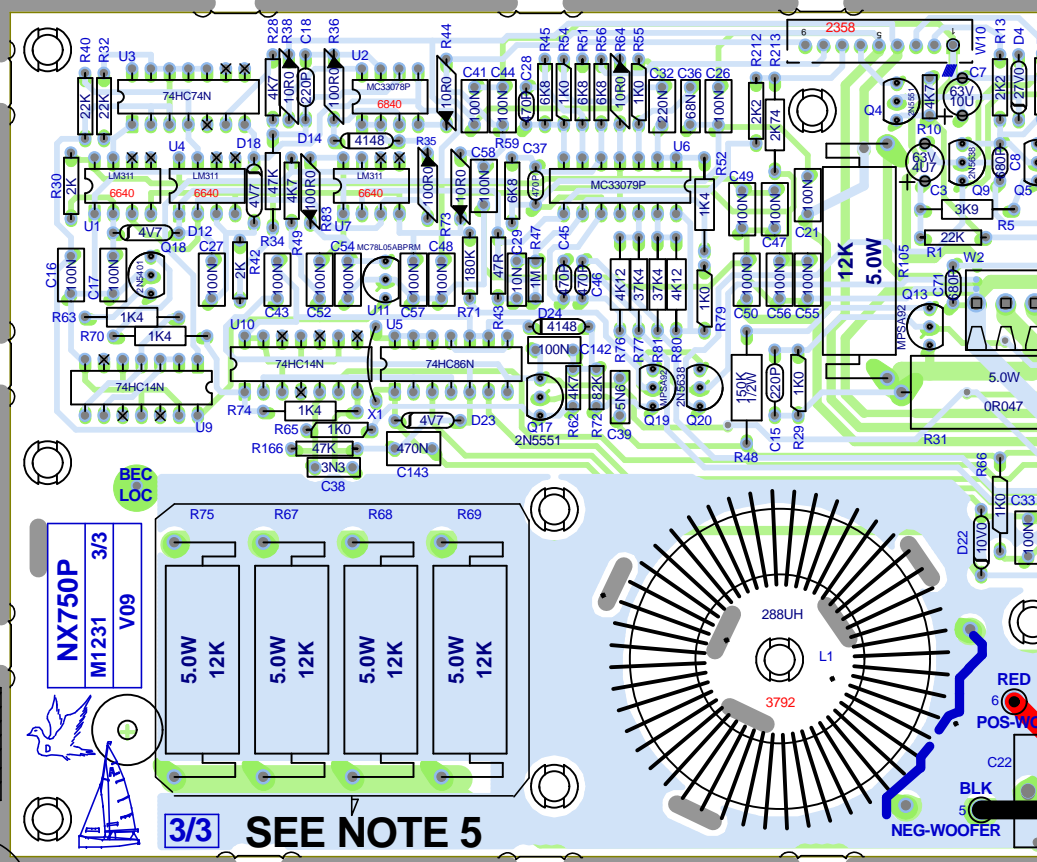
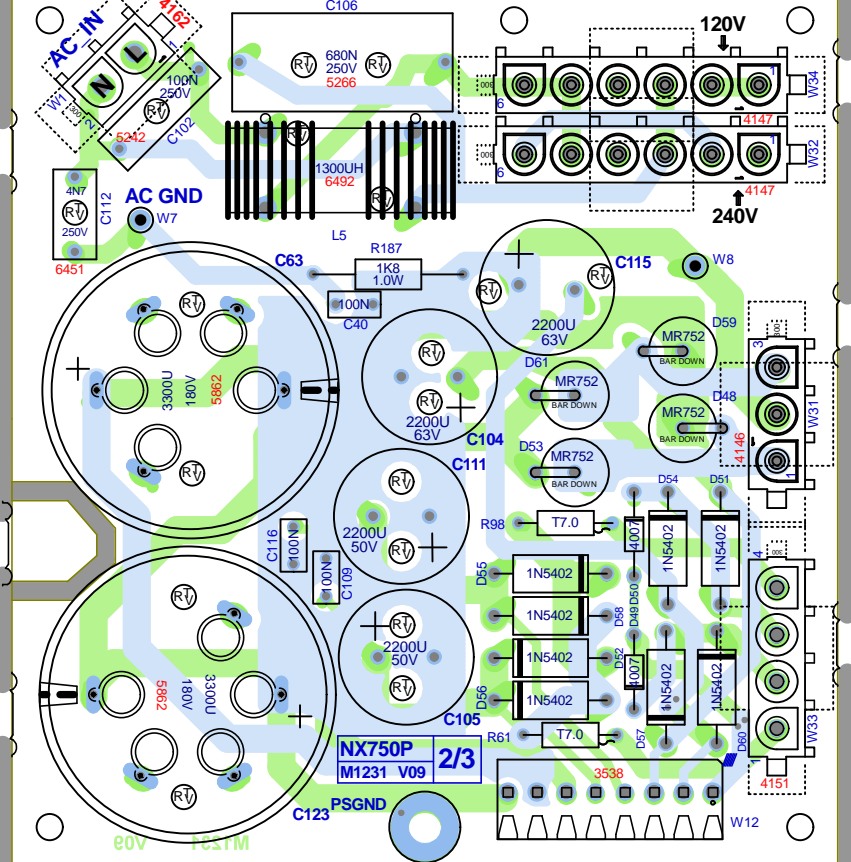
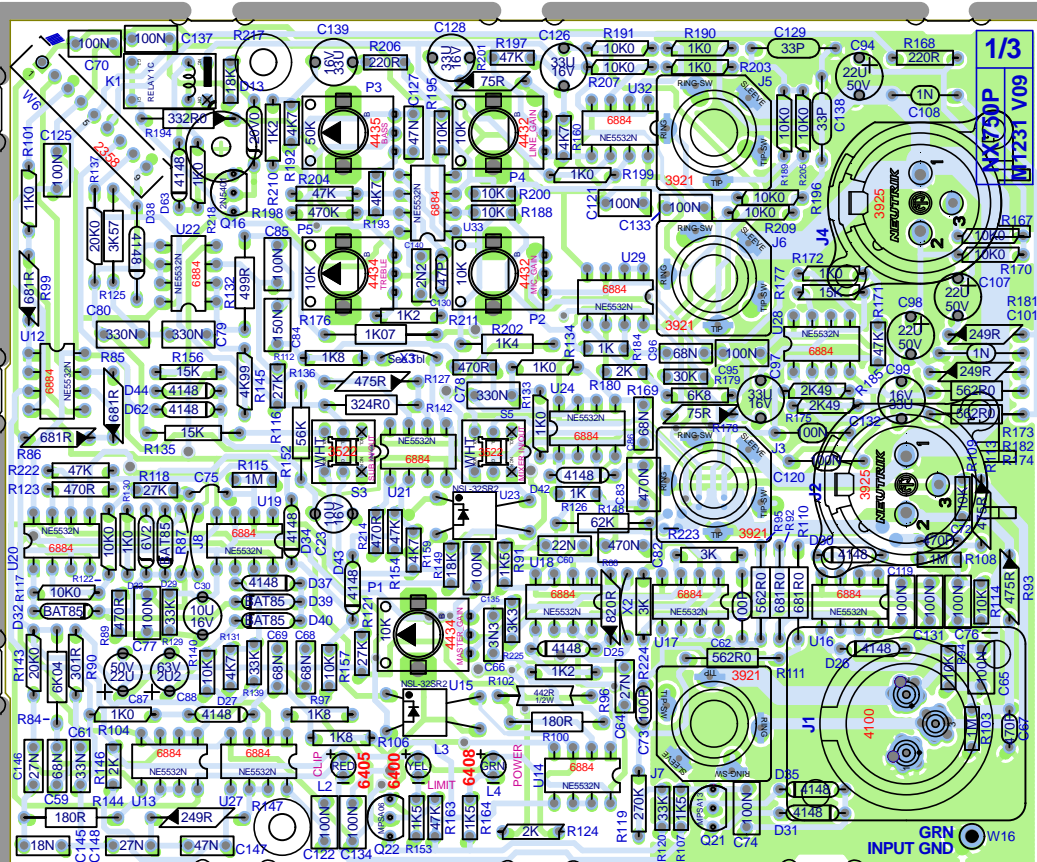
INSERT ORIGIN

M1231 V09

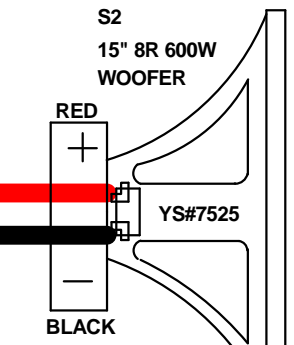
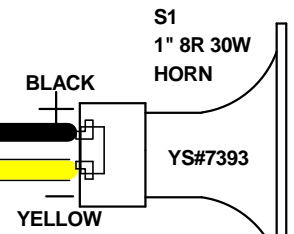
NX750P



SEE LAYOUT DOCUMENTATION



M1231A
M1231B



3/3 SEE NOTE 5



SEE LAYOUT DIAGRAM



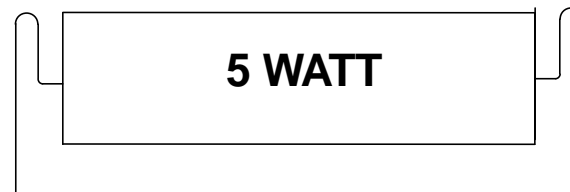
M1231 V09 PRODUCTION NOTES

1. MAKE SURE TO RTV UNDER ALL LARGE CAPACITORS.

*******IMPORTANT*******

2. ADD AMPLE RTV UNDER ENTIRE BASE OF OUTPUT COIL L1

3. LEADS FOR 5 WATT RESISTORS MUST BE BENT ON THE MACHINE
LEAD LOOP MUST NOT BE ABOVE TOP OF RESISTOR



4. FIT #8921 FLAT WASHER BETWEEN #3501 BELL WASHER AND #8667 SHOULDER
WASHER FOR Q2, Q10 U30 AND U31

5. PCBSA: ADD #8580 SPACERS TO LEDS L2, L3 AND L4.

6. PCBSA: DO NOT BREAK OUT BOARD BEFORE TESTING.



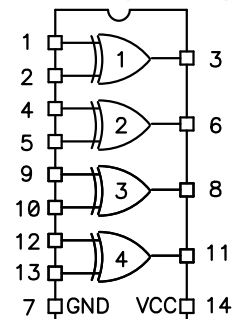
SEE LAYOUT DIAGRAM



M1231.PCB_DATABASE_HISTORY			
MODEL(S):- NX750P			
#	DATE	VER#	DESCRIPTION OF CHANGE
1	AUGUST 2004	V1.00	MADE FROM M1158-V.200
2	NOV-26-2004	.	PC#6772: REV. WIRE COLORS ON WOOFER & HORN (GT)
3	MAY30th 2005	V2.00	CHANGED POWER SUPPLY CAPACITORS TO NEW
4	.	.	FIVE LEG #5862 3300U & FORCE UPDATED BOARD (M.R)
5	.	.	C102 FROM 22N #6435 TO 100N #5242
6	SEP-21-2005	.	PC#6979:GT:R6&R23 #4815 12R->#2038 11R FUSIBLE
7	OCT-31-2005	.	PC7003:GT:R9 #4979 15K->#6104 2K2, ADD 8921 WASHER
8	DEC-13-2005	.	PC#7052:GT:Q14&Q15 6914 IRFP350->6967 IRFP23N50LPBF
9	JUN-29-2006	V2.01	AH, PC#7136, REPLACE R77, R81 AND R82 WITH #4686
10	.	.	37K4 1% 1/4W. REPLACE R78 WITH #4611
11	OCT 16 2006	V3.00	PC#7178, Updated limiter for RoHS compliance
12	.	.	PC#7167, ENLARGE HOLE SIZE FOR #3522
13	FEB 07 2007	V3.01	AH, PC#7205, C37 100N #5212 TO 470P #5201
M1231.PCB_DATABASE_HISTORY			
MODEL(S):- NX750P			
#	DATE	VER#	DESCRIPTION OF CHANGE
1	.	.	R177 4K7 #4982 TO 15K #4979
2	.	.	ONLY M1231A CE VER. R157 10K #4940 TO 3K3 #4938
3	.	.	D34 AND D43 1N4148 #6825 TO BAT 85 #6733
4	22-AUG-2007	V3.02	PC#7261, N.A. VERSION CHANGE R152 150K #4839 TO
5	.	.	56K #4835, R89 1K #4981 TO 56K #5018, C23 22U #5631TO
6	.	.	10U #5281 C19 1U #5254 TO 4U7 #5258
7	01-FEB-2008	V3.03	PC#7453, ONLY FOR NA. REMOVE C19 AND R89 FROM AI.
8	.	.	BA WILL PUT 33K,470R,100N AND 10U AS SHOWN
9	.	.	PC#7398, ADD CROWBAR CIRCUIT AND CHANGE FUSE
10	.	.	AT THE SAME TIME SEE PRODUCTION NOTE
11	11-MAY-2009	V4.00	PC#7356, 7701, AND 7757 - PAD UPDATE, XLR MTG HOLE
12	D	V	ADDED. X1 REF REMOVED IN LAYOUT
13	02-NOV-2010	V5.00	ADDED MOLEX CONNECTORS FOR TRANSFORMER.
1	.	V05	ELIMINATED THE NEED TO TACK ON PARTS.
2	02-FEB-2011	V05	PC8185: CHANGE #3453 TO #4100 GG
3	03-NOV-2011	V06	PC8244 - CHANGED PADS ON 3696 RELAY - ML
4	.	.	PC8326 - MOVED Q16, C97 & C98.
5	.	.	ADDED TRACE BETWEEN ADJACENT
6	.	.	PADS OF C95 & C96. - ML
7	.	.	PC8325 - UPDATED HOLE SIZES FOR CONN 4151 - ML
8	14-NOV-2011	.	FIXED PSU NET NAMES AS PER PAUL B. - ML
9	31-AUG-2012	V07	PC8448: #3392, #4100 new pattern, move DS to BOT GG
10	16-JUL-2013	V08	PC8545: Moved vias from under resistors. - ML
11	.	.	PC8553: Removed pattern for RoHS limiter board. - ML
12	01-APR-2014	.	PC8624: New faceplate / Changed LEDs to hand. - ML
13	15-DEC-2014	V09	PC#8734:D28 and D36 added to 7815,7915 regulators O/P.

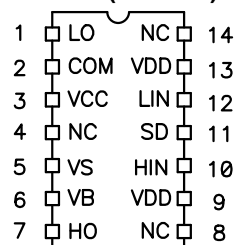
LEADS & PINS REFERENCE

74HC86N (YS#6605)



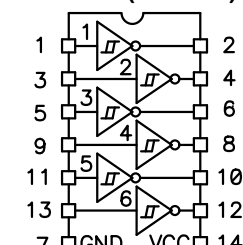
DIP14

IR2110 (YS#6887)



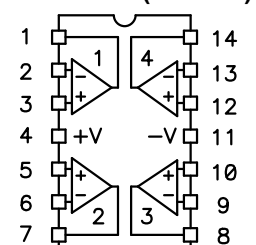
DIP14

74HC14N (YS#6603)



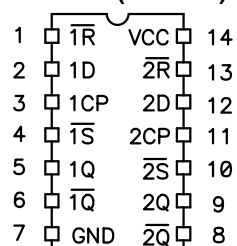
DIP14

MC33079P (YS#6804)



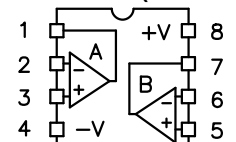
DIP14

74HC74N (YS#6964)



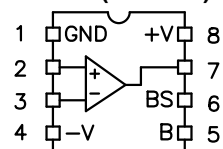
DIP14

NE5532N (YS#6884)
MC33078P (YS#6840)



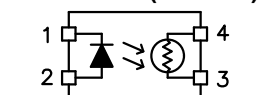
DIP8

LM311 (YS#6640)



DIP8

NSL-32SR2 (YS#6858)



OPTO

J111 (YS#5119)



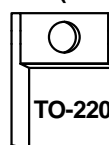
D S G
TO-92

2N5401 (YS#5108)
2N5551 (YS#5107)
MP5A06 (YS#5103)
MP5A13 (YS#5105)
MP5A92 (YS#5114)



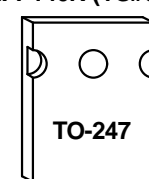
E B C
TO-92

BDX54C (YS#6911)
BDX53C (YS#6912)



B C E

IRFP23N50L (YS#6967)
IRFP9140N (YS#6932)
IRFP140N (YS#6931)



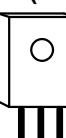
G D S

BC550C (YS#5101)
BC560C (YS#5102)



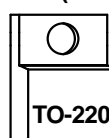
C B E
TO-92

MJE340 (YS#6873)



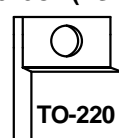
E C B
TO-126

MC7815CT (YS#6872)



I G O

MC7915CT (YS#6871)

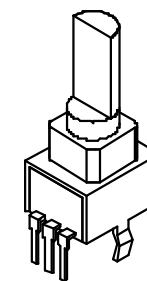


G I O

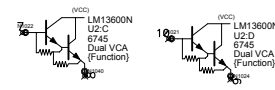
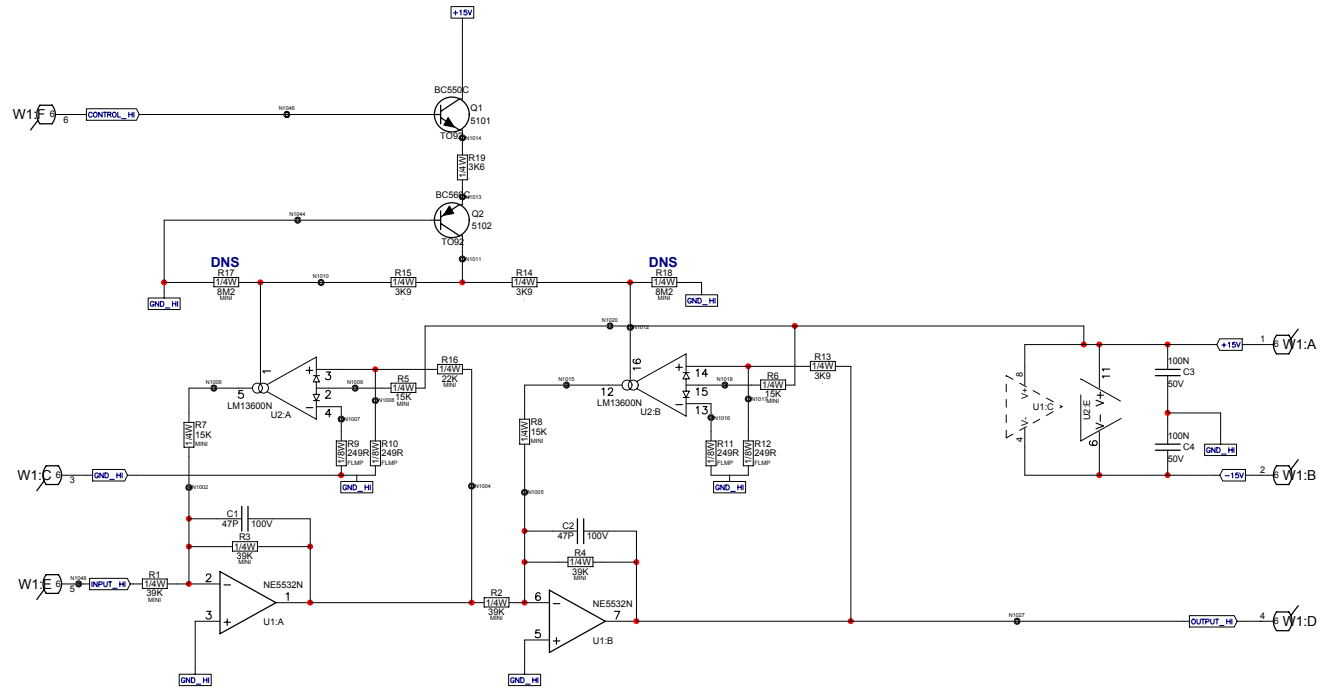
POTENTIOMETERS AND KNOBS

M1231 - POTS LIST

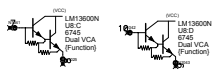
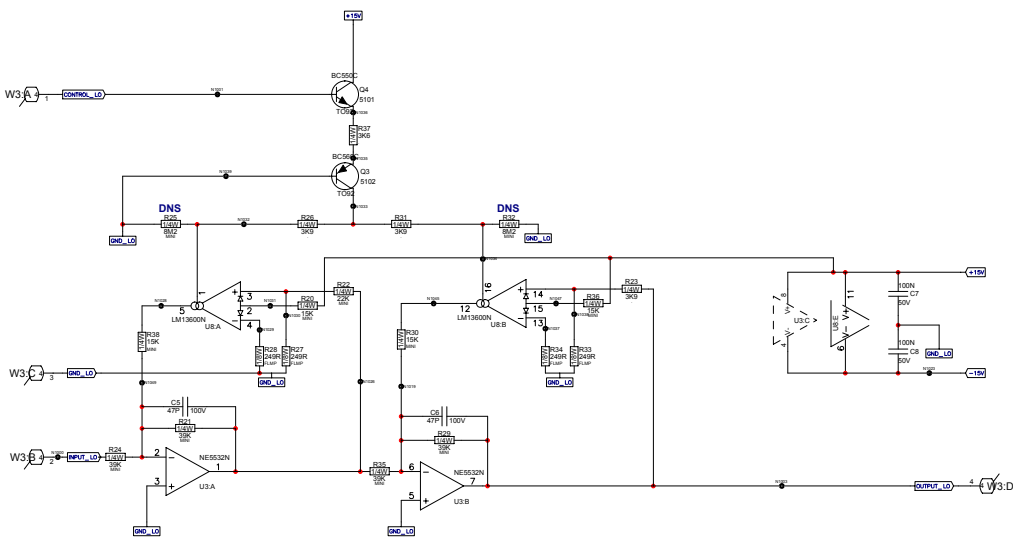
MODEL(S):- NX750P				
REF	FUNCTION	PART#	COLOR	KNOB
P1	MAIN GAIN	#4434	GREY	#9916
P2	MIC GAIN	#4432	RED	#9915
P3	BASS CONTROL	#4435	GREEN	#9917
P4	CD/LINE GAIN	#4432	RED	#9915
P5	TREBLE CONTROL	#4434	GREEN	#9917
R	F	P	K	N
R	F	P	K	N
R	F	P	K	N
R	F	P	K	N
R	F	P	K	N
R	F	P	K	N



"STYLE_P32"



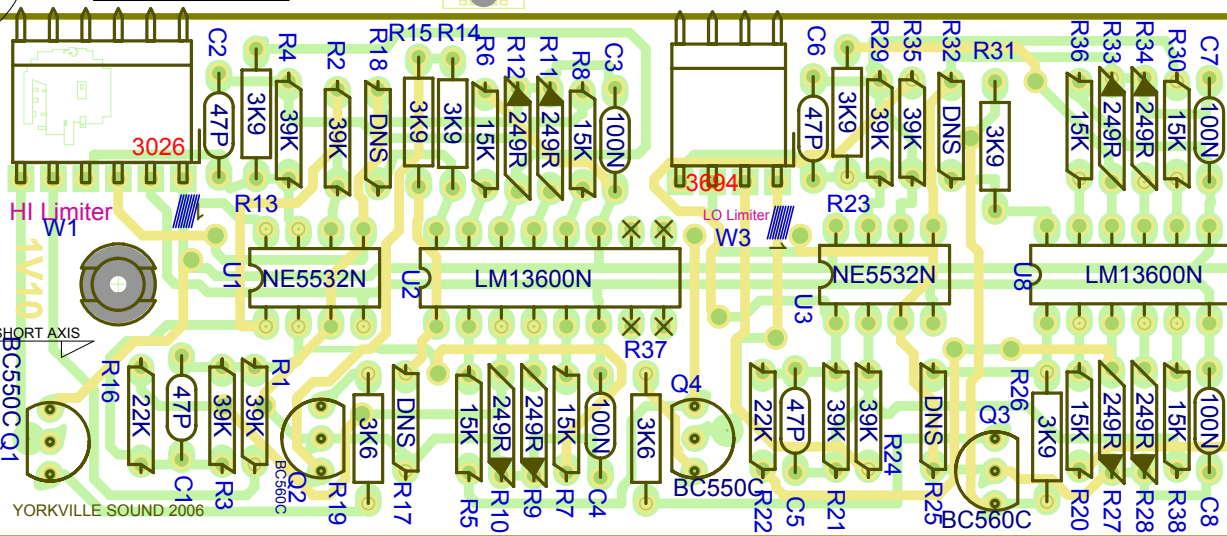
Product RoHS Limiter		
Limit_HI	PCB# M1339	Sheet 1 of 3
Date: Wed Mar 28, 2007	Rev: 1V10	YsType: YsType
Filename: M1339-1V10 sch.sch2002		





**Limiter
M1339
1V10**

M1339 1A10



3026

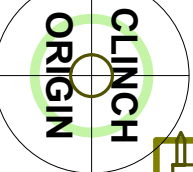
HI Limiter
W1

LO Limiter
W3

SHORT AXIS

BC550C Q1

YORKVILLE SOUND 2006



**CLINCH
ORIGIN**



**INSERT
ORIGIN**

LONG AXIS

M____PCB_DATABASE_HISTORY			
MODEL(S):-		MODEL	
#	DATE	VER#	DESCRIPTION OF CHANGE
1	19SEP2006	1V00	FIRST PROTO
2	20OCT2006	1V10	ADDED BEC LOC
3	24JAN2008		PC 7447, CHANGE W1, #3661 TO #3026
4	D	V	N
5	D	V	N
6	D	V	N
7	D	V	N
8	D	V	N
9	D	V	N
10	D	V	N
11	D	V	N
12	D	V	N
13	D	V	N
1	D	V	N
2	D	V	N
3	D	V	N
4	D	V	N
5	D	V	N
6	D	V	N
7	D	V	N
8	D	V	N
9	D	V	N
10	D	V	N
11	D	V	N
12	D	V	N
13	D	V	N
1	D	V	N
2	D	V	N
3	D	V	N
4	D	V	N
5	D	V	N
6	D	V	N
7	D	V	N
8	D	V	N
9	D	V	N
10	D	V	N
11	D	V	N
12	D	V	N
13	D	V	N



SEE LAYOUT DIAGRAM



PRODUCTION NOTES

1. Do not stuff parts R17,18,25,32

M____PCB_DATABASE_HISTORY				
MODEL(S):-		MODEL		
#	DATE	VER#	DESCRIPTION OF CHANGE	
1	D	V	N	
2	D	V	N	
3	D	V	N	
4	D	V	N	
5	D	V	N	
6	D	V	N	
M____PENDING CHANGES				
MODEL(S):-		MODEL		
#	PC#	PENDING CHANGE		
1	PC	X		
2	PC	X		
3	PC	X		
4	PC	X		
5	PC	X		
6	PC	X		
*PLACE IMPLEMENTED CHANGES INTO BOARD HISTORY				
{TITLE}				
MODEL(S):- {MODEL}				
REF	FUNCTION	PART#	NOB	{NEW}
R	F	P	K	N
R	F	P	K	N
R	F	P	K	N
R	F	P	K	N
R	F	P	K	N
R	F	P	K	N
R	F	P	K	N
R	F	P	K	N
R	F	P	K	N
R	F	P	K	N
R	F	P	K	N

LEAD/PIN REFERENCE

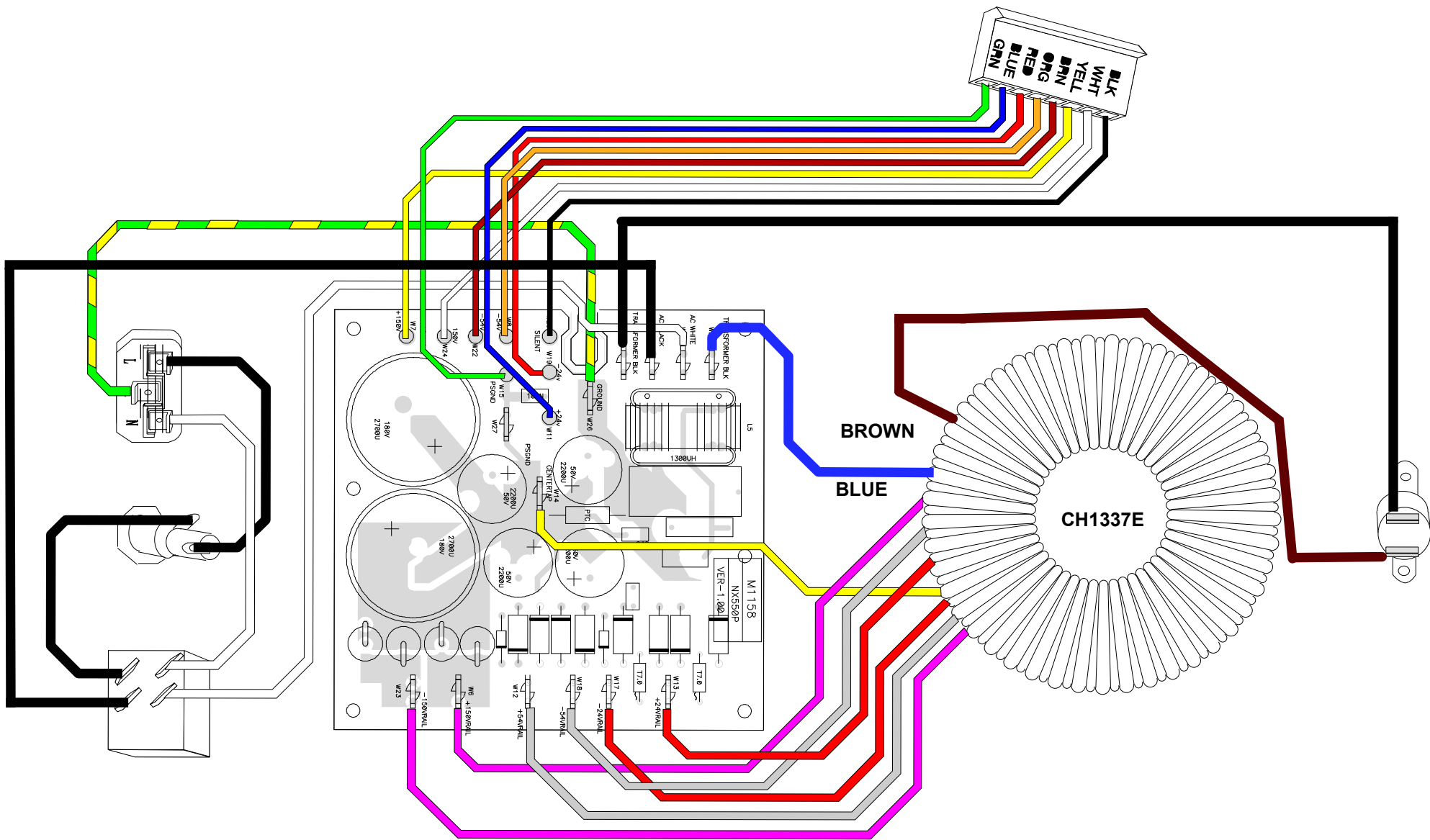
MPSA56 BC560C
MPSA06 BC550C



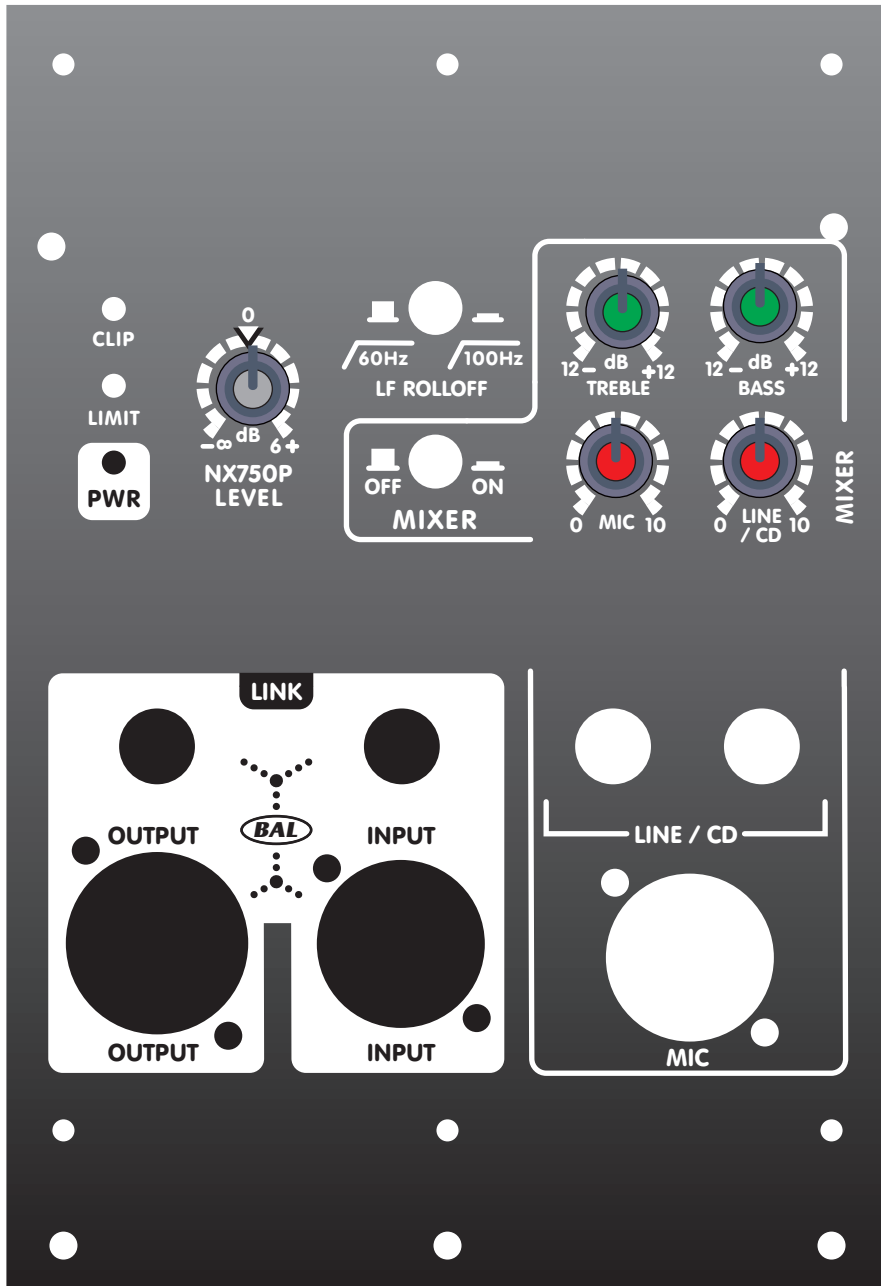
E B C
TO-92

C B E
TO-92

ON FRONT PANEL



NX750P EXPORT -CE- 230V



YS#9916 Gray Knob (qty: 1)



YS#9917 Green Knob (qty: 2)



YS#89915 Red Knob (qty: 2)