

# TV 902 Navigator

Pump model: 869-8933R001

Controller model: SQ 337

**Manuale di istruzioni**  
**Bedienungshandbuch**  
**Notice de mode d'emploi**  
**Manual de instrucciones**  
**Manual de instruções**  
**Bedrijfshandleiding**  
**Istrukstionsbog**  
**Bruksanvisning**  
**Instruksjon manual**

**Ohjekäsikirja**  
**Οδηγίες χρήσεως**  
**Felhasználói kézikönyv**  
**Podrecznik instrukcji**  
**Návod k použití**  
**Návod na obsluhu**  
**Priročnik za navodila**  
**User Manual**

87-900-999-01 (A)

04/2011



**Agilent Technologies**

## Notices

© Agilent Technologies, Inc. 2011

No part of this manual may be reproduced in any form or by any means (including electronic storage and retrieval or translation into a foreign language) without prior agreement and written consent from Agilent Technologies, Inc. as governed by United States and international copyright laws.

### Manual Part Number

Publication Number: 87-900-999-01 (A)

### Edition

Edition 04/2011

Printed in ITALY

Agilent Technologies Italia S.p.A.

Vacuum Products Division

Via F.lli Varian, 54

10040 Leini (TO)

ITALY

## Warranty

**The material contained in this document is provided “as is,” and is subject to being changed, without notice, in future editions. Further, to the maximum extent permitted by applicable law, Agilent disclaims all warranties, either express or implied, with regard to this manual and any information contained herein, including but not limited to the implied warranties of merchantability and fitness for a particular purpose. Agilent shall not be liable for errors or for incidental or consequential damages in connection with the furnishing, use, or performance of this document or of any information contained herein. Should Agilent and the user have a separate written agreement with warranty terms covering the material in this document that conflict with these terms, the warranty terms in the separate agreement shall control.**

## Technology Licenses

The hardware and/or software described in this document are furnished under a license and may be used or copied only in accordance with the terms of such license.

## Restricted Rights Legend

If software is for use in the performance of a U.S. Government prime contract or subcontract, Software is delivered and licensed as “Commercial computer software” as defined in DFAR 252.227-7014 (June 1995), or as a “commercial item” as defined in FAR 2.101(a) or as “Restricted computer software” as defined in FAR 52.227-19 (June 1987) or any equivalent agency regulation or

contract clause. Use, duplication or disclosure of Software is subject to Agilent Technologies’ standard commercial license terms, and non-DOD Departments and Agencies of the U.S. Government will receive no greater than Restricted Rights as defined in FAR 52.227-19(c)(1-2) (June 1987). U.S. Government users will receive no greater than Limited Rights as defined in FAR 52.227-14 (June 1987) or DFAR 252.227-7015 (b)(2) (November 1995), as applicable in any technical data.

## Trademarks

Windows and MS Windows are U.S. registered trademarks of Microsoft Corporation.

## Safety Notices

### CAUTION

A **CAUTION** notice denotes a hazard. It calls attention to an operating procedure, practice, or the like that, if not correctly performed or adhered to, could result in damage to the product or loss of important data. Do not proceed beyond a **CAUTION** notice until the indicated conditions are fully understood and met.

### WARNING

A **WARNING** notice denotes a hazard. It calls attention to an operating procedure, practice, or the like that, if not correctly performed or adhered to, could result in personal injury or death. Do not proceed beyond a **WARNING** notice until the indicated conditions are fully understood and met.

## TV 902 Navigator





# Contents

## 1 Istruzioni per l'uso 15

Indicazioni di Sicurezza per Pompe Turbomolecolari 16

Informazioni Generali 17

Immagazzinamento 19

Preparazione per l'installazione 20

Installazione 21

Fissaggio della pompa 22

Uso 24

Manutenzione 27

Smaltimento 28

## 2 Gebrauchsanleitung 29

Sicherheitshinweise für Turbomolekularpumpen 30

Allgemeine Informationen 31

Lagerung 33

Vor der Installation 34

Installation 35

Befestigung der Pumpe 36

Gebrauch 38

Wartung 41

## Contents

Entsorgung 42

### **3 Mode d'emploi 43**

Normes de sécurité pour Pompe Turbomoléculaires 44

Indications générales 45

Stockage 47

Preparation pour l'installation 48

Installation 49

Fixation de la pompe 50

Utilisation 52

Entretien 55

Mise au rebut 56

### **4 Manual de instrucciones 57**

Indicaciones de Seguridad para Bombas Turbomoleculares 58

Indicaciones generales 59

Almacenamiento 61

Preparación para la instalación 62

Instalación 63

Fijación de la bomba 64

Uso 66

Mantenimiento 69

Eliminación 70

**5 Manual de Instruções 71**

Indicações de Segurança para Bombas Turbomoleculares 72

Informações gerais 73

Armazenagem 75

Preparação para a instalação 76

Instalação 77

Fixação da bomba 78

Utilização 80

Manutenção 83

Eliminação 84

**6 Bedrijfshandleiding 85**

Veiligheidsinstructies voor Turbomoleculaire pompen 86

Algemene informatie 87

Opslag 89

Vorbereiding voor installatie 90

Installatie 91

Bevestiging van de pomp 92

Gebruik 94

Onderhoud 97

Afvalverwerking 98

**7 Istruktionsbog 99**

Sikkerhedsanvisninger for Molekylære turbopumper 100

## Contents

Generel information	101
Opbevaring	103
Forberedelse før installation	104
Installation	105
Fastgørelse af pumpe	106
Anvendelse	108
Vedligeholdelse	111
Bortskaffelse	112

### **8 Bruksanvisning 113**

Säkerhetsanvisningar för Molekylära turbopumpar	114
Allmän information	115
Förvaring	117
Förberedelser för installationen	118
Installation	119
Fastsättning av pump	120
Användning	122
Underhåll	125
Bortskaffning	126

### **9 Instruksjon Manual 127**

Sikkerhetsanvisninger for Turbomolekylær Pumper	128
Generell informasjon	129
Lagring	131



Klargjøre til installasjon 132

Installasjon 133

Festing av pumpen 134

Bruk 136

Vedlikehold 139

Eliminering 140

## **10 Ohjekäsikirja 141**

Turbomolekyylipumppujen Turvaohjeet 142

Yleisiä tietoja 143

Varastointi 145

Valmistelut asennusta varten 146

Asennus 147

Pumpun kiinnitys 148

Käyttö 150

Huolto 153

Hävittäminen 154

## **11 Οδηγισ Χρησεω 155**

Οδηγίες Ασφάλειας για Μοριακές Αντλίες Στροβίλου 156

Γενικεσ πληροφοριεσ 157

Αποθηκευση 159

Προετοιμασια για την εγκατασταση 160

Εγκατασταση 161

## Contents

Στερέωση της αντλίας 162

Χρήση 164

Συντήρηση 167

Χώνευση 168

### **12 Felhasználói Kézikönyv 169**

Biztonsági útmutató Turbómolekuláris szivattyúkhhoz 170

Általános információ 171

Tárolás 173

Előkészítés telepítésre 174

Telepítés 175

A szivattyú rögzítése 176

Használat 178

Karbantartás 181

Megsemmisítés 182

### **13 Podrecznik Instrukcji 183**

Wskazówki dotyczące bezpieczeństwa dla Pomp  
Turbomolekularnych 184

Ogólne informacje 185

Magazynowanie 187

Przygotowanie do instalacji 188

Instalacja 189

Mocowanie pompy 190

Użytkowanie 192

Konserwacja	195
Przetworstwo odpadów	196

#### **14 Návod k Použití 197**

Bezpečnostní návod pro Turbomolekulární vývěvy	198
Všeobecné informace	199
Uskladnění	201
Příprava k instalaci	202
Instalace	203
Upevnění vývěvy	204
Použití	206
Údržba	209
Likvidace	210

#### **15 Návod na Obsluhu 211**

Bezpečnostné pokyny pre Turbomolekulárne vývevy	212
Všeobecné informácie	213
Uchovávanie	215
Príprava na inštaláciu	216
Inštalácia	217
Upevnenie vývevy	218
Použitie	220
Údržba	223
Likvidácia	224

## Contents

### **16 Priročnik za Navodila 225**

Varnostna navodila za Turbomolekularne črpalke 226

Splošne informacije 227

Shranjevanje 229

Priprava za montažo 230

Montaža 231

Pritrjevanje črpalke 232

Uporaba 234

Vzdrževanje 237

Odlaganje odpadkov 238

### **17 Instructions for Use 239**

Safety Guideline for Turbomolecular Pumps 240

General information 241

Storage 243

Preparation for Installation 244

Installation 245

Pump Fixing 246

Use 248

Maintenance 251

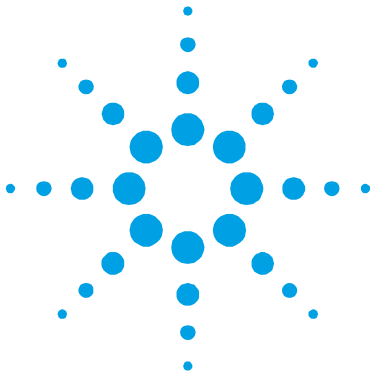
Disposal 252

### **18 Technical Information 253**

Description of the TV 902 Navigator 254

Technical Specification	258
TV 902 Navigator Outline	260
Interconnections	262
Procedure to Connect the Serial and I/O Ports to an External Cable	274
RS 232/RS 485 Communication Description	275
Air Cooling Kit	283
Connection of the Fore-Vacuum Pump	284
Connection to the Pump	285
Pump used in Presence of Magnetic Fields	286
Accessories and Spare Parts	286

## Contents



# 1

## Istruzioni per l'uso

Indicazioni di Sicurezza per Pompe Turbomolecolari	16
Informazioni Generali	17
Immagazzinamento	19
Preparazione per l'installazione	20
Installazione	21
Fissaggio della pompa	22
Uso24	
Accensione ed Uso del TV 902 Navigator	25
Arresto del TV 902 Navigator	26
Arresto di Emergenza	26
Manutenzione	27
Smaltimento	28

Traduzione delle istruzioni originali



## Indicazioni di Sicurezza per Pompe Turbomolecolari

Le pompe Turbomolecolari descritte nel seguente Manuale di Istruzioni hanno una elevata quantità di energia cinetica dovuta alla alta velocità di rotazione in unione alla massa specifica dei loro rotori.

Nel caso di un guasto del sistema, ad esempio per un contatto tra rotore e statore o per una rottura del rotore, l'energia di rotazione potrebbe essere rilasciata.

---

**AVVERTENZA!**



**Per evitare danni all'apparecchiatura e prevenire lesioni agli operatori, è necessario seguire attentamente le istruzioni di installazione descritte nel presente manuale!**

---



## Informazioni Generali

Questa apparecchiatura è destinata ad uso professionale. L'utilizzatore deve leggere attentamente il presente manuale di istruzioni ed ogni altra informazione addizionale fornita dalla Agilent prima dell'utilizzo dell'apparecchiatura. La Agilent si ritiene sollevata da eventuali responsabilità dovute all'inosservanza totale o parziale delle istruzioni, ad uso improprio da parte di personale non addestrato, ad interventi non autorizzati o ad uso contrario alle normative nazionali specifiche.

Il TV 902 Navigator è un sistema integrato costituito da una pompa turbomolecolare per applicazioni di alto e ultra alto vuoto e dal relativo controller. Il sistema è capace di pompare qualsiasi tipo di gas o di composto gassoso, ma non è adatto per il pompaggio di liquidi o di particelle solide.

L'effetto pompante è ottenuto tramite una turbina rotante ad elevata velocità (38000 giri/min. max) mossa da un motore elettrico trifase ad alto rendimento. Il TV 902 Navigator è totalmente privo di agenti contaminanti, ed è quindi adatto per applicazioni che richiedono un vuoto "pulito".

Ha inoltre dei connettori ausiliari tramite i quali è possibile alimentare un ventilatore aggiuntivo, comandare la valvola di vent, pilotarlo da remoto tramite un computer host collegato con linea seriale (RS232 o RS485).

Nei paragrafi seguenti sono riportate tutte le informazioni necessarie a garantire la sicurezza dell'operatore durante l'utilizzo dell'apparecchiatura. Informazioni dettagliate sono fornite nell'appendice "Technical information".

## 1 Istruzioni per l'uso

### Informazioni Generali

**Questo manuale utilizza le seguenti convenzioni:**

**ATTENZIONE!** I messaggi di attenzione sono visualizzati prima di procedure che, se non osservate, potrebbero causare danni all'apparecchiatura.

---

**AVVERTENZA!** I messaggi di avvertenza attirano l'attenzione dell'operatore su una procedura o una pratica specifica che, se non eseguita in modo corretto, potrebbe provocare gravi lesioni personali.



**NOTA**

Le note contengono informazioni importanti estrapolate dal testo.

---

## Immagazzinamento

Per garantire il massimo livello di funzionalità ed affidabilità delle pompe Turbomolecolari Agilent, devono essere osservate le seguenti prescrizioni:

- durante il trasporto, lo spostamento e l'immagazzinamento delle pompe non devono essere superate le seguenti condizioni ambientali:
  - temperatura: da -20 °C a 70 °C
  - umidità relativa: da 0 a 95 % (non condensante)
- il cliente deve sempre avviare le pompe turbomolecolari nel modo Soft-Start quando ricevute e messe in funzione per la prima volta
- il tempo di immagazzinamento di una pompa turbomolecolare è di 10 mesi dalla data di spedizione.

### **ATTENZIONE!**

Se, per qualsiasi ragione, il tempo di immagazzinamento è superiore, occorre reinviare la pompa in fabbrica. Per ogni informazione, si prega di contattare il locale rappresentante della Agilent.

---

## Preparazione per l'installazione

Il TV 902 Navigator viene fornito in un imballo protettivo speciale; se si presentano segni di danni, che potrebbero essersi verificati durante il trasporto, contattare l'ufficio vendite locale. Durante l'operazione di disimballaggio, prestare particolare attenzione a non lasciar cadere il TV 902 Navigator e a non sottoporlo ad urti o vibrazioni. Non disperdere l'imballo nell'ambiente. Il materiale è completamente riciclabile e risponde alla direttiva CEE 85/399 per la tutela dell'ambiente.

**ATTENZIONE!** Onde evitare problemi di degasamento, non toccare con le mani nude i componenti destinati ad essere esposti al vuoto. Utilizzare sempre i guanti o altra protezione adeguata.

### NOTA

Il TV 902 Navigator non può essere danneggiato rimanendo semplicemente esposto all'atmosfera. Si consiglia comunque di mantenere chiusa la pompa fino al momento dell'installazione sul sistema onde evitare eventuale inquinamento da polvere.

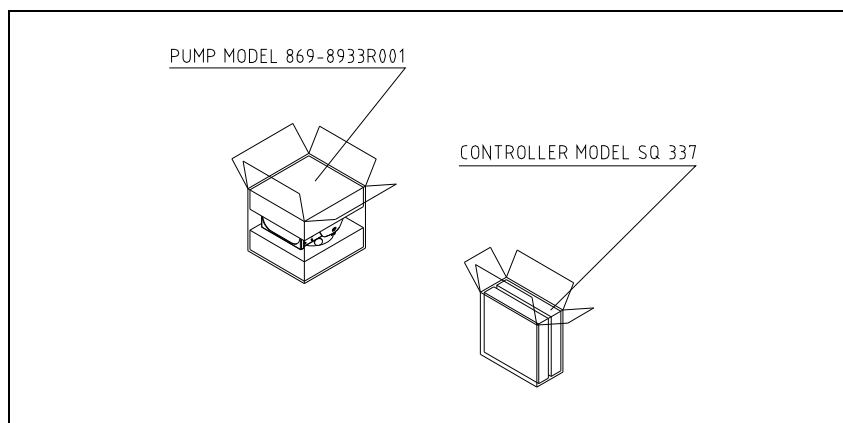


Figura 1

## Installazione

**ATTENZIONE!** Staccare l'adesivo e togliere il tappo di protezione solo al momento del collegamento della turbopompa al sistema.

---

Installare questo apparato solo in ambienti chiusi, ed in ogni caso non utilizzarlo in ambienti esposti ad agenti atmosferici (pioggia, gelo, neve), polveri, gas aggressivi, in ambienti esplosivi o con elevato rischio di incendio.

Durante il funzionamento è necessario che siano rispettate le seguenti condizioni ambientali:

- pressione massima: 2 bar oltre la pressione atmosferica
- temperatura: da + 10 °C a +35 °C
- umidità relativa: 0 – 90 % (non condensante).

In presenza di campi elettromagnetici la pompa deve essere protetta tramite opportuni schermi. Vedere l'appendice "Technical Information" per ulteriori dettagli.

Il TV 902 Navigator deve essere collegato ad una pompa primaria (vedere schema in "Technical Information")

## Fissaggio della pompa

### AVVERTENZA!



Se si verifica un danno al rotore, la connessione tra la pompa ed il sistema potrebbe essere sottoposta ad una coppia significativa. Se la connessione non è sufficiente per resistere alla suddetta coppia, la pompa potrebbe staccarsi dal sistema o il motore potrebbe staccarsi dall'involucro della pompa. In questo caso frammenti di metallo potrebbero essere proiettati dalla pompa o dal sistema, i quali potrebbero causare seri danni o la morte e/o danni agli apparati adiacenti.

Fissare il TV 902 Navigator in posizione stabile montando la flangia di ingresso della turbopompa alla controflangia di sistema, con una connessione capace di resistere ad una coppia di 6800 Nm attorno al proprio asse.

Per esempio, questa Bolted Flange può essere fissata con viti M10 in acciaio ad alta resistenza (classe maggiore di 8.8).

La seguente tabella descrive il numero di viti necessarie e con quale coppia di serraggio stringerle.

FLANGIA	DIMENSIONE VITI	N.	COPIA DI SERRAGGIO
DN-160 Bolted	M10	8	5 Nm

La turbopompa con flangia di ingresso ConFlat deve essere fissata alla camera da vuoto per mezzo dell'apposita minuteria meccanica Agilent. Vedere l'appendice "Technical Information" per ulteriori dettagli. Il TV 902 Navigator può essere installato in qualsiasi posizione.

**NOTA**

Il TV 902 Navigator non può essere fissato tramite la sua base.

---

**ATTENZIONE!**

Il TV 902 Navigator appartiene alla seconda categoria di installazione (o sovratensione) prevista dalla normativa EN 61010-1. Connettere quindi il dispositivo ad una linea di alimentazione che soddisfi tale categoria. Il TV 902 Navigator ha dei connettori per gli in-gressi/uscite e per la comunicazione seriale che devono essere connessi ai circuiti esterni in modo che nessuna parte sotto tensione sia accessibile. Assicurarsi che l'isolamento del dispositivo connesso al TV 902 Navigator abbia un isolamento adeguato anche in condizione di guasto singolo come previsto dalla normativa EN 61010-1.

---

## Uso

In questo paragrafo sono riportate le principali procedure operative. Prima di usare il sistema effettuare tutti i collegamenti elettrici e pneumatici. Durante l'eventuale riscaldamento della camera da vuoto, la temperatura sulla flangia di ingresso non deve essere superiore a 80 °C.

---

### AVVERTENZA!



**Non far funzionare mai la pompa se la flangia di ingresso non è collegata alla camera a vuoto o non è chiusa con la flangia di chiusura. Non toccare la turbopompa e i suoi eventuali accessori durante le operazioni di riscaldamento. L'elevata temperatura può causare lesioni alle persone.**

---

### ATTENZIONE!

Evitare urti, oscillazioni o bruschi spostamenti della turbopompa quando è in funzione. I cuscinetti potrebbero danneggiarsi. Per la mandata all'aria della pompa utilizzare aria o gas inerte esente da polvere o particelle. La pressione di ingresso attraverso l'apposita porta deve essere inferiore a 2 bar (oltre la pressione atmosferica). Per il pompaggio di gas aggressivi queste pompe sono dotate di una apposita porta attraverso la quale è necessario fornire alla pompa un flusso di gas inerte (Azoto o Argon) per proteggere i cuscinetti (vedere l'appendice "Technical Information").

---

### AVVERTENZA!



**Quando la pompa viene utilizzata per il pompaggio di gas tossici, infiammabili o radioattivi, seguire le appropriate procedure tipiche di ciascun gas. Non usare la pompa in presenza di gas esplosivi.**

---



## Accensione ed Uso del TV 902 Navigator

Per accendere il TV 902 Navigator è sufficiente fornire la tensione di alimentazione. Il controller incorporato riconosce automaticamente la presenza dei segnali di interlock e di avvio ed avvia la pompa.

Il modo "Soft Start" è previsto per accendere la pompa dopo un prolungato periodo di fermo. Per avere una partenza con "Soft Start" attivo occorre riabilitare il modo suddetto tramite software (vedere il paragrafo "RS 232/485 COMMUNICATION DESCRIPTION" nell'appendice "Technical Information").

Il LED verde posto sul pannello della base del TV 902 Navigator indica, con la frequenza del suo lampeggio, le condizioni operative del sistema:

- acceso fisso: la pompa è in rotazione normale;
- lampeggiante lentamente (periodo di circa 400 ms): il sistema è in stato di rampa, o di frenata, o di Stop, o di "Waiting for interlock";
- lampeggiante velocemente (periodo di circa 200 ms): condizione di errore.

## Arresto del TV 902 Navigator

Per arrestare il TV 902 Navigator è sufficiente togliere la tensione di alimentazione. Il controller incorporato arresta immediatamente la pompa.

### **AVVERTENZA!**



Per la sicurezza dell'operatore il controller Turbo-V deve essere alimentato con un cavo di alimentazione a 3 fili (vedere la tabella delle parti ordinabili) dotato di una spina (approvata a livello internazionale). Utilizzare questo cavo e spina insieme ad una presa adeguatamente connessa a terra per evitare scosse elettriche e soddisfare i requisiti delle norme CE. Le alte tensioni che si sviluppano nel controller possono provocare gravi lesioni o la morte. Prima di eseguire delle operazioni di manutenzione all'interno dell'unità scollegare il cavo di alimentazione.

## Arresto di Emergenza

Per arrestare in condizioni di emergenza il TV 902 Navigator occorre staccare il cavo di alimentazione dal controller.

## Manutenzione

Il TV 902 Navigator non richiede alcuna manutenzione. Qualsiasi intervento deve essere eseguito da personale autorizzato.

---

### AVVERTENZA!



**Prima di effettuare qualsiasi intervento sul sistema scollegarlo dall'alimentazione, mandare all'aria la pompa aprendo l'apposita valvola, attendere fino al completo arresto del rotore ed attendere che la temperatura superficiale della pompa sia inferiore a 50 °C.**

---

In caso di guasto è possibile usufruire del servizio di riparazione Agilent, che permette di ottenere una pompa rigenerata in sostituzione di quella guasta.

### NOTA

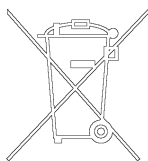
Prima di rispedire al costruttore una pompa per riparazioni o advanced exchange service, è indispensabile compilare e far pervenire al locale ufficio vendite la scheda "Sicurezza e Salute" allegata al presente manuale di istruzioni. Copia della stessa deve essere inserita nell'imballo del sistema prima della spedizione.

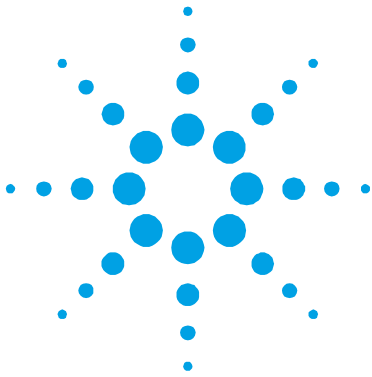
---

Qualora una pompa dovesse essere rottamata, procedere alla sua eliminazione nel rispetto delle normative nazionali specifiche.

## Smaltimento

**Significato del logo "WEEE" presente sulle etichette.** Il simbolo qui sotto riportato è applicato in ottemperanza alla direttiva CE denominata "WEEE". Questo simbolo (**valido solo per i paesi della Comunità Europea**) indica che il prodotto sul quale è applicato, NON deve essere smaltito insieme ai comuni rifiuti domestici o industriali, ma deve essere avviato ad un sistema di raccolta differenziata. Si invita pertanto l'utente finale a contattare il fornitore del dispositivo, sia esso la casa madre o un rivenditore, per avviare il processo di raccolta e smaltimento, dopo opportuna verifica dei termini e condizioni contrattuali di vendita.





## 2 Gebrauchsanleitung

Sicherheitshinweise für Turbomolekularpumpen	30
Allgemeine Informationen	31
Lagerung	33
Vor der Installation	34
Installation	35
Befestigung der Pumpe	36
Gebrauch	38
Einschaltung und Gebrauch des TV 902 Navigator	39
Stoppen des TV 902 Navigator	40
Not-Aus	40
Wartung	41
Entsorgung	42

Übersetzung der Originalanleitungen



## **Sicherheitshinweise für Turbomolekularpumpen**

Die in der folgenden Gebrauchsanweisung beschriebenen Turbomolekularpumpen verfügen aufgrund der hohen Rotationsgeschwindigkeit in Verbindung mit dem spezifischen Gewicht ihrer Rotoren über eine große Menge kinetischer Energie.

Im Falle eines Systemdefekts, z.B. durch einen Kontakt zwischen Rotor und Stator oder durch einen Rotorbruch, könnte diese Rotationsenergie freigesetzt werden.

---

**WARNUNG!**



**Um Schäden am Gerät zu vermeiden und um Verletzungen der Bediener vorzubeugen, befolgen Sie bitte aufmerksam die in diesem Handbuch beschriebenen Installationshinweise!**

---

## Allgemeine Informationen

Dieser Apparat ist für den fachmännischen Gebrauch bestimmt. Vor dem Gebrauch hat der Benutzer dieses Handbuch sowie alle weiteren mitgelieferten Zusatzdokumentationen genau zu lesen. Bei auch teilweiser Nichtbeachtung der enthaltenen Anweisungen, unsachgemäßem Gebrauch durch ungeschultes Personal, nicht autorisierten Eingriffen und Missachtung der nationalen einschlägigen Normen übernimmt die Firma Agilent keinerlei Haftung.

Der TV 902 Navigator ist ein integriertes System, das aus einer Turbomolekularpumpe für Hoch- und Höchstvakuumwendungen, integriert mit einem entsprechenden Controller, besteht. Das System eignet sich für die Förderung aller Arten von Gasen oder gashaltigen Gemischen, nicht jedoch für die Förderung von Flüssigstoffen oder Festpartikeln. Die Pumpwirkung wird durch eine hochtourige Turbine (max. 38.000 1/min) erreicht, die von einem Hochleistungsdrehstrommotor angetrieben wird. Der TV 902 Navigator enthält keinerlei umweltschädliche Substanzen und eignet sich deshalb auch für Anwendungen, die ein "sauberes" Vakuum erfordern.

Modell TV 902 Navigator verfügt des weiteren über Zusatzanschlüsse, über die ein zusätzlicher Ventilator versorgt, das Entlüftungsventil gesteuert oder die Vorrichtung von einem Host Computer über eine serielle Leitung gesteuert werden kann (RS232, RS485).

In den folgenden Abschnitten sind alle erforderlichen Informationen für die Sicherheit des Bedieners bei der Anwendung des Geräts aufgeführt. Detaillierte technische Informationen sind im Anhang "Technical Information" enthalten.

## 2 **Gebrauchsanleitung**

### Allgemeine Informationen

**In dieser Gebrauchsanleitung werden Sicherheitshinweise folgendermaßen hervorgehoben:**

#### **VORSICHT!**

Die Vorsichtshinweise werden vor Vorgängen angegeben, die bei Nichtbeachtung Schäden an der Anlage verursachen könnten.

---

#### **WARNUNG!**



**Die Warnhinweise lenken die Aufmerksamkeit des Bedieners auf einen Vorgang oder eine bestimmte Ausführungsweise, die bei unkorrekter Ausführung schwere Verletzungen hervorrufen könnten.**

---

#### **HINWEIS**

Die Hinweise enthalten wichtige Informationen, die aus dem Text hervorgehoben werden.

---



## Lagerung

Um ein Höchstmaß an Effizienz und Zuverlässigkeit der Agilent Turbomolekularpumpen zu gewährleisten, sind die folgenden Anweisungen zu beachten:

- Während des Transports, der Handhabung und der Einlagerung der Pumpen dürfen die folgenden Grenzwerte nicht überschritten werden:
  - Temperatur: von  $-20\text{ °C}$  bis  $70\text{ °C}$
  - Relative Feuchtigkeit: von 0 bis 95 % (nicht kondensierend)
- Der Kunde hat die Turbomolekularpumpen nach dem Empfang bei Erstinbetriebnahme stets im Modus Soft-Start in Gang zu setzen.
- Die Lagerdauer für eine Turbomolekularpumpe beträgt 10 Monate ab dem Speditionsdatum.

### **VORSICHT!**

Falls die Lagerdauer aus verschiedenen Gründen die genannte Frist überschreiten sollte, ist die Pumpe an das Werk zurückzusenden. Für Informationen wenden Sie sich bitte an den örtlichen Agilent Vertreter.

---

## Vor der Installation

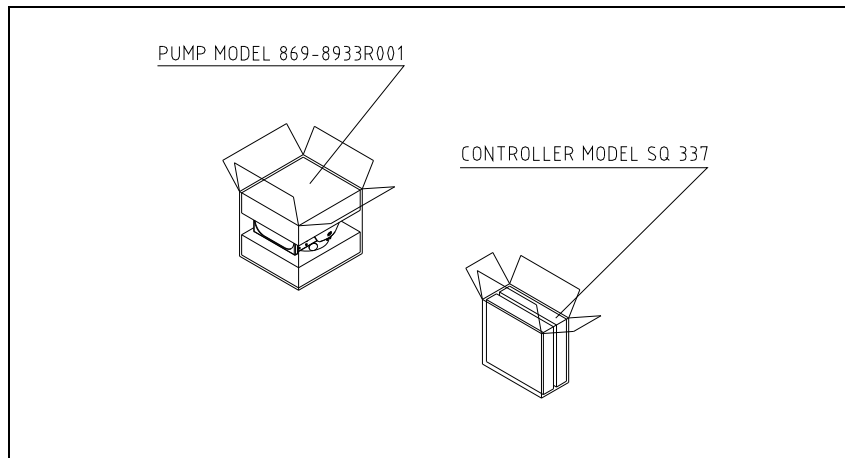
Der TV 902 Navigator wird in einer speziellen Schutzverpackung geliefert. Eventuelle Transportschäden sind der zuständigen örtlichen Verkaufsstelle zu melden. Der TV 902 Navigator ist vorsichtig auspacken, wobei es vor dem Herunterfallen und vor Stößen und Vibrationen zu schützen ist. Das Verpackungsmaterial ist gemäß den Vorschriften zu entsorgen. Es ist vollständig recyclebar und entspricht der Richtlinie 85/399/EWG für Umweltschutz.

**VORSICHT!**

Um Entgasungen zu vermeiden, dürfen die Teile, die mit dem Vakuum in Berührung kommen, nicht mit den bloßen Händen angefasst werden. Es sind stets Schutzhandschuhe oder andere Schutzmittel zu verwenden.

**HINWEIS**

Der TV 902 Navigator kann durch die Umgebung an sich keine Schäden erleiden. Er sollte jedoch bis zur Installation an der Anlage geschlossen bleiben, um Verunreinigungen durch Staub zu vermeiden.



**Abbildung 1**

## Installation

**VORSICHT!**

Das Klebeband abziehen und den Schutzdeckel erst bei Anschluss der Turbopumpe an das System abnehmen.

---

Das Gerät darf nur in geschlossenen Umgebungen installiert und nicht in Umgebungen benutzt werden, wo es Witterungsbedingungen (Regen, Frost und Schnee), Staub oder ätzenden Gasen ausgesetzt ist oder die explosionsfähig oder mit einer erhöhten Brandgefahr sind.

Beim Betrieb müssen folgende Umgebungsbedingungen eingehalten werden:

- Maximaler Druck: 2 bar über dem atmosphärischen Druck
- Temperatur: von +10 °C bis +35 °C
- Relative Luftfeuchtigkeit: 0 – 90 % (nicht kondensierend).

Bei Vorhandensein von elektromagnetischen Feldern ist die Pumpe entsprechend abzuschirmen. Für ausführliche Informationen siehe im Anhang "Technical Information".

Der TV 902 Navigator ist an eine Primärpumpe anzuschließen (siehe Schema in "Technical Information").

## Befestigung der Pumpe

**WARNUNG!**



Wenn ein Läuferschaden auftritt, könnte die Verbindung zwischen der Pumpe und dem System mit einem erheblichen Drehmoment belastet werden. Setzt die Verbindung diesem Drehmoment keinen ausreichenden Widerstand entgegen, besteht die Möglichkeit, dass sich die Pumpe vom System oder der Motor vom Pumpengehäuse löst. In diesem Fall könnten Metallsplitters von der Pumpe oder vom System geschleudert werden, die schwere Schäden oder den Tod und/oder Schäden an benachbarten Geräten zur Folge haben könnten.

Den TV 902 Navigator in einer stabilen Position befestigen. Den Eintrittsflansch der Turbopumpe am Gegenflansch des Systems montieren. Diese Verbindung soll einem Drehmoment von 6800 Nm um die eigene Achse standhalten.

Zum Beispiel kann dieser Bolted Flange unter Verwendung hoch widerstandsfähiger Schrauben M10 (Klasse höher als 8.8) befestigt werden.

Die folgende Tabelle zeigt die erforderliche Anzahl Schrauben und das jeweilige Anzugsmoment.

FLANSCH	SCHRAUBEN-ABMESSUNG	ANZ.	ANZUGSMOMENT
DN-160 Bolted	M10	8	5 Nm

Die Turbopumpe mit Eintrittsflansch ConFlat muss an die Vakuumkammer mittels mechanischen Agilent-Befestigungsteilen befestigt werden. Für weitere Details siehe Anlage „Technical Information“ Der TV 902 Navigator kann in jeder beliebigen Position installiert werden.

**HINWEIS**

Der TV 902 Navigator kann nicht mittels seines Sockels befestigt werden.

---

**VORSICHT!**

Der TV 902 Navigator gehört zur zweiten Installationsklasse (Überdruck) die von den Normen EN 61010-1 vorgesehen ist. Die Vorrichtung muss daher an eine Speisungsleitung angeschlossen werden, die dieser Kategorie entspricht. Der TV 902 Navigator hat Verbinder für den Ein- und Ausgang und die Schnittstellenkommunikation, die an die Außenkreise angeschlossen werden müssen, sodass kein Teil unter Spannung zugänglich ist. Sicherstellen, dass die Isolierung der an den TV 902 Navigator angeschlossenene Vorrichtung auch bei einer Einzelstörung ausreichend isoliert, wie es von der Richtlinie EN 61010-1 vorgesehen wird.

---

## Gebrauch

In diesem Abschnitt werden die wichtigsten Betriebsvorgänge erläutert. Vor Benutzung des Systems sind alle elektrischen und pneumatischen Anschlüsse auszuführen. Während der eventuellen Aufheizung der Vakuumkammer darf die Temperatur am Eingangsflansch 80 °C nicht überschreiten.

---

**WARNUNG!**



**Die Pumpe darf nicht in Betrieb genommen werden, wenn der Eingangsflansch nicht an die Vakuumkammer angeschlossen oder nicht mit dem Verschlussflansch verschlossen ist. Während des Aufheizens dürfen weder die Pumpe noch eventuelle heiße Zubehöerteile berührt werden. Es besteht Verbrennungsgefahr.**

---

**VORSICHT!**

Während des Betriebs sind Stoß- und Vibrationseinwirkungen sowie Ruckbewegungen an der Turbopumpe zu vermeiden, da die Lager beschädigt werden könnten. Für die Belüftung der Pumpe trockene staub- und partikelfreie Luft oder Inertgase verwenden. Der Eingangsdruck am Belüftungsanschluss soll unter 2 bar (über dem atmosphärischen Druck) betragen. Zum Pumpen von aggressiven Gasen sind die Pumpen mit einer Öffnungsklappe ausgestattet, über die zum Schutz der Lager Inertgas (Stickstoff oder Argon) zuzuleiten ist (siehe Anhang "Technical Information").

---

**WARNUNG!**



**Wenn die Pumpe zur Förderung von giftigen, leicht entflammaren oder radioaktiven Gasen benutzt wird, sind die für das jeweilige Gas vorgeschriebenen Vorgänge und Maßnahmen zu befolgen. Die Pumpe darf niemals bei Vorhandensein von explosionsfähigen Gasen verwendet werden.**

---

## Einschaltung und Gebrauch des TV 902 Navigator

Zur Einschaltung des TV 902 Navigator ist es mit der erforderlichen Versorgungsspannung zu versorgen. Der eingebaute Controller erfasst automatisch das Vorhandensein von Interlock- und Anlaufsignalen und startet die Pumpe.

Der Modus "Soft Start" ist zum Einschalten der Pumpe nach einem längeren Stillstand vorgesehen. Um einen Start mit aktivem „Soft Start“ vorzunehmen, muss der genannte Modus über Software wieder befähigt werden (siehe Abschnitt „RS 232/485 COMMUNICATION DESCRIPTION“ im Anhang „Technical Information“).

Die grüne LED im Boden-Schaltfeld des TV 902 Navigator gibt mit der Häufigkeit ihres Blinkens die Betriebsbedingungen des System an:

- Daueranzeige: Die Pumpe befindet sich im normalen Betrieb.
- Langsame Blinkanzeige (ca. 400 ms): das System befindet sich entweder im Status Rampe, Abbremsung, Stopp oder "Waiting for Interlock".
- Schnelle Blinkanzeige (ca. 200 ms): Fehlerstatus.

## Stoppen des TV 902 Navigator

Zum Stoppen des TV 902 Navigator ist die Versorgungsspannung abzuschalten. Der eingebaute Controller sorgt für den sofortigen Pumpenstopp.

---

**WARNUNG!**



Für die Sicherheit des Bedieners muss der Controller Turbo-V mit einem dreidrähtigen Stromkabel (siehe Tabelle der Bestellteile) versorgt werden, das mit einem (auf internationaler Ebene genehmigten) Stecker ausgestattet ist. Verwenden Sie dieses Kabel und den Stecker zusammen mit einer entsprechend geerdeten Steckdose, um Stromschläge zu vermeiden und den Anforderungen der EG-Richtlinien zu entsprechen. Die Hochspannungen, die sich im Controller entwickeln, können zu schweren Schäden oder zum Tod führen. Vor den Wartungsarbeiten innerhalb der Einheit die Stromkabel trennen.

---

## Not-Aus

Zur Stillsetzung des TV 902 Navigator in Notsituationen ist vom Controller das Netzkabel abzuziehen.



## Wartung

Der TV 902 Navigator erfordert keine Wartung. Eventuelle Eingriffe dürfen nur von autorisiertem Fachpersonal ausgeführt werden.

---

### WARNUNG!



**Vor jedem Eingriff am System den Netzstecker ziehen, die Pumpe über Öffnung des entsprechenden Ventils belüften und abwarten, bis der Rotor vollkommen stillsteht und die Temperatur am Pumpengehäuse unter 50 °C abgesunken ist.**

---

Bei Defekten kann der Agilent Service in Anspruch genommen werden, der eine generalüberholte Pumpe als Ersatz für die defekte Pumpe zur Verfügung stellt.

### HINWEIS

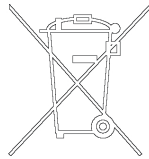
Bevor Fa. Agilent ein System zur Reparatur oder den Umtauschdienst eingesandt wird, ist das Formular "Sicherheit und Gesundheit", das diesem Handbuch beiliegt, ausgefüllt an die örtliche Verkaufsstelle zu senden. Eine Kopie ist der Verpackung des Systems vor dem Versand beizulegen.

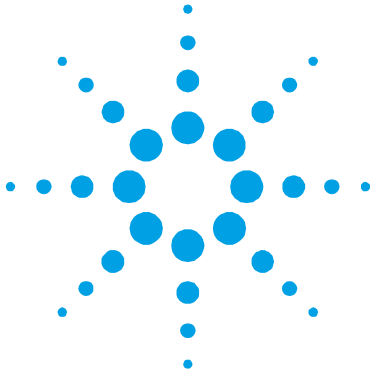
---

Eine eventuelle Verschrottung der Pumpe hat unter Beachtung der einschlägigen nationalen Vorschriften zu erfolgen.

## Entsorgung

**Bedeutung des "WEEE" Logos auf den Etiketten.** Das folgende Symbol ist in Übereinstimmung mit der EU-Richtlinie WEEE (Waste Electrical and Electronic Equipment) angebracht. Dieses Symbol (**nur in den EU-Ländern gültig**) zeigt an, dass das betreffende Produkt nicht zusammen mit Haushaltsmüll entsorgt werden darf sondern einem speziellen Sammelsystem zugeführt werden muss. Der Endabnehmer sollte daher den Lieferanten des Geräts - d.h. die Muttergesellschaft oder den Wiederverkäufer - kontaktieren, um den Entsorgungsprozess zu starten, nachdem er die Verkaufsbedingungen geprüft hat.





### 3 Mode d'emploi

Normes de sécurité pour Pompe Turbomoléculaires	44
Indications générales	45
Stockage	47
Préparation pour l'installation	48
Installation	49
Fixation de la pompe	50
Utilisation	52
Mise en marche et utilisation du TV 902 Navigator	53
Arrêt du TV 902 Navigator	54
Arrêt d'urgence	54
Entretien	55
Mise au rebut	56

Traduction de la mode d'emploi originale



### 3 Mode d'emploi

#### Normes de sécurité pour Pompe Turbomoléculaires

## Normes de sécurité pour Pompe Turbomoléculaires

Les pompes Turbomoléculaires décrites dans le Manuel d'Instructions suivant ont une énergie cinétique élevée due à la grande vitesse de rotation associée à la masse spécifique de leurs rotors.

En cas de panne du système, par exemple à cause d'un contact entre rotor et stator ou d'une rupture du rotor, l'énergie de rotation pourrait être libérée.

#### **AVERTISSEMENT!**



**Pour éviter tout dégât aux appareillages et empêcher toute blessure aux opérateurs, il faut suivre attentivement les instructions d'installation décrites dans ce manuel !**

## Indications générales

Cet appareillage a été conçu en vue d'une utilisation professionnelle. Avant toute utilisation de l'appareil, il est conseillé à l'utilisateur de lire attentivement cette notice d'instructions ainsi que toute autre indication supplémentaire fournie par Agilent qui décline par conséquent toute responsabilité en cas de non respect total ou partiel des instructions données, d'utilisation impropre par un personnel non formé, d'opérations non autorisées ou d'emploi contraire aux réglementations nationales spécifiques.

Le TV 902 Navigator est un système intégré, constitué d'une pompe turbomoléculaire conçue pour des applications de vide poussé et ultrapoussé et doté d'un contrôleur. Le système est à même de pomper tous les types de gaz et de composés gazeux mais il n'est pas adapté au pompage de liquides ou de particules solides.

L'effet de pompage est obtenu grâce à une turbine tournant à vitesse élevée (38000 tr/min maxi), mue par un moteur électrique triphasé à haut rendement. Le TV 902 Navigator est totalement exempt d'agents polluants et il est par conséquent indiqué pour toutes les applications exigeant un vide "propre".

Il est en outre doté de connecteurs auxiliaires permettant d'alimenter un ventilateur supplémentaire, de commander la soupape de ventilation, de le piloter à distance à l'aide d'un ordinateur host connecté par ligne série (RS232 ou RS485).

Les paragraphes suivants fournissent toutes les indications nécessaires à garantir la sécurité de l'opérateur pendant l'utilisation de l'appareillage. Des renseignements plus détaillés se trouvent dans l'appendice "Technical Information".

### 3 Mode d'emploi

#### Indications générales

Cette notice utilise les signes conventionnels suivants:

#### ATTENTION!

Les messages d'attention apparaissent avant certaines procédures dont le non respect pourrait endommager sérieusement l'appareillage.

---

#### AVERTISSEMENT!



Les messages d'avertissement attirent l'attention de l'opérateur sur une procédure ou une manoeuvre spéciale qui, effectuée de façon impropre, risque de provoquer de graves lésions.

---

#### NOTE

Les notes contiennent des renseignements importants, extrapolés du texte.

---

## Stockage

Pour garantir les performances et la fiabilité maximales des pompes Turbomoléculaires Agilent, il est indispensable de respecter les instructions suivantes :

- Le transport, la manutention et le stockage des pompes, doivent impérativement avoir lieu dans les conditions ambiantes suivantes:
  - température : de  $-20\text{ °C}$  à  $+70\text{ °C}$
  - humidité relative : de 0 à 95 % (non condensante)
- A la première utilisation, les pompes turbomoléculaires doivent toujours être mises en marche par le client en mode soft-Start.
- Le temps de stockage d'une pompe turbomoléculaire est de 10 mois à compter de la date d'expédition.

### ATTENTION!

En cas de dépassement du temps de stockage pour toutes raisons, la pompe doit être retournée en usine. Pour tout renseignement, contacter le représentant Agilent de zone.

---

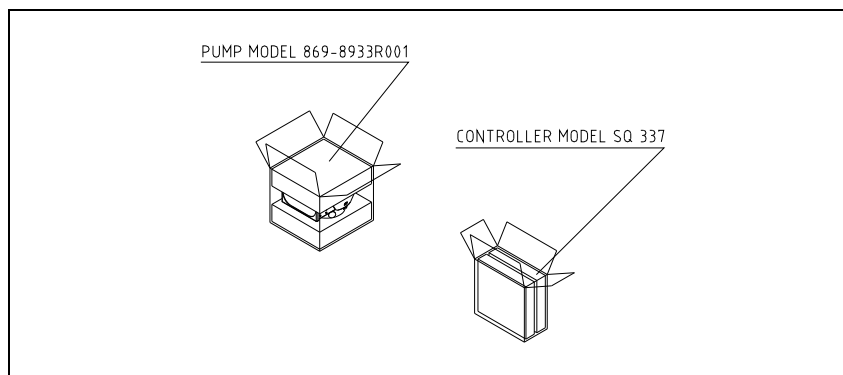
## Préparation pour l'installation

Le TV 902 Navigator est livré dans un emballage de protection spécial; en cas d'endommagement de l'emballage pouvant s'être produit pendant le transport, contacter le bureau de vente local. Pendant l'opération d'ouverture de l'emballage, veiller tout particulièrement à ne pas laisser tomber le TV 902 Navigator et à ne lui faire subir aucun choc et aucune vibration. Ne pas abandonner l'emballage dans la nature. Le matériel est entièrement recyclable et conforme à la directive CEE 85/399 en matière de protection de l'environnement.

**ATTENTION!** Afin d'éviter tout problème de dégazage, ne pas toucher, à mains nues, les éléments devant être exposés au vide. Mettre toujours des gants ou toute autre protection appropriée.

**NOTE**

Le TV 902 Navigator ne peut s'endommager en restant simplement exposé à l'atmosphère. Toutefois, afin d'éviter toute pollution due à la poussière, il est conseillé de le garder dans son emballage clos jusqu'au moment de l'installation.



**Figure 1**



## Installation

**ATTENTION!**

Ne décoller l'adhésif et ne retirer le couvercle de protection qu'au moment de brancher la turbopompe au système.

---

Installer cet appareil uniquement dans un local fermé et ne jamais l'utiliser dans un milieu exposé aux conditions atmosphériques (pluie, gel, neige), à la poussière, aux gaz agressifs, encore moins dans un milieu pouvant présenter un risque d'explosion ou d'incendie.

Pendant le fonctionnement, il est nécessaire de respecter les conditions environnementales suivantes:

- pression maxi: 2 bar au-delà de la pression atmosphérique
- température: de +10 °C à +35 °C
- humidité relative: 0 – 90 % (non condensante)

En présence de champs magnétiques, la pompe doit être protégée à l'aide d'écrans appropriés. Pour tout autre renseignement, se reporter à l'opuscule "Technical Information". Le TV 902 Navigator doit être connecté à une pompe primaire (Cf. schéma dans "Technical Information").

## Fixation de la pompe

**AVERTISSEMENT!**



En cas d'endommagement du rotor, la connexion pompe - système pourrait être soumise à un couple très important. Si la connexion n'est pas en mesure de résister au dit couple, la pompe peut se détacher du système ou le moteur de l'enveloppe de la pompe. Dans ce cas, des morceaux de métal peuvent être expulsés par la pompe ou le système et entraîner des blessures graves voire la mort et/ou endommager sérieusement les équipements environnants.

Fixer le TV 902 Navigator de façon stable en assurant la collerette d'entrée de la turbopompe à la contre-collerette du système au moyen d'une connexion en mesure de résister à un couple de 6800 Nm autour de son axe.

Par exemple, cette flasque boulonnée peut être fixée à l'aide de vis M10 en acier à haute résistance (classe supérieure à 8.8).

La table ci-après indique le nombre de vis nécessaires et le couple de serrage à appliquer.

BRIDE	DIMENSION VIS	N.	COUPLE DE SERRAGE
DN-160 Bolted	M10	8	5 Nm

La turbopompe à bride d'entrée ConFlat doit être fixée à la chambre à vide à l'aide des éléments mécaniques Agilent prévus à cet effet. Pour tout autre renseignement, se reporter à l'opuscule "Technical Information". Le TV 902 Navigator peut être installée dans n'importe quelle position.

**NOTE**

Le TV 902 Navigator ne peut être fixé par sa base.

---

**ATTENTION!**

Le TV 902 Navigator appartient à la deuxième catégorie d'installations (ou surtension) prévue par la norme EN 61010-1. De ce fait, brancher le dispositif à une ligne d'alimentation compatible avec cette catégorie. Le TV 902 Navigator dispose de connecteurs pour les entrées/sorties et pour la communication en série qui doivent être branchés aux circuits extérieurs de façon qu'aucune partie sous tension ne soit accessible. S'assurer que l'isolation du dispositif branché au TV 902 Navigator a une isolation appropriée même en condition de panne individuelle selon les termes de la norme EN 61010-1.

---

## Utilisation

Ce paragraphe présente les principales procédures opérationnelles. Avant d'utiliser le système, effectuer tous les branchements électriques et pneumatiques. Pendant le chauffage éventuel de la chambre à vide, la température de la bride d'entrée ne doit pas dépasser 80 °C.

---

**AVERTISSEMENT!**



**Ne jamais faire fonctionner la pompe si la bride d'entrée n'est pas reliée à la chambre à vide ou si elle n'est pas fermée avec la bride de fermeture. Éviter de toucher la turbopompe ainsi que ses accessoires éventuels pendant les opérations de chauffage. La température élevée peut être à l'origine de lésions graves.**

---

**ATTENTION!**

Lorsque la turbopompe fonctionne, éviter tout choc, oscillation ou déplacement brusque car les paliers pourraient se détériorer. Pour le refoulement de l'air de la pompe, utiliser de l'air ou du gaz inerte exempt de poussière ou de particules. La pression d'entrée à travers la porte prévue à cet effet doit être inférieure à 2 bar (au-delà de la pression atmosphérique). Pour le pompage de gaz agressifs, ces pompes sont dotées d'une porte spéciale à travers laquelle il est nécessaire de fournir à la pompe un flux de gaz inerte (azote ou argon) pour protéger les paliers (voir l'appendice "Technical Information").

---

**AVERTISSEMENT!**



**Lorsque la pompe est utilisée pour le pompage de gaz toxiques, inflammables ou radioactifs, suivre les procédures typiques de chaque gaz. Ne pas utiliser la pompe en présence de gaz explosifs.**

---

## Mise en marche et utilisation du TV 902 Navigator

Pour allumer le TV 902 Navigator il suffit de fournir la tension d'alimentation. Le contrôleur incorporé reconnaît automatiquement la présence de signaux d'interlock et de démarrage et il actionne la pompe.

Le mode "Soft Start" est prévu pour démarrer la pompe après une période prolongée d'arrêt. Pour obtenir une mise en marche "Soft Start", il faut réactiver ce mode opératoire à l'aide du logiciel (Cf. paragraphe "RS232/485 COMMUNICATION DESCRIPTION" dans l'appendice "Technical Information").

La LED verte placée sur le panneau de la base du TV 902 Navigator indique, par sa fréquence de clignotement, les conditions opérationnelles du système:

- allumée fixe: la pompe est en rotation normale;
- clignote lentement (période d'environ 400 ms): le système est en état de rampe, de freinage, de stop ou d'attente interlock.
- clignote rapidement (période d'environ 200 ms): condition d'erreur.

## Arrêt du TV 902 Navigator

Pour arrêter le TV 902 Navigator, il suffit de retirer la tension d'alimentation. Le contrôleur incorporé arrête immédiatement la pompe.

---

### **AVERTISSEMENT!**



Pour la sécurité de l'opérateur, le contrôleur Turbo-V doit être alimenté par un câble d'alimentation à 3 fils (voir le tableau des parties qui peuvent être ordonnées) doté d'une fiche (approuvée à niveau international). Utiliser ce câble et cette fiche avec une prise connectée d'une manière adéquate à terre pour éviter des décharges électriques et satisfaire les requis des normes CE. Les tensions élevées qui se développent dans le contrôleur peuvent provoquer de graves endommagements ou la mort. Avant d'effectuer les opérations d'entretien à l'intérieur de l'unité débrancher le câble d'alimentation.

---

## Arrêt d'urgence

Pour arrêter le TV 902 Navigator en conditions d'urgence, il faut débrancher le cordon d'alimentation du contrôleur.

## Entretien

Le TV 902 Navigator n'exige aucun entretien particulier. Toute intervention doit être effectuée par un personnel agréé.

---

### AVERTISSEMENT!



**Avant toute intervention sur le système, le débrancher, refouler l'air de la pompe en ouvrant la soupape prévue à cet effet, attendre jusqu'à l'arrêt complet du rotor et jusqu'à ce que la température superficielle de la pompe soit inférieure à 50 °C.**

---

En cas de panne, il est possible de bénéficier du service réparations Agilent qui permet d'obtenir une pompe régénérée en remplacement de la pompe endommagée.

### NOTE

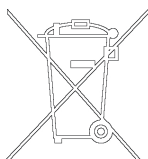
Avant de renvoyer une pompe au constructeur pour réparation ou "advanced exchange service", remplir et faire parvenir au bureau de vente local la fiche "Sécurité et Santé" jointe au présent manuel d'instructions. Une copie de cette fiche devra être mise dans l'emballage du système avant l'expédition.

---

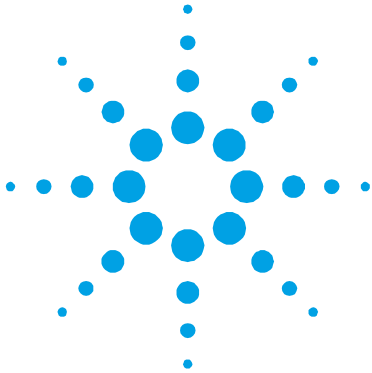
En cas de mise au rebut de la pompe, procéder à son élimination conformément aux réglementations nationales concernant la gestion des déchets.

## Mise au rebut

**Signification du logo "WEEE" figurant sur les étiquettes.** Le symbole ci-dessous est appliqué conformément à la directive CE nommée "WEEE". Ce symbole (**uniquement valide pour les pays de la Communauté européenne**) indique que le produit sur lequel il est appliqué NE doit PAS être mis au rebut avec les ordures ménagères ou les déchets industriels ordinaires, mais passer par un système de collecte sélective. Après avoir vérifié les termes et conditions du contrat de vente, l'utilisateur final est donc prié de contacter le fournisseur du dispositif, maison mère ou revendeur, pour mettre en œuvre le processus de collecte et mise au rebut.







## 4 Manual de instrucciones

Indicaciones de Seguridad para Bombas Turbomoleculares 58

Indicaciones generales 59

Almacenamiento 61

Preparación para la instalación 62

Instalación 63

Fijación de la bomba 64

Uso 66

Encendido y Uso del TV 902 Navigator 67

Parada del TV 902 Navigator 68

Parada de Emergencia 68

Mantenimiento 69

Eliminación 70

Traducción de las instrucciones originales



## Indicaciones de Seguridad para Bombas Turbomoleculares

Las bombas Turbomoleculares descritas en el siguiente manual de instrucciones tienen una elevada cantidad de energía cinética debido a la alta velocidad de rotación en combinación a la masa específica de sus rotores.

En el caso de un daño del sistema, por ejemplo por un contacto entre el rotor y el estator o por una rotura del rotor, la energía de rotación podría ser liberada.

---

**¡ADVERTENCIA!**



**Para evitar daños a los equipos y prevenir lesiones a los operadores, es necesario seguir atentamente las instrucciones de instalación descritas en el presente manual!**

---

## Indicaciones generales

Este equipo es para uso profesional. El usuario ha de leer atentamente el presente manual de instrucciones y cualquier otra información suplementaria facilitada por Agilent antes de usar el aparato. Agilent se considera libre de posibles responsabilidades debidas al incumplimiento total o parcial de las instrucciones, al uso impropio por parte de personal no preparado, a operaciones no autorizadas o a un uso contrario a las normas nacionales específicas.

El TV 902 Navigator es un sistema integrado compuesto por una bomba turbomolecular para aplicaciones de alto y ultra alto vacío y por el controler correspondiente. El sistema puede bombear cualquier tipo de gas o de composición gaseosa, pero no es adecuado para bombear líquidos o partículas sólidas. El efecto de bombeo se obtiene mediante una turbina rotativa de alta velocidad (38000 r.p.m. máx.) movida por un motor eléctrico trifásico de alto rendimiento. El TV 902 Navigator no posee ningún agente contaminante y por lo tanto es adecuado para aplicaciones que requieren un vacío 'limpio'. Asimismo, posee conectores auxiliares con los que se puede alimentar un ventilador adicional, accionar la válvula de ventilación, pilotarla a distancia con un ordenador host conectado mediante línea serial (RS 232/RS 485).

A continuación se facilita toda la información necesaria para garantizar la seguridad del operador al usar el aparato. En el anexo "Technical Information" se facilita información más detallada.

## 4 Manual de instrucciones

### Indicaciones generales

**Este manual utiliza las convenciones siguientes:**

#### **¡ATENCIÓN!**

Los mensajes de atención se visualizan antes de los procedimientos que, de no cumplirse, podrían provocar daños al aparato.

---

#### **¡ADVERTENCIA!**



Los mensajes de advertencia atraen la atención del operador sobre un procedimiento o una ejecución específica que, de no realizarse correctamente, podría provocar graves lesiones personales.

---

#### **NOTA**

Las notas contienen información importante extraída del texto.

---

## Almacenamiento

Para garantizar el nivel máximo de funcionalidad y fiabilidad de las bombas turbomoleculares Agilent, deberán aplicarse las siguientes instrucciones:

- durante el transporte, desplazamiento y almacenamiento de las bombas no deberán superarse las siguientes condiciones ambientales:
  - temperatura: entre  $-20\text{ }^{\circ}\text{C}$  y  $70\text{ }^{\circ}\text{C}$ ;
  - humedad relativa: entre 0 y 95 % (no condensante);
- el cliente deberá activar siempre las bombas turbomoleculares en modalidad Soft-Start al recibirlas y ponerlas en funcionamiento por primera vez;
- el período máximo de almacenamiento de una bomba turbomolecular es de diez meses a contar de la fecha de envío al cliente.

### ¡ATENCIÓN!

En caso de superarse por cualquier motivo el período máximo permitido de almacenamiento, será necesario devolver la bomba al fabricante. Para mayores informaciones al respecto, se ruega contactar con el representante local de Agilent.

---

## Preparación para la instalación

El TV 902 Navigator se suministra en un embalaje especial de protección; si se observan daños, que podrían haberse producido durante el transporte, ponerse en contacto con la oficina local de ventas. Durante la operación de desembalaje, tener cuidado de que no se caiga el TV 902 Navigator y de no someterlo a golpes o vibraciones. No abandonar el embalaje en el medio ambiente. El material es completamente reciclable y cumple con la directiva CEE 85/399 para la preservación del medio ambiente.

### ¡ATENCIÓN!

Para evitar problemas de desgasificación, no tocar con las manos desnudas los componentes destinados a exponerse al vacío. Utilizar siempre guantes u otra protección adecuada.

### NOTA

El TV 902 Navigator no puede dañarse permaneciendo simplemente expuesto a la atmósfera. De todas formas, se aconseja mantener cerrada la bomba hasta que se instale en el sistema para evitar su posible contaminación por polvo.

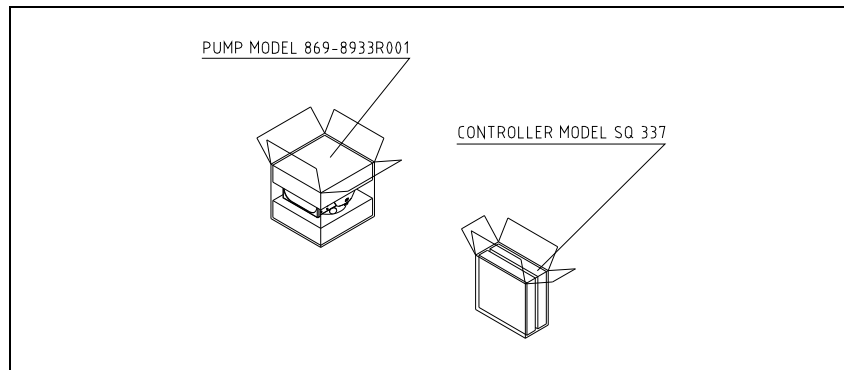


Figura 1

## Instalación

### ¡ATENCIÓN!

Despegar el adhesivo y quitar el tapón de protección sólo al conectar la bomba al sistema.

---

Este equipo debe ser instalado sólo en ambientes cerrados y en ninguna circunstancia podrá utilizarse en ambientes expuestos a agentes atmosféricos (lluvia, hielo, nieve), polvos, gases agresivos ni en ambientes explosivos o sujetos a elevado riesgo de incendio.

Durante el funcionamiento es necesario que se respeten las condiciones ambientales siguientes:

- presión máxima: 2 bares por encima de la presión atmosférica
- temperatura: de +10 °C a +35 °C
- humedad relativa: 0-90 % (no condensadora).

Cuando existan campos electromagnéticos, la bomba ha de protegerse mediante pantallas oportunas. Véase el anexo “Technical Information” para más detalles.

El TV 902 Navigator ha de conectarse a una bomba primaria (véase diagrama en “Technical Information”).

## Fijación de la bomba

---

**¡ADVERTENCIA!**



En caso de dañarse el rotor, la conexión entre la bomba y el sistema puede ser sometida a un par de fuerza excesivo. En estas circunstancias, la conexión podría no resistir a dicho par de fuerza y, como consecuencia, la bomba podría separarse del sistema o el motor podría separarse respecto del contenedor de la bomba. En este caso fragmentos de metal pueden ser proyectados por la bomba o por el sistema, con consiguiente grave riesgo de lesiones o muerte y/o daños a los aparatos adyacentes.

---

Fijar el TV 902 Navigator en posición estable, montando la brida de entrada de la turbo-bomba en la contrabrida del sistema, con conexión capaz de resistir a un par de 6800 Nm en torno a su propio eje.

Por ejemplo, esta Bolted Flange puede ser fijada con tornillos M10 de acero de alta resistencia (clase mayor de 8.8).

La tabla siguiente describe el número de tornillos necesarios y con cual par de apriete apretarlos.

BRIDA	DIMENSIÓN	TORNILLOS	N.	PAR DE APRIETE
DN-160 Bolted	M10		8	5 Nm

La turbo-bomba con brida de entrada ConFlat debe ser fijada a la cámara de vacío por medio de pernos Agilent. Véase el anexo "Technical Information" para más detalles. El TV 902 Navigator puede instalarse en cualquier posición.



**NOTA**

El TV 902 Navigator no puede fijarse utilizando su base.

---

**¡ATENCIÓN!**

El TV 902 Navigator pertenece a la segunda categoría de instalación (o sobretensión) prevista por la normativa EN 61010-1. Por lo tanto este dispositivo debe ser conectado a una línea de alimentación adecuada para dicha categoría. El TV 902 Navigator tiene conectores para las entradas/salidas y para la comunicación serial que deben ser conectados a los circuitos externos de manera que ninguna parte bajo tensión quede accesible. Controlar que el aislamiento del dispositivo conectado al TV 902 Navigator mantenga una acción aisladora incluso en caso de verificarse una avería, de conformidad con lo establecido por la normativa EN 61010-1.

---

## Uso

En este apartado se citan los procedimientos operativos principales. Antes de usar el sistema realizar todas las conexiones eléctricas y neumáticas. Durante el posible calentamiento de la cámara de vacío, la temperatura de la brida de entrada no ha de ser superior a 80 °C.

---

### ¡ADVERTENCIA!



**No hacer funcionar nunca la bomba si la brida de entrada no está conectada al sistema o no está cerrada con la brida de cierre. No tocar la turbo-bomba y sus posibles accesorios durante las operaciones de calentamiento. La alta temperatura puede provocar lesiones a las personas.**

---

### ¡ATENCIÓN!

Evítense golpes, oscilaciones o bruscos desplazamientos de la turbo-bomba durante su funcionamiento. Los cojinetes podrían dañarse. Para el envío de aire de la bomba utilizar aire o gas inerte sin polvo o partículas. La presión de entrada a través de la puerta deberá ser inferior a 2 bar (por encima de la presión atmosférica). Para bombear gases agresivos estas bombas están dotadas de una puerta específica mediante la cual es necesario suministrar a la bomba un caudal de gas inerte (Nitrógeno o Argón) para proteger los rodamientos (véase el anexo "Technical Information").

---

### ¡ADVERTENCIA!



**Cuando la bomba se utiliza para bombear gases tóxicos, inflamables o radioactivos, seguir los procedimientos apropiados típicos de cada gas. No usar la bomba cuando haya gases explosivos.**

---

## Encendido y Uso del TV 902 Navigator

Para encender el TV 902 Navigator basta con suministrar la tensión de alimentación. El controlador incorporado reconoce automáticamente la presencia de las señales de interbloqueo y de arranque y activa la bomba.

El modo “Soft Start” esta previsto para encender la bomba después de un prolongado período de parada. Para haber una puesta en marcha “Soft Start” activa es necesario rehabilitar el modo anteriormente indicado mediante software (véase el apartado “RS 232/485 COMMUNICATION DESCRIPTION” en el anexo “Technical Information”).

El LED verde situado en el panel de la base del TV 902 Navigator indica, con la frecuencia de su parpadeo, las condiciones operativas del sistema:

- encendido fijo: la bomba está en rotación normal;
- parpadea lentamente (periodo de 400 ms aproximadamente): el sistema está en estado de rampa, o de frenado, o de stop, o de “waiting for iterlock” ;
- parpadea rápidamente (periodo de 200 ms aproximadamente): condición de error.

## Parada del TV 902 Navigator

Para parar el TV 902 Navigator con desenchufarlo de la corriente. El controler incorporado detiene inmediatamente la bomba.

---

**¡ADVERTENCIA!**



Para seguridad del operador el controlador Turbo-V debe ser alimentado con cable de alimentación de 3 hilos (véase tabla de partes disponibles para pedido) provisto de un enchufe (aprobado internacionalmente). Utilizar el cable y el enchufe junto con un tomacorriente adecuadamente conectado a tierra para evitar descargas eléctricas y cumplir con los requerimientos de las normas CE. Las altas tensiones que se desarrollan en el controlador pueden provocar graves daños o incluso resultar fatales. Desconectar el cable de alimentación antes de ejecutar las operaciones de mantenimiento en el interior de la unidad.

---

## Parada de Emergencia

Para detener en condiciones de emergencia el TV 902 Navigator es necesario desconectar del controlador el cable de alimentación.

## Mantenimiento

El TV 902 Navigator no necesita ningún mantenimiento. Cualquier operación deberá ser realizada por personal autorizado.

---

**¡ADVERTENCIA!**



Antes de realizar cualquier operación en el sistema desconectarlo de la corriente, enviar aire de la bomba abriendo la válvula oportuna, esperar hasta que el rotor se pare completamente y esperar a que la temperatura superficial de la bomba sea inferior a 50 °C.

---

En caso de avería se podrá utilizar el servicio de reparación Agilent o el “Agilent advanced exchange service”, que permite obtener un sistema regenerado para sustituir el averiado.

**NOTA**

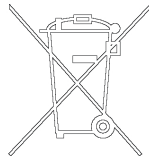
Antes de enviar al fabricante un sistema para su reparación o “advanced exchange service”, es imprescindible cumplimentar y remitir a la oficina local de ventas la ficha de “Seguridad y Salud” adjunta al presente manual de instrucciones. Una copia de la misma se deberá introducir en el embalaje del sistema antes de enviarlo.

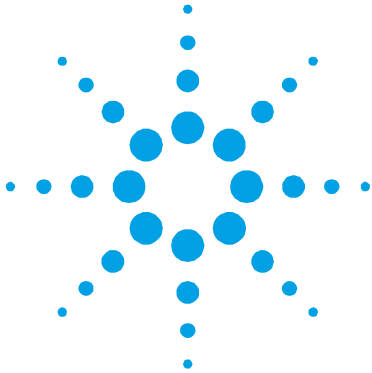
---

En caso de que el sistema se tenga que desguazar, eliminarlo respetando las normas nacionales específicas.

## Eliminación

**Significado del logotipo "WEEE" presente en las etiquetas.** El símbolo que se indica a continuación, es aplicado en observancia de la directiva CE denominada "WEEE". Este símbolo (**válido sólo para los países miembros de la Comunidad Europea**) indica que el producto sobre el cual ha sido aplicado, NO debe ser eliminado junto con los residuos comunes sean éstos domésticos o industriales, y que, por el contrario, deberá ser sometido a un procedimiento de recogida diferenciada. Por lo tanto, se invita al usuario final, a ponerse en contacto con el proveedor del dispositivo, tanto si éste es la casa fabricante o un distribuidor, para poder proveer a la recogida y eliminación del producto, después de haber efectuado una verificación de los términos y condiciones contractuales de venta.





## 5 Manual de Instruções

Indicações de Segurança para Bombas Turbomoleculares  
72

Informações gerais 73

Armazenagem 75

Preparação para a instalação 76

Instalação 77

Fixação da bomba 78

Utilização 80

Acendimento e Utilização do TV 902 Navigator 81

Paragem do TV 902 Navigator 82

Paragem de Emergência 82

Manutenção 83

Eliminação 84

Tradução das instruções originais



## Indicações de Segurança para Bombas Turbomoleculares

As bombas turbomoleculares descritas no seguinte Manual de Instruções têm uma alta quantidade de energia cinética devida à alta velocidade de rotação unida à massa específica de seus rotores.

Em caso de avaria do sistema, causada por exemplo por um contacto entre o rotor e o estator ou uma ruptura do rotor, a energia de rotação poderia ser liberada.

---

**ATENÇÃO!**



**Para evitar danos à aparelhagem e prevenir lesões aos operadores, é necessário seguir atentamente as instruções de instalação descritas neste manual!**

---



## Informações gerais

Esta aparelhagem destina-se a uso profissional. O utilizador deve ler atentamente o presente manual de instruções e todas as informações adicionais fornecidas pela Agilent antes de utilizar a aparelhagem. A Agilent não se responsabiliza pela inobservância total ou parcial das instruções, pelo uso indevido por parte de pessoas não treinadas, por operações não autorizadas ou pelo uso contrário às normas nacionais específicas.

O TV 902 Navigator é um sistema integrado, constituído por uma bomba turbomolecular para aplicações de alto e ultra-alto vácuo e do relativo controller. O sistema é capaz de bombear qualquer tipo de gás ou de composto gasoso, mas não é adequado para bombear líquidos ou partículas sólidas. O efeito da bomba é obtido através de uma turbina rotativa de alta velocidade (38000 r.p.m. máx.) movida por um motor eléctrico trifásico de alto rendimento. O TV 902 Navigator é totalmente isento de agentes contaminadores e, portanto, é adequado para aplicações que requerem um vácuo "limpo".

Além disso, tem conectores auxiliares através dos quais é possível alimentar um ventilador adicional, comandar a válvula de vent, accioná-lo por um controlo remoto através de um computer host conectado por meio de linhas seriais (RS 232/RS 485).

Nos seguintes parágrafos estão descritas todas as informações necessárias para garantir a segurança do operador durante o uso da aparelhagem. Informações detalhadas são fornecidas no apêndice "Technical Information".

## 5 Manual de Instruções

### Informações gerais

**Este manual utiliza as seguintes convenções:**

#### **CUIDADO!**

As mensagens de cuidado são visualizadas antes de procedimentos que, se não efectuados correctamente, podem causar danos à aparelhagem.

---

#### **ATENÇÃO!**



As mensagens de atenção chamam a atenção do operador para um procedimento ou uma prática específica que, se não efectuada correctamente, pode provocar graves lesões pessoais.

---

#### **NOTA**

As notas contêm informações importantes destacadas do texto.

---

## Armazenagem

Para garantir o nível Máximo de funcionalidade e fiabilidade das bombas Turbomoleculares Agilent, devem ser observadas as seguintes prescrições:

- durante o transporte, o deslocamento e a armazenagem das bombas as condições ambientais devem ser as seguintes:
  - temperatura: de  $-20\text{ °C}$  a  $70\text{ °C}$
  - umidade relativa: de 0 a 95 % (não condensante)
- ao acionar as bombas turbomoleculares pela primeira vez, o cliente deve ativá-las sempre em modalidade Soft-Start
- o tempo máximo de armazenagem de uma bomba turbomolecular é de 10 meses a contar da data da expedição.

### **CUIDADO!**

Se, por uma razão qualquer, o período de armazenagem for superior, será necessário enviar outra vez a bomba para o fabricante. Para mais informações, contatar o representante local da Agilent.

---

## Preparação para a instalação

O TV 902 Navigator é fornecido numa embalagem protectora especial; se esta apresentar sinais de danos, que poderiam ter ocorrido durante o transporte, entrar em contacto com o escritório de vendas local. Durante a remoção da embalagem, tomar muito cuidado para não deixar cair o TV 902 Navigator e para não submetê-lo a choques ou vibrações. Não depositar a embalagem no meio ambiente. O material é completamente reciclável e em conformidade com a norma CEE 85/399 para a protecção do meio ambiente.

### CUIDADO!

Para evitar problemas de perdas de gás, não tocar com as mãos os componentes destinados à exposição do vácuo. Utilizar sempre luvas ou outra protecção adequada.

### NOTA

O TV 902 Navigator não pode ser danificado permanecendo simplesmente exposto à atmosfera. Aconselha-se, no entanto, manter a bomba fechada até o momento da instalação no sistema para evitar eventuais acumulações de pó.

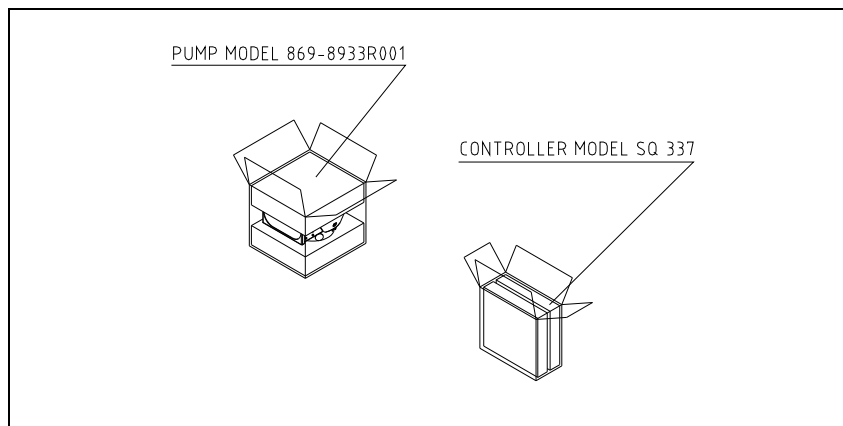


Figura 1

## Instalação

### **CUIDADO!**

Remover a etiqueta autocolante e retirar a tampa de protecção somente no momento de ligar a turbobomba ao sistema.

---

Instale este equipamento somente em locais fechados e, para todos os efeitos, não utilize o equipamento em ambientes expostos aos efeitos deletérios do tempo (chuva, gelo, neve), em ambientes sujeitos a pó, gases agressivos, ambientes explosivos ou com alto risco de incêndio.

Durante o funcionamento é necessário que sejam respeitadas as seguintes condições ambientais:

- pressão máxima: 2 bar além da pressão atmosférica
- temperatura: de + 10 °C a + 35 °C
- humidade relativa: 0 – 90 % (não condensante).

Na presença de campos electromagnéticos, a bomba deve ser protegida através de blindagens adequadas. Para ulteriores detalhes, consultar o apêndice "Technical Information".

O TV 902 Navigator deve ser ligado a uma bomba primária (consultar esquema em "Technical Information").

## Fixação da bomba

**ATENÇÃO!**



Em caso de dano no rotor, a ligação entre a bomba e o sistema corre o risco de sofrer um torque muito grande. Se a ligação não resistir de maneira suficiente ao referido torque, a bomba pode soltar-se do sistema ou o motor pode soltar-se do invólucro da bomba. Nesse caso, fragmentos de metal podem ser projectados da bomba ou do sistema, que podem provocar lesões graves ou a morte e/ou danificar os equipamentos adjacentes.

Colocar o TV 902 Navigator em posição estável, fixando a flange de entrada da turbobomba à contra-flange do sistema, com uma ligação que resista a um torque de 6800 Nm à volta do seu eixo.

Por exemplo, esta Bolted Flange pode ser fixada com parafusos M10 de aço de alta resistência (classe maior que 8.8).

A tabela seguinte descreve o número de parafusos necessários e o torque de aperto com o qual apertá-los.

FLANGE	DIMENSÃO PARAFUSOS	N	TORQUE DE APERTO
DN-160 Bolted	M10	8	5 Nm

A turbobomba com flange de entrada ConFlat deve ser fixada à câmara de vácuo através de pinos Agilent. Para ulteriores detalhes ver o apêndice "Technical Information". O TV 902 Navigator pode ser instalado em qualquer posição.

**NOTA**

O TV 902 Navigator não pode ser fixado através da sua base.

---

**CUIDADO!**

O TV 902 Navigator pertence à segunda categoria de instalação (ou sobretensão) prevista pela norma NE 61010-1. Portanto, ligue o dispositivo a uma linha de alimentação apropriada para esta categoria. O TV 902 Navigator tem conectores para as entradas/saídas e para a comunicação de série que devem ser ligados aos circuitos externos de modo a não permitir o acesso às partes sob tensão. Assegure-se de que o isolamento do dispositivo ligado ao TV 902 Navigator esteja isolado correctamente mesmo em caso de avaria, conforme previsto pela norma NE 61010-1.

---

## Utilização

Neste parágrafo são descritos os principais procedimentos operacionais. Antes de usar o sistema, efectuar todas as ligações eléctricas e pneumáticas. Durante o eventual aquecimento da câmara a vácuo, a temperatura na flange de entrada não deve ser superior a 80 °C.

---

### ATENÇÃO!



**Nunca activar a bomba se a flange de entrada não estiver ligado à câmara de vácuo ou não estiver fechado com a flange de fecho. Não tocar a turbobomba e os seus eventuais acessórios durante as operações de aquecimento. A elevada temperatura pode causar lesões às pessoas.**

---

### CUIDADO!

Evitar colisões, oscilações ou deslocamentos bruscos da turbobomba quando está a funcionar. Os rolamentos poderiam sofrer danos. Para a saída de ar da bomba utilizar ar ou gás inerte sem poeiras ou partículas. A pressão de entrada através da porta específica deve ser inferior a 2 bar (acima da pressão atmosférica). Para bombear gases agressivos, estas bombas estão equipadas com uma porta específica através da qual é necessário fornecer à bomba um fluxo de gás inerte (Azoto ou Argon) para proteger os rolamentos (consultar o apêndice "Technical Information").

---

### ATENÇÃO!



**Quando a bomba é utilizada para bombear gases tóxicos, inflamáveis ou radioactivos, seguir os procedimentos adequados típicos para cada gás. Não usar a bomba na presença de gases explosivos.**

---



## Acendimento e Utilização do TV 902 Navigator

Para ligar o TV 902 Navigator é suficiente fornecer a tensão de alimentação. O controller incorporado reconhece automaticamente os sinais de interlock e de activação, e acciona a bomba.

O modo “Soft Star” é previsto para acender a bomba depois de um prolongado período parado. Para poder arrancar a bomba em “Soft Start”, será preciso reactivar o modo acima referido utilizando o software (consultar o parágrafo “RS 232/485 COMMUNICATION DESCRIPTION” no apêndice “Technical Information”).

O LED verde, posicionado no painel da base do TV 902 Navigator, indica, através da frequência de intermitência, as condições operacionais do sistema:

- aceso fixo: a bomba funciona normalmente;
- intermitência lenta (período de aprox. 400 ms): o sistema está em estado de aceleração, ou de paragem, ou de Stop, ou de “waiting for interlock”.
- intermitência rápida (período de aprox. 200 ms): condição de erro.

## Paragem do TV 902 Navigator

Para parar o TV 902 Navigator é suficiente desligar a tensão de alimentação. O controller incorporado para imediatamente a bomba.

---

**ATENÇÃO!**



**Para a segurança do operador, o controller Turbo-V deve ser alimentado com um cabo de alimentação com 3 fios (ver a tabela das partes que podem ser encomendadas) equipado de uma tomada (aprovada a nível internacional). Utilize este cabo e tomada juntos com uma tomada adequadamente conectada a terra para evitar choques eléctricos e satisfazer os requisitos das normas CE. As altas tensões que se desenvolvem no controller podem provocar graves danos ou até morte. Antes de realizar operações de manutenção no interno da unidade, desligar o cabo de alimentação.**

---

## Paragem de Emergência

Para parar o TV 902 Navigator em condições de emergência é necessário desligar, do controller, o cabo de alimentação.

## Manutenção

O TV 902 Navigator não requer qualquer manutenção. Todas as operações devem ser efectuadas por pessoal autorizado.

---

### ATENÇÃO!



**Antes de executar qualquer operação no sistema, desligá-lo da alimentação, introduzir ar na bomba abrindo a válvula específica, aguardar até a completa paragem do rotor e até que a temperatura superficial da bomba seja inferior a 50 °C.**

---

Em caso de defeito é possível usufruir do serviço de assistência Agilent, que permite obter um sistema regenerado que substitua a bomba com defeito.

### NOTA

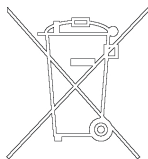
Antes de reenviar ao fabricante um sistema para as reparações ou o “advanced exchange service”, é indispensável preencher e enviar ao escritório de vendas local a ficha "Segurança e Saúde" anexa ao presente manual de instruções. A cópia da mesma deve ser colocada na embalagem do sistema antes da expedição.

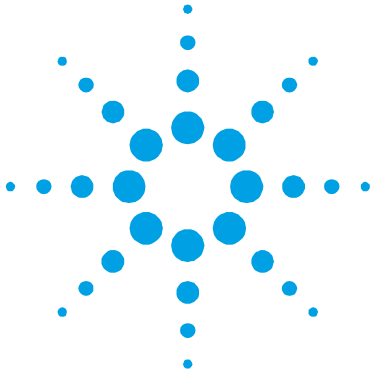
---

Caso uma bomba deva ser destruída, proceder à sua eliminação respeitando as normas nacionais específicas.

## Eliminação

**Significado do logótipo "WEEE" presente nos rótulos.** O símbolo abaixo indicado é aplicado de acordo com a directiva CE denominada "WEEE". Este símbolo (**válido apenas para os países da Comunidade Europeia**) indica que o produto no qual está aplicado NÃO deve ser eliminado juntamente com os resíduos domésticos ou industriais comuns, mas deve ser dirigido a um sistema de recolha diferenciada. Portanto, convidamos o utilizador final a contactar o fornecedor do dispositivo, seja este o fabricante ou um revendedor, para encaminhar o processo de recolha e eliminação, após a oportuna verificação dos termos e condições do contrato de venda.





## 6 Bedrijfshandleiding

Veiligheidsinstructies voor Turbomoleculaire pompen	86
Algemene informatie	87
Opslag	89
Vorbereiding voor installatie	90
Installatie	91
Bevestiging van de pomp	92
Gebruik	94
Inschakeling en gebruik van de TV 902 Navigator	95
Afzetten van de TV 902 Navigator	96
Noodstop	96
Onderhoud	97
Afvalverwerking	98

Vertaling van de originele instructies



## Veiligheidsinstructies voor Turbomoleculaire pompen

De turbomoleculaire pompen die in deze handleiding worden besproken hebben een grote hoeveelheid kinetische energie door de hoge rotatiesnelheid samen met de specifieke massa van hun rotoren.

In geval van een defect van het systeem, bijvoorbeeld door een contact tussen de rotor en de stator of doordat de rotor breekt, kan de rotatie-energie vrijkomen.

---

**WAARSCHUWING!**



**Om schade aan de apparatuur en letsel bij de bedieners te voorkomen, moeten de installatie-instructies in deze handleiding nauwgezet worden opgevolgd!**

---

## Algemene informatie

Deze apparatuur is bestemd voor beroepsmatig gebruik. De gebruiker wordt verzocht aandachtig deze handleiding en alle overige door Agilent verstrekte informatie door te lezen alvorens het apparaat in gebruik te nemen. Agilent acht zich niet aansprakelijk voor de gevolgen van het niet of gedeeltelijk in acht nemen van de aanwijzingen, onoordeelkundig gebruik door niet hiervoor opgeleid personeel, reparaties waarvoor geen toestemming is verkregen of gebruik in strijd met de specifieke nationale wetgeving

De TV 902 Navigator is een geïntegreerd systeem dat uit een turbomoleculaire pomp voor hoge en ultrahoge vacuümtoepassingen plus bijbehorende controller bestaat. Het systeem is in staat om elk type gas of gasverbinding te pompen, maar is niet geschikt voor het pompen van vloeistoffen of vaste deeltjes. Het pompeffect wordt verkregen door een zeer snel draaiende turbine (max. 38.000 toeren/min.) die aangedreven wordt door een elektrische draaistroommotor met hoog rendement. De TV 902 Navigator is volledig vrij van verontreinigingen en is dus ook geschikt voor toepassingen die een "schoon" vacuüm verlangen. De TV 902 Navigator is bovendien van hulpconnectors voorzien waarmee een extra ventilator kan worden gevoed, de luchtuitlaatklep kan worden aangestuurd, en waarmee het systeem d.m.v. een serieel aangesloten host computer op afstand kan worden bediend (RS 232 of RS 485).

In de volgende paragrafen is alle informatie vermeld om de veiligheid van de operator tijdens het gebruik van de apparatuur te verzekeren. Gedetailleerde informatie is te vinden in de bijlage "Technical information".

## 6 Bedrijfshandleiding

### Algemene informatie

Deze handleiding maakt van de volgende symbolen gebruik:

#### VOORZICHTIG!

Bij dit symbool staat tekst bij procedures die, indien niet opgevolgd, schade aan apparatuur kunnen veroorzaken.

---

#### ADVARSEL!



Bij dit symbool staat tekst die de aandacht van de operator vestigt op een speciale procedure of methode die, indien niet correct uitgevoerd, ernstig lichamelijk letsel kan veroorzaken.

---

#### OPMERKING

De opmerkingen bevatten belangrijke informatie die uit de tekst is gelicht.

---



## Opslag

Om een zo goed mogelijke werking en betrouwbaarheid van de Turbomoleculaire pompen van Agilent te garanderen, moeten de volgende voorschriften in acht worden genomen:

- tijdens transport, verplaatsing en opslag van de pompen moet aan de volgende omgevingscondities worden voldaan:
  - temperatuur: van  $-20\text{ °C}$  tot  $70\text{ °C}$
  - relatieve vochtigheid: van 0 tot 95 % (niet condenserend)
- de klant moet de turbomoleculaire pompen altijd met de Soft-Start opstarten wanneer ze ontvangen worden en voor de eerste keer in werking worden gesteld
- de opslagtijd van een turbomoleculaire pomp bedraagt 10 maanden vanaf de verzenddatum.

### VOORZICHTIG!

Indien om een willekeurige reden de opslagtijd langer is, moet de pomp weer naar de fabriek worden gestuurd. Voor meer informatie wordt verzocht contact op te nemen met de plaatselijke vertegenwoordiger van Agilent.

---

## Vorbereiding voor installatie

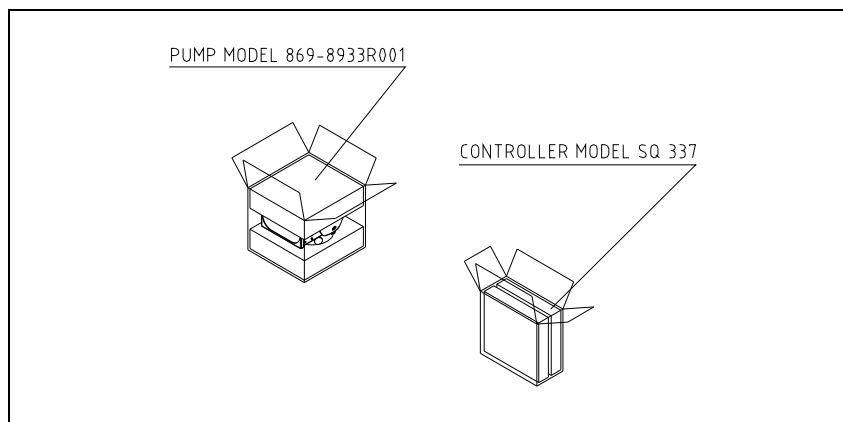
De TV 902 Navigator wordt in een speciale beschermende verpakking geleverd; als er schade wordt geconstateerd die tijdens het transport veroorzaakt zou kunnen zijn, meteen contact opnemen met het plaatselijke verkoopkantoor. Zorg er bij het uitpakken voor dat de TV 902 Navigator niet kan vallen en geen stoten of trillingen te verduren krijgt. Laat de verpakking niet ergens buiten achter. Het verpakkingsmateriaal is volledig recyclebaar en voldoet aan de EEG milieuriichtlijn 85/399.

### VOORZICHTIG!

Om ontgassingsproblemen te voorkomen, mogen de componenten die met het vacuüm in aanraking komen niet met de blote handen aangeraakt worden. Gebruik altijd handschoenen of een andere geschikte bescherming.

### OPMERKING

De TV 902 Navigator kan niet beschadigd worden door eenvoudigweg aan de atmosfeer blootgesteld te worden. Toch wordt aangeraden om de pomp gesloten te houden zolang deze niet in het systeem wordt ingebouwd, zodat eventuele vervuiling door stof wordt voorkomen.



**Figuur 1**

## Installatie

### VOORZICHTIG!

Alleen op het moment waarop de turbopomp op het systeem wordt aangesloten mogen de sticker en de beschermdop verwijderd worden.

---

Installeer dit apparaat uitsluitend in gesloten ruimten, en gebruik het in elk geval niet in ruimten die aan de weersomstandigheden (regen, vorst, sneeuw), stof of agressieve gassen zijn blootgesteld, of in ruimten met explosiegevaar of groot risico op brand.

Tijdens de werking moeten de volgende omgevingscondities aanwezig zijn

- max. druk: 2 bar boven de atmosferische druk
- temperatuur: van +10 °C tot +35 °C
- relatieve vochtigheid: 0 – 90 % (niet condenserend).

In aanwezigheid van elektromagnetische velden moet de pomp op passende wijze afgeschermd worden. Zie de bijlage "Technical Information" voor meer informatie.

De TV 902 Navigator moet op een primaire pomp aangesloten zijn (zie schema in "Technical information").

## Bevestiging van de pomp

---

**WAARSCHUWING!**



Als schade aan de rotor optreedt, zou de verbinding tussen de pomp en het systeem aan een behoorlijk groot koppel onderhevig kunnen zijn. Als de verbinding niet voldoende is om dit koppel te weerstaan, zou de pomp van het systeem of de motor van het pomplichaam los kunnen raken. In dit geval kunnen metaalfragmenten door de pomp of het systeem in het rond worden geschoten, welke ernstig letsel, de dood en/of schade aan omliggende apparaten kunnen veroorzaken.

---

Bevestig de TV 902 Navigator in een stabiele positie door de inlaatflens van de turbopomp op de contraflens van het systeem te monteren, met een verbinding die in staat is om een koppel van 6800 Nm rondom de eigen as te weerstaan.

Deze flens "Bolted Flange" kan bijvoorbeeld worden vastgemaakt met sterke stalen schroeven M10 (klasse hoger dan 8.8).

In de volgende tabel staat het benodigde aantal schroeven en het bijbehorende aandraaimoment.

FLENS	AFMETINGEN SCHROEVEN	NR.	AANHAAL KOPPEL
DN-160 gebout	M10	8	5 Nm

De turbopomp met inlaatflens ConFlat moet aan de vacuümkamer worden bevestigd met behulp van de speciale mechanische bevestigingselementen van Agilent. Zie voor meer informatie de bijlage "Technical Information". De TV 902 Navigator kan in alle standen worden geïnstalleerd.

**OPMERKING** De TV 902 Navigator kan niet met behulp van zijn eigen basis worden bevestigd..

---

**VOORZICHTIG!** De TV 902 Navigator behoort tot de tweede installatiecategorie (of overspanningscategorie) die door de norm EN 61010-1 is voorzien. Sluit deze inrichting dus aan op een voedingslijn die aan deze categorie voldoet. De TV 902 Navigator bezit connectoren voor de ingangen/uitgangen en voor de seriële communicatie die aangesloten moeten worden op de externe circuits, zodat geen enkel deel onder spanning toegankelijk is. Controleer of de inrichting verbonden met de TV 902 Navigator goed geïsoleerd is, ook in geval van een enkele storing zoals voorzien door de norm EN 61010-1.

---

## Gebruik

In deze paragraaf worden de belangrijkste gebruiksprocedures vermeld. Breng alle elektrische en pneumatische aansluitingen tot stand alvorens het systeem te gebruiken. Tijdens de eventuele verwarming van de vacuümkamer mag de temperatuur op de inlaatflens niet meer dan 80 °C bedragen.

---

### **WAARSCHUWING!**



**Laat de pomp nooit draaien als de inlaatflens niet op de vacuümkamer is aangesloten of als de afsluitflens niet gesloten is. Raak de turbopomp en eventuele accessoires niet tijdens het verwarmen aan. De hoge temperatuur kan lichamelijk letsel veroorzaken.**

---

### **VOORZICHTIG!**

Vermijd schokken, trillingen of bruuske verplaatsingen van de turbopomp wanneer deze in werking is. De lagers kunnen anders beschadigd raken. Gebruik voor de luchttoevoer naar de pomp lucht of inert gas zonder stof of vaste deeltjes. De inlaatdruk via de hiervoor bestemde poort moet minder dan 2 bar (boven de atmosferische druk) bedragen. Deze pompen zijn voor het pompen van agressieve gassen van een speciale poort voorzien, waardoor de pomp een stroom inert gas (stikstof of argon) ter bescherming van de lagers krijgt geleverd (zie bijlage "Technical Information").

---

### **WAARSCHUWING!**



**Wanneer de pomp wordt gebruikt voor het pompen van giftige, brandbare of radioactieve gassen, moeten de procedures worden gevolgd die speciaal voor elk type gas zijn opgesteld. Gebruik de pomp niet in aanwezigheid van explosieve gassen.**

---

## Inschakeling en gebruik van de TV 902 Navigator

Om de TV 902 Navigator in te schakelen is het voldoende om deze van stroom te voorzien. De ingebouwde controller herkent automatisch de aanwezigheid van interlock- en startsignalen en start de pomp.

De wijze “Soft Start” is voorzien om de pomp te starten na een lange periode van stilstand. Om met “Soft Start” te starten moet de vermelde wijze met behulp van de software gemachtigd worden (zie paragraaf “RS 232/485 COMMUNICATION DESCRIPTION” in de bijlage “Technical Information”).

De groene LED op het paneel van de basis van de TV 902 Navigator geeft door de frequentie van zijn knipperen de werkcondities van het systeem aan:

- brandt onafgebroken: de pomp draait normaal;
- knippert langzaam (periode van circa 400 ms): het systeem is in de status “oploop” of “remmen” of “stop” of “waiting for interlock”;
- knippert snel (periode van circa 200 ms): fouttoestand.

## Afzetten van de TV 902 Navigator

Om de TV 902 Navigator af te zetten heeft slechts de stroomvoorziening te worden onderbroken. De ingebouwde controller stopt onmiddellijk de pomp.

---

### **WAARSCHUWING!**



Voor de veiligheid van de bediener dient de controller Turbo-V gevoed te worden met een driedradige voedingskabel (zie de tabel met de bestanddelen die u kunt bestellen) voorzien van een stekker (met internationale goedkeuring). Gebruik de kabel en de stekker samen met een goedgeaard stopcontact om elektrische schokken te voorkomen en om te voldoen aan de vereisten van de EG-normen. De in de controller ontwikkelde hoge voltage kan ernstige letsels of de dood veroorzaken. **Maak de voedingskabel los alvorens onderhoudswerkzaamheden in het systeem uit te voeren.**

---

## Noodstop

Om de TV 902 Navigator in noodomstandigheden te stoppen, moet de stroomtoevoerkabel van de controller losgemaakt worden.



## Onderhoud

De TV 902 Navigator is onderhoudsvrij. Eventuele werkzaamheden moeten door bevoegd personeel worden uitgevoerd.

---

### **WAARSCHUWING!**



**Alvorens werkzaamheden aan het systeem uit te voeren, de voeding loskoppelen, de pomp met behulp van de hiervoor bestemde klep ontluchten en wachten totdat de rotor volledig stil staat en de oppervlaktetemperatuur van de pomp onder een temperatuur van 50 °C is gezakt.**

---

In geval van storing is het mogelijk om de reparatiedienst van Agilent in te schakelen: zo krijgt men een geregenereerde pomp ter vervanging van de defecte pomp.

### **OPMERKING**

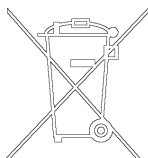
Alvorens de pomp ter reparatie of ruil naar de fabrikant op te sturen, moet de bij deze handleiding gevoegde kaart "Veiligheid en Gezondheid" volledig ingevuld naar het plaatselijke verkoopkantoor worden gestuurd. Een kopie van deze kaart moet vóór versturing bij het systeem in de verpakking worden gevoegd.

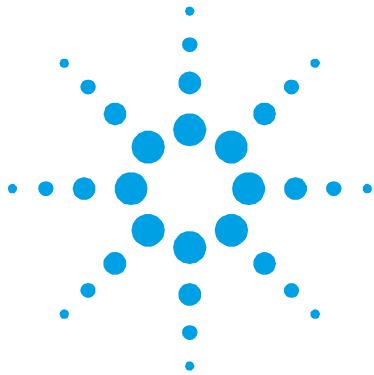
---

Mocht de pomp gesloopt worden, ga dan overeenkomstig de specifieke nationale wetgeving te werk.

## Afvalverwerking

**Betekenis van het logo "WEEE" op de etiketten.** Het onderstaande symbool wordt aangebracht in overeenstemming met de EG-richtlijn "WEEE". Dit symbool (**alleen geldig voor de landen van de Europese Gemeenschap**) geeft aan dat het product waarop het is aangebracht, NIET mag worden afgevoerd samen met normaal huisvuil of industrieel afval, maar gescheiden moet worden ingezameld. De eindgebruiker wordt dus verzocht contact op te nemen met de leverancier van het apparaat, zij het de fabrikant of een wederverkoper, om het proces van gescheiden inzameling en verwerking in gang te zetten, na de van toepassing zijnde termen en voorwaarden van het verkoopcontract te hebben gecontroleerd.





## 7 Instruktionsbog

Sikkerhedsanvisninger for Molekylære turbopumper	100
Generel information	101
Opbevaring	103
Forberedelse før installation	104
Installation	105
Fastgørelse af pumpe	106
Anvendelse	108
Start og anvendelse af TV 902 Navigator	109
Stop af TV 902 Navigator	110
Nødstop	110
Vedligeholdelse	111
Bortskaffelse	112

Oversættelse af originalinstruktionerne



## Sikkerhedsanvisninger for Molekylære turbopumper

De molekylære turbopumper, der er beskrevet i nærværende brugsanvisning, har en stor kinetisk energi, der skyldes den høje omdrejningshastighed kombineret med deres rotorers specifikke vægt.

Hvis der er en fejl i systemet, for eksempel på grund af en kontakt mellem rotor og stator, eller fordi rotoren går i stykker, kan omdrejningsenergien spredes.

---

**ADVARSEL!**



**For at undgå materielle skader samt at operatørerne kommer til skade, er det strengt nødvendigt nøje at overholde installeringsvejledningen i denne brugsanvisning!**

---

## Generel information

Dette udstyr er beregnet til professionel anvendelse. Brugeren bør læse denne brugsanvisning og anden yderligere information fra Agilent, før udstyret anvendes. Agilent tager ikke ansvar for skader helt eller delvis som følge af tilsidesættelse af disse instruktioner, fejlagtig brug af personer uden tilstrækkeligt kendskab, ikke autoriserede indgreb på udstyret eller håndtering, der strider imod gældende lokale regler.

TV 902 Navigator er et integreret system, som omfatter en turbomolekylær pumpe til høje eller meget høje vakuumtilpasninger og den respektive controller. Systemet er i stand til at pumpe en hvilken som helst form for gas eller gaslignende luftarter, men systemet kan ikke anvendes til pumpning af væske eller af faste partikler.

Pumpningen sker ved hjælp af en hurtigroterende turbine (38000 omdr./min. max.). Turbinen drives af en elektrisk trefasemotor med høj effekt. TV 902 Navigator er ikke fremstillet af skadelige stoffer og er derfor egnet til anvendelse, der kræver "rent" vakuum.

TV 902 Navigator har endvidere hjælpestik, der gør det muligt at forsyne ventilator, styre ventilationsventilen og fjernstyre den ved hjælp af en værtscomputer gennem seriel forbindelse (RS 232 eller RS 485).

De følgende afsnit indeholder oplysningerne, der er nødvendige for at garantere sikkerhed for operatøren i forbindelse med anvendelse af udstyret. Bilaget "Teknisk Information" indeholder detaljerede oplysninger.

## 7 Istruktionsbog

### Generel information

I brugsanvisningen anvendes følgende standardrubrikker:

#### **FORSIGTIG!**

Denne advarselsmeddelelse vises før procedurer, der skal følges nøje for ikke at risikere maskinskader.

---

#### **ADVARSEL!**



Advarselsmeddelelserne informerer operatøren om, at en speciel procedure eller en vis type arbejde skal udføres præcist efter anvisningerne. I modsat fald er der risiko for svære personskader.

---

#### **BEMÆRK**

Dette gør opmærksom på vigtig information i teksten.

---

## Opbevaring

Det er nødvendigt at overholde følgende forskrifter for at sikre optimal funktion og driftssikkerhed i de turbomolekylære pumper fra Agilent:

- Sørg for, at omgivelserne opfylder følgende betingelser i forbindelse med transport, flytning og opbevaring af pumperne:
  - temperatur: fra  $-20\text{ }^{\circ}\text{C}$  til  $+70\text{ }^{\circ}\text{C}$
  - relativ fugtighed: fra 0 til 95 % (ikke kondenserende).
- Kunden skal altid starte de turbomolekylære pumper ved hjælp af Soft-Start funktionen ved modtagelse og start af pumperne for første gang.
- De turbomolekylære pumper må opbevares i 10 måneder fra forsendelsesdatoen.

**FORSIGTIG!**

Hvis opbevaringsperioden af en eller anden grund er længere, er det nødvendigt at sende pumpen tilbage til fabrikken. Yderligere oplysninger fås ved henvendelse til den lokale Agilent repræsentant.

---

## Forberedelse før installation

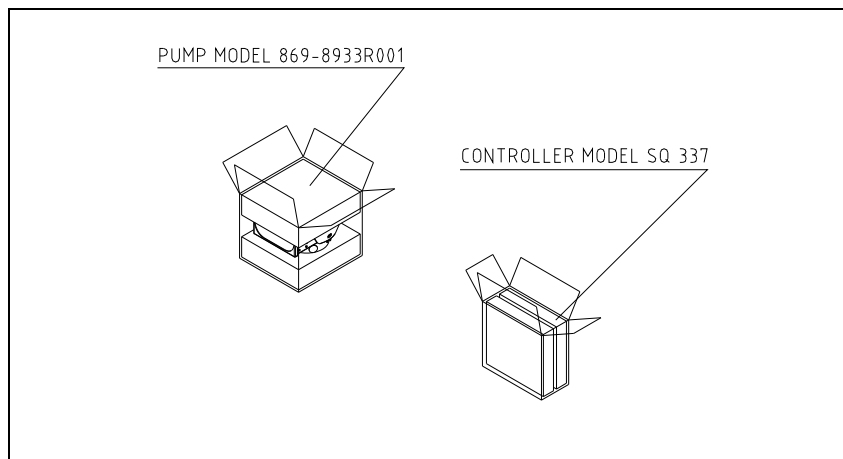
TV 902 Navigator leveres i en speciel beskyttende emballage. Kontakt den lokale forhandler, hvis emballagen viser tegn på skader, der kan være opstået under transporten. Sørg for, at TV 902 Navigator ikke tabes eller udsættes for stød eller vibrationer ved udpakningen. Smid ikke emballagen ud. Materialet kan genbruges 100% og opfylder EU-direktiv 85/399 om miljøbeskyttelse.

### FORSIGTIG!

Komponenter, der skal udsættes for vakuum, må ikke berøres med bare hænder, idet der er risiko for afgasning. Anvend altid handsker eller anden lignende beskyttelse.

### BEMÆRK

Normal atmosfærisk påvirkning kan ikke skade TV 902 Navigator. Det anbefales dog, at opbevare pumpen i en lukket kasse, indtil den skal installeres på systemet. Herved forhindres, at der kommer støv i pumpen.



Figur 1



## Installation

**FORSIGTIG!**

Tapen og beskyttelsesproppen fjernes først, når turbopumpen tilsluttes systemet.

---

Dette apparat må kun installeres i lukkede omgivelser og må under ingen omstændigheder benyttes på steder med skiftende vejrforhold (regn, is, sne), støv, aggressive luftarter eller i omgivelser med eksplosionsfare eller øget risiko for brand.

Følgende krav til omgivelserforholdene gælder ved drift:

- max. tryk: 2 bar over det atmosfæriske tryk
- temperatur: fra +10 °C til + 35 °C
- relativ luftfugtighed: 0 – 90 % (ikke kondenserende).

Hvis pumpen er anbragt i nærheden af elektromagnetiske felter, skal den afskærms. Se bilaget “Teknisk Information” for yderligere oplysninger.

TV 902 Navigator skal tilsluttes en hovedpumpe (se skemaet “Teknisk Information”).

## Fastgørelse af pumpe

---

**ADVARSEL!**



Hvis rotoren beskadiges, kan forbindelsen mellem pumpen og systemet blive udsat for et kraftigt drejemoment. Hvis forbindelsen ikke er tilstrækkelig til at modstå dette drejemoment, kan pumpen rive sig løs fra systemet eller motoren kan rive sig løs fra pumpens beklædning. I dette tilfælde kan metalfragmenter blive slynget ud af pumpen eller systemet, hvilket kan medføre alvorlige kvæstelser eller dødsfald og/eller materiel beskadigelse af apparaterne i nærheden.

---

Monter TV 902 Navigator i en stabil position ved at montere turbopumpens indgangsflange på systemets kontraflange. Forbindelsen skal kunne tåle et drejemoment på 6800 Nm omkring dens egen akse.

Denne Bolted Flange kan for eksempel fastgøres med skruer M10 af højstyrkestål (klasse højere end 8.8).

På nedenstående oversigt vises, hvor mange skruer der kræves samt hvilket spændingsmoment, de skal strammes ved.

FLANGE	DIMENSION SKRUER	ANT.	DREJNINGSMOMENT
DN-160 Bolted	M10	8	5 Nm

Turbopumpen med indgangsflange ConFlat skal fastgøres till vakuumkanteret ved hjælp af Agilent's mekaniske smådele. Se bilaget "Teknisk Information" for yderligere detaljer. TV 902 Navigator kan installeres i en hvilken som helst position.

**BEMÆRK**

TV 902 Navigator kan ikke fastgøres i fundamentet.

---

**FORSIGTIG!**

TV 902 Navigator hører til den anden installationsklasse (eller overspændingsklasse) jf. normen EN 61010-1. Slut derfor anordningen til en forsyningslinie, som opfylder kravene i denne klasse. TV 902 Navigator er forsynet med konnektorer til ind-/udgange og til seriel kommunikation. Konnektorerne skal tilsluttes de eksterne kredsløb, således at det ikke er muligt at opnå adgang til de spændingsførende dele. Kontrollér, at anordningen, der er tilsluttet TV 902 Navigator, har en passende isolering. Dette gælder også i tilfælde af enkeltfejl som angivet i normen EN 61010-1.

---

## Anvendelse

Dette afsnit beskriver de vigtigste driftsprocedurer. Inden anvendelse af systemet, bør samtlige elektriske og pneumatiske tilslutninger udføres. I forbindelse med opvarmning af vakuumkammeret må indløbsflangens temperatur ikke overstige 80 °C.

---

**ADVARSEL!**



**Pumpen må aldrig aktiveres, hvis indløbsflangen ikke er tilsluttet vakuumkammeret, eller hvis pumpen ikke er lukket ved hjælp af lukkeflangen. Rør aldrig turbopumpen eller dens tilbehør i forbindelse med opvarmningsprocedurerne. Den høje temperatur kan resultere i skade på personer.**

---

**FORSIGTIG!**

Undgå sammenstød, vibrationer eller bratte bevægelser i forbindelse med brug af turbopumpen. Der er risiko for beskadigelse af lejerne. Pumpen skal forsynes med luft eller ædelgasser, der ikke indeholder støv eller faste partikler. Indgangstrykket ved den specielle dør skal være mindre end 2 bar (over atmosfærisk tryk). I forbindelse med pumpning af aggressive gasser er disse pumper udstyret med en speciel dør, igennem hvilken det er nødvendigt at forsyne pumpen med ædelgasser (Kvælstof eller Argon) for at beskytte lejerne (se bilaget "Teknisk Information")

---

**ADVARSEL!**



**Når pumpen anvendes til toksiske, brandfarlige eller radioaktive gasser, følges fremgangsmåden for den enkelte gastype. Anvend ikke pumpen til eksplosive gasser.**

---

## Start og anvendelse af TV 902 Navigator

For at starte TV 902 Navigator er det tilstrækkeligt at tilslutte et forsyningsstik. Den indbyggede controller genkender blokerings- og startsignaler automatisk, og starter pumpen.

"Soft Start" metoden bruges, når man starter pumpen, efter at den har stået stille over en længere periode. For at aktivere "Soft Start" metoden på ny skal ovennævnte måde programmeres ved hjælp af software (se afsnit "RS 232/485 COMMUNICATION DESCRIPTION" i bilaget "Teknisk Information").

Den grønne LED, der er anbragt på panelet på TV 902 Navigator's fundament, angiver systemets funktion ved blink:

- konstant tændt: pumpen er i normal rotation;
- langsomme blink: (periode på ca. 400 ms); systemet er i stilling for acceleration, bremsning, stop eller "Waiting for interlock";
- hurtige blink: (periode på ca. 200 ms); fejl.

## Stop af TV 902 Navigator

For at afbryde TV 902 Navigator er det tilstrækkeligt at afbryde strømtilførselen. Den indbyggede controller afbryder straks pumpen.

---

**ADVARSEL!**



For operatørens sikkerhed skal Turbo - V controller'en strømforsynes med et 3-trådet-fødekabel (se tabellen over de bestilbare stykker) fødekablet skal være udstyret med et stik (som skal være godkendt på international plan). Benyt dette kabel og stik sammen med en stikkontakt, som på passende måde er forbundet til jorden for at undgå elektriske stød og opfylde kravene ifølge CE(EF) normerne. De høje spændinger, som udvikles i controller'en, kan forårsage alvorlige skader eller døden. Før der foretages vedligeholdelses-operationer inde i enheden, skal man koble fødekablet fra.

---

## Nødstop

Afbrydelse af TV 902 Navigator i nødsituationer sker ved at koble ledningen fra styreenheden.

## Vedligeholdelse

TV 902 Navigator behøver ikke nogen vedligeholdelse. Ethvert indgreb skal foretages af autoriseret personale.

---

### ADVARSEL!



Inden der foretages noget som helst indgreb på systemet, skal strømmen først afbrydes, og luften i pumpen skal fjernes ved at åbne ventilen. Vent med foretagelse af indgrebet til rotoren er standset, og til temperaturen på pumpens overflade er under 50 °C.

---

I tilfælde af skader på systemet kontaktes et Agilent reparationsværksted, der udskifter pumpen med en repareret pumpe.

### BEMÆRK

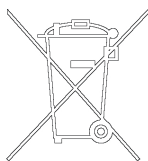
Inden pumpen sendes til konstruktørens reparationsværksted eller advanced exchange service skal "Sikkerheds- og tilstandsdokumentet", der er vedlagt denne instruktionsmanual, udfyldes og sendes til den lokale forhandler. En kopi af dette dokument skal indsættes i systemets emballage inden afsendelse.

---

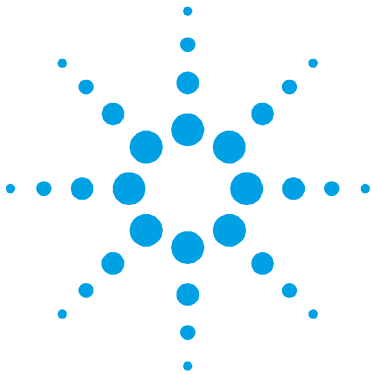
Skrotning af systemet skal foregå i overensstemmelse med det pågældende lands særlige love.

## Bortskaffelse

**Betydningen af "WEEE" logoet på mærkaterne.** Nedenstående symbol anvendes i overensstemmelse med det såkaldte EU-direktiv "WEEE". Symbolet (**kun gældende for EU-landene**) viser, at produktet, som det sidder på IKKE må bortskaffes sammen med affald fra private husholdninger eller industriel affald men skal indleveres på en godkendt affaldsstation. Vi opfordrer derfor slutbrugeren til at kontakte leverandøren af anordningen, enten fabrikken eller en forhandler, for igangsættelse af afhentnings- og bortskaffelsesprocessen efter nøje at have kontrolleret betingelserne i salgskontrakten.







## 8

# Bruksanvisning

Säkerhetsanvisningar för Molekylära turbopumpar	114
Allmän information	115
Förvaring	117
Förberedelser för installationen	118
Installation	119
Fastsättning av pump	120
Användning	122
Start och användning av TV 902 Navigator	123
Avstängning av TV 902 Navigator	124
Nödstopp	124
Underhåll	125
Bortskaffning	126

Översättning av originalinstruktionerna



## Säkerhetsanvisningar för Molekylära turbopumpar

De molekylära turbopumparna som beskrivs i bruksanvisningen har en hög kinetisk energi beroende på den höga rotationshastigheten och rotorernas specifika massa.

I det fall fel skulle uppstå i systemet, t ex på grund av kontakt mellan rotor och stator eller om rotorn skulle skadas, kan det hända att rotationsenergin frigörs.

---

**WARNING!**



**För att undvika skador på utrustningen och förhindra att skador orsakas på operatörer, måste installationsinstruktionerna som beskrivs i den här bruksanvisningen följas noga.**

---

## Allmän information

Utrustningen är avsedd för yrkesmässig användning. Användaren bör läsa denna bruksanvisning, samt övrig dokumentation från Agilent före användning av utrustningen. Agilent tar inget ansvar för skador helt eller delvis till följd av åsidosättande av instruktionerna, olämplig användning av person utan tillräcklig kunskap, obehörigt bruk av utrustningen eller hantering som strider mot gällande lokala föreskrifter.

Systemet TV 902 Navigator består av en turbomolekylär pump för höga och mycket höga vakuumtillämpningar och en styrenhet. Systemet kan användas för pumpning av alla typer av gas eller gasföreningar. Dock lämpar sig inte systemet för pumpning av vätskor eller fasta partiklar.

Pumpningen åstadkoms med hjälp av en högvarvig turbin (max 38000 varv/minut) som drivs av en trefas högeffektmotor. Inga tillsatsämnen används i TV 902 Navigator, som därför passar för tillämpningar som kräver ett "rent" vakuum.

TV 902 Navigator har dessutom hjälpkontakter som gör det möjligt att förse ström till en extra ventilator, att kontrollera avluftningsventilen, och att fjärrstyra den med hjälp av en host-dator som är ansluten genom seriell förbindelse (RS 232/RS 485).

De följande avsnitten innehåller all information som behövs för att garantera operatörens säkerhet under användningen. Detaljerade uppgifter finns i bilagan "Technical information".

## 8 Bruksanvisning

### Allmän information

I bruksanvisningen används följande standardrubriker:

#### **OBSERVER!**

Detta varningsmeddelande visas framför procedurer som måste följas exakt för att undvika skador på maskinen.

---

#### **VARNING!**



Varningsmeddelandena informerar operatören om att en speciell procedur eller en viss typ av arbete måste utföras exakt enligt anvisningarna. I annat fall finns risk för svåra personskador.

---

#### **OBSERVERA**

Detta visar på viktig information i texten.

---

## Förvaring

Respektera följande anvisningar för att garantera optimal prestanda och driftsäkerhet för Agilent turbomolekylära pumpar:

- Vid transport, flytt och lagring av pumparna ska följande omgivningsförhållanden respekteras:
  - Temperaturområde: -20 °C till +70 °C.
  - Relativ fuktighet: 0 till 95 % (utan kondens).
- Kunden ska alltid mjukstarta de turbomolekylära pumparna när de mottas och sätts i drift för första gången.
- De turbomolekylära pumparna kan lagras i 10 månader från leveransdatumet.

### **OBSERVER!**

Om lagringstiden av någon anledning är längre måste pumpen skickas tillbaka till fabriken. Var god och kontakta den lokala Agilent-återförsäljaren för ytterligare information.

---

## Förberedelser för installationen

TV 902 Navigator levereras i ett särskilt skyddande emballage. Kontakta det lokala försäljningskontoret om emballaget visar tecken på skador som kan ha uppstått under transporten. Se till att TV 902 Navigator inte tappas eller utsätts för stötar vid upppackningen.

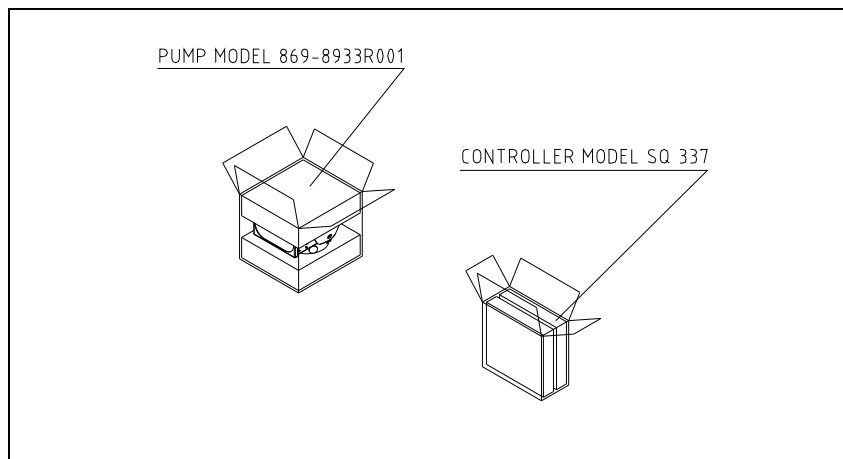
Kasta inte packmaterialet i soporna. Materialet är återvinningsbart till 100% och uppfyller EU-direktiv 85/399 om miljöskydd.

### OBSERVER!

Komponenter som skall utsättas för vakuum får inte hanteras med bara händer pga. kontamineringsrisken. Använd alltid handskar eller liknande skydd.

### OBSERVERA

Normal påverkan från omgivningen kan inte skada TV 902 Navigator. Trots det är det säkrast att hålla pumpen nerpackad tills den har installerats i systemet, för att förhindra att det kommer in damm eller annat i den.



**Figur 1**

## Installation

### **OBSERVER!**

Ta bort tejpén och skyddsproppen först när turbopumpen ska anslutas till systemet.

---

Denna apparat får endast installeras inomhus. Den får inte användas i miljöer som utsätts för atmosfärförändringar (regn, is, snö), damm, frätande gaser eller i områden med hög explosions- eller brandrisk.

Följande krav på omgivningsförhållanden gäller vid drift:

- maximitryck: 2 bar (över atmosfäriskt tryck)
- temperatur: från +10 °C till +35 °C
- relativ luftfuktighet: 0 – 90 % (utan kondens).

I närvaro av magnetfält ska pumpen skyddas med särskilda skärmar. Se bilagan "Technical information" för ytterligare upplysningar. TV 902 Navigator måste anslutas till en huvudpump (se schemat i "Technical information").

## Fastsättning av pump

---

**VARNING!**



I händelse av rotorfel kan anslutningen mellan pumpen och systemet utsättas för ett högt vridmoment. Om anslutningen inte tål ovannämnda vridmoment kan pumpen lossna från systemet eller motorn kan lossna från pumpens hölje. I detta fall kan metallföremål slungas iväg från pumpen eller systemet och förorsaka allvarliga skador eller dödsfall och/eller skador på apparater i närheten.

---

Fäst TV 902 Navigator i ett stabilt läge genom att ansluta turbopumpens intagsfläns till systemets fläns som måste tåla ett vridmoment på 6800 Nm kring sin axel.

Den här "Bolted Flange" till exempel kan fixeras med höghållfasta stålskruvar M10 (klass högre än 8.8).

I tabellen nedan anges hur många skruvar som behövs och med vilket moment de ska dras åt.

FLÄNS	DIMENSION SKRUVAR	ANT.	ÅTDRAGNINGSMOMENT
DN-160 Bolted	M10	8	5 Nm

---

Turbopumpen med intagsfläns ConFlat ska fästas till vakuumkanmaren med hjälp av Agilent fästdelar. För detaljer hänvisas till bilaga "Technical Information".

TV 902 Navigator kan installeras i valfri position.



**OBSERVERA** TV 902 Navigator-systemet kan inte fastspännas med sin egen bas.

---

**OBSERVER!** TV 902 Navigator tillhör den andra installationsklassen (eller överspänningsklassen) enligt standard EN 61010-1. Anslut därför anordningen till en elledning som uppfyller kraven för denna klass. TV 902 Navigator är utrustad med kontaktdon för ingångarna/utgångarna och för den seriella kommunikationen som ska anslutas till de externa kretsarna så att det inte går att komma åt någon spänningsförande del. Kontrollera att anordningen som är ansluten till TV 902 Navigator har en lämplig isolering även vid ett enskilt fel enligt standard EN 61010-1.

---

## Användning

I denna paragraf beskrivs de huvudsakliga driftsförloppen. Innan du använder systemet ska du utföra alla elektriska och pneumatiska anslutningar. Om vakuumkanmaren uppvärms får temperaturen vid inloppet aldrig överstiga 80 °C.

---

**WARNING!**



**Sätt aldrig igång pumpen om intagsflänsen varken är kopplad till vakuumkanmaren eller är blockerad på plats med låsflänsen. Vidrör inte turbopumpen eller några tillbehör under uppvärmningen för att undvika brännskador.**

---

**OBSERVER!**

Undvik sammanstötningar, svängningar eller plötsliga förflyttningar av turbopumpen när den är igång. Lagren kan bli skadade. Pumpen ska förses med luft eller med ädelgaser, fria från damm eller andra partiklar. Ingångstrycket mot rätt port måste understiga 2 bar (utöver det atmosfäriska trycket). För pumpning av frätande gaser är dessa pumpar försedda med en speciell öppning igenom vilken man ska leda en ström av ädelgas (kväve eller argon) för att skydda lagren (se bilagan "Technical information").

---

**WARNING!**



**Då pumpen används för pumpning av giftiga, lättantändliga eller radioaktiva gaser, bör man följa de särskilda anvisningarna för varje enskild gas. Använd ej pumpen i närheten av explosiva gaser.**

---

## Start och användning av TV 902 Navigator

För att starta TV 902 Navigator behöver du bara ansluta till ett eluttag. Den inbyggda styrenheten känner automatiskt igen förreglings- och startsignaler, och startar pumpen.

“Soft Start” är till för att starta pumpen efter att den har stått stilla en längre tid. För att kunna starta med funktionen “Soft Start” aktiv måste man återställa ovannämnda läge genom mjukvaran (se stycket “RS 232/485 COMMUNICATION DESCRIPTION” i bilagan “Technical Information”).

Den gröna lysdioden på underdelen av TV 902 Navigator anger, genom frekvensen av dess blinkningar, hur systemet fungerar:

- fast sken: pumpen roterar normalt;
- långsamt blinkande (ungefär var 400 ms): systemet är i läge för acceleration, bromsning, Stop eller "Waiting for interlock";
- hastigt blinkande (ungefär 200 ms): feltillstånd.

## Avstängning av TV 902 Navigator

Om du vill stänga av TV 902 Navigator behöver du bara dra ut elkabeln ur vägguttaget. Den inbyggda styrenheten avbryter omedelbart pumpens funktion.

---

**VARNING!**



För operatörens säkerhet bör Turbo-V systemet vara anslutet med en strömkabel med 3 stycken ledare (se tabellen över ordinerbara delar) tillsammans med kontakt (godkänd på internationell nivå). Använd sladden och kontakten tillsammans med en jordad anslutning för att undvika stötar och enligt krävande EU normer. Den höga spänningen som framkallas av styrenheten kan orsaka personskador eller till och med döda. Dra därför alltid ur strömkabeln innan eventuella underhållsarbeten utförs inuti enheten.

---

## Nödstopp

Dra ut elsladden från styrenheten för att utföra ett nödstopp av TV 902 Navigator.

## Underhåll

TV 902 Navigator är underhållsfritt. Allt servicearbete måste utföras av auktoriserad personal.

---

**WARNING!**



**Innan något arbete utförs på systemet måste pumpens strömförsörjning avbrytas och pumpen luftas genom att den aktuella ventilen öppnas. Vänta sedan tills rotorn stannat samt tills pumpens ytemperatur är lägre än 50 °C.**

---

Om pumpen havererar, kontakta Agilent reparationsverkstad eller Agilent utbytesservice, som kan ersätta systemet med ett renoverat system.

**OBSERVERA**

Innan systemet lämnas in till tillverkaren för reparation eller advanced exchange service, måste "hälso- och säkerhetsbladet" som medföljer bruksanvisningen fyllas i och skickas in till den lokala återförsäljaren. Bifoga dessutom en kopia av bladet med pumpen.

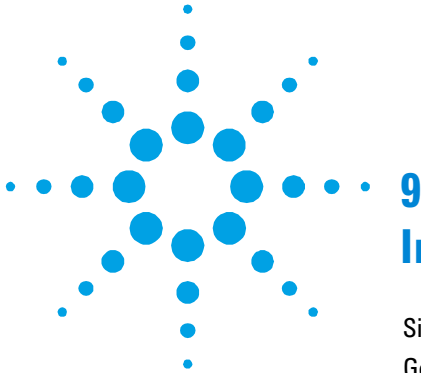
---

Skrotning av pumpen skall ske enligt gällande lagstiftning.

## Bortskaffning

**Betydelse av logotypen "WEEE" på etiketterna.** Symbolen som visas nedan har tillämpats i enlighet med CD-direktivet som har betecknats som "WEEE". Den här symbolen (**gäller endast i de länder som tillhör den Europeiska Unionen**) indikerar att produkten på vilken symbolen har applicerats INTE får skaffas bort tillsammans med vanliga hushålls- eller industriavfall, men att däremot ett differentierat uppsamlingsystem måste upprättas. Vi rekommenderar därför att slutanvändaren tar kontakt med leverantören av anordningen, oberoende om det handlar om moderföretaget eller återförsäljaren, för att kunna starta uppsamlings- och bortskaffningsprocessen, detta efter lämplig kontroll av kontraktsevenliga tidsgränser och försäljningsvillkor.





## 9

# Instruksjon Manual

Sikkerhetsanvisninger for Turbomolekylær Pumper128

Generell informasjon 129

Lagring 131

Klargjøre til installasjon 132

Installasjon 133

Festing av pumpen 134

Bruk 136

    Starte og bruke TV 902 Navigator 137

    Stoppe TV 902 Navigator 138

    Nødstop 138

Vedlikehold 139

Eliminering 140

Oversetting av den opprinnelige samsvarserklæringen



## Sikkerhetsanvisninger for Turbomolekylær Pumper

De turbomolekylære pumpene som er beskrevet i den følgende Bruksanvisningen har et høyt kinetisk energinivå som skyldes den høye roteringshastigheten i tillegg til den spesifikke massen til pumpenes rotor.

I tilfelle feil ved systemet, for eksempel på grunn av en kontakt mellom rotor og stator eller brudd på rotoren, kan roteringsenergien bli frigitt.

---

**ADVARSEL!**



**For å unngå skader på utstyret og forebygge operatørskader må installasjonsanvisningene beskrevet i denne manualen følges nøye!**

---



## Generell informasjon

Dette utstyret er beregnet til bruk av profesjonelle brukere. Brukeren bør lese denne brukerveiledningen og all annen informasjon fra Agilent før utstyret tas i bruk. Agilent kan ikke holdes ansvarlig for hendelser som skjer på grunn av manglende oppfølging av disse instruksjonene, selv delvis, feilaktig bruk av utrent personell, ikke autoriserte endringer av utstyret eller handlinger som på noen måte er i strid med nasjonale bestemmelser.

TV 902 Navigator systemet består av en turbo-molekulær pumpe for bruk i høy- eller ultrahøye vakuumanlegg og en styreenhet. Systemet kan pumpe nesten alle typer gass eller gassforening. Det er ikke beregnet for å pumpe væsker eller faste partikler.

Pumpingen oppnås med en høyhastighetsturbin (maks. 38000 opm) koplest til en svært effektiv trefase elektrisk motor. TV 902 Navigator har ingen forurensende stoffer og er derfor egnet for anlegg med behov for "rene" vakuum.

Den har dessuten hjelpekontakter som gir muligheter for forsyning av en ekstra vifte, styring av utluftingsventilen, og fjernstyring av systemet med en serietilkoplet (RS232 eller RS485) vertsmaskin.

De følgende avsnitt inneholder all informasjon som er nødvendig for å sikre brukeren når utstyret er i bruk. For mer detaljert bruk vises det til tillegget "Teknisk informasjon".

**Denne manualen bruker følgende standardprotokoll:**

**FORSIKTIG!**

Denne advarselen vises foran fremgangsmåter som, dersom de ikke følges, kan føre til at utstyret skades.

---

**ADVARSEL!**



Disse meldingene skal tiltrekke seg brukerens oppmerksomhet til en spesiell fremgangsmåte eller praksis som, hvis den ikke følges, kan medføre alvorlige skader.

---

**MERK**

Merknadene inneholder viktig informasjon som er hentet fra teksten.

---

## Lagring

For å garantere optimal drift og pålitelighet for Agilent turbomolekylære pumper må følgende anvisninger følges:

- Under transport, flytting og lagring av pumpene må ikke følgende miljøforhold overstiges:
  - Temperatur: fra -20 °C til 70 °C.
  - Relativ fuktighet: fra 0 til 95 % (uten kondensering).
- Kunden må alltid soft-starte de turbomolekylære pumpene når de mottas og startes opp første gang.
- Lagringstiden for en turbomolekylær pumpe er 10 måneder fra sendedato.

### **FORSIKTIG!**

Hvis lagringstiden av en hvilken som helst grunn er lenger, må pumpen returneres til fabrikken. Vennligst kontakt den lokale Agilent-forhandleren for informasjon.

---

## Klargjøre til installasjon

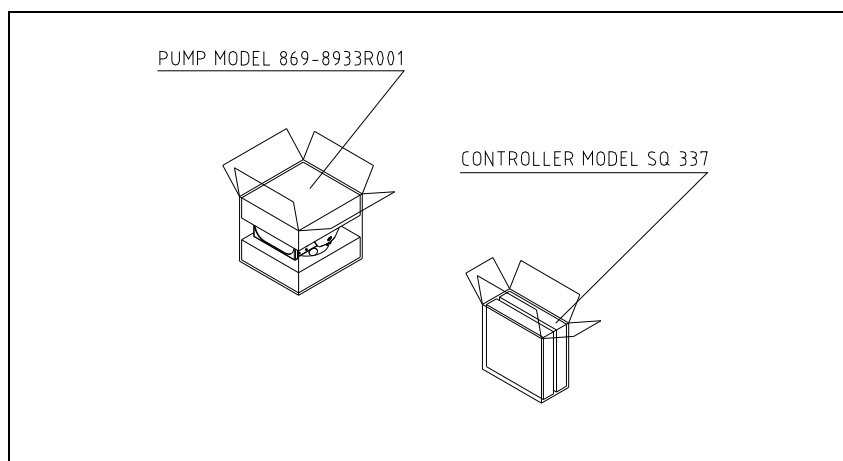
TV 902 Navigator leveres i en spesiell beskyttelsesemballasje. Viser denne tegn på skader som kan ha oppstått under transporten, må du ta kontakt med det lokale salgskontoret. Når TV 902 Navigator pakkes ut, må du se til at det ikke slippes ned eller utsettes for noen form for støt. Emballasjen må ikke kastes på en ulovlig måte. Alle materialer er 100% resirkulerbare og er i samsvar med EU-direktiv 85/399 om miljøbeskyttelse.

### FORSIKTIG!

For å unngå avgassingsproblemer, må ingen del som skal utsettes for vakuum håndteres med bare hendene. Bruk alltid hansker eller andre og passende verneutstyr.

### MERK

Normale miljømessige belastninger kan ikke ødelegge TV 902 Navigator. Likevel anbefaler vi å holde pumpen lukket til den er montert i systemet, slik at den ikke forurenses eller utsettes for nedstøving.



Figur 1

## Installasjon

**FORSIKTIG!**

Tapen og beskyttelsesproppen skal fjernes først når turbopumpen koples til systemet.

---

Dette apparatet må bare installeres i lukkede lokaler. Det må iallfall ikke installeres i lokaler som er utsatt for vær og vind (regn, frost, snø), støv, aggressive gasser, i eksplosive eller brannfarlige miljøer.

Under bruk må følgende forhold respekteres:

- maksimalt trykk: 2 bar (over atmosfærisk trykk)
- temperatur: fra +10 °C til +35 °C
- relativ fuktighet: 0 – 90 % (uten kondens)

Ved magnetfelt må pumpen beskyttes av dertil egnede skjermer. Se "Teknisk informasjon" for detaljer.

TV 902 Navigator må koples til en hovedpumpe (se skjema i "Teknisk informasjon").

## Festing av pumpen

---

**ADVARSEL!**



Dersom rotoren ødelegges, kan tilkoplingen mellom pumpen og systemet utsettes for et betydelig dreiemoment. Dersom tilkoplingen ikke er sterk nok til å tåle dette dreiemomentet, kan pumpen løsne fra systemet eller motoren kan løsne fra pumpens hylster. I dette tilfellet kan metallsplinter kastes ut fra pumpen eller fra systemet. Dette kan føre til alvorlige skader eller død og/eller skader på annet utstyr i nærheten.

---

Fest TV 902 Navigator i en stabil posisjon, monter turbopumpens innløpsflens til systemets motflens med en tilkopling som er i stand til å tåle et dreiemoment på 6800 Nm rundt sin egen akse.

For eksempel, denne Bolted Flange kan festes med ekstra resistente stålskruer M10 (klasse over 8.8).

Følgende tabell viser det nødvendige antall skruer og de korresponderende torque fester.

FLENS	SKRUENES STØRRELSE	ANT.	STRAMME-MOMENT
DN-160 Bolted	M10	8	5 Nm

---

Turbopumpen med innløpsflens ConFlat må festes til vakuumsammeret ved hjelp av den dertil egnede lille mekaniske innretningen Agilent. For detaljer henvises det til avsnittet for "Teknisk informasjon". TV 902 Navigator kan monteres i en valgfri stilling.

**MERK**

TV 902 Navigator må ikke festes gjennom fundamentet.

---

**FORSIKTIG!**

TV 902 Navigator hører til installasjonsklasse (eller overspenningsklasse) nummer 2 i følge EN 61010-1 standarden. Kople derfor anordningen til en ledning for strømtilførsel som tilfredsstillere kravene for denne klassen. TV 902 Navigator er utstyrt med koplingsstykker for inn-/utgangene og seriekommunikasjonen som må koples til de ytre strømkretsene slik at ingen deler under spenning er tilgjengelige. Forsikre deg om at isoleringen av anordningen koplet til TV 902 Navigator har en egnet isolering, også under forhold med en enkel feil i følge EN 61010-1 standarden.

---

# Bruk

De viktigsteinstruksjonene for korrekt bruk finnes i dette avsnittet. Før systemet tas i bruk må en utføre alle elektriske og pneumatiske koblinger. Ved en eventuell oppvarmingen av vakuumkanmeret, må temperaturen ved inngangsflynsen ikke overskride 80 °C.

---

#### ADVARSEL!



**Ikke start pumpen hvis inngangsflynsen ikke er koplet til vakuumkanmeret, eller ikke er lukket med lukkeflynsen. Ikke berør turbopumpen eller noe av tilleggsutstyret under oppvarmingen. De høye temperaturene kan føre til brannskader.**

---

#### FORSIKTIG!

Unngå støt, svingninger eller plutselige bevegelser av turbopumpen når den er i funksjon. Lagrene kan skades. Bruk støv- og partikkelfri luft eller inaktiv gass ved forsyning av pumpen. Trykket ved inngangen, gjennom den dertil egnede åpning, må ikke være mindre enn 2 bar (over atmosfærisk trykk). Ved pumping av etsende gasser er disse pumpene utstyrt med en spesiell åpning. Gjennom denne åpningen er det nødvendig å tilføre en flyt av inaktive gasser (argon eller kvelstoff) for å beskytte lagrene (se "Teknisk informasjon").

---

#### MERK

Når pumpen brukes for å pumpe giftige, brannfarlige eller radioaktive gasser skal de relevante forskriftene for de enkelte gasstypene følges. Pumpen skal ikke brukes i eksplosjonsfarlige miljøer.

---



## Starte og bruke TV 902 Navigator

TV 902 Navigator startes ved å sette strømkabelen i veggkontakten. Den innebygde styreenheten kjenner automatisk igjen blokkerings- og startsignaler, og starter pumpen.

Modusen "Myk Start" er beregnet for oppstarting av pumpen etter at denne har vært uaktiv i en lengre periode.

For å oppnå en "Myk Start" igjen er det nødvendig å tilbakestille modusen via software (se avsnittet "RS 232/485 COMMUNICATION DESCRIPTION" i tillegget "Teknisk Informasjon").

Den grønne lysdioden på TV 902 Navigator basepanel angir systemets funksjon ved hjelp av blink:

- den lyser fast: pumpen roterer normalt
- den blinker langsomt (ca. hver 400 ms): systemet er i stilling for akselerasjon, bremsing, stopp eller "Waiting for interlock"
- den blinker hurtig (ca. hver 200 ms): feiltilstand.

## Stoppe TV 902 Navigator

TV 902 Navigator stoppes ved å kople det fra strømforsyningen. Den innebygde styreenheten stanser pumpen umiddelbart.

---

### ADVARSEL!



Turbo-V styreenheten må forsynes med en 3-tråds strømkabel (se tabellen for deler som kan bestilles) og utstyrt med et støpselet (som er internasjonalt godkjent) for brukerens sikkerhet. Bruk denne kablet og støpselet sammen med en egnet jordet kontakt for å unngå elektrisk støt og for å overholde EU forskriftene. Høyspenningene som utvikler seg inne i styreenheten kan føre til alvorlige skader eller dødsulykker. Før man utfører vedlikeholdsoperasjoner inne i enheten, er det nødvendig å kople fra strømkablet.

---

## Nødstop

Trekk ut nettkablet fra styreenheten for å stoppe TV 902 Navigator i en nødssituasjon.

## Vedlikehold

TV 902 Navigator er vedlikeholdsfritt. Alt arbeid på systemet må kun utføres av autorisert personell.

---

### ADVARSEL!



Før noe arbeid gjøres på systemet må det frakoples strømtilførselen, pumpen må luftes ved å åpne den aktuelle ventilen og deretter vente til rotoren har stanset og pumpens overflatetemperatur er lavere enn 50 °C.

---

Dersom pumpen stanser, må du ta kontakt med Agilents reparasjonsservice eller med Agilents avanserte bytteservice som kan tilby en overhalt pumpe til erstatning for den ødelagte.

### MERK

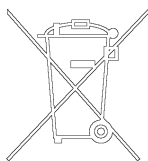
Før en pumpe returneres til produsenten for reparasjon, eller som innbytte mot et overhalt system, er det helt nødvendig å fylle ut og sende det vedlagte skjemaet "Helse og sikkerhet" til det lokale salgskontoret. En kopi av dette arket må vedlegges systemet som sendes tilbake.

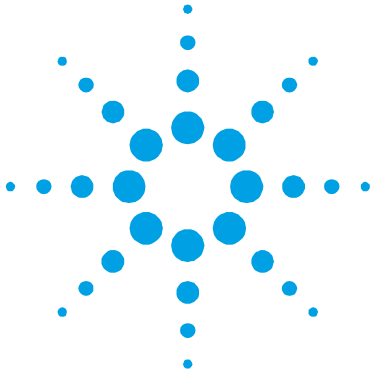
---

Dersom et system skal kasseres, må dette skje i henhold til nasjonale bestemmelser.

## Eliminering

**Betydelsen av symbolet på logo "WEEE" på etikettene.** Symbolet nedenunder som finnes, er anvendt i henhold til EC-direktiv kalt "WEEE". Dette symbolet (**som bare gjelder for land i Det europeiske fellesskap**), viser at produktet som det sitter på, IKKE må behandles som vanlig hus-industriavfall, men må legges i kildesortering. Derfor oppfordrer man den sluttelige brukeren av anordningen å henvende seg til leverandøren av anordningen, som kan være et firma eller en forhandler, som sørger for oppsamling og eliminering etter å ha kontrollert avtal og betingelser i kjøpekontrakten.





## 10 Ohjekäsikirja

Turbomolekyylipumppujen Turvaohjeet	142
Yleisiä tietoja	143
Varastointi	145
Valmistelut asennusta varten	146
Asennus	147
Pumpun kiinnitys	148
Käyttö	150
TV 902 Navigatorin käynnistys ja käyttö	151
TV 902 Navigatorin pysäyttäminen	152
Hätäpysäytys	152
Huolto	153
Hävittäminen	154

Alkuperäisen ohjeiden käännös



## Turbomolekyylipumppujen Turvaohjeet

Tässä käyttöohjeessa kuvatuissa turbomolekyylipumppuissa on korkea määrä kineettistä energiaa, joka aiheutuu korkeasta pyörimisnopeudesta yhdistettynä pumppujen roottorien massaan.

Järjestelmän vikatilassa, esimerkiksi roottorin ja staattorin koskettaessa toisiaan tai roottorin rikkoutuessa, pyörimisenergia saattaa vapautua.

---

**VAROITUS!**



Tässä käyttöohjeessa kuvattuja asennusohjeita on noudatettava tarkasti laitteiston vaurioitumisen ja käyttäjien vahingoittumisen välttämiseksi!

---

## Yleisiä tietoja

Tämä laite on tarkoitettu ammattimaiseen käyttöön. Ennen laitteen käyttöönottoa tulee käyttäjän lukea huolellisesti ohjekirja ja muut Agilentin toimittamat lisätiedot. Agilent ei ota vastuuta seurauksista, jotka johtuvat laitteen käyttöohjeiden täydellisestä tai osittaisesta laiminlyönnistä, ammattitaidottoman henkilön virheellisestä laitteen käytöstä, valtuuttamattomista toimenpiteistä tai kansallisen lainsäädännön vastaisesta käytöstä.

TV 902 Navigator on kokonaisjärjestelmä, joka muodostuu valvojalla varustetusta turbomolekyyliypumpusta korkean ja ultrakorkean tyhjiön käyttöä varten. Järjestelmä kykenee pumppaamaan kaiken tyyppisiä kaasuja tai kaasukoostumuksia. Se ei sovellu nesteiden tai kiinteiden hiukkasten pumppaamiseen.

Pumppaus saadaan aikaan korkealla nopeudella (38000 kierrosta/min. max) pyörivän turbiinin avulla, jota käyttää korkeatehoinen kolmivaiheinen sähkömoottori. TV 902 Navigator -järjestelmässä ei ole lainkaan likaavia aineita, joten se soveltuu myös "puhdasta" tyhjiötä vaativiin käyttötarpeisiin.

Järjestelmään kuuluu lisäksi apuliittimiä, joiden avulla on mahdollista käyttää lisätuuletinta, ohjata tuuletusventtiiliä ja käyttää järjestelmää kauko-ohjauksella sarjakytkeytyn isäntätietokoneen avulla (RS 232/RS 485).

Seuraavissa kappaleissa on kaikki tarpeelliset tiedot laitteen käyttäjän turvallisuuden takaamiseksi laitteen käytön aikana. Yksityiskohtaiset tiedot löytyvät osasta "Tekniset tiedot".

## 10 Ohjekäsikirja

### Yleisiä tietoja

Tämä käsikirja käyttää seuraavanlaisia merkintöjä:

#### **HUOMIO!**

Huomio-merkit varoittavat toiminnoista, joiden laiminlyönti voi johtaa laitteen vahingoittumiseen.

---

#### **VAROITUS!**



Vaara-merkit saavat käyttäjän kiinnittämään huomion erityiseen käyttö- tai toimintatapaan, jonka vääränlainen suoritus voi johtaa vakaviin henkilövaurioihin.

---

#### **HUOM**

Huomautukset sisältävät tärkeää tekstissä käsiteltyä tietoa.

---



## Varastointi

Noudata seuraavia ohjeita, jotta Agilent turbomolekyylinen pumppu toimisi erittäin tehokkaasti ja luotettavasti:

- Kun pumppua kuljetetaan, siirretään ja varastoidaan, seuraavia ympäröiviä olosuhteita ei tule ylittää:
  - lämpötila: -20 °C - 70 °C.
  - suhteellinen kosteus: 0 – 95 % (ei tiivistävä).
- Asiakkaan tulee aina käynnistää turbomolekyylinen pumppu soft-start-tavalla vastaanottaessaan pumpun ja käyttäessään sitä ensimmäisen kerran.
- Turbomolekyylisen pumpun varastointiaika on 10 kuukautta toimituspäivästä.

### HUOMIO!

Jos varastointiaika on jostain syystä pidempi, pumppu tulee palauttaa tehtaalle. Pyydä lisätietoja paikalliselta Agilent-edustajalta.

---

## Valmistelut asennusta varten

TV 902 Navigator toimitetaan erityisessä suojapakkauksessa; mikäli siinä on mahdollisesti kuljetuksen aikana tapahtuneita vaurioita, ottakaa yhteys paikalliseen myyntitoimistoon.

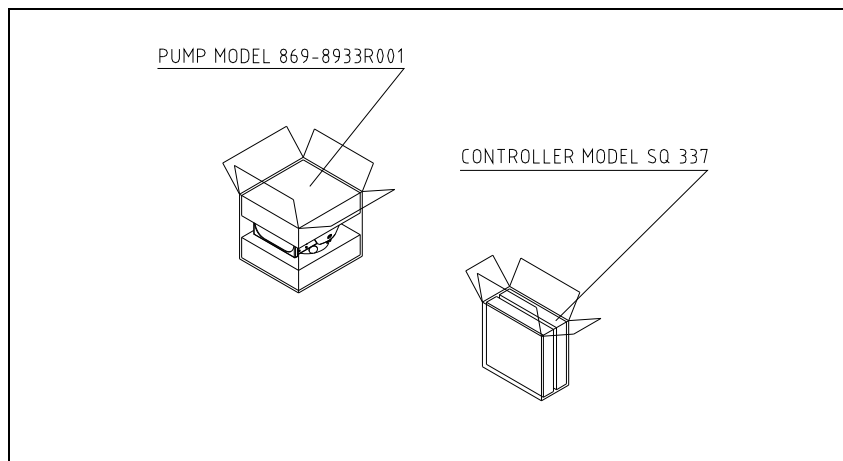
Pakkauksen purkamisen aikana tulee varoa erityisesti TV 902 Navigatorin putoamista tai siihen kohdistuvia iskuja tai tärinöitä. Pakkausta ei tule jättää ympäristöön. Pakkausmateriaali voidaan kierrättää kokonaisuudessaan ja se vastaa EY-direktiiviä 85/399 ympäristön suojelusta.

### HUOMIO!

Jotta kaasun vuoto-ongelmilta välttyttäisiin, ei tyhjiölle altistuviin osiin tule koskea paljain käsin. Käyttäkää aina käsineitä tai muuta sopivaa suojausta.

### HUOM

TV 902 Navigator ei vahingoitu ollessaan kosketuksissa ilman kanssa (auki). On kuitenkin suositeltavaa pitää se suljettuna, kunnes se asennetaan järjestelmään. Siten vältetään laitteen mahdollinen pölysaastuminen.



Kuva 1

## Asennus

### HUOMIO!

Irrottakaa teippi ja poistakaa suojakansi vasta, kun turbopumppu kytketään järjestelmään..

---

Asenna laite ainoastaan suljettuun tilaan. Älä käytä sitä ilmastotekijöille (sade, pakkanen, lumi), pölylle tai syövyttävillä kaasuilla altistuvissa, räjähdysvaarallisissa tai erittäin palovaarallisissa tiloissa.

Käytön aikana on noudatettava seuraavia ympäristöä koskevia ehtoja:

- maksimipaine: 2 baaria yli atmosfäärisen paineen
- lämpötila: + 10 °C – +35 °C
- suhteellinen kosteus: 0 - 90 % (ei tiivistävä)

Mikäli läsnä on magneettikenttiä, tulee pumppu suojata tähän tarkoitukseen olevilla suojilla. Lisätietoja löytyy “Tekniset tiedot” -liitteestä.

TV 902 Navigator tulee kytkeä pääpumppuun (ks. “Tekniset tiedot” -liitteen kaaviota).

## Pumpun kiinnitys

---

**VAROITUS!**



Jos roottori vaurioituu, pumpun ja järjestelmän väliseen liitäntään saattaa kohdistua huomattavaa vääntömomenttia. Ellei liitäntä kestä kyseistä momenttia, pumppu saattaa irrota järjestelmästä tai moottori pumpun kotelosta. Tällöin metallikappaleita saattaa sinkoutua pumpusta tai järjestelmästä ja aiheuttaa vakavia vahinkoja tai kuoleman ja/tai lähellä olevien laitteiden vaurioita.

---

Kiinnittäkää TV 902 Navigator vakaaseen asentoon asentamalla turbopumpun sisääntulolaippa järjestelmän vastalaippaan liitoksella, joka kestäää 6800 Nm:n momentin akselinsa ympäri.

Tämä ruuvilaippa voidaan esimerkiksi kiinnittää kestävillä teräsruuveilla M10 (lujuusluokka yli 8,8).

Seuraavassa taulukossa esitetään vaadittu ruuvimäärä ja vastaava vääntömomentti.

LAIPPA	RUUVIEN KOKO	MÄÄRÄ	KIRISTYS- MOMENTTI
DN-160 Bolted	M10	8	5 Nm

---

Turbopumppu ConFlat-sisääntulolaipalla tulee kiinnittää tyhjiökammioon sopivien Agilentin mekaanisten varusteiden avulla. Lisätietoja löytyy “Tekniset tiedot” -liitteestä.

TV 902 Navigator voidaan asentaa mihin tahansa asentoon.

**HUOM**

TV 902 Navigatoria ei voida kiinnittää perustansa kautta.

---

**HUOMIO!**

TV 902 Navigator kuuluu toiseen EN 61010-1 säännösten mukaiseen asennusluokkaan (tai ylijänniteluokkaan). Kytke laite tämän vuoksi sähköverkkoon, joka täyttää tämän luokan vaatimukset. TV 902 Navigator laitteissa on liittimet sisääntuloille/ulostuloille sekä sarjakytkenälle, jotka on kytkettävä ulkoisiin järjestelmiin siten, ettei mihinkään jännitteen alaisena olevaan osaan päästä käsiksi. Varmista, että TV 902 Navigator laitteeseen kytketyn laitteen eristys riittää myös yksittäisen toimintahäiriön yhteydessä EN 61010-1 säännösten edellyttämällä tavalla.

---

## Käyttö

Tähän kappaleeseen on kirjattu tärkeimmät käyttötoimenpiteet. Suorittakaa ennen järjestelmän käyttöä kaikki sähkö- ja paineilmakytkennot. Tyhjiökammion mahdollisen lämmityksen aikana sisääntulolaipan lämpötila ei saa ylittää 80 °C:ttä.

---

**VAROITUS!**



**Älkää käyttäkö pumppua, ellei sisääntulolaippaa ole kytketty tyhjiökammioon tai pumppua suljettu sulkulaipalla. Älkää koskeko turbopumppuun tai sen lisäosiin lämmittämisen aikana. Korkea lämpötila saattaa aiheuttaa henkilöiden loukkaantumisia.**

---

**HUOMIO!**

Vältä kolhuja, heiluntaa tai äkkiliikkeitä turbopumpun toiminnan aikana, sillä laakerit voivat vahingoittua. Käytä pumpun ilmansyöttöön ilmaa tai jalokaasua, joissa ei ole pölyä tai hiukkasia. Erityisen aukon läpi syötettävän paineen tulee olla alle 2 baaria (yli atmosfäärin paineen). Pumput on varustettu aggressiivisten kaasujen pumppausta varten aukolla, jonka läpi pumppuun kuljetetaan jalokaasuja (typpi tai argon) laakereiden suojaamiseksi (katso "Tekniset tiedot" -liite).

---

**VAROITUS!**



**Kun pumppua käytetään myrkyllisten, paloherkkien tai radioaktiivisten kaasujen pumppaamiseen, noudattakaa jokaiselle kaasulle sopivaa menettelytapaa. Älkää käyttäkö pumppua räjähdysherkkien kaasujen lähellä.**

---

## TV 902 Navigatorin käynnistys ja käyttö

TV 902 Navigatorin käynnistykseen riittää, että se kytketään sähköverkkoon. Sisäänrakennettu valvoja tunnistaa automaattisesti lukitus- ja käynnistyssignaalit ja käynnistää pumpun.

“Soft Start” –tapaa käytetään pumpun käynnistykseen pitkien seisokkiaikojen jälkeen. Jotta käynnistys voitaisiin suorittaa “Soft Start” –tavalla, tulee kyseinen tapa aktivoida uudelleen ohjelmiston avulla (ks. kappale “RS 232/485 VIESTINNÄN KUVAUS” “Tekniset tiedot” -liitteessä).

Vihreä LED, joka sijaitsee TV 902 Navigator:n perustan paneelissa, osoittaa vilkkumistiheydellään järjestelmän toimintaolosuhteet:

- palaa jatkuvasti: pumppu pyörii normaalisti;
- vilkkuu hitaasti (noin 400 ms:n jakso): systeemi on kiihdytys-, jarrutus-, pysäytys- tai “Waiting for interlock”- tilassa;
- vilkkuu nopeasti (noin 200 ms:n jakso): virhetila.

## TV 902 Navigatorin pysäyttäminen

TV 902 Navigatorin pysäyttämiseen riittää, että se kytketään irti sähköverkosta. Sisäänrakennettu valvoja pysäyttää pumpun välittömästi.

---

### **VAROITUS!**



Käyttäjän turvallisuuden takaamiseksi Turbo-V valvojan virran syötön on tapahduttava pistokkeella (kansainvälisesti hyväksyttyä tyyppiä) ja 3:lla johtimella varustettua sähkökaapelia käyttämällä (katso tilattavien osien taulukkoa). Käytä tätä kaapelia ja pistoketta yhdessä oikein maadoitetun pistorasian kanssa, jotta sähköiskuilta vältytään ja CE- normien vaatimukset täyttyvät. Valvojassa kehittyvät korkeajännitteet voivat aiheuttaa vakavia onnettomuuksia tai jopa kuoleman. Irrota sähkökaapeli ennen yksikön sisälle suoritettavien huoltotoimenpiteiden aloittamista.

---

## Hätäpysäytys

TV 902 Navigator on pysäytettävä hätätilassa irrottamalla sähkökaapeli ohjausyksiköstä.



## Huolto

TV 902 Navigator ei vaadi lainkaan huoltoa. Mahdolliset toimenpiteet tulee jättää valtuutetun henkilön tehtäväksi.

---

### **VAROITUS!**



Ennen minkään tyyppistä toimenpidettä järjestelmässä kytkekää se irti sähköverkosta, päästäkää pumppuun ilmaa avaamalla siihen tarkoitettu venttiili ja odottakaa roottorin täydellistä pysähtymistä. Antakaa tämän jälkeen pumpun pintalämmön laskea alle 50 °C:en.

---

Laitteen vahingoittuessa on mahdollista käyttää Agilentin korjauspalvelua, jonka kautta saatte uudistetun pumpun vahingoittuneen tilalle.

### **HUOM**

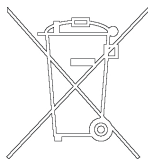
Ennen pumpun lähettämistä valmistajalle korjausta tai vaihtopalvelua varten on ehdottomasti täytettävä ja toimitettava paikalliseen myyntitoimistoon "Turvallisuus ja Terveys" -kaavake, joka on liitteenä ohjekirjassa. Kyseisen kaavakkeen kopio tulee liittää järjestelmän pakkaukseen ennen sen lähettämistä.

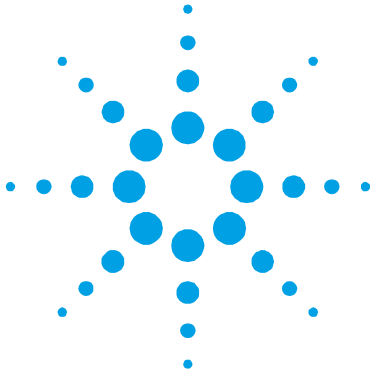
---

Mikäli pumppu täytyy romuttaa, toimikaa sen hävittämisessä kansallisen lainsäädännön määräämällä tavalla.

## Hävittäminen

**Pakkausmerkinnöissä olevan WEEE-logon merkitys.** Alla näkyvä merkki on lisätty pakkaukseen EY:n ns. WEEE-direktiivin mukaisesti. Merkki (**koskee ainoastaan Euroopan Unionin jäsenmaita**) tarkoittaa, että tuotetta EI saa hävittää tavallisen kotitalous- tai teollisuusjätteen mukana, vaan se on toimitettava erilliseen keräyspisteeseen. Loppukäyttäjää kehoitetaan sen vuoksi ottamaan keräys- ja hävittämisprosessia varten yhteyttä laitteen toimittajaan, olipa se sitten laitteen valmistaja tai jälleenmyyjä, tarkastettuaan ensin kaupan sopimusehdot.





## 11 Οδηγίες Χρήσεως

Οδηγίες Ασφάλειας για Μοριακές Αντλίες Στροβίλου	156
Γενικές πληροφορίες	157
Αποθηκευση	159
Προετοιμασία για την εγκατάσταση	160
Εγκατάσταση	161
Στερέωση της αντλίας	162
Χρήση	164
Έναυση και Χρήση του TV 902 Navigator	165
Σταμάτημα του TV902 Navigator	166
Σταμάτημα Έκτακτης Ανάγκης	166
Συντήρηση	167
Χώνευση	168

Μεταφραση οδηγιων χρησης



## 11 Οδηγισ Χρησεωσ

Οδηγίεσ Ασφάλειασ για Μοριακέσ Αντλίεσ  
Στροβίλου

# Οδηγίεσ Ασφάλειασ για Μοριακέσ Αντλίεσ Στροβίλου

Οι μοριακέσ αντλίεσ στροβίλου, όπωσ περιγράφονται στο ακόλουθο Εγχειρίδιο Λειτουργίασ περιέχουν ένα μεγάλο ποσό κινητικίησ ενέργειασ, λόγω τησ υψηλήσ ταχύτητασ περιστροφίησ σε συνδυασμό με το ειδικό βάροσ για τουσ ρότορεσ που περιέχουν.

Σε περίπτωση δυσλειτουργίασ του συστήματοσ, για παράδειγμα επαφήσ ρότορα / επαγωγέα ή ακόμη και σε περίπτωση καταστροφίησ του ρότορα, η ενέργεια περιστροφίησ μπορεί να ελευθερωθεί.

**ΚΙΝΔΥΝΟΣ!**



Για την αποφυγή τυχόν καταστροφίησ του εξοπλισμού και για την πρόληψη τραυματισμών του προσωπικού, οι οδηγίεσ εγκατάστασησ, όπωσ δίνονται στο παρόν εγχειρίδιο, θα πρέπει να τηρούνται αυστηρώσ!

## Γενικές πληροφορίες

Αυτή η συσκευή προορίζεται για επαγγελματική χρήση. Ο χρήστης θα πρέπει να διαβάσει προσεκτικά τις οδηγίες του παρόντος εγχειριδίου οδηγιών και οποιαδήποτε άλλη πρόσθετη πληροφορία που δίνει η Agilent, πριν από τη χρησιμοποίηση της συσκευής. Η Agilent δεν φέρει καμία ευθύνη όσον αφορά την ολική ή μερική αθέτηση των οδηγιών, την ακατάλληλη χρήση εκ μέρους ανεκπαιδευτου προσωπικού, μη εξουσιοδοτημένες επεμβάσεις ή χρήση που δεν συμφωνεί με τις ειδικές εθνικές διατάξεις.

Το TV 902 Navigator είναι ένα ολοκληρωμένο σύστημα αποτελούμενο από μία στροβιλομοριακή αντλία για εφαρμογές υψηλού και υπερυψηλού κενού και από το σχετικό κοντρόλερ. Το σύστημα είναι ικανό να αντλήσει οποιοδήποτε είδος αερίου, αεριούχο προϊόν, αλλά δεν είναι κατάλληλο για την άντληση υγρών ή στερεών σωματιδίων.

Η ενέργεια άντλησης επιτυγχάνεται διαμέσου μίας τουρμπίνας που περιστρέφεται σε υψηλή ταχύτητα (38000 στρ./λεπτό max) κινούμενη από έναν τριφασικό ηλεκτρικό κινητήρα υψηλών επιδόσεων. Το TV 902 Navigator στερείται παντελώς ρυπαντικών παραγόντων, οπότε είναι κατάλληλο για εφαρμογές οι οποίες απαιτούν ένα «καθαρό» κενό.

Το TV 902 Navigator έχει επίσης βοηθητικούς συνδετήρες διαμέσου των οποίων είναι δυνατή η τροφοδότηση ενός πρόσθετου ανεμιστήρα, ο έλεγχος της βαλβίδας αερισμού (vent), η καθοδήγηση από απόσταση διαμέσου ενός computer host συνδεδεμένου μέσω διατεταγμένης (serial) γραμμής (RS232/RS485).

οΣΣτΣτις επόμενες παραγράφους αναφέρονται όλες οι απαραίτητες πληροφορίες που εγγυώνται την ασφάλεια του χειριστή κατά τη διάρκεια της χρησιμοποίησης της συσκευής. Λεπτομερείς πληροφορίες δίνονται στο παράρτημα «Τεχνικές Πληροφορίες» (“Technical Information”).

## 11 Οδηγισ Χρησεωσ

Γενικεσ πληροφοριεσ

**Αυτό το εγχειρίδιο χρησιμοποιεί τους ακόλουθους συμβατικούς όρους:**

### **ΠΡΟΣΟΧΗ!**

Οι ενδείξεις προσοχής εμφανίζονται πριν από τις διαδικασίες οι οποίες, αν δεν τηρηθούν, θα μπορούσαν να προκαλέσουν βλάβες στη συσκευή.

---

### **ΚΙΝΔΥΝΟΣ!**



Οι ενδείξεις κινδύνου ελκύουν την προσοχή του χειριστή σε μία διαδικασία ή σε μία ειδική εργασία η οποία αν δεν εκτελεστεί σωστά, θα μπορούσε να προκαλέσει σοβαρές προσωπικές βλάβες.

---

### **ΣΗΜΕΙΩΣΗ**

Οι σημειώσεις περιέχουν σημαντικές πληροφορίες που έχουν αποσπαστεί από το κείμενο.

---

## Αποθηκευση

ΓΓια να εγγυηθει το μέγιστο επίπεδο λειτουργικότητας και αξιοπιστίας των Στροβιλομοριακών αντλιών Agilent, πρέπει να τηρούνται οι εξής προδιαγραφές:

- κατά τη μεταφορά, τη διακίνηση και την αποθήκευση των αντλιών δεν πρέπει να υπερβαίνονται οι εξής περιβαλλονικές συνθήκες:
  - θερμοκρασία από -20 °C έως 70 °C
  - σχετική υγρασία από 0 έως 95 % (μη συμπυκνώσιμη)
- ο πελάτης πρέπει να ανάβει τις στροβιλομοριακές αντλίες με τον τρόπο Σοφτ-Σταρτ όταν παραλαμβάνονται και θέτονται σε λειτουργία για πρώτη φορά
- ο χρόνος αποθήκευσης μίας στροβιλομοριακής αντλίας είναι 10 μήνες από την ημερομηνία αποστολής.

### **ΠΡΟΣΟΧΗ!**

Εάν, για οποιοδήποτε λόγο, ο χρόνος αποθήκευσης είναι μεγαλύτερος, χρειάζεται να επιστρέψετε την αντλία στο εργοστάσιο. Για κάθε πληροφορία παρακαλούμε να επικοινωνήσετε με την τοπική αντιπροσωπεία της Agilent.

---

## 11 Οδηγισ Χρησεωσ

Προετοιμασια για την εγκατασταση

### Προετοιμασια για την εγκατασταση

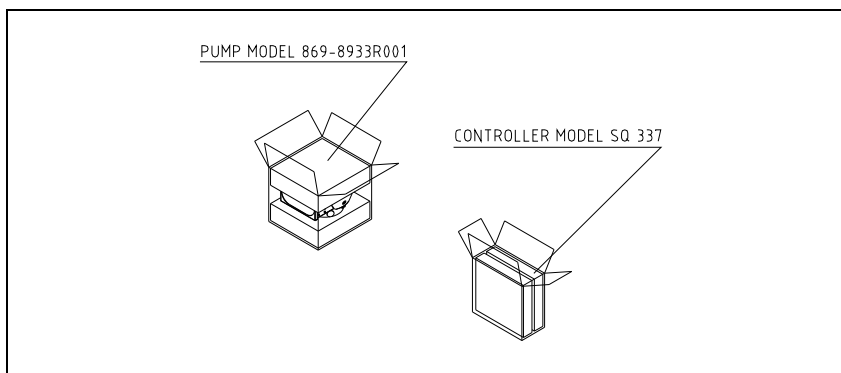
Το TV 902 Navigator προμηθεύεται σε μία ειδική προστατευτική συσκευασία: αν υπάρχουν ενδείξεις βλάβης που θα μπορούσαν να έχουν προκληθεί κατά τη διάρκεια της μεταφοράς, έρχεστε σε επαφή με το τοπικό τμήμα πωλήσεων. Κατά τη διάρκεια του ανοίγματος της συσκευασίας, δώστε ιδιαίτερη προσοχή ώστε να μην αφεθεί και πέσει το TV 902 Navigator και να μην υποστεί χτυπήματα ή δονήσεις. Μην εγκαταλείπετε τη συσκευασία στο περιβάλλον. Το υλικό ανακυκλώνεται πλήρως και ανταποκρίνεται στην Οδηγία της Ε.Ο.Κ. 85/399 για τη διαφύλαξη του περιβάλλοντος.

#### ΠΡΟΣΟΧΗ!

Για να αποφύγετε προβλήματα απαγωγής αερίου, μην αγγίζετε με γυμνά χέρια τα συστατικά που είναι προορισμένα να εκτεθούν στο κενό. Χρησιμοποιείτε τα γάντια ή άλλη κατάλληλη προστασία.

#### ΣΗΜΕΙΩΣΗ

Το TV 902 Navigator δεν βλάπτεται απλά παραμένοντας εκτεθειμένο στο περιβάλλον. Εντούτοις συμβουλεύεται να διατηρείτε κλειστή την αντλία μέχρι τη στιγμή της εγκατάστασης στο σύστημα ώστε να αποφευχθεί μία ενδεχόμενη ρύπανση από σκόνη.



Φιγούρα 1



## Εγκατασταση

### ΠΡΟΣΟΧΗ!

Ξεκολλήστε το αυτοκόλλητο και βγάλτε το προστατευτικό καπάκι μόνο τη στιγμή της σύνδεσης της τουρμποαντλίας στο σύστημα.

Εγκαταστήστε αυτό το σύστημα μόνο σε κλειστούς χώρους και σε κάθε περίπτωση μην το χρησιμοποιήσετε σε χώρους εκτεθειμένους σε ατμοσφαιρικούς παράγοντες (βροχή, πάγο, χιόνι), σκόνη, αέρια προσβολής, σε εκρήξιμη ατμόσφαιρα ή με υψηλό κίνδυνο πυρκαγιάς.

Κατά τη διάρκεια της λειτουργίας πρέπει να τηρούνται οι ακόλουθες συνθήκες περιβάλλοντος:

- μέγιστη πίεση: 2 bar πάνω από την ατμοσφαιρική πίεση
- θερμοκρασία: από +10 °C μέχρι +35 °C
- σχετική υγρασία: 0 – 90 % (ασυμπύκνωτη).

Σε παρουσία ηλεκτρομαγνητικών πεδίων η αντλία πρέπει να προστατεύεται με κατάλληλα προκαλύμματα. Βλέπε το παράρτημα «Τεχνικές Πληροφορίες» για περισσότερες λεπτομέρειες.

Το TV 902 Navigator πρέπει να είναι συνδεδεμένο σε μία πρωτεύουσα αντλία (βλέπε σχήμα στις «Τεχνικές Πληροφορίες»).

## Στερεωση της αντλιασ

**ΚΙΝΔΥΝΟΣ!**



Αν παρουσιαστεί ζημιά στον ρότορα, η σύνδεση ανάμεσα στην αντλία και στο σύστημα μπορεί να εφαρμοστεί σημαντική ροπή. Αν η σύνδεση δεν είναι επαρκής για να αντέξει σε τέτοιου είδους ροπή, η αντλία μπορεί να αποσυνδεθεί από το σύστημα ή το μοτέρ μπορεί να αποκολληθεί από το κάλυμμα της αντλίας. Σ' αυτήν την περίπτωση υπάρχει κίνδυνος να πεταχτούν κομματάκια μετάλλου από την αντλία ή το σύστημα, που θα μπορούσαν να προκαλέσουν σοβαρό τραυματισμό ή θάνατο και/ή ζημιά στον παρακείμενο εξοπλισμό.

Στερεώστε το TV 902 Navigator σε σταθερή θέση τοποθετώντας τη φλάντζα εισόδου της στροβιλοαντλίας στην κοντραφλάντζα του συστήματος, με σύνδεση ικανή να υπόκειται σε ροπή 6800 Nm γύρω από τον άξονά της.

Για παράδειγμα, αυτή η Bolted Flange μπορεί να στερεωθεί με βίδες M10 από χάλυβα υψηλής αντοχής (κατηγορία ανώτερη από 8,8).

Στον ακόλουθο πίνακα αναφέρεται ο αριθμός των βιδών που χρειάζονται και η ανάλογη ροπή κοχλίωσης.

ΦΛΑΝΤΖΑ	ΔΙΑΣΤΑΣΗ ΒΙΔΩΝΙ	N.	ΖΕΥΓΟΣ ΒΙΔΩΜΑΤΟΣ
DN-160 Bolted	M10	8	5 Nm

Η τουρμποαντλία με φλάντζα εισόδου ConFlat πρέπει να στερεωθεί στο θάλαμο κενού μέσω του σχετικού μηχανικού εξοπλισμού Agilent. Βλέπε το παράρτημα «Τεχνικές Πληροφορίες» για περισσότερες λεπτομέρειες. Το TV 902 Navigator μπορεί να εγκατασταθεί σε οποιαδήποτε θέση.

**ΣΗΜΕΙΩΣΗ**

Το TV 902 Navigator δεν μπορεί να στερεωθεί διαμέσου της βάσης του.

---

**ΠΡΟΣΟΧΗ!**

Ο TV 902 Navigator ανήκει στη δεύτερη κατηγορία εγκατάστασης (ή υπέρτασης) που προβλέπεται από τον κανονισμό EN 61010-1. Κατά συνέπεια συνδέετε τη διάταξη σε μία γραμμή τροφοδότησης η οποία ικανοποιεί αυτήν την κατηγορία. Ο TV 902 Navigator έχει βύσματα για τις εισόδους/εξόδους και για τη σειριακή επικοινωνία που πρέπει να συνδεθούν στα εξωτερικά κυκλώματα έτσι ώστε να μην είναι προσιτό κανένα μέρος υπό τάση. Βεβαιωθείτε ότι η μόνωση της συνδεδεμένης διάταξης στον TV 902 Navigator έχει μια κατάλληλη μόνωση ακόμα και σε κατάσταση μονής βλάβης όπως προβλέπεται από τον κανονισμό EN 61010-1.

---

## Χρηση

Σε αυτην την παράγραφο αναφέρονται οι κυριώτερες επιχειρησιακές διαδικασίες. Πριν να χρησιμοποιήσετε το σύστημα πραγματοποιείτε όλες τις ηλεκτρικές και πνευματικές συνδέσεις. Κατά τη διάρκεια της ενδεχόμενης θέρμανσης του θαλάμου κενού, η θερμοκρασία στη φλάντζα εισόδου δεν πρέπει να ξεπερνά τους 80 °C.

### ΚΙΝΔΥΝΟΣ!



Μην αφήνετε ποτέ να λειτουργεί η αντλία αν η φλάντζα εισόδου δεν είναι συνδεδεμένη στο θάλαμο κενού ή δεν είναι κλειστή με τη φλάντζα κλεισίματος. Μην αγγίζετε την τουρμποαντλία και τα ενδεχόμενα εξαρτήματά της κατά τις εργασίες θέρμανσης. Η υψηλή θερμοκρασία μπορεί να προκαλέσει προσωπικές βλάβες.

### ΠΡΟΣΟΧΗ!

Αποφύγετε συγκρούσεις, ολισθήσεις ή απότομες μετακινήσεις της αντλίας τουρμπο όταν βρίσκεται σε λειτουργία. Θα μπορούσαν να πάθουν ζημιές τα κουζινέτα. Για να διοχετεύσετε με αέρα την αντλία χρησιμοποιείτε αέρα ή αδρανές αέριο καθαρό από σκόνη ή άλλα στοιχεία. Η πίεση εισόδου διαμέσου της ειδικής πόρτας, πρέπει να είναι μικρότερη από 2bar (πάνω από την ατμοφαιρική πίεση). Για την άντληση πολεμικών αερίων αυτές οι αντλίες είναι εφοδιασμένες με μια ειδική θυρίδα μέσω της οποίας είναι αναγκαία η διοχέτευση αδρανούς αερίου (Αζωτο ή Αργό) για να προστατευτούν τα έδρανα (βλέπε το παράρτημα «Τεχνικές Πληροφορίες»).

### ΚΙΝΔΥΝΟΣ!



Όταν η αντλία χρησιμοποιείται για την άντληση τοξικών, εύφλεκτων ή ραδιενεργών αερίων, ακολουθείτε τις κατάλληλες χαρακτηριστικές διαδικασίες του κάθε αερίου. Μην χρησιμοποιείτε την αντλία παρουσία εκρηκτικών αερίων.

## Έναυση και Χρήση του TV 902 Navigator

Για να ανάψετε το TV 902 Navigator αρκεί να προμηθεύσετε την τάση τροφοδότησης. Ο ενσωματωμένος κοντρόλερ αναγνωρίζει αυτομάτως την παρουσία των σημάτων interlock και εκκίνησης και ανάβει την αντλία.

Η ρύθμιση “Soft Start” έχει προβλεφθεί για να ανάβει η αντλία μετά από μεγάλη περίοδο ακινησίας. Για να κάνετε εκκίνηση με το “Soft Start” ενεργό πρέπει να ενεργοποιήσετε τη σχετική ρύθμιση μέσω του software (βλέπε την παράγραφο “RS 232/485 COMMUNICATION DESCRIPTION” στα περιεχόμενα “Technical Information”).

Το πράσινο LED το οποίο βρίσκεται στο πλαίσιο της βάσης του TV 902 Navigator ενδεικνύει, με τη συχνότητα που αναβοσβήνει, τις επιχειρησιακές συνθήκες του συστήματος::

- σταθερά αναμμένο η αντλία είναι σε κανονική περιστροφή
- ναβοσβήνει αργά (περίοδος περίπου 400 ms): Το σύστημα είναι σε κατάσταση ανάβασης, ή επιβράδυνσης, ή stop, ή “Waiting for interlock”.
- αναβοσβήνει γρήγορα (περίοδος περίπου 200 ms): εσφαλμένη συνθήκη.

## Σταμάτημα του TV902 Navigator

Για να σταματήσετε το TV 902 Navigator είναι αρκετό να αφαιρέσετε την τάση τροφοδότησης. Ο ενσωματωμένος ελεγκτής σταματά αμέσως την αντλία.

---

**ΚΙΝΔΥΝΟΣ!**



Για την ασφάλεια του χειριστή το controller Turbo-V πρέπει να τροφοδοτείται διαμέσου ενός καλωδίου τροφοδότησης με τρία σύρματα (βλέπε τον πίνακα κατάταξης των μερών ) εφοδιασμένο με ρευματολήπτη11(στάνταρ διεθνώς εγκεκριμένο). Αυτό το καλώδιο τροφοδότησης με τον ρευματολήπτη να χρησιμοποιείται μαζί με έναν ρευματοδότη κατάλληλα συνδεδεμένο με το έδαφος για να αποφεύγεται η ηλεκτροπληξία και να ικανοποιούνται οι προδιαγραφές των οδηγιών ΕΚ. Οι υψηλές τάσεις που αναπτύσσονται στο κοντρόλερ μπορούν να προκαλέσουν σοβαρές βλάβες ή τον θάνατο. Πριν πραγματοποιήσετε εργασίες συντήρησης στη μονάδα βγάλετε το καλώδιο τροφοδότησης.

---

## Σταμάτημα Έκτακτης Ανάγκηςj

Για να σταματήσετε σε συνθήκες έκτακτης ανάγκης το TV 902 Navigator πρέπει να βγάλετε το καλώδιο τροφοδότησης από τον κοντρόλερ.

## Συντηρηση

Το TV 902 Navigator δε χρειάζεται καμμία συντήρηση. Οποιαδήποτε επέμβαση πρέπει να γίνεται από ειδικευμένο προσωπικό.

---

### ΚΙΝΔΥΝΟΣ!



Πριν επιχειρήσετε οποιαδήποτε επέμβαση στο σύστημα, αποσυνδέστε το από την τροφοδοσία, κάντε εξαέρωση στην αντλία ανοίγοντας την ειδική βαλβίδα, περιμένετε μέχρι να σταματήσει τελείως ο ρότορ και αναμένετε η επιφανειακή θερμοδρασία της αντλίας να είναι κατώτερη από 50 °C.

---

Σε περίπτωση βλάβης μπορείτε να απευθυνθείτε στο service της Agilent ή στο “Agilent advanced exchange service”, που σας δίνει τη δυνατότητα να αντικαταστήσετε τη χαλασμένη αντλία με μία άλλη αναζωογονημένη.

### ΣΗΜΕΙΩΣΗ

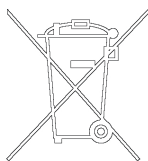
Πριν επιστρέψετε στον κατασκευαστή την αντλία για επισκευή ή για advanced exchange service, είναι απαραίτητο να συμπληρώσετε και να παρουσιάσετε στο τοπικό Γραφείο Πωλήσεων, το έντυπο «Σιγουριά και Υγεία» συνημμένο στο παρόν εγχειρίδιο οδηγιών. Αντίγραφο του ίδιου εντύπου πρέπει να υπάρχει μέσα στη συσκευασία της αντλίας πριν από την αποστολή.

---

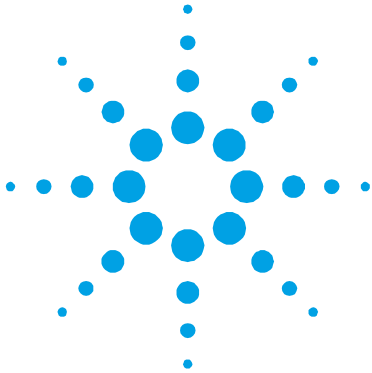
Όταν πλέον μία αντλία πρέπει να διαλυθεί, προχωρείτε στην εξουδετέρωσή της τηρώντας τις ειδικές εθνικές διατάξεις.

## Χώνευση

**Έννοια του logo "WEEE" που υπάρχει στις ετικέτες.** Το παρακάτω σύμβολο εφαρμόζεται σύμφωνα με την ντιρεκτίβα Ε.Κ. που ονομάζεται "WEEE". Αυτό το σύμβολο (που ισχύει μόνο για τις χώρες της **Ευρωπαϊκής Κοινότητας**) δείχνει ότι το προϊόν στο οποίο είναι εφαρμοσμένο, ΔΕΝ πρέπει να πεταχτεί μαζί με κοινά οικιακά ή βιομηχανικά σκουπίδια, αλλά με διαφοροποιημένο τρόπο. Γι'αυτό, παρακαλούμε τον τελικό χρήστη να έρθει σε επαφή με τον πωλητή της συσκευής ή με το εργοστάσιο σχετικά με την εκκίνηση της διαδικασίας διαφοροποιημένης συλλογής, κατόπιν επαλήθευσης του συμβολαίου πώλησης.







## 12 Felhasználói Kézikönyv

Biztonsági útmutató Turbómolekuláris szivattyúkhöz	170
Általános információ	171
Tárolás	173
Előkészítés telepítésre	174
Telepítés	175
A szivattyú rögzítése	176
Használat	178
A TV 902 Navigator bekapcsolása és működtetése	179
A TV 902 Navigator kikapcsolása	180
Vészleállítás	180
Karbantartás	181
Megsemmisítés	182

Az eredeti utasítás fordítása



## Biztonsági útmutató Turbómolekuláris szivattyúkhöz

A jelen gépkönyvben leírt turbómolekuláris szivattyúk nagy mozgási energiával rendelkeznek nagy forgási sebességük és a rotorok fajlagos tömege miatt.

A rendszer hibás működése – például a rotor és az állórész érintkezése vagy a forgórész széttörése – esetén a forgási energia felszabadulhat.

---

**VESZÉLY!**



**A berendezés károsodásának és a kezelő személyzet sérülésének megelőzésére az ebben a gépkönyvben adott telepítési utasításokat szigorúan be kell tartani!**

---

## Általános információ

A berendezést professzionális felhasználók számára tervezték. A felhasználónak a berendezés működtetése előtt el kell olvasnia ezt a gépkönyvet és a Agilent által biztosított bármely információt. A Agilent elhárít magától minden felelősséget minden olyan esemény esetében, amely ezen utasítások részben vagy teljes egészében való be nem tartása, a berendezés szakképzetlen személyek által történő nem megfelelő használata, az engedély nélküli beavatkozások vagy a specifikus nemzeti szabványokkal ellentétes bármely művelet miatt történik.

A TV 902 Navigator egy nagy és rendkívül nagy vákuumalkalmazásokhoz való turbo-molekuláris szivattyúból és a megfelelő vezérlőegységből álló integrált rendszer. A rendszer bármely típusú gázt vagy gázkeveréket képes szivattyúzni, De nem alkalmas folyadékok vagy szilárd részecskék szivattyúzására. A szivattyúzást egy nagyteljesítményű 3 fázisú elektromos motorral hajtott nagysebességű turbina (max. 38000 fordulat/perc) biztosítja. A TV 902 Navigator szennyezőanyagoktól mentes, és ezért alkalmas „tiszta” vákuumot igénylő alkalmazásokra.

A berendezés rendelkezik olyan segédcsatlakozókkal, melyken keresztül további ventillátort táplálhat, vezérelheti a ventillátor szelepet, és távvezérléssel működtethető egy sorosan (RS232 vagy RS485) csatlakoztatott gazdagép segítségével.

A következő bekezdések a berendezést használó kezelő biztonságának garantálásához szükséges összes információt tartalmazzák. Részletes információt talál a „Műszaki információ” függelékben.

## 12 Felhasználói Kézikönyv

### Általános információ

Ez a kézikönyv a következő figyelmeztető jelzéseket használja:

#### FIGYELEM!

A „Figyelem” üzenetek olyan eljárások előtt jelennek meg, amelyeket ha nem tartanak be, az a berendezés károsodását okozhatja.

---

#### VESZÉLY!



A veszélyt jelző üzenetek felhívják a kezelő figyelmét egy konkrét eljárásra vagy gyakorlatra, ami, ha nem megfelelően végzik el, súlyos személyi sérülésekhez vezethet.

---

#### MEGJEGYZÉS

A megjegyzések a szövegből vett fontos információt tartalmaznak.

---

## Tárolás

A Agilent turbomolekuláris szivattyúk maximális teljesítményszintjének garantálására a következő útmutatásokat kell követni:

- szivattyúk szállításakor, mozgatásakor és tárolásakor a következő környezeti paramétereket nem szabad túllépni:
  - hőmérséklettartomány: -20 °C - 70 °C
  - relatív páratartalom: 0 – 95 % (nem kondenzáló)
- A turbomolekuláris szivattyúkat mindig lágyan kell indítani, amikor a felhasználó átveszi, és először üzemelteti őket.
- Egy turbomolekuláris szivattyú raktározási ideje 10 hónap a szállítás dátumától számítva.

### **FIGYELEM!**

Ha valamilyen okból a raktározási időt túllépik, a szivattyút vissza kell vinni a gyárba. Információért forduljon a helyi Agilent képviselőhöz.

---

## Előkészítés telepítésre

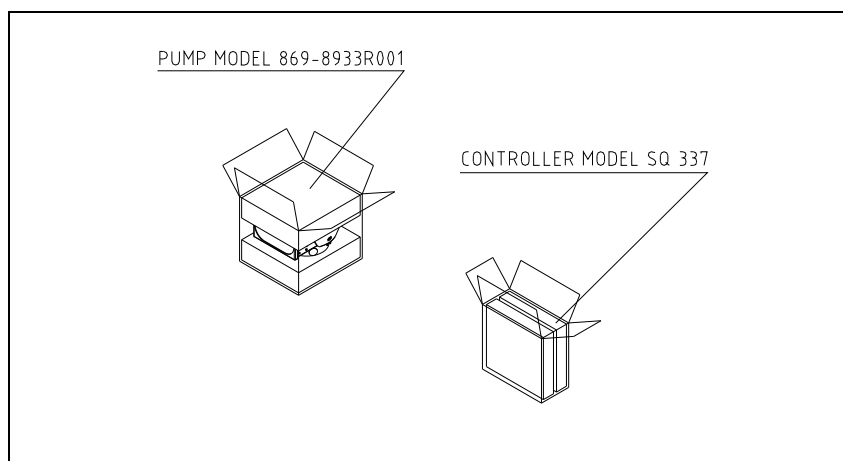
A TV 902 Navigatort különleges védőcsomagolásban szállítják. Ha ez sérülés jeleit mutatja, ami szállítás közben felmerülhet, forduljon a helyi képviselőhöz. A rendszer kicsomagolásakor ügyeljen arra, hogy ne ejtse le a TV 902 Navigatort, és kerülje annak bármilyenhez való hozzáütését vagy rázkódását. Ne dobja el a csomagoló anyagokat a környezetben! Az anyag teljesen újrafeldolgozható, és megfelel a 85/399/EK a Környezetvédelemről szóló irányelvnek.

### FIGYELEM!

Gázkivonási problémák elkerülésére, ne érintse meg pusztán kézzel a vákuumnak kitett komponenseket. Mindig viseljen kesztyűt vagy más alkalmas védőfelszerelést.

### MEGJEGYZÉS

Ha csak a légkörnek van kitéve, az nem károsíthatja a TV 902 Navigatort. Mégis ajánlatos zárva tartani a szivattyút a rendszerbe való telepítésig, megakadályozva a porral való szennyeződés bármely formáját.



Ábra 1

## Telepítés

### FIGYELEM!

Ne távolítsa el az öntapadó csikot és a védőkupakot, csak a turbószivattyú rendszerre csatlakoztatása előtt.

---

Csak beltéri környezetbe telepítse az eszközt, és semmilyen esetben se használja káros időjárási jelenségeknek (eső, hó, jég), pornak, agresszív gázoknak kitett, illetve robbanás- vagy tűzveszélyes környezetben. Üzemeltetés közben a következő környezeti feltételeket kell biztosítani:

- maximális nyomás: 2 bar a légköri nyomás felett
- hőmérséklet: +10 °C-tól +35 °C-ig
- relatív páratartalom: 0 – 90% (nem kondenzáló)

Elektromágneses mezők jelenlétében a szivattyút ferromágneses pajzs segítségével védeni kell. Részletes információért lásd a „Műszaki információ” fejezetet. A TV 902 Navigatorot egy elsődleges szivattyúhoz kell csatlakoztatni (lásd "Műszaki információ").

## A szivattyú rögzítése

### VESZÉLY!



Ha rotorhiba jelentkezik, a szivattyú és a rendszer közötti csatlakozás jelentős nyomatékknak lehet kitéve. Ha a csatlakozás nem képes ezt a nyomatékot elviselésni, a szivattyú leválhat a rendszerről, illetve a motor leválhat a szivattyúháztól. Ebben az esetben fémrészecskék repülhetnek szét a szivattyúból vagy a rendszerből, ami komoly károkat illetve halálos sérüléseket és/vagy a többi gép károsodását okozhatja.

Rögzítse a TV 902 Navigatort stabil helyzetben, a turbószivattyú bemeneti karimáját a rendszer ellenkarimájára szerelve, 6800 Nm tengely körüli nyomatékknak ellenállni képes csatlakozással.

Például ez a csavarmenetes karima rögzíthető nagy teherbírású M10 acélsavarral (8.8-nál magasabb osztály).

A következő táblázat a csavarok szükséges számát és a rögzítő nyomatékot mutatja.

KARIMA	CSAVARMÉRET	SZÁM	RÖGZÍTŐ NYOMATÉK
DN-160 Bolted	M10	8	5 Nm

A ConFlat bemeneti karimás turbószivattyút a megfelelő Agilent mechanikus alkatrészekkel kell rögzíteni a vákuumkamrához. Részletes leírásért lásd „Műszaki információ”. A TV 902 Navigator bármely helyzetben felszerelhető.



**MEGJEGYZÉS** A TV 902 Navigator nem rögzíthető az alapján keresztül.

---

**FIGYELEM!** A TV 902 Navigator a második telepítési (vagy túlfeszültség) kategóriához tartozik az EN 61010-1 szabvány szerint. Csatlakoztassa az eszközt a fenti kategóriának megfelelő hálózatra. A TV 902 Navigatornak olyan bemeneti/kimeneti és soros kommunikációs csatlózásai vannak, amelyeket úgy kell külső áramkörökhöz csatlakoztatni, hogy semmilyen feszültség alatt lévő rész ne legyen hozzáférhető. Győződjön meg arról, hogy a TV 902 Navigatorhoz csatlakoztatott eszköz szigetelése megfelelő még egyes hibák esetén is az RN 61010-1 irányelv szerint.

---

## Használat

Ez a bekezdés részletezi az alapvető üzemeltetési eljárásokat. A rendszert, az üzemeltetés megkezdése előtt, minden elektromos és pneumatikus csatlakozásra kösse rá. A vákuumkamra esetleges felmelegedésekor a bemeneti karimánál mért hőmérséklet nem haladhatja meg a 80 °C-ot.

---

**VESZÉLY!**



**Soha ne használja a turbószivattyút, ha a bemeneti karima nincs csatlakoztatva a vákuumkamrához, nem zárja azt le a lezárókarima! Ne érintse meg a turbószivattyút vagy annak tartozékait a melegítési folyamat közben! A magas hőmérséklet égési sérüléseket okozhat!**

---

**FIGYELEM!**

Kerülje a turbószivattyú ütését, rázását vagy durva mozgását üzem közben. A csapágyak megsérülhetnek. Használjon portól és szilárd részekről mentes levegőt vagy közömbös gázt a szivattyú átlevégőztetéséhez. A bemeneti nyomásnak, a megfelelő bemenetnél mérve, 2 barnál kisebbnek kell lennie (a légköri nyomás fölött). Agresszív gázok szivattyúzásához ezek a szivattyúk egy különleges bemenettel vannak felszerelve, melyen keresztül közömbös gáz (pl. N<sub>2</sub>, Ar) kell a szivattyúba áramoltatni, hogy megvédjük a csapágyakat (lásd „Műszaki információ” c. függelék).

---

**VESZÉLY!**



**Amikor a szivattyút mérgező, tűzveszélyes vagy radioaktív gázok szivattyúzására használja, kövesse az egyes gázok kezelésére vonatkozó eljárásokat! Ne használja a szivattyút robbanó gázok jelenlétében!**

---

## A TV 902 Navigator bekapcsolása és működtetése

A TV 902 Navigator bekapcsolásához elegendő azt rákapcsolni a tápfeszültségre. A beépített vezérlő automatikusan felismeri a kapcsolatot és a start jel jelenlétét, és elindítja a szivattyút.

A lágy indítás (Soft Start) üzemmódot arra tervezték, hogy a szivattyút hosszabb működtetésmentes időszak után így indítsák be. Aktivált lágy indítás üzemmóddal történő indításhoz a fenti üzemmódot egy szoftveren keresztül kell beállítani (lásd az “RS 232/485 COMMUNICATION DESCRIPTION” (KOMMUNIKÁCIÓ LEÍRÁSA) pontot a Műszaki információk c. mellékletben).

A TV 902 Navigator-en elhelyezett zöld LED a villogásának gyakoriságával jelzi a rendszer üzemi körülményeit.

- ha nem villog: a szivattyú rendesen forog;
- ha lassan villog (kb. 400 ms-os periódus): a rendszer gyorsulásban, fékezésben, leállás vagy „kapcsolatra vár” állapotban van;
- ha gyorsan villog (kb. 200 ms-os periódus): az meghibásodást jelent.

## A TV 902 Navigator kikapcsolása

A TV 902 Navigator kikapcsolásához egyszerűen le kell kapcsolni a tápfeszültséget. A beépített vezérlő azonnal leállítja a szivattyút.

---

**VESZÉLY!**



A gépkezelő biztonsága érdekében, a Turbo-V vezérlő egységet háromeres betápkábelrel kell ellátni (lásd a megrendelhető alkatrészek táblázatát), ami egyik végén (nemzetközi szabvány szerinti) csatlakozó dugóval van ellátva. Ezt a kábelt és csatlakozó dugót megfelelően földelt csatlakozó aljazzal használja, hogy elkerülje az áramütés veszélyét, és eleget tegyen az EK normatíváiban lefektetett biztonsági követelményeknek. A magasfeszültség, ami az ellenőrző egységben keletkezik, súlyos sérüléseket, sőt halált okozhat. Mielőtt az egység belsejében karbantartási munkát végezne, kapcsolja le az egységről a tápfeszültség szolgáltató kábelt.

---

## Vészleállítás

A TV 902 Navigator vészhelyzetben való azonnali leállításához ki kell húzni a tápkábelt a hálózati aljzatból.

## Karbantartás

A TV 902 Navigator nem igényel karbantartást. A rendszeren végzett bármely karbantartási munkát arra jogosultsággal rendelkező személyzetnek kell elvégeznie.

---

### **VESZÉLY!**



**Mielőtt bármely munkát elvégezne a rendszeren, válassza le azt a tápfeszültségről, levegőztesse át a szivattyút a megfelelő szelep kinyitásával, várjon, amíg a rotor forgása leáll, és amíg a szivattyú felületének hőmérséklete 50 °C alá esik.**

---

Meghibásodás esetén lépjen kapcsolatba a helyi Agilent szervizközponttal, ahol tudnak adni egy helyreállított rendszert a hibás helyett.

### **MEGJEGYZÉS**

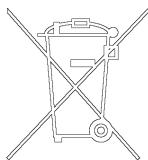
Mielőtt javításra vagy cserére visszaküldi a rendszert a gyártóhoz, az ehhez a kézikönyvhöz csatolt „Egészség és biztonság” űrlapot ki kell tölteni, és el kell küldeni a helyi kereskedelmi irodához. Az űrlap egy másolatát szállítás előtt el kell helyezni a rendszert tartalmazó csomagba.

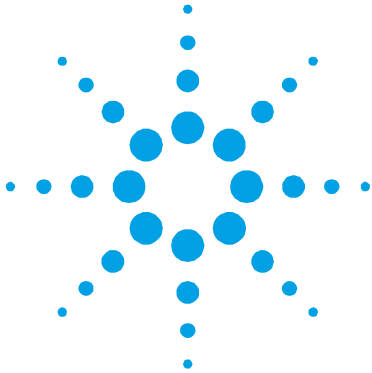
---

Ha a szivattyút le kell selejtezni, azt a specifikus nemzeti előírásoknak megfelelően ártalmatlanítani kell.

## Megsemmisítés

A címkén jelenlévő "WEEE" logo jelentése. Az alább látható szimbólum az EK "WEEE" elnevezésű irányelvével összhangban kerül alkalmazásra. Ez a szimbólum (**mely csak az Európai Közösség országaiban érvényes**), azt jelzi, hogy a termék, melyen megtalálható, NEM kerülhet közöségi háztartási vagy ipari hulladékkal együtt megsemmisítésre, hanem azt egy szelektív hulladékgyűjtő rendszerbe kell továbbítani. A végfelhasználónak, a gyűjtési és megsemmisítési eljárás beindítása céljából, az adásvételi szerződés határidőinek és feltételeinek alapos áttanulmányozása után, fel kell vennie a kapcsolatot a berendezés szállítójával, legyen ez a gyártó vagy egy viszonteladó.





## 13 Podrecznik Instrukcji

Wskazówki dotyczące bezpieczeństwa dla Pomp Turbomolekularnych	184
Ogólne informacje	185
Magazynowanie	187
Przygotowanie do instalacji	188
Instalacja	189
Mocowanie pompy	190
Użytkowanie	192
Włączenie i Użytkowanie TV 902 Navigator	193
Zatrzymanie TV 902 Navigator	194
Zatrzymanie Alarmowe	194
Konserwacja	195
Przetworstwo odpadów	196

Tłumaczenie instrukcji oryginalnej



## 13 Podrecznik Instrukcji

Wskazówki dotyczące bezpieczeństwa dla  
Pomp Turbomolekularnych

# Wskazówki dotyczące bezpieczeństwa dla Pomp Turbomolekularnych

Pompy Turbomolekularne opisane w niniejszej Instrukcji Obsługi posiadają wysoką ilość energii kinetycznej spowodowanej bardzo wysoką prędkością obrotową razem z masą właściwą wirników.

W przypadku uszkodzenia systemu, na przykład z powodu kontaktu między wirnikiem a stojanem lub z powodu pęknięcia wirnika, energia obrotowa może być zwolniona.

### ZAGROZENIE!



Aby uniknąć uszkodzenia aparatury i zapobiec uszkodzeniom ciała operatorów, należy obowiązkowo przestrzegać zaleceń dotyczących instalacji opisanych w niniejszej instrukcji obsługi!



## Ogólne informacje

Ta aparatura jest przeznaczona do użytku zawodowego. Użytkownik musi przeczytać bardzo uważnie niniejszą instrukcję każdą dodatkową informację dostarczoną przez firmę Agilent przed użytkowaniem aparatury. Firma Agilent uchyla się od jakiejkolwiek odpowiedzialności w przypadku częściowego lub całkowitego nieprzestrzegania instrukcji, w przypadku niewłaściwego użytkowania przez nieprzeszkolony personel, w przypadku nieupoważnionych interwencji jak i w przypadku braku zastosowania odpowiednich norm krajowych.

Urządzenie TV 902 Navigator jest zintegrowanym systemem składającym się z pompy turbomolekularnej stosowanej do wytwarzania wysokich i ultra wysokich próżni i z relatywnego kontrolera. System jest w stanie pompować jakikolwiek typ gazu lub mieszanki gazowej, ale nie jest przystosowany do pompowania płynów lub stałych cząstek.

Efekt pompowania jest uzyskiwany poprzez turbinę obrotową o wysokiej prędkości (max. 38000 obr./min) napędzaną przez elektryczny silnik trójfazowy o wysokiej wydajności. Urządzenie TV 902 Navigator jest całkowicie pozbawiony czynników zanieczyszczających, a więc odpowiedni do zastosowań gdzie jest wymagana tzw. "czysta" próżnia.

Poza tym posiada konektory pomocnicze poprzez które istnieje możliwość zasilania dodatkowego wentylatora, sterowania zaworem wentylacyjnym, zdalnego kierowania nim z głównego komputera host podłączonego do linii szeregowej (RS232 lub RS485).

W następnych paragrafach zostały przedstawione wszystkie potrzebne informacje w celu zagwarantowania bezpieczeństwa operatora podczas użytkowania aparatury. Szczegółowe informacje przedstawiono w dodatku „Technical information”.

## 13 Podrecznik Instrukcji

### Ogólne informacje

W tej instrukcji zastosowano następujące umowne znaczenia:

#### UWAGA!

Komunikaty zwiększonej uwagi są wyświetlane przed procedurami i w przypadku ich braku przestrzegania, może dojść do uszkodzenia aparatury.

---

#### ZAGROZENIE!



Komunikaty niebezpieczeństwa przyciągają uwagę operatora co do danej procedury lub danego postępowania którego nieprawidłowe wykonanie mogłoby spowodować poważne uszkodzenia ciała.

---

#### PRZYPIS

Są to ważne informacje wyciągnięte z tekstu.

---

## Magazynowanie

W celu zagwarantowania najwyższego poziomu funkcjonalności i niezawodności pomp Turbomolekularnych Agilent należy przestrzegać następujących zaleceń:

- podczas transportu, przestawiania i magazynowania pomp, nie należy przekraczać następujących warunków środowiskowych:
  - temperatura: od  $-20\text{ }^{\circ}\text{C}$  do  $70\text{ }^{\circ}\text{C}$
  - względna wilgoć od 0 do 95 % ( bez opar)
- klient po otrzymaniu i przygotowaniu po raz pierwszy pomp turbomolekularnych, musi je zawsze uruchomić w sposób Soft-Start
- czas magazynowania danej pompy turbomolekularnej wynosi 10 miesięcy od daty wysyłki.

### UWAGA!

Jeżeli z jakiegokolwiek powodu, czas magazynowania jest dłuższy, należy odesłać pompę do fabryki. W celu jakiegokolwiek informacji, prosimy skontaktować się z miejscowym przedstawicielem firmy Agilent.

---

## Przygotowanie do instalacji

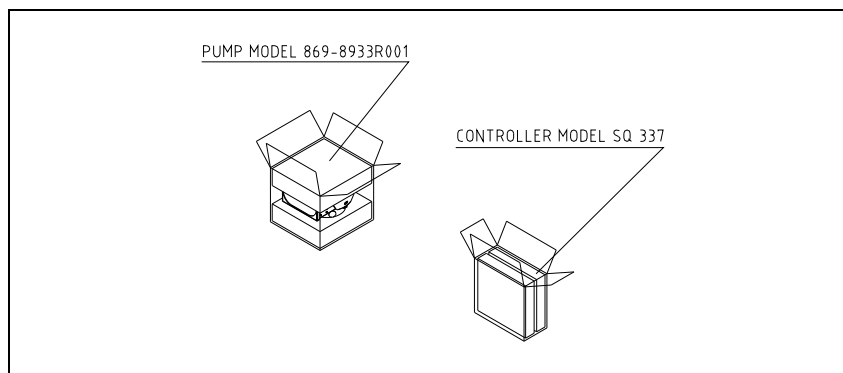
Urządzenie TV 902 Navigator jest dostarczane w specjalnym ochronnym opakowaniu; w przypadku śladów uszkodzeń do których mogłyby dojść podczas transportu, skontaktować się z miejscowym biurem sprzedaży. Podczas rozpakowywania, należy zwrócić szczególną uwagę aby nie spowodować upadku urządzenia TV 902 Navigator ani nie poddawać go uderzeniom lub wibracjom. Nie porzucać opakowania w środowisku. Materiał ten nadaje się całkowicie do recyklingu bo zgodny z dyrektywą UE 85/399 dotyczącej ochrony środowiska.

### UWAGA!

Aby uniknąć problemów odgazowywania, należy nie dotykać gołymi rękoma części przeznaczonych do wytwarzania próżni. Należy zawsze stosować odpowiednie rękawice ochronne lub odpowiednie zabezpieczenie.

### PRZYPIS

Urządzenie TV 902 Navigator, nie może być uszkodzone poprzez wystawienie go na działanie atmosfery. Dlatego też zaleca się aby pompa do momentu zainstalowania jej w systemie pozostała zamknięta, celem uniknięcia zanieczyszczenia jej pyłem.



Posta 1

## Instalacja

### UWAGA!

Usunąć taśmę klejącą i zdjąć korek zabezpieczający dopiero w momencie połączenia pompy do systemu.

---

Przyrząd ten należy umieszczać w miejscach zamkniętych, i nie stosować go w miejscach wystawionych na działanie czynników atmosferycznych (deszcz, mróz, śnieg), pyłów, niszczących gazów, w środowiskach wybuchowych lub z wysokim ryzykiem pożarowym.

Podczas działania należy obowiązkowo przestrzegać następujących warunków otoczenia:

- maksymalne ciśnienie: 2 bary ponad ciśnieniem atmosferycznym
- temperatura: od +10 °C do +35 °C
- względna wilgoć: 0 – 90 % (bez opar).

W obecności pól elektromagnetycznych pompa musi być odpowiednio zabezpieczona przez odpowiednie ekranowanie. W celu szczegółowego zapoznania się z tematem patrz dodatek “Technical Information”

TV 902 Navigator musi być podłączony do głównej pompy (patrz schemat w “Technical Information”)

## Mocowanie pompy

**ZAGROZENIE!**



W przypadku uszkodzenia wirnika, złącze między pompą i systemem może być narażone na bardzo wysoki moment. Jeżeli złącze jest niewystarczające by wytrzymać wspomniany moment, pompa może się odczepić od systemu lub silnik może odczepić się od obudowy pompy. W takim przypadku fragmenty metalu mogą być wyrzucone przez pompę lub przez system, i mogą one spowodować poważne uszkodzenia lub śmierć osób, jak i uszkodzić aparaturę znajdującą się w pobliżu systemu.

Zamocować TV 902 Navigator w pozycji stabilnej, montując kołnierz wejścia turbopompy do kołnierza systemu, dokręcając w taki sposób aby połączenie to wytrzymało moment 6800 Nm wokół własnej osi.

Na przykład, ta Bolted Flange może być zamocowana śrubami M10 stalowymi o dużej wytrzymałości (powyżej klasy 8.8).

Niniejsza tabela opisuje ilość potrzebnych śrub i na jaki moment trzeba je dokręcić.

KOŁNIERZ	WYMIARY ŚRUBY	Nr.	MOMENT DOKRĘCENIA
DN-160 Bolted	M10	8	5 Nm

Turbopompa z kołnierzem wejściowym ConFlat musi być przymocowana do komory próżniowej odpowiednimi, małymi narzędziami firmy Agilent. Aby poznać dodatkowe detale, patrz dodatek „Technical Information”. TV 902 Navigator może być zainstalowany w jakiegokolwiek pozycji.

**PRZYPIS**

TV 902 Navigator nie może być zamocowany poprzez własną podstawę.

---

**UWAGA!**

TV 902 Navigator należy do drugiej kategorii instalacji (lub nadnapięcia) przewidzianej przez normę EN 61010-1. Dlatego też podłączyć urządzenie do linii zasilania która spełnia te wymogi. TV 902 Navigator posiada konektory wejściowe/ wyjściowe i do przekazu szeregowego które muszą być podłączone do obwodów zewnętrznych w sposób aby żadna część znajdująca się pod napięciem nie mogła być dostępna. Należy upewnić się że izolacja przyrządu podłączonego do TV 902 Navigator, posiada odpowiednie nawet w stanie pojedynczej usterki odizolowanie zgodnie z wymaganiami normy EN 61010-1.

---

## Użytkowanie

W tym paragrafie zostały przedstawione główne procedury operatywne. Przed zastosowaniem systemu należy wykonać wszystkie połączenia elektryczne i pneumatyczne. Podczas ewentualnego nagrzania komory próżniowej, temperatura na kołnierzu nie może przekroczyć 80 °C.

---

### ZAGROZENIE!



Nie należy nigdy uruchamiać pompy kiedy kołnierz wejściowy nie jest podłączony do komory lub nie jest zamknięty kołnierzem zamykającym. Nie dotykać turbopompy i jej ewentualnych akcesoriów podczas operacji nagrzewania. Wysoka temperatura może spowodować uszkodzenia ciała na osobach.

---

### UWAGA!

Unikać uderzeń, wahań lub gwałtownych przesunięć turbopompy podczas jej działania. Mogą uszkodzić się łożyska. Dla wlotu powietrza pompy stosować powietrze lub obojętny gaz bez pyłu lub innych cząstek. Ciśnienie wejściowe poprzez odpowiedni wlot musi być niższe od 2 barów (ponad ciśnienie atmosferyczne). Do pompowania niszczących gazów pompy te są wyposażone w odpowiedni wlot przez który należy dostarczyć pompie przepływ obojętnego gazu (Azot lub Argon) celem zabezpieczenia łożysk (Patrz dodatek „Technical Information”).

---

### ZAGROZENIE!



Kiedy pompa jest stosowana do pompowania gazów toksycznych, łatwo palnych lub radioaktywnych, należy wykonać odpowiednie procedury typowe dla każdego z gazów. Nie stosować pompy w obecności gazów wybuchowych.

---



## Włączenie i Użytkowanie TV 902 Navigator

Aby włączyć TV 902 Navigator wystarczy dostarczyć napięcie zasilania. Wbudowany sterownik rozpoznaje automatycznie obecność sygnałów interlock-u i uruchomienia i uruchamia pompę.

Sposób "Soft Start" został przewidziany do włączenia pompy po długim okresie jej nie eksploataowania. By uruchomić pompę uaktywnionym sposobem "Soft Start" należy odpowiednio przystosować software (przeczytaj paragraf "RS 232/485 COMMUNICATION DESCRIPTION" w dodatku "Technical Information").

Zielona dioda LED znajdująca się na panelu podstawy TV 902 Navigator wskazuje częstotliwością własnego migania, stan operacyjny systemu:

- zaświecona na stałe: pompa znajduje się w normalnych obrotach;
- miga powoli (okres 400 ms.): system w stanie zbocza, lub hamowania, lub w stanie Stop lub w stanie "Waiting for interlock";
- miga szybko (okres 200 ms.): stan błędu.

## Zatrzymanie TV 902 Navigator

Aby zatrzymać TV 902 Navigator wystarczy odłączyć napięcie zasilania. Wbudowany sterownik zatrzyma natychmiast pompę.

---

### ZAGROZENIE!



Dla zagwarantowania bezpieczeństwa operatorowi, kontroler Turbo-V powinien być zasilany kablem zasilającym o 3 przewodach (zobacz tabelę części dających się zamówić) i zamontowaną wtyczką (zgodna z międzynarodowymi normami). Kabel ten wraz z wtyczką podłączyć do kontaktu uziemionego celem uniknięcia porażeń prądem elektrycznym oraz spełnienia wymogów norm CE. Duże siły wewnętrzne wytwarzające się w kontrolerze mogą spowodować poważne uszkodzenia ciała lub śmierć. Przed przeprowadzeniem czynności konserwacyjnych wewnątrz tego urządzenia odłączyć kabel zasilający.

---

## Zatrzymanie Alarmowe

Aby zatrzymać w stanie awaryjno-alarmowym TV 902 Navigator należy wyciągnąć kabel zasilania ze sterownika.

## Konservacja

Urządzenie TV 902 Navigator nie wymaga żadnej konserwacji. Jakakolwiek interwencja musi być wykonana przez upoważniony personel.

---

### ZAGROZENIE!



Przed wykonaniem jakiegokolwiek interwencji na systemie, należy odłączyć go od zasilania, otworzyć odpowiedni zawór wlotu powietrza, odczekać aż do całkowitego zatrzymania wirnika i odczekać aż temperatura powierzchni pompy będzie poniżej 50 °C.

---

W przypadku usterki możliwe jest skorzystanie z serwisu naprawczego Agilent który pozwoli na uzyskanie zregenerowanego systemu w zastępstwie uszkodzonego systemu.

### PRZYPIS

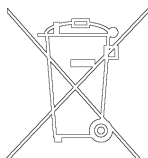
Przed wysyłką systemu do konstruktora celem naprawy lub advanced exchange service, należy obowiązkowo wypełnić i przekazać do miejscowego biura sprzedaży kartę „Bezpieczeństwo i Zdrowie” załączoną do niniejszej instrukcji. Jeden egzemplarz karty musi być włożony do opakowania systemu przed jego wysyłką.

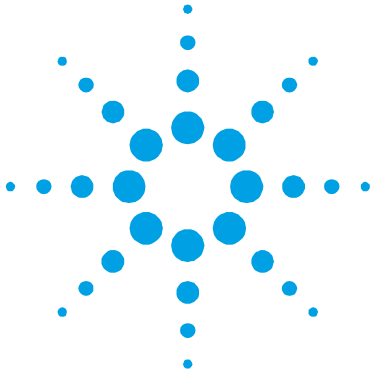
---

Jeżeli pompa musi być poddana rozbiórce, rzystąpić do jej eliminacji zgodnie z obowiązującymi krajowymi normami w meritum sprawy.

## Przetworstwo odpadów

**Objasnienie znajdującego się na etykiecie znaczenia logo “WEEE”.**  
Użyty poniżej symbol jest zgodny z wymogiem zarządzenia “WEEE” Unii Europejskiej. Symbol ten (**prawomocny tylko w krajach Unii Europejskiej**) oznacza, że wyrob który nim został oznaczony NIE może być przetworzony jako odpad razem z innymi domowymi lub przemysłowymi natomiast musi być składowany w miejscu przeznaczonym dla odpadów do przerobki zroznicowanej . Dlatego też poleca się użytkownikowi, , po uprzedniej weryfikacji terminu i warunków zawartych w kontrakcie sprzedaży, nawiązać kontakt z dostawcą lub sprzedawcą urządzenia w celu uruchomienia procesu zbiórki i przerobu.





## 14 Návod k Použití

Bezpečnostní návod pro Turbomolekulární vývěvy	198
Všeobecné informace	199
Uskladnění	201
Příprava k instalaci	202
Instalace	203
Upevnění vývěvy	204
Použití	206
Zapnutí a používání vývěvy TV 902 Navigator	207
Vypnutí vývěvy TV 902 Navigator	208
Nouzové zastavení	208
Údržba	209
Likvidace	210

Překlad originálního návodu



## 14 Návod k Použití

### Bezpečnostní návod pro Turbomolekulární vývěvy

## Bezpečnostní návod pro Turbomolekulární vývěvy

Turbomolekulární vývěvy, jak jsou popisovány v následujícím návodu, obsahují velké množství kinetické energie díky vysoké otáčivé rychlosti v kombinaci s konkrétním objemem jejich rotorů.

V případě systémové nefunkčnosti, např. kontaktu rotoru anebo statoru nebo při zhroucení rotoru může dojít k uvolnění rotační energie.

---

**NEBEZPEČÍ!**



**Pokyny k instalaci uvedené v tomto návodu musí být přísně dodržovány za účelem prevence poškození zařízení a zranění obsluhy!**

---

## Všeobecné informace

Toto zařízení je určeno pro odborníky. Uživatel by si měl před použitím zařízení přečíst tento návod a všechny další informace dodané firmou Agilent. Firma Agilent neodpovídá za jakékoli nehody, které vzniknou následkem i částečného nedodržení těchto pokynů, nesprávným používáním neznalými osobami, neoprávněným zásahem do zařízení nebo jakoukoli činností, která je v rozporu s pokyny uvedenými v příslušných státních normách.

Vývěva TV 902 Navigator je integrovaný systém s turbomolekulární vývěvou a příslušným regulátorem pro takové aplikace, kde se požaduje vysoké a velmi vysoké vakuum. Zařízení může odčerpávat libovolný plyn nebo plynou směs. Není vhodný na čerpání tekutin nebo pevných částic.

Čerpání zajišťuje velmi rychlá turbína (max. 38000 ot./min.) poháněná vysoce výkonným trojfázovým elektromotorem. Vývěva TV 902 Navigator neobsahuje žádné kontaminující látky a proto se hodí pro aplikace vyžadující „čisté“ vakuum.

Je vybavena přídatnými konektory pro připojení přídatného ventilátoru, ovládání odvzdušňovacího ventilu, který je ovládán na dálku pomocí hostitelského počítače připojeného sériovou linkou (RS232 nebo RS485).

Následující odstavce obsahují informace potřebné k zajištění bezpečnosti obsluhy při používání této vývěvy. Podrobné informace jsou uvedeny v příloze „Technické informace“.

## 14 Návod k Použití

### Všeobecné informace

**Tento manuál používá následující standardní protokol:**

#### **POZOR!**

Výstražná hlášení jsou uvedena před postupy, které by v případě nedodržení mohly poškodit zařízení.

---

#### **NEBEZPEČÍ!**



Varovná hlášení jsou určena pro upozornění obsluhy na určitý postup nebo činnosti, které by v případě nedodržení mohly způsobit vážný úraz.

---

#### **POZNÁMKA**

Poznámky obsahují důležité informace převzaté z textu.

---



## Uskladnění

Aby byla zajištěna maximální provozuschopnost a spolehlivost turbomolekulárních vývěv firmy Agilent, musíte dodržovat následující pokyny:

- Při přepravě, přemísťování a skladování vývěv byste neměli překračovat následující technické podmínky prostředí:
  - Teplotní rozpětí : -20 °C až 70 °C
  - Rozpětí vlhkosti: 0 až 95 % (bez srážení)
- turbomolekulární vývěvy musí uživatel po dodávce a poprvé vždycky spouštět pozvolně
- skladovatelnost turbomolekulární vývěvy je 10 měsíců ode dne doručení.

### POZOR!

Pokud dojde z jakéhokoli důvodu k překročení skladovací lhůty, vývěvu musíte vrátit výrobci. Informujte se prosím u místního zástupce pro prodej a servis vývěv firmy Agilent.

---

## Příprava k instalaci

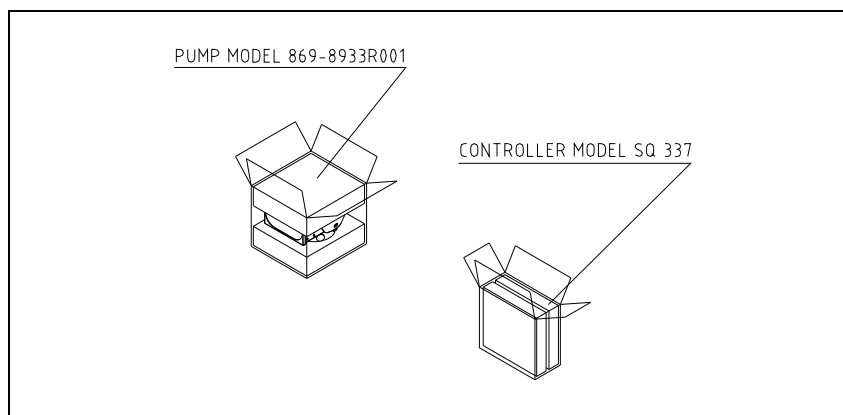
Vývěva TV 902 Navigator se dodává ve speciálním ochranném balení. Pokud toto balení vykazuje známky poškození, k němuž mohlo dojít během přepravy, kontaktujte vaši místní prodejní pobočku. Při vybalování dávejte pozor, aby vývěva TV 902 Navigator nespadla a chraňte ji před, otřesy nebo vibracemi. Balicí materiál nevyhazujte do volného prostředí. Tento materiál lze 100% recyklovat a splňuje požadavky směrnice EEC 85/399 na téma životního prostředí.

### POZOR!

Aby se zamezilo problémům s odplynováním, nepoužívejte holé ruce při manipulaci s komponenty, které budou vystaveny vakuu. Vždy používejte rukavice nebo jinou vhodnou ochranu.

### POZNÁMKA

Normální prostředí nechráněnou vývěvu TV 902 Navigator nemůže poškodit. Přesto doporučujeme, abyste ji nechali zakrytou, dokud nebude nainstalována do systému a tím se ochránila před jakýmkoli znečištěním a prachem.



Postava 1

## Instalace

**POZOR!**

Před připojením turbomolekulární vývěvy do systému nesundávejte adhezni a ochranné víko.

---

Toto zařízení instalujte pouze v místnosti a v žádném případě vývěvu nepoužívejte v prostředí, kde by byla vystavena atmosférickým vlivům (déšť, mráz, sníh), prachu, agresivním plynům, ve výbušném prostředí nebo v prostředí s vysokým nebezpečím požáru.

Za provozu je třeba dodržovat následující podmínky dané prostředím:

- maximální tlak: 2 bary nad atmosférickým tlakem
- teplota: od +10 °C do +35 °C
- relativní vlhkost: 0 - 90% (bez srážení).

V přítomnosti magnetických polí se vývěva musí chránit feromagnetickým stíněním. Viz podrobné informace v příloze „Technické informace“.

Vývěva TV 902 Navigator se musí připojit k primárnímu čerpadlu (viz „Technické informace“).

## Upevnění vývěvy

---

**NEBEZPEČÍ!**



Pokud dojde k poruše rotoru, propojení vývěvy se systémem by mohlo být vystaveno velkému točivému momentu. Pokud toto propojení nebude schopno vydržet tento točivý moment, vývěva by se mohla odpojit od systému nebo kryt elektromotoru by se mohl odpojit od pláště vývěvy. V tomto případě by z vývěvy nebo systému mohly vylétnout kovové úlomky, které by mohly způsobit vážný úraz nebo smrt a také poškodit okolní zařízení.

---

Vývěvu TV 902 Navigator umístěte do stabilní polohy a přívodní přírubu turbomolekulární vývěvy připevněte k protipřírubě systému pomocí přípojky, která odolá točivému momentu 6800 Nm kolem své osy.

Např. přírubu Bolted Flange lze připevnit vysokopevnostními ocelovými šrouby M10 (třídy vyšší než 8.8).

Následující tabulka uvádí nezbytný počet šroubů a příslušný utahovací moment.

PŘÍRUBA	VELIKOST ŠROUBŮ	POČET	UTAHOVACÍ MOMENT
DN-160 Bolted	M10	8	5 Nm

Při připojování turbomolekulární vývěvy s přívodní přírubou ConFlat k vakuové komoře použijte příslušné mechanické prvky zn. Agilent. Viz podrobný popis v příloze „Technické informace“. Vývěva TV 902 Navigator se může instalovat v libovolné poloze.

**POZNÁMKA**

Vývěvu TV 902 Navigator nelze připevňovat využitím její základny.

---

**POZOR!**

Podle směrnice EN 61010-1 patří vývěva TV 902 Navigator do druhé elektroinstalační (nebo přepětové) třídy. Zařízení připojte do napájecí sítě, která splňuje uvedenou třídu. Vývěva TV 902 Navigator je vybavena vstupními a výstupními konektory a konektory pro sériovou komunikaci, které se musí připojit k externím obvodům tak, aby žádná elektrická součást nebyla přístupná. Zajistěte, aby izolace zařízení připojeného k vývěvě TV 902 Navigator byla přiměřená i v případě jediné poruchy podle směrnice EN 61010-1.

---

## Použití

Tento odstavec popisuje podrobnosti základních pracovních postupů. Před použitím systému proveďte všechna elektrická a pneumatická připojení. Při zahřívání vakuové komory teplota přívodní příruby nesmí překročit 80 °C.

---

**NEBEZPEČÍ!**



**Turbomolekulární vývěvu nikdy nepoužívejte, nebude-li přívodní příruba připojená k vakuové komoře nebo nemá-li utaženou zavírací přírubu. Během zahřívání se turbomolekulární vývěvy ani jejího příslušenství nedotýkejte. Vysoká teplota může způsobit popáleniny.**

---

**POZOR!**

Během chodu chraňte vývěvu před nárazy, vibracemi a prudkými pohyby. Mohla by se poškodit ložiska. Pro odplynění vývěvy používejte vzduch nebo inertní plyn, který je zbaven prachu a smítek. Tlak při odvětrávacím otvoru musí být menší než 2 bary (nad atmosférickým tlakem). Pro čerpání agresivních plynů jsou tyto vývěvy vybaveny speciálním otvorem, který umožňuje plynulý přítok inertního plynu (např. N<sub>2</sub>, Ar) pro ochranu ložisek vývěvy (viz přílohu „Technické informace“).

---

**NEBEZPEČÍ!**



**Pokud používáte vývěvu pro čerpání toxických, hořlavých nebo radioaktivních plynů, dodržujte prosím požadované postupy pro likvidaci každého plynu. Vývěvu nepoužívejte v přítomnosti výbušných plynů.**

---

## Zapnutí a používání vývěvy TV 902 Navigator

Pro uvedení vývěvy TV 902 Navigator do provozu je nutné přivést síťové napětí. Integrovaný regulátor automaticky zjišťuje přítomnost signálů blokování a spouštěcích signálů a uvede vývěvu do provozu.

Pozvolný rozběh (Soft Start) se používá pro zapínání vývěvy po delší přestávce. Pro zapnutí s aktivním pozvolným rozběhem je nutno obnovit tento způsob v softwaru (viz odstavec „RS 232/485 COMMUNICATION DESCRIPTION“ v příloze „Technické informace“).

Zelená kontrolka umístěná na panelu základny vývěvy TV 902 Navigator indikuje provozní stavy systému blikáním:

- bez blikání: vývěva se otáčí normálně;
- pomalé blikání (interval cca 400 ms): systém se pozvolna rozbíhá nebo brzdí, nebo stojí, nebo je ve stavu „čekání na blokování“;
- rychlé blikání (interval cca 200 ms): poruchový stav.

## Vypnutí vývěvy TV 902 Navigator

Vývěva TV 902 Navigator se vypne odpojením síťového napětí.  
Vestavěný regulátor vývěvu okamžitě zastaví.

---

**NEBEZPEČÍ!**



Pro zajištění bezpečnosti obsluhy musí být regulátor čerpadla Turbo-V napájený trojžilovým přívodním kabelem (viz tabulka dílů, které lze doobjednat) se zástrčkou (mezinárodně schválenou). Používejte tento kabel se zástrčkou a patřičně uzemněnou zásuvku, abyste předešli úrazu elektrickým proudem a aby byly zaručené požadavky norem ES. Vysoké napětí, které vzniká v regulátoru může způsobit vážné zranění, i smrtelné. Před prováděním zásahů údržby uvnitř jednotky přívodní kabel odpojte.

---

## Nouzové zastavení

Pro okamžité zastavení vývěvy TV 902 Navigator v nouzové situaci je třeba odpojit napájecí kabel z regulátoru.



## Údržba

Vývěva TV 902 Navigator nevyžaduje žádnou údržbu. Veškeré práce na tomto zařízení musí provádět oprávněné osoby.

---

### NEBEZPEČÍ!



**Než začnete provádět jakékoli práce na tomto zařízení, odpojte jej od sítě, odzdušněte vývěvu otevřením příslušného ventilu, počkejte, až se rotor přestane otáčet a počkejte, dokud povrchová teplota vývěvy neklesne pod 50 °C.**

---

V případě poruchy kontaktujte technický servis firmy Agilent, který může dodat náhradní repasované zařízení výměnou za porouchané.

### POZNÁMKA

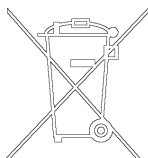
Před odesláním vývěvy výrobci na opravu nebo výměnu za repasovaný kus vyplňte list „Zdraví a bezpečnost“ přiložený k tomuto návodu a odešlete ho do kanceláře místního prodejního oddělení. Před odesláním přibalte k zařízení kopii tohoto listu.

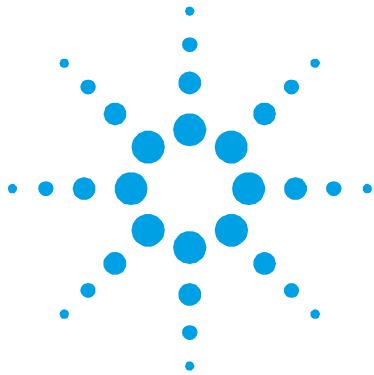
---

Pokud se má zařízení vyřadit, musí se zlikvidovat v souladu s konkrétními státními normami.

## Likvidace

**Význam loga "WEEE" nacházejícího se na štítku.** Níže uvedený symbol odpovídá směrnici CE pojmenovaným "WEEE". Tento symbol (**platný jen pro státy Evropské Unie**) určuje, že výrobek, který je takto označen NESMÍ být likvidován společně s ostatními domácími nebo průmyslovými odpady, ale je nutno ho předat do příslušných provozních sběrů, kde musí být tříděn a likvidován odděleně od městského odpadu. Uživatel, který má výrobek likvidovat doporučujeme, aby se nakontaktoval přímo s výrobcem nebo prodejcem, který se po příslušném prověření termínů a smluvních podmínek postará o kompletní likvidaci uvedeného výrobku.





## 15 Návod na Obsluhu

Bezpečnostné pokyny pre Turbomolekulárne vývevy	212
Všeobecné informácie	213
Uchovávanie	215
Príprava na inštaláciu	216
Inštalácia	217
Upevnenie vývevy	218
Použitie	220
Zapnutie a použitie zariadenia TV 902 Navigator	221
Vypnutie zariadenia TV 902 Navigator	222
Núdzové zastavenie	222
Údržba	223
Likvidácia	224

Preklad originálneho návodu



## 15 Návod na Obsluhu

### Bezpečnostné pokyny pre Turbomolekulárne vývevy

## Bezpečnostné pokyny pre Turbomolekulárne vývevy

Turbomolekulárne vývevy, opísané v nasledujúcej príručke, sa vyznačujú vysokou kinetickou energiou, a to vďaka vysokej rýchlosti otáčania v kombinácii so špecifickou hmotnosťou svojich rotorov.

V prípade systémovej poruchy, napr. pri kontakte rotora a statora alebo pri zlomení rotora, sa môže uvoľniť rotačná energia.

#### **NEBEZPEČÍ!**



**Pokyny k inštalácii uvedené v tomto návode musia byť dôsledne dodržované, aby nedošlo k poškodeniu zariadenia alebo k zraneniu obsluhy!**

## Všeobecné informácie

Toto zariadenie je určené pre profesionálnych pracovníkov. Skôr než začnete zariadenie používať, prečítajte si návod na použitie a všetky ďalšie pokyny spoločnosti Agilent. Spoločnosť Agilent nenesie žiadnu zodpovednosť za akékoľvek udalosti, zapríčinené postupom, ktorý nie je v súlade, dokonca ani v čiastočnom súlade, s týmito pokynmi, zapríčinené nesprávnym používaním zariadenia nepoučenými osobami, neoprávnenou úpravou zariadenia alebo akýmkoľvek postupom, ktorý je v rozpore so špecifickými normami danej krajiny.

Zariadenie TV 902 Navigator predstavuje integrovaný systém s turbomolekulárnou vývevou pre vysoké a ultravysoké vákuové aplikácie s príslušným kontrolným modulom. Systém dokáže odčerpať ľubovoľný typ plynu alebo plynnej zmesi. Nie je vhodný na odčerpávanie tekutín alebo pevných častíc. Odčerpávanie zabezpečuje vysokorýchlostná rotačná turbína (max. 38000 otáčok/minútu), poháňaná vysokovýkonným 3-fázovým elektrickým motorom. Zariadenie TV 902 Navigator neobsahuje žiadne kontaminačné činidlá, a preto sa hodí pre aplikácie, vyžadujúce „čisté“ vákuum.

Zariadenie je vybavené pomocnými konektormi na pri-pojenie ďalšieho ventilátora, na ovládanie vetracieho ventilu a na diaľkové ovládanie pomocou hosťiteľského počítača, pripojeného cez sériovú komunikačnú linku (RS232 alebo RS485).

Nasledujúce časti obsahujú všetky potrebné informácie, ktoré zaručujú bezpečnosť pracovníka v priebehu práce so zariadením. Podrobné informácie sa nachádzajú v dodatku „Technické informácie“.

## 15 Návod na Obsluhu

### Všeobecné informácie

Návod na použitie obsahuje tieto štandardné označenia:

#### POZOR!

Upozornenia označujú postupy, nedodržanie ktorých môže spôsobiť poškodenie zariadenia.

---

#### NEBEZPEČÍ!



Varovania majú sústrediť pozornosť pracovníka na určitý postup alebo činnosť, nesprávne vykonanie ktorých môže spôsobiť vážne zranenie.

---

#### POZNÁMKA

Poznámky upozorňujú na dôležité informácie v texte.

---

## Uchovávanie

Ak chcete, aby turbomolekulárne vývevy značky Agilent podávali maximálny a spoľahlivý výkon, dodržiavajte nasledujúce pokyny:

- neprekračujte nasledujúce podmienky prostredia počas prevozu, prenášania a uchovávaní vývev:
  - rozsah teplôt: -20 °C až 70 °C
  - rozsah relatívnej vlhkosti: 0 až 95 % (bez kondenzácie)
- zákazník musí pri prvom spustení turbomolekulárnej vývevy vždy použiť režim soft štartu
- skladovateľnosť turbomolekulárnej vývevy je 10 mesiacov odo dňa dodania

### POZOR!

Ak z akéhokoľvek dôvodu vyprší čas skladovateľnosti zariadenia, vráťte vývevu do závodu, v ktorom bola vyrobená. Informácie získate u miestneho zastúpenia spoločnosti Agilent pre predaj a servis.

---

## Príprava na inštaláciu

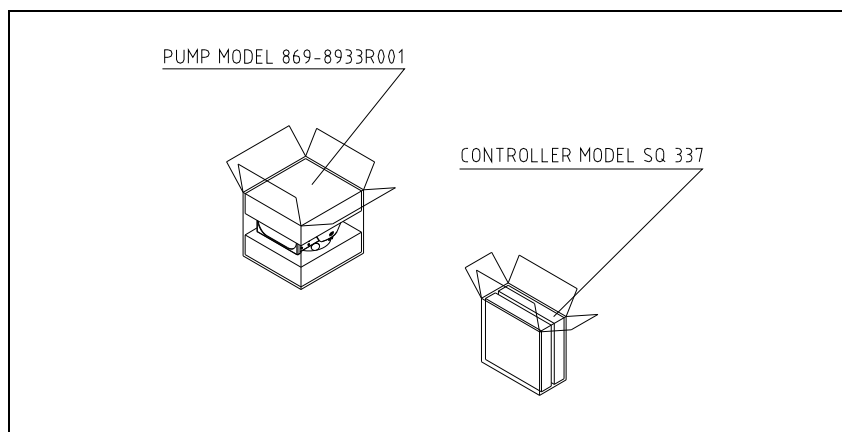
Zariadenie TV 902 Navigator sa dodáva v špeciálnom ochrannom balení. Ak je balenie poškodené (čo sa môže stať napríklad počas dopravy), obráťte sa na miestneho predajcu. Počas vybalovania dbajte na to, aby zariadenie nespadlo, nebolo vystavené nárazu alebo prudkému otrasu či vibráciám. Obalový materiál nevyhadzujte, ale zlikvidujte predpísaným spôsobom. Materiál je 100% recyklovateľný a spĺňa požiadavky normy EEC 85/399 na ochranu životného prostredia.

### POZOR!

Ak chcete predísť problémom s odplyňovaním, nechytajte komponenty, ktoré budú vystavené vákuu holými rukami. Vždy používajte rukavice alebo inú vhodnú ochranu.

### POZNÁMKA

Bežné vystavenie vplyvu prostredia nemôže zariadenie TV 902 Navigator poškodiť. Napriek tomu je vhodné, aby zariadenie zostalo zabalené až do inštalácie kvôli prevencii usadzovania prachu.



**Postava 1**



## Inštalácia

**POZOR!**

Neodstraňujte lepiacu pásku a ochranný uzáver skôr, než pripojíte turbovývevu k systému.

---

Zariadenie vždy nainštalujte v miestnosti a v žiadnom prípade ho nepoužívajte v prostredí, v ktorom by bolo vystavené vplyvu počasia (dážď, sneh, mráz), prachu, agresívnym plynom, výbušným alebo veľmi horľavým látkam.

Počas činnosti zariadenia je potrebné zabezpečiť tieto vlastnosti prostredia:

- maximálny tlak: 2 bary nad úrovňou atmosférického tlaku
- teplota: od +10 °C do +35 °C
- relatívna vlhkosť: 0 - 90% (bez kondenzácie)

V prítomnosti magnetického poľa musí byť výveva chránená vhodným ochranným štítom. Podrobné informácie sa nachádzajú v dodatku „Technické informácie“.

Zariadenie TV 902 Navigator sa musí pripojiť k primárnej výveve (pozri „Technické informácie“).

## Upevnenie vývevy

---

**NEBEZPEČÍ!**



Ak sa objaví chyba rotora, pripojenie vývevy k systému bude vystavené silnému točivému momentu. Ak pripojenie nie je dostatočne pevné, aby točivému momentu odolalo, môže sa odpojiť výveva od systému alebo kryt motora od plášťa vývevy. V takom prípade sa môžu z vývevy alebo systému prudko vymrštiť kovové časti a spôsobiť vážne zranenie alebo smrť a/alebo poškodiť ďalšie zariadenia.

---

Upevnite zariadenie TV 902 Navigator do stabilnej polohy tak, že pripevníte vstupnú prírubu turbovývevy k protiprírube systému. Pripojenie musí byť schopné vydržať točivý moment 6800 Nm okolo vlastnej osi. Napríklad skrutkovacia príruha sa môže upevniť pomocou veľmi pevných ocelových skrutiek M10 (trieda vyššia než 8.8). Nasledujúca tabuľka uvádza potrebný počet skrutiek a potrebný ťahovací moment.

PRÍRUBA	ROZMER SKRUTIEK	POČET	ŤAHOVACÍ MOMENT
DN-160 skrutkovacia	M10	8	5 Nm

---

Turbovýveva s prírubou ConFlat musí byť pripojená k vákuovej komore pomocou vhodných mechanických súčiastok značky Agilent. Podrobné informácie sa nachádzajú v dodatku „Technické informácie“. Zariadenie TV 902 Navigator môže byť nainštalované v ľubovoľnej polohe.

**POZNÁMKA**

Zariadenie TV 902 Navigator sa nemôže upevniť pomocou vlastnej základne.

---

**POZOR!**

Zariadenie TV 902 Navigator patrí do druhej inštalačnej (prepäťovej) kategórie podľa normy EN 61010-1. Zariadenie je potrebné pripojiť ku zdroju napájania, ktorý vyhovuje uvedenej kategórii. Zariadenie TV 902 Navigator má konektory pre vstup/výstup a konektory sériovej komunikácie, ktoré je potrebné pripojiť k vonkajšiemu okruhu tak, aby k žiadnej súčiastke pod napätím nebol prístup. Presvedčite sa, či zariadenie, pripojené k TV 902 Navigator má adekvátnu izoláciu aj pre prípad samostatnej chyby podľa normy EN 61010-1.

---

## Použitie

Táto časť popisuje základné spôsoby použitia zariadenia. Skôr než začnete systém používať, zapojte všetky elektrické a pneumatické pripojenia. Teplota vstupnej príruby počas zahrievania vákuovej komory nesmie prekročiť 80 °C.

---

**NEBEZPEČÍ!**



**Nikdy nepoužívajte turbovýevu, ak vstupná príruby nie je pripojená k vákuovej komore alebo ak nie je zablendovaná. V priebehu zahrievania sa nikdy nedotýkajte turbovýevy ani žiadneho príslušenstva. Vysoké teploty môžu spôsobiť popáleniny**

---

**POZOR!**

Dbajte na to, aby výveva počas činnosti nebola vystavená nárazom, kmitaniu alebo prudkým pohybom. Mohli by sa poškodiť ložiská. Vývevu vetrajte pomocou vzduchu alebo inertného plynu, zbaveného prachu a častíc. Tlak na ventilačnom vstupe musí byť nižší než 2 bary (nad atmosférickým tlakom). Vývevy sú vybavené špeciálnym vstupom na odčerpávanie agresívnych plynov, cez ktorý sa do vývevy musí privádzať inertný plyn (N<sub>2</sub> alebo Ar) kvôli ochrane ložísk vývevy (pozri dodatok „Technické informácie“).

---

**NEBEZPEČÍ!**



**Ak vývevu používate na odčerpávanie toxických, horľavých alebo rádioaktívnych plynov, dodržiavajte prosím požadované postupy pre likvidáciu jednotlivých plynov. Nepoužívajte vývevu v prítomnosti výbušných plynov.**

---

## Zapnutie a použitie zariadenia TV 902 Navigator

Ak chcete zapnúť zariadenie TV 902 Navigator, musíte ho pripojiť ku zdroju napájania. Integrovaný kontrolný modul automaticky rozpozná signály spojenia a spustenia a zapne vývevu.

Štartovací režim „Soft Start“ (jemný štart) sa používa pri uvedení vývevy do chodu po dlhom období mimo prevádzky. Ak si želáte uviesť zariadenie do chodu v režime „Soft Start“, musíte ho aktivovať príslušným softvérovým príkazom (viď odsek „RS 232/485 COMMUNICATION DESCRIPTION“ v prílohe „Technické informácie“).

Zelená dióda LED na základnom čelnom paneli zariadenia TV 902 Navigator ukazuje frekvenciou blikania spôsob činnosti systému:

- žiadne blikanie: výveva normálne rotuje
- pomalé blikanie (interval asi 400 ms): systém je v niektorom z týchto stavov: nábeh, brzdenie, Stop alebo „Čakanie na spojenie“;
- rýchle blikanie (interval asi 200 ms): chybový stav

## Vypnutie zariadenia TV 902 Navigator

Ak chcete vypnúť zariadenie TV 902 Navigator, musíte odpojiť napájanie. Zabudovaný kontrolný modul vývevu okamžite zastaví.

---

**NEBEZPEČÍ!**



Z dôvodu bezpečnosti obsluhujúceho pracovníka musí byť kontrolné zariadenie napájané pomocou 3-žilovej šnúry (viď tabuľku dielov, ktoré možno objednať) so zástrčkou (medzinárodne schválenou). Túto šnúru so zástrčkou používajte spolu s vhodne uzemnenou zásuvkou, aby nedošlo k zásahu elektrickým prúdom a aby boli splnené požiadavky noriem ES. Vysoké napätie v kontrolnom zariadení môže spôsobiť vážne škody alebo smrť. Prv než začnete prevádzať údržbárske práce v tejto jednotke, odpojte napájaciu šnúru.

---

## Núdzové zastavenie

Ak chcete zariadenie TV 902 Navigator okamžite vypnúť v stave núdze, musíte odpojiť kábel napájania kontrolného modulu.

## Údržba

Zariadenie TV 902 Navigator nevyžaduje žiadnu údržbu. Akékoľvek úpravy a opravy systému musí vykonať kvalifikovaný personál.

---

### NEBEZPEČÍ!



Skôr než začnete čokoľvek robiť v systéme, odpojte ho od zdroja napájania, vyvetrajte vývevu tak, že otvoríte príslušný ventil, počkajte, kým sa rotor neprestane otáčať a kým teplota povrchu vývevy neklesne pod 50 °C.

---

V prípade poruchy zariadenia vyhľadajte servisné stredisko spoločnosti Agilent, kde vám pokazenú vývevu vymenia za funkčnú.

### POZNÁMKA

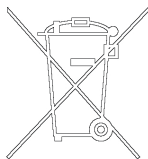
Skôr, než systém odošlete na opravu alebo výmenu, musíte vyplniť dotazník "Zdravie a bezpečnosť", pripojený k návodu na použitie, a odoslať miestnemu predajcovi. Kópiu dotazníka vložte do balíka so systémom a odošlite spolu s ním.

---

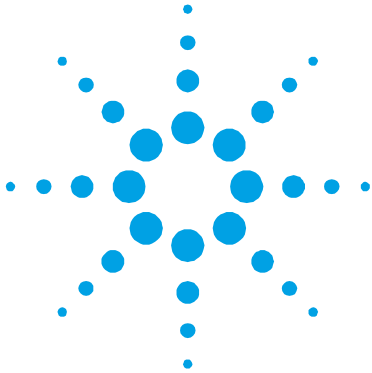
Ak je potrebná likvidácia systému, musí prebehnúť v súlade so špecifickými predpismi danej krajiny.

## Likvidácia

**Význam loga "WEEE" nachádzajúceho sa na štítkoch.** Aplikovanie doluo značeného symbolu dodržiava smernicu EÚ s názvom "WEEE". Tento symbol (**platný iba pre štáty Európskej Únie**) znamená, že výrobok s týmto štítkom NEMIE byť odstránený spolu s bežným domácim alebo priemyselným odpadom, ale sa musí odstrániť ako delený odpad. Vyzývame preto konečného užívateľa, aby sa skontaktoval s dodávateľom prístroja, či už je to výrobca alebo predajca za účelom jeho likvidácie podľa zmluvných podmienok predaja.







## 16 Priložnik za Navodila

Varnostna navodila za Turbomolekularne črpalke	226
Splošne informacije	227
Shranjevanje	229
Priprava za montažo	230
Montaža	231
Pritrjevanje črpalke	232
Uporaba	234
Vključitev in uporaba naprave TV 902 Navigator	235
Izključevanje naprave TV 902 Navigator	236
Not-Aus	236
Vzdrževanje	237
Odlaganje odpadkov	238

Prevod navodil v izvorniku



## Varnostna navodila za Turbomolekularne črpalke

Turbomolekularne črpalke, opisane v naslednjih navodilih vsebujejo veliko količino kinetične energije zaradi visoke hitrosti v povezavi s specifičnimi masami rotorjev.

V primeru nepravilnega delovanja sistema, na primer pri dotiku rotorja/statorja ali poškodbe rotorja se lahko sprosti rotacijska energija.

---

**SVARILO!**



**Da bi se izognili poškodbam opreme in preprečili poškodbe osebja morate natančno slediti navodilom za nameščanje iz tega priročnika!**

---

## Splošne informacije

Oprema je namenjena za profesionalno uporabo. Pred uporabo mora uporabnik prebrati navodila za uporabo in vse dodatne informacije, ki mu jih je posredoval Agilent. Agilent ni odgovoren za dogodke, ki bi nastali zaradi neupoštevanja teh navodil, nepravilne uporabe in nepooblaščenega poseganja v opremo ali kakršnega koli dejanja, ki niso v skladu s standardi.

TV 902 Navigator je integriran sistem s turbomolekularno črpalko za visoko in ultra visoko vakuumsko uporabo s primernim krmilnikom. Sistem lahko črpa vse tipe plinova ali plinskih zmesi. Ni primeren za črpanje tekočine ali trdnih delcev. Črpanje se izvaja preko hitre turbine (maks. 38000 rpm), ki jo vodi visoko učinkovit 3-fazni električni motor. TV 902 Navigator ne vsebuje onesnaževalnih agentov in je primeren za »čisto« vakuumiranje.

Opremljen je s pomožnimi priljučki za dodaten ventilator, ki skrbi za nazor šobe za zrak, ki je nadzorovana z računalnikom preko serijske povezave (RS232 ali RS485).

Naslednji odstavki vsebujejo informacije, ki so potrebne za varnost tistega, ki uporablja to opremo. Podrobne informacije lahko najdete v prilogi »Tehnične informacije«.

## 16 Priročnik za Navodila

### Splošne informacije

Navodila so napisana po naslednjem standardnem protokolu:

#### POZOR!

Sporočila so prikazana pred postopki pri katerih lahko pride do poškodbe opreme.

---

#### SVARILO!



Opozorila so za to, da pritegnejo pozornost uporabnika na določene postopke pri katerih lahko pride do resnih poškodb, če se jih ne drži.

---

#### OPOMBA

Opombe vsebujejo pomembne informacije iz besedila.

---

## Shranjevanje

Da bi zagotovili maksimalni učinek in zanesljivost črpalk Agilent Turbomolecular se morate držati naslednjih vodil:

- Pri pošiljanju, premikanju in shranjevanju črpalk ne smete preseči naslednjih specifikacij:
  - temperaturno območje: -20 °C do 70 °C
  - območje relativne vlažnosti: 0 do 95 % (brez kondenza)
- Turbomolekularne črpalke morate pred prvo uporabo zmerja zagnati mehko.
- Življenjska doba turbomolekularne črpalke je 10 mesecev od datum pošiljanja.

### POZOR!

Če zaradi kakršnega koli razloga presežete življenjsko dobo, je treba črpalko vrniti v tovarno. Za dodatne informacije kontaktirajte lokalnega predstavnika prodaje in storitev za Agilent Vacuum.

---

## Priprava za montažo

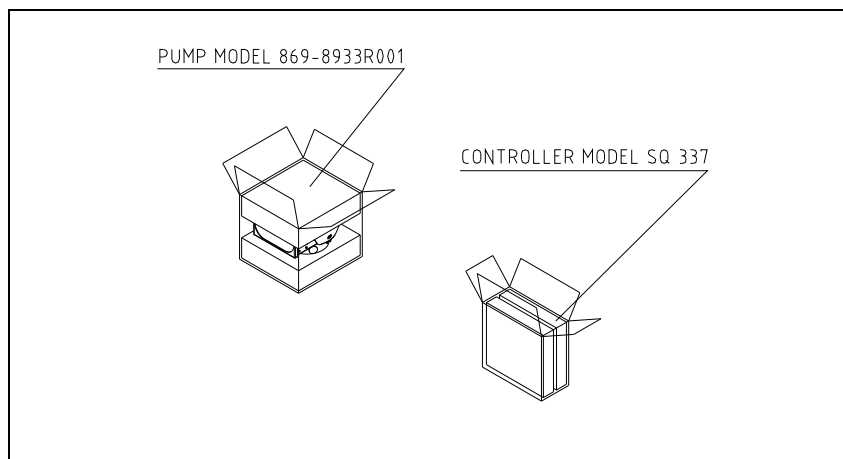
TV 902 Navigator je dobavljen v posebni zaščitni embalaži. Če je embalaža poškodovana, kontaktirajte lokalno prodajno pisarno. Pri odpiranju sistema pazite, da vam ne pade iz rok oz. ga ne stresajte. Embalažo zavržite v skladu s pravili. Material je možno v celoti reciklirati in je v skladu z ECC direktivo 85/399.

### POZOR!

Komponent, ki bodo izpostavljene vakuumu se ne dotikajte z golimi rokami, saj boste tako preprečili probleme puščanja. Zmeraj uporabite rokavice ali drugo primerno zaščito.

### OPOMBA

Normalna izpostavljenost na okolje ne more poškodovati naprave TV 902 Navigator. Kljub temu je priporočljivo, da je enota zaprta dokler je ne namestite v sistem. S tem boste preprečili onesnaženje s prahom.



**Slika 1**

## Montaža

**POZOR!**

Lepljiv in zaščitni pokrov ne odstranjajte dokler ne povežete turbo črpalko na sistem.

---

Napravo nameščajte samo odznotraj in v nobenem primeru je ne nameščajte v okolju, ki je izpostavljeno na atmosferske agente (dež, sneg, led), prah, agresivni plini ali v okoljih kjer obstaja nevarnost požara.

Tekom delovanja je treba spoštovati naslednje pogoje:

- Maksimalen pritisk: 2 bara nad pritiskom atmosfere
- temperatura: Od +10 °C od +35 °C
- Relativna vlažnost: 0 – 90 % (brez kondenza)

V prisotnosti magnetnih polje mora črpalka biti zaščitena s feromagnetnim ščitom. Za dodatne informacije glejte prilogo "Tehnične informacije".

TV 902 Navigator morate priključiti na primarno črpalko (glej "Tehnične informacije").

## Pritrjevanje črpalke

---

**SVARILO!**



Če pride do napake na rotorju potem lahko med povezavo črpalke s sistemom pride do velikega navora. Če povezava ne more izdržati takšnega navora se lahko črpalka izključi iz sistema ali se ohišje motorja iztrga iz nosilca črpalke. V takšnem primeru lahko priletijo kovinski delci iz črpalke ali sistema in povzročijo resne poškodbe ali smrt in/ali poškodujejo okoliško opremo.

---

Namestite TV 902 Navigator na stabilno pozicijo tako, da zmontirate dovodno prirobnico turbo črpalke na prirobnico na sistemu tako, da povezava lahko zdrži navor večji od 6800 Nm okoli osi.

Na primer, to prirobnico lahko namestite z močnimi jeklenimi vijaki M10 (razred, višji od 8.8).

Spodnja tabela prikazuje število potrebnih vijakov in pripadajoči navor.

PRIROBNICA	VELIKOST VIJAKOV	ŠT.	NAVOR
DN-160 Bolted	M10	8	5 Nm

---

Turbo črpaklo z dovodno ConFlat prirobnico je treba fiksirati na vakuumsko ležišče s pomočjo primerne Agilent strojne opreme. Za dodatne informacije glejte prilogo "Tehnične informacije". TV 902 Navigator lahko montirate v številne pozicije.



**OPOMBA**

Naprave TV 902 Navigator ne morete fiksirati z njegovo lastno spodnjo ploščijo.

---

**POZOR!**

Po direktivi EN 61010-1 spada TV 902 Navigator v skupino za drugo nameščanje (ali prekovoltažo). Napravo priljučite na napetost, ki je v skladu z zgornjo kategorijo. Naprava TV 902 Navigator ima vhodne/izhodne in serijske priključke, ki jih je treba povezati na zunanja vezja tako, da noben električni del ni dosegljiv. Prepričajte se, da je izolacija naprave, priključene na TV 902 Navigator, primerna tudi v primerno ene napake, kar je opisano v direktivi EN 61010-1.

---

## Uporaba

Ta odstavek opisuje osnovne postopke za uporabo. Pred uporabo sistema povežite vse električne in pnevmatske povezave. Pri segrevanju vakuumskega ležišča temperatura dovodne prirobnice ne sme preseči 80 °C.

---

**SVARILO!**



**Turbo črpalke ne uporabljajte, če dovodna prirobnica ni priključena na vakuumsko ležišče. Tekom segrevanja se turbo črpalke ali njenih delov ne dotikajte. Visoka temperatura lahko povzroči opekline.**

---

**POZOR!**

Izogibajte se udarcem, oscilacijam ali nenadnim premikom črpalke tekom delovanja. Nosilci se lahko poškodujejo. Za prezračevanje črpalke uporabite zrak ali inertni plin brez prahu ali delcev. Pritisk na oddušniku mora biti manjši od 2 bara (nad pritiskom atmosfere). Za črpanje agresivnih plinov so te črpalke opremljene s priključkom, ki omogoča stalen pretok inertnih plinov (kot N<sub>2</sub>, Ar) za zaščito nosilcev (glej prilogo "Tehnične informacije").

---

**SVARILO!**



**Pri črpanju strupenih, vnetljivih ali radioaktivnih plinov, sledite zahtevanim navodilom za odstranjevanje vsakega plina. Črpalke ne uporabljajte v prisotnosti eksplozivnih plinov.**

---

## Vključitev in uporaba naprave TV 902 Navigator

Za vključitev TV 902 Navigator morate priključiti napetost. Vgrajeni kontroler samodejno prepozna zaporo in prisotnost signalov za vklop ter zažene črpalko.

Način »mehkega zaganjanja« (»Soft Start«) je predviden za zagon črpalke po daljšem obdobju neobratovanja. Za ponovno aktiviranje »Soft Start« načina je potreben ustrezen programski ukaz (glej odstavek »Opis komunikacije RS 232/485« v prilogi »Tehnične informacije«).

Zelena LED dioda, ki se nahaja na sprednji plošči TV 902 Navigator, s hitrostjo utripanja označuje delovne pogoje sistema:

- Brez utripanja: Črpalka je normalno vrtila;
- Počasno utripanje (perioda približno 400 ms): Sistem je v stanju ramp, breaking, stop ali v stanju »Waiting for interloc«;
- Hitro utripanje (perioda približno 200 ms): Napaka.

## Izključevanje naprave TV 902 Navigator

Za izključitev TV 902 Navigator morate izključiti napetost. Vgrajen kontroler takoj zaustavi črpalko.

---

**SVARILO!**



Za varnost operaterja mora biti krmilnik Turbo-V napajan preko triveznega napajalnega kabla (glej tabelo delov, ki se lahko naročijo) z vtikačem (potrjen na mednarodnem nivoju). Uporabljajte ta kabel in vtikač skupaj s primerno ozemljeno vtičnico, tako, da vas tok ne strese in da zadovoljite EU predpisom. Visoka napetost, ki je prisotna v krmilniku, lahko povzroči hude poškodbe ali smrt. Preden začnete z vzdrževalnimi postopki v notranjosti, izvlecite napajalni kabel.

---

## Zaustavitev v sili

Za takojšenj izklop naprave TV 902 Navigator je treba izključiti napetostni kabel iz napetosti.

## Vzdrževanje

Naprave TV 902 Navigator ni potrebno vzdrževati. Kakršno koli delo na sistemu mora opraviti avtorizirano osebje.

---

### SVARILO!



Pred začetkom dela na sistemu, ga izključite iz napetosti, prečistite črpalko tako, da odprete primerno odprtino, počakajte, da se rotor ustavi in počakajte, da površinska temperatura črpalke pade pod 50 °C.

---

V primeru okvare, kontaktirajte lokalni Agilent servisni center, ki vam lahko zamenja pokvarjeno črpalko z novo.

### OPOMBA

Preden odnesete črpalko na popravilo ali zamenjavo z drugo enoto, morate izpolniti »Health and Safety« obrazec, ki je priložen navodilom in ga poslate lokalni prodajni pisarni. Pred pošiljanjem morate kopijo obrazca vstaviti v embalažo sistema.

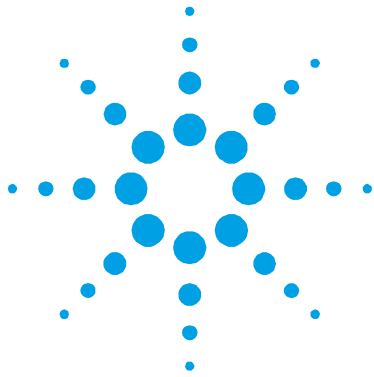
---

Črpalko je treba uničiti v skladu z določenimi nacionalnimi standardi.

## Odlaganje odpadkov

**Pomen znamke "WEEE" na etiketah.** Spodaj navedeni simbol je v skladu z direktivo ES znano pod imenom "WEEE". Ta simbol (**ki velja samo v državah Evropske Skupnosti**) pomeni, da izdelek **NE SMETE ODSTRANITI** skupaj z ostalimi komunalnimi ali pa industrijskimi odpadki, temveč morate poskrbeti za njihovo primerno ločevanje. Zato pozivamo uporabnike, da se ali pri prodajalnem centru ali pa pri prodajalcu seznanijo o postopku ločevanja in odstranitve odpadkov, šele nato, ko se je seznanil s pogoji in z merili kupopordajne pogodbe.





## 17 Instructions for Use

Safety Guideline for Turbomolecular Pumps	240
General information	241
Storage	243
Preparation for Installation	244
Installation	245
Pump Fixing	246
Use	248
Switching on and Use of TV 902 Navigator	249
TV 902 Navigator Switching off	250
Emergency Stop	250
Maintenance	251
Disposal	252

Original Instructions



## Safety Guideline for Turbomolecular Pumps

Turbomolecular pumps as described in the following operating manual contain a large amount of kinetic energy due to the high rotational speed in combination with the specific mass of their rotors.

In case of a malfunction of the system for example rotor/stator contact or even a rotor crash the rotational energy may be released.

---

**WARNING!**



**To avoid damage to equipment and to prevent injuries to operating personnel the installation instructions as given in this manual should be strictly followed!**

---



## General information

This equipment is destined for use by professionals. The user should read this instruction manual and any other additional information supplied by Agilent before operating the equipment. Agilent will not be held responsible for any events occurring due to non-compliance, even partial, with these instructions, improper use by untrained persons, non-authorized interference with the equipment or any action contrary to that provided for by specific national standards.

The TV 902 Navigator is an integrated system with a turbo-molecular pump for high and ultra-high vacuum applications with its relevant controller. The system can pump any type of gas or gas compound. It is not suitable for pumping liquids or solid particles.

The pumping action is obtained through a high speed turbine (max. 38000 rpm) driven by a high-performance 3-phase electric motor. The TV 902 Navigator is free of contaminating agents and, therefore, is suitable for applications requiring a "clean" vacuum.

It is equipped with auxiliary connectors to supply an additional fan, to control the vent valve, to be controlled from a remote site by means of a host computer connected through a serial line (RS232 or RS485).

The following paragraphs contain all the information necessary to guarantee the safety of the operator when using the equipment. Detailed information is supplied in the appendix "Technical Information".

## 17 Instructions for Use

### General information

**This manual uses the following standard protocol:**

#### **CAUTION!**

The caution messages are displayed before procedures which, if not followed, could cause damage to the equipment.

---

#### **WARNING!**



The warning messages are for attracting the attention of the operator to a particular procedure or practice which, if not followed correctly, could lead to serious injury.

---

#### **NOTE**

The notes contain important information taken from the text.

---

## Storage

In order to guarantee the maximum level of performance and reliability of Agilent Turbomolecular pumps, the following guidelines must be followed:

- when shipping, moving and storing pumps, the following environmental specifications should not be exceeded:
  - temperature range: -20 °C to 70 °C
  - relative humidity range: 0 to 90 % (non condensing)
- the turbomolecular pumps must be always soft-started when received and operated for the first time by the customer
- the shelf life of a turbomolecular pump is 10 months from the shipping date.

### CAUTION!

If for any reason the shelf life time is exceeded, the pump has to be returned to the factory. Please contact the local Agilent Vacuum Sales and Service representative for informations.

---

## Preparation for Installation

The TV 902 Navigator is supplied in a special protective packing. If this shows signs of damage which may have occurred during transport, contact your local sales office. When unpacking the system, be sure not to drop it and avoid any kind of sudden impact or shock vibration to it. Do not dispose of the packing materials in an unauthorized manner. The material is 100% recyclable and complies with EEC Directive 85/399.

**CAUTION!**

In order to prevent outgassing problems, do not use bare hands to handle components which will be exposed to vacuum. Always use gloves or other appropriate protection.

**NOTE**

Normal exposure to the environment cannot damage the TV 902 Navigator. Nevertheless, it is advisable to keep it closed until it is installed in the system, thus preventing any form of pollution by dust.

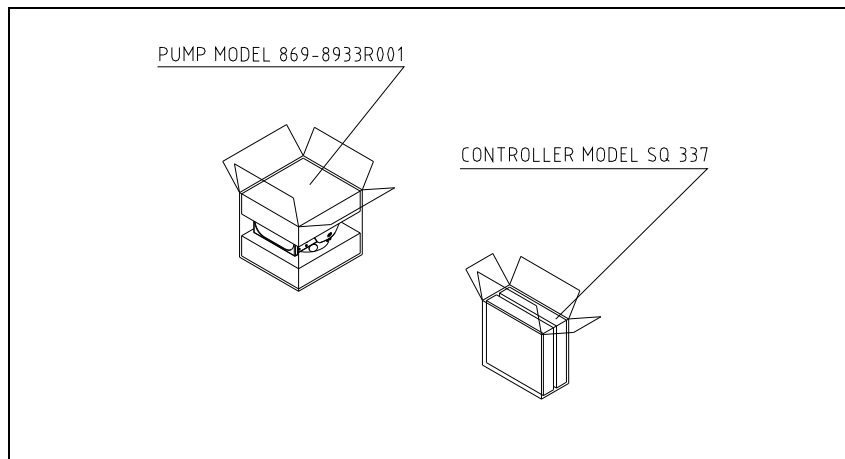


Figure 1

## Installation

**CAUTION!**

Do not remove the adhesive and protective cap before connecting the turbopump to the system.

---

Install this device only in indoor ambient and in any case don't use in an environment exposed to atmospheric agents (rain, snow, ice), dust, aggressive gases, or in explosive environments or those with a high fire risk.

During operation, the following environmental conditions must be respected:

- maximum pressure: 2 bar above atmospheric pressure
- temperature: from +10 °C to +35 °C
- relative humidity: 0 – 90 % (non-condensing)

In the presence of magnetic fields the pump must be protected using a ferromagnetic shield. See the appendix "Technical Information" for detailed information.

The TV 902 Navigator must be connected to a primary pump (see "Technical Information").

## Pump Fixing

**WARNING!**



If a rotor failure occurs, the connection of the pump to the system could be subjected to a significant torque. If the connection is not sufficient to withstand that torque, the pump could detach from the system or the motor housing could detach from the pump envelope. In this case metal fragments could be projected from the pump or system, which could cause serious injury or death and/or damage to surrounding equipment.

Fix the TV 902 Navigator in a stable position, mounting the inlet flange of the turbopump to the system counter-flange, with a connection capable of withstanding a torque of 6800 Nm around its axis.

For example, this Bolted Flange can be fixed using high strength M10 steel screws (class higher than 8.8).

The following table shows the necessary number of screws and the relevant fixing torque.

FLANGE	BOLT SIZE	N.	FIXING TORQUE
DN-160 Bolted	M10	8	5 Nm

The turbopump with ConFlat inlet flange must be fixed to the vacuum chamber by means of the appropriate Agilent hardware. See the appendix "Technical Information" for a detailed description. The TV 902 Navigator can be installed in any position.

**NOTE**

The TV 902 Navigator cannot be fixed by means of its base.

---

**CAUTION!**

The TV 902 Navigator belongs to the second installation (or overvoltage) category as per directive EN 61010-1. Connect the device to a mains line that satisfy the above category. The TV 902 Navigator has Input/Output and serial communication connectors that must be connected to external circuits in such a way that no electrical part is accessible. Be sure that the insulation of the device connected to the TV 902 Navigator is adequate even in the case of single fault as per directive EN 61010-1.

---

## 17 Instructions for Use

### Use

## Use

This paragraph details the fundamental operating procedures. Make all electrical and pneumatic connections before the use of the system. While heating the vacuum chamber, the temperature of the inlet flange must not exceed 80 °C.

---

### WARNING!



**Never use the turbopump when the inlet flange is not connected to the vacuum chamber. Do not touch the turbopump or any of its accessories during the heating process. The high temperatures may cause burns.**

---

### CAUTION!

Avoid impacts, oscillations or harsh movements of the pump when in operation. The bearings may become damaged. Use air or inert gas free from dust or particles for venting the pump. The pressure at the vent port must be less than 2 bar (above atmospheric pressure). For pumping aggressive gases, these pumps are fitted with a special port to allow a steady flow of inert gas (like N<sub>2</sub>, Ar) for pump bearing protection (see the appendix "Technical Information").

---

### WARNING!



**When employing the pump for pumping toxic, flammable, or radioactive gases, please follow the required procedures for each gas disposal. Do not use the pump in presence of explosive gases.**

---



## Switching on and Use of TV 902 Navigator

To switch on the TV 902 Navigator it is necessary to supply the mains. The integrated controller automatically recognizes the interlock and start signals presence and start up the pump.

“Soft Start” mode is provided to start the pump after a protracted stop. This allows a better grease distribution in the bearings. To enable the “Soft Start” mode it must be activated by the suitable software command (see the paragraph “RS 232/485 COMMUNICATION DESCRIPTION” in the appendix “Technical Information”).

The green LED located on the TV 902 Navigator base front panel indicates with its flashing frequency the system operating conditions:

- with no flashing: the pump is normally rotating;
- slowly flashing (period of about 400 ms): the system is in ramp, or in braking, or in Stop, or in “Waiting for interlock” status;
- fast flashing (period of about 200 ms): error condition.

## TV 902 Navigator Switching off

To switch off the TV 902 Navigator it is necessary to remove the mains. The integrated controller immediately stops the pump.

---

### **WARNING!**



The Turbo-V controller must be powered with 3-wire power cord (see orderable parts table) and plug (internationally approved) for user's safety. Use this power cord and plug in conjunction with a properly grounded power socket to avoid electrical shock and to satisfy CE requirements. High voltage developed in the controller can cause severe injury or death. Before servicing the unit, disconnect the input power cable.

---

## Emergency Stop

To immediately stop the TV 902 Navigator in an emergency condition it is necessary to remove the supply cable from the mains plug.

## Maintenance

The TV 902 Navigator does not require any maintenance. Any work performed on the system must be carried out by authorized personnel.

---

**WARNING!**



**Before carrying out any work on the system, disconnect it from the mains, vent the pump by opening the appropriate valve, wait until the rotor has stopped turning and wait until the surface temperature of the pump falls below 50 °C.**

---

In the case of breakdown, contact your local Agilent service center who can supply a reconditioned pump to replace that broken down.

**NOTE**

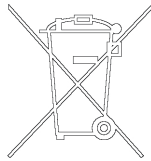
Before returning the pump to the constructor for repairs, or advanced exchange service, the "Health and Safety" sheet attached to this instruction manual must be filled-in and sent to the local sales office. A copy of the sheet must be inserted in the system package before shipping.

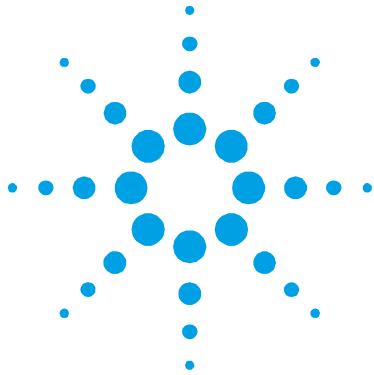
---

If a pump is to be scrapped, it must be disposed of in accordance with the specific national standards.

## Disposal

**Meaning of the "WEEE" logo found in labels** The following symbol is applied in accordance with the EC WEEE (Waste Electrical and Electronic Equipment) Directive. This symbol (**valid only in countries of the European Community**) indicates that the product it applies to must NOT be disposed of together with ordinary domestic or industrial waste but must be sent to a differentiated waste collection system. The end user is therefore invited to contact the supplier of the device, whether the Parent Company or a retailer, to initiate the collection and disposal process after checking the contractual terms and conditions of sale.





## 18 Technical Information

Description of the TV 902 Navigator	254
Pump Description	255
Controller Description	257
Technical Specification	258
TV 902 Navigator Outline	260
Interconnections	262
P3 - Vent	262
P4 – External fan	263
J1 – IN-OUT	263
P2 – Serial	273
Procedure to Connect the Serial and I/O Ports to an External Cable	274
RS 232/RS 485 Communication Description	275
Communication Format	275
Communication Protocol	275
Window Meanings	279
Air Cooling Kit	283
TV 902 with Navigator Controller	283
Connection of the Fore-Vacuum Pump	284
Connection to the Pump	285
Pump used in Presence of Magnetic Fields	286
Accessories and Spare Parts	286

Original Instructions

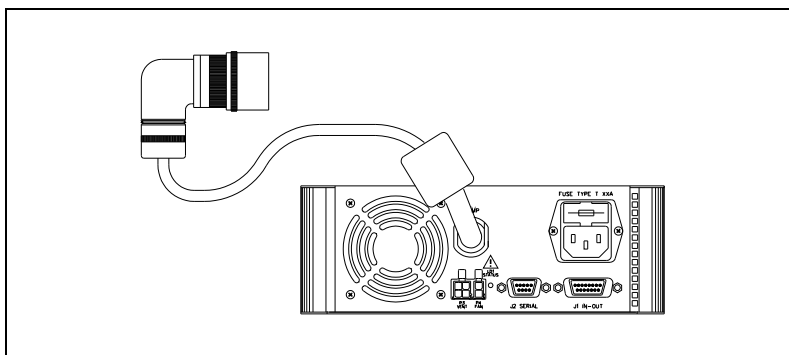


## Description of the TV 902 Navigator

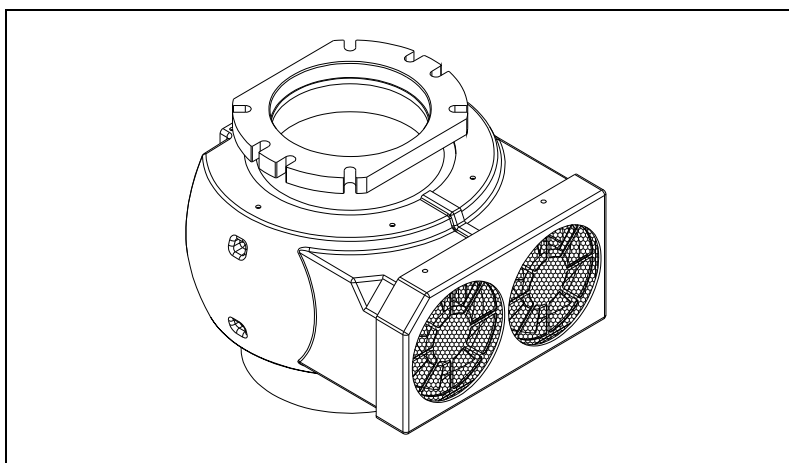
The TV 902 Navigator is composed by a pump (869-8933R001) with an envelope with fins and a shroud with two fans and a dedicated navigator controller (SQ 337).

The pump is equipped with a custom ISO 160 F high vacuum flange.

The following pictures show the pump and the controller.



**Figure 2** Controller model SQ 337



**Figure 3** Pump model 869-8933R001

## Pump Description

The pump consists of a high frequency motor driving a turbine fitted with 7 bladed stages and 2 Macrotrorr stages. The turbine rotates in an anticlockwise direction when viewed from the high vacuum flange end. The turbine is made of high-strength aluminium alloy, machined from a single block. Proceeding from the high vacuum to the fore vacuum region, the turbine stages sequence is:

- 1st stage with a blade angle of 45°,
- 2nd stage with a blade angle of 35°,
- 3rd stage with a blade angle of 25°,
- 4th stage with a blade angle of 20°,
- 5th stage with a blade angle of 18°,
- 6th and 7th stages with a blade angle of 16°.

The Macrotrorr stages are in the form of two discs.

The turbine rotor is supported by permanently lubricated high precision ceramic ball bearings installed on the forevacuum side of the pump.

The static blades of the stator are made of stainless steel. These are supported and accurately positioned by spacer rings.

The Macrotrorr stators are in the form of self-positioning machined discs with pumping channels and an opening restricted by the corresponding rotor discs. These are made of aluminium alloy.

During normal operation, the motor is fed with a voltage of 54 Vac three-phase at 646 Hz. To reduce losses during start-up to a minimum, the frequency increases according to a ramp with a higher initial voltage/frequency ratio.

The pump has to be air cooled and an external fan is available.

## 18 Technical Information

### Description of the TV 902 Navigator

A thermistor sensor is mounted near the upper bearing to prevent the pump from overheating. If the thermistor reading exceeds 60 °C the pump fails and stops with Error Code = 1 (WIN 206). If the thermistor reading is below 0 °C, the pump fails and stops with Error Code = 0 (WIN 206). See Window Meanings pag. 79-80, for details.

The pump is balanced after assembly with a residual vibration amplitude less than 0.01  $\mu\text{m}$ .

The pump can operate in any position and can be supported on the high vacuum flange. The connection of the forevacuum on the side of the pump is a KF 25 flange.

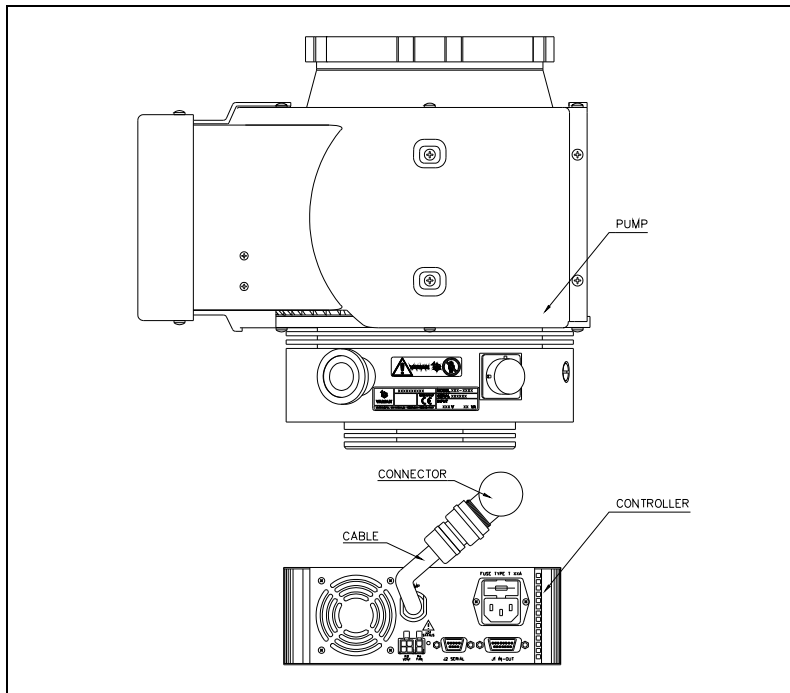


Figure 4



## Controller Description

The dedicated controller is a solid-state frequency converter which is driven by a single chip micro-computer and is composed of two PCBs which include power supply and 3-phase output, analog and input/output section, microprocessor and digital section.

The power supply, together with the 3-phase out-put, converts the single phase AC mains supply into a 3-phase, low voltage, medium frequency output which is required to power the pump.

The controller can be operated by a remote host computer via the serial connection. A Windows-based software is available (optional)..

## Technical Specification

Pumping speed (with inlet screen)	
N <sub>2</sub> :	680 l/s
He:	810 l/s
H <sub>2</sub> :	850 l/s
Compression ratio	
N <sub>2</sub> :	>1 x 10 <sup>8</sup>
He:	1 x 10 <sup>5</sup>
H <sub>2</sub> :	1 x 10 <sup>4</sup>
Base pressure with recommended forepump	< 1 x 10 <sup>-9</sup> mbar (< 1 x 10 <sup>-9</sup> Torr)  <i>(According to standard DIN 28 428, the base pressure is that measured in a leak-free test dome, 48 hours after the completion of test dome bake-out, with a Turbopump fitted with a ConFlat flange and using the recommended pre-vacuum pump)</i>
Inlet flange	Custom ISO 160 F
Foreline flange	KF 25
Rotational speed	38000 rpm
Start-up time	< 4 minutes
Recommended forepump	DS 402, TriScroll 300
Operating position	Any
Operating ambient temperature	+10 °C to +35 °C
Bakeout temperature	80 °C at inlet flange max.
Vibration level (displacement)	< 0.01 μm at inlet flange
Lubricant	permanent lubrication
Cooling requirements	Forced air
Noise level	<55 dB(A) at 1 meter
Power supply:	
Input voltage:	100 - 240 Vac (± 10%)
Input freq.:	50 - 60 Hz

Max input power:	600 VA
Stand-by power:	30 to 35 W
Max operating power:	320 W with forced air
Protection fuse	1 x 8 A
Compliance with:	UNI EN 292-1 UNI EN 292-2 EN-CENELEC 55011 IEC 1000-4-2 (ex 801-2) IEC 1000-4-3 (ex 801-3) IEC 1000-4-4 (ex 801-4) EN 61010-1 (IEC 1010-1) EN 1012-2
Power cable	With European or NEMA plug 3 meters long (optional)
Serial communication (Navigator kit)	RS232 cable with a 9-pin D type male connector and a 9-pin D type female connector, and Navigator software (optional)
Installation category	II
Pollution degree	2
Storage temperature	-20 ° C to +70 ° C
Weight kg (lbs)	
Pump:	23,5 (51.8)
Controller:	5.4 (12)

**NOTE**

When the TV 902 Navigator has been stored at a temperature less than 5 °C, wait until the system has reached the above mentioned temperature.

## TV 902 Navigator Outline

The following figure shows the TV 902 Navigator outlines (dimensions are in mm [inches]).

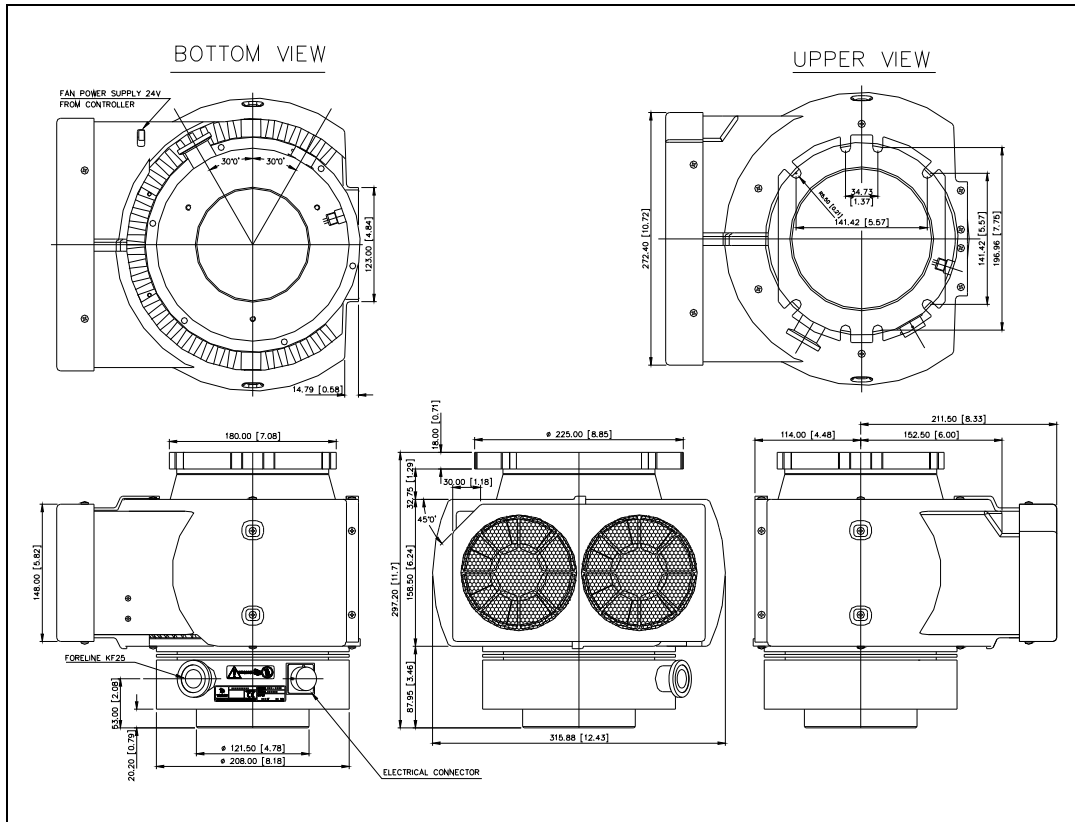
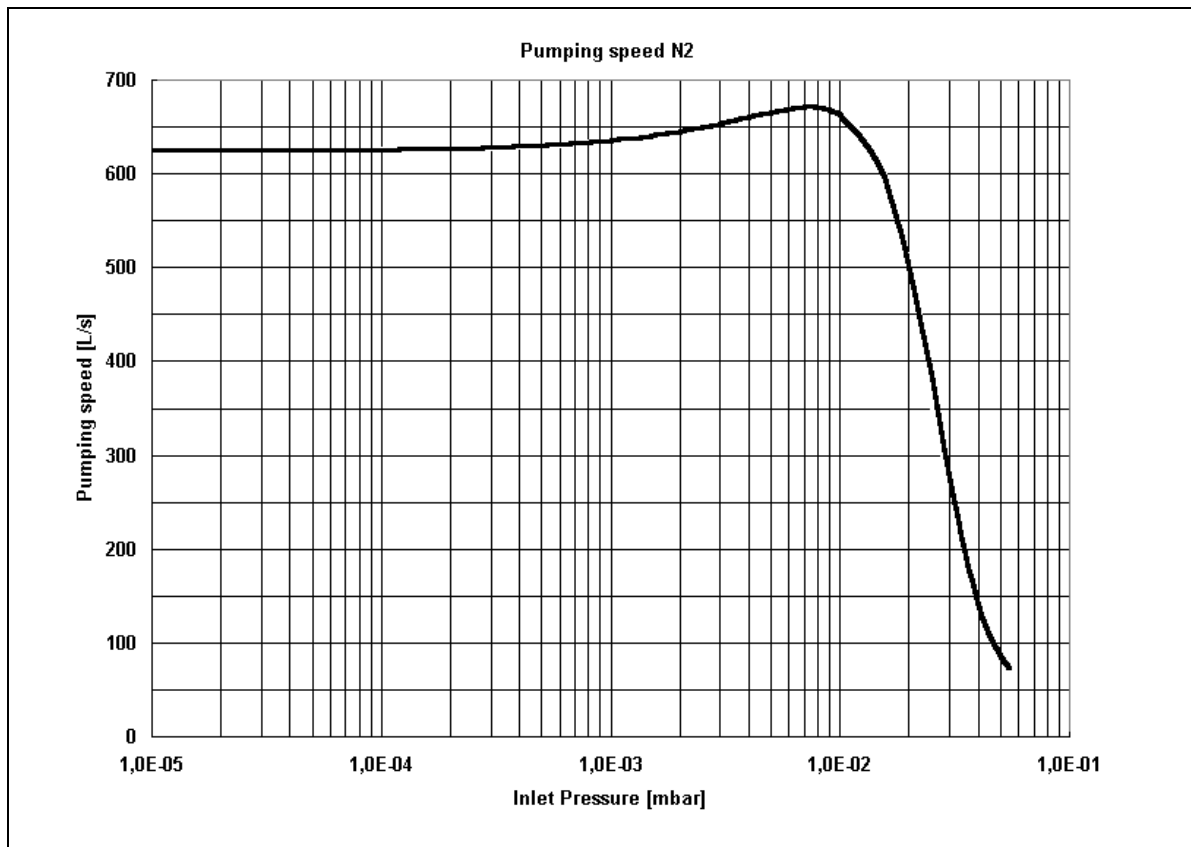


Figure 5



**Figure 6** Graph of nitrogen pumping speed vs inlet pressure

## Interconnections

The following figure shows the TV 902 interconnections.

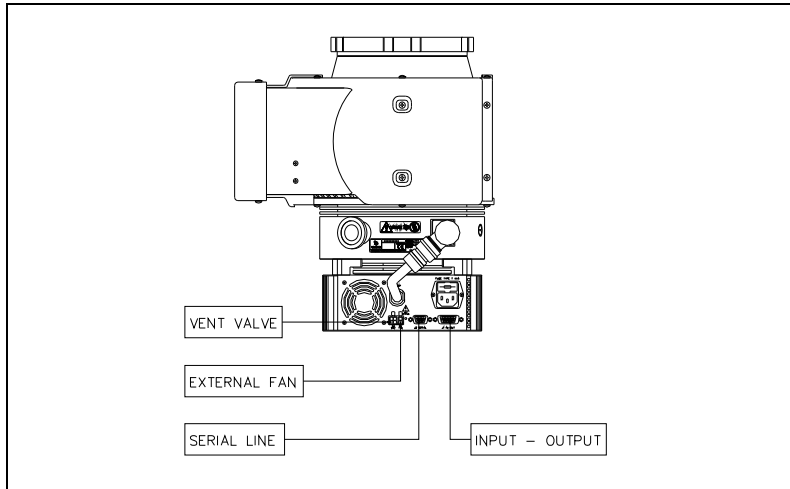


Figure 7

## P3 - Vent

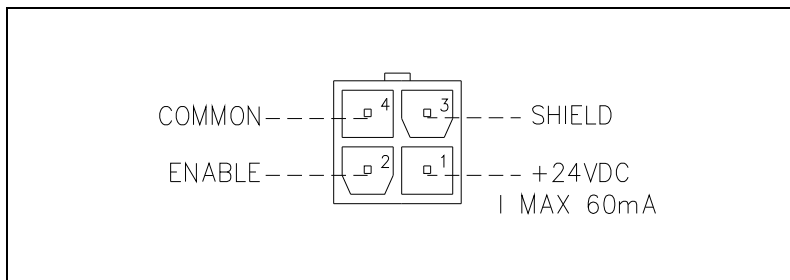
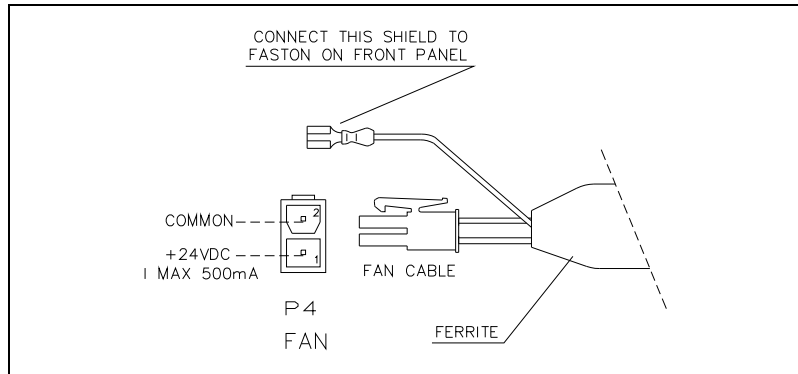


Figure 8

This is a dedicated 24 Vdc connector to control the optional vent valve.

## P4 – External fan

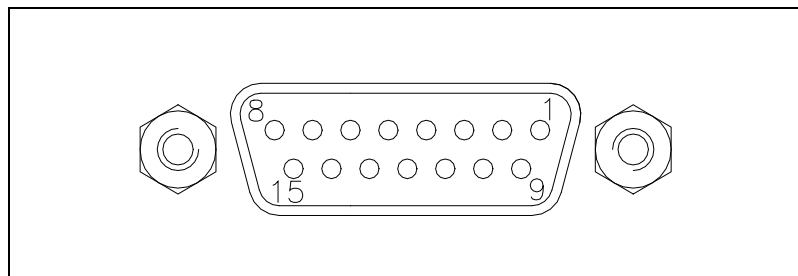


**Figure 9**

This is a dedicated 24 Vdc connector to supply the optional external fan.

A shielded cable with ferrite is shipped with the controller (see picture). The faston contact has to be connected on the front panel in order to reduce noise and accomplish the EMC rules.

## J1 – IN-OUT



**Figure 10**

## 18 Technical Information

### Interconnections

This connector carries all the input and output signals to remote control the TV 902 Navigator.

It is a 15-pins D type connector; the available signals are detailed in the table, the following paragraphs describe the signal characteristics and use.

PIN N.	SIGNAL NAME	INPUT/OUTPUT
1	START/STOP (+)	IN
2	START/STOP (-)	IN
3	INTERLOCK (+)	IN
4	INTERLOCK (-)	IN
5	SPEED SETTING (+)	IN
6	SPEED SETTING (-)	IN
7	SOFT START (+)	IN
8	SOFT START (-)	IN
9	+24 Vdc	OUT
10	RELAY CONTACT: NORMALLY OPEN	OUT
11	PROGRAMMABLE SET POINT	OUT
12	RELAY CONTACT: NORMALLY OPEN	OUT
13	FAULT OUTPUT	OUT
14	PROGRAMMABLE ANALOG SIGNAL (+)	OUT
15	GROUND PROGRAMMABLE ANALOG SIGNAL (-)	OUT

#### Signal description

**START/STOP:** input signal to start or stop the pump. With the supplied cover connector the START/STOP (+) signal is connected to the +24 Vdc pin and the START/STOP (-) signal to the GROUND pin: in this condition the pump automatically starts as soon as the controller recognises the input supply ("Plug & Pump").

**INTERLOCK:** input signal to control the pump rotation. With the supplied cover connector the INTERLOCK (+) signal is connected to the +24 Vdc pin and the INTERLOCK (-) signal to the GROUND pin.



**RELAY CONTACT:** This relay output signal is enabled when the reference quantity chosen (frequency, current, time) is higher than the set threshold. The signal can be “normally open” (it will close the circuit when activated) or “normally close”.

The factory default settings are:

- Frequency: 582 Hz (90 % of the max rotational frequency)
- Hysteresis: 2 %
- Activation type: normally open
- Delay time: 0 sec.

These settings can be changed by serial interfaces (see “windows meaning” table: windows 101 to 105). The same settings are used by the “programmable set point”.

**SPEED SETTING:** PWM input signal to set the pump speed. The PWM signal characteristics must be the following:

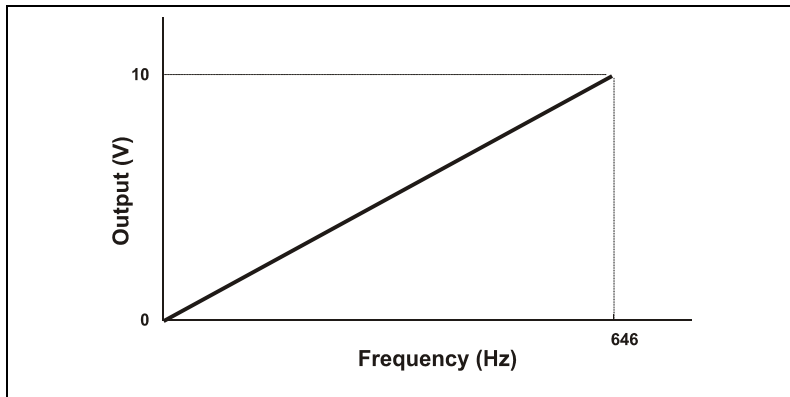
- frequency: 100 Hz +/-20 %
- amplitude: 24 V max
- duty cycle range: from 25 % to 75 %
- corresponding to an output frequency from 500 Hz to 646 Hz linearly.

**NOTE**

The duty cycle percentage is referred to the low level portion of the PWM signal

---

**PROGRAMMABLE ANALOG SIGNAL:** this output signal is a voltage (from 0 to 10 Vdc) proportional to a reference quantity (frequency or power) set by the user. The default setting is the frequency (see the following example diagram).



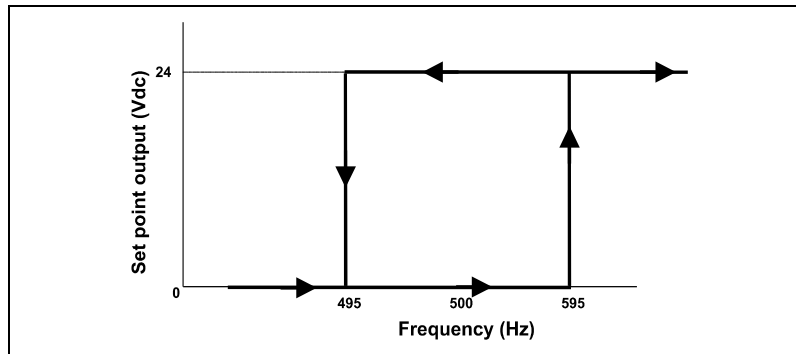
**Figure 11**

**FAULT:** this open collector output signal is ON when a system fault condition is detected.

**PROGRAMMABLE SET POINT:** this open collector output signal is enabled when the reference quantity chosen (frequency, current or time) is higher than the set threshold. The signal can be "high level active" (that is the output is normally at 0 Vdc and becomes 24 Vdc when activated), or "low level active" (that is the output is normally at 24 Vdc and becomes 0 Vdc when activated). Moreover, if the reference quantity is the frequency or the current drawn, it is possible to set the hysteresis (in % of the threshold value) to avoid bouncing.

For example:

- reference quantity: frequency
- threshold: 500 Hz
- hysteresis: 1%
- activation type: "high level"



**Figure 12**

The set point output stays at 0 Vdc until the frequency becomes higher than 505 Hz (that is 500 Hz + 1% of 500 Hz), then the output goes at 24 Vdc and stays at 24 Vdc until the frequency becomes lower than 495 Hz (that is 500 Hz – 1% of 500 Hz).

It is possible to delay the set point checking for a programmable delay time.

The PROGRAMMABLE SET POINT signal has the following default settings:

- reference quantity: frequency
- threshold: 582 Hz
- hysteresis: 2%
- activation type: high level
- delay time: 0 second

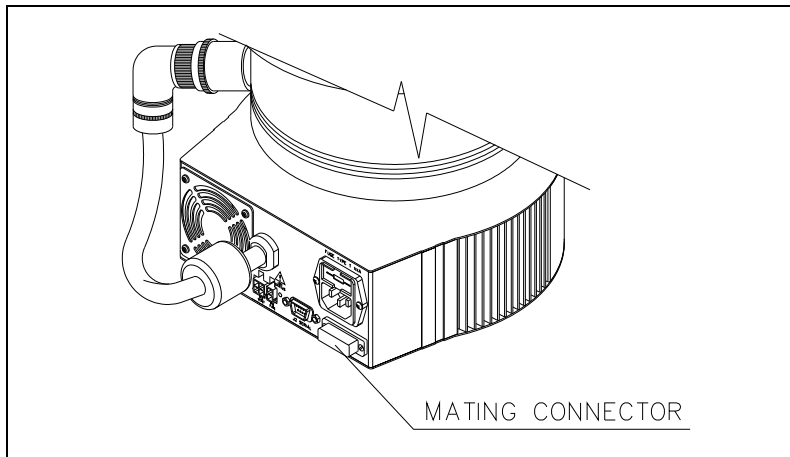
**NOTE**

The Navigator Software (optional) allows the operator to set all the programmable feature.

## 18 Technical Information

### Interconnections

When no external input-output device is available this connector must be closed with the supplied mating connector that short-circuits the START and INTERLOCK inputs with the GROUND and 24 Vdc OUT (see the following figure).



**Figure 13**

### How to connect the open-collector inputs of the controller

Here below there are the typical connections of the open collector input of SQ 337 to an external system. Two cases are considered:

1. the customer supplies the 24 Vdc
2. the customer does not supply the 24 Vdc

Please note that on the connector a 24 Vdc, 60 mA voltage, a GROUND signal and the open collector pin are available.

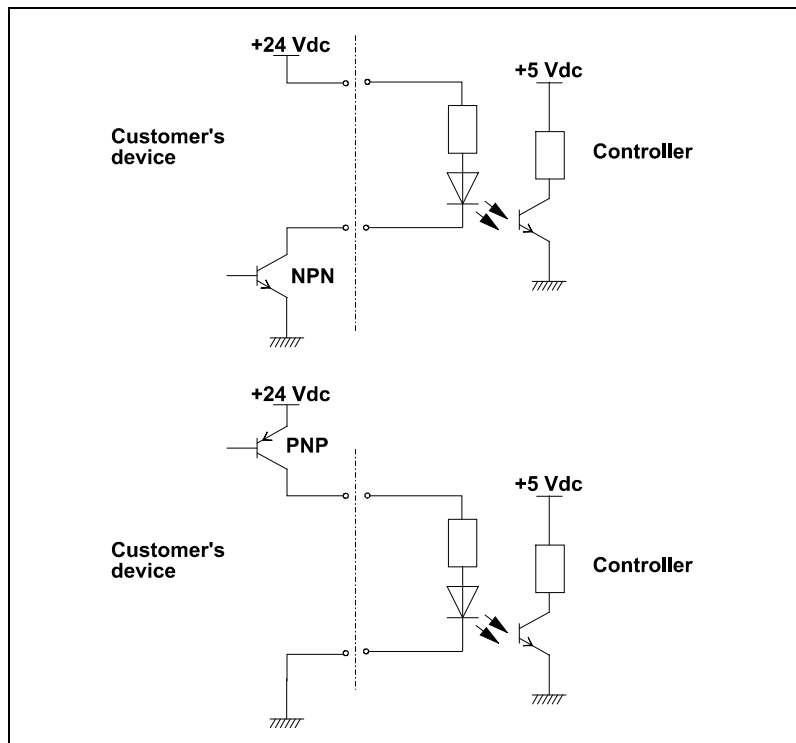
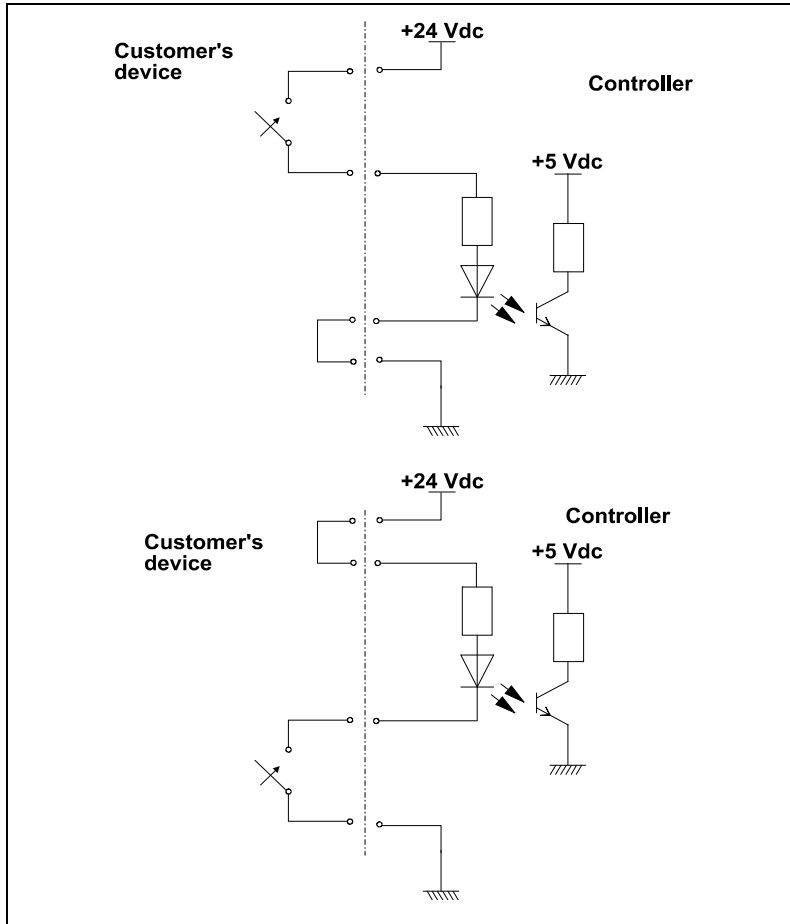


Figure 14 Case 1

## 18 Technical Information

### Interconnections



**Figure 15** Case 2 with relay utilisation

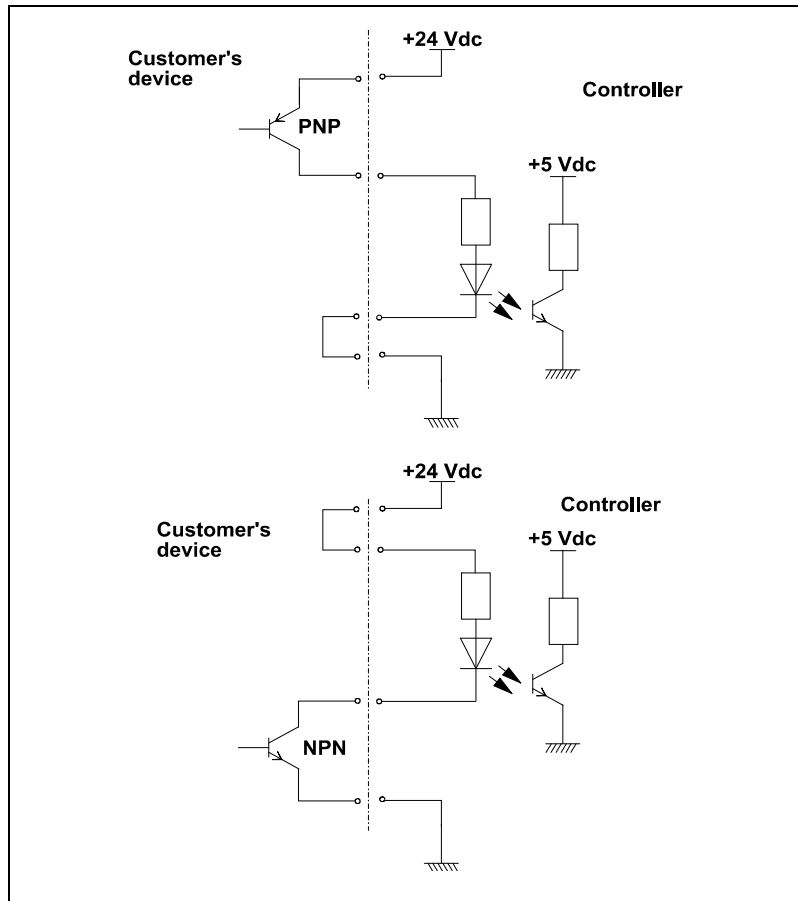


Figure 16 Case 2 with transistor utilisation

### How to connect the outputs of the controller

The following figure shows a typical logic output connection (relay coil) but any other device may be connected e.g. a LED, a computer, etc., and the related simplified circuit of the controller.

The following figure refers to the programmable set point signal on pins 11 and 9.

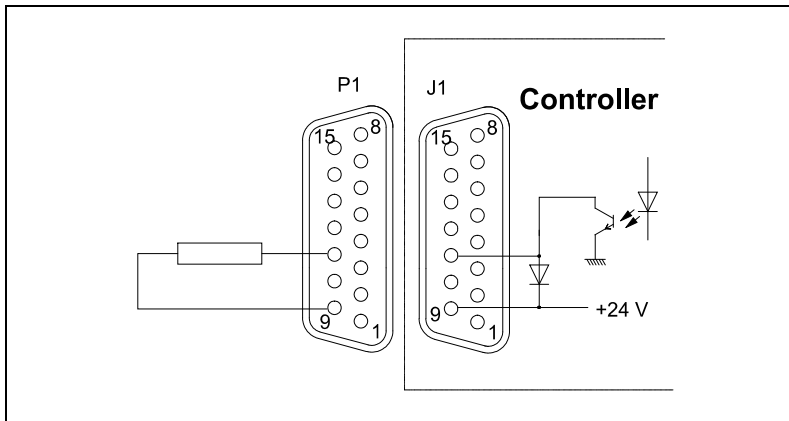


Figure 17 Typical output connection

The following figure shows a typical output connection to a relay coil.

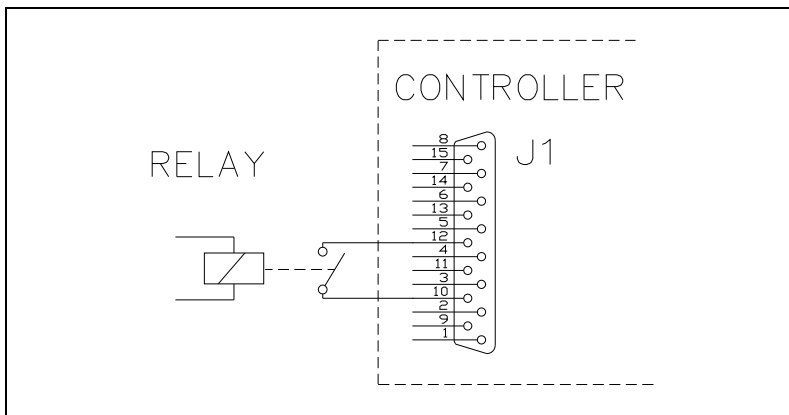
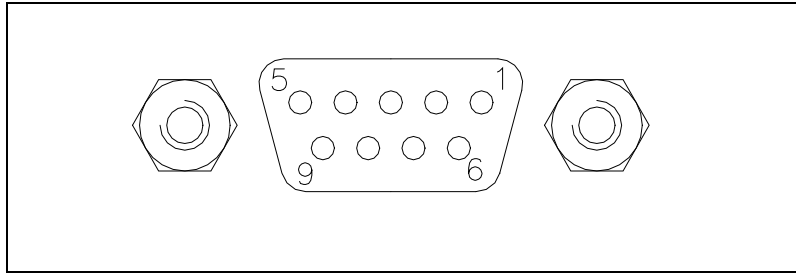


Figure 18 Output to a relay coil



## P2 – Serial



**Figure 19**

This is a 9 pin D-type serial input/output connector to control via an RS 232 or RS 485 connection the TV 902 Navigator.

PIN N.	SIGNAL NAME
1	+5V OUT
2	TX (RS232)
3	RX (RS232)
4	A + (RS422 optional)
5	GND
6	A + (RS485)
7	B – (RS422 optional)
8	B – (RS485)
9	RESERVED

Note that the vent valve can also be controlled by means of the serial connection.

A serial communication kit with a serial cable and the Navigation software is available (optional).

## 18 Technical Information

### Procedure to Connect the Serial and I/O Ports to an External Cable

## Procedure to Connect the Serial and I/O Ports to an External Cable

In the following picture, it has showed the right procedure to connect a cable to the I/O or to the serial port.

A shielded cable of 3 m maximum length has to be utilized for both serial and I/O port connection. Remove the plastic protection on both the ends of the cable (picture b) and after it is necessary to connect the wires to the single pins like showed in the picture c.

#### NOTE

Take care to have a good contact between the metallic case and the external shield of the wire. Moreover, this operation has to be done at least on the controller side.

In this way, you will be sure to reduce the influence of the external noise and to accomplish the EMC requests. In picture d is showed the cable assembled.

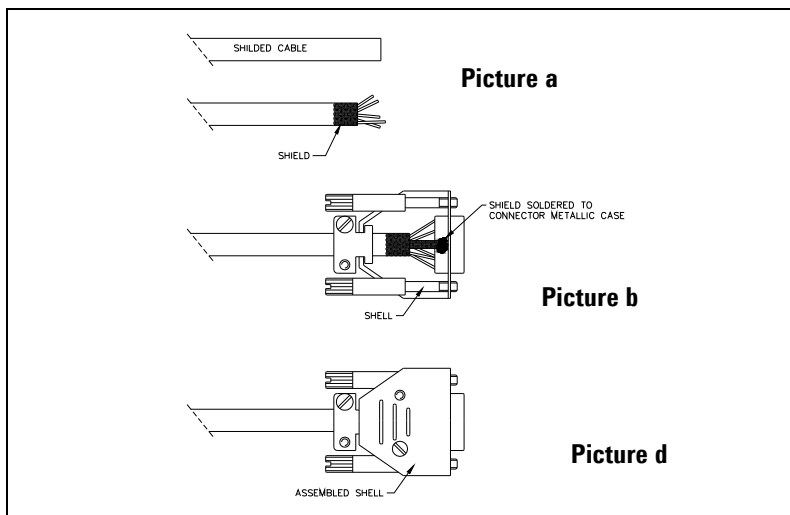


Figure 20

## RS 232/RS 485 Communication Description

Both the RS 232 and the RS 485 interfaces are available on the connector P2.

The communication protocol is the same (see the structure below), but only the RS 485 manages the address field. Therefore to enable the RS 485 is necessary to select the type of communication as well as the device address by means of the Navigator software.

### Communication Format

- 8 data bit
- no parity
- 1 stop bit
- baud rate: 600/1200/2400/4800/9600
- programmable

### Communication Protocol

The communication protocol is a MASTER/SLAVE type where:

- Host = MASTER
- Controller = SLAVE

The communication is performed in the following way:

1. the host (MASTER) send a MESSAGE + CRC to the controller (SLAVE);
2. the controller answer with an ANSWER + CRC to the host.

The MESSAGE is a string with the following format:

<STX>+<ADDR>+<WIN>+<COM>+<DATA>+<ETX>+<CRC>

where:

**NOTE**

When a data is indicated between two quotes ('...') it means that the indicated data is the corresponding ASCII character.

- <STX> (Start of transmission) = 0x02
- <ADDR> (Unit address) = 0x80 (for RS 232)
- <ADDR> (Unit address) = 0x80 + device number (0 to 31) (for RS 485)
- <WIN> (Window) = a string of 3 numeric character indicating the window number (from '000' to '999'); for the meaning of each window see the relevant paragraph.
- <COM> (Command) = 0x30 to read the window, 0x31 to write into the window
- <DATA> = an alphanumeric ASCII string with the data to be written into the window. In case of a reading command this field is not present.

Data Type	Field Length	Valid Characters
Logic (L)	1	'0' = OFF '1' = ON
Numeric (N)	6	'-', ':', '0' ... '9' right justified with '0'
Alphanumeric (A)	10	from blank to '_' (ASCII)

- <ETX> (End of transmission) = 0x03
- <CRC> = XOR of all characters subsequent to <STX> and including the <ETX> terminator. The value is hexadecimal coded and indicated by two ASCII character.

The addressed SLAVE will respond with an AN-SWER whose structure depends from the MESSAGE type.

When the MESSAGE is a reading command, the SLAVE will respond transmitting a string with the same structure of the MESSAGE.

**NOTE**

Using the RS 485 interface, the message structure remains identical to the one used for the RS 232 interface, the only difference being that the value assigned to the ADDRESS <ADDR>

The controller can answers with the following re-sponse types:

Type	Length	Value	Description
Logic	1 byte	-	After a read instruction of a logic window
Numeric	6 bytes	-	After a read instruction of a numeric window
Alphanumeric	10 bytes	-	After a read instruction of an alphanumeric window
ACK	1 byte	(0x6)	The command execution has been successfully completed
NACK	1 byte	(0x15)	The command execution has been failed
Unknown Window	1 byte	(0x32)	The specified window in the command is not a valid window
Data Type Error	1 byte	(0x33)	The data type specified in the command (Logic, Numeric or Alphanumeric) is not accorded with the specified Window
Out of Range	1 byte	(0x34)	The value expressed during a write command is out of the range value of the specified window
Win Disabled	1 byte	(0x35)	The specified window is Read Only or temporarily disabled (for example you can't write the Soft Start when the Pump is running)

## 18 Technical Information

### RS 232/RS 485 Communication Description

Examples:

#### **Command: START**

Source: PC

Destination: Controller

02	80	30	30	30	31	31	03	42	33
STX	ADDR	WINDOW			WR	ON	ETX	CRC	

Source: Controller

Destination: PC

02	80	06	03	38	35
STX	ADDR	ACK	ETX	CRC	

#### **Command: STOP**

Source: PC

Destination: Controller

02	80	30	30	30	31	30	03	42	32
STX	ADDR	WINDOW			WR	OFF	ETX	CRC	

Source: Controller

Destination: PC

02	80	06	03	38	35
STX	ADDR	ACK	ETX	CRC	

#### **Command: SOFT-START (ON)**

Source: PC

Destination: Controller

02	80	31	30	30	31	31	03	42	32
STX	ADDR	WINDOW			WR	ON	ETX	CRC	

Source: Controller

Destination: PC

02	80	06	03	38	35
STX	ADDR	ACK	ETX	CRC	

**Command: SOFT-START (OFF)**

Source: PC

Destination: Controller

02	80	31	30	30	31	30	03	42	33
STX	ADDR	WINDOW			WR	OFF	ETX	CRC	

Source: Controller

Destination: PC

02	80	06	03	38	35
STX	ADDR	ACK	ETX	CRC	

## Window Meanings

N.	Read/ Write	Data Type	Description	Admitted Values
000	R/W	L	Start/Stop (in remote mode the window is a read only)	Start = 1 Stop = 0
008	R/W	L	Remote (default) or Serial configuration	Remote = 1 Serial = 0 (default = 1)
100	R/W	L	Soft Start (write only in Stop condition)	YES = 1 NO = 0
101	R/W	N	Set Point type	0 = Frequency 1 = Current 2 = Time (default = 0)
102	R/W	N	Set Point threshold (expressed in Hz, mA or s)	(default = 582)
103	R/W	N	Set Point delay: time between the pump start and the set point check (seconds)	0 to 99999 (default = 0)
104	R/W	L	Set Point signal activation type: the signal can be "high level active" or "low level active"	0 = high level active 1 = low level active

## 18 Technical Information

### RS 232/RS 485 Communication Description

N.	Read/ Write	Data Type	Description	Admitted Values
				(default = 0)
105	R/W	N	Set point hysteresis (in % of threshold)	0 to 100 (default = 2)
106	R/W	L	Intercooling	0 = NO 1 = YES
107	R/W	L	Active Stop (write only in stop)	0 = NO 1 = YES
108	R/W	N	Baud rate	600 = 0 1200 = 1 2400 = 2 4800 = 3 9600 = 4 (default = 4)
109	W	L	Pump life/ cycle time/ cycle number reset	To reset write '1'
110	R/W	L	Interlock type (default = 1)	Impulse = 0 Continuous = 1
111	R/W	L	Analog output type: output voltage signal proportional to frequency or power	0 = frequency 1 = power (default = 0)
120	R/W	N	Rotational frequency setting (Hz)	500 to 646 (default = 646)
121	R/W	N	Maximum rotational frequency in Hz (active only in Stop condition)	500 to 646 (default = 646)
122	R/W	L	Set vent valve on/off (on = closed)	On = 1 Off = 0 (default = 1)
123	Reserved to Agilent service			
124				
125	R/W	L	Set the vent valve operation	Automatic = 0 (see note 1.) On command = 1 (see note 2.)
126	R/W			



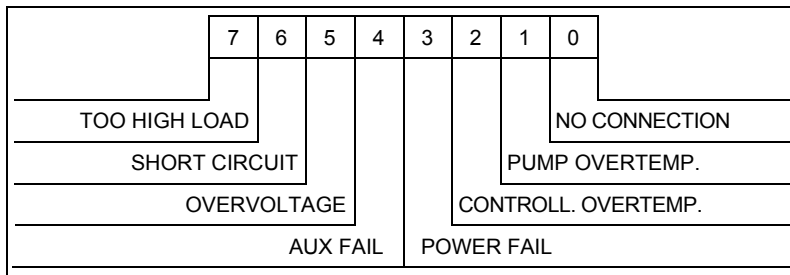
N.	Read/ Write	Data Type	Description	Admitted Values
130			Reserved to Agilent service	
200	R	N	Pump current in mA dc	
201	R	N	Pump voltage in Vdc	
202	R	N	Pump power in W (pump current x pump voltage duty cycle)	
203	R	N	Driving frequency in Hz	
204	R	N	Pump temperature in °C	0 to 60
205	R	N	Pump status	Stop = 0 Waiting intlk = 1 Starting = 2 Auto-tuning = 3 Braking = 4 Normal = 5 Fail = 6
206	R	N	Error code	Bit description: see the following figure
300	R	N	Cycle time in minutes (zeroed by the reset command)	0 to 999999
301	R	N	Cycle number (zeroed by the reset command)	0 to 9999
302	R	N	Pump life in hours (zeroed by the reset command)	0 to 999999
320 to 399			Reserved to Agilent service	
400	R	A	CRC EPROM (QE)	QE8XXXX (where "XXXX" are variable)
402	R	A	CRC Param. (PA)	PA8XXXX (where "XXXX" are variable)
404	R	A	CRC parameter structure	XXXX
500			Reserved to Agilent service	
503	R/W	N	RS 485 address	0 to 31 (default = 0)

**18 Technical Information**  
**RS 232/RS 485 Communication Description**

N.	Read/Write	Data Type	Description	Admitted Values
504	R/W	L	Serial type select	0 = RS 232 1 = RS 485 (default = 0)

**NOTE**

1. Automatic means that when the controller stops, the vent valve is opened with a delay defined by window n. 126; when the controller starts, the vent valve is immediately closed.
2. On command means that the vent valve is opened or closed by means of window n. 122.



**Figure 21** Window N. 206 Bit Description

## Air Cooling Kit

### TV 902 with Navigator Controller

An air cooling kit (mod. 5214 NM) is available to improve the TV 902 cooling during heavy operational conditions.

Single fan specifications:

- air flow: 187 m<sup>3</sup>/h
- input voltage: 24 Vdc
- dimensions: 127 x 127 x 38 mm (5 x 5 x 1.5 in.)
- power: 4.6 W

To supply the fan it is necessary to connect the fan supply to the P4 connector of the controller with the special shielded cable included into the kit to reduce noises and to accomplish to EMC norms.

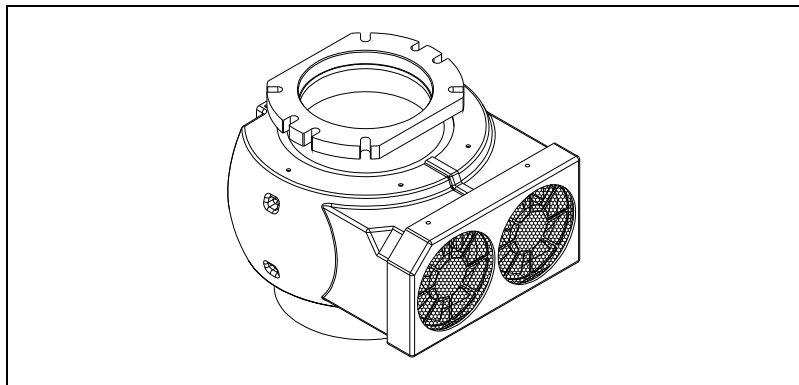


Figure 22

## Connection of the Fore-Vacuum Pump

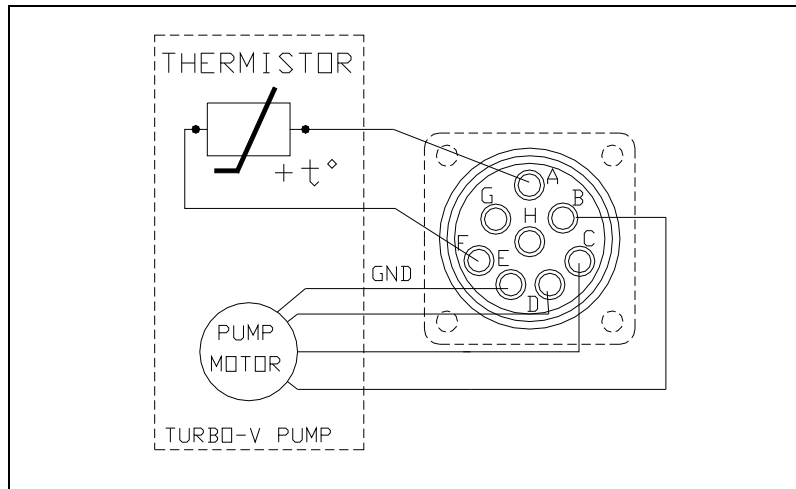
A flange KF 40 NW is available to connect the TV 902 Navigator pump to the fore-vacuum pump. A hose or vacuum approved pipe can be used. If a rigid pipe is used, any vibration generated by the mechanical pump must be eliminated through the use of bellows.

**NOTE**

The TV 902 Navigator pump is characterized by its high compression ratio also for oil vapors. When using a mechanical oil-sealed pump, it is advisable to install a suitable trap between the turbopump and the fore-vacuum pump in order to prevent oil back-streaming.

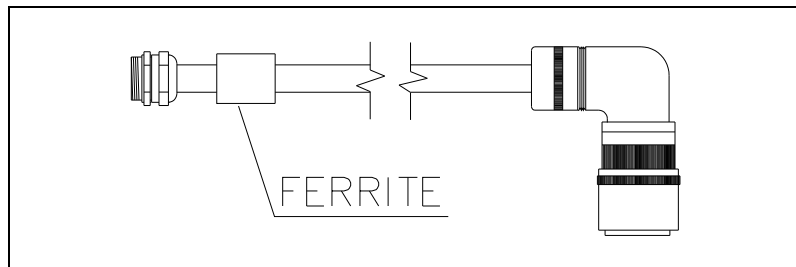
---

## Connection to the Pump



**Figure 23**

Also the pump cable is shielded and is equipped with ferrite (see the following picture). Pump cable length must not exceed 1,5 m.



**Figure 24**

The turbopump is connected to the controller through an 8-pin connector. Pins B, C and D are the 3-phase supply to the motor, pins A and F are connected to the temperature sensor (NTC type, 30 K $\Omega$  resistance at 25 °C) and pin E is connected to the pump ground; pins G and H are not connected.

## 18 Technical Information

### Pump used in Presence of Magnetic Fields

If the temperature sensor is disconnected, the pump will not start. To prevent damage to the pump when the temperature exceeds 60 °C, the sensor automatically cuts out the power supply.

## Pump used in Presence of Magnetic Fields

Magnetic fields induce eddy currents in the rotor of a turbomolecular pump that tend to oppose to its rotation. The result is increased electrical power consumption by the motor, most of which is dissipated in the rotor. Since the rotor is not in contact with the stator the above power can leave the rotor mainly by radiation and hence the rotor may be overheated while static parts of the pump remain cool. This effect is strongly dependant from the intensity, time function and distribution of the magnetic field. In general, therefore, an increase in pump current can be expected. If this increase is lower than 50 % of the current value drawn by the motor in high vacuum operation, no particular problem should be expected. However if the effect is greater, than the case should be carefully reviewed by Agilent's specialist. As a matter of fact, in case of high magnetic fields, also important forces might be generated and applied to the rotor.

## Accessories and Spare Parts

Description	Part number
Mains cable NEMA Plug, 3m long	969-9958
Mains cable European Plug, 3m long	969-9957



**Agilent Technologies**

***Vacuum Products Division***

*Dear Customer,*

*Thank you for purchasing an Agilent vacuum product. At Agilent Vacuum Products Division we make every effort to ensure that you will be satisfied with the product and/or service you have purchased.*

*As part of our Continuous Improvement effort, we ask that you report to us any problem you may have had with the purchase or operation of our products. On the back side you find a Corrective Action request form that you may fill out in the first part and return to us.*

*This form is intended to supplement normal lines of communications and to resolve problems that existing systems are not addressing in an adequate or timely manner.*

*Upon receipt of your Corrective Action Request we will determine the Root Cause of the problem and take the necessary actions to eliminate it. You will be contacted by one of our employees who will review the problem with you and update you, with the second part of the same form, on our actions.*

*Your business is very important to us. Please, take the time and let us know how we can improve.*

*Sincerely,*

**Giampaolo LEVI**

***Vice President and General Manager  
Agilent Vacuum Products Division***

**Note:** Fax or mail the Customer Request for Action (see backside page) to Agilent Vacuum Products Division (Torino) – Quality Assurance or to your nearest Agilent representative for onward transmission to the same address.

# CUSTOMER REQUEST FOR CORRECTIVE / PREVENTIVE / IMPROVEMENT ACTION

TO: AGILENT VACUUM PRODUCTS DIVISION TORINO – QUALITY ASSURANCE

FAX N°: XXXX-011-9979350

ADDRESS: AGILENT TECHNOLOGIES ITALIA S.p.A. – Vacuum Products Division –

Via F.lli Varian, 54 – 10040 Leinì (TO) – Italy

E-MAIL: [vpd-qualityassurance\\_pdl-ext@agilent.com](mailto:vpd-qualityassurance_pdl-ext@agilent.com)

NAME _____	COMPANY _____	FUNCTION _____
ADDRESS: _____		
TEL. N° : _____ FAX N° : _____		
E-MAIL: _____		
PROBLEM / SUGGESTION : _____ _____ _____ _____		
REFERENCE INFORMATION (model n°, serial n°, ordering information, time to failure after installation, etc.): _____ _____ _____  DATE _____		
CORRECTIVE ACTION PLAN / ACTUATION (by AGILENT VPD) _____ _____ _____ _____ _____		LOG N° _____

XXX = Code for dialing Italy from your country (es. 01139 from USA; 00139 from Japan, etc.)





**Vacuum Products Division  
Instructions for returning products**

Dear Customer:

Please follow these instructions whenever one of our products needs to be returned.

- 1) Complete the attached Request for Return form and send it to Agilent Technologies (see below), taking particular care to identify all products that have pumped or been exposed to any toxic or hazardous materials.
- 2) After evaluating the information, Agilent Technologies will provide you with a Return Authorization (RA) number via email or fax, as requested.

**Note:** Depending on the type of return, a Purchase Order may be required at the time the Request for Return is submitted. We will quote any necessary services (evaluation, repair, special cleaning, eg).

**3) Important steps for the shipment of returning product:**

- Remove all accessories from the core product (e.g. inlet screens, vent valves).
- Prior to shipment, drain any oils or other liquids, purge or flush all gasses, and wipe off any excess residue.
- If ordering an Advance Exchange product, please use the packaging from the Advance Exchange to return the defective product.
- Seal the product in a plastic bag, and package product carefully to avoid damage in transit. You are responsible for loss or damage in transit.
- Agilent Technologies is not responsible for returning customer provided packaging or containers.
- **Clearly label package with RA number.** Using the shipping label provided will ensure the proper address and RA number are on the package. Packages shipped to Agilent without a RA clearly written on the outside cannot be accepted and will be returned.

- 4) Return only products for which the RA was issued.
- 5) **Product being returned under a RA must be received within 15 business days.**
- 6) **Ship to the location specified on the printable label, which will be sent, along with the RA number, as soon as we have received all of the required information.** Customer is responsible for freight charges on returning product.
- 7) Return shipments must comply with all applicable **Shipping Regulations** (IATA, DOT, etc.) and carrier requirements.

RETURN THE COMPLETED REQUEST FOR RETURN FORM TO YOUR NEAREST LOCATION:

**EUROPE:**  
Fax: 00 39 011 9979 330  
Fax Free: 00 800 345 345 00  
Toll Free: 00 800 234 234 00  
[vpt-customer@agilent.com](mailto:vpt-customer@agilent.com)

**NORTH AMERICA:**  
Fax: 1 781 860 9252  
Toll Free: 800 882 7426, Option 3  
[vpl-ra@agilent.com](mailto:vpl-ra@agilent.com)

**PACIFIC RIM:**  
please visit our website for individual office information  
<http://www.agilent.com>



Please read important policy information on Page 3 that applies to all returns.

1) CUSTOMER INFORMATION

Form with fields for Company Name, Contact Name, Tel, Email, Fax, Customer Ship To, Customer Bill To, and VAT reg. Number.

2) PRODUCT IDENTIFICATION

Table with 4 columns: Product Description, Agilent P/N, Agilent S/N, Original Purchasing Reference.

3) TYPE OF RETURN (Choose one from each row and supply Purchase Order if requesting a billable service)

- 3A. [ ] Non-Billable [ ] Billable -> New PO # (hard copy must be submitted with this form):
3B. [ ] Exchange [ ] Repair [ ] Upgrade [ ] Consignment/Demo [ ] Calibration [ ] Evaluation [ ] Return for Credit

4) HEALTH and SAFETY CERTIFICATION

AGILENT TECHNOLOGIES CANNOT ACCEPT ANY PRODUCTS CONTAMINATED WITH BIOLOGICAL OR EXPLOSIVE HAZARDS, RADIOACTIVE MATERIAL, OR MERCURY AT ITS FACILITY. Call Agilent Technologies to discuss alternatives if this requirement presents a problem. The equipment listed above (check one): [ ] HAS NOT pumped or been exposed to any toxic or hazardous materials. OR [ ] HAS pumped or been exposed to the following toxic or hazardous materials. If this box is checked, the following information must also be filled out. Check boxes for all materials to which product(s) pumped or was exposed: [ ] Toxic [ ] Corrosive [ ] Reactive [ ] Flammable [ ] Explosive [ ] Biological [ ] Radioactive List all toxic/hazardous materials. Include product name, chemical name, and chemical symbol or formula: NOTE: If a product is received at Agilent which is contaminated with a toxic or hazardous material that was not disclosed, the customer will be held responsible for all costs incurred to ensure the safe handling of the product, and is liable for any harm or injury to Agilent employees as well as to any third party occurring as a result of exposure to toxic or hazardous materials present in the product. Print Name: Authorized Signature: Date:

5) FAILURE INFORMATION:

Failure Mode (REQUIRED FIELD. See next page for suggestions of failure terms): Detailed Description of Malfunction: (Please provide the error message) Application (system and model):

I understand and agree to the terms of Section 6, Page 3/3. Print Name: Authorized Signature: Date:

**Vacuum Products Division  
Request for Return Form  
(Health and Safety Certification)**

**Please use these Failure Mode to describe the concern about the product on Page 2.**

**TURBO PUMPS and TURBO CONTROLLERS**

APPARENT DEFECT/MALFUNCTION	POSITION	PARAMETERS
- Does not start - Does not spin freely - Does not reach full speed - Mechanical Contact - Cooling defective	- Noise - Vibrations - Leak - Overtemperature - Clogging	- Vertical - Horizontal - Upside-down - Other: .....
		Power:                      Rotational Speed: Current:                     Inlet Pressure: Temp 1:                      Foreline Pressure: Temp 2:                      Purge flow: OPERATING TIME:

**ION PUMPS/CONTROLLERS**

- Bad feedthrough	- Poor vacuum
- Vacuum leak	- High voltage problem
- Error code on display	- Other

**VALVES/COMPONENTS**

- Main seal leak	- Bellows leak
- Solenoid failure	- Damaged flange
- Damaged sealing area	- Other

**LEAK DETECTORS**

- Cannot calibrate	- No zero/high background
- Vacuum system unstable	- Cannot reach test mode
- Failed to start	- Other

**INSTRUMENTS**

- Gauge tube not working	- Display problem
- Communication failure	- Degas not working
- Error code on display	- Other

**SCROLL AND ROTARY VANE PUMPS**

- Pump doesn't start	- Noisy pump (describe)
- Doesn't reach vacuum	- Over temperature
- Pump seized	- Other

**DIFFUSION PUMPS**

- Heater failure	- Electrical problem
- Doesn't reach vacuum	- Cooling coil damage
- Vacuum leak	- Other

**Section 6) ADDITIONAL TERMS**

**Please read the terms and conditions below as they apply to all returns and are in addition to the Agilent Technologies Vacuum Product Division – Products and Services Terms of Sale.**

- Customer is responsible for the freight charges for the returning product. Return shipments must comply with all applicable **Shipping Regulations** (IATA, DOT, etc.) and carrier requirements.
- Customers receiving an Advance Exchange product agree to return the defective, rebuildable part to Agilent Technologies **within 15 business days**. Failure to do so, or returning a non-rebuildable part (crashed), will result in an invoice for the non-returned/non-rebuildable part.
- Returns for credit toward the purchase of new or refurbished Products are subject to prior Agilent approval and may incur a restocking fee. Please reference the original purchase order number.
- Units returned for evaluation will be evaluated, and a quote for repair will be issued. If you choose to have the unit repaired, the cost of the evaluation will be deducted from the final repair pricing. A Purchase Order for the final repair price should be issued within 3 weeks of quotation date. Units without a Purchase Order for repair will be returned to the customer, and the evaluation fee will be invoiced.
- A Special Cleaning fee will apply to all exposed products per Section 4 of this document.
- If requesting a calibration service, units must be functionally capable of being calibrated.

## Sales and Service Offices

### United States

**Agilent Technologies  
Vacuum Products Division**  
121 Hartwell Avenue  
Lexington, MA 02421 - USA  
Tel.: +1 781 861 7200  
Fax: +1 781 860 5437  
Toll-Free: +1 800 882 7426

### Benelux

**Agilent Technologies Netherlands B.V.  
Vacuum Products Division**  
Herculesweg 8  
4338 PL Middelburg  
The Netherlands  
Tel.: +31 118 671570  
Fax: +31 118 671569  
Toll-Free: 00 800 234 234 00

### Canada

**Central coordination through: Agilent Technologies  
Vacuum Products Division**  
121 Hartwell Avenue  
Lexington, MA 02421 - USA  
Tel.: +1 781 861 7200  
Fax: +1 781 860 5437  
Toll-Free: +1 800 882 7426

### China

**Agilent Technologies (China) Co. Ltd  
Vacuum Products Division**  
No.3, Wang Jing Bei Lu,  
Chao Yang District,  
Beijing, 100102  
China  
Tel.: +86 (10) 6439 7718  
Toll-Free: 800 820 6556

### France

**Agilent Technologies France  
Vacuum Products Division**  
7 Avenue des Tropiques  
Z.A. de Courtaboeuf - B.P. 12  
91941 Les Ulis cedex - France  
Tel.: +33 (0) 1 69 86 38 84  
Fax: +33 (0) 1 69 86 29 88  
Toll free: 00 800 234 234 00

### Germany and Austria

**Agilent Technologies  
Vacuum Products Division**  
Alsfelder Strasse 6 Postfach 11  
14 35  
64289 Darmstadt – Germany  
Tel.: +49 (0) 6151 703 353  
Fax: +49 (0) 6151 703 302  
Toll free: 00 800 234 234 00

### India

**Agilent Technologies India Pvt. Ltd.  
Vacuum Product Division**  
G01. Prime corporate Park,  
230/231, Sahar Road, Opp. Blue Dart Centre,  
Andheri (East), Mumbai – 400 099.India  
Tel: +91 22 30648287/8200  
Fax: +91 22 30648250  
Toll Free: 1800 113037

### Italy

**Agilent Technologies Italia S.p.A.  
Vacuum Products Division**  
Via F.lli Varian, 54  
10040 Leini, (Torino) - Italy  
Tel.: +39 011 997 9111 Fax: +39 011 997 9350  
Toll-Free: 00 800 234 234 00

### Japan

**Agilent Technologies Japan, Ltd.  
Vacuum Products Division**  
8th Floor Sumitomo Shibaura Building  
4-16-36 Shibaura Minato-ku Tokyo 108-0023 - Japan  
Tel.: +81 3 5232 1253  
Fax: +81 3 5232 1710  
Toll-Free: 0120 655 040

### Korea

**Agilent Technologies Korea, Ltd.  
Vacuum Products Division**  
Shinsa 2nd Bldg. 2F 966-5 Daechi-dong  
Kangnam-gu, Seoul  
Korea 135-280  
Tel.: +82 2 3452 2452  
Fax: +82 2 3452 2451  
Toll-Free: 080 222 2452

### Mexico

**Agilent Technologies  
Vacuum Products Division**  
Concepcion Beistegui No 109 Col Del Valle  
C.P. 03100 – Mexico, D.F.  
Tel.: +52 5 523 9465  
Fax: +52 5 523 9472

### Singapore

**Agilent Technologies Singapore Pte. Ltd,  
Vacuum Products Division**  
Agilent Technologies Building,  
1 Yishun Avenue 7,  
Singapore 768923  
Tel : (65) 6215 8045  
Fax : (65) 6754 0574

### Southeast Asia

**Agilent Technologies Sales Sdn Bhd  
Vacuum Products Division**  
Unit 201, Level 2 uptown 2,  
2 Jalan SS21/37, Damansara Uptown  
47400 Petaling Jaya,  
Selangor, Malaysia  
Tel : +603 7712 6106  
Fax: +603 6733 8121

### Taiwan

**Agilent Technologies Taiwan Limited  
Vacuum Products Division (3F)**  
20 Kao-Shuang Rd.,  
Pin-Chen City, 324  
Taoyuan Hsien , Taiwan, R.O.C.  
Tel. +886 34959281  
Toll Free: 0800 051 342

### UK and Ireland

**Agilent Technologies UK, Ltd.  
Vacuum Products Division**  
6 Mead Road Oxford Industrial Park  
Yarnton, Oxford OX5 1QU – UK  
Tel.: +44 (0) 1865 291570  
Fax: +44 (0) 1865 291571  
Toll free: 00 800 234 234 00

### Other Countries

**Agilent Technologies Italia S.p.A.  
Vacuum Products Division**  
Via F.lli Varian, 54 10040 Leini, (Torino) -  
Italy  
Tel.: +39 011 997 9111  
Fax: +39 011 997 9350  
Toll-Free: 00 800 234 234 00

### Customer Support & Service

#### **NORTH AMERICA:**

Toll Free: 800 882 7426, Option 3  
vpl-ra@agilent.com

#### **EUROPE:**

Toll Free: 00 800 234 234 00  
vpt-customer@agilent.com

#### **PACIFIC RIM:**

please visit our website for individual office  
information <http://www.agilent.com>

#### **Worldwide Web Site, Catalog and Order**

##### **On-line:**

[www.agilent.com](http://www.agilent.com)  
Representative in most countries  
12/10

© Agilent Technologies, Inc. 2011

Printed in ITALY

04/2011

Publication Number: 87-900-999-01 (A)



# Agilent Technologies