



BD

1/10 SCALE EP TOURING CAR CHASSIS KIT

COMPETITION X
A WEB SITE FOR THE SERIOUS RACER

この度はヨコモ製R/Cカーキットをお買い求め頂き、誠に有り難うございます。このキットは、ワールドチャンピオン メーカーであるヨコモの高性能・競技用R/Cカーです。本説明書に従った正しい組立・安全な走行をして頂ければ、誰でも手軽に楽しむことができます。

Thank you for purchasing this Yokomo product. This high performance competition kit has been proudly manufactured by Yokomo - World Champion R/C car manufacturer. Proper assembly of this product will provide fun, safe enjoyment.

R/C カーを安全に楽しんで頂くための 注意事項

お子様(中学生以下)が 組立・走行する際は、必ず保護者の方が付き添い 安全を確認して下さい。

組立の注意

- 幼児のいる場所では組み立てないで下さい。小さな部品を飲み込む等、非常に危険です。
- 組立の前に必ず内容をお確かめ下さい。万一不良部品、不足部品などがあった場合は、ヨコモ アフターサービス部までお問い合わせ下さい。
- 組立の前に説明書を最後まで読み、全体の流れをつかむと効率的な組立が出来ます。
- 組み立てる際は、様々な工具が必要になります。安全の為に必ず作業内容に合った工具を使用して下さい。又、カッターナイフ等を使用する際は危険を伴いますので、注意して下さい。
- 部品には様々な素材を使用しています。切削加工された金属パーツ等はエッジが鋭く、慎重な組立が必要となります。ケガをしないように注意して下さい。
- プラスティックパーツなどを切断する際は、切断した部品が飛び危険があるので注意して下さい。
- 回転部や駆動部は出来るだけスムーズに動作するように組み立てて下さい。
- 配線やコード類はきれいにまとめて下さい。回転部分や走行路面にコードが接触すると危険です。又、配線は確実に接続されていないとショートなどの恐れや、性能を十分に発揮出来ない場合があります。
- 必要以上の分解、改造をすると、安全性が低下したり走行性能が十分に発揮出来なくなる場合があります。
- 塗装は、周囲に火気の無いことを確認し、換気の良い場所で行って下さい。

走行の注意

- ヨコモ製R/Cカーは競技用の為、時速40kmを超える速いスピードが出るモデルもあります。ルールを守って安全な場所や、R/Cカー用サーキットで走らせて下さい。
- 公道等、周囲の人の迷惑になるような場所では絶対に走らせないで下さい。
- R/Cカーは電波を利用する為、何らかのトラブルで最悪の場合は暴走する事があります。狭い場所や室内は避け、出来るだけ広い、障害物のない場所で走らせて下さい。
- 周囲にR/Cカーを走らせている人がいる場合は、電波が重ならないように、周波数を確認し合って、安全を確かめて下さい。
- R/Cカーは水を嫌います。雨の日や、水たまりのある場所で走らせると、R/Cメカが壊れたり、暴走する危険があります。
- R/Cカーの駆動部分、ギヤやベルト、タイヤなどは高回転で回ります。バッテリーを接続した後は危険ですので、回転部分に手を触れないで下さい。
- 走行後のR/Cカーは各部が高温になる事があります。危険ですので冷却期間をおいてから、メンテナンスなどをして下さい。

走らせる手順

- ① タイヤが空転するように、台の上にR/Cカーを置きます。
- ② スピードコントローラのスイッチがOFFになっている事を確認してから、モーターとバッテリーを接続します。
- ③ 送信機のアンテナを伸ばし、スイッチをONにします。(送信機の電圧が下がっていると危険です。常に電圧の高い状態で使用して下さい。)
- ④ 受信機のスイッチをONにします。

走行終了手順

- ① スピードコントローラのスイッチをOFFにします。
- ② バッテリーの接続を外します。
- ③ 送信機のスイッチをOFFにし、アンテナを縮めます。

バッテリーの取り扱い

(バッテリーに付属の説明書に基づき使用して下さい。)

- バッテリーを充電する際は、周囲に燃えやすい物のない安全な場所で行って下さい。又、高温な場所での充電も避けて下さい。
- バッテリーの充電中は充電状況を常に確認して下さい。充電器の誤動作などで過充電すると、最悪の場合は発火する危険性があります。バッテリー温度が50度を越えたら充電を中止して下さい。
- 走行後のバッテリーは高い温度になります。連続使用するとバッテリーを傷める事になりますので、冷却期間を置いてから充電して下さい。又、走行後のバッテリーはコンディション放電する事によって、性能を持続させる事が出来ます。
- 不要になったバッテリーは一般のゴミと一緒に捨てず、お手数でも電池専用の回収箱に捨てて下さい。

モーターの取り扱い

(モーターに付属の説明書に基づき使用して下さい。)

- 7.2Vのバッテリーでモーターのから回しをする事危険です。モーター内部を破損し部品が飛び出す事考えられますので、もしモーターのブレークインをする時は、モーターをしっかりと固定し3~5V程度でから回して下さい。
- モーターは定期的なメンテナンスが必要です。劣化するとスピードが出なくなったり、走行時間が短くなります。定期的にクリーニングしたり、ブラシが減ってきたら交換する等のメンテナンスをして下さい。
- モーターの性能に合ったギヤ比を選択して下さい。ギヤ比が最適でないとモーターの性能を十分に発揮出来ないだけでなく、他のR/Cメカを壊す原因にもなります。
- 走行後のモーターは非常に高い温度になります。連続走行するとモーターを傷める事になりますので、冷却期間を置いてから走行して下さい。

PRECAUTIONS FOR SAFE ENJOYMENT OF YOUR R/C CAR

For children under the age of 13, parental guidance is recommended when running.

ASSEMBLY PRECAUTIONS

- Do not assemble around small children. The parts can be dangerous if accidentally swallowed.
- Check the contents carefully before assembly. Please contact Customer Support if you happen to notice any defective or missing items.
- You will find the assembly process much easier by carefully reading through the manual, and familiarizing yourself with the instructions.
- Many different tools are required during assembly. For safety purposes, please use suitable tools. Exercise extra caution when using a sharp tool such as a hobby knife.
- Many different materials are used for the parts. Use extra care when handling parts with sharp edges, such as machined metal parts.
- When cutting plastic parts, watch for any flying parts.
- Try to assemble any rotating parts or drivetrain parts as smooth as possible.
- Bundle wires neatly away from the ground or any moving drivetrain components. Make sure that all wires are properly connected to prevent shorting.
- Unnecessary modifications may be unsafe and hinder performance.
- Always paint in a well ventilated area away from flames.

PRECAUTIONS BEFORE RUNNING

- Yokomo R/C cars are built for competition use, and some models may exceed speeds of 40km per hour. Practice common sense and run the car in open safe places, or R/C car tracks.
- Do not run the car on public roads with high amounts of traffic, or in areas that may cause an inconvenience to people in that area.
- R/C cars are controlled using a radio frequency. In a worst-case scenario, radio interferences may cause loss of control.
- If others near you are running R/C cars, confirm that they are not running on the same frequency.
- R/C cars do not like water. Avoid running on rainy days, or areas with water puddles. Exposure of the electronics to water may cause loss of control or damage to the electronics.
- The drivetrain of an R/C car consists of many moving parts like gears, belts, shafts, and tires. Avoid touching these areas when the battery is connected.
- Many parts of an R/C car will become hot after running. Allow the parts to sufficiently cool before conducting any maintenance.

BEGINNING A RUN

- ① Place the R/C car on a stand so the wheels are off the ground.
- ② Confirm that the speed controller switch is OFF, and connect the motor and battery.
- ③ Extend the transmitter antenna and turn the switch ON. (It is unsafe to use a transmitter with low voltage. Make sure that the transmitter batteries are good before running)
- ④ Turn the speed controller switch ON.

FINISHING A RUN

- ① Turn the speed controller switch OFF.
- ② Disconnect the battery.
- ③ Turn the transmitter switch OFF, and retract the antenna.

BATTERY USAGE

(Carefully read the instruction included with the batteries.)

- When charging batteries, make sure that the surrounding area is void of anything highly flammable. Also avoid charging in high-temperature locations.
- When charging batteries, frequently monitor the charging it catch on fire. If the battery reaches 50 degrees Celcius or more, stop charging.
- Batteries will become hot after running. Continuous use of the battery pack may result in damage to the cells. Allow the battery too cool down before re-charging. Using a battery conditioner after running may prolong the life and performance of the battery.
- Please do not discard old battery packs in the trash. Although inconvenient, please locate a battery disposal center.

MOTOR USAGE

(Carefully read the instruction included with the motor.)

- Connecting a 7.2V battery directly to the motor can be very dangerous. This may cause the internal parts of the motor to break apart, causing some parts to fly out of the motor. To break-in the motor, safely secure the motor and run the motor at about 3-5V.
- Motors require periodic maintenance. Slower speeds and decreased run times may indicate a worn-out motor. Periodically clean the motor and change the brushes when needed.
- Choose a gear ratio that matches the power characteristics of the motor. Using a gear ratio unsuited to the characteristics of the motor will not only prevent the motor from performing at its optimum, but may even cause damage to the other electronics.
- Motors will generally become very hot after running. Continuous running will reduce the life of the motor. Allow the motor to sufficiently cool between each run.

【組み立てに必要な物】

ACCESSORIES AND TOOLS NEEDED FOR [MRTC BD7] ASSEMBLY

■ 走行の為に別にお買い求め頂く物 ■

ADDITIONAL ITEMS REQUIRED FOR USE (NOT INCLUDED IN KIT)

- 2チャンネルプロポ (1サーボ 1アンプ仕様)
**TWO CHANNEL R/C SURFACE RADIO SYSTEM
AND ELECTRONIC SPEED CONTROL**
- 走行用 角型Li-Poバッテリー
SQUARE EDGE Li-Po BATTERY PACK
- 走行用バッテリー充電器
BATTERY CHARGER
- 走行用モーター
MOTOR
- タイヤ&ホイール
TIRES & WHEEL
- 走行用ボディー
BODY
- ボディー塗装用カラー
BODY SPRAY PAINT
- バッテリー固定用ストラッピングテープ
BATTERY STRAPPING TAPE
- 64ピッチ ピニオンギヤ
64P PINION GEAR

■ 別途用意する工具 ■

ASSEMBLING TOOLS REQUIRED (NOT INCLUDED IN KIT)



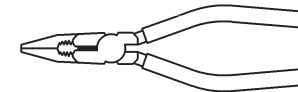
ドライバー (大,小)
SCREW DRIVER (SMALL & LARGE)



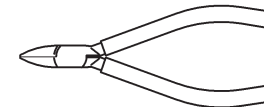
六角レンチ (1.5mm&2.0mm)
ALLEN WRENCH (1.5mm & 2.0mm)



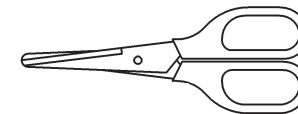
ナットドライバー (7.0mm)
NUT WRENCH (7.0mm)



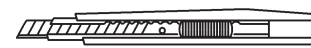
ラジオペンチ
NEEDLE NOSE PLIERS



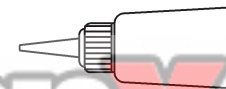
ニッパー
SIDE CUTTER



ハサミ
SCISSORS



カッター
HOBBY KNIFE



瞬間接着剤
CA (Cyanoacrylate) GLUE

■ キットに入っている工具 ■

TOOLS (INCLUDED)



六角レンチ
ALLEN WRENCH
(3.0mm)



ターンバックルレンチ
TURNBUCLE WRENCH

[MRTC BD7]の性能を十分に発揮させる為にイラストを良く参照し説明の順番に従って確実に組み上げて下さい。

For assembly, follow the figures and the instructions closely so that your [MRTC BD7] will perform at its best!!

【袋①の内容】

--x10 M3x6 皿ビス
 --x1 M3x16 皿ビス

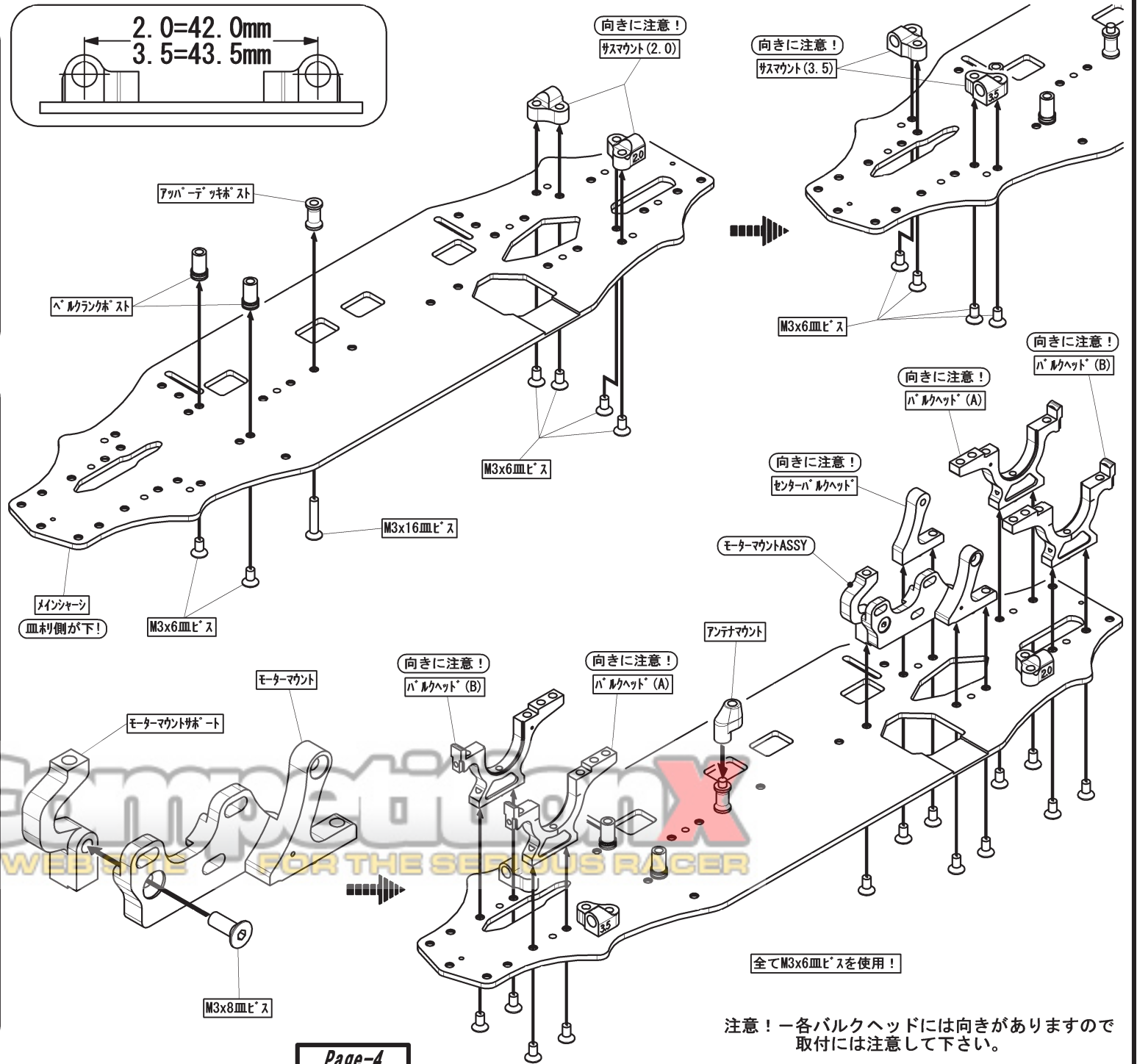
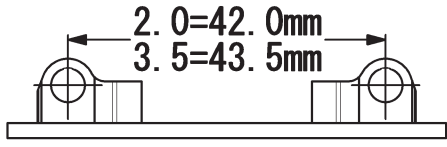
--x2 ベルクランクポスト
 --x1 アッパーデッキポスト
 --x1 アンテナマウント

(A) --x各1 サスマウント(2.0)
 (B) --x各1 サスマウント(3.5)

【袋②の内容】

--x13 M3x6 皿ビス
 --x1 M3x8 皿ビス

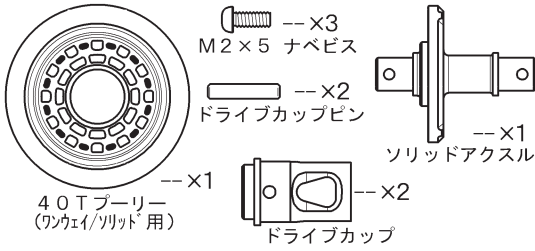
--x2 バルクヘッドA
 --x2 バルクヘッドB
 --x1 モーターマウント
 --x1 センターバルクヘッド
 --x1 モーターマウントサポート



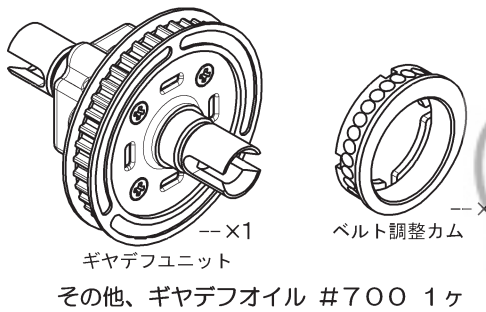
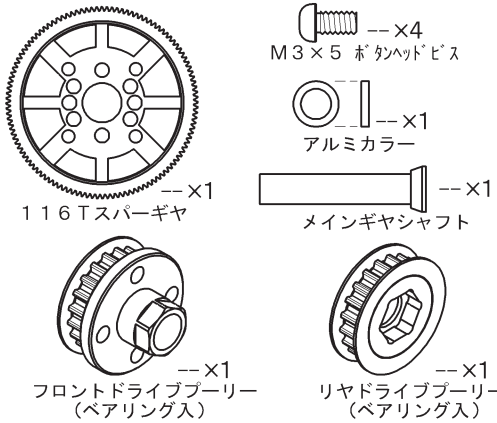
注意！一各バルクヘッドには向きがありますので取付には注意して下さい。

【袋③の内容】

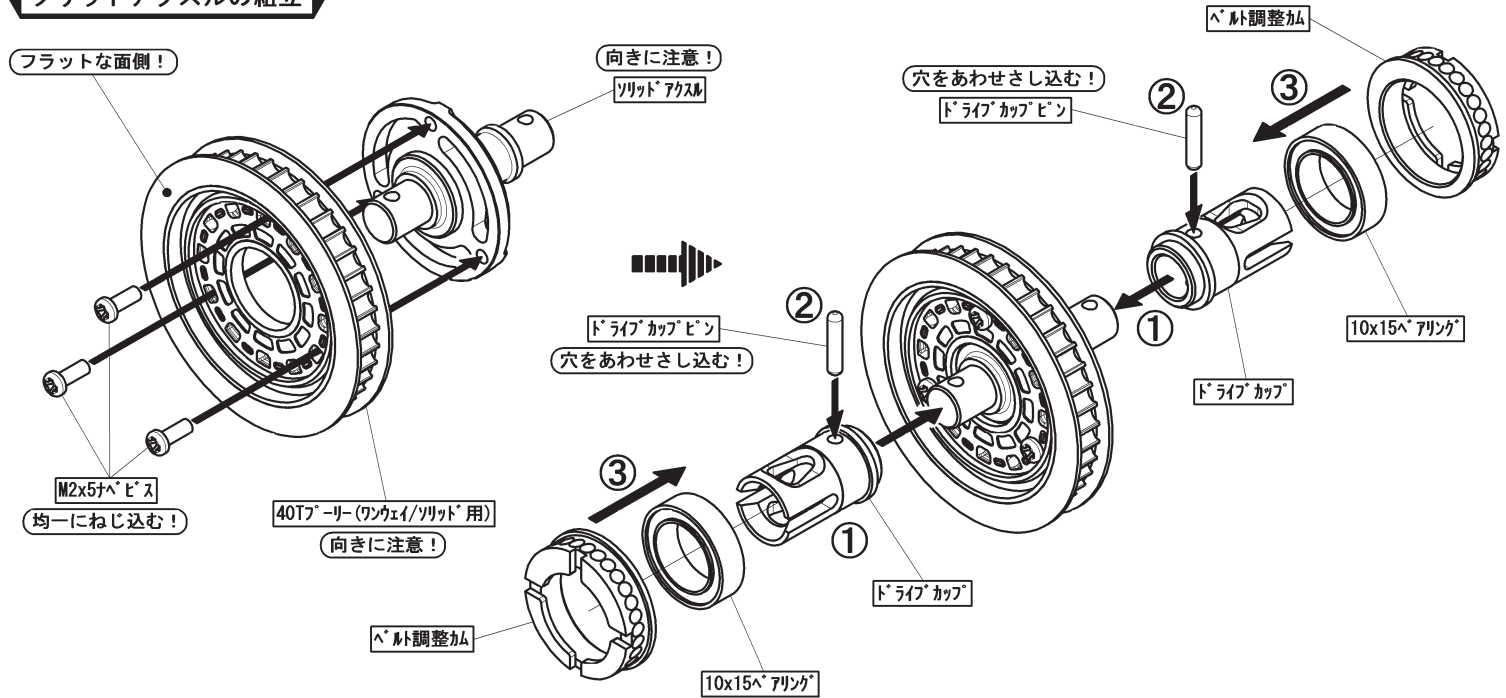
[ソリッドアクスル用パーツ]



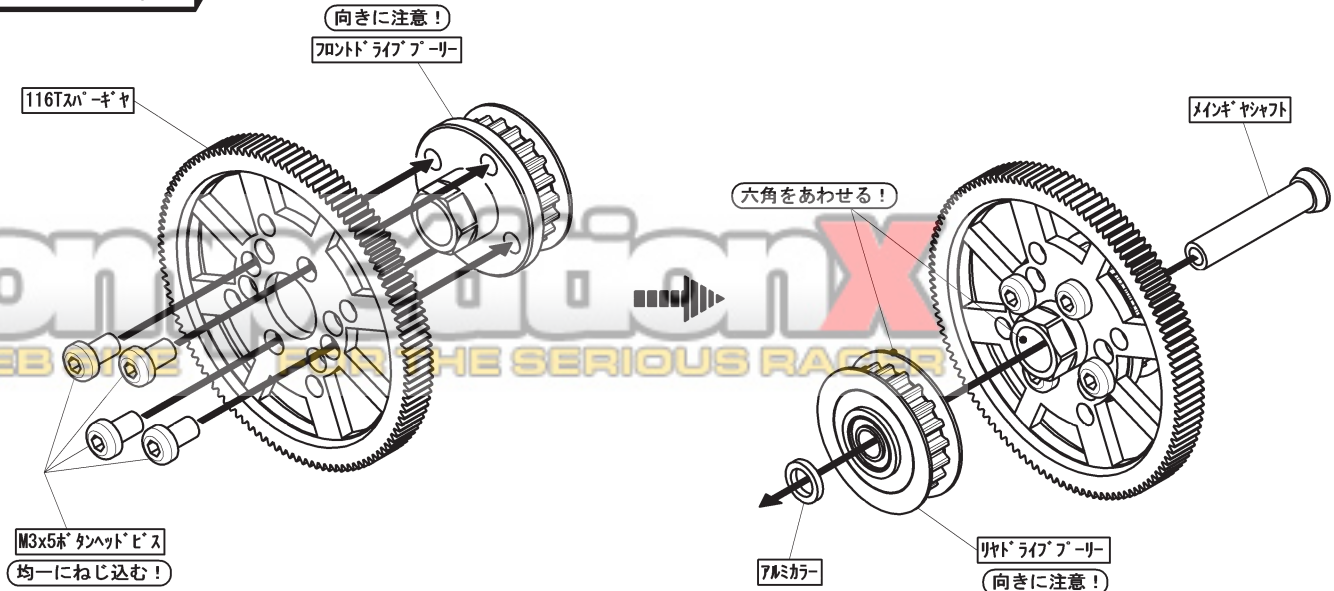
[センターギヤ用パーツ]



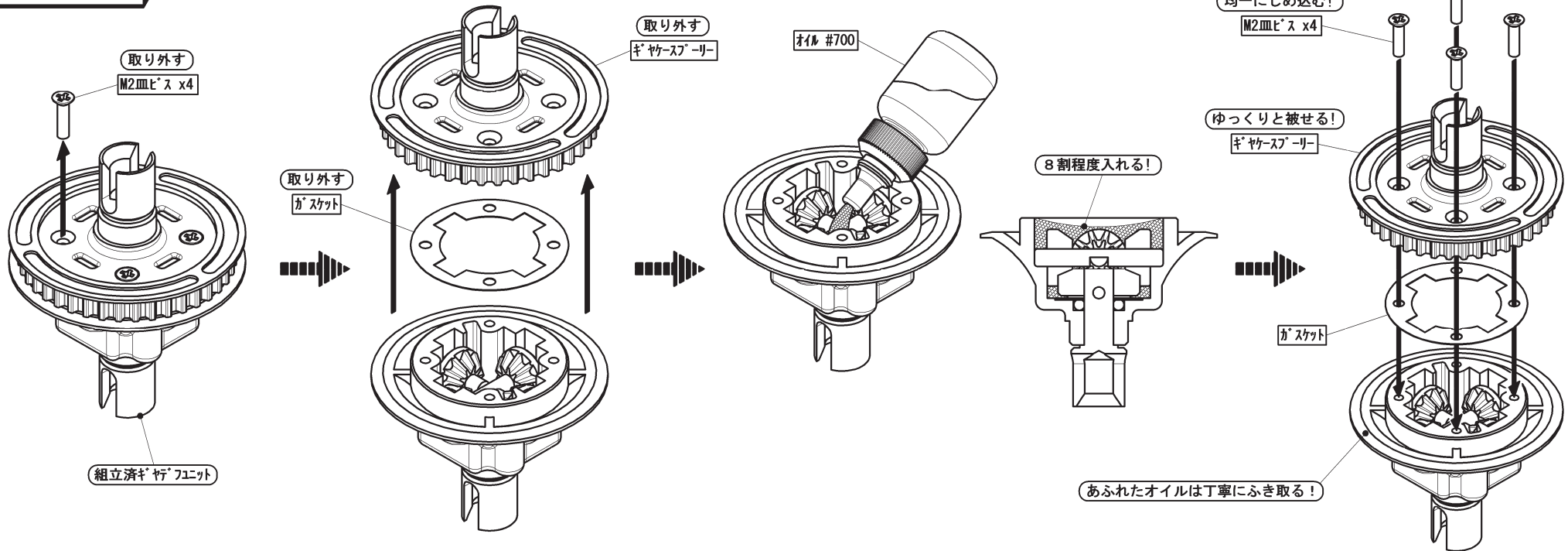
ソリッドアクスルの組立



センターギヤの組立

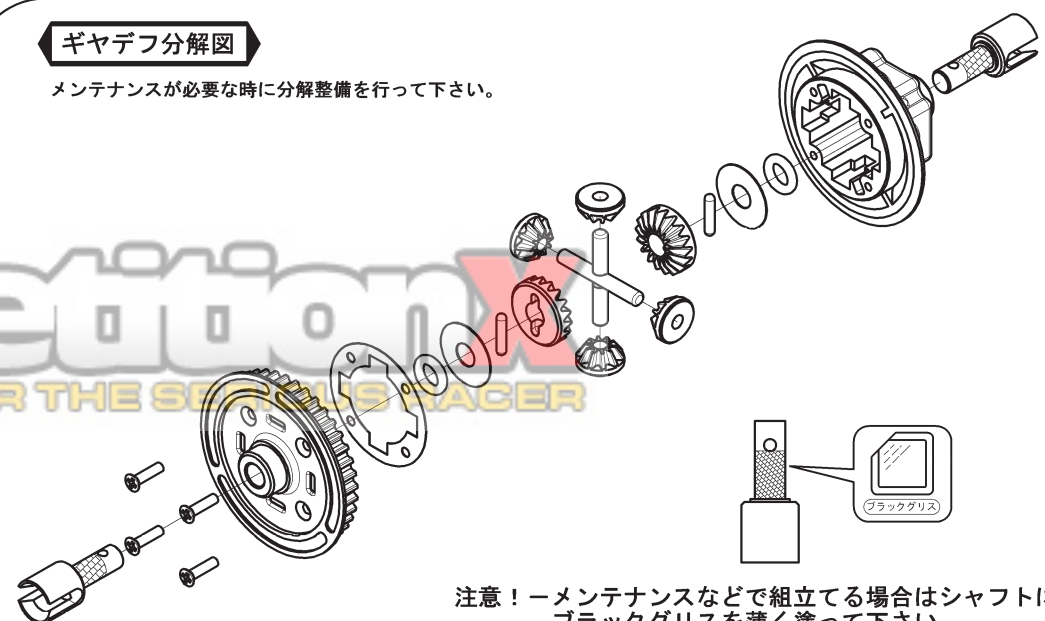
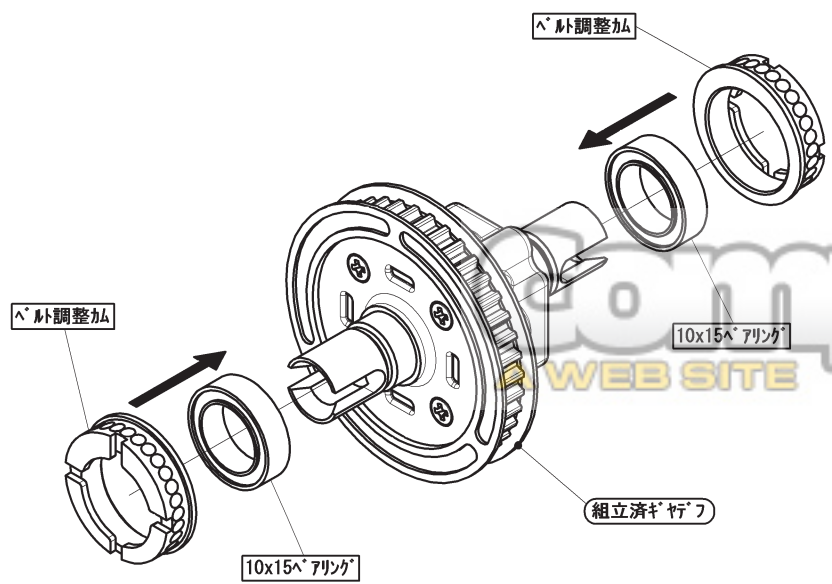


ギヤデフの組立

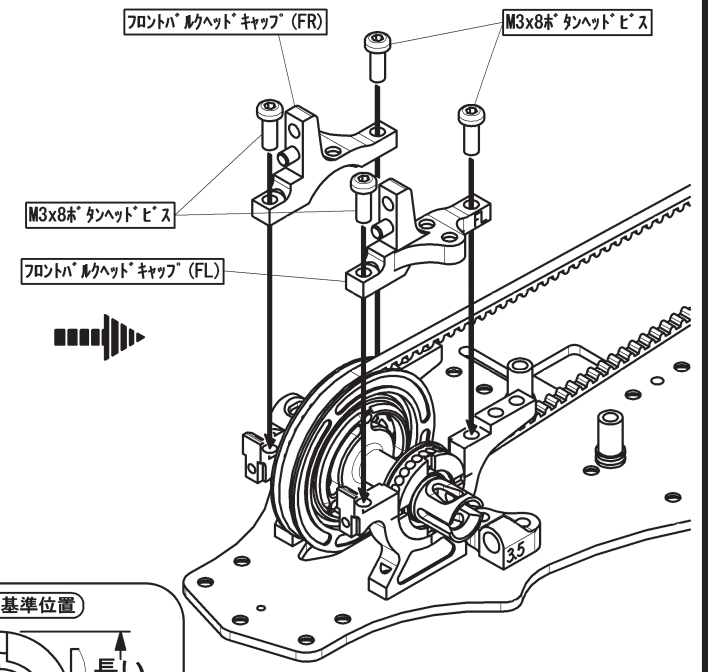
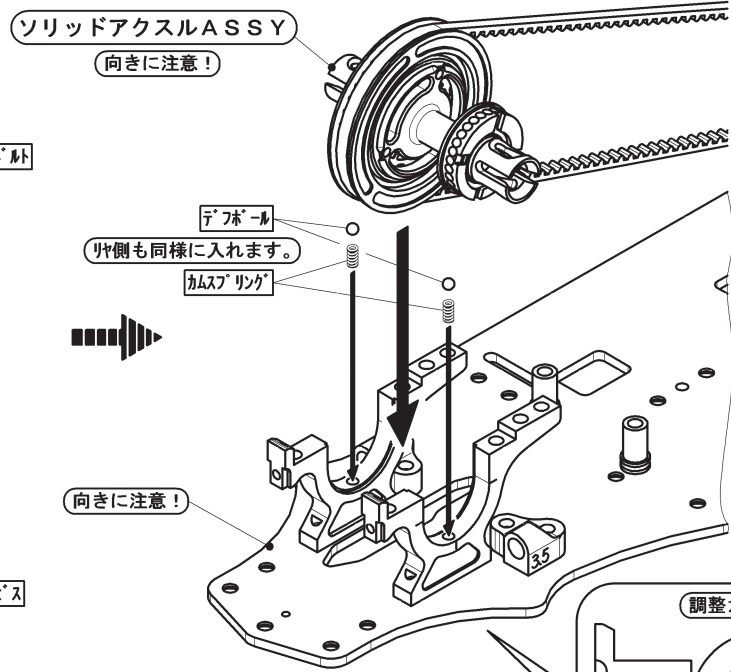
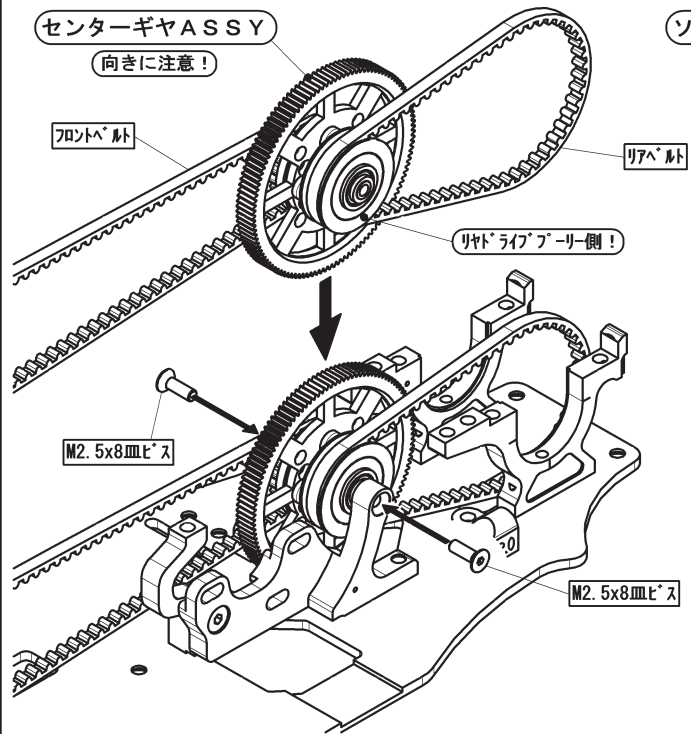


ギヤデフ分解図

メンテナンスが必要な時に分解整備を行って下さい。



注意！ーメンテナンスなどで組立てる場合はシャフトにブラックグリスを薄く塗って下さい。(CS-DOTSG2 ●840 でも代用できます。)



【袋④の内容】

--x1 フロントドライブベルト

--x1 リアドライブベルト

【袋⑤の内容】

M2.5x8 皿ビス --x2

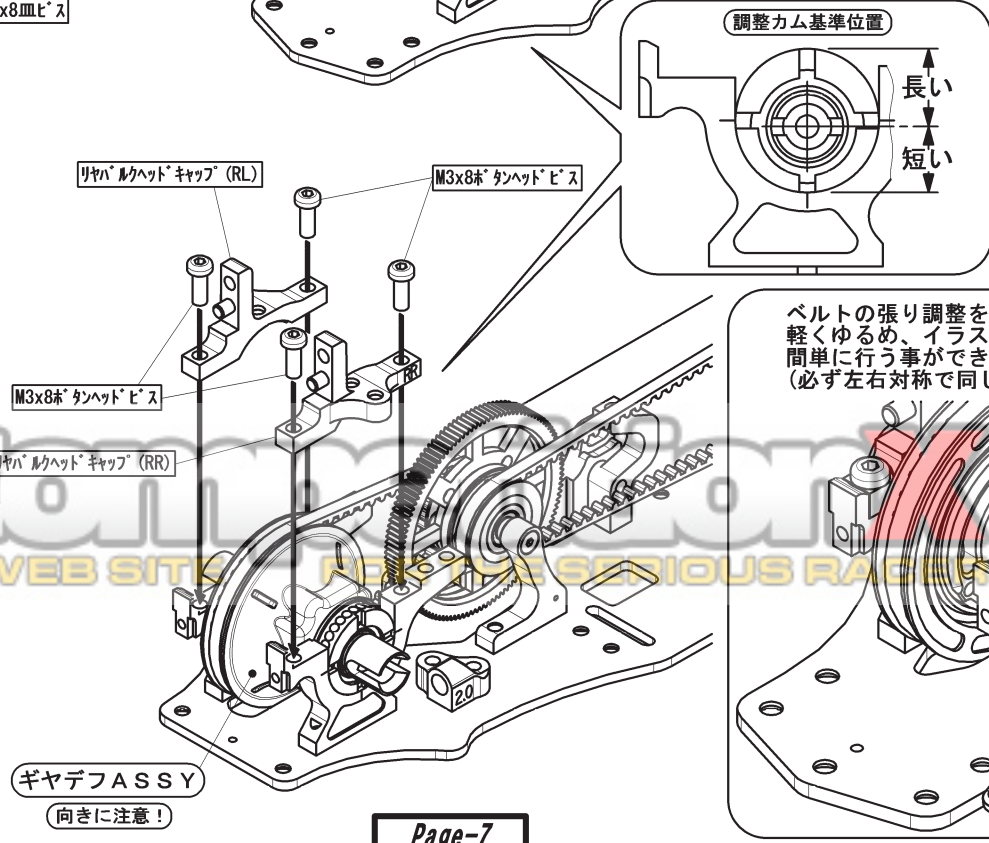
M3x8 ボタンヘッドビス --x8

カムスプリング --x4

デフォール --x4

--x各1 フロントバルクヘッドキャップ






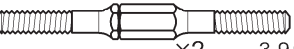

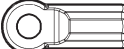
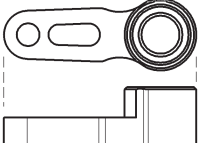
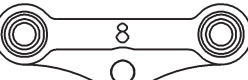
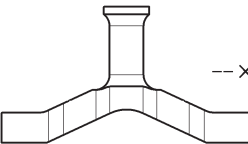

--x各1 リヤバルクヘッドキャップ

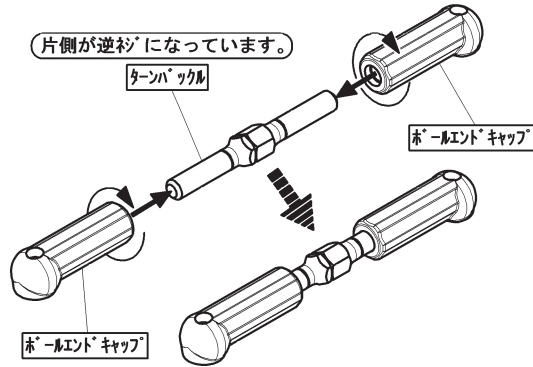


ベルトの張り調整を行う場合は、バルクヘッドキャップのビスを軽くゆるめ、イラストの様にベルト調整カムのミゾを利用すれば簡単に行う事ができます。(必ず左右対称で同じカム位置に合わせてください。)

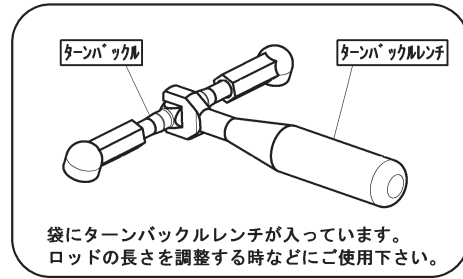
2mmレンチ等で調整して下さい。

【袋⑥の内容】

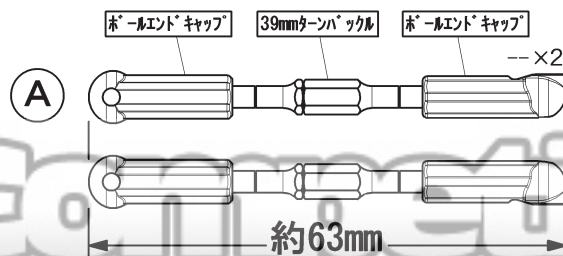
-  --x2 M3×8 皿ビス
-  --x2 M3×8 ボタンヘッドビス
-  --x2 ワッシャー
-  --x3 ロッドエンドボール
-  --x1 16mm ターンバックル
-  --x2 39mm ターンバックル
-  --x4 ボールエンドキャップ
-  --x2 ボールエンド
-  --x2 ベルクランク (ベアリング入)
-  --x1 センターリンク (ベアリング入)
-  --x1 センターポスト
-  --x1 ターンバックルレンチ



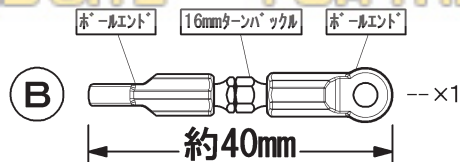
各ターンバックルの両側からボールエンドキャップをねじ込みロッドを組立てます。



袋にターンバックルレンチが入っています。ロッドの長さを調整する時などにご使用下さい。

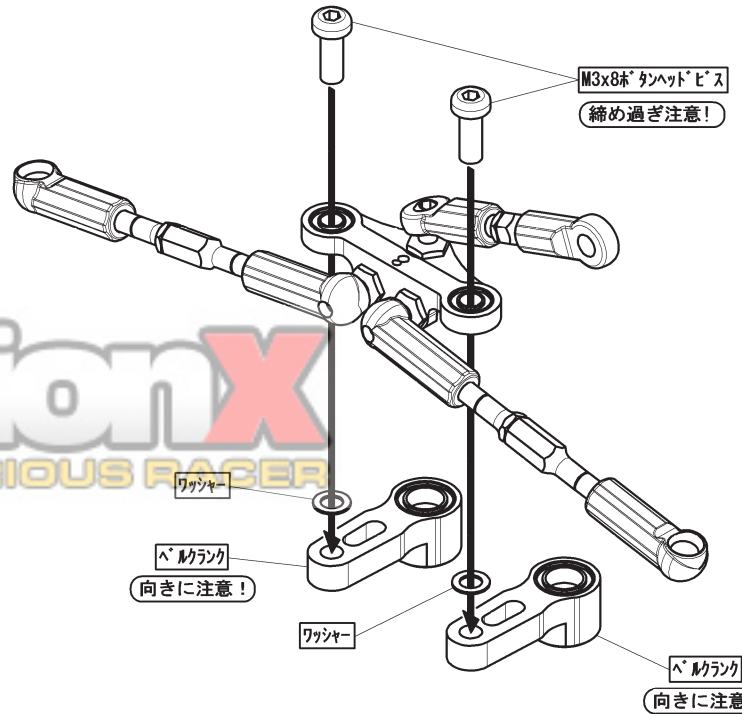
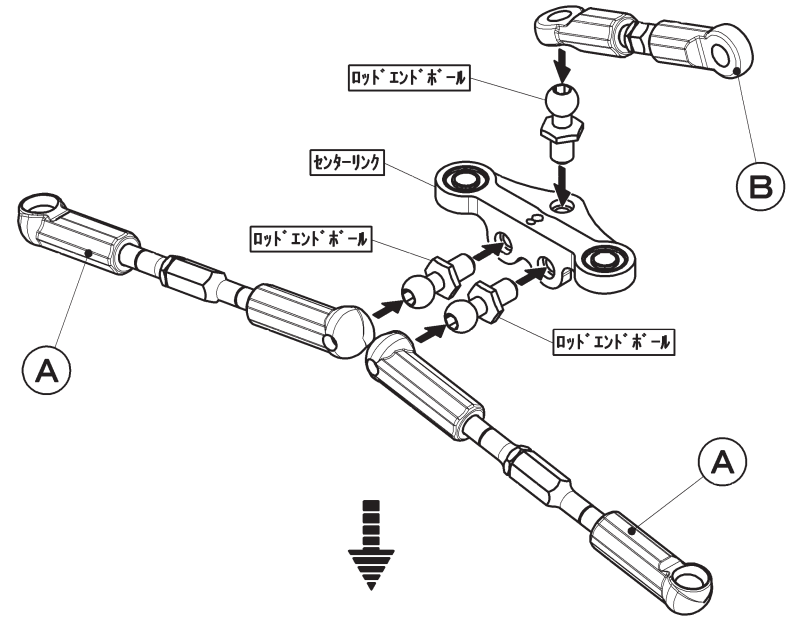


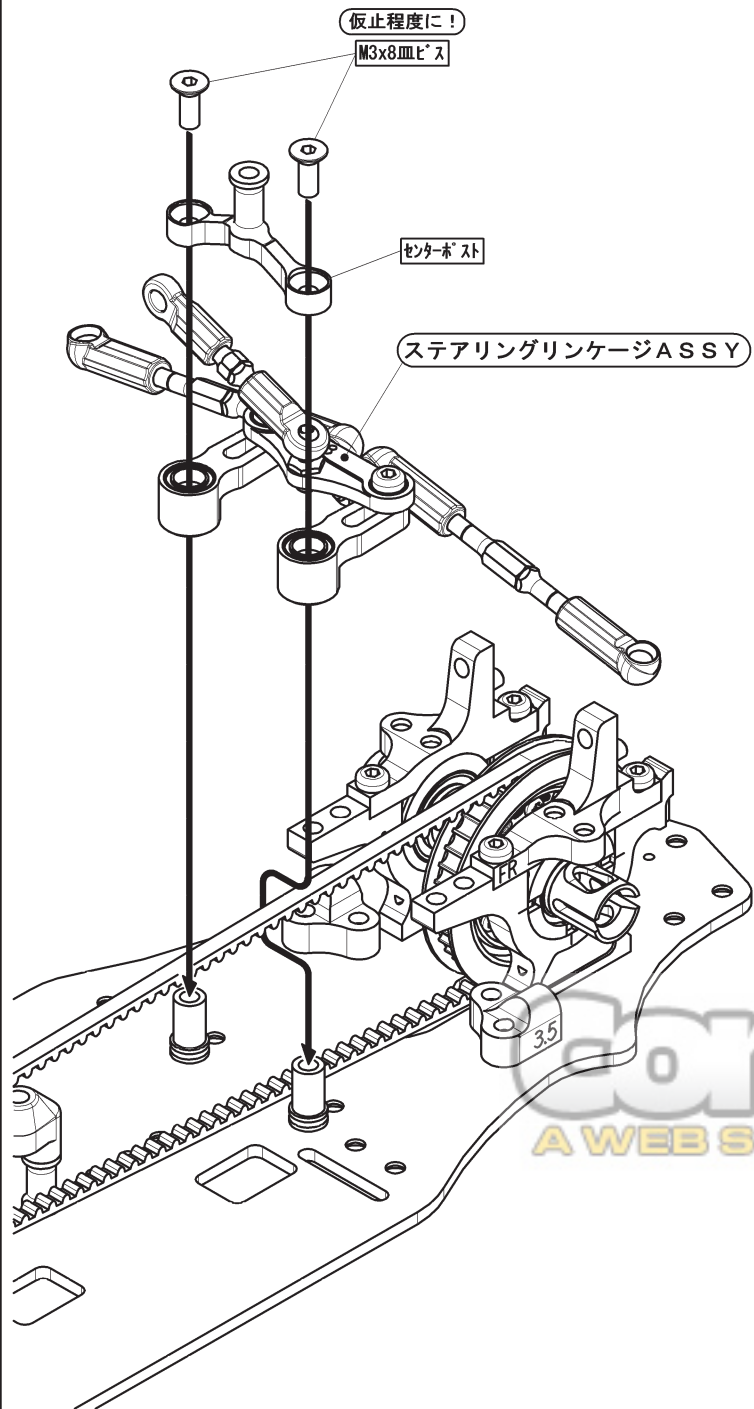
約63mm



約40mm

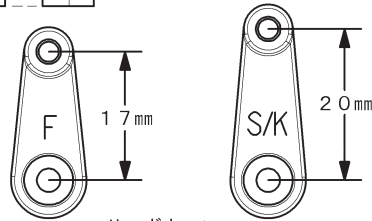
※使用するサーボにより長さ調整が必要です。





【袋⑦の内容】

- x1 M3×5 皿ビス
- x1 M3×6 皿ビス
- x10 M3×6 ボタンヘッドビス
- x1 M3×8 ボタンヘッドビス
- x1 M3×10 ボタンヘッドビス (ロック削付)
- x1 ロッドエンドボール
- x2 ワッシャー (黒)
- x1 サーボマウント



サーボホーン
(各社用各3種類入っています。)

- x1 M3×10 タッピングビス (頭小)
- x1 M2.6×10 タッピングビス

- x1 M3×10 ナベビス

- x1 フロントベルトテンショナー

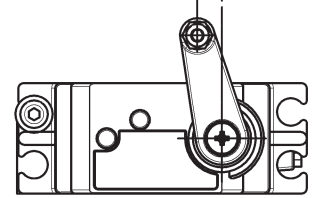
- x1 アッパーデッキ
- その他、両面テープ1枚

- x2 3×6 ベアリング

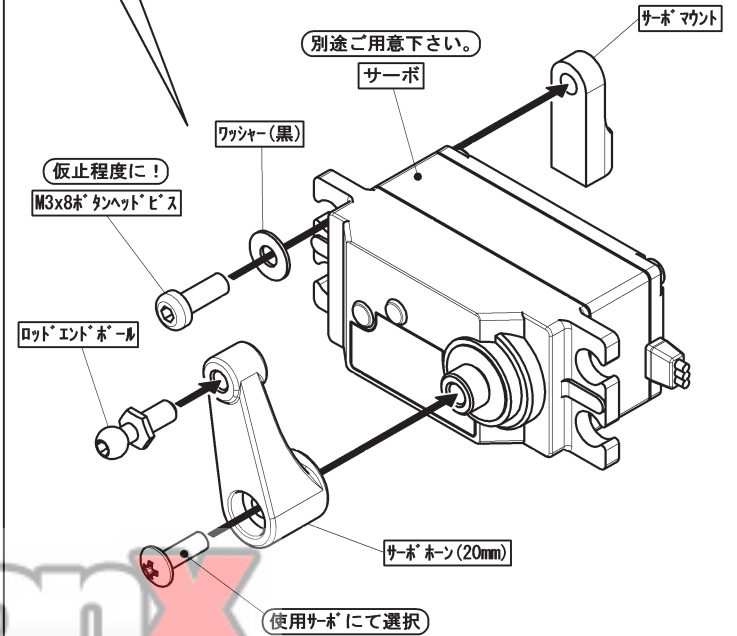


刻印	メーカー
F	フタバ
H	ハイテック
S/K	サンワ、K.O、J.R

1山分

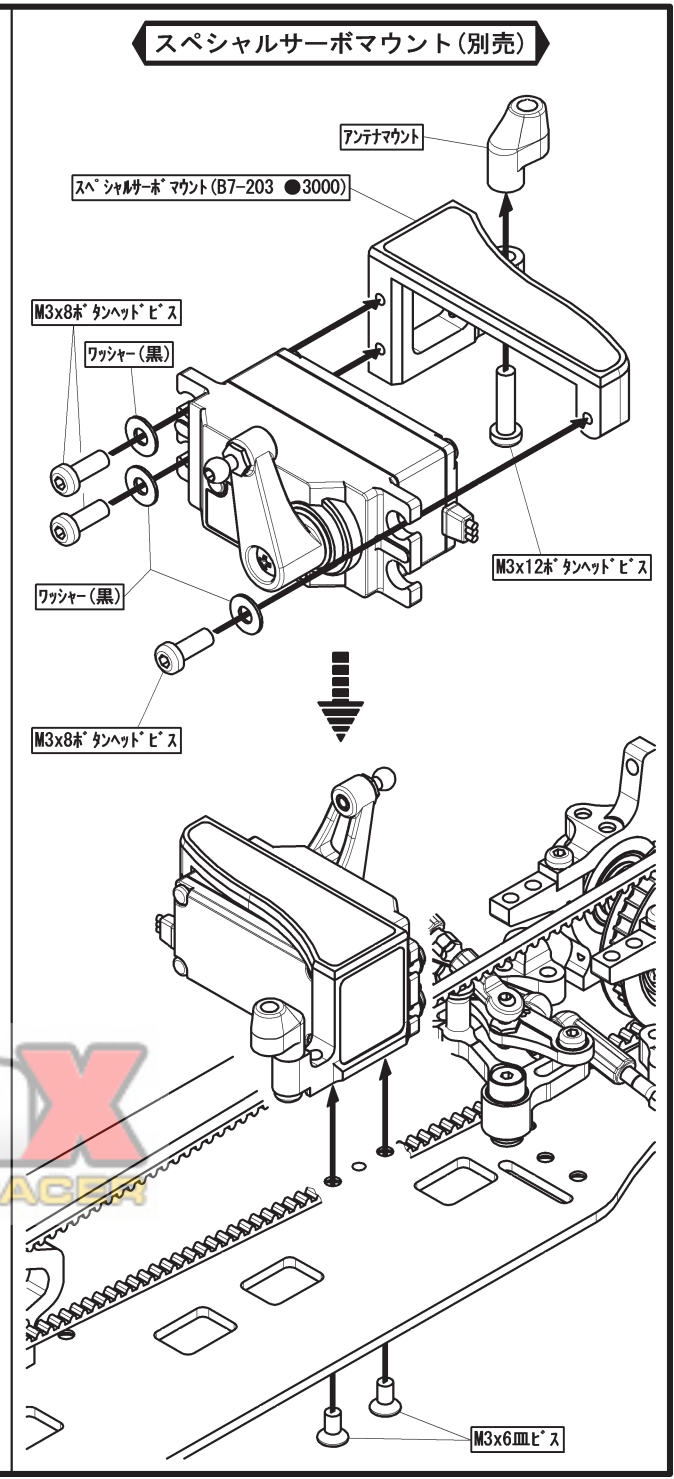
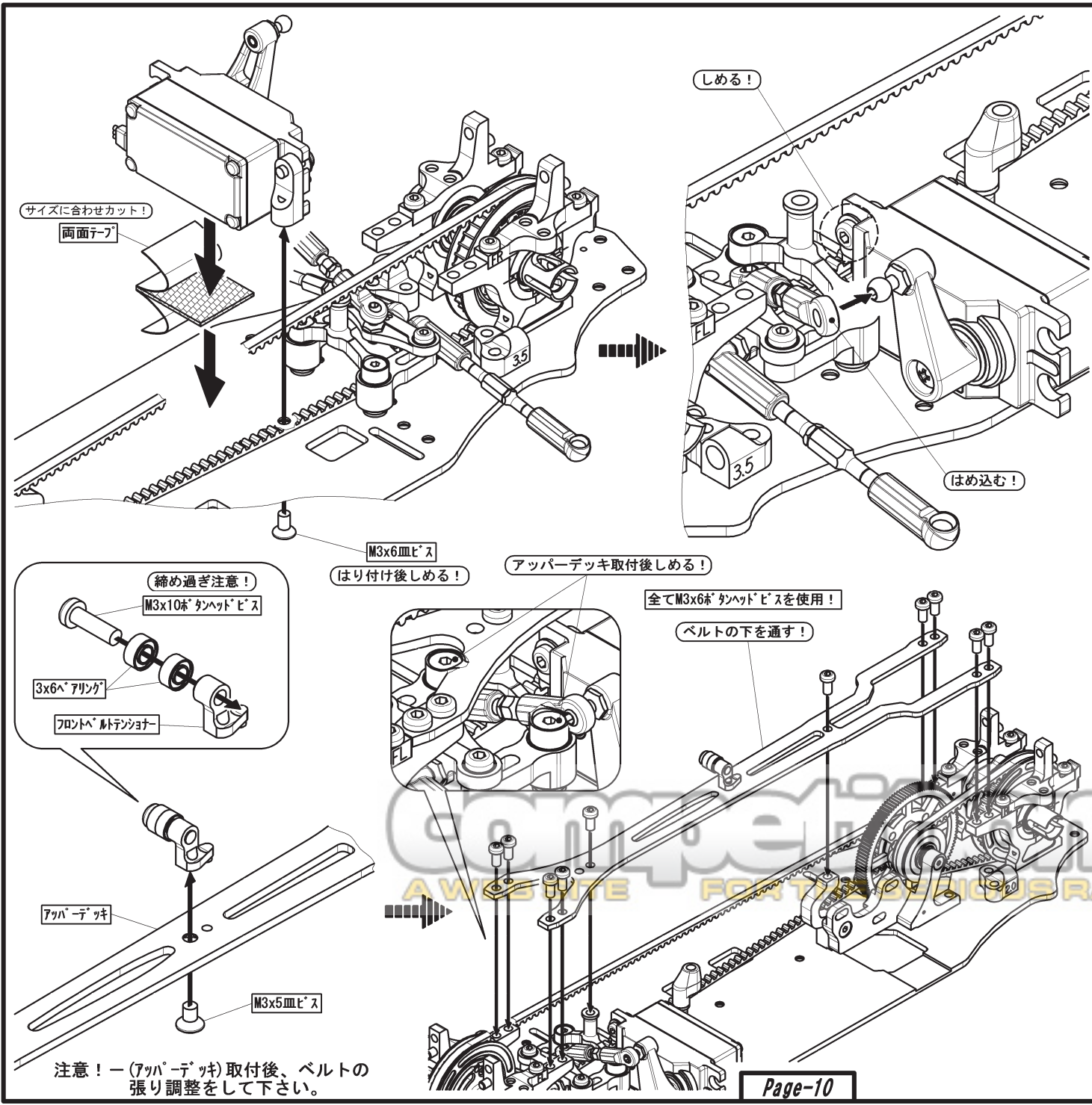


付属のサーボホーンには刻印が入っています。ご使用になるメーカーに合わせてお選び下さい。
 取付の際はサーボのニュートラルを出した後、イラストのようにサーボホーンを1山分ずらして下さい。



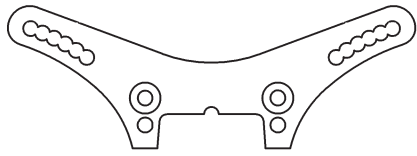
注意！

- ①サーボホーンを固定するビスは、使用するサーボに付属されているネジ部と同タイプのビスを使用して下さい。(本キット付属のビスは、トラスM2.6x10タッピングビス、M3x10タッピングビス(頭小)、M3x10ナベビスの3種類です。)
- ②(サーボホーン)を取付ける前に必ず、サーボのニュートラルを出して下さい。(詳しくはプロポセットの説明書をご覧ください。)
- ③キット付属の(サーボホーン)は3種類用意されています。必ずご使用になるサーボ(メーカー)に合ったホーンをお使い下さい。



【袋⑧の内容】

---x4 M3x8 皿ビス



---x1 フロントショックタワー



---x1 リヤショックタワー

【袋⑨の内容】

---x4 ロッドエンドボール



---x4 30mm ターンバックル

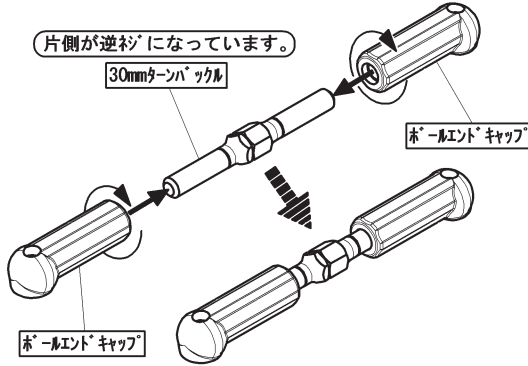
【袋⑥の残り】

---x8 ボールエンドキャップ

片側が逆斜になっています。

30mmターンバックル

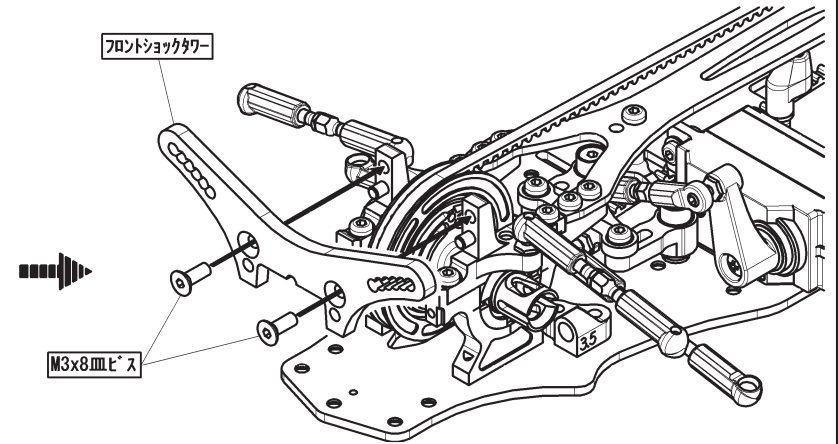
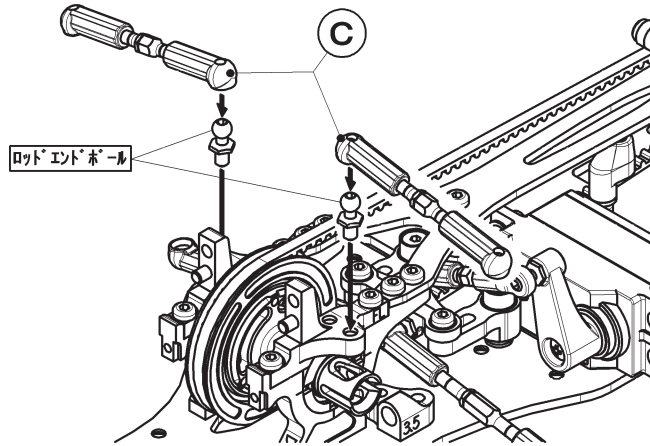
ボールエンドキャップ



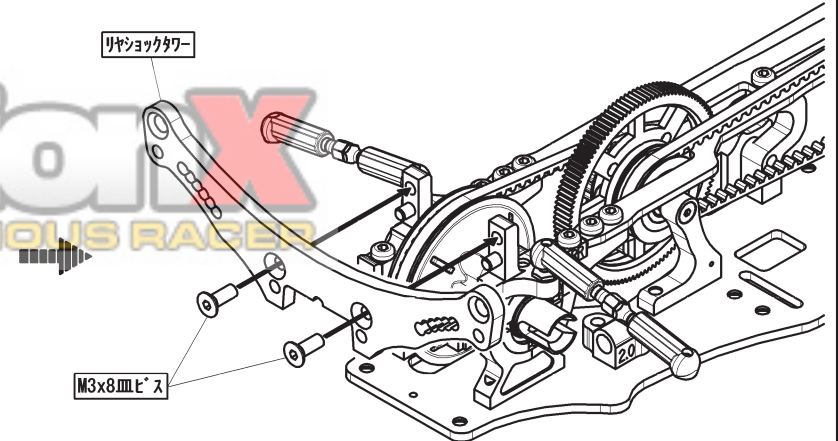
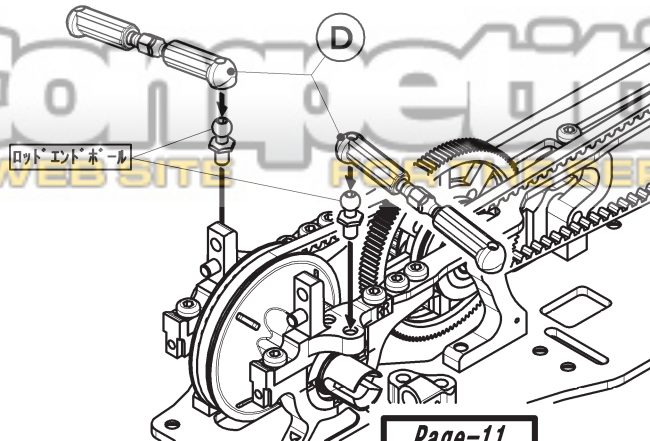
ボールエンドキャップ



フロント側の取付

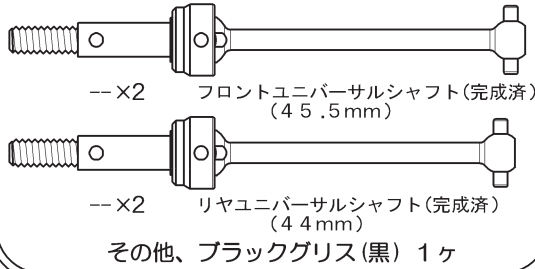


リヤ側の取付

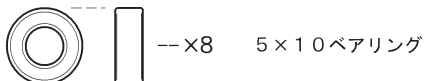
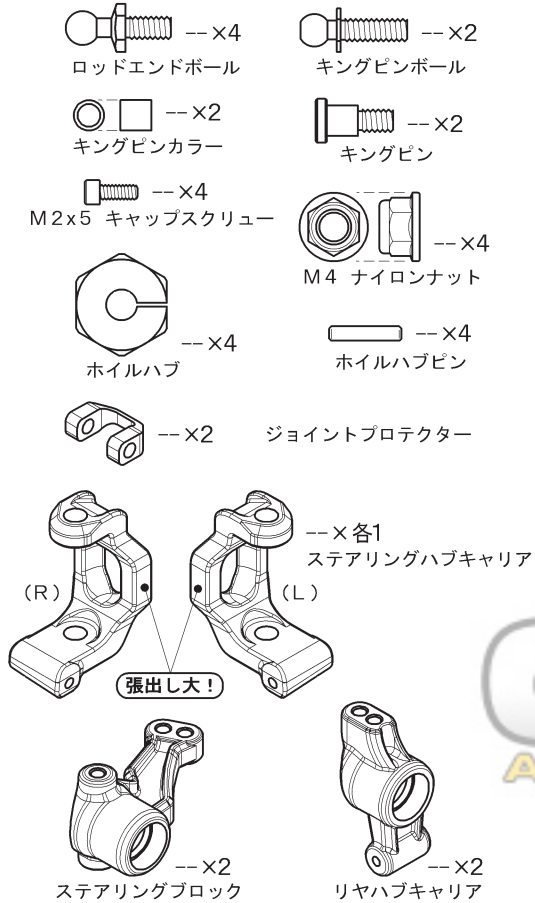


注意！ - C、D アッパーアーム取付位置を内側にする場合は (ZC-206SSH ●480) が別途必要です。

【袋⑩の内容】



【袋⑪の内容】

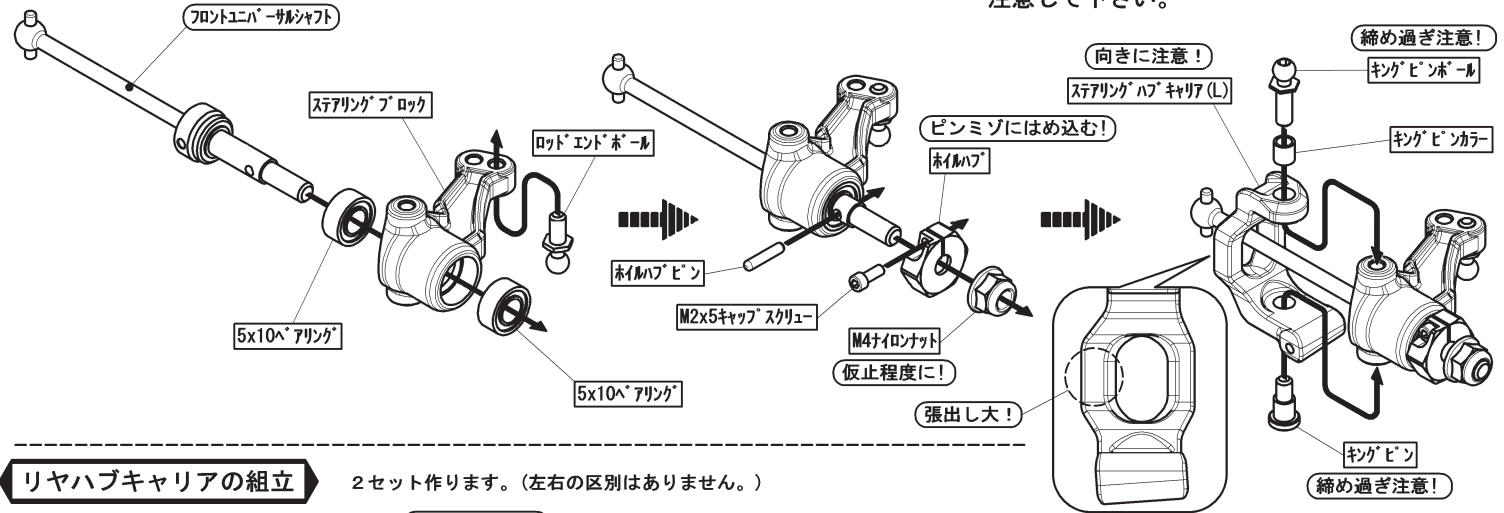


フロントハブキャリアの組立

2セット作ります。(ステアリングハブキャリアには左右あり
イラストは[L側(左側)]です。

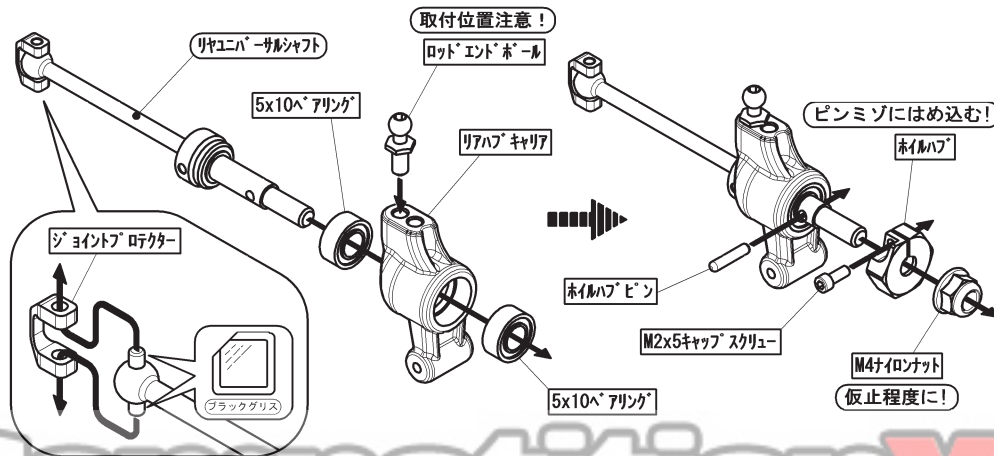
注意! ①(ステアリングハブキャリア)は左右があります。

②(キングピン)を取付ける時はしめ込み過ぎないように
注意して下さい。

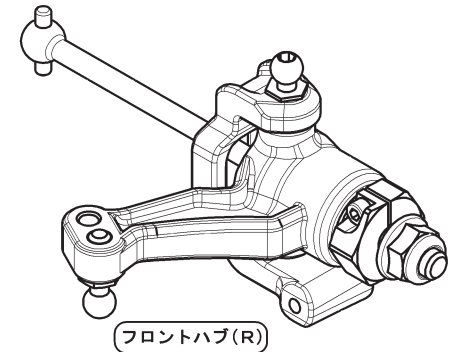


リヤハブキャリアの組立

2セット作ります。(左右の区別はありません。)

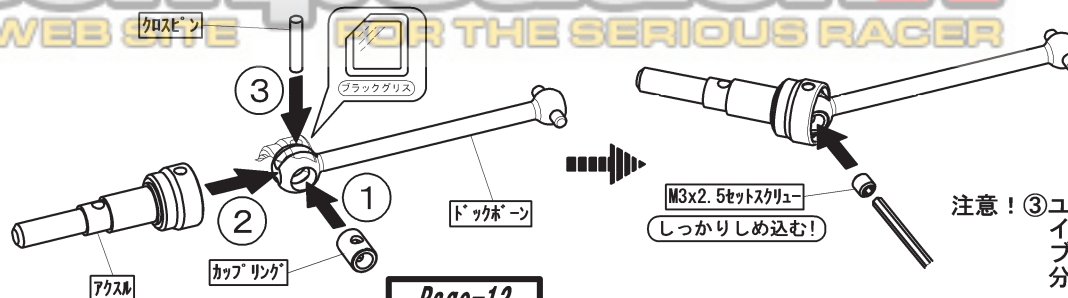


【反対側も対称に組立てます。】



ユニバーサルシャフトの組立方(分解)

メンテナンスが必要な時に行ってください。



	ドックボーン
フロント用	45.5mm
リア用	44mm

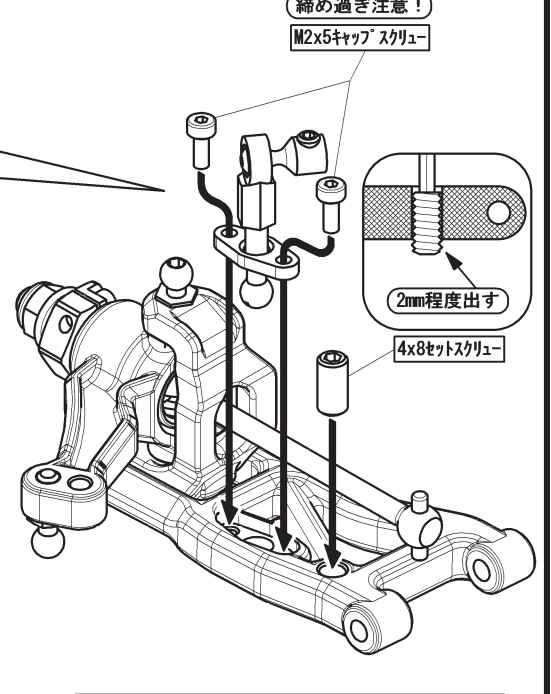
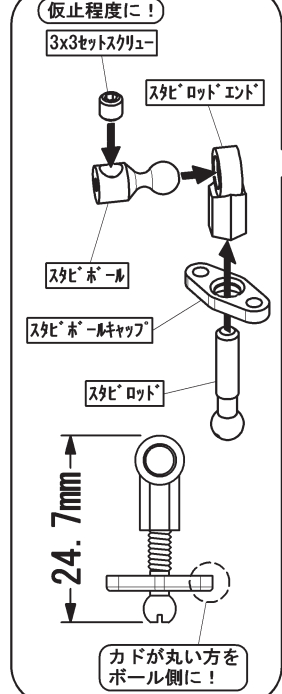
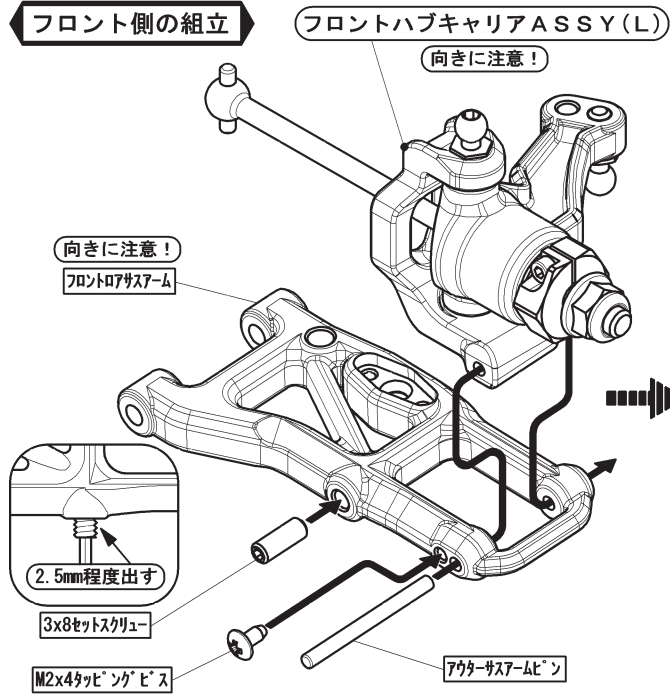
※必ず表の組合せで組立てる事。

注意! ③ユニバーサルシャフトを組立てる場合は左
イラストを参照して下さい。その際必ず
ブラックグリスを塗って下さい。
分解する場合は逆の手順で行います。

【袋⑫の内容】

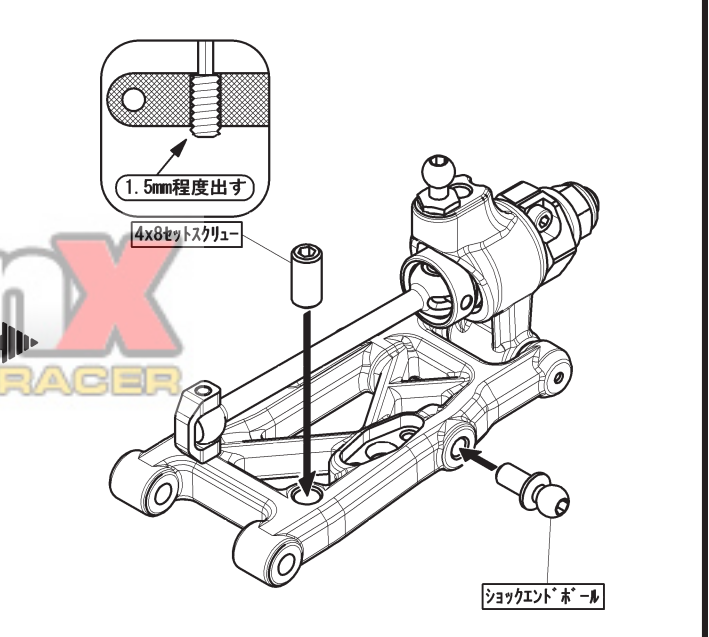
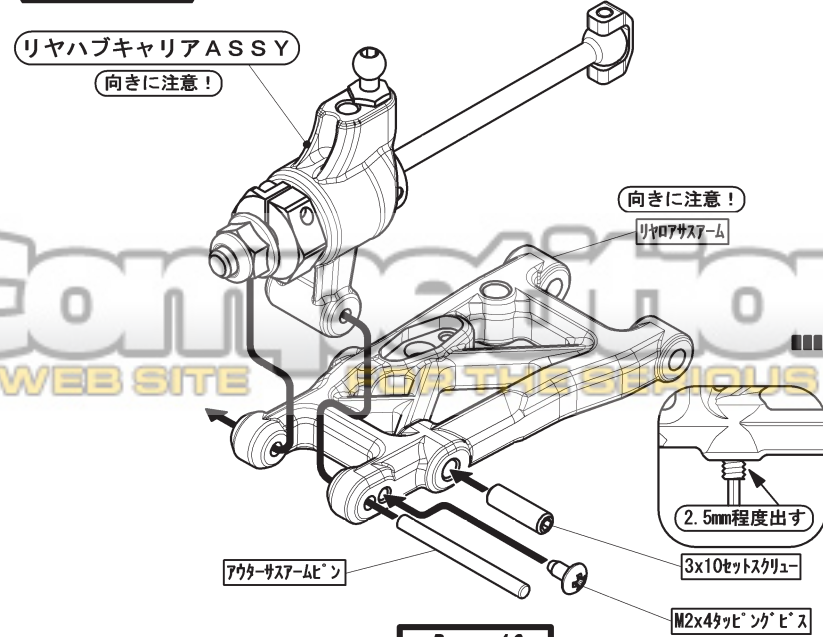
- M3×6 皿ビス --×4
- M2×4 タッピングビス --×4
- M2×5 キャップスクリュー --×4
- M4×8 セットスクリュー --×4
- M3×3 セットスクリュー --×2
- M3×8 セットスクリュー --×2
- M3×10 セットスクリュー --×2
- ショックエンドボール --×2
- スタビロッド --×2
- スタビボール --×2
- 0.5mmカラー --×4
- 2mmカラー --×4
- サスマウントボール --×8
- アウターササアームピン --×4
- インナーササアームピン(短) --×2
- インナーササアームピン(長) --×2
- フロントサスマウント(F) --×1
- リヤサスマウント(R) --×1
- スタビロッドエンド (両側オープンエンドを使用) --×2
- スタビボールキャップ (ササアームに付属) --×2
- フロントロアササアーム --×2
- リヤロアササアーム --×2

フロント側の組立



【反対側も対称に組立てます。】

リヤ側の組立



フロント側の組立

フロントサスアームASSY (R)

向きに注意!

向きに注意!

サスマウントボール

0.5mmカラー

インナーサスマウント(短)

0.5mmカラー

サスマウントボール

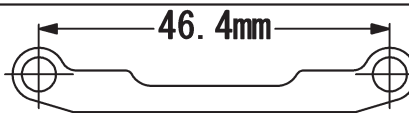
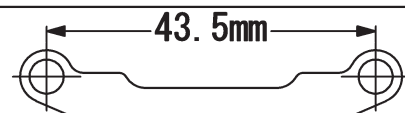
向きに注意!

フロントサスマウント(F)

M3x6mmピス

フロントサスアームASSY (L)

向きに注意!



注意! ①ユニバーサルシャフトのピンには必ず(ブラックリス)を塗る様にして下さい。

②前工程で組立てたロアサスアームには左右の向きがあります。図を良く参照し間違いの無い様に組立てて下さい。

リヤ側の組立

リヤサスアームASSY (L)

向きに注意!

向きに注意!

サスマウントボール

2mmカラー

インナーサスマウント(長)

2mmカラー

サスマウントボール

向きに注意!

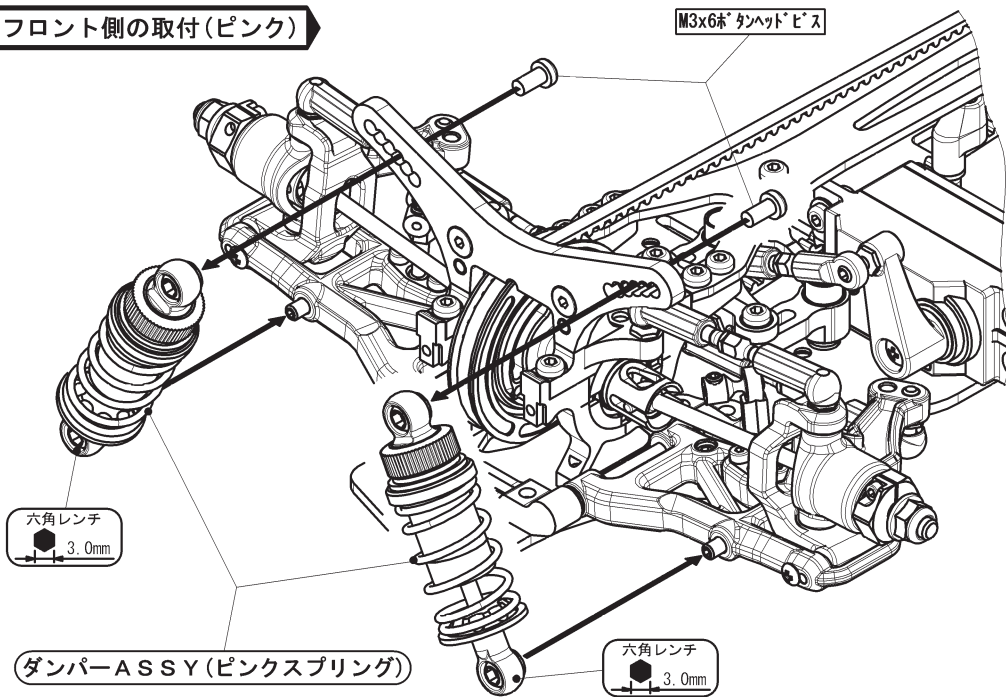
リヤサスマウント(R)

M3x6mmピス

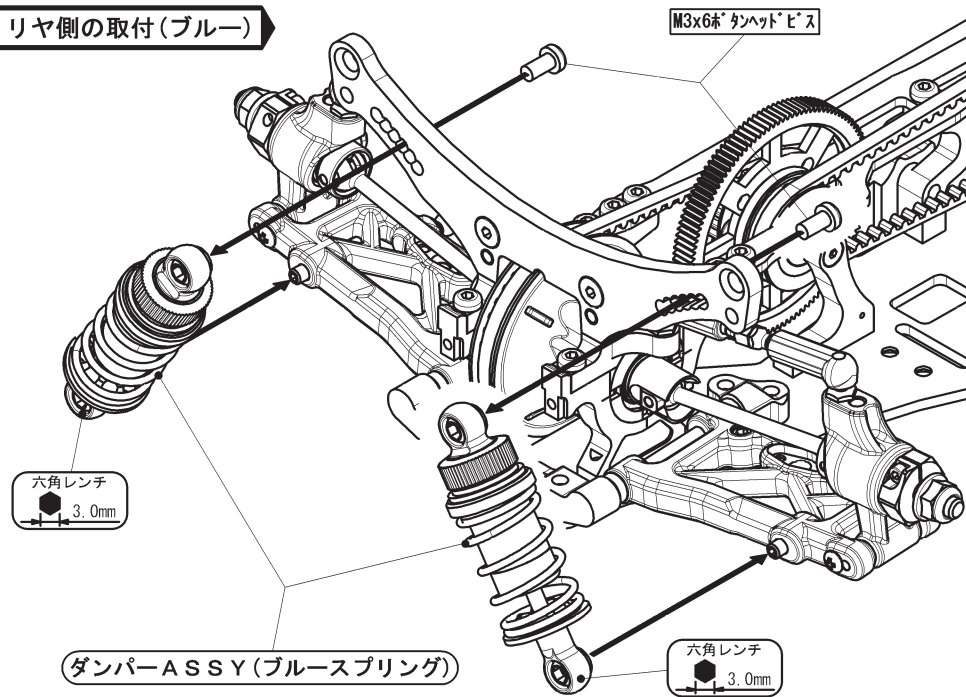
リヤサスアームASSY (R)

向きに注意!

フロント側の取付(ピンク)

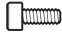

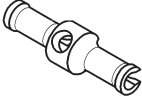



リヤ側の取付(ブルー)



【袋⑭の内容】

【フロントスタビ用パーツ】

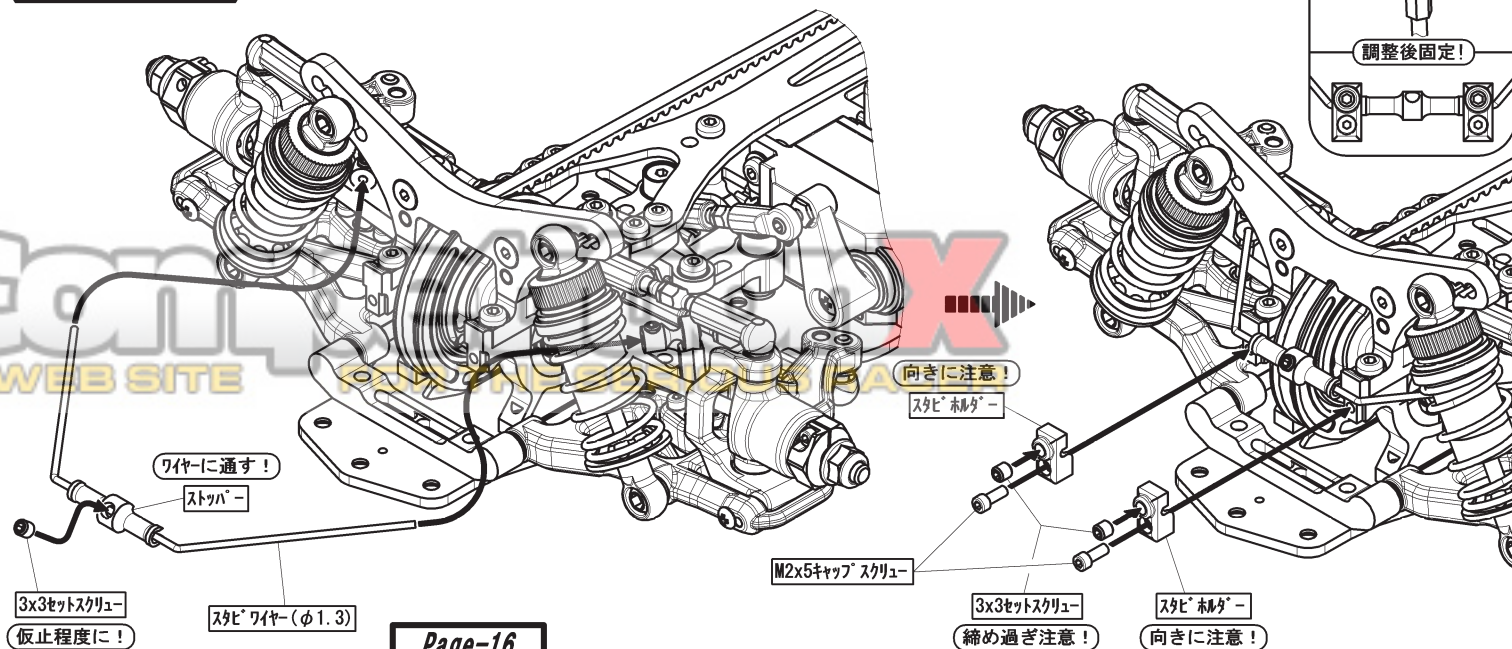
-  --x2 M2x5 キャップスクリュー
-  --x3 M3x3 セットスクリュー
-  --x1 ストッパー
-  --x2 スタビホルダー

識別用刻印

--x1 スタビワイヤー(φ1.3) フロント用

φ1.3(標準)

フロント側の取付

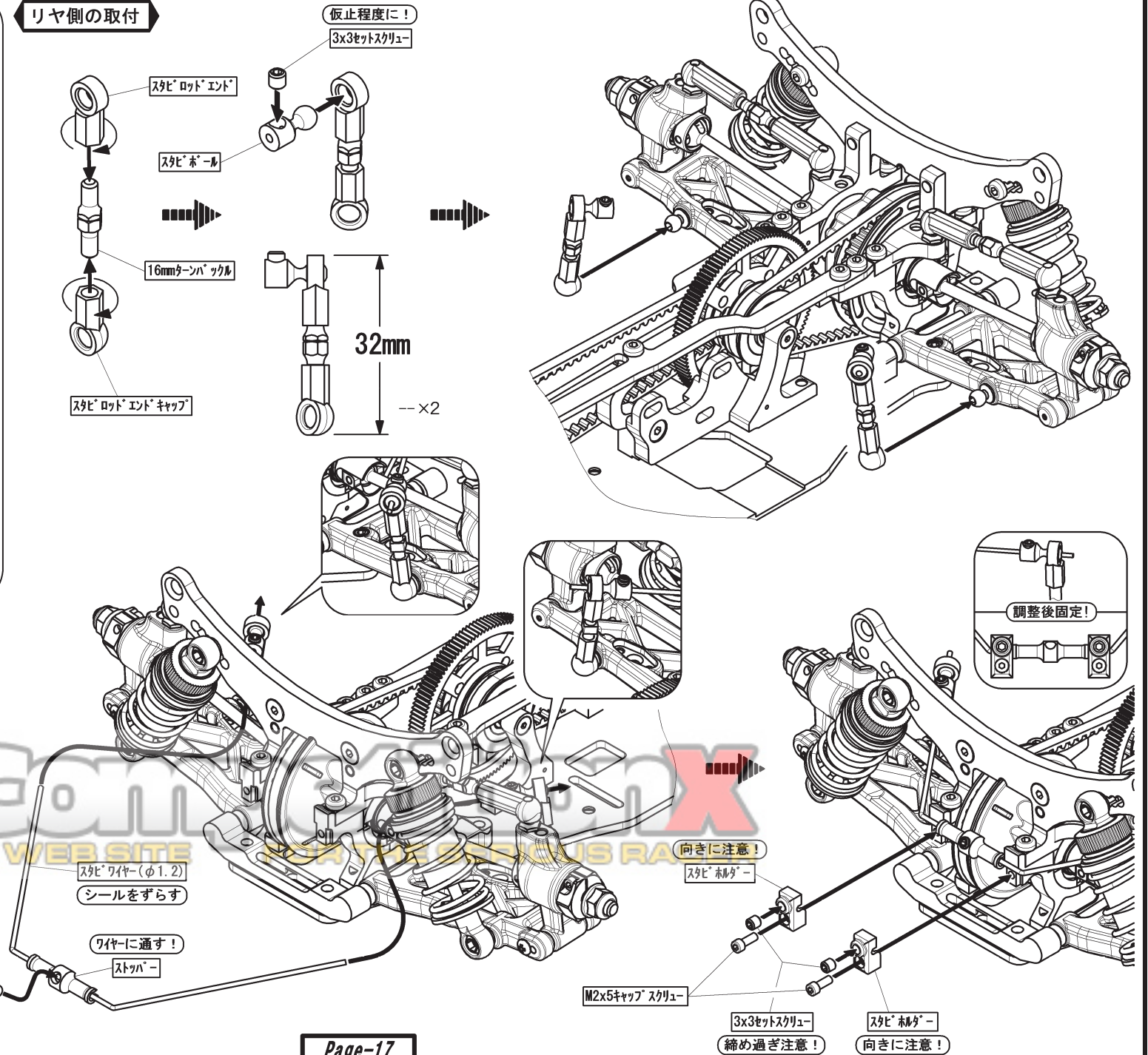


【袋⑭の内容】

〔リヤスタビ用パーツ〕

- x2 M2x5 キャップスクリュー
- x5 M3x3 セットスクリュー
- x1 ストッパー
- x2 スタビボール
- x2 スタビホルダー
- x2 16mm ターンバックル
- x2 スタビロッドエンドキャップ
- x2 スタビロッドエンド (両側オープンエンド)
- x1 スタビワイヤー(φ1.2) リヤ用

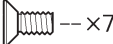

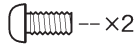
リヤ側の取付



スタビワイヤーをスタビボールに通した状態でスタビホルダーを固定します。ワイヤーが左右均等になるようにストッパーを固定し、ホルダーの3×3セットスクリューをねじ込みます。スタビロッドがワイヤーに対して直角付近になるようにスタビボールの位置を調整し固定します。

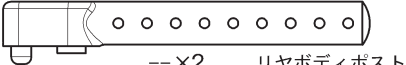
注意！ -スタビホルダーの3×3セットスクリューはしめ過ぎないで下さい。スタビの動きが悪くなり走行性能に影響します。

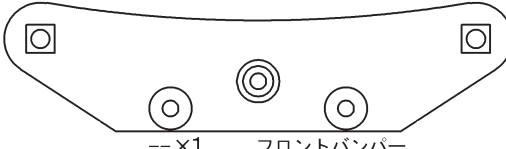
【袋⑮の内容】


 --x7
  --x2
  --x2
 M3×8 皿ビス M3×15 皿ビス M3×6 ボタンヘッドビス

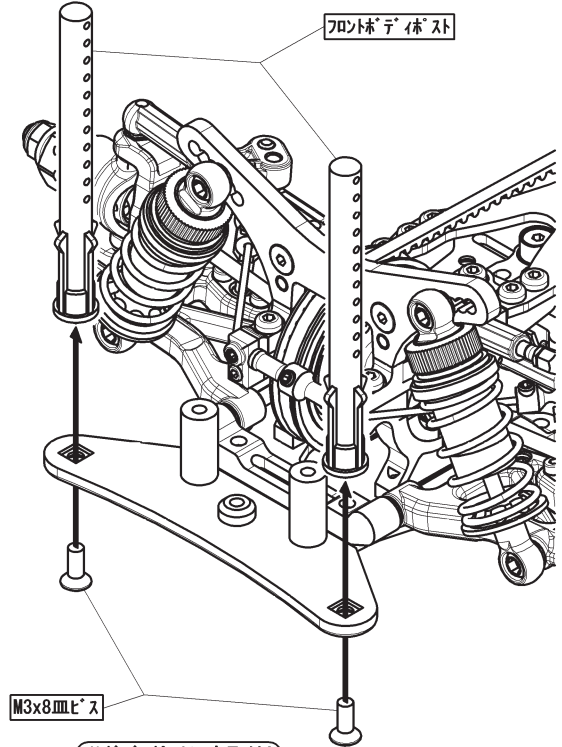
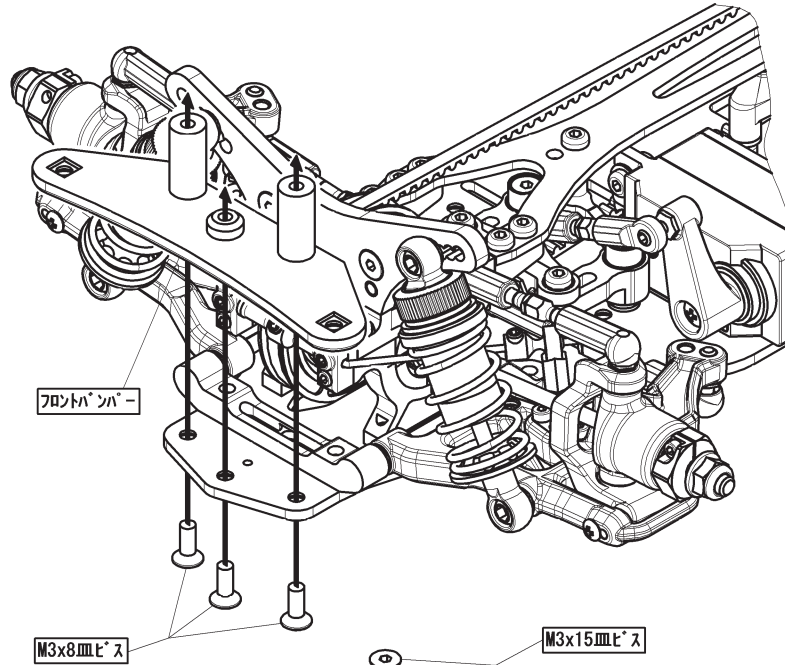
 --x8
  --x4
 フードピン ボディマウントシーソー

 --x2 フロントボディポスト

 --x2 リヤボディポスト

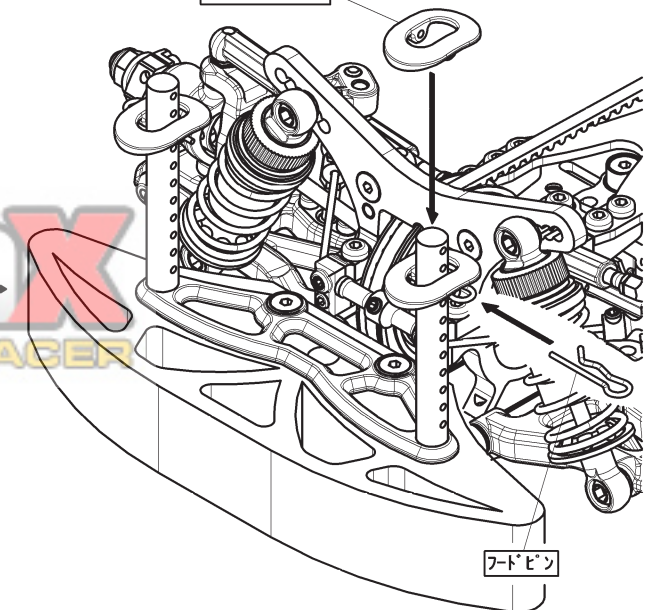
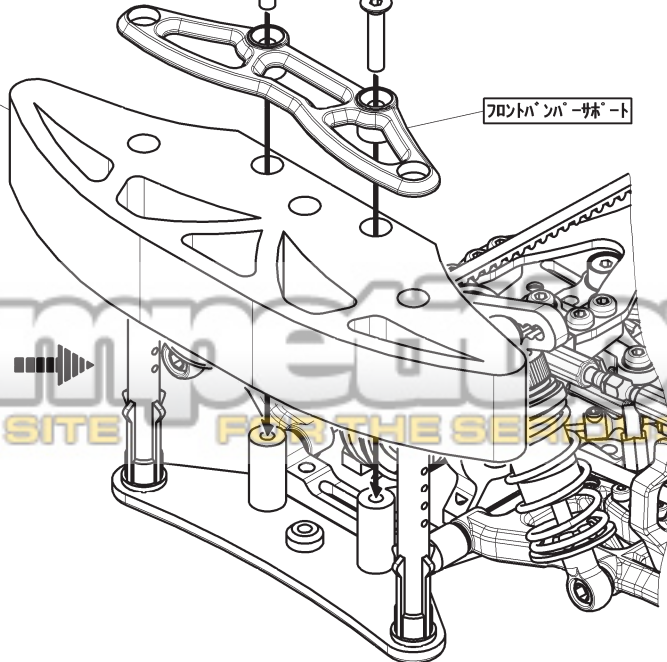
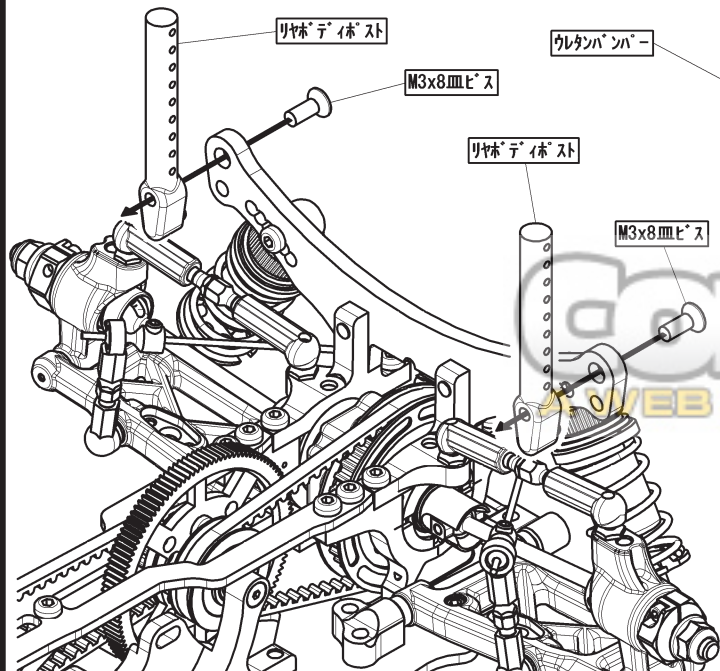
 --x1 フロントバンパー

 --x1 フロントバンパーサポート



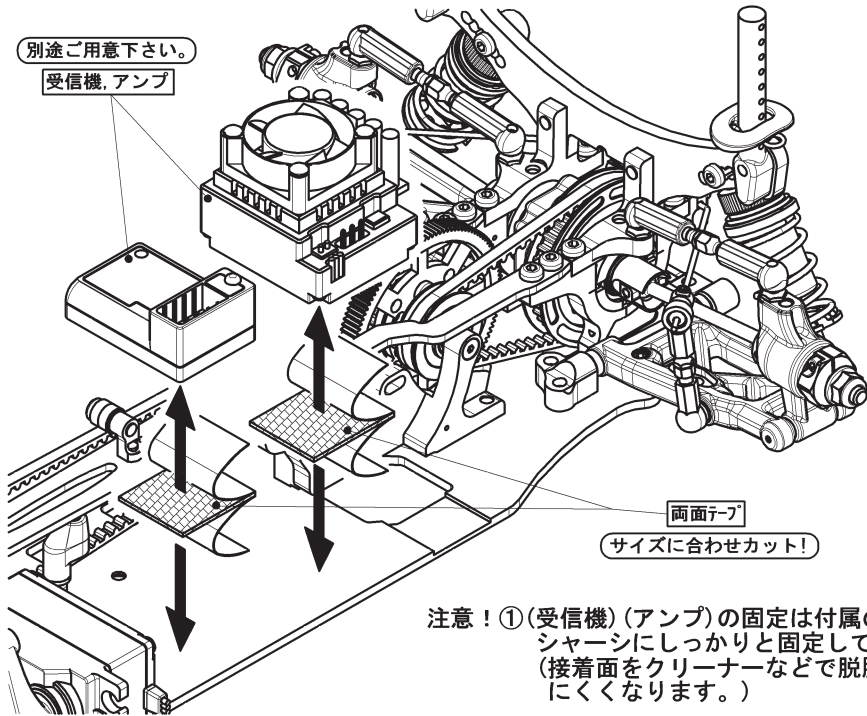
リヤボディポストにも取付!

ボディマウントシーソー



別途ご用意下さい。

受信機, アンプ



両面テープ
サイズに合わせカット!

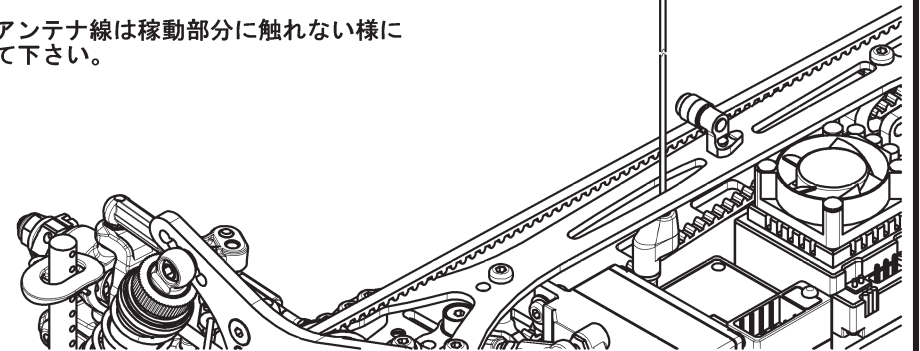
注意! ①(受信機)(アンプ)の固定は付属の両面テープを使用しシャーシにしっかりと固定して下さい。
(接着面をクリーナーなどで脱脂しておく、はがれにくくなります。)

パイプが長い場合はカット!

アンテナパイプ

アンテナ線をイラストのようにアンテナマウントからアンテナパイプに通し、先端が2cm位出た所でアンテナパイプをマウントへ深めに差込みます。
(アンテナパイプが長い場合はカットして下さい。)

注意! ②余ったアンテナ線は稼動部分に触れない様に注意して下さい。

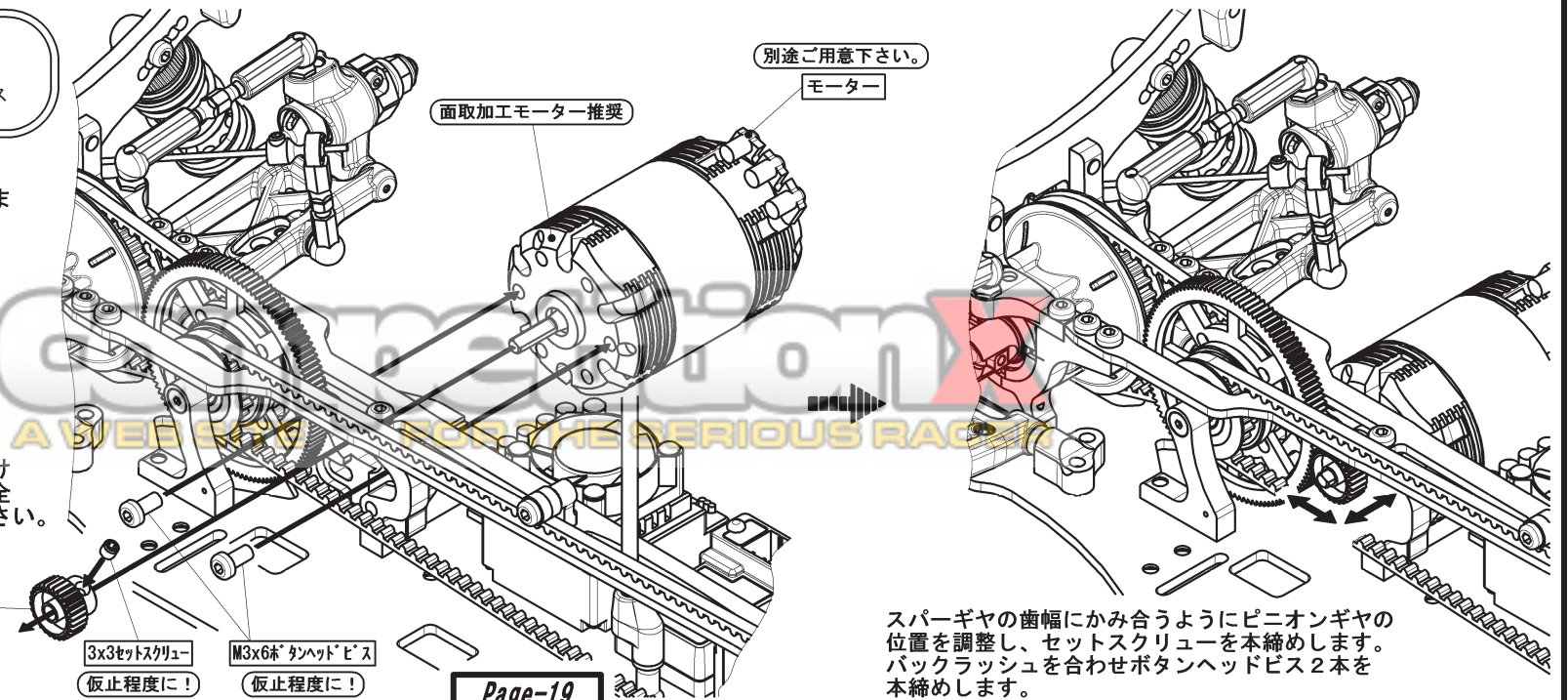


【袋⑮の残り】

ボタヘッドビス M3×6

注意!

- ③キットには、モーター、ピニオンギヤは含まれておりませんので、別途ご用意下さい。
- ④ピニオンの取付けは、モーターシャフトの”Dカット”されている部分に、セットスクリューが当たる様、しっかりと締め込んで下さい。
- ⑤バックラッシュは少し隙間が出来る程度に調整して下さい。
(調整不足は、ノイズ及びギヤ破損の原因になります。)
- ⑥連続走行はモーターに必要以上の負荷を掛けるだけでなく寿命も短くなりますので、完全に冷えた事を確認してから走行をさせて下さい。



別途ご用意下さい。

モーター

面取加工モーター推奨

ピニオンギヤ
別途ご用意下さい。

3x3セットスクリュー
仮止程度に!

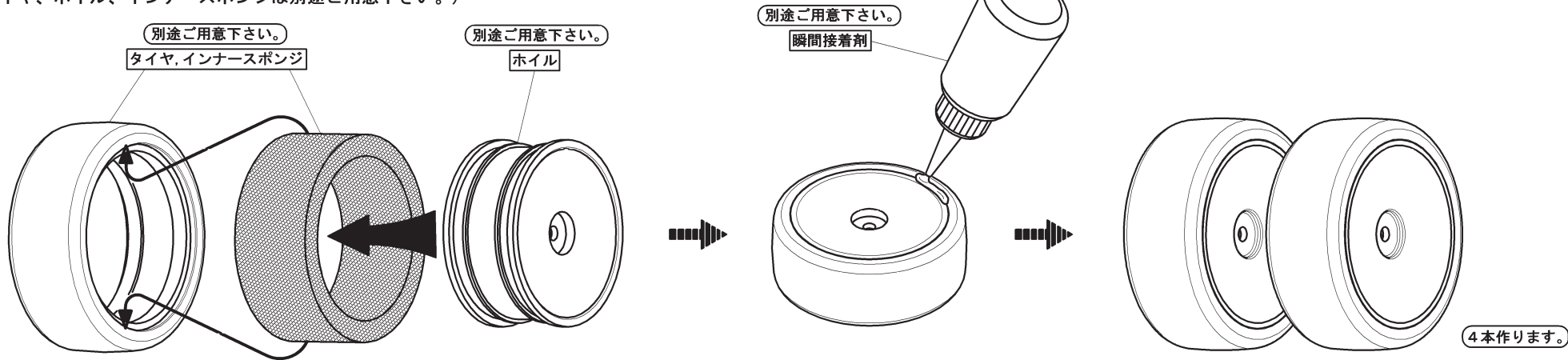
M3x6ボタヘッドビス
仮止程度に!

スパークギヤの歯幅にかみ合うようにピニオンギヤの位置を調整し、セットスクリューを本締めします。バックラッシュを合わせボタヘッドビス2本を本締めします。

タイヤの組立方

タイヤにインナーポンジを押込み、タイヤのリブをホイールのミゾにはめ込みます。
(タイヤ、ホイール、インナーポンジは別途ご用意下さい。)

タイヤのサイドをめくり、ホイールとの隙間に瞬間接着剤を流し込み、両サイドを接着します。

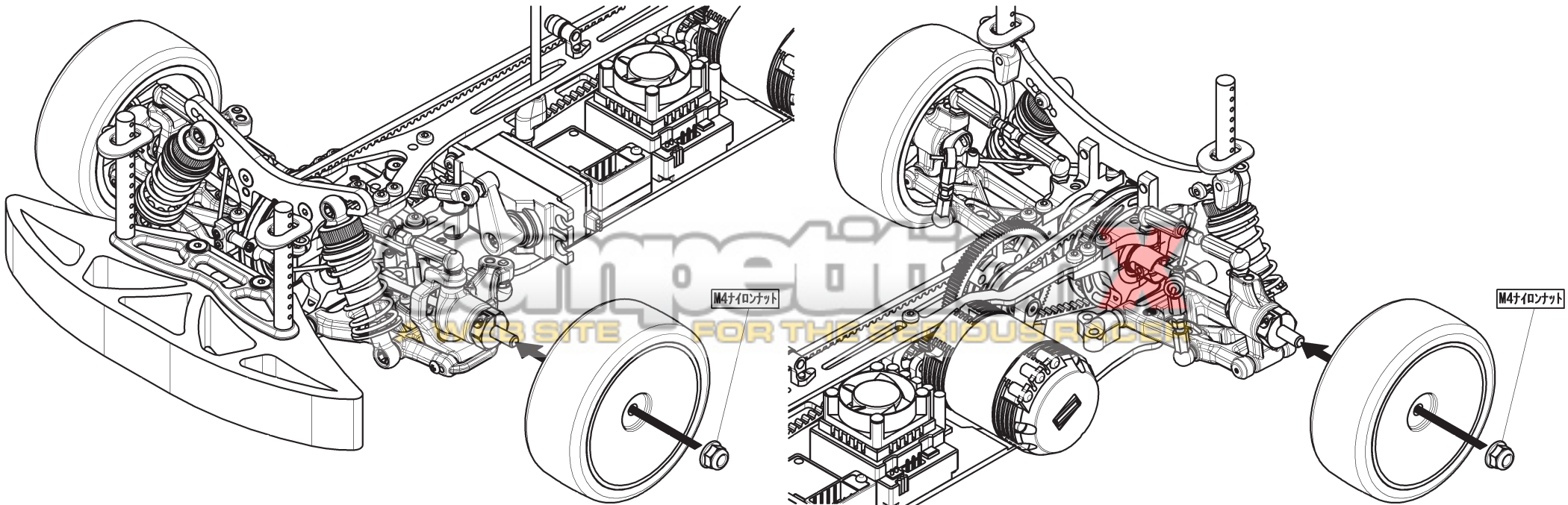


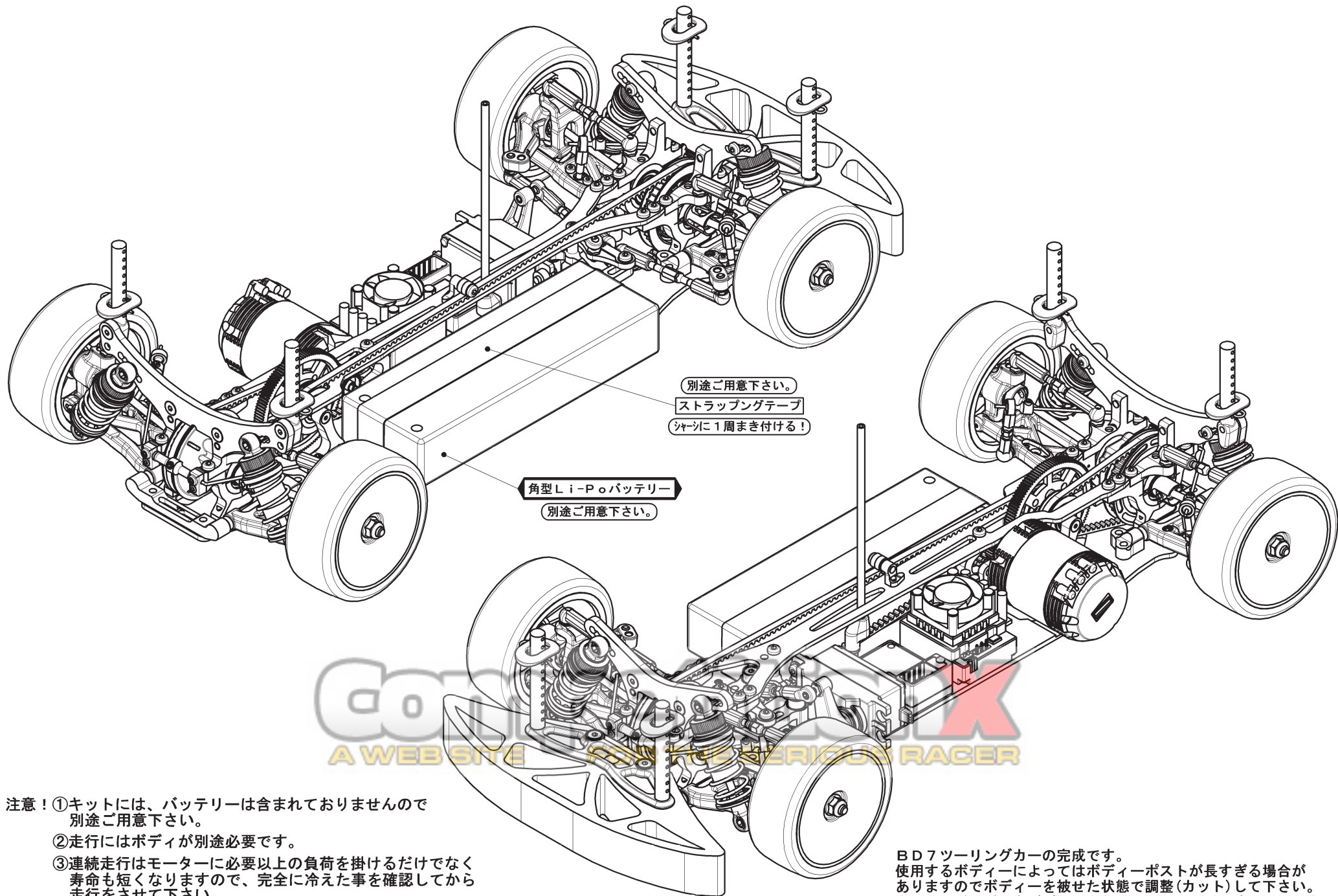
フロント側

【反対側も同じ様に固定します。】

リア側

仮止めた(M4ナイロンナット)を外し、ホイールとホイールハブの6角をはめ合わせナットで固定します。





別途ご用意下さい。
ストラッピングテープ
シャフトに1周まき付ける！

角型Li-Poバッテリー
別途ご用意下さい。

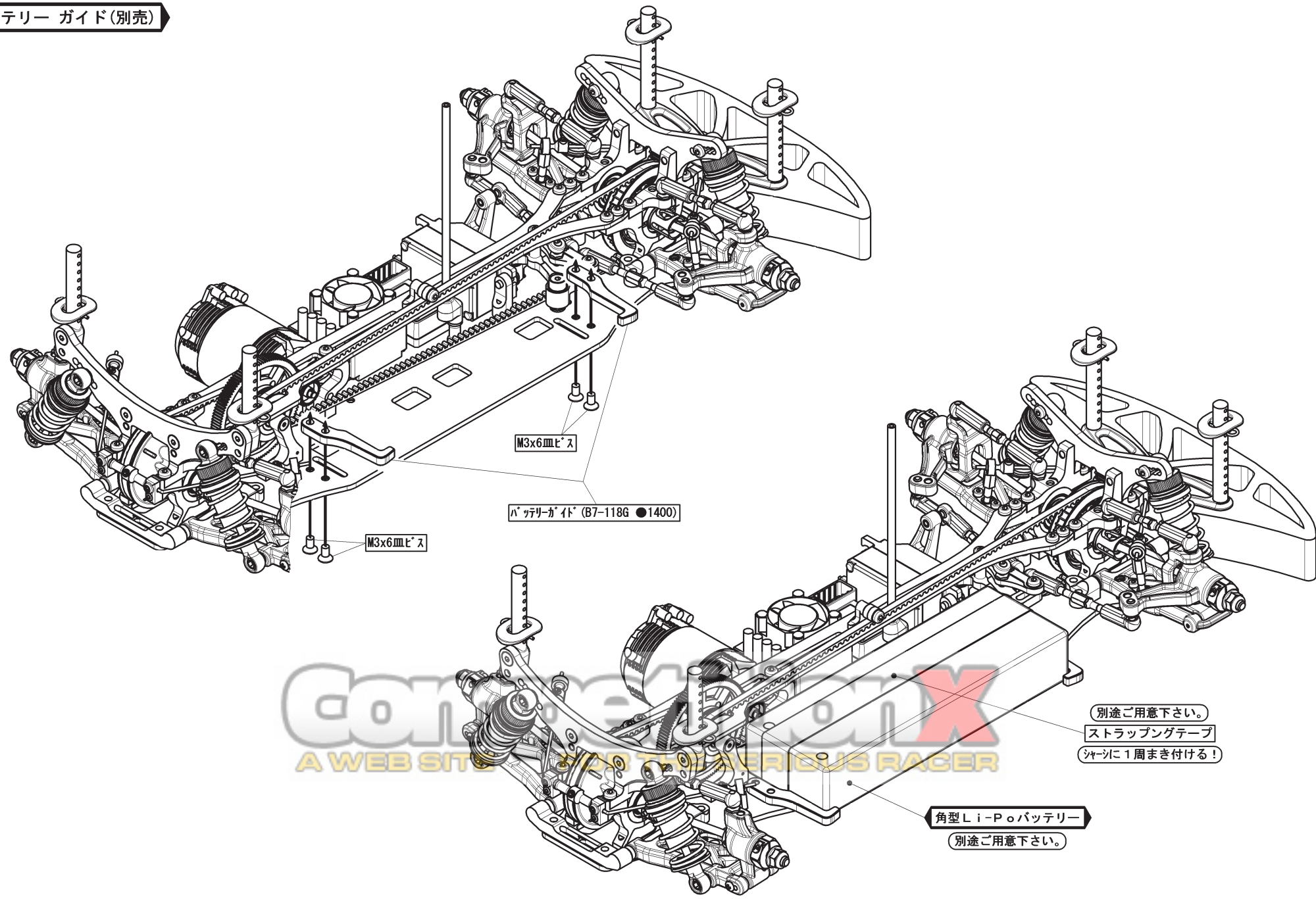
注意！①キットには、バッテリーは含まれておりませんので別途ご用意下さい。

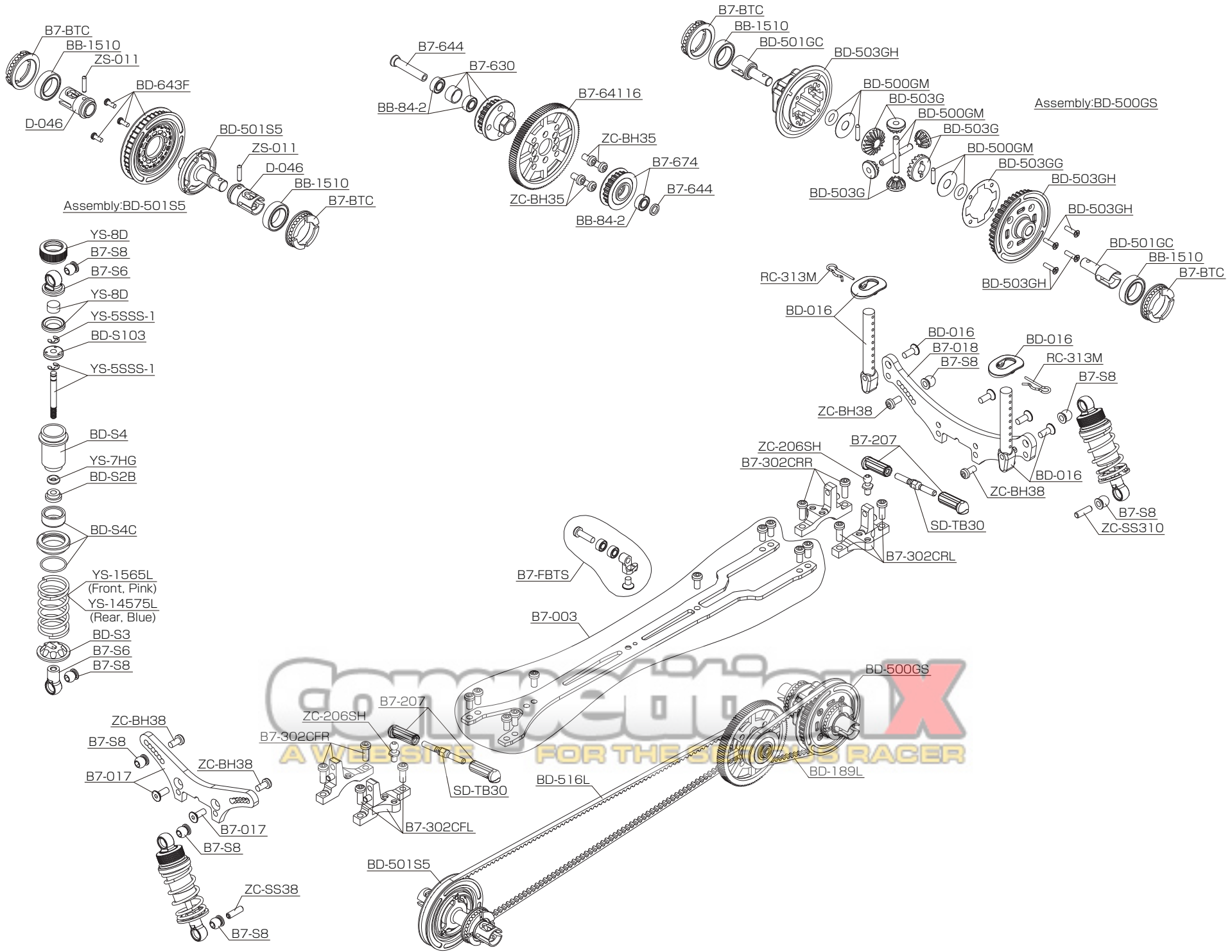
②走行にはボディが別途必要です。

③連続走行はモーターに必要以上の負荷を掛けるだけでなく寿命も短くなりますので、完全に冷えた事を確認してから走行をさせて下さい。

BDF ツーリングカーの完成です。
使用するボディによってはボディポストが長すぎる場合がありますのでボディを被せた状態で調整(カット)して下さい。
ウレタンバンパーもボディに合わせカッターなどで成型して下さい。

バッテリーガイド(別売)





<BD7 GEAR RATIO (48pitch)>

2nd RATIO		SPUR GEAR																			
2.000	68	69	70	71	72	73	74	75	76	77	78	79	80	81	82	83	84	85	86	87	
PINION GEAR	17	8.000	8.118	8.235	8.353	8.471	8.588	8.706	8.824	8.941	9.059	9.176	9.294	9.412	9.529	9.647	9.765	9.882	10.000	10.118	10.235
	18	7.556	7.667	7.778	7.889	8.000	8.111	8.222	8.333	8.444	8.556	8.667	8.778	8.889	9.000	9.111	9.222	9.333	9.444	9.556	9.667
	19	7.158	7.263	7.368	7.474	7.579	7.684	7.789	7.895	8.000	8.105	8.211	8.316	8.421	8.526	8.632	8.737	8.842	8.947	9.053	9.158
	20	6.800	6.900	7.000	7.100	7.200	7.300	7.400	7.500	7.600	7.700	7.800	7.900	8.000	8.100	8.200	8.300	8.400	8.500	8.600	8.700
	21	6.476	6.571	6.667	6.762	6.857	6.952	7.048	7.143	7.238	7.333	7.429	7.524	7.619	7.714	7.810	7.905	8.000	8.095	8.190	8.286
	22	6.182	6.273	6.364	6.455	6.545	6.636	6.727	6.818	6.909	7.000	7.091	7.182	7.273	7.364	7.455	7.545	7.636	7.727	7.818	7.909
	23	5.913	6.000	6.087	6.174	6.261	6.348	6.435	6.522	6.609	6.696	6.783	6.870	6.957	7.043	7.130	7.217	7.304	7.391	7.478	7.565
	24	5.667	5.750	5.833	5.917	6.000	6.083	6.167	6.250	6.333	6.417	6.500	6.583	6.667	6.750	6.833	6.917	7.000	7.083	7.167	7.250
	25	5.440	5.520	5.600	5.680	5.760	5.840	5.920	6.000	6.080	6.160	6.240	6.320	6.400	6.480	6.560	6.640	6.720	6.800	6.880	6.960
	26	5.231	5.308	5.385	5.462	5.538	5.615	5.692	5.769	5.846	5.923	6.000	6.077	6.154	6.231	6.308	6.385	6.462	6.538	6.615	6.692
	27	5.037	5.111	5.185	5.259	5.333	5.407	5.481	5.556	5.630	5.704	5.778	5.852	5.926	6.000	6.074	6.148	6.222	6.296	6.370	6.444
	28	4.857	4.929	5.000	5.071	5.143	5.214	5.286	5.357	5.429	5.500	5.571	5.643	5.714	5.786	5.857	5.929	6.000	6.071	6.143	6.214
	29	4.690	4.759	4.828	4.897	4.966	5.034	5.103	5.172	5.241	5.310	5.379	5.448	5.517	5.586	5.655	5.724	5.793	5.862	5.931	6.000
	30	4.533	4.600	4.667	4.733	4.800	4.867	4.933	5.000	5.067	5.133	5.200	5.267	5.333	5.400	5.467	5.533	5.600	5.667	5.733	5.800
	31	4.387	4.452	4.516	4.581	4.645	4.710	4.774	4.839	4.903	4.968	5.032	5.097	5.161	5.226	5.290	5.355	5.419	5.484	5.548	5.613
	32	4.250	4.313	4.375	4.438	4.500	4.563	4.625	4.688	4.750	4.813	4.875	4.938	5.000	5.063	5.125	5.188	5.250	5.313	5.375	5.438
	33	4.121	4.182	4.242	4.303	4.364	4.424	4.485	4.545	4.606	4.667	4.727	4.788	4.848	4.909	4.970	5.030	5.091	5.152	5.212	5.273
	34	4.000	4.059	4.118	4.176	4.235	4.294	4.353	4.412	4.471	4.529	4.588	4.647	4.706	4.765	4.824	4.882	4.941	5.000	5.059	5.118
	35	3.886	3.943	4.000	4.057	4.114	4.171	4.229	4.286	4.343	4.400	4.457	4.514	4.571	4.629	4.686	4.743	4.800	4.857	4.914	4.971
	36	3.778	3.833	3.889	3.944	4.000	4.056	4.111	4.167	4.222	4.278	4.333	4.389	4.444	4.500	4.556	4.611	4.667	4.722	4.778	4.833
	37	3.676	3.730	3.784	3.838	3.892	3.946	4.000	4.054	4.108	4.162	4.216	4.270	4.324	4.378	4.432	4.486	4.541	4.595	4.649	4.703
	38	3.579	3.632	3.684	3.737	3.789	3.842	3.895	3.947	4.000	4.053	4.105	4.158	4.211	4.263	4.316	4.368	4.421	4.474	4.526	4.579
	39	3.487	3.538	3.590	3.641	3.692	3.744	3.795	3.846	3.897	3.949	4.000	4.051	4.103	4.154	4.205	4.256	4.308	4.359	4.410	4.462
	40	3.400	3.450	3.500	3.550	3.600	3.650	3.700	3.750	3.800	3.850	3.900	3.950	4.000	4.050	4.100	4.150	4.200	4.250	4.300	4.350
	41	3.317	3.366	3.415	3.463	3.512	3.561	3.610	3.659	3.707	3.756	3.805	3.854	3.902	3.951	4.000	4.049	4.098	4.146	4.195	4.244
	42	3.238	3.286	3.333	3.381	3.429	3.476	3.524	3.571	3.619	3.667	3.714	3.762	3.810	3.857	3.905	3.952	4.000	4.048	4.095	4.143
	43	3.163	3.209	3.256	3.302	3.349	3.395	3.442	3.488	3.535	3.581	3.628	3.674	3.721	3.767	3.814	3.860	3.907	3.953	4.000	4.047
	44	3.091	3.136	3.182	3.227	3.273	3.318	3.364	3.409	3.455	3.500	3.545	3.591	3.636	3.682	3.727	3.773	3.818	3.864	3.909	3.955
	45	3.022	3.067	3.111	3.156	3.200	3.244	3.289	3.333	3.378	3.422	3.467	3.511	3.556	3.600	3.644	3.689	3.733	3.778	3.822	3.867
46	2.957	3.000	3.043	3.087	3.130	3.174	3.217	3.261	3.304	3.348	3.391	3.435	3.478	3.522	3.565	3.609	3.652	3.696	3.739	3.783	
47	2.894	2.936	2.979	3.021	3.064	3.106	3.149	3.191	3.234	3.277	3.319	3.362	3.404	3.447	3.489	3.532	3.574	3.617	3.660	3.702	
48	2.833	2.875	2.917	2.958	3.000	3.042	3.083	3.125	3.167	3.208	3.250	3.292	3.333	3.375	3.417	3.458	3.500	3.542	3.583	3.625	
49	2.776	2.816	2.857	2.898	2.939	2.980	3.020	3.061	3.102	3.143	3.184	3.224	3.265	3.306	3.347	3.388	3.429	3.469	3.510	3.551	

※使用するモーターの形状によっては、アッパーデッキと干渉して上記ギヤ比が使えない場合がありますのでご注意ください。

<BD7 GEAR RATIO (64pitch)>

2nd RATIO		SPUR GEAR																						
2.000	94	95	96	97	98	99	100	101	102	103	104	105	106	107	108	109	110	111	112	113	114	115	116	
PINION GEAR	23	8.174	8.261	8.348	8.435	8.522	8.609	8.696	8.783	8.870	8.957	9.043	9.130	9.217	9.304	9.391	9.478	9.565	9.652	9.739	9.826	9.913	10.000	10.087
	24	7.833	7.917	8.000	8.083	8.167	8.250	8.333	8.417	8.500	8.583	8.667	8.750	8.833	8.917	9.000	9.083	9.167	9.250	9.333	9.417	9.500	9.583	9.667
	25	7.520	7.600	7.680	7.760	7.840	7.920	8.000	8.080	8.160	8.240	8.320	8.400	8.480	8.560	8.640	8.720	8.800	8.880	8.960	9.040	9.120	9.200	9.280
	26	7.231	7.308	7.385	7.462	7.538	7.615	7.692	7.769	7.846	7.923	8.000	8.077	8.154	8.231	8.308	8.385	8.462	8.538	8.615	8.692	8.769	8.846	8.923
	27	6.963	7.037	7.111	7.185	7.259	7.333	7.407	7.481	7.556	7.630	7.704	7.778	7.852	7.926	8.000	8.074	8.148	8.222	8.296	8.370	8.444	8.519	8.593
	28	6.714	6.786	6.857	6.929	7.000	7.071	7.143	7.214	7.286	7.357	7.429	7.500	7.571	7.643	7.714	7.786	7.857	7.929	8.000	8.071	8.143	8.214	8.286
	29	6.483	6.552	6.621	6.690	6.759	6.828	6.897	6.966	7.034	7.103	7.172	7.241	7.310	7.379	7.448	7.517	7.586	7.655	7.724	7.793	7.862	7.931	8.000
	30	6.267	6.333	6.400	6.467	6.533	6.600	6.667	6.733	6.800	6.867	6.933	7.000	7.067	7.133	7.200	7.267	7.333	7.400	7.467	7.533	7.600	7.667	7.733
	31	6.065	6.129	6.194	6.258	6.323	6.387	6.452	6.516	6.581	6.645	6.710	6.774	6.839	6.903	6.968	7.032	7.097	7.161	7.226	7.290	7.355	7.419	7.484
	32	5.875	5.938	6.000	6.063	6.125	6.188	6.250	6.313	6.375	6.438	6.500	6.563	6.625	6.688	6.750	6.813	6.875	6.938	7.000	7.063	7.125	7.188	7.250
	33	5.697	5.758	5.818	5.879	5.939	6.000	6.061	6.121	6.182	6.242	6.303	6.364	6.424	6.485	6.545	6.606	6.667	6.727	6.788	6.848	6.909	6.970	7.030
	34	5.529	5.588	5.647	5.706	5.765	5.824	5.882	5.941	6.000	6.059	6.118	6.176	6.235	6.294	6.353	6.412	6.471	6.529	6.588	6.647	6.706	6.765	6.824
	35	5.371	5.429	5.486	5.543	5.600	5.657	5.714	5.771	5.829	5.886	5.943	6.000	6.057	6.114	6.171	6.229	6.286	6.343	6.400	6.457	6.514	6.571	6.629
	36	5.222	5.278	5.333	5.389	5.444	5.500	5.556	5.611	5.667	5.722	5.778	5.833	5.889	5.944	6.000	6.056	6.111	6.167	6.222	6.278	6.333	6.389	6.444
	37	5.081	5.135	5.189	5.243	5.297	5.351	5.405	5.459	5.514	5.568	5.622	5.676	5.730	5.784	5.838	5.892	5.946	6.000	6.054	6.108	6.162	6.216	6.270
	38	4.947	5.000	5.053	5.105	5.158	5.211	5.263	5.316	5.368	5.421	5.474	5.526	5.579	5.632	5.684	5.737	5.789	5.842	5.895	5.947	6.000	6.053	6.105
	39	4.821	4.872	4.923	4.974	5.026	5.077	5.128	5.179	5.231	5.282	5.333	5.385	5.436	5.487	5.538	5.590	5.641	5.692	5.744	5.795	5.846	5.897	5.949
	40	4.700	4.750	4.800	4.850	4.900	4.950	5.000	5.050	5.100	5.150	5.200	5.250	5.300	5.350	5.400	5.450	5.500	5.550	5.600	5.650	5.700	5.750	5.800
	41	4.585	4.634	4.683	4.732	4.780	4.829	4.878	4.927	4.976	5.024	5.073	5.122	5.171	5.220	5.268	5.317	5.366	5.415	5.463	5.512	5.561	5.610	5.659
	42	4.476	4.524	4.571	4.619	4.667	4.714	4.762	4.810	4.857	4.905	4.952	5.000	5.048	5.095	5.143	5.190	5.238	5.286	5.333	5.381	5.429	5.476	5.524
	43	4.372	4.419	4.465	4.512	4.558	4.605	4.651	4.698	4.744	4.791	4.837	4.884	4.930	4.977	5.023	5.070	5.116	5.163	5.209	5.256	5.302	5.349	5.395
	44	4.273	4.318	4.364	4.409	4.455	4.500	4.545	4.591	4.636	4.682	4.727	4.773	4.818	4.864	4.909	4.955	5.000	5.045	5.091	5.136	5.182	5.227	5.273
	45	4.178	4.222	4.267	4.311	4.356	4.400	4.444	4.489	4.533	4.578	4.622	4.667	4.711	4.756	4.800	4.844	4.889	4.933	4.978	5.022	5.067	5.111	5.156
	46	4.087	4.130	4.174	4.217	4.261	4.304	4.348	4.391	4.435	4.478	4.522	4.565	4.609	4.652	4.696	4.739	4.783	4.826	4.870	4.913	4.957	5.000	5.043
	47	4.000	4.043	4.085	4.128	4.170	4.213	4.255	4.298	4.340	4.383	4.426	4.468	4.511	4.553	4.596	4.638	4.681	4.723	4.766	4.809	4.851	4.894	4.936
48	3.917	3.958	4.000	4.042	4.083	4.125	4.167	4.208	4.250	4.292	4.333	4.375	4.417	4.458	4.500	4.542	4.583	4.625	4.667	4.708	4.750	4.792	4.833	
49	3.837	3.878	3.918	3.959	4.000	4.041	4.082	4.122	4.163	4.204	4.245	4.286	4.327	4.367	4.408	4.449	4.490	4.531	4.571	4.612	4.653	4.694	4.735	
50	3.760	3.800	3.840	3.880	3.920	3.960	4.000	4.040	4.080	4.120	4.160	4.200	4.240	4.280	4.320	4.360	4.400	4.440	4.480	4.520	4.560	4.600	4.640	
51	3.686	3.725	3.765	3.804	3.843	3.882	3.922	3.961	4.000	4.039	4.078	4.118	4.157	4.196	4.235	4.275	4.314	4.353	4.392	4.431	4.471	4.510	4.549	
52	3.615	3.654	3.692	3.731	3.769	3.808	3.846	3.885	3.923	3.962	4.000	4.038	4.077	4.115	4.154	4.192	4.231	4.269	4.308	4.346	4.385	4.423	4.462	
53	3.547	3.585	3.623	3.660	3.698	3.736	3.774	3.811	3.849	3.887	3.925	3.962	4.000	4.038	4.075	4.113	4.151	4.189	4.226	4.264	4.302	4.340	4.377	
54	3.481	3.519	3.556	3.593	3.630	3.667	3.704	3.741	3.778	3.815	3.852	3.889	3.926	3.963	4.000	4.037	4.074	4.111	4.148	4.185	4.222	4.259	4.296	
55	3.418	3.455	3.491	3.527	3.564	3.600	3.636	3.673	3.709	3.745	3.782	3.818	3.855	3.891	3.927	3.964	4.000	4.036	4.073	4.109	4.145	4.182	4.218	

※使用するモーターの形状によっては、アッパーデッキと干渉して上記ギヤ比が使えない場合がありますのでご注意ください。

AS A MANUFACTURER OF WORLD CHAMPIONSHIP WINNING CARS,
YOKOMO WILL CONTINUE TO PROVIDE THE BEST AVAILABLE TECHNOLOGY TO R/C ENTHUSIASTS ALL OVER THE WORLD.
ENJOY THIS PRODUCT KNOWING THAT YOU ARE DRIVING ONE OF THE BEST HANDLING R/C CARS EVER DESIGNED.

RC MODEL CARS
YOKOMO
www.teamyokomo.com

Competition X
A WEB SITE FOR THE SERIOUS RAGER

世界のブランド YOKOMO

ヨコモは競技用 R/C カー（ラジオコントロールカー）の専門メーカーです。その製品は、全日本選手権、全米選手権、ヨーロッパ選手権、そして R/C カーレースの最高峰である世界選手権レースでも優勝。世界の R/C カーマニアに愛用されています。