

---

Mode d'emploi

# Durst LABORATOR 1200

FEMO / WALLMOUNT

# SOMMAIRE

---

INDICATION GENERALE	4
<b>Utilisation</b>	4
MONTAGE FEMO/WALLMOUNT	5
<b>Montage de la fixation au mur</b>	5

## INDICATION GENERALE

---

La fixation au mur FEMO/WALLMOUNT est conçue pour les types suivants d'agrandisseurs Durst:

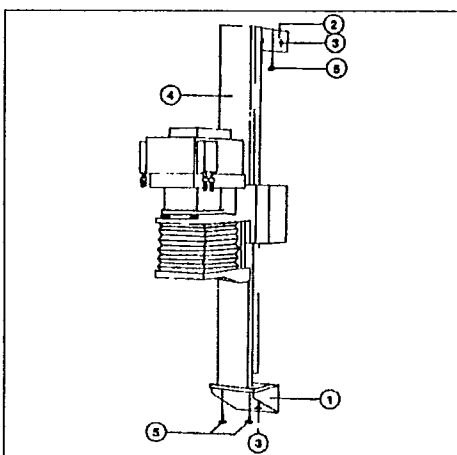
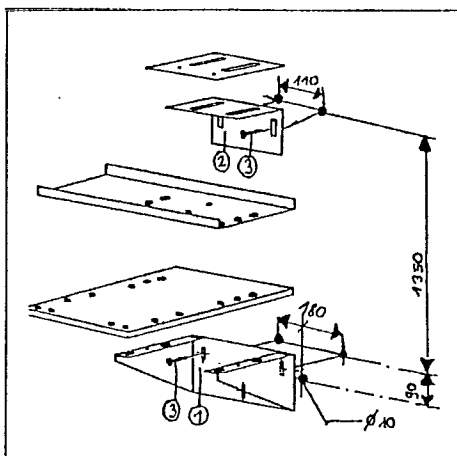
- LABORATOR 1200
- LABORATOR 1200 ELITE 2000 tim
- LABORATOR 1200 ELITE 2000 mot
- LABORATOR 1200 AUTOCOLOR ELITE
- AC 1201

### Utilisation

- Pour travailler avec un châssis pour papier en rouleau
- Pour travailler avec la table pliante Durst SLIDE-Table
- Pour réaliser des agrandissements géants, en projetant au sol, par exemple

## MONTAGE FEMO/WALLMOUNT

### Montage de la fixation au mur



- Vérifier si le mur est bien plan. Au besoin, lisser le mur.
- Tracer les trous de perforation en utilisant le modèle fourni.
- Percer des trous de 10 mm de diamètre et introduire des chevilles.
- Fixer les plaques (1) et (2) avec les vis (3).
- Soulever l'agrandisseur avec la colonne (4) sur la plaque d'appui (1), introduire et serrer légèrement les vis (5).
- Vérifier les positions verticale et horizontale de l'agrandisseur, en utilisant un niveau, puis serrer les vis (5) à fond.