

English

Toshiba Wireless LAN Card Installation3

Français

Installation de la carte Wireless LAN Toshiba13

Deutsch

Installation der Toshiba Wireless LAN Card.....23

Español

Instalación de la tarjeta de LAN inalámbrica Toshiba33

Italiano

Installazione della scheda di rete senza fili Toshiba43

Svenska

Installera Toshiba's trådlösa nätverkskort.....53

Dansk

Installation af Toshiba-kort til trådløse LANs63

Norsk

Installasjon av Toshiba trådløst nettverkskort73

Toshiba Wireless LAN Card Installation

This sheet provides information on installing the wireless LAN card.



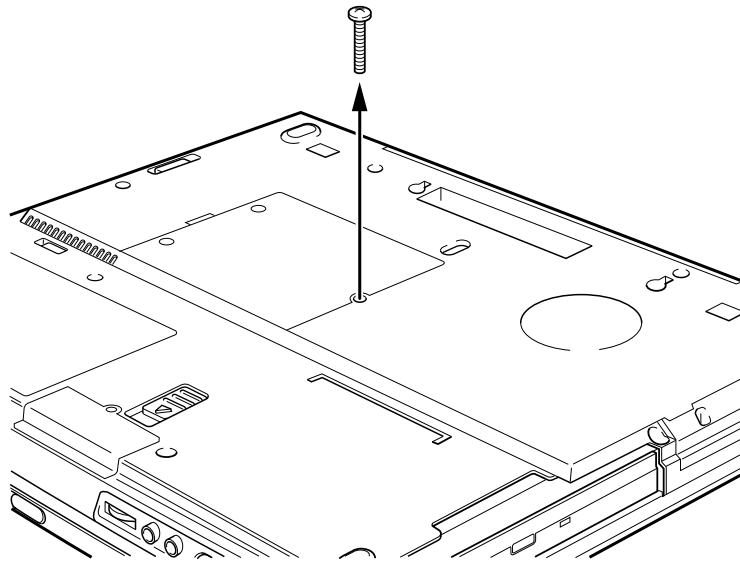
This sheet is for information only. The wireless LAN card should be installed by your hardware dealer.

Installing the Wireless LAN Card (Tecra 9000)

Before handling the wireless LAN card, discharge static electricity from your body by touching a metal object. Before installing the wireless LAN card, you will first have to remove the battery pack and keyboard. Follow the steps below and refer to the following figures.

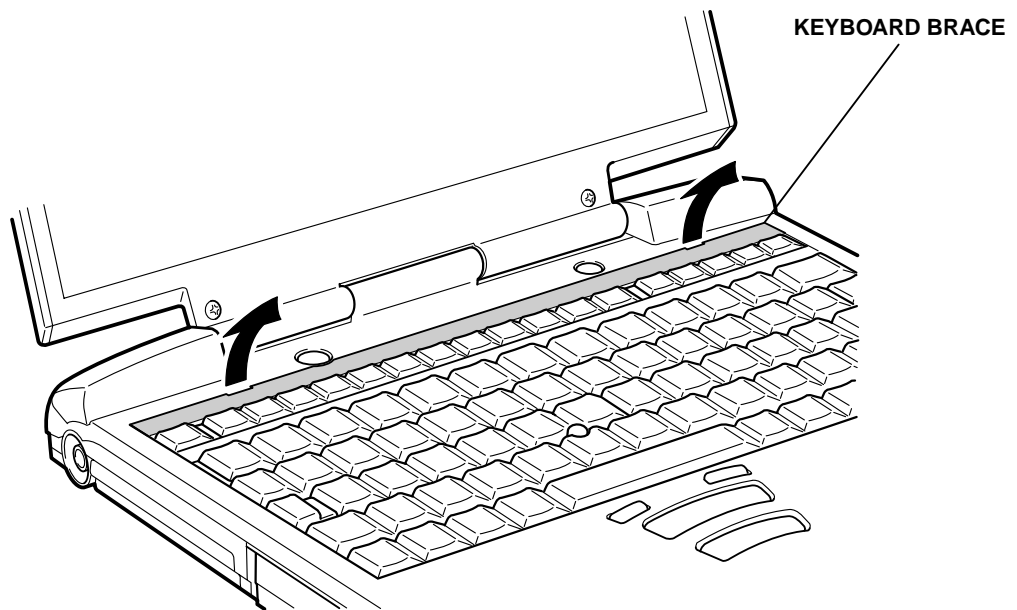
1. Turn off the power and disconnect the AC adaptor.
2. Turn the computer upside down.
3. Remove the main battery pack and optional secondary battery if one is installed in the Slim Select Bay. Refer to the computer user's manual: chapter 6 for details on removing the main battery pack and chapter 8 for details on removing the secondary battery.

-
4. Remove one screw securing the keyboard.



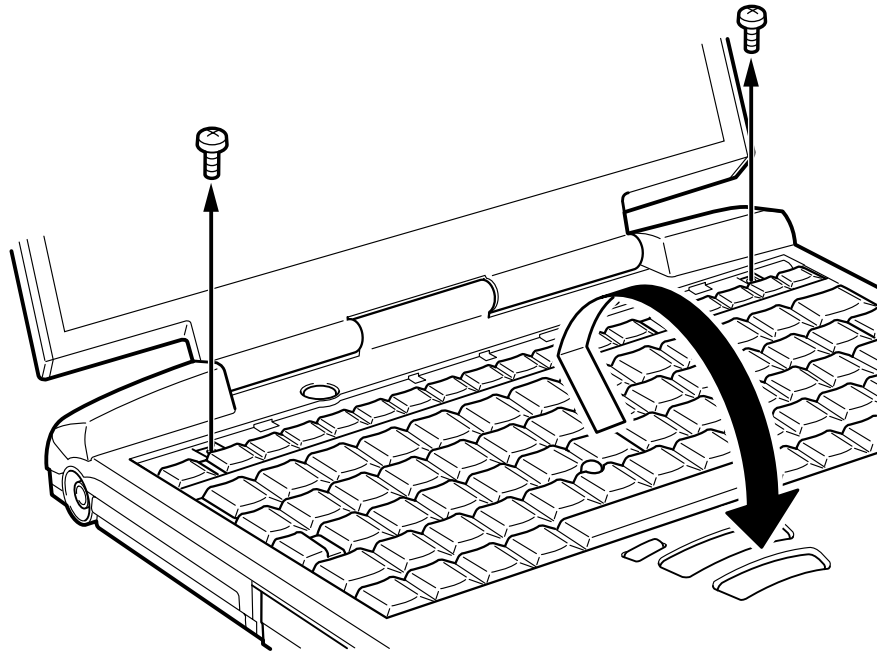
Removing one screw

5. Turn the computer right side up and open the display cover.
6. Insert your fingernail or a thin object under the rim of the keyboard brace and lift out the brace.



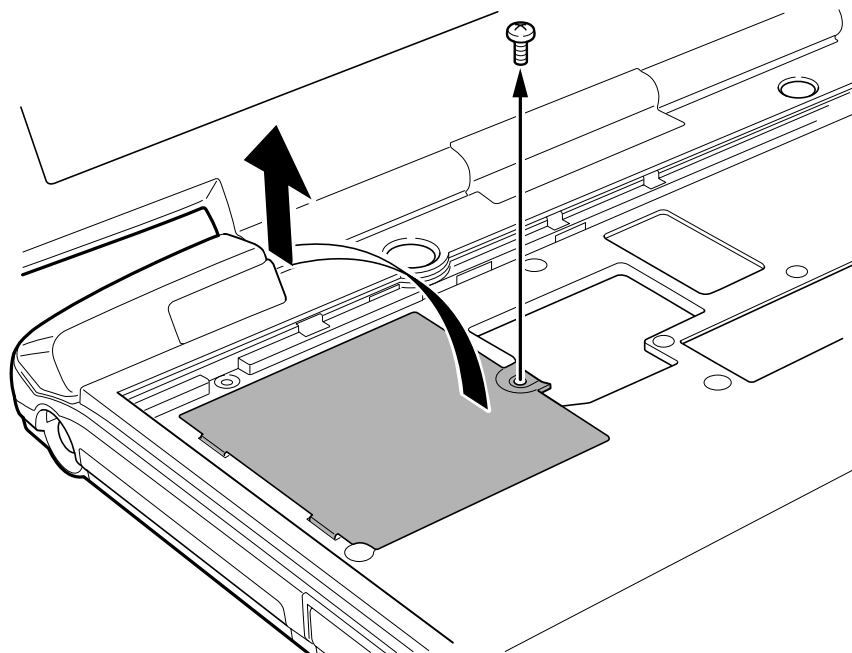
Removing the keyboard brace

-
7. Remove two screws securing the keyboard.
 8. Rotate the keyboard out and lay it on the palm rest.



Removing the keyboard

9. Remove one six-point screw securing the shield plate and lift out the plate.



Removing the shield plate

10. Connect the antenna cables to the proper connectors on the wireless LAN card. The cables are colour coded white and black. The corresponding connectors are indicated by the word “Black” or “White” or by the letters “B” or “W.”



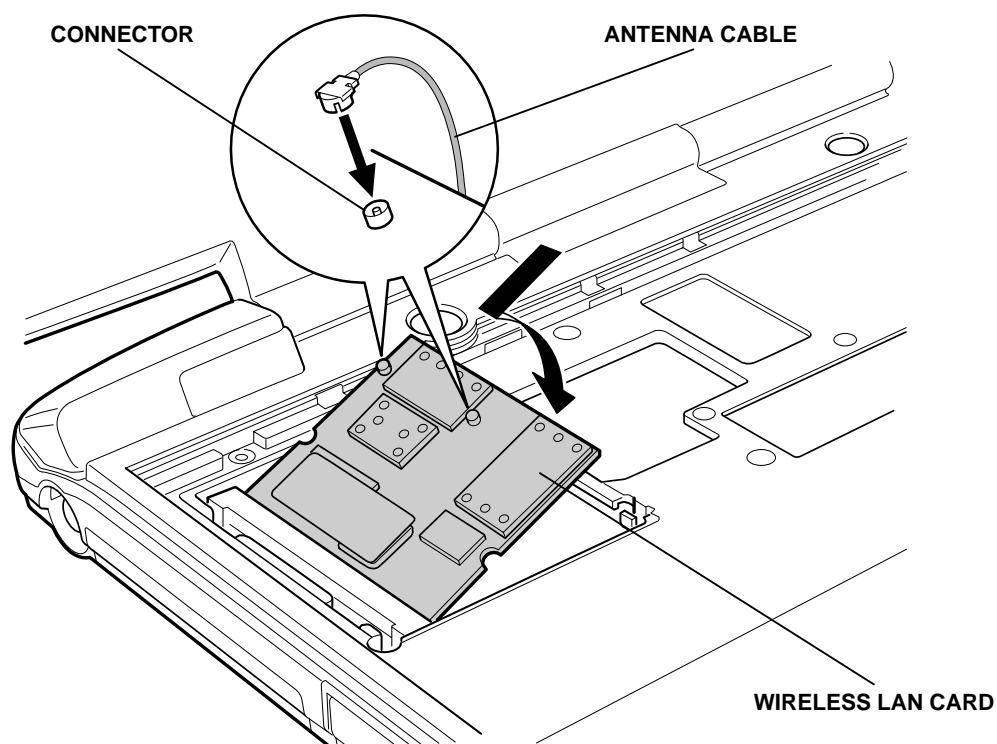
Use tweezers to align the connectors and press them into place. Be careful not to apply pressure to the ICs on the wireless LAN card.

11. Hold the card at about a 45 degree angle, fit it into the computer's connector and press carefully to ensure firm contact.



Hold the wireless LAN card by the sides only. Do not touch the connector on the card or on the computer. Debris on the connectors may cause access problems.

12. Gently, push the card down until latches on either side engage the card to hold it in place.



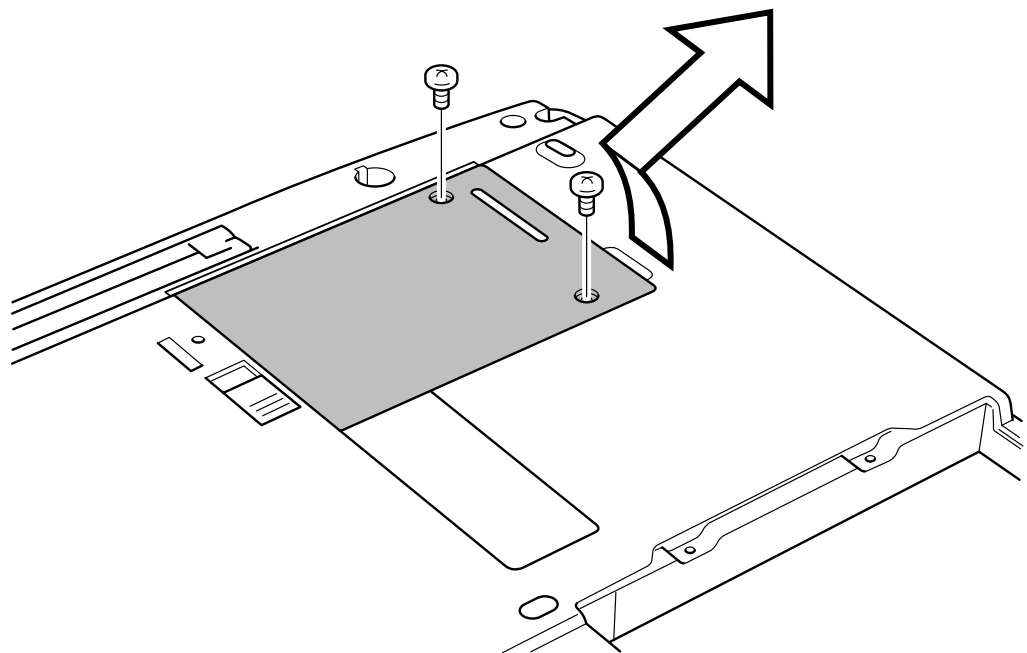
Installing the wireless LAN card (Tecra 9000)

13. Seat the shield plate and secure it with one six-point screw.
14. Seat the keyboard and secure two screws.
15. Seat the keyboard brace and press to secure latches.
16. Turn the computer upside down and secure one screw.

Installing the wireless LAN Card (Portégé 4000)

Before handling the wireless LAN card, discharge static electricity from your body by touching a metal object. To install the wireless LAN card, follow the steps below and refer to the following figures.

1. Turn off the power and disconnect the AC adaptor.
2. Turn the computer upside down.
3. Remove the main battery pack and optional secondary battery if one is installed in the Slim Select Bay. Refer to the computer user's manual: chapter 6 for details on removing the main battery pack and chapter 8 for details on removing the secondary battery.
4. Remove two six-point black screws securing the wireless LAN card slot cover.



Removing the wireless LAN card slot cover

5. Connect the antenna cables with the appropriate length to the proper connectors on the wireless LAN card.



The short cable will not reach the farther connector.



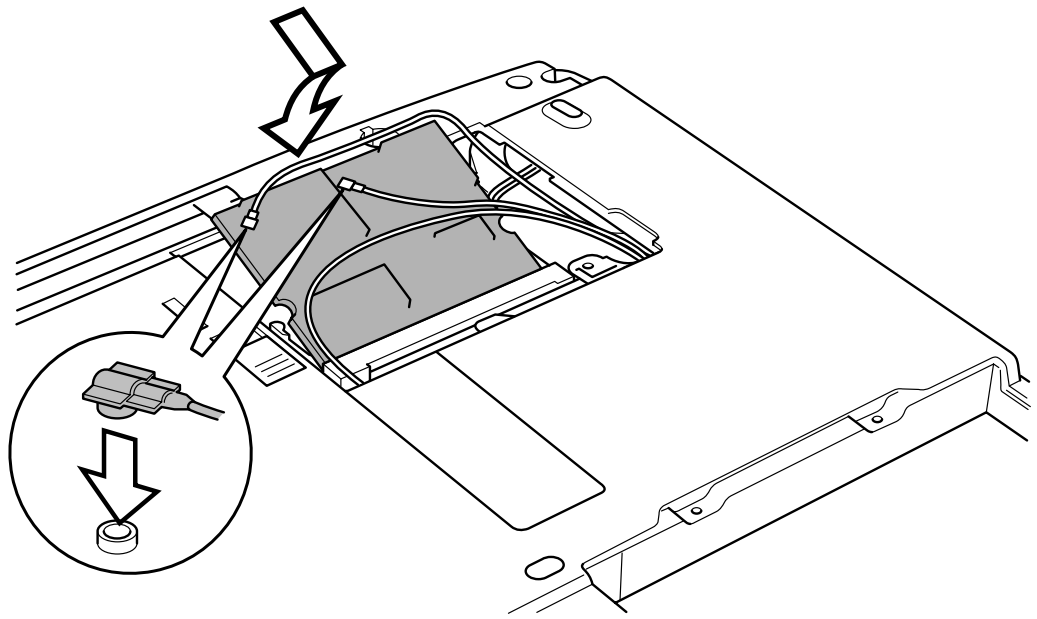
Use tweezers to align the connectors and press them into place. Be careful not to apply pressure to the ICs on the wireless LAN card.

6. Hold the card at about a 45 degree angle, fit it into the computer's connector and press carefully to ensure firm contact.



Hold the wireless LAN card by the sides only. Do not touch the connector on the card or on the computer. Debris on the connectors may cause access problems.

-
7. Gently, push the card down until latches on either side engage the card to hold it in place.



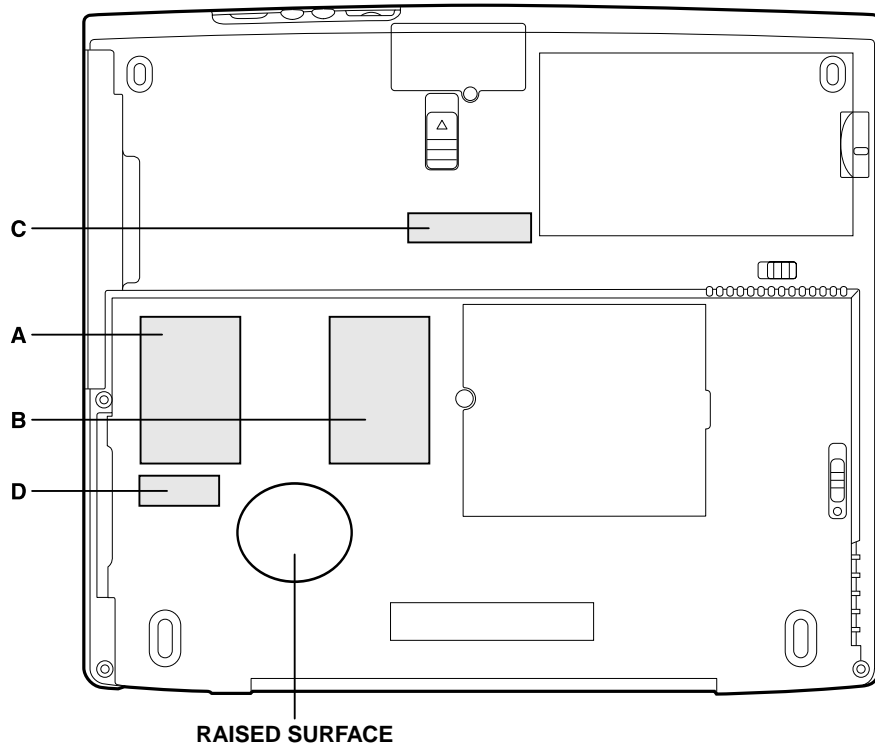
Installing the wireless LAN card

8. Align two tabs on the edge of the wireless LAN card slot cover with two notches on the wireless LAN card slot and seat the wireless LAN card slot cover.
9. Secure the wireless LAN card slot cover with two six-point black screws.

Applying labels

The figures below show the locations of labels on the Tecra 9000 and Portégé 4000 series computers. The letters A, B, C and D correspond to labels identified in later illustrations. The applied labels will vary according to your computer's configuration.

Label positions



Label positions on the Tecra 9000



There is a round raised surface on the bottom of the Tecra 9000. Do not cover this surface with a label.

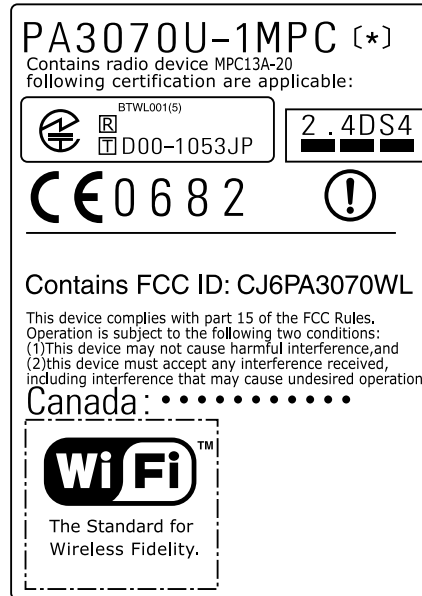


Label positions on the Portégé 4000

New labels

Refer to the figures above and below when you apply new labels.

1. If your computer has the Bluetooth label at position A, apply the Wireless LAN label to position B.



Wireless LAN label



* represents a number. [5] indicates Tecra 9000, and [6] indicates Portégé 4000.



Bluetooth label

2. Apply the following Wireless LAN label to position C shown in the figure for the Tecra 9000 or the figure for the Portégé 4000.



Apply this label

Installation de la carte Wireless LAN Toshiba

Cette fiche indique comment installer la carte Wireless LAN.



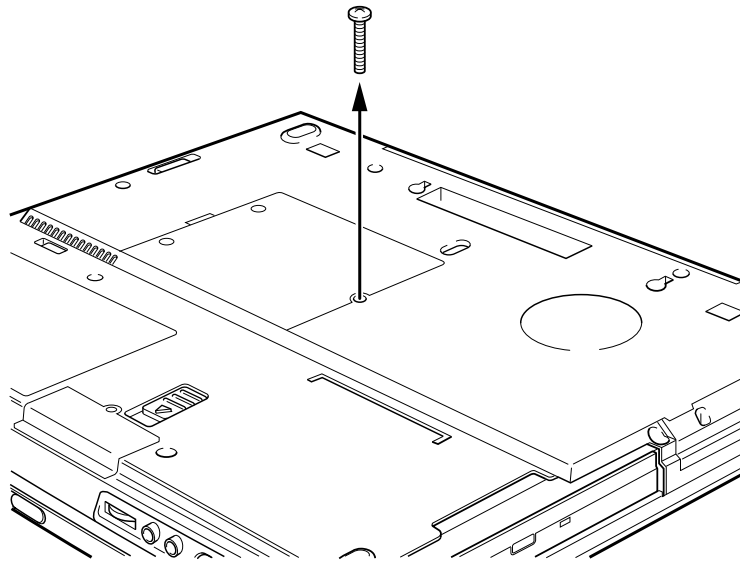
Cette fiche est à conserver pour référence. La carte Wireless LAN doit être installée par le revendeur.

Installation de la carte Wireless LAN (Tecra 9000)

Avant de manipuler la carte Wireless LAN, déchargez-vous de toute électricité statique en touchant un objet métallique. Avant d'installer la carte, enlevez la batterie principale et le clavier de l'ordinateur. Suivez les instructions ci-dessous et reportez-vous aux illustrations correspondantes.

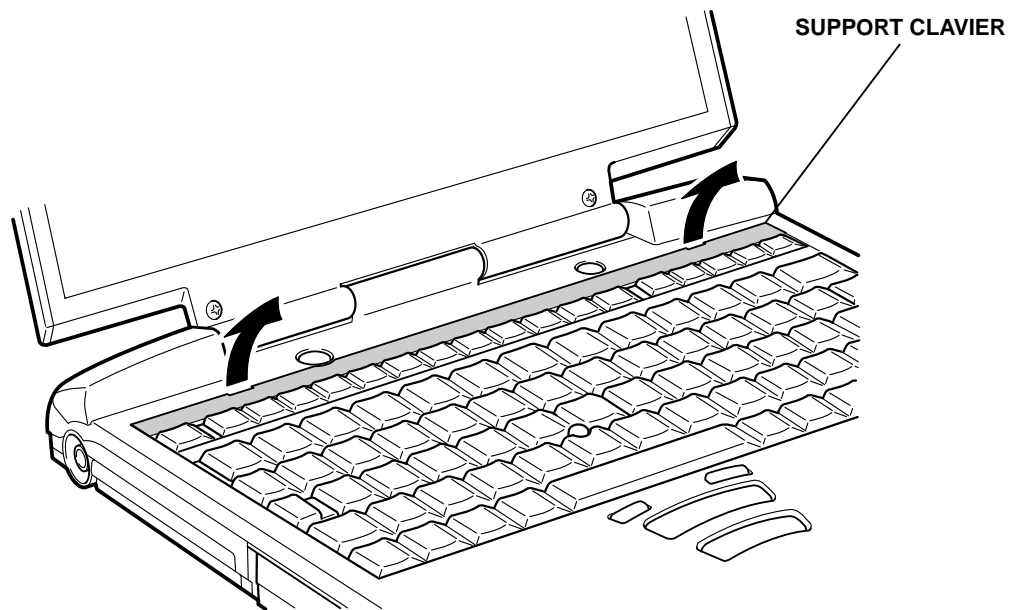
1. Mettez l'ordinateur hors tension et déconnectez l'adaptateur secteur.
2. Retournez l'ordinateur (écran vers la surface de travail).
3. Enlevez la batterie principale et, éventuellement, la deuxième batterie. Reportez-vous au Manuel de l'utilisateur de l'ordinateur : au chapitre 6 pour les instructions de retrait de la batterie principale et au chapitre 8 pour le retrait de la deuxième batterie.

4. Enlevez la vis de fixation du clavier.



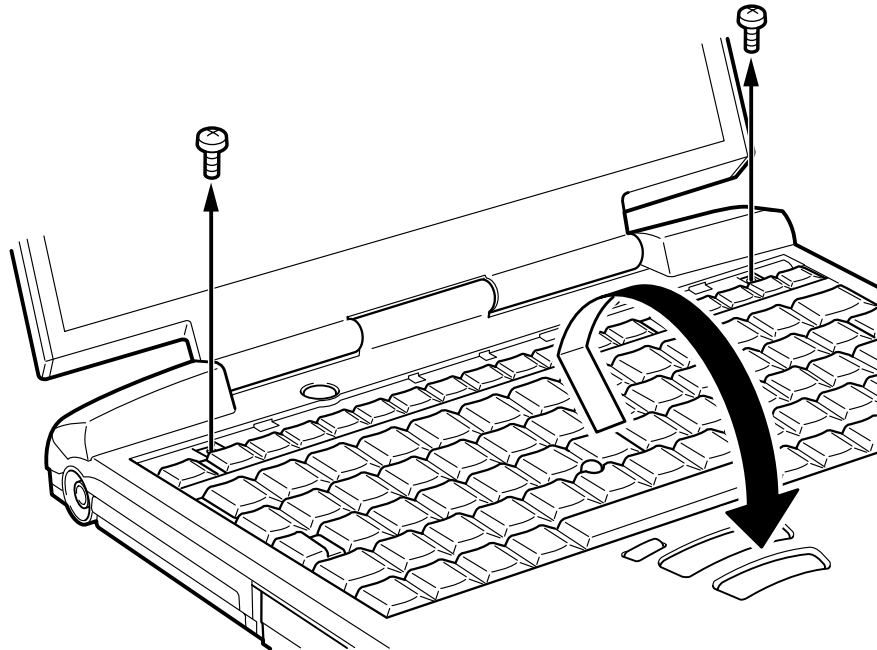
Retrait de la vis

5. Remettez l'ordinateur à l'endroit et ouvrez son écran.
6. Insérez votre ongle ou un objet fin sous le bord du support clavier et enlevez-le en le soulevant.



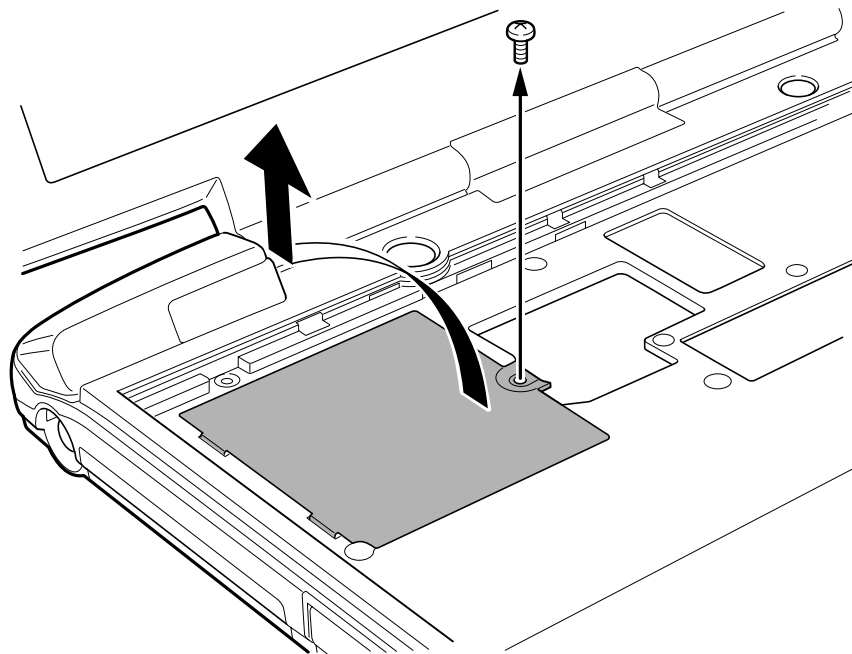
Retrait du support du clavier

7. Enlevez les deux vis fixant le clavier.
8. Faites pivoter le clavier vers l'extérieur et placez-le sur le repose-mains.



Retrait du clavier

9. Enlevez la vis à six points fixant la plaque de blindage, puis enlevez cette plaque en la soulevant.



Retrait de la plaque de blindage

10. Connectez les câbles de l'antenne à la carte Wireless LAN. Ces câbles sont de couleur blanche ou noire. Les connecteurs correspondant sont indiqués par le mot « Black » (noir) ou « White » (blanc) ou par les lettres « B » ou « W ».



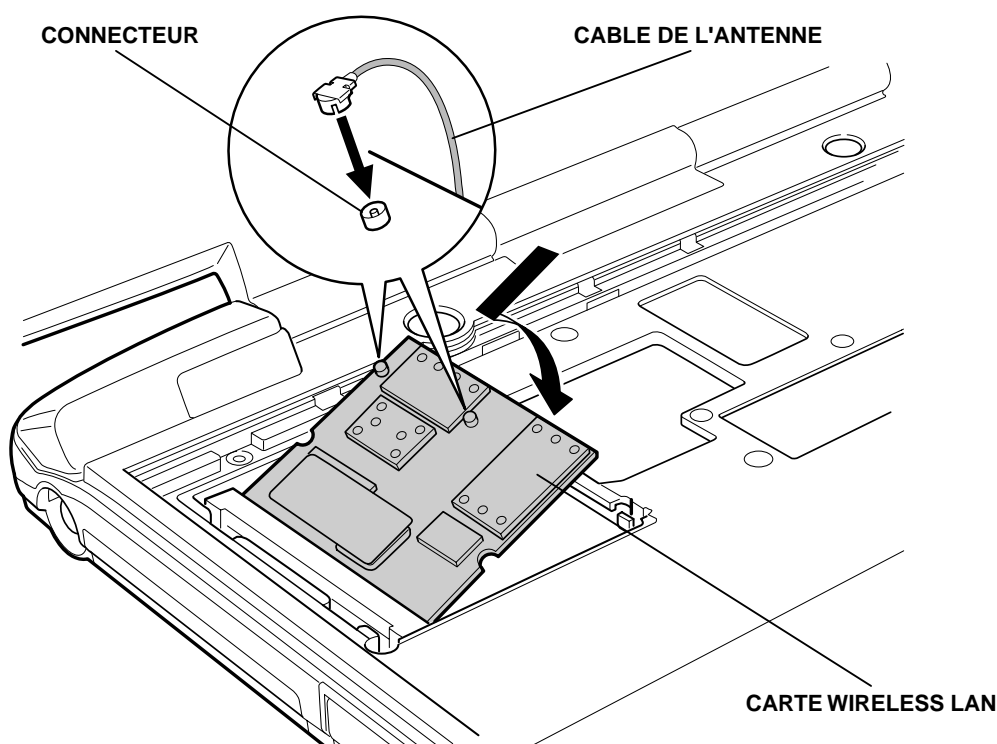
Utilisez une pince à épiler pour aligner les connecteurs et les fixer. N'appuyez pas trop fortement sur les connecteurs de la carte Wireless LAN.

11. Tenez la carte à un angle de 45° environ et appuyez doucement jusqu'à ce qu'elle soit fermement en place.



Tenez la carte Wireless LAN par ses côtés. Ne touchez pas les connecteurs de la carte ou de l'ordinateur. Les débris ou poussières déposés sur les connecteurs risquent d'entraîner des dysfonctionnements.

12. Appuyez doucement sur la carte jusqu'à ce que les taquets latéraux s'engagent.



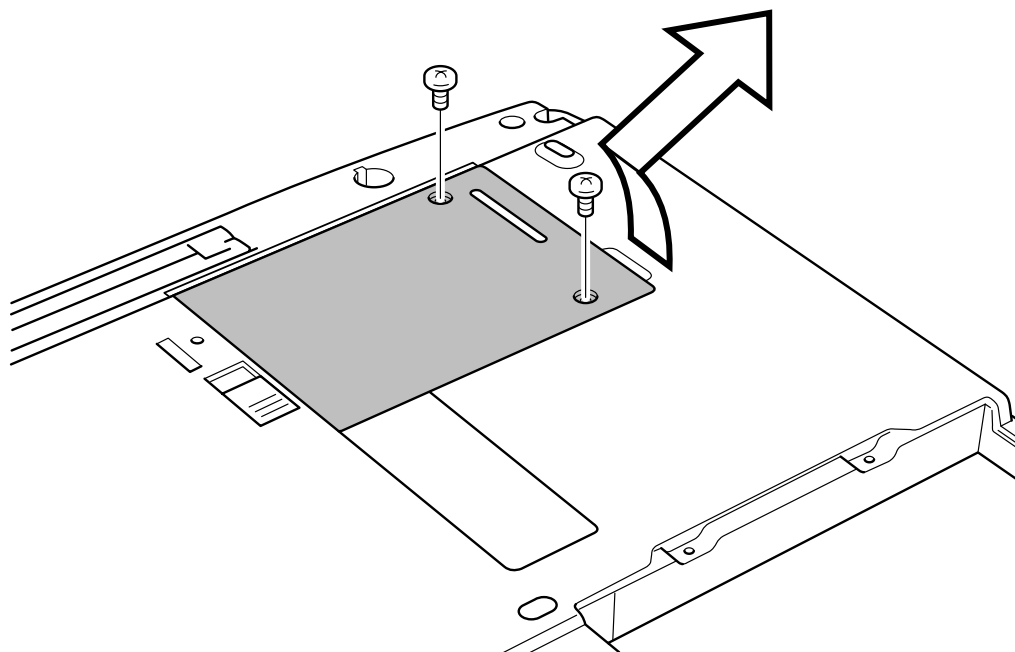
Installation de la carte Wireless LAN (Tecra 9000)

13. Remontez la plaque de blindage et fixez-la avec une vis à six points.
14. Remontez le clavier et fixez-le avec deux vis.
15. Posez le support clavier et appuyez pour fixer les taquets.
16. Retournez l'ordinateur (écran vers la surface de travail) et reposez la vis retirée au début de la procédure.

Installation de la carte Wireless LAN (Portégé 4000)

Avant de manipuler la carte Wireless LAN, déchargez-vous de toute électricité statique en touchant un objet métallique. Pour installer la carte Wireless LAN, suivez les instructions ci-dessous et consultez les illustrations suivantes.

1. Mettez l'ordinateur hors tension et déconnectez l'adaptateur secteur.
2. Retournez l'ordinateur (écran vers la surface de travail).
3. Enlevez la batterie principale et, éventuellement, la deuxième batterie. Reportez-vous au manuel de l'utilisateur de l'ordinateur : au chapitre 6 pour les instructions de retrait de la batterie principale et au chapitre 8 pour le retrait de la deuxième batterie.
4. Enlevez les deux vis noires à six points fixant le capot de la carte Wireless LAN.



Retrait du capot de l'emplacement de carte Wireless LAN

5. Connectez les câbles de l'antenne aux connecteurs correspondants de la carte Wireless LAN. La longueur de ces câbles est importante.



Le câble court ne peut pas atteindre le connecteur le plus éloigné.



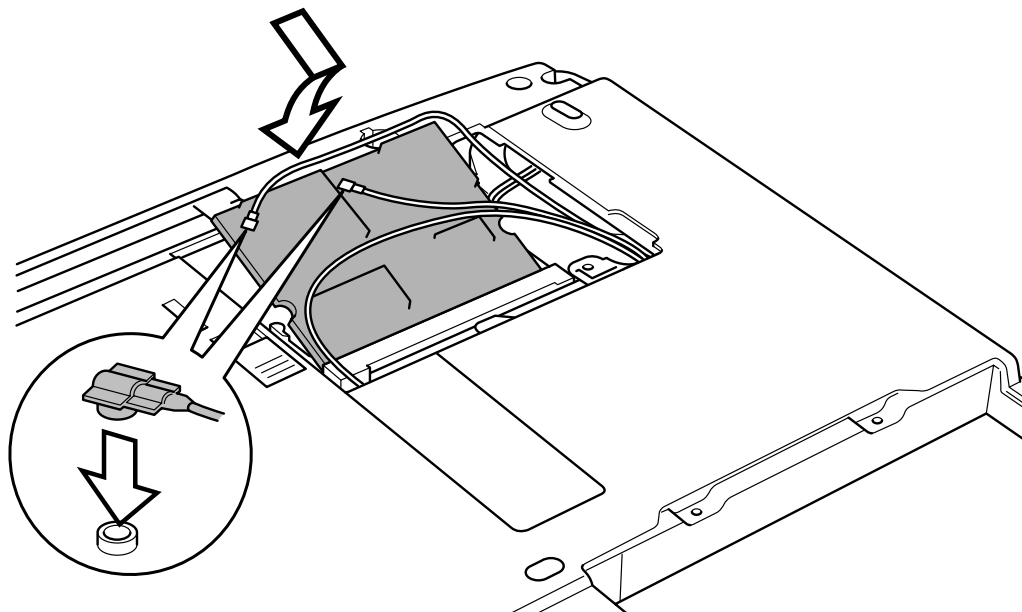
Utilisez une pince à épiler pour aligner les connecteurs et les fixer. N'appuyez pas trop fortement sur les connecteurs de la carte Wireless LAN.

6. Tenez la carte à un angle de 45° environ et appuyez doucement jusqu'à ce qu'elle soit fermement en place.



Tenez la carte Wireless LAN par ses côtés. Ne touchez pas les connecteurs de la carte ou de l'ordinateur. Les débris ou poussières déposés sur les connecteurs risquent d'entraîner des dysfonctionnements.

7. Appuyez doucement sur la carte jusqu'à ce que les taquets latéraux s'engagent.



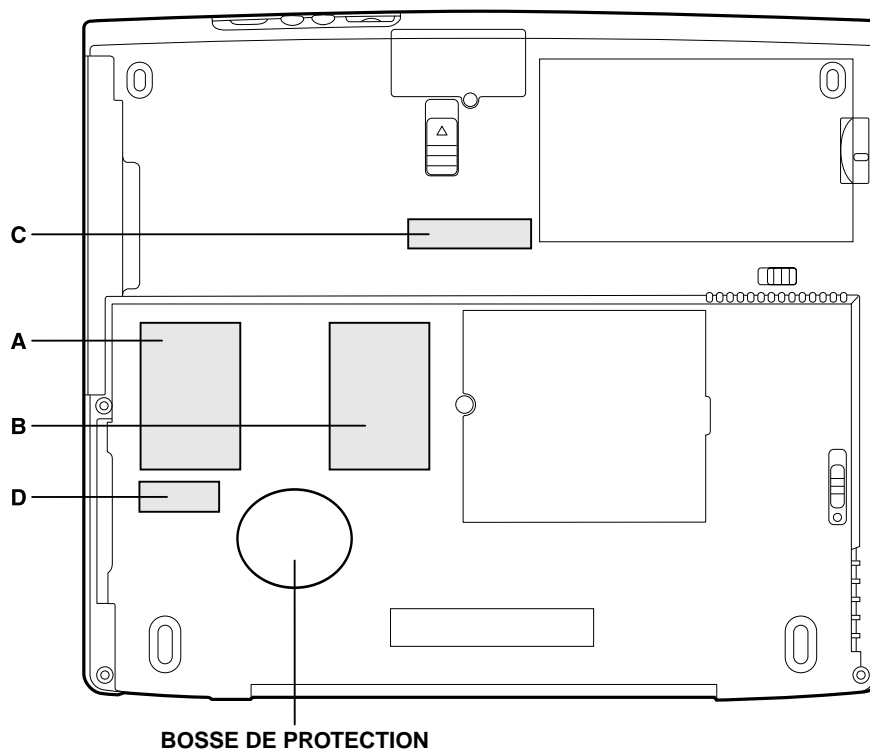
Installation de la carte Wireless LAN

8. Alignez les deux taquets, situés sur les bords du capot de la carte Wireless LAN, sur les deux encoches de l'emplacement de carte Wireless LAN, puis reposez le capot de cet emplacement.
9. Fixez le capot de l'emplacement de carte Wireless LAN avec les deux vis noires à six points.

Pose des étiquettes

Les illustrations ci-dessous indiquent la position des étiquettes sur les ordinateurs Tecra 9000 et Portégé 4000. Les lettres A, B, C et D correspondent aux étiquettes identifiées dans les illustrations suivantes. Les étiquettes appliquées varient en fonction de la configuration de votre ordinateur.

Positions des étiquettes



BOSSE DE PROTECTION

Position des étiquettes sur le Tecra 9000



Le dessous du Tecra 9000 comporte une bosse de protection ; n'y posez pas d'étiquette.

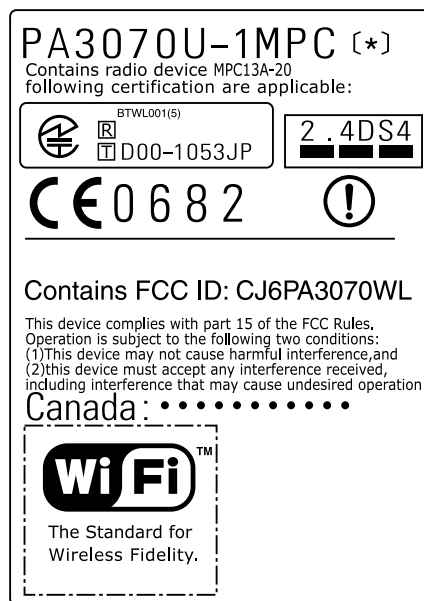


Position des étiquettes sur le Portégé 4000

Nouvelles étiquettes

Reportez-vous aux illustrations ci-dessus et ci-dessous lorsque vous posez des étiquettes.

1. Si l'ordinateur comporte une étiquette Bluetooth à la position A, posez l'étiquette Wireless LAN à la position B.



Etiquette Wireless LAN



* représente un nombre. [5] désigne le Tecra 9000 et [6] le PORTEGE 4000.



Etiquette Bluetooth

2. Posez l'étiquette Wireless LAN suivante à la position C comme indiqué dans l'illustration pour le Tecra 9000 ou le Portégé 4000.



Application de l'étiquette

Installation der Toshiba Wireless LAN Card

In diesen Hinweisen finden Sie Informationen zur Installation der Wireless LAN Card.



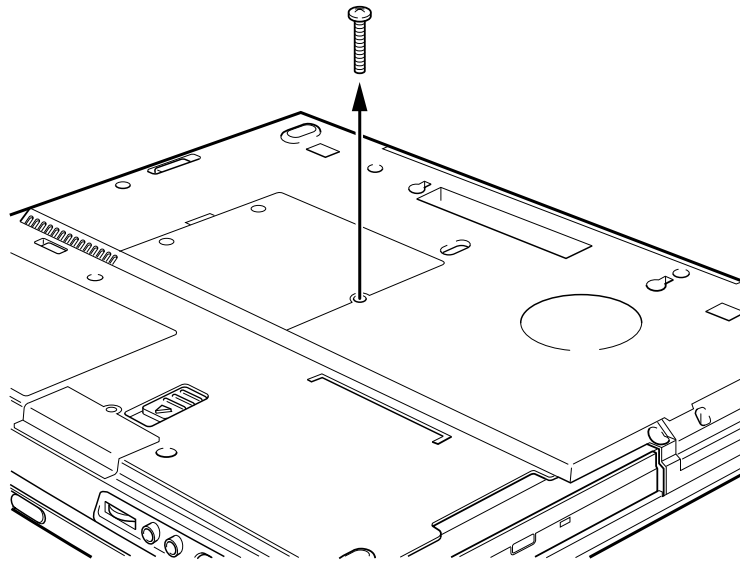
Die vorliegende Broschüre dient nur zur Information. Die Wireless LAN Card sollte von Ihrem Händler installiert werden.

Installieren der Wireless LAN Card (Tecra 9000)

Bevor Sie die Wireless LAN Card anfassen, sollten Sie statische Elektrizität von Ihrem Körper ableiten, indem Sie einen metallenen Gegenstand berühren. Vor der Installation der Wireless LAN Card müssen Sie zunächst den Akku entfernen. Gehen Sie wie nachstehend beschrieben vor und orientieren Sie sich an den Abbildungen.

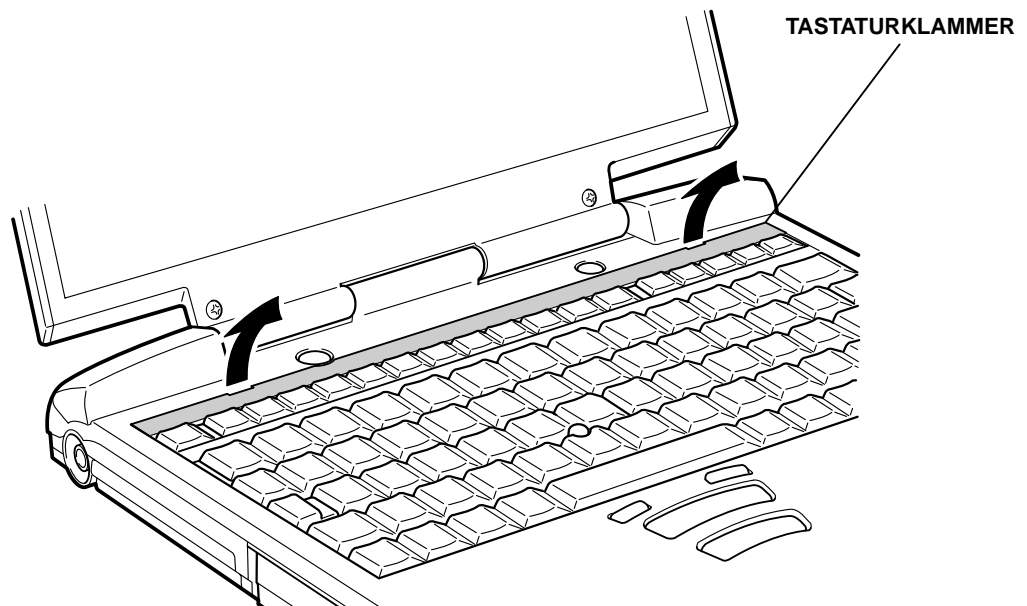
1. Schalten Sie den Computer aus und ziehen Sie den Netzadapter ab.
2. Drehen Sie den Computer auf den Kopf.
3. Entfernen Sie den Hauptakku und, falls vorhanden, den optionalen zweiten Akku aus der Slim SelectBay. Informationen zur Entnahme der Akkus finden Sie im Benutzerhandbuch des Computers: für den Hauptakku in Kapitel 6, *Stromversorgung und Startmodi*, und für den zweiten Akku in Kapitel 8, *Zusatzeinrichtungen*.

4. Entfernen Sie eine Schraube, die die Tastatur sichert.



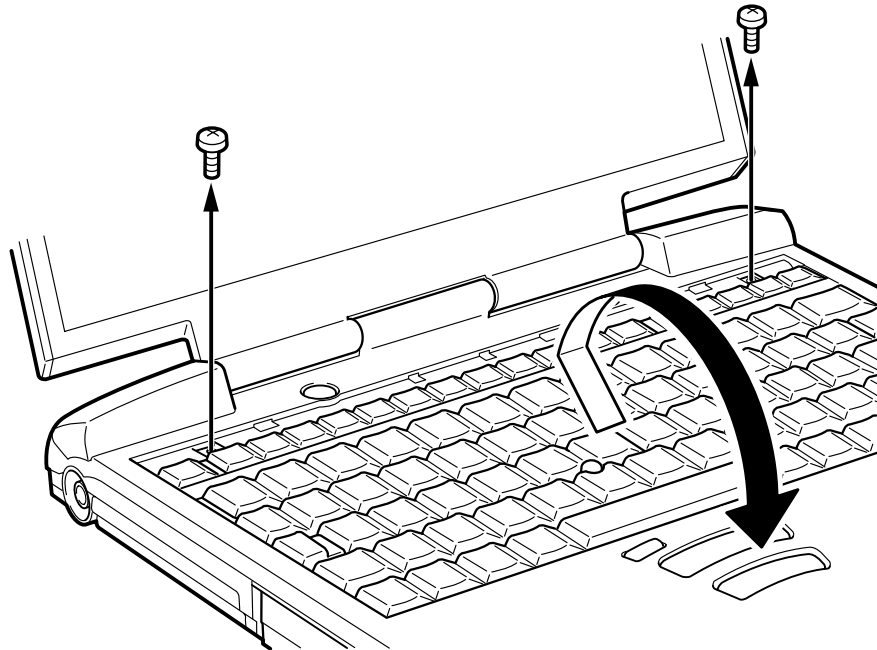
Schraube entfernen

5. Drehen Sie den Computer richtig herum und klappen Sie den Bildschirm auf.
6. Fahren Sie mit Ihrem Fingernagel oder einem dünnen Gegenstand unter den Rand der Tastaturklammer und heben Sie diese ab.



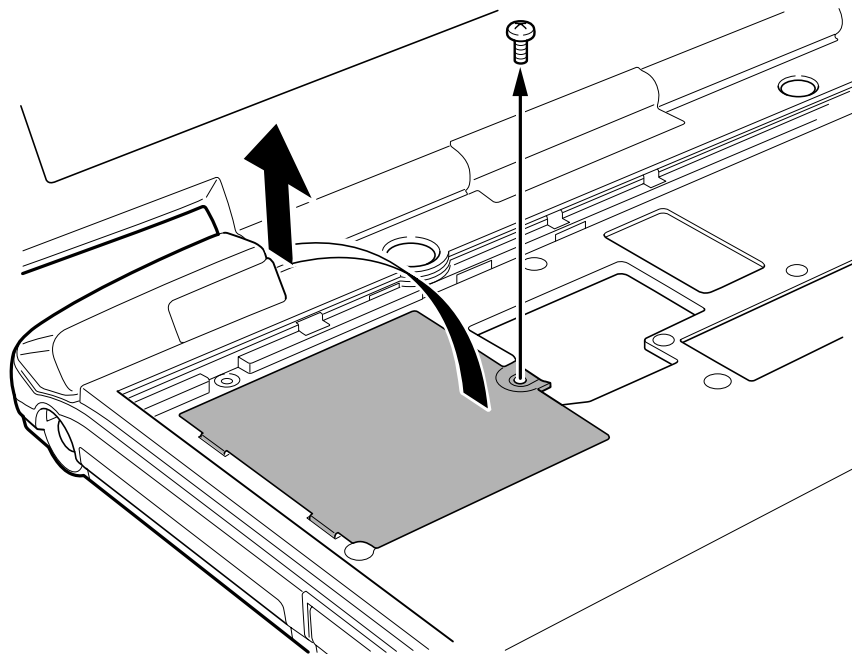
Tastaturklammer entfernen

-
- Entfernen Sie zwei Schrauben, die die Tastatur sichern.
 - Klappen Sie die Tastatur nach oben und legen Sie sie auf der Handballenauflage ab.



Tastatur aufklappen

- Entfernen Sie eine Schraube, die die Schutzplatte sichert, und heben Sie die Platte heraus.



Schutzplatte entfernen

- Schließen Sie die Antennenkabel an die entsprechenden Anschlüsse der Wireless LAN Card an. Das weiße Kabel wird an den mit „White“ oder „W“ gekennzeichneten Anschluss angeschlossen, das schwarze an den mit „Black“ oder „B“ gekennzeichneten.



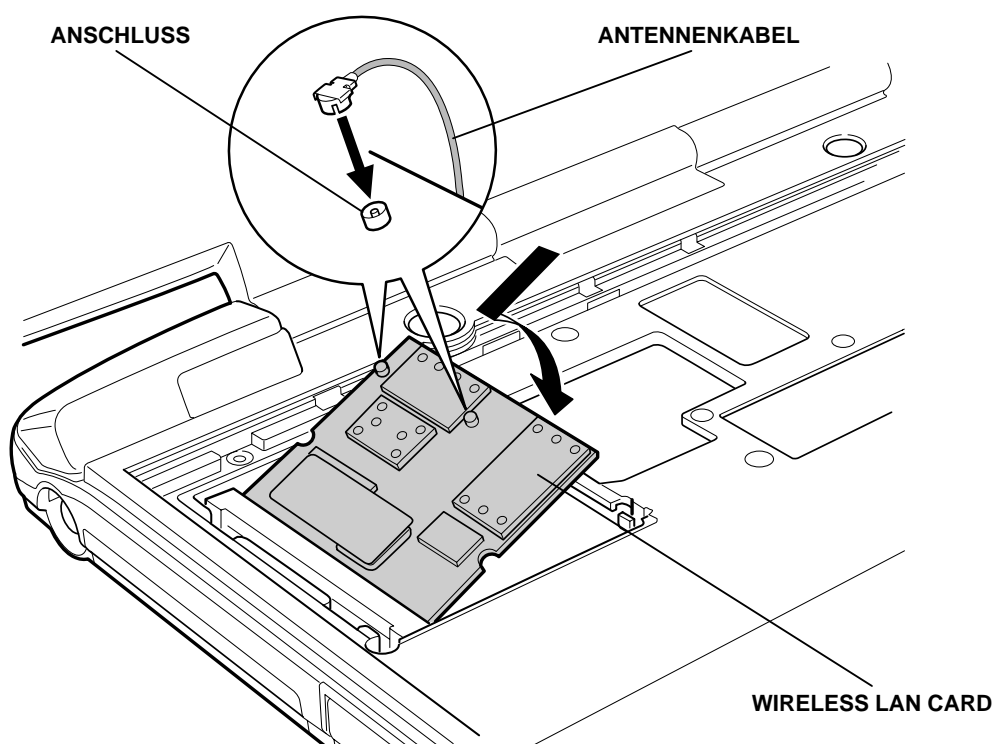
Verwenden Sie eine Pinzette, um die Anschlüsse auszurichten und an die richtige Stelle zu drücken. Drücken Sie nicht auf die integrierten Schaltkreise der Wireless LAN Card.

- Halten Sie die Karte in einem 45°-Winkel, setzen Sie sie in den Anschluss des Computers ein und drücken Sie vorsichtig, um eine feste Verbindung herzustellen.



Halten Sie die Wireless LAN Card nur an den Seiten. Berühren Sie nicht den Anschluss der Karte oder des Computers. Kleinste Partikel können Zugriffprobleme verursachen.

- Drücken Sie die Karte vorsichtig nach unten, bis Laschen auf beiden Seiten einrasten und die Karte sichern.



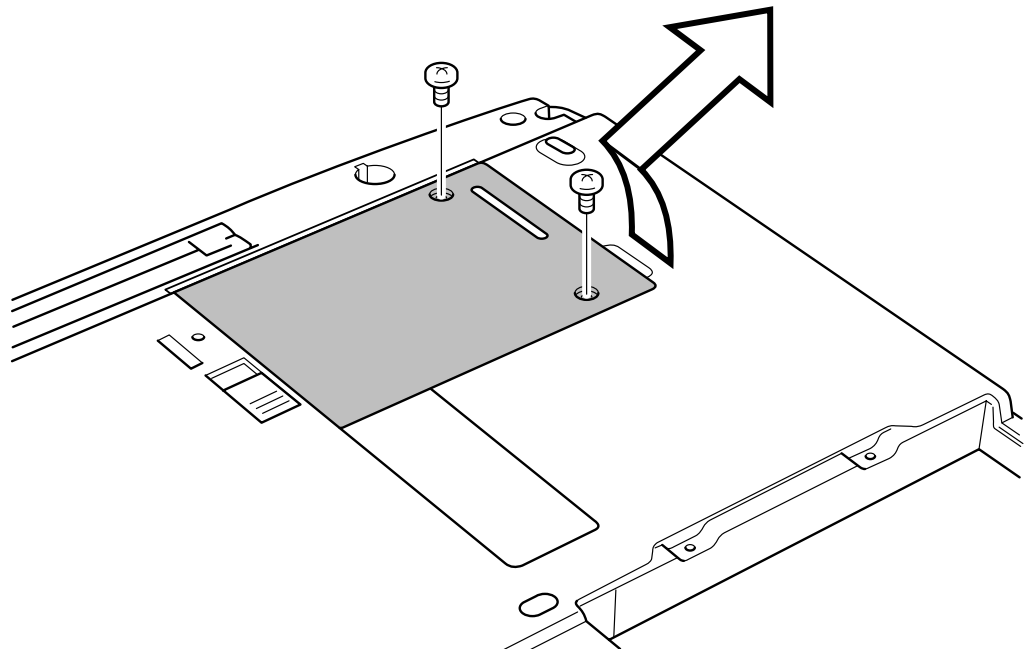
Wireless LAN Card installieren (Tecra 9000)

- Setzen Sie die Schutzplatte ein und sichern Sie sich mit einer Schraube.
- Setzen Sie die Tastatur ein und sichern Sie sie mit zwei Schrauben.
- Setzen Sie die Tastaturklammer ein und drücken Sie sie fest.
- Drehen Sie den Computer auf den Kopf und drehen Sie die verbleibende Schraube fest.

Installieren der Wireless LAN Card (Portégé 4000)

Bevor Sie die Wireless LAN Card anfassen, sollten Sie statische Elektrizität von Ihrem Körper ableiten, indem Sie einen metallenen Gegenstand berühren. Gehen Sie wie nachstehend beschrieben vor und orientieren Sie sich an den Abbildungen.

1. Schalten Sie den Computer aus und ziehen Sie den Netzadapter ab.
2. Drehen Sie den Computer auf den Kopf.
3. Entfernen Sie den Hauptakku und, falls vorhanden, den optionalen zweiten Akku aus der Slim SelectBay. Informationen zur Entnahme der Akkus finden Sie im Benutzerhandbuch des Computers: für den Hauptakku in Kapitel 6, *Stromversorgung und Startmodi*, und für den zweiten Akku in Kapitel 8, *Zusatzeinrichtungen*.
4. Entfernen Sie zwei schwarze Schrauben, mit denen die Abdeckung des Wireless LAN Card-Steckplatzes gesichert wird.



Abdeckung des Wireless LAN Card-Steckplatzes entfernen

5. Verbinden Sie die Antennenkabel mit den richtigen Anschlüssen an der Wireless LAN Card.



Das kürzere Kabel reicht nicht an den hinteren Anschluss heran.



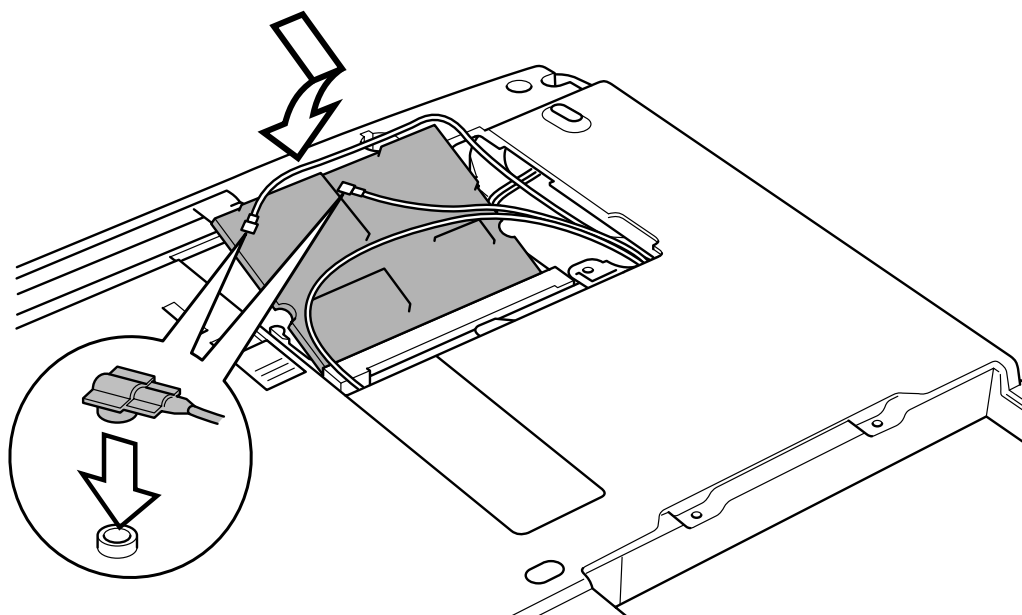
Verwenden Sie eine Pinzette, um die Anschlüsse auszurichten und an die richtige Stelle zu drücken. Drücken Sie nicht auf die integrierten Schaltkreise der Wireless LAN Card.

6. Halten Sie die Karte in einem 45°-Winkel, setzen Sie sie in den Anschluss des Computers ein und drücken Sie vorsichtig, um eine feste Verbindung herzustellen.



Halten Sie die Wireless LAN Card nur an den Seiten. Berühren Sie nicht den Anschluss der Karte oder des Computers. Kleinste Partikel können Zugriffprobleme verursachen.

7. Drücken Sie die Karte vorsichtig nach unten, bis Laschen auf beiden Seiten einrasten und die Karte sichern.



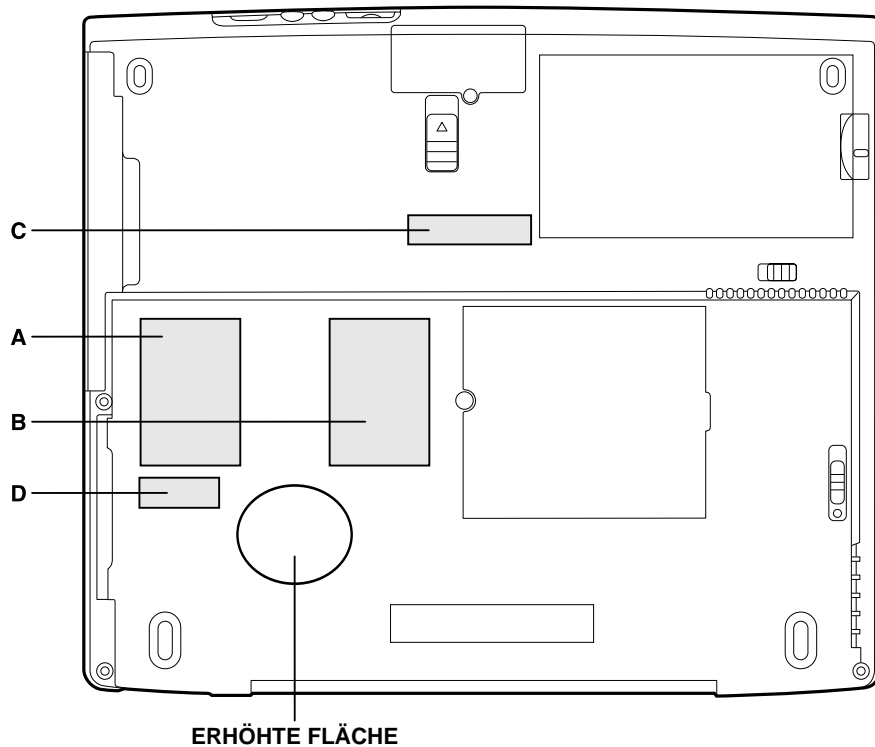
Wireless LAN Card installieren

8. Richten Sie zwei Laschen am Rand der Abdeckung für den Wireless LAN Card-Steckplatz an den entsprechenden Nuten am Wireless LAN Card-Steckplatz aus und setzen Sie die Abdeckung ein.
9. Sichern Sie die Abdeckung für den Wireless LAN Card-Steckplatz mit den beiden schwarzen Schrauben, die Sie zuvor entfernt haben.

Anbringen der Aufkleber

Die folgenden Abbildungen zeigen, wo die Aufkleber auf den Computermodellen Tecra 9000 und Portégé Serie 4000 angebracht werden. Die Buchstaben A und B entsprechen Aufklebern, die in Abbildungen weiter unten identifiziert werden. Je nach Konfiguration des Computers können unterschiedliche Aufkleber erforderlich sein.

Aufkleberpositionen



Aufkleberpositionen für das Modell Tecra 9000



Auf der Unterseite des Modells Tecra 9000 befindet sich eine runde, leicht erhabene Fläche. Bringen Sie hier keine Aufkleber an.

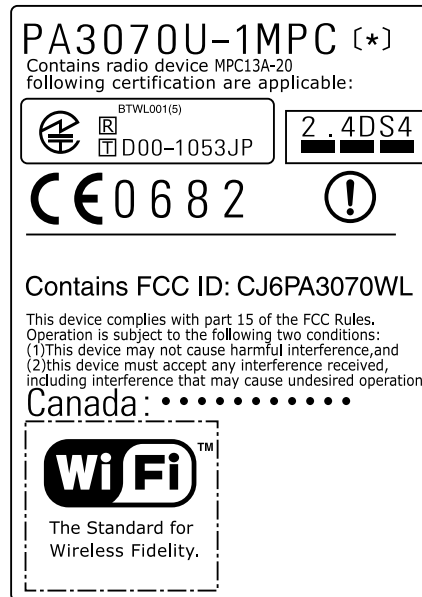


Aufkleberpositionen für das Modell Portégé 4000

Neue Aufkleber

Orientieren Sie sich an den obigen und den folgenden Abbildungen, wenn Sie neue Aufkleber anbringen.

1. Wenn sich der Bluetooth-Aufkleber bei Ihrem Computer an Position A befindet, kleben Sie den Wireless LAN-Aufkleber auf Position B.



Wireless LAN-Aufkleber



* steht für eine Zahl. [5] bedeutet Tecra 9000, [6] bedeutet Portégé 4000.



Bluetooth-Aufkleber

2. Kleben Sie den folgenden Wireless LAN-Aufkleber auf Position C in der Abbildung für das Modell Tecra 9000 bzw. in der Abbildung für das Modell Portégé 4000.



Diesen Aufkleber anbringen

Instalación de la tarjeta de LAN inalámbrica Toshiba

En este documento se proporciona información sobre la instalación de la tarjeta de LAN inalámbrica.



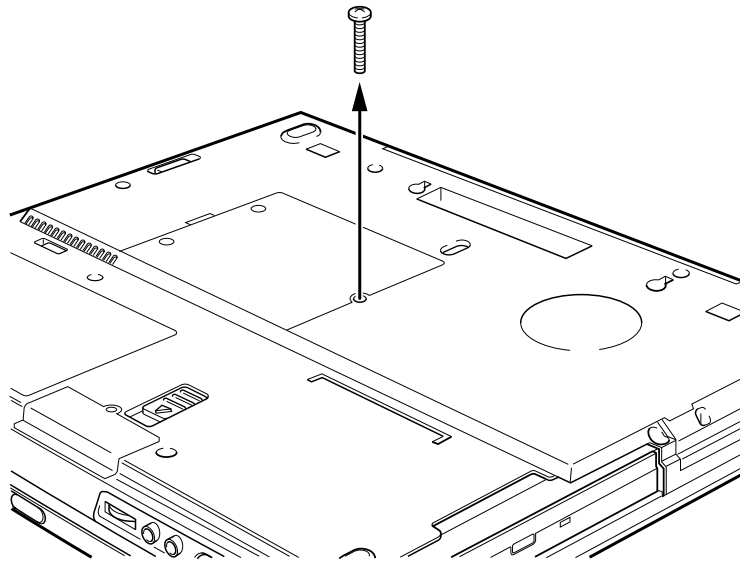
Este documento tiene una finalidad meramente informativa. La tarjeta de LAN inalámbrica debe instalarla el proveedor del hardware.

Instalación de la tarjeta de LAN inalámbrica (Tecra 9000)

Antes de manipular la tarjeta de LAN inalámbrica, descargue su cuerpo de electricidad estática tocando un objeto metálico. Antes de instalar la tarjeta de LAN inalámbrica, deberá retirar la batería y el teclado. Siga estos pasos y observe las figuras.

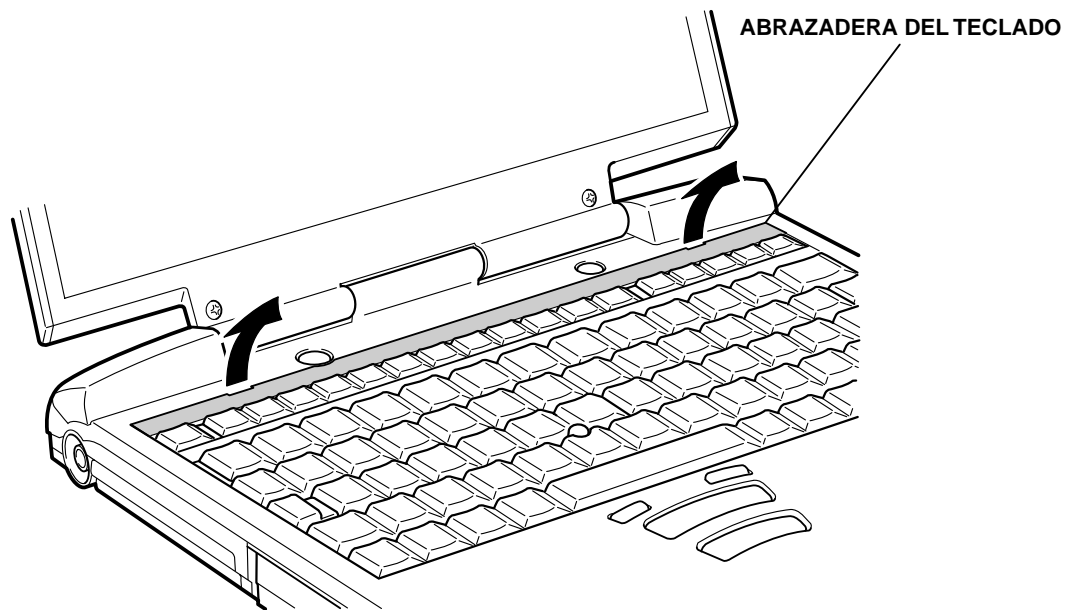
1. Apague el ordenador y desconecte el adaptador de CA.
2. Dé la vuelta al ordenador verticalmente.
3. Retire la batería y la batería secundaria opcional en el caso de que haya una instalada en Slim SelectBay. Consulte el capítulo 6 del manual del usuario para obtener información sobre la extracción de la batería principal y el capítulo 8 del mismo manual para obtener información sobre la extracción de la batería secundaria.

4. Extraiga el tornillo que asegura el teclado.



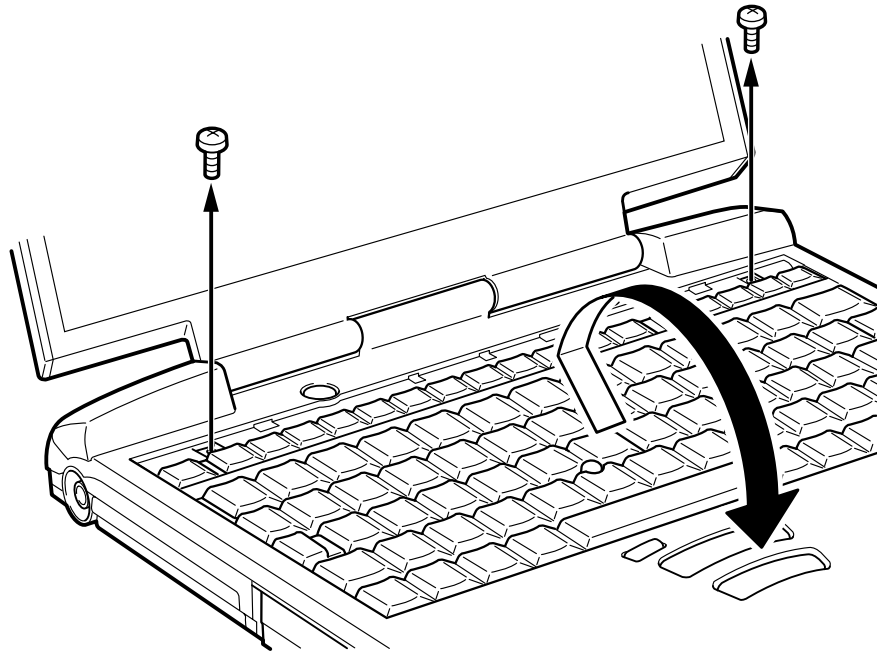
Extracción del tornillo

5. Dé la vuelta de nuevo al ordenador y abra la cubierta de la pantalla.
6. Introduzca una uña o un objeto delgado por debajo del borde de la abrazadera del teclado y retire la abrazadera.



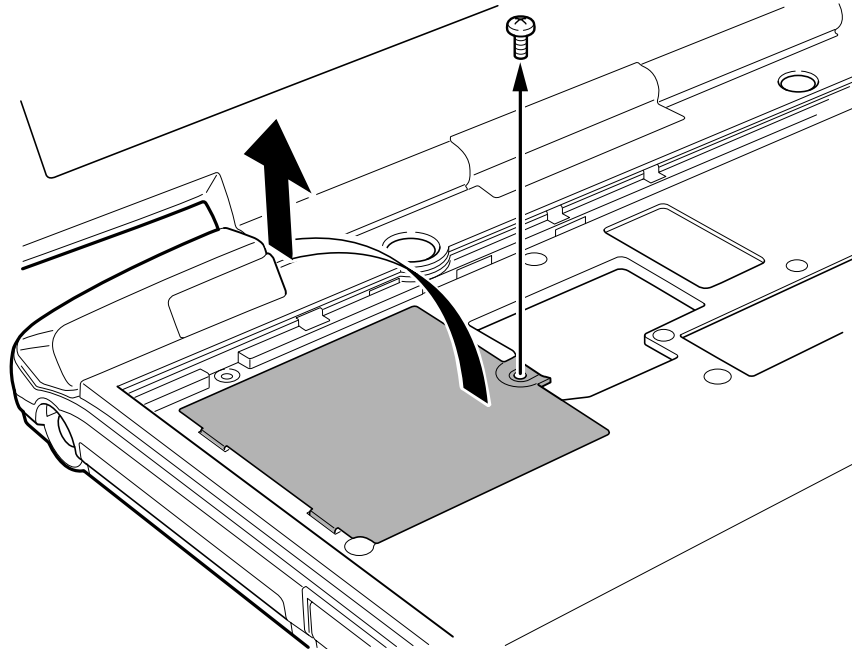
Extracción de la abrazadera del teclado

7. Retire los dos tornillos que aseguran el teclado.
8. Gire el teclado hacia fuera y déjelo sobre el reposamanos.



Extracción del teclado

9. Extraiga el tornillo de seis puntas que asegura la placa de blindaje y retire la placa.



Extracción de la placa de blindaje

10. Conecte los cables de la antena a los conectores correspondientes de la tarjeta de LAN inalámbrica. Los cables están codificados por colores blanco y negro. En los conectores correspondientes puede leerse "Black" (negro) o "White" (blanco) o las letras "B" (negro) o "W" (blanco).



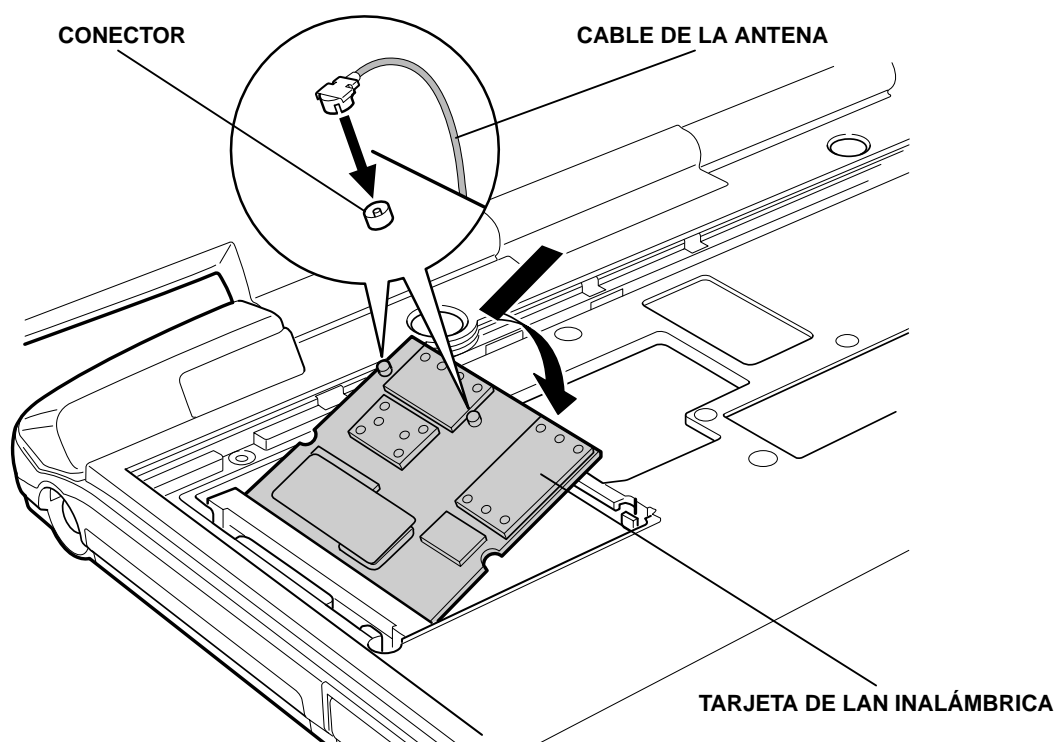
Utilice unas pinzas para alinear los conectores y presione sobre ellos para que queden ajustados. Tenga cuidado de no ejercer una presión excesiva sobre los IC de la tarjeta de LAN inalámbrica.

11. Sujete la tarjeta con un ángulo de aproximadamente 45 grados, ajústela en el conector del ordenador y presione con cuidado para asegurar un contacto firme.



Sujete la tarjeta de LAN inalámbrica sólo por los lados. No toque los conectores de la tarjeta ni los del ordenador. Cualquier residuo depositado en ellos podría provocar problemas de acceso.

12. Empuje suavemente la tarjeta hacia abajo hasta que queden ajustados los pestillos situados a ambos lados de la tarjeta y que la mantienen en su sitio.



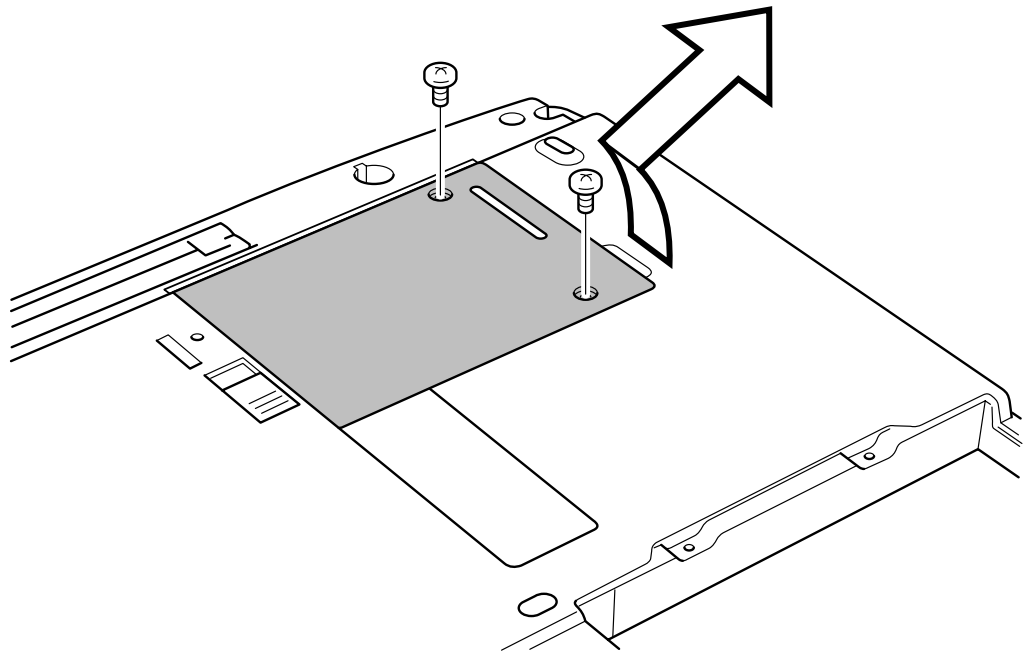
Instalación de la tarjeta de LAN inalámbrica (Tecra 9000)

13. Coloque la placa de blindaje y asegúrela con el tornillo de seis puntas.
14. Coloque el teclado y asegúrelo con los dos tornillos correspondientes.
15. Coloque la abrazadera del teclado y presione para asegurar los pestillos.
16. Dé la vuelta al ordenador verticalmente y asegure el tornillo correspondiente.

Instalación de la tarjeta de LAN inalámbrica (Portégé 4000)

Antes de manipular la tarjeta de LAN inalámbrica, descargue su cuerpo de electricidad estática tocando un objeto metálico. Para instalar la tarjeta de LAN inalámbrica, siga estos pasos y observe las figuras.

1. Apague el ordenador y desconecte el adaptador de CA.
2. Dé la vuelta al ordenador verticalmente.
3. Retire la batería y la batería secundaria opcional en el caso de que haya una instalada en Slim SelectBay. Consulte el capítulo 6 del manual del usuario para obtener información sobre la extracción de la batería principal y el capítulo 8 del mismo manual para obtener información sobre la extracción de la batería secundaria.
4. Extraiga los tornillos negros de seis puntas que aseguran la cubierta de la ranura para tarjeta de LAN inalámbrica.



Extracción de la cubierta de la ranura para tarjeta de LAN inalámbrica

5. Conecte los cables de la antena con la longitud adecuada para los correspondientes conectores de la tarjeta de LAN inalámbrica.



El cable más corto no llega al conector situado más lejos.



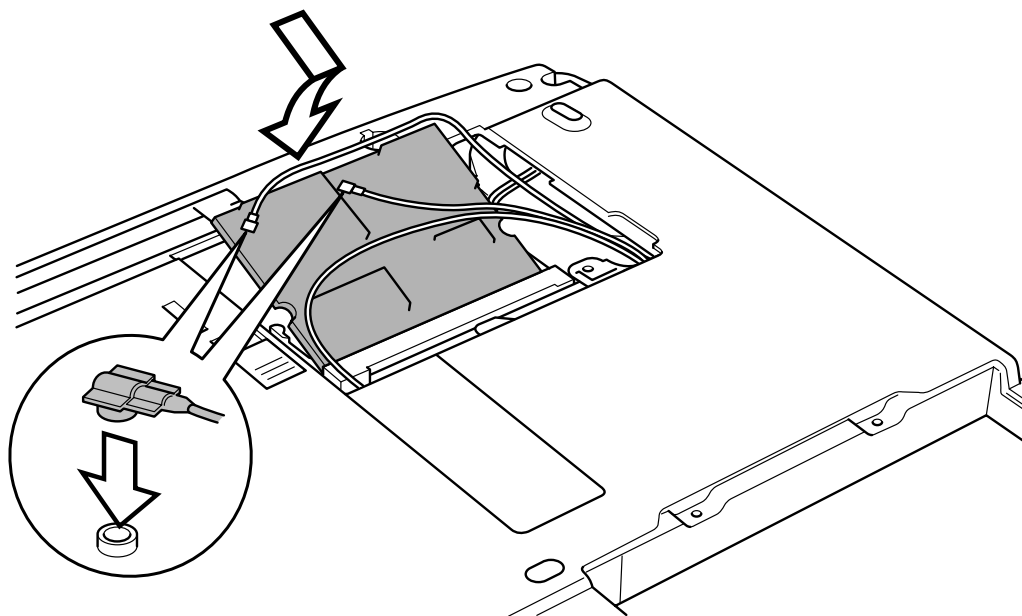
Utilice unas pinzas para alinear los conectores y presione sobre ellos para que queden ajustados. Tenga cuidado de no ejercer una presión excesiva sobre los IC de la tarjeta de LAN inalámbrica.

- Sujete la tarjeta con un ángulo de aproximadamente 45 grados, ajústela en el conector del ordenador y presione con cuidado para asegurar un contacto firme.



Sujete la tarjeta de LAN inalámbrica sólo por los lados. No toque los conectores de la tarjeta ni los del ordenador. Cualquier residuo depositado en ellos podría provocar problemas de acceso.

- Empuje suavemente la tarjeta hacia abajo hasta que queden ajustados los pestillos situados a ambos lados de la tarjeta y que la mantienen en su sitio.



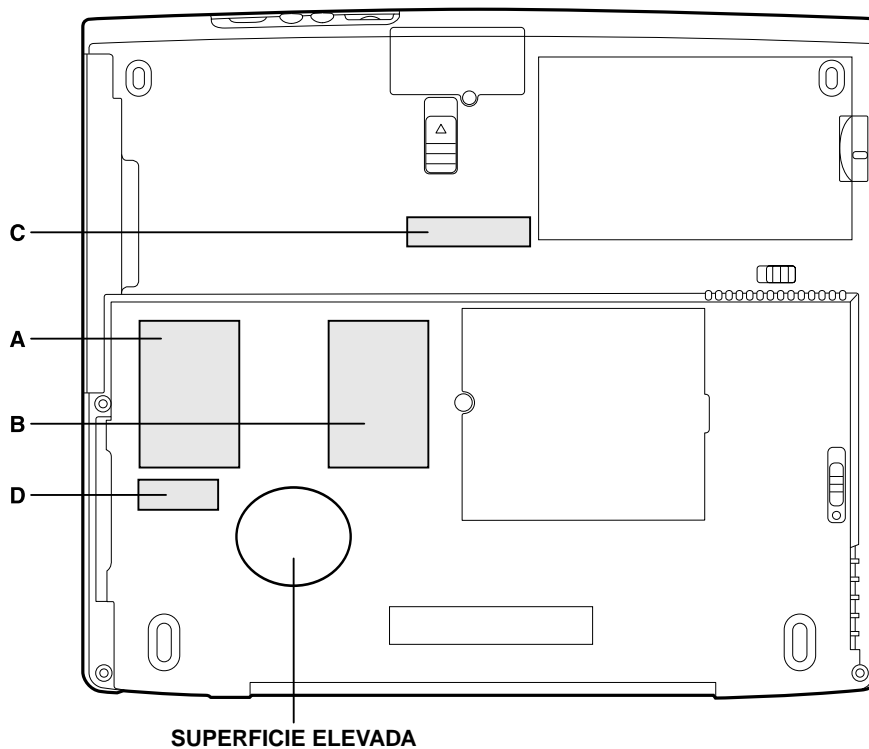
Instalación de la tarjeta de LAN inalámbrica

- Alinee las dos pestañas situadas en el borde de la cubierta de la tarjeta de LAN inalámbrica con las dos muescas que presenta la ranura para tarjeta de LAN inalámbrica y coloque la cubierta de la ranura para tarjeta de LAN inalámbrica.
- Ajuste la cubierta de la ranura para tarjeta de LAN inalámbrica con los dos tornillos negros de seis puntas.

Etiquetas adhesivas

Las siguientes figuras muestran las posiciones de las etiquetas en los ordenadores de las series Tecra 9000 y Portégé 4000. Las letras A, B, C y D corresponden a las etiquetas identificadas en ilustraciones posteriores. Las etiquetas que deben adherirse varían en función de la configuración del ordenador.

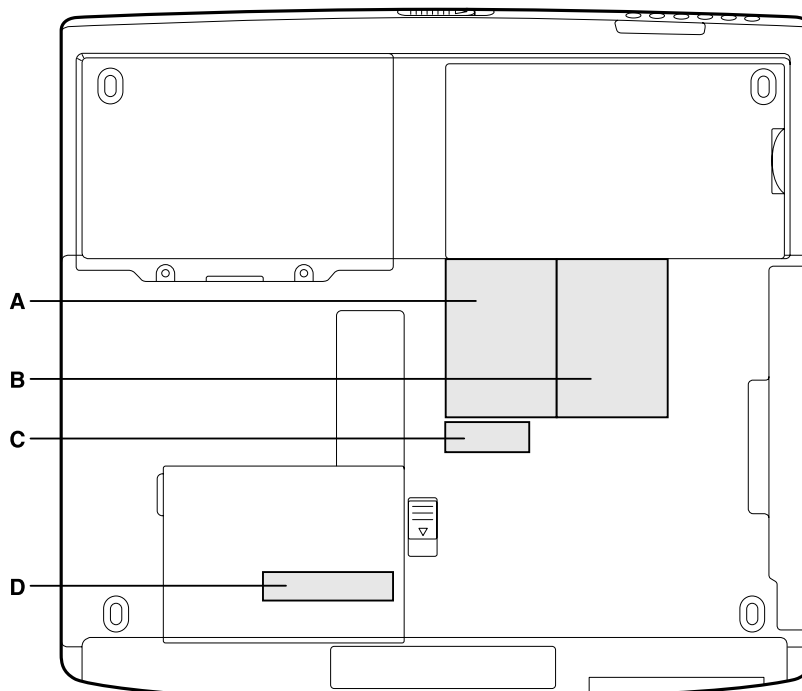
Posiciones de las etiquetas



Posiciones de las etiquetas en el ordenador Tecra 9000



La parte inferior del modelo Tecra 9000 presenta una superficie elevada. No pegue ninguna etiqueta sobre dicha superficie.

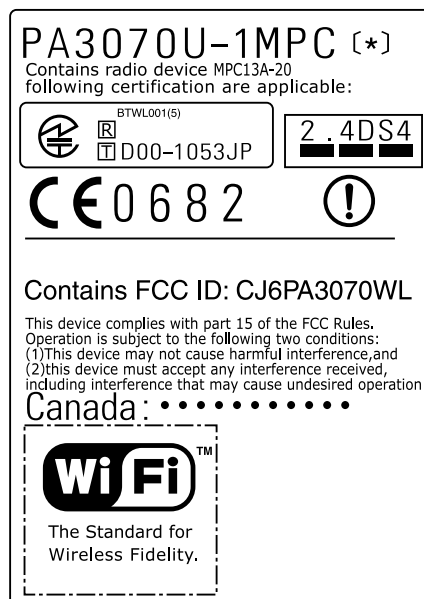


Posiciones de las etiquetas en el ordenador Portégé 4000

Nuevas etiquetas

Consulte las anteriores figuras y las incluidas a continuación a la hora de adherir las nuevas etiquetas.

1. Si el ordenador incluye la etiqueta Bluetooth en la posición A, adhiera la etiqueta de LAN inalámbrica en la posición B.



Etiqueta de LAN inalámbrica



* representa un número. [5] indica Tecra 9000 y [6], PORTEGE 4000.



Etiqueta Bluetooth

2. Adhiera la siguiente etiqueta de LAN inalámbrica en la posición C indicada en la figura para el modelo Tecra 9000 o en la figura para el modelo Portégé 4000.



Adhiera esta etiqueta

Installazione della scheda di rete senza fili Toshiba

Questo documento contiene le istruzioni di installazione per la scheda di rete senza fili Toshiba.



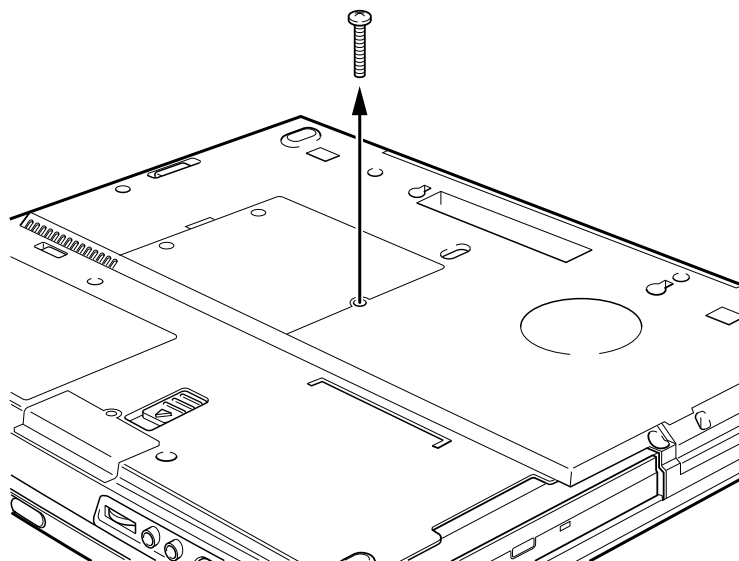
Questo documento viene fornito a titolo puramente informativo. La scheda di rete senza fili deve essere installata dal rivenditore dell'hardware.

Installazione della scheda di rete senza fili (Tecra 9000)

Prima di maneggiare la scheda di rete senza fili, toccare un oggetto metallico per scaricare l'elettricità statica dal corpo. Prima di installare la scheda di rete senza fili, estrarre il gruppo batterie e la tastiera. Procedere nel modo descritto di seguito e fare riferimento alle figure riportate.

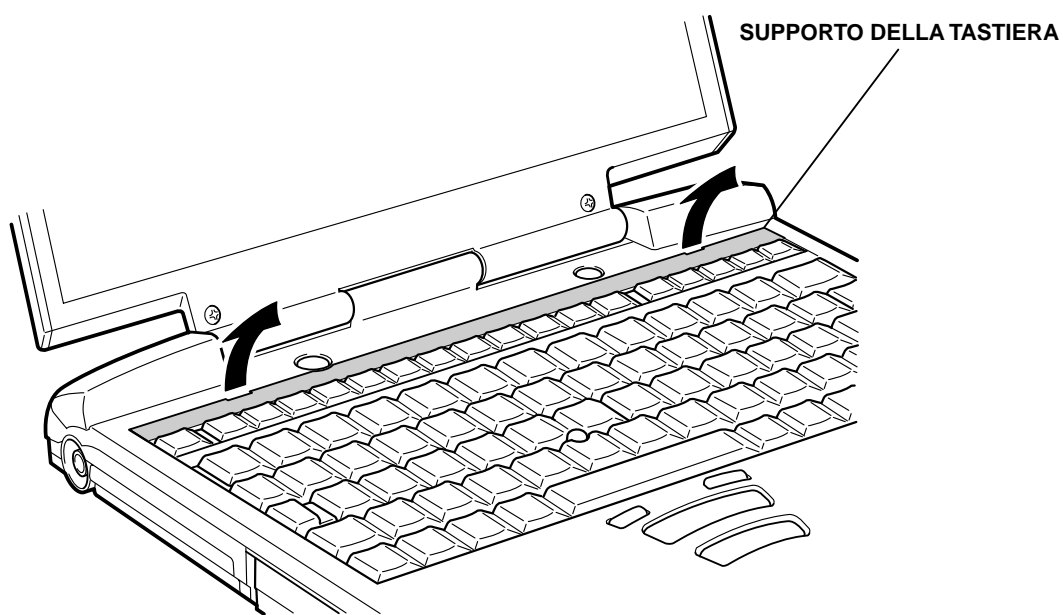
1. Spegnere il computer e scollegare l'adattatore di rete.
2. Capovolgere il computer.
3. Estrarre il gruppo batterie principale e la batteria secondaria opzionale, se installata nell'alloggiamento multiuso slim. Consultare il manuale dell'utente del computer: il capitolo 6 spiega come estrarre il gruppo batterie principale e il capitolo 8 come estrarre la batteria secondaria.

4. Rimuovere la vite che fissa la tastiera.



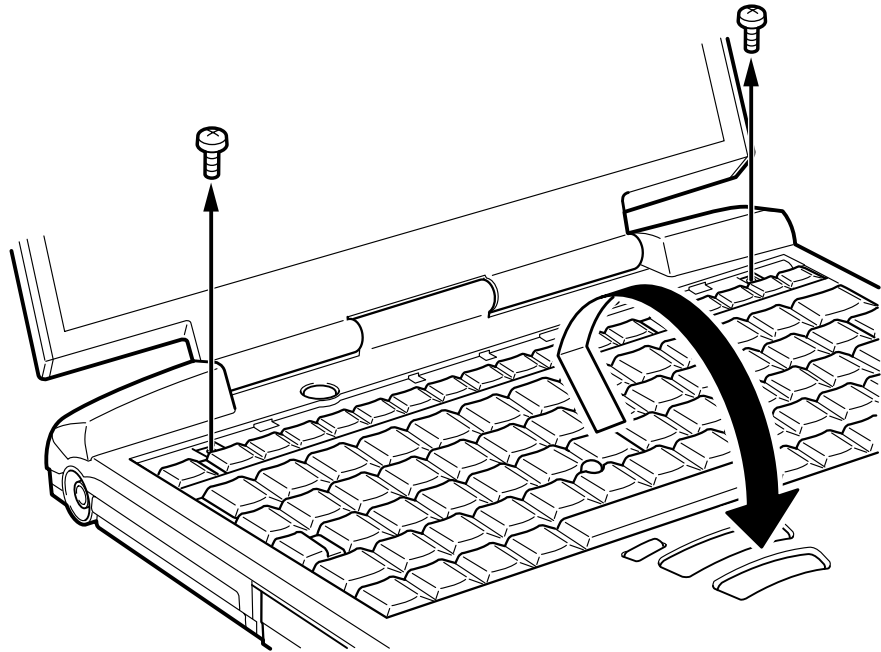
Rimozione della vite

5. Girare il computer dal lato giusto e aprire la copertura del monitor.
6. Infilare l'unghia o un oggetto altrettanto fine sotto il bordo del supporto della tastiera, sollevare il supporto ed estrarlo.



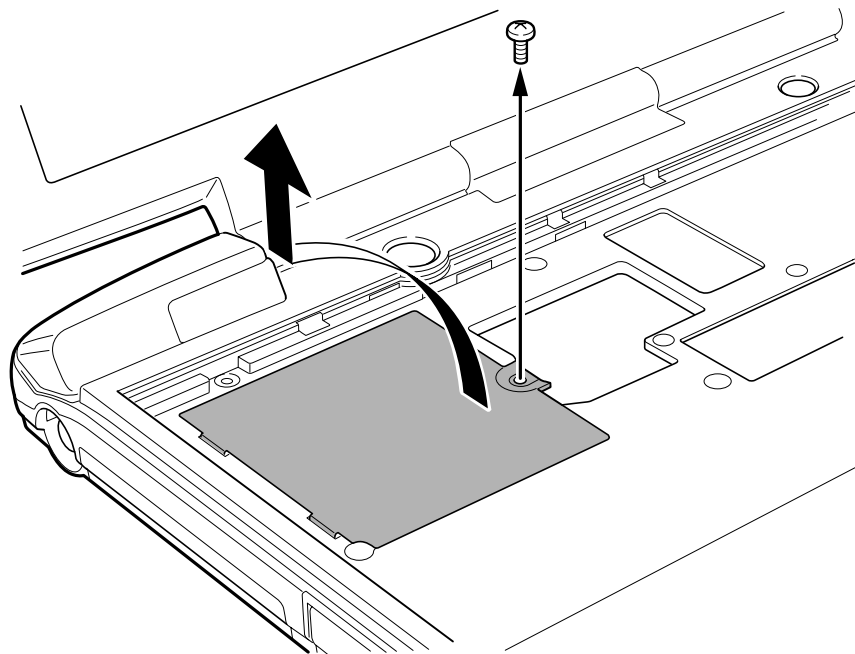
Rimozione del supporto della tastiera

-
7. Rimuovere le due viti che fissano la tastiera.
 8. Ruotare la tastiera per estrarla e appoggiarla delicatamente sui poggiapolsi.



Estrazione della tastiera

9. Estrarre la vite a sei punti che tiene fissata la copertura della piastra e sollevare la piastra.



Estrazione della copertura della piastra

10. Collegare i cavi dell'antenna ai rispettivi connettori della scheda di rete senza fili; i cavi sono colorati in bianco e in nero per facilitarne il riconoscimento. I connettori corrispondenti sono contrassegnati dalla parola "Black" (nero) o "White" (bianco) o dalle lettere "B" (per "black", nero) o "W" (per "white", bianco).



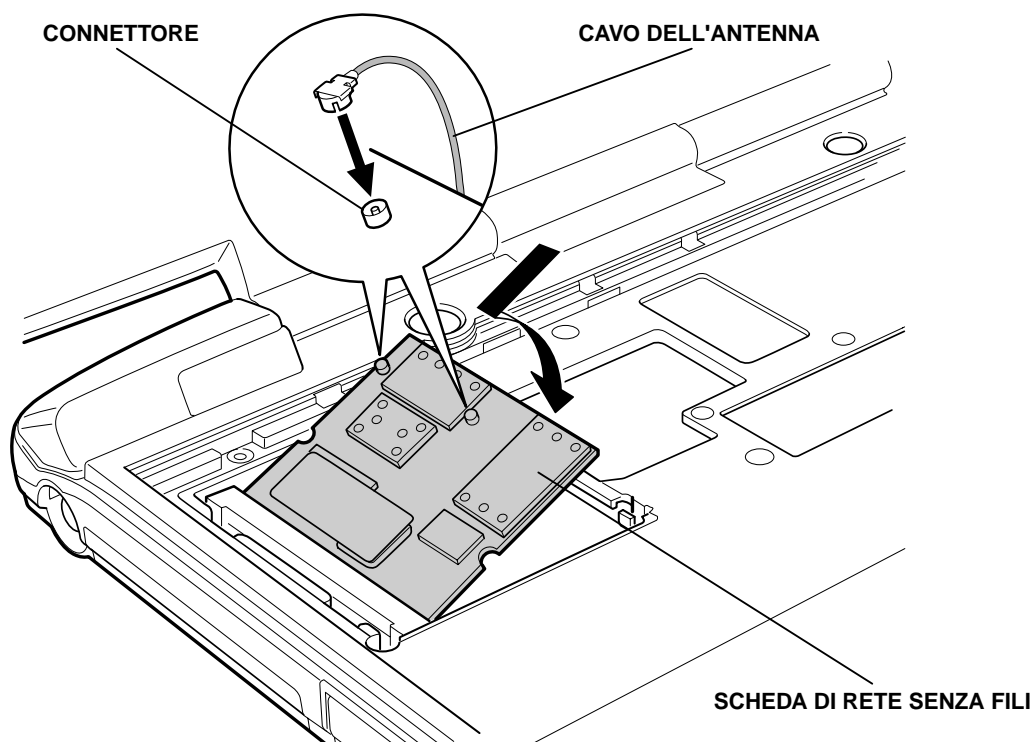
Usare delle pinzette per allineare i connettori e inserirli nella posizione corretta. Fare attenzione a non esercitare pressione sui circuiti integrati della scheda di rete senza fili.

11. Tenere la scheda con un'angolazione di circa 45°, inserirla nel connettore del computer e spingere delicatamente per assicurare un collegamento corretto.



Tenere la scheda di rete senza fili solo per i lati. Non toccare il connettore della scheda o del computer. Eventuali depositi sui connettori possono causare problemi di accesso alla scheda.

12. Spingere con cura la scheda di rete senza fili verso il basso finché i fermi su entrambi i lati non scattano fissandola in posizione.



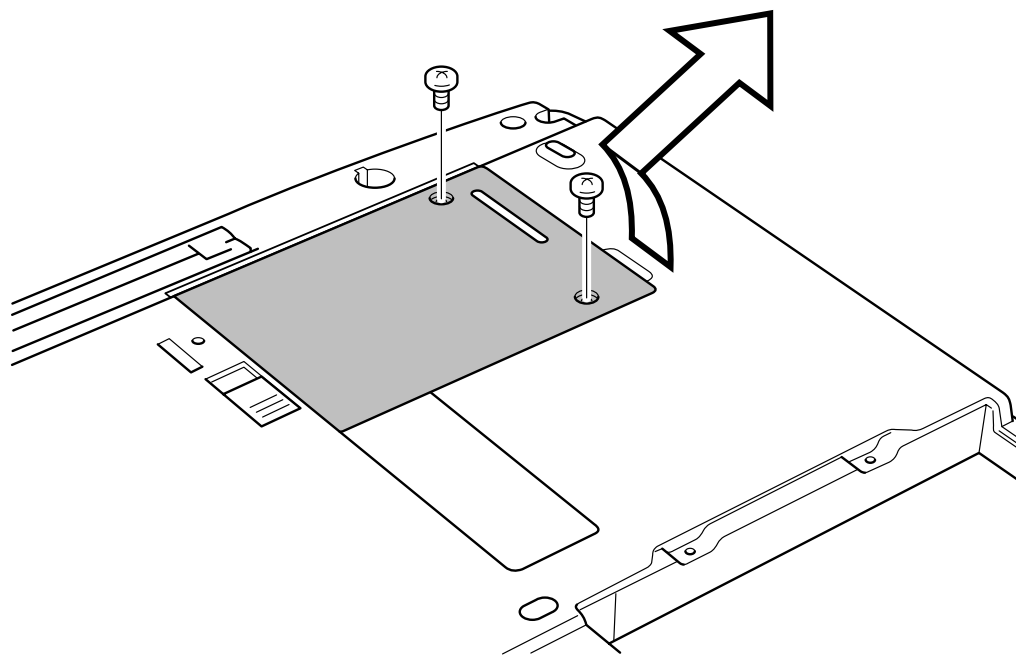
Installazione della scheda di rete senza fili (Tecra 9000)

13. Montare la piastra e fissarla con la vite a sei punti.
14. Montare la tastiera e fissarla con le due viti.
15. Montare il supporto della tastiera e premere per bloccare i fermi.
16. Capovolgere il computer e fissare una vite.

Installazione della scheda di rete senza fili (Portégé 4000)

Prima di maneggiare la scheda di rete senza fili, toccare un oggetto metallico per scaricare l'elettricità statica dal corpo. Per installare la scheda di rete senza fili, procedere nel modo descritto di seguito e fare riferimento alla figura seguente.

1. Spegnerne il computer e scollegare l'adattatore di rete.
2. Capovolgere il computer.
3. Estrarre il gruppo batterie principale e la batteria secondaria opzionale, se installata nell'alloggiamento multiuso slim. Consultare il manuale dell'utente del computer: il capitolo 6 spiega come estrarre il gruppo batterie principale e il capitolo 8 come estrarre la batteria secondaria.
4. Rimuovere le due viti nere con testa a sei punte che tengono fissato il coperchio dello slot per la scheda di rete senza fili.



Estrazione del coperchio dello slot per la scheda di rete senza fili

5. Collegare i cavi dell'antenna ai rispettivi connettori della scheda di rete senza fili basandosi sulla lunghezza dei cavi.



La lunghezza del cavo più corto non permette di raggiungere il connettore più lontano.



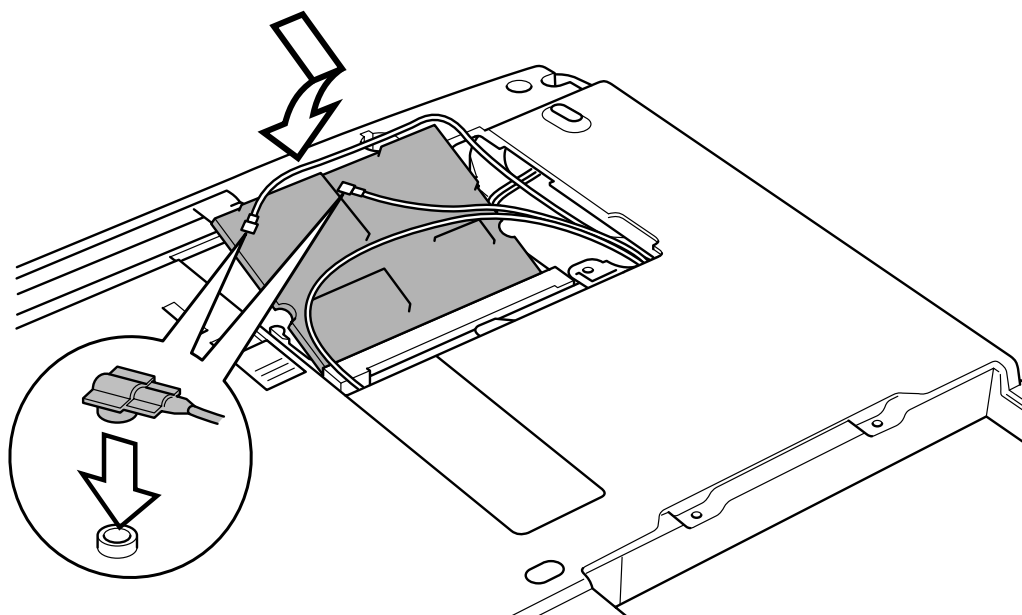
Usare delle pinzette per allineare i connettori e inserirli nella posizione corretta. Fare attenzione a non esercitare pressione sui circuiti integrati della scheda di rete senza fili.

6. Tenere la scheda con un'angolazione di circa 45°, inserirla nel connettore del computer e spingere delicatamente per assicurare un collegamento corretto.



Tenere la scheda di rete senza fili solo per i lati. Non toccare il connettore della scheda o del computer. Eventuali depositi sui connettori possono causare problemi di accesso alla scheda.

7. Spingere con cura la scheda di rete senza fili verso il basso finché i fermi su entrambi i lati non scattano fissandola in posizione.



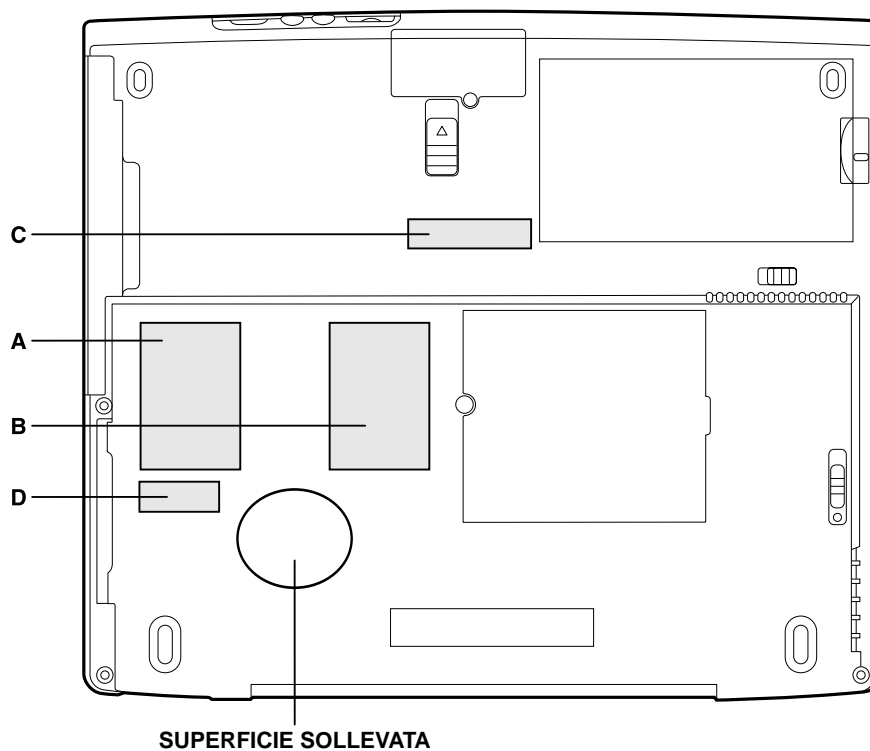
Installazione della scheda di rete senza fili

8. Allineare le due linguette sul coperchio della scheda di rete senza fili alle due tacche situate sullo slot stesso e montare il coperchio dello slot.
9. Fissare il coperchio con le due viti rimosse all'inizio della procedura.

Etichette

Le figure riportate sotto indicano la posizione in cui apporre le etichette sui computer Tecra 9000 e Portégé 4000. Le lettere A, B, C e D corrispondono alle etichette identificate dalle illustrazioni seguenti. Le etichette da applicare cambiano in base alla configurazione del proprio computer.

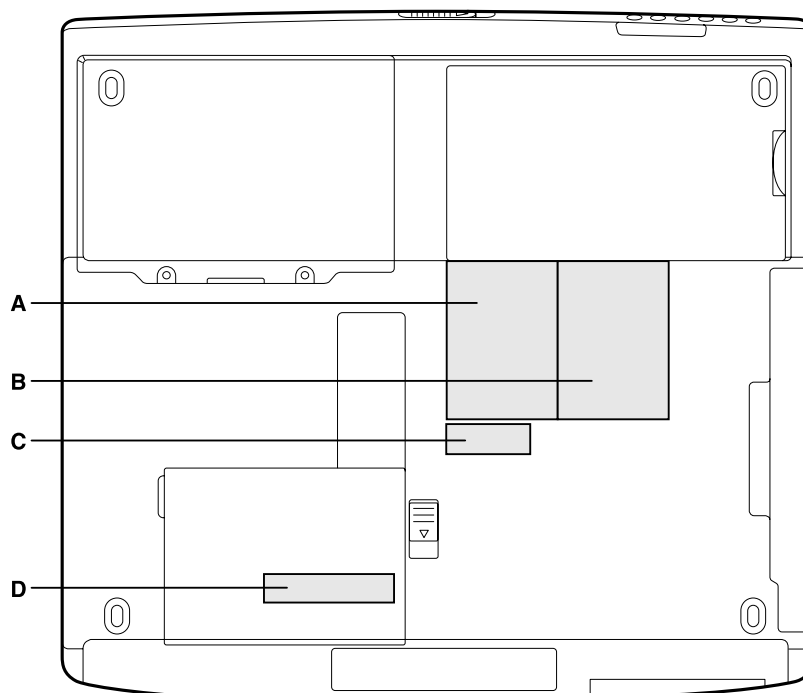
Posizioni delle etichette



Posizioni delle etichette sul Tecra 9000



Non coprire la superficie sollevata del Tecra 9000, nella parte inferiore del computer, con un'etichetta.

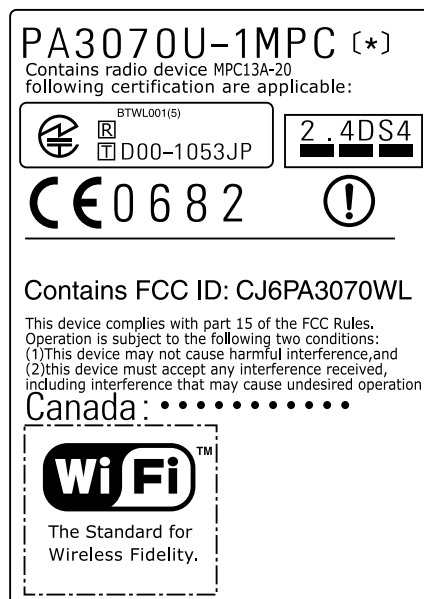


Posizioni delle etichette sul Portégé 4000

Nuove etichette

Per applicare nuove etichette, fare riferimento alle figure riportate sopra e sotto.

1. Se il proprio computer presenta l'etichetta Bluetooth nella posizione A, applicare l'etichetta della scheda di rete senza fili nella posizione B.



Etichetta della scheda di rete senza fili



* rappresenta un numero. [5] indica Tecra 9000 e [6] indica Portege 4000.



Etichetta Bluetooth

2. Applicare l'etichetta della scheda di rete senza fili seguente nella posizione C sul Tecra 9000 o nella posizione illustrata sul Portégé 4000.



Applicare questa etichetta

Installera Toshibaas trådlösa nätverkskort

I det här dokumentet finns information om hur du installerar det trådlösa nätverkskortet.



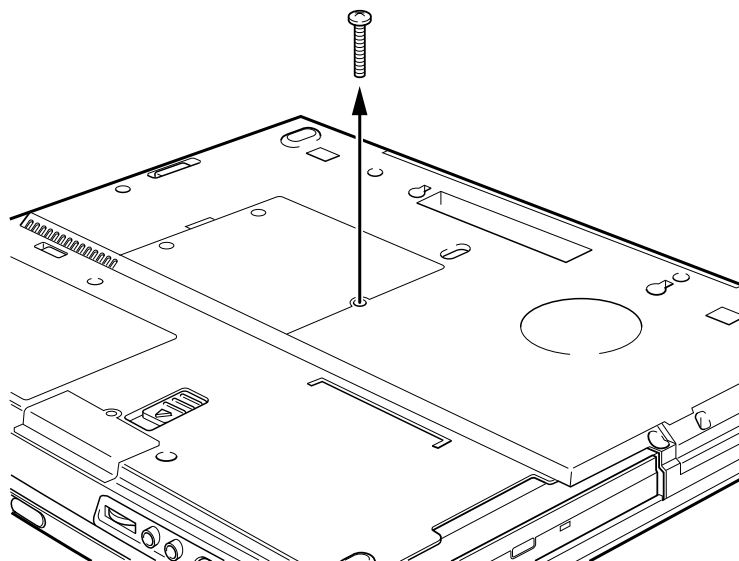
Innehållet i det här dokumentet är endast avsett som information. Kortet bör installeras av din återförsäljare.

Installera det trådlösa nätverkskortet (Tecra 9000)

Ta bort statisk elektricitet från din kropp genom att röra vid ett metallföremål innan du tar i kortet. Innan du installerar det trådlösa nätverkskortet måste du först ta bort huvudbatteriet och tangentbordet. Så här installerar du kortet:

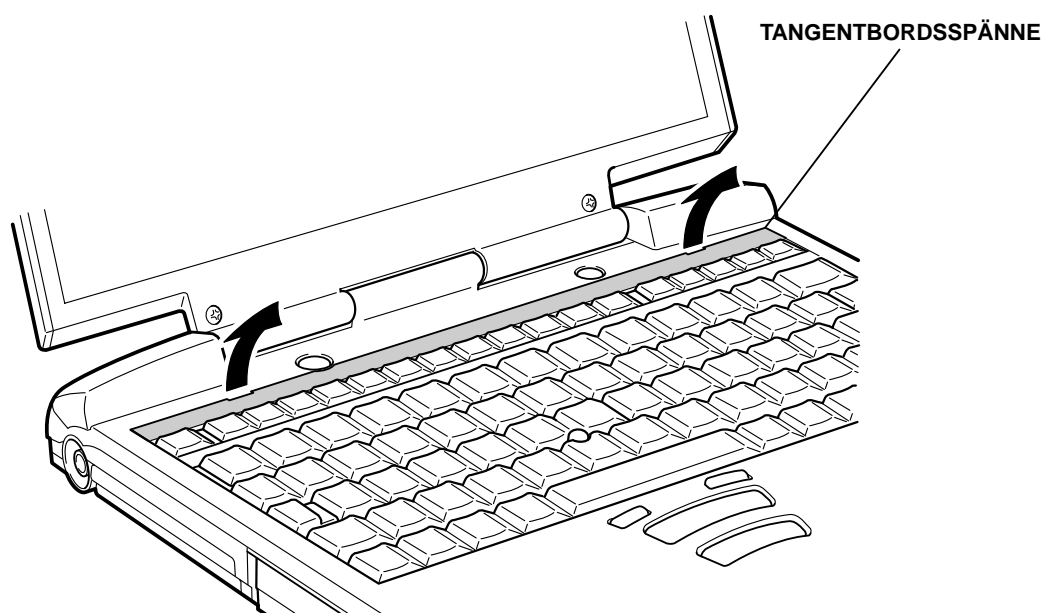
1. Stäng av strömmen och koppla loss nätadaptern.
2. Vänd datorn upp och ned.
3. Ta bort huvudbatteriet och eventuellt sekundärt batteri i snabbanslutningsfacket. I datorhandboken finns mer information: I kapitel 6 finns information om hur du tar bort huvudbatteriet och i kapitel 8 finns information om hur du tar bort ett sekundärt batteri.

4. Ta bort skruven som håller fast tangentbordet.



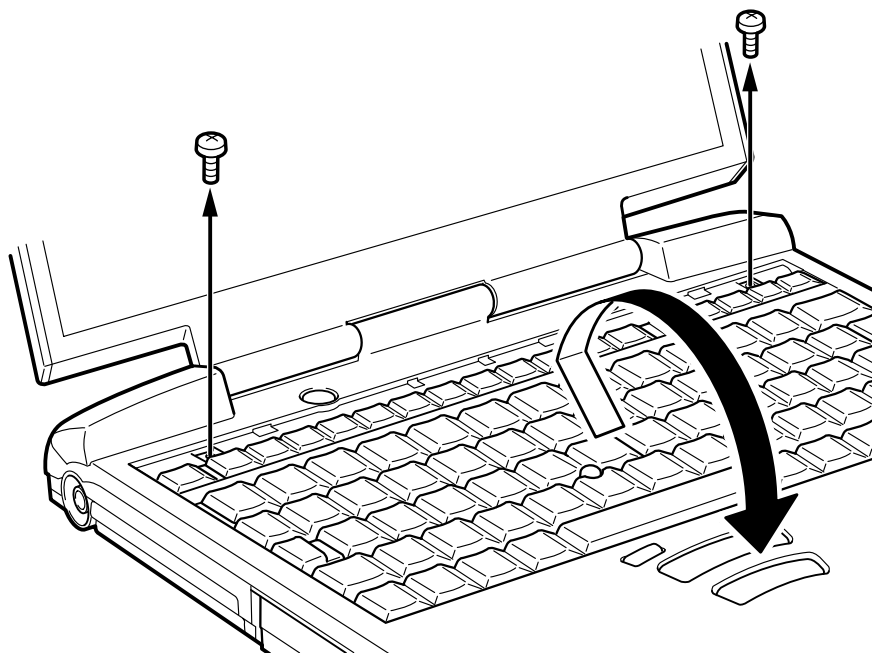
Ta bort skruven

5. Vänd datorn rätt och öppna bildskärmen.
6. För in en nagel eller ett tunt föremål under kanten av tangentbordsspännet och lyft upp det.



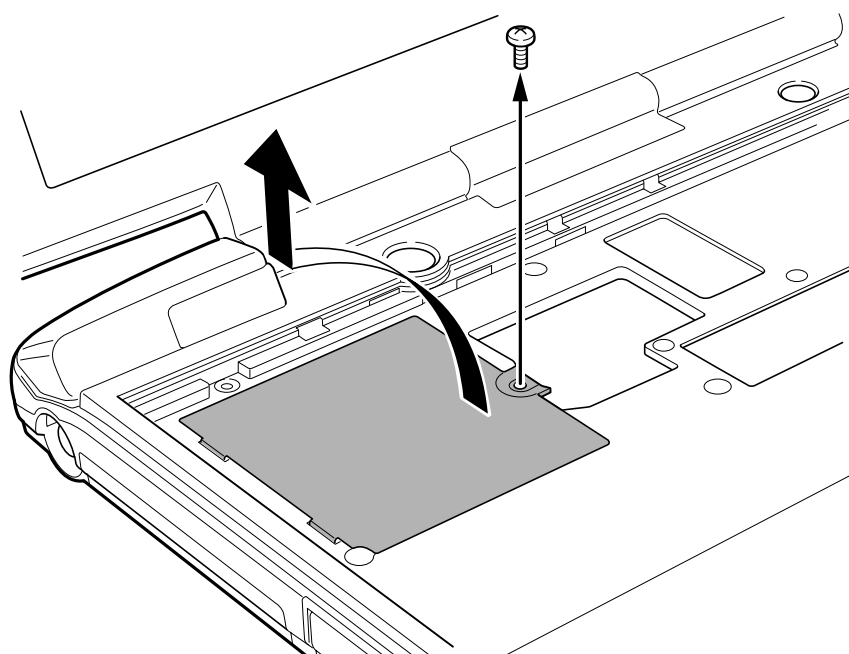
Ta bort tangentbordsspännet

7. Ta bort de två skruvarna som håller fast tangentbordet.
8. Lyft ur tangentbordet genom att rotera det och lägg det på handledsstödet.



Ta bort tangentbordet

9. Ta bort en skruv som håller fast skyddsplattan och lyft av plattan.



Ta bort skyddsplattan

10. Anslut antennkablarna till motsvarande uttag på kortet. Kablarna är färgkodade (vit och svart). Uttagen är märkta med ordet "Black" (svart) eller "White" (vit) eller med bokstaven "B" eller "W".



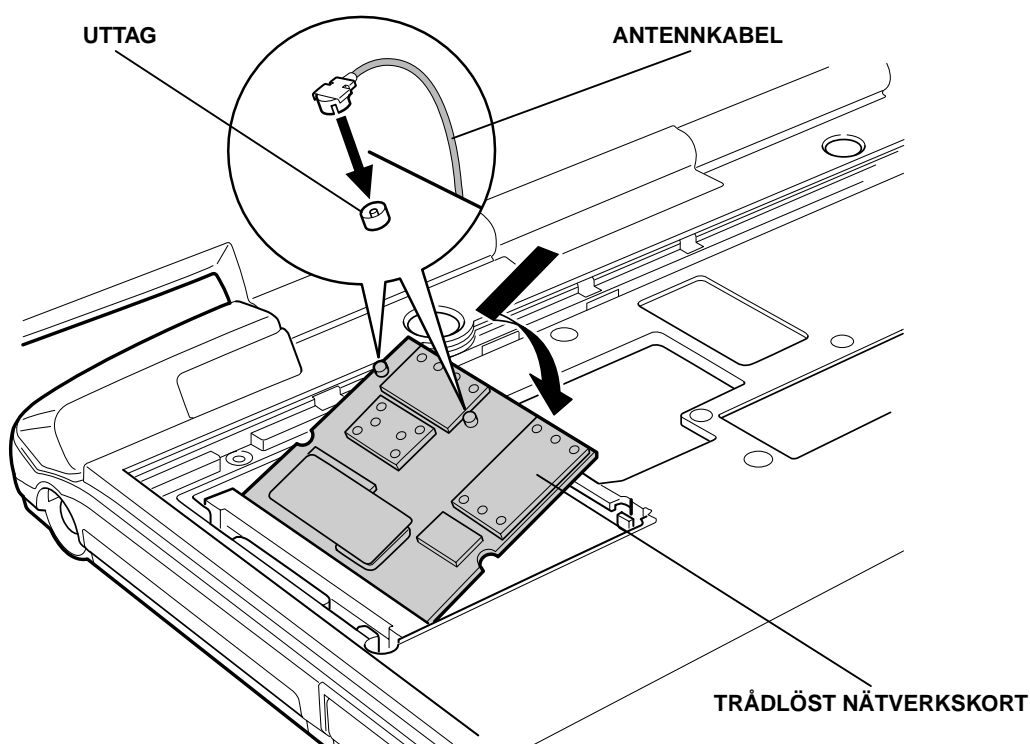
Använd en pincett för att justera kontakterna och trycka fast dem. Var försiktig så du inte trycker på kretsarna på kortet.

11. Håll kortet i 45 graders vinkel, passa in det i uttaget och tryck med fast hand så att kortet fastnar.



Håll kortet i sidorna. Rör inte kontakten på kortet eller datorn. Smuts på kontakterna kan orsaka problem.

12. Tryck in kortet tills spärrarna på var sida om kortet fastnar.



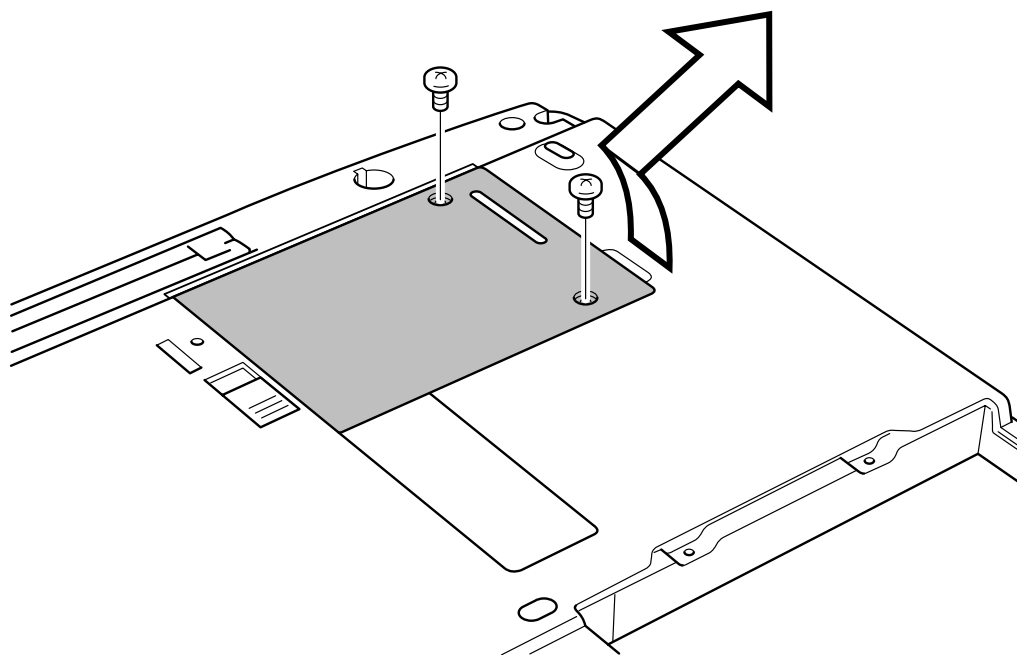
Installera det trådlösa nätverkskortet (Tecra 9000)

13. Sätt fast skyddsplattan och fäst det med skruven.
14. Lägg tillbaka tangentbordet och fäst det med de två skruvarna.
15. Sätt tillbaka tangentbordsspännet och tryck fast det.
16. Vänd datorn upp och ned och fäst med skruven.

Installera det trådlösa nätverkskortet (Portégé 4000)

Ta bort statisk elektricitet från din kropp genom att röra vid ett metallföremål innan du tar i kortet. Så här installerar du kortet:

1. Stäng av strömmen och koppla loss nätadaptern.
2. Vänd datorn upp och ned.
3. Ta bort huvudbatteriet och eventuellt sekundärt batteri i snabbanslutningsfacket. I datorhandboken finns mer information: I kapitel 6 finns information om hur du tar bort huvudbatteriet och i kapitel 8 finns information om hur du tar bort ett sekundärt batteri.
4. Ta bort de två svarta skruvarna som håller fast locket till kortplatsen.



Ta bort locket till kortplatsen

5. Anslut de antennkablar som passar i längd till motsvarande uttag på kortet.



Den korta kabeln når inte uttaget längst bort.



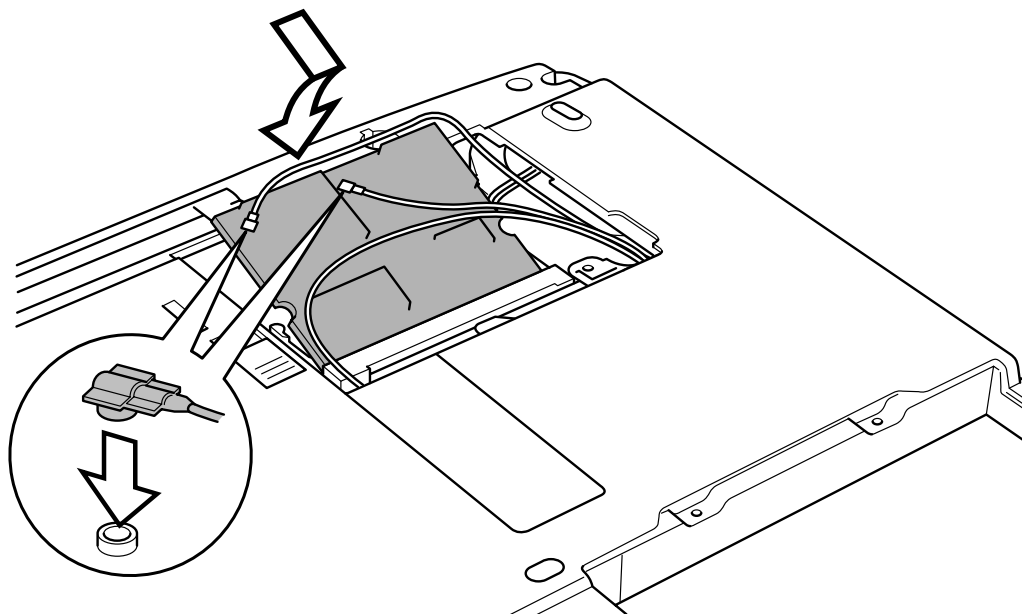
Använd en pincett för att justera kontakterna och trycka fast dem. Var försiktig så du inte trycker på kretsarna på kortet.

6. Håll kortet i 45 graders vinkel, passa in det i uttaget och tryck med fast hand så att kortet fastnar.



Håll kortet i sidorna. Rör inte kontakten på kortet eller datorn. Smuts på kontakterna kan orsaka problem.

7. Tryck in kortet tills spärrarna på var sida om kortet fastnar.



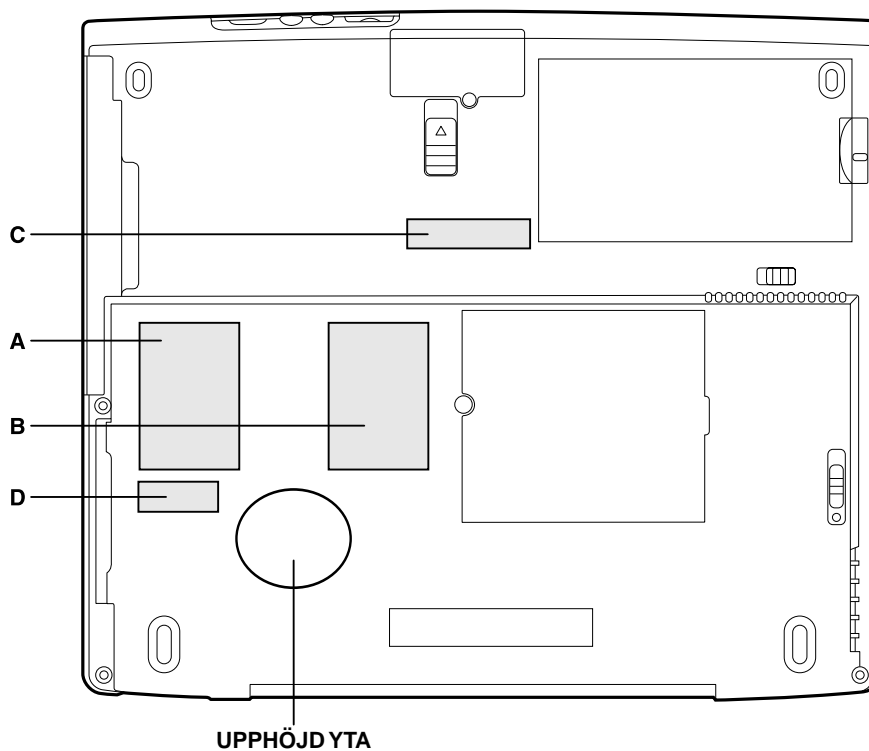
Installera det trådlösa nätverkskortet

8. Justera de två flikarna på kanten av kortplatsens lock med de två skårorna på kortplatsen och sätt fast locket.
9. Fäst locket med två av de två svarta skruvarna.

Fästa etiketter

På bilderna nedan visas placering av etiketterna på Tecra 9000 och Portégé 4000. Bokstäverna A, B, C och D motsvarar etiketterna som visas på bilderna nedan. Etiketterna varierar beroende på datorns konfiguration.

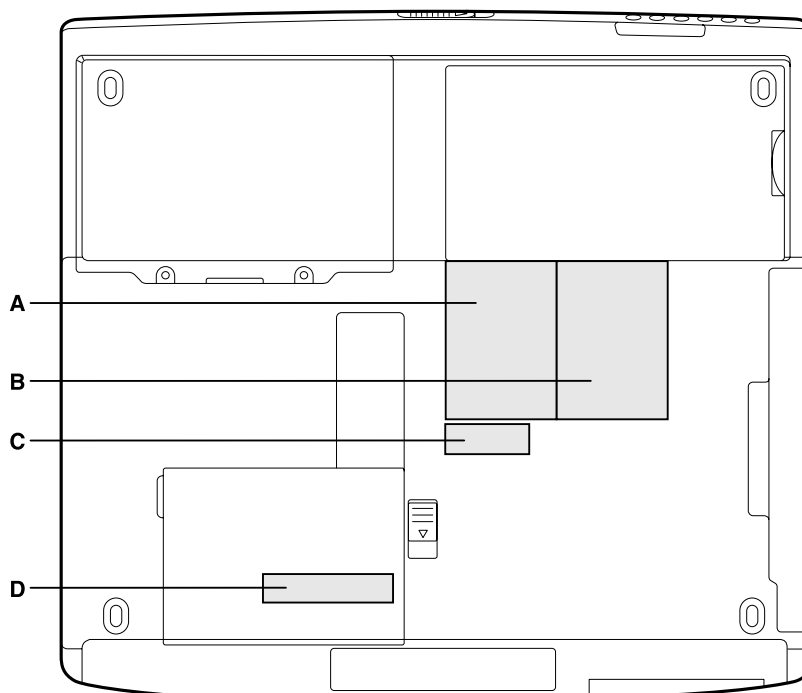
Placering av etikett



Etikettplacering på Tecra 9000



Det finns en rund upphöjning på undersidan av Tecra 9000. Täck inte över denna yta med en etikett.

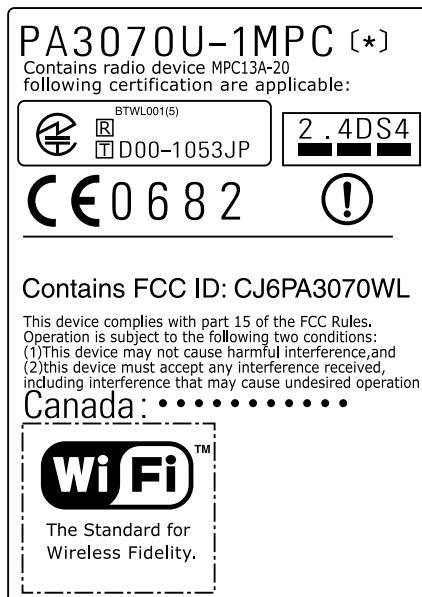


Etikettplacering på Portégé 4000

Nya etiketter

Titta på bilderna ovan och nedan när du sätter fast nya etiketter.

1. Om datorn har Bluetooth-etiketten i läge A, fäster du etiketten för trådlöst nätverk i läge B.



Etikett för trådlöst nätverk



* motsvarar ett nummer. [5] avser Tecra 9000 och [6] avser Portege 4000.



Bluetooth-etikett

2. Fäst följande etikett för trådlöst nätverk i läge C, som visas på bilden för Tecra 9000 eller på bilden för Portégé 4000.



Sätt fast denna etikett

Installation af Toshiba-kort til trådløse LANs

Dette ark indeholder oplysninger om, hvordan du installerer kortet til trådløse LANs.



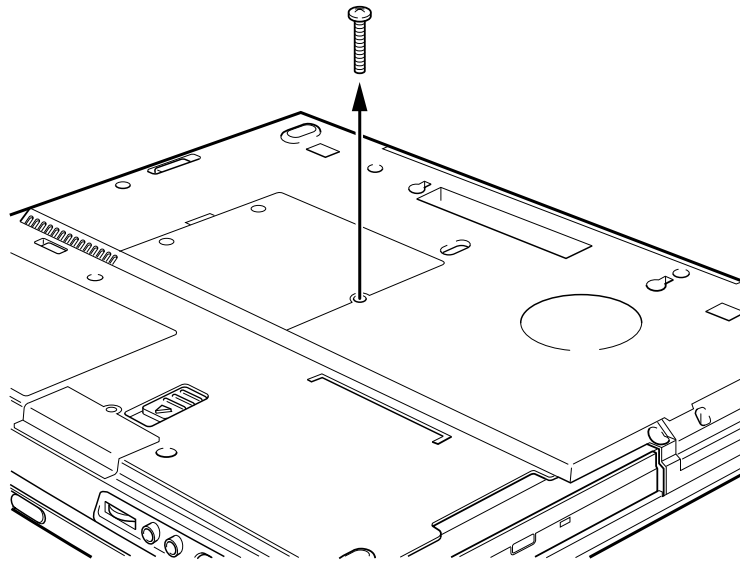
Dette ark er kun til information. Kortet til trådløse LANs skal installeres af din hardwareforhandler.

Installation af kortet til trådløse LANs (Tecra 9000)

Før du rører ved kortet til trådløse LANs, skal du røre ved en metalgenstand for at aflade din krop for statisk elektricitet. Før du begynder at installere kortet til trådløse LANs, skal du tage batteriet ud og fjerne tastaturet. Følg nedenstående trin, og kig på følgende figurer.

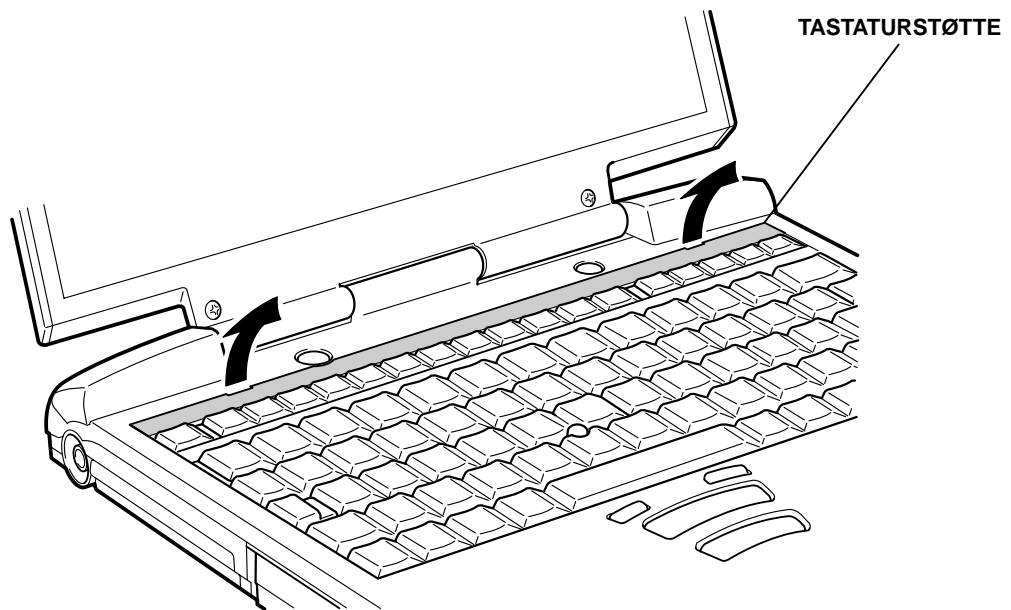
1. Sluk computeren, og tag netadapteren ud.
2. Vend computeren om på hovedet.
3. Tag hovedbatteriet og det sekundære batteri (hvis der er installeret et i Slim-drevpladsen) ud. Kig i brugerhåndbogen til computeren: kapitel 6 for at få oplysninger om, hvordan du tager hovedbatteriet ud, og kapitel 8 for at få oplysninger om, hvordan du tager det sekundære batteri ud.

4. Fjern skruen, der holder tastaturet på plads.



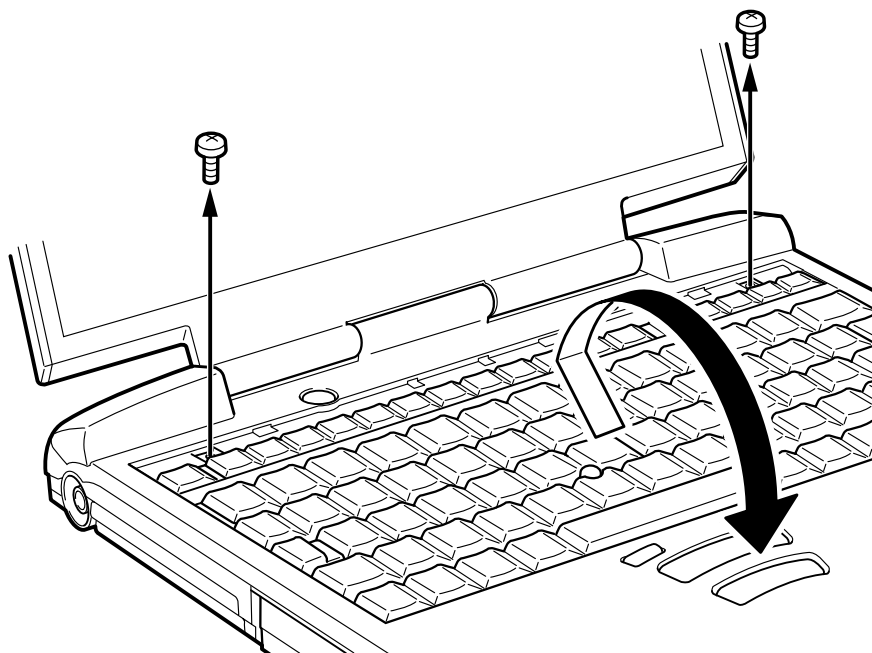
Udtagning af en skrue

5. Vend computeren rigtigt, og åbn skærmlåget.
6. Stik en negl eller en spids genstand ind under tastaturstøttens kant, og løft tastaturstøtten ud.



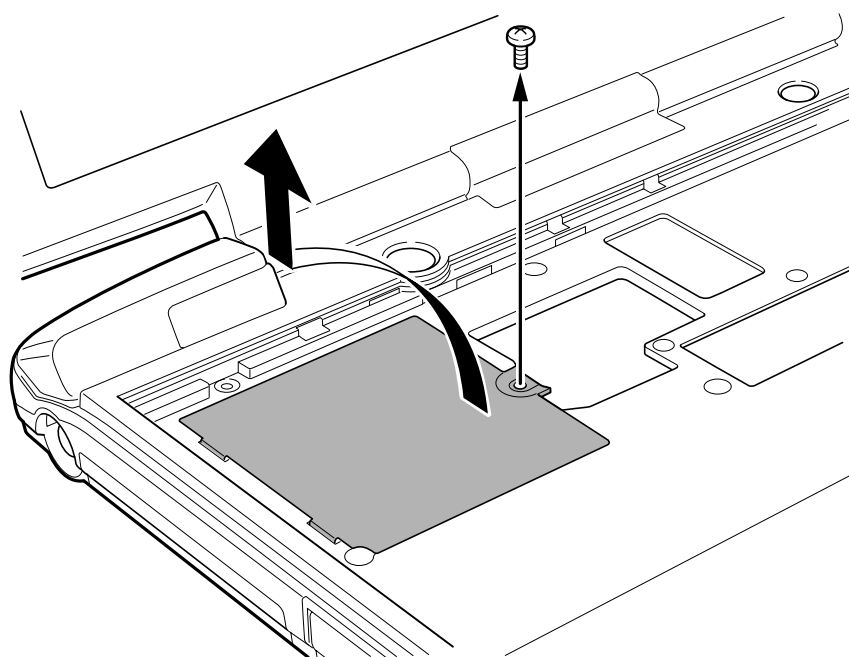
Sådan fjernes tastaturstøtten

7. Fjern de to skruer, der holder tastaturet på plads.
8. Drej tastaturet ud, og læg det på håndledsstøtten.



Sådan fjernes tastaturet

9. Fjern skruen ud, der holder afskærmningspladen på plads, og løft pladen ud.



Sådan fjernes afskærmningspladen

10. Sæt antenneledningerne i de relevante stik på kortet til trådløse LANs. Ledningerne er farvekodet hvid og sort. Stikkene, de skal sættes i, er markeret med ordet "Black" (Sort) eller "White" (Hvid) eller med bogstaverne "B" for sort eller "W" for hvid.



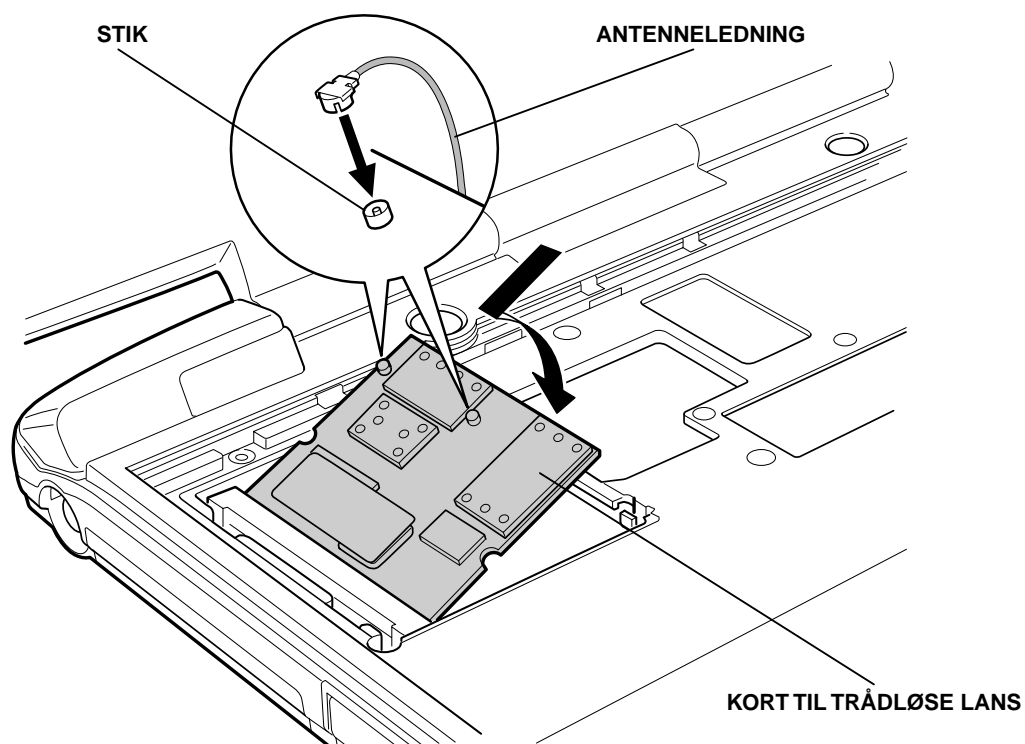
Brug en pincet til at placere stikkene korrekt, og tryk dem på plads. Pas på, du ikke kommer til at trykke for hårdt på de integrerede kredsløb på kortet til trådløse LANs.

11. Hold kortet i en vinkel på ca. 45 grader, sæt det ind i computerens stik, og tryk forsigtigt, så det placeres korrekt.



Tag altid kun fat i siderne på kortet til trådløse LANs. Rør ikke ved kortets eller computerens stik. Snavs på stikkene kan give adgangsproblemer.

12. Skub forsigtigt kortet ned, indtil udløserne på begge sider griber fat i kortet, så det holdes på plads.



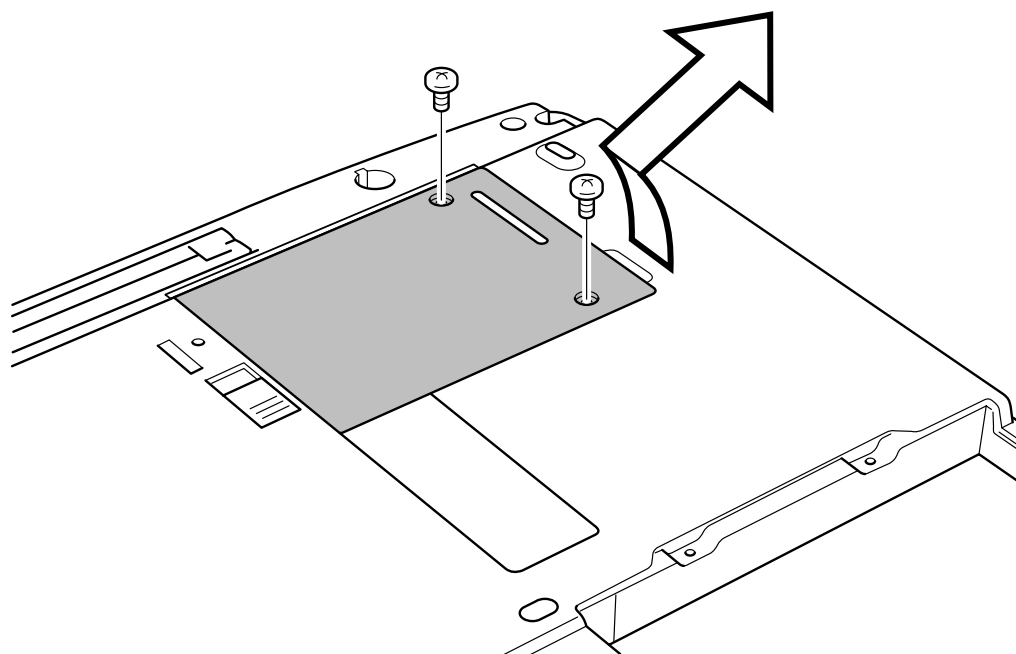
Installation af kortet til trådløse LANs (Tecra 9000)

13. Sæt afskærmningspladen på, og fastgør den med skruen.
14. Sæt tastaturet på plads, og fastgør det med de to skruer.
15. Sæt tastaturstøtten på plads, og tryk, så udløserne fastgøres.
16. Vend computeren om på hovedet, og skru skruen i.

Installation af kortet til trådløse LANs (Portégé 4000)

Før du rører ved kortet til trådløse LANs, skal du røre ved en metalgenstand for at aflade din krop for statisk elektricitet. Før du begynder at installere kortet til trådløse LANs, skal du følge nedenstående trin og kigge på følgende figurer.

1. Sluk computeren, og tag netadapteren ud.
2. Vend computeren om på hovedet.
3. Tag hovedbatteriet og det sekundære batteri (hvis der er installeret et i Slim-drevpladsen) ud. Kig i brugerhåndbogen til computeren: kapitel 6 for at få oplysninger om, hvordan du tager hovedbatteriet ud, og kapitel 8 for at få oplysninger om, hvordan du tager det sekundære batteri ud.
4. Tag de to sorte skruer ud, der holder pladslåget til kortet til trådløse LANs på plads.



Sådan fjernes pladslåget til kortet til trådløse LANs

5. Sæt antenneledningerne med den rigtige længde i de relevante stik på kortet til trådløse LANs.



Den korte ledning kan ikke nå hen til det stik, der er længst væk.



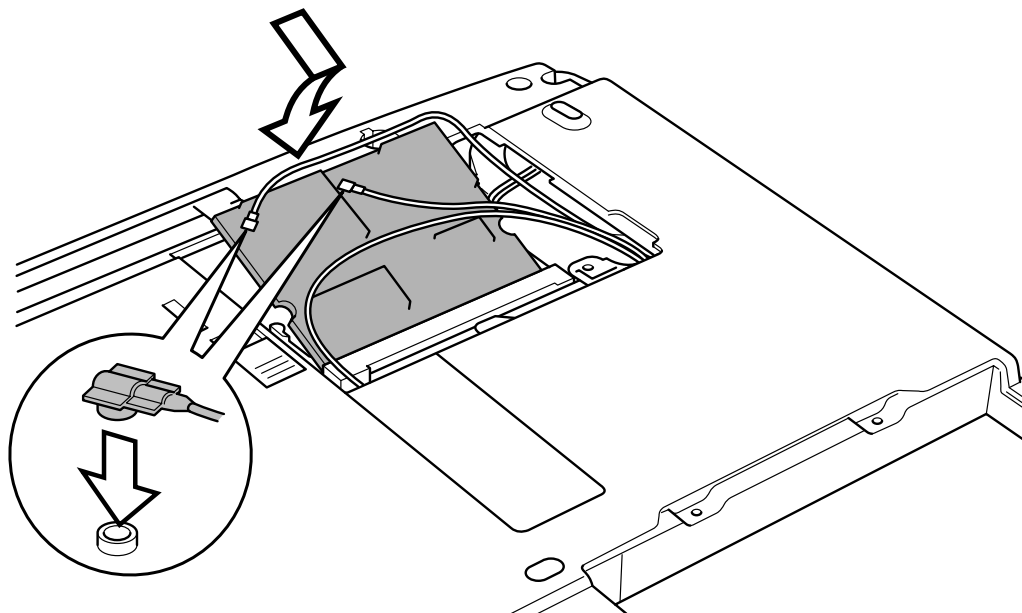
Brug en pincet til at placere stikkene korrekt, og tryk dem på plads. Pas på, du ikke kommer til at trykke for hårdt på de integrerede kredsløb på kortet til trådløse LANs.

6. Hold kortet i en vinkel på ca. 45 grader, sæt det ind i computerens stik, og tryk forsigtigt, så det placeres korrekt.



Tag altid kun fat i siderne på kortet til trådløse LANs. Rør ikke ved kortets eller computerens stik. Snavs på stikkene kan give adgangsproblemer.

7. Skub forsigtigt kortet ned, indtil udløserne på begge sider griber fat i kortet, så det holdes på plads.



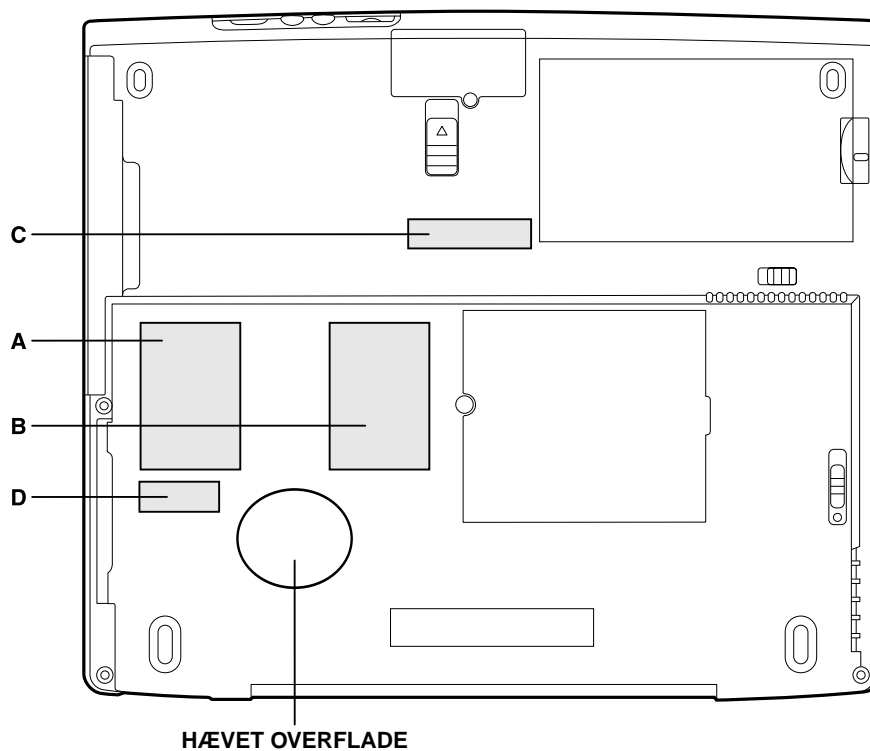
Installation af kortet til trådløse LANs

8. Placer de to tapper på kanten af pladslåget til kortet til trådløse LANs ud for de to riller på pladsen til kortet til trådløse LANs, og sæt pladslåget til kortet til trådløse LANs på plads.
9. Fastgør pladslåget til kortet til trådløse LANs med de to sorte skruer.

Påsætning af etiketter

Nedenstående figurer angiver, hvor etiketterne på computere i Tecra 9000- og Portégé 4000-serien skal placeres. Bogstaverne A, B, C og D svarer til de etiketter, der angives i senere illustrationer. De påsatte etiketter varierer afhængig af computerens konfiguration.

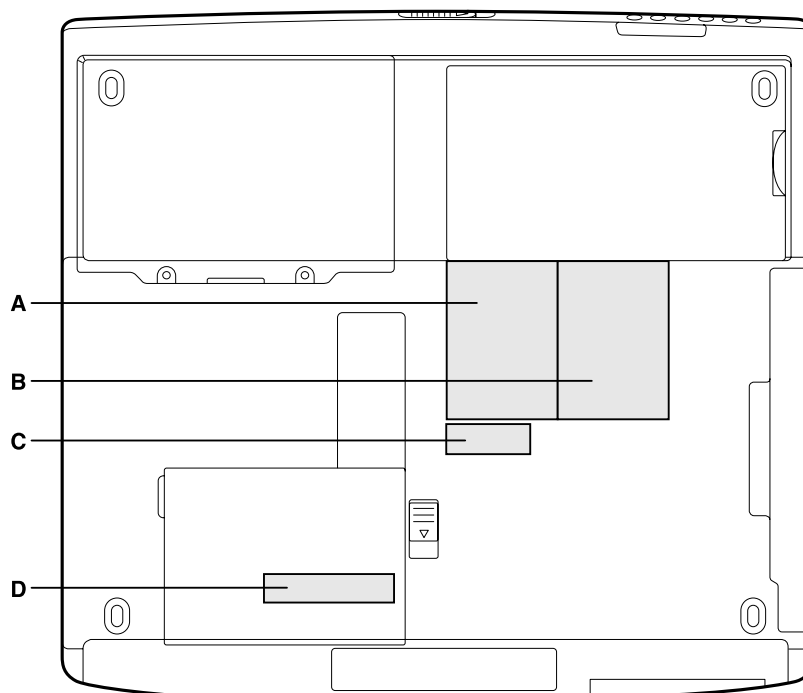
Etiketplaceringer



Etiketplaceringer på Tecra 9000



Tecra 9000-computeren har en rund hævet overflade i bunden. Denne overflade må ikke dækkes med en etiket.

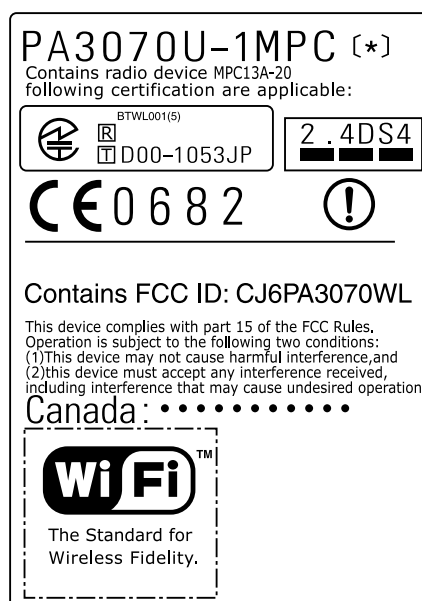


Etiketplaceringer på Portégé 4000

Nye etiketter

Se ovenstående og nedenstående figurer, når du sætter nye etiketter på.

1. Hvis der sidder en Bluetooth-etiket på computeren, som er placeret på position A, skal du placere etiketten til trådløse LANs på position B.



Etiket til trådløse LANs



* repræsenterer et tal. [5] angiver Tecra 9000, og [6] angiver Portege 4000.



Bluetooth-etiket

2. Sæt følgende etiket til trådløse LANs på position C som vist i figuren for Tecra 9000 eller figuren for Portégé 4000.



Sæt denne etiket på

Installasjon av Toshiba trådløst nettverkskort

Dette arket gir informasjon om installasjon av det trådløse nettverkskortet.



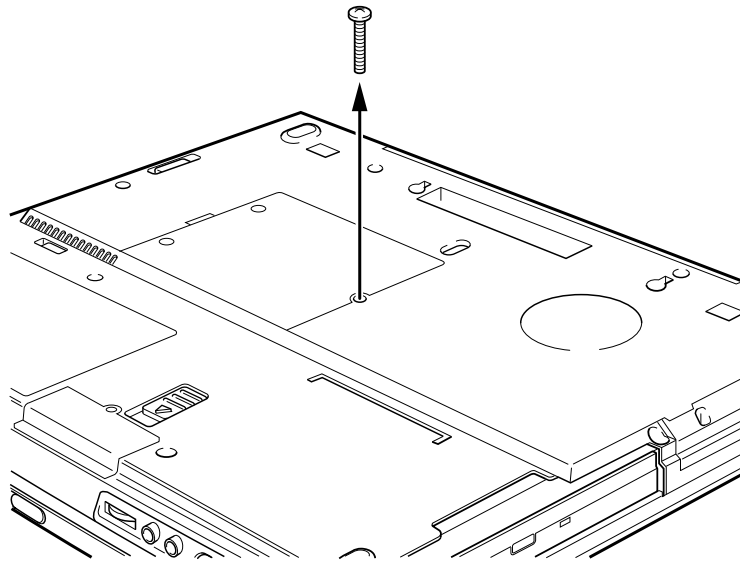
Dette arket tjener bare til informasjon. Det trådløse nettverkskortet skal være installert fra forhandlerens side.

Installere det trådløse nettverkskortet (Tecra 9000)

Før du håndterer det trådløse nettverkskortet, fjerner du statisk elektrisitet fra kroppen ved å berøre en metallgjenstand med jordforbindelse. Før du installerer det trådløse nettverkskortet, må du fjerne batteripakken og tastaturet. Følg trinnene nedenfor, og se figurene som ledsager teksten.

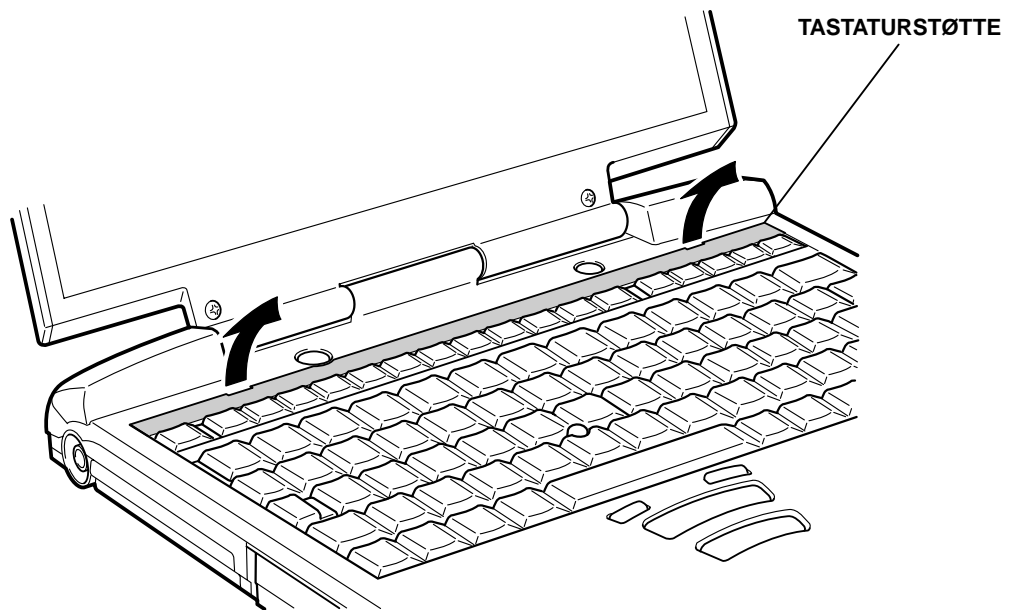
1. Slå av strømmen og kople fra omformeren.
2. Snu maskinen opp-ned.
3. Fjern hovedbatteriet samt et eventuelt tilleggsbatteri hvis et slikt er installert i Slim SelectBay-stasjonen. Se brukerhåndbokens kapittel 6 for fjerning av hovedbatteriet, og kapittel 8 for fjerning av tilleggsbatteriet.

4. Fjern en skrue som fester tastaturet.



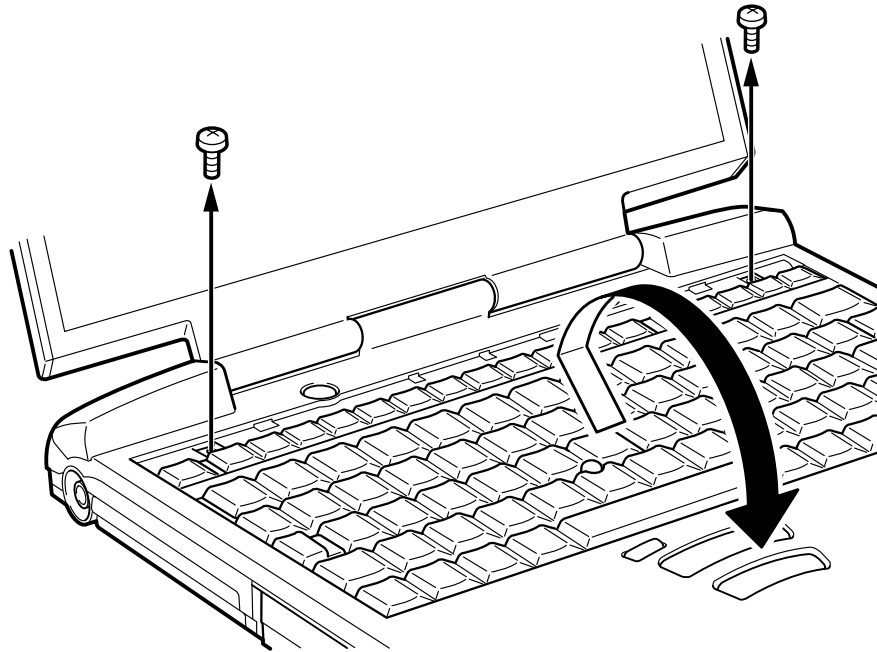
Fjerne en skrue

5. Snu maskinen slik at riktig side vender opp, og slå opp skjermen.
6. Før en fingernegl eller en smal gjenstand inn under kanten på tastaturstøtten, og løft støtten ut.



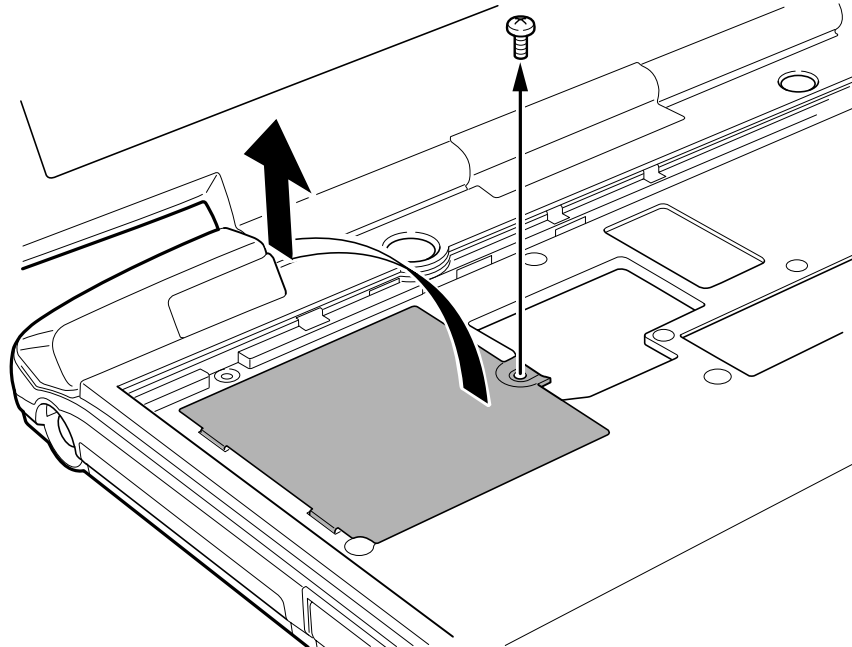
Fjerne tastaturstøtten

7. Fjern to skruer som fester tastaturet.
8. Vipp tastaturet ut og forover, og legg det på håndleddstøtten med tastene ned.



Fjerne tastaturet

9. Fjern en sekskantskrue som fester skjermingsplaten, og løft platen ut.



Fjerne skjermingsplaten

10. Kople antennekablene til de riktige kontaktene på det trådløse nettverkskortet. Kablene er fargekodet med hvitt og sort. De tilsvarende kontaktene er merket med ordene «Black» eller «White» eller med bokstavene «B» eller «W».



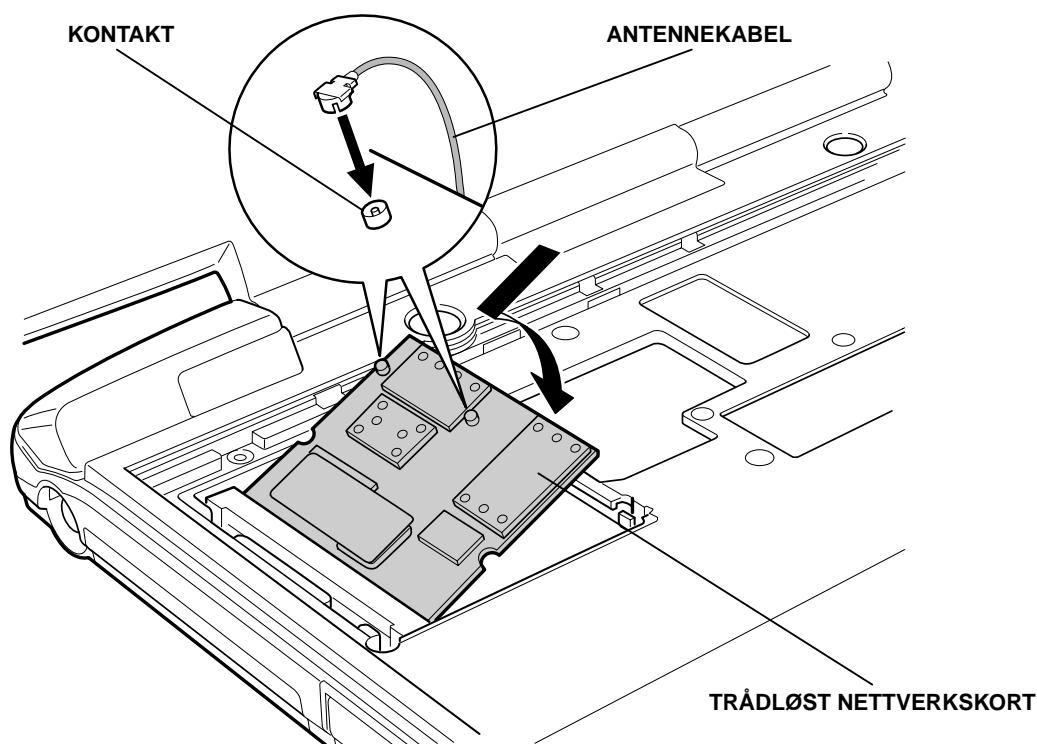
Bruk en pinsett til å rette inn kontaktene og trykke dem på plass. Pass på at du ikke legger trykk på de trykte kretsene på nettverkskortet.

11. Hold kortet i en vinkel på om lag 45 grader, før det inn i sokkelen på maskinen, og trykk forsiktig for å sikre god kontakt.



Hold det trådløse nettverkskortet bare i sidene. Ikke berør kontaktflatene på kortet eller på maskinen. Smuss på kontaktene kan føre til problemer.

12. Trykk forsiktig kortet ned inntil sperrehaker på begge sider klikker på plass og holder kortet.



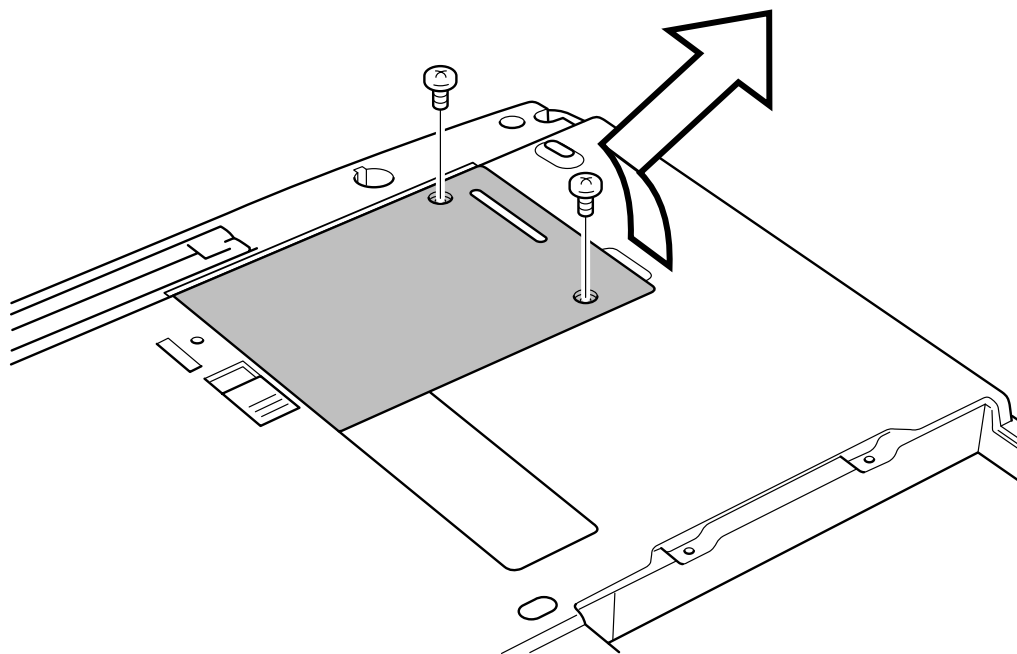
Installere det trådløse nettverkskortet (Tecra 9000)

13. Sett skjermingsplaten på plass, og fest den med sekskantskruen.
14. Legg tastaturet på plass, og fest to skruer.
15. Legg tastaturstøtten ned, og trykk til sperrehakene klikker i lås.
16. Legg maskinen opp-ned, og fest den siste skruen.

Installere det trådløse nettverkskortet (Portégé 4000)

Før du håndterer det trådløse nettverkskortet, fjerner du statisk elektrisitet fra kroppen ved å berøre en metallgjenstand med jordforbindelse. For å installere det trådløse nettverkskortet, følger du trinnene nedenfor, og henviser til figurene som ledsager teksten.

1. Slå av strømmen og kople fra omformeren.
2. Snu maskinen opp-ned.
3. Fjern hovedbatteriet samt et eventuelt tilleggsbatteri hvis et slikt er installert i Slim SelectBay-stasjonen. Se brukerhåndbokens kapittel 6 for fjerning av hovedbatteriet, og kapittel 8 for fjerning av tilleggsbatteriet.
4. Fjern to sorte sekskantskruer som holder spordekselet for det trådløse nettverkskortet.



Fjern spordekselet for det trådløse nettverkskortet

5. Kople antenneledningene med riktig lengde til de riktige kontaktene på det trådløse nettverkskortet.



Den korte ledningen når ikke frem til den borteste kontakten.



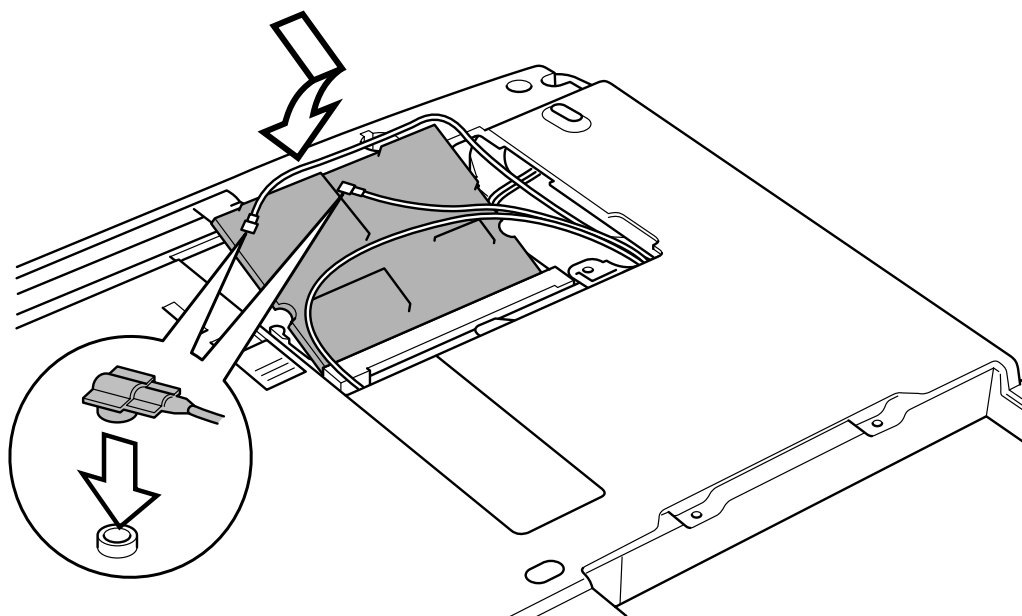
Bruk en pinsett til å rette inn kontaktene og trykke dem på plass. Pass på at du ikke legger trykk på de trykte kretsene på nettverkskortet.

6. Hold kortet i en vinkel på om lag 45 grader, før det inn i sokkelen på maskinen, og trykk forsiktig for å sikre god kontakt.



Hold det trådløse nettverkskortet bare i sidene. Ikke berør kontaktflatene på kortet eller på maskinen. Smuss på kontaktene kan føre til problemer.

-
7. Trykk forsiktig kortet ned inntil sperrehaker på begge sider klikker på plass og holder kortet.



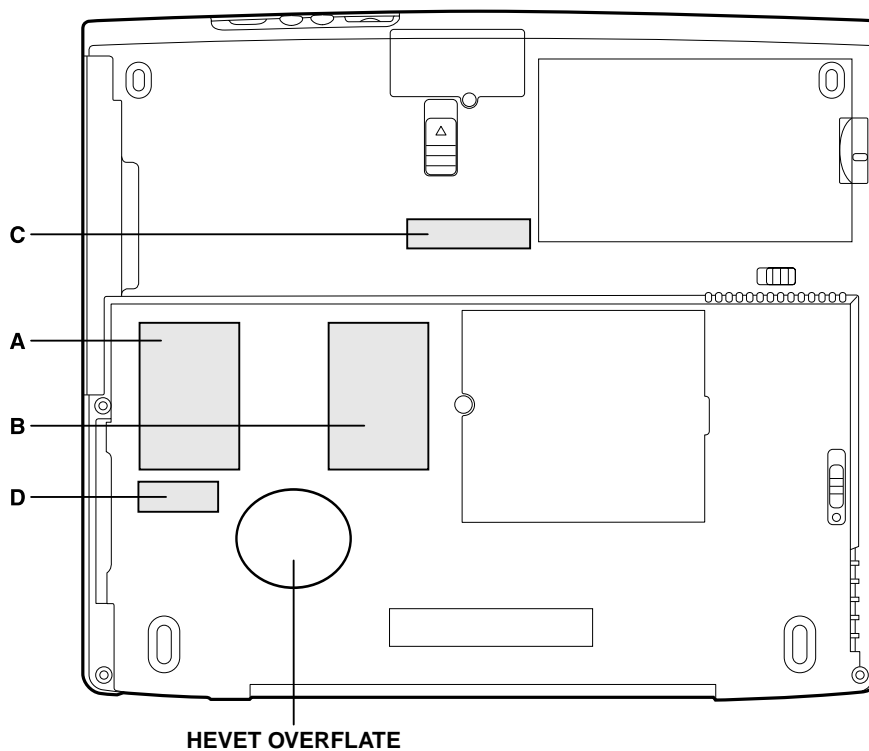
Installere det trådløse nettverkskortet

8. Rett inn to tapper i kanten av spordekselet med to hakk i sporet for det trådløse nettverkskortet, og sett spordekselet på plass.
9. Skru inn de to sorte sekskantskruene som holder spordekselet for det trådløse nettverkskortet.

Feste etiketter

Illustrasjonene nedenfor viser plasseringen av ulike etiketter på Tecra 9000- og Portégé 4000-maskinene. Bokstavene A, B, C og D samsvarer med etiketter som identifiseres i senere illustrasjoner. Hvilke etiketter som er påført, vil variere med den aktuelle konfigurasjonen av hver maskin.

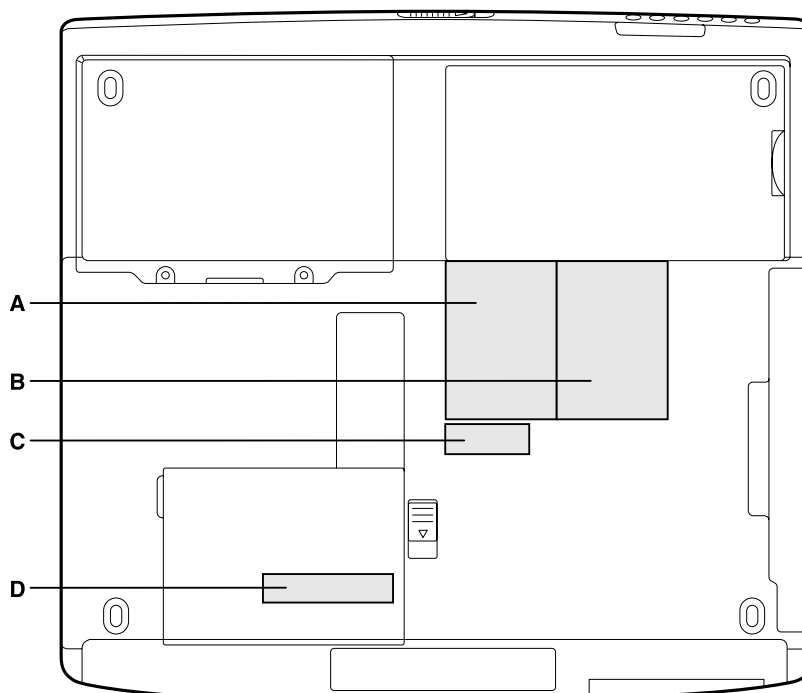
Etikettplassering



Etikettplassering på Tecra 9000



Det er en rund, hevet overflate i bunnen av Tecra 9000-maskinen. Ikke dekk denne overflaten med etiketter.

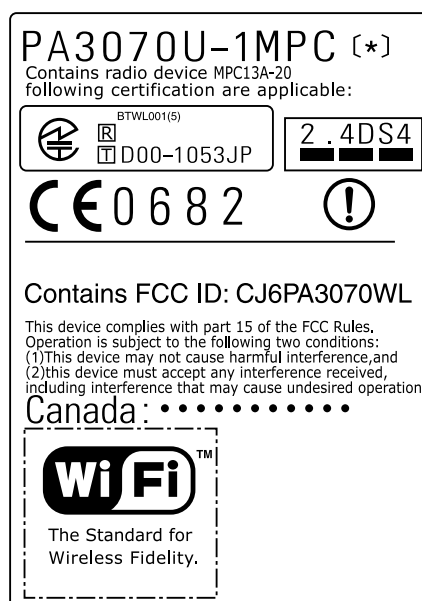


Etikettplassering på Portégé 4000

Nye etiketter

Se illustrasjonene ovenfor og nedenfor når du skal montere nye etiketter.

1. Hvis maskinen har Bluetooth-etiketten i posisjon A, plasserer du Wireless LAN-etiketten i posisjon B.



Wireless LAN-etiketten



* representerer et tall. [5] indikerer Tecra 9000, og [6] indikerer Portégé 4000.



Bluetooth-etiketten

2. Sett følgende Wireless LAN-etikett i posisjon C som vist på figuren for Tecra 9000 eller figuren for Portégé 4000.



Påfør denne etiketten

