

Technische Informationen
Architects and engineers
specifications

alpha B3

2 x 18" PWH Subwoofer
Planar Waveguide Horn

Beschreibung

Die alpha B3 ist als gerades Wellenleiter-Horn mit Helmholtz-Resonator Antriebssystem konzipiert.

Die empfohlene aktive Übergangsfrequenz beträgt 125Hz, 18dB/Okt Butterworth. Die 18" EVX 180A OEM Lautsprecherchassis sind jeweils mittels Thermoschalter und 4-fach Halogen Lampenschutz gegen kritische Leistungspegel und kurzzeitige thermische Überlast zuverlässig gesichert. Das Gehäuse der B3 besteht aus Mediapan - 19 mm. Alle Gehäuseverbindungen und Verstrebungen sind genietet und verleimt, um Eigenresonanzen auf ein Minimum zu reduzieren. Die Gehäuseoberfläche ist schwarz lackiert. Das Anschlußfeld besitzt zwei 4 pol. Speakonbuchsen (Input / Output) für sicheren Anschluß und problemloses Weiterschleifen. Das Anschlußfeld ist zusätzlich mit einem abnehmbaren Brett vor unbelegtem Zugriff geschützt.

4 großflächige Gummifüße auf der Unterseite und 4 dazugehörige Einfräsungen auf der Oberseite erlauben ein sicheres und standfestes Stapeln der Boxen.

Description

The alpha B3 is conceived as a straight waveguide horn with a vented transducer cabinet. The recommended active x-over frequency is 125 Hz, 18dB/oct. Butterworth.

The 18" EVX 180A OEM loudspeaker chassis' are reliably protected against critical power levels and short thermal overload by thermo switches and 4-way halogen lamp protection. The B3 cabinet is made of Mediapan 19 mm. All corner joints and braces are grooved and glued in order to reduce natural resonances to a minimum. The cabinet surface is varnished in black.

The connector panel uses two 4-pole Speakon connectors (Input/Output) for safe connection and easy chaining to the next loudspeaker. The connector panel is additionally protected against unauthorized access by a removable board.

4 large-sized rubber feet at the bottom and 4 fitting trays at the top allow safe and stable stacking of the loudspeaker cabinets.

SPECIFICATIONS

Nominal impedance :

4 Ohms

Rated power capacity RMS :

1000 Watts

Program power capacity :

2000 Watts

SPL 1W/1m :

103 dB

Max. SPL 1m :

133 dB (calculated)

Frequency range (-10 dB) :

35 Hz - 1,7 kHz

Components Lo :

2 x EVX 180 A OEM # 349 397

Connections :

2 x Speakon connectors with cover board

Cabinet style :

19 mm Mediapan

4 rubber feet

Outfit :

cabinet surface black varnished

Powder-coated steel grid

Dimensions (WxHxD) :

1200 x 610 x 1220 mm

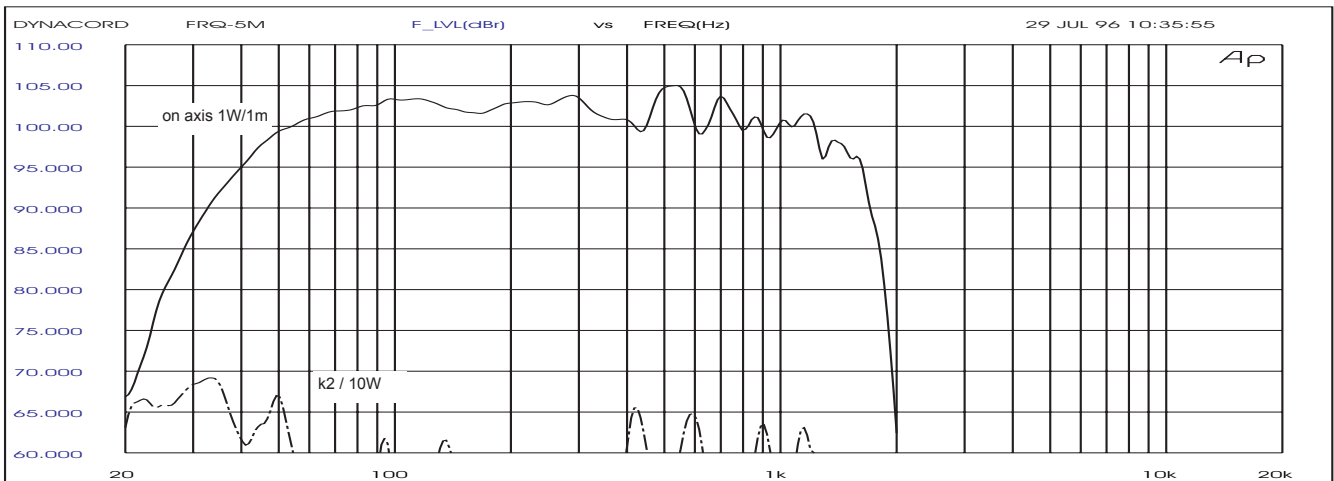
Weight :

120 kg

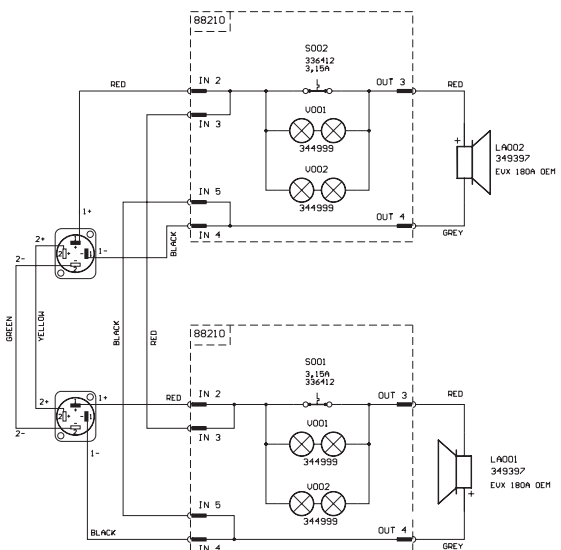
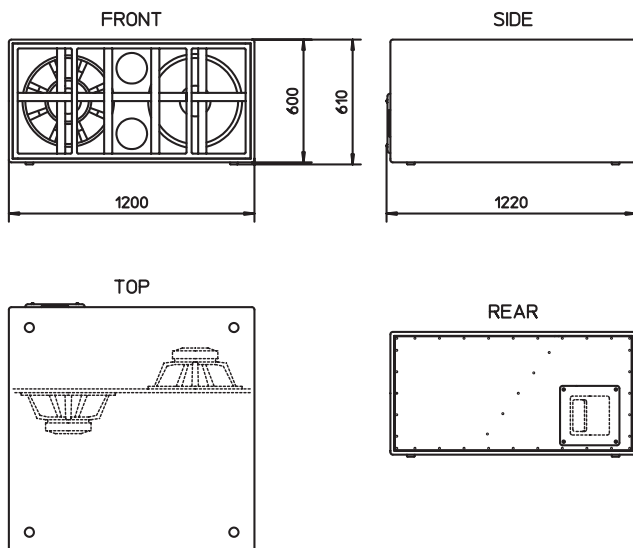
Warranty :

36 months

Frequenzgang / Frequency response



Abmessungen / Dimensions (in mm)



B3 PWH

Bosch Communications Systems

Americas—Headquarter Americas
Telex Communications, Inc.
12000 Portland Ave South,
Burnsville, MN 55337, USA
USA—Ph: 1-800-392-3497
Fax: 1-800-955-6831
Canada—Ph: 1-866-505-5551
Fax: 1-866-336-8467
Latin America—Ph: 1-952-887-5532
Fax: 1-952-736-4212

Europe, Africa & Middle-East
Headquarter EAME
EVI Audio GmbH
Hirschberger Ring 45, D-94315,
Straubing, Germany
Phone: +49 9421 706-0,
Fax: +49 9421 706-265

Asia & Pacific Rim—Headquarter Asia
Singapore: Telex Communications (SEA) Pte Ltd
38C Jalan Pemimpin
Singapore 577180
Tel: (65) 6319 0621
Fax: (65) 6319 0620

Japan: EVI Audio Japan Ltd.
5-3-8 Funabashi, Setagaya-Ku,
Tokyo, Japan 156-0055
Phone: +81 3-5316-5020,
Fax: +81 3-5316-5031

Hong Kong: Telex EVI Audio (HK) Ltd.
Unit 5,1/F, Topsail Plaza
11 On Shum Street
Shek Mun, Shatin HK
Phone: +852 2351-3628,
Fax: +852 2351-3329

Bosch Communications Systems
Telex EVI Audio (Shanghai) Co., Ltd.
Room 3105-3109, No.1 Building, No. 218, Tian Mu West Road,
Shanghai, China.
Postal Code: 200070
Tel: 86 21-63172155
Fax: 86 21-63173023