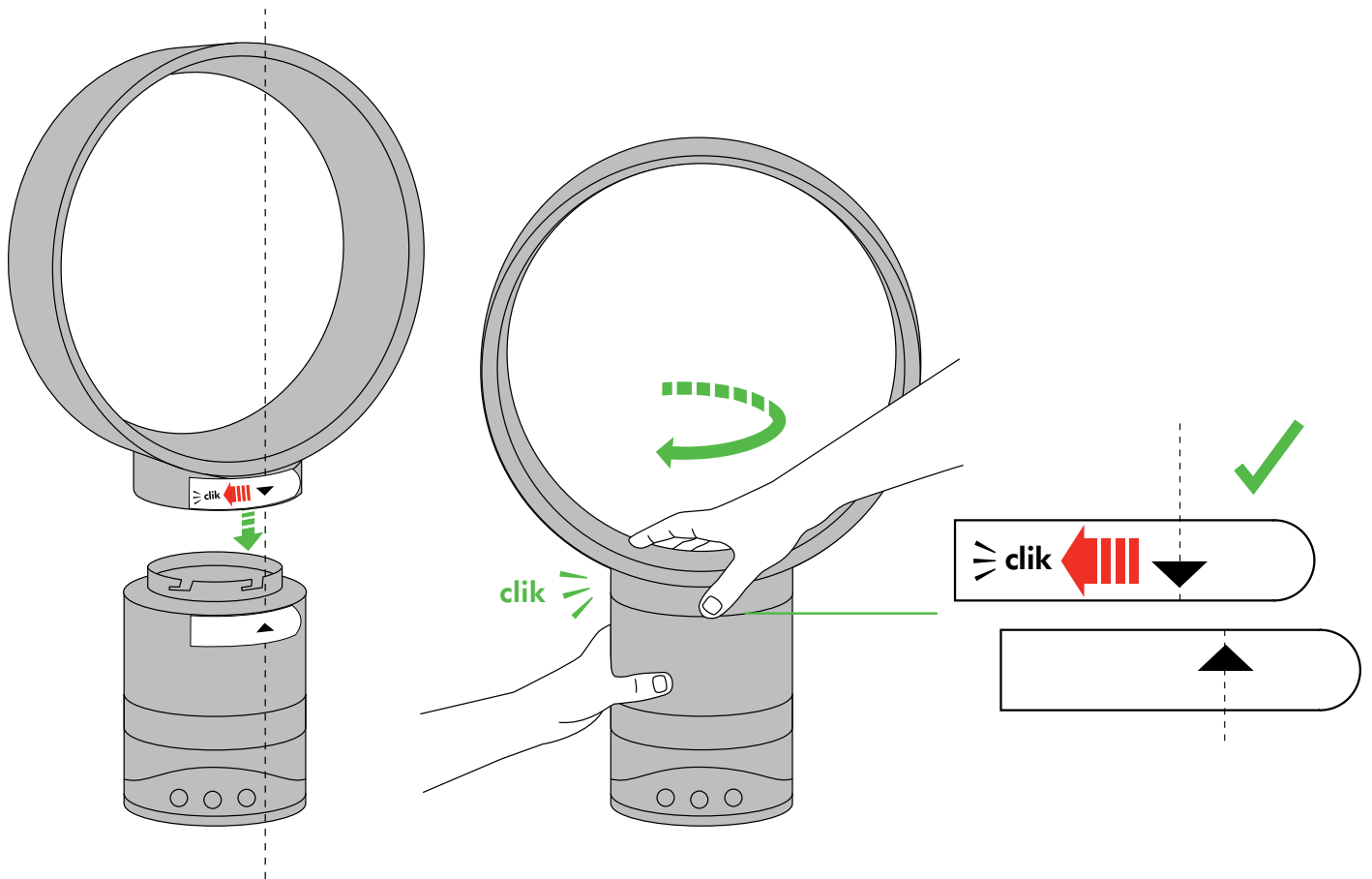


ASSEMBLY • ARMADO

- 1** Lower the loop amplifier onto the base, aligning the arrows.  
 Descienda el bucle amplificador sobre la base, alineando las flechas.

- 2** Once aligned, turn the loop amplifier clockwise to lock.  
 Una vez alineado, gire el bucle amplificador hacia la derecha para asegurarlo.



**REGISTER TODAY**

3 easy ways to register  
your 2 year warranty

**REGISTRE HOY**

3 maneras fáciles de registrarse  
sus 2 años de garantía



# IMPORTANT SAFETY INSTRUCTIONS

READ ALL INSTRUCTIONS BEFORE USING THIS FAN

When using an electrical appliance, basic precautions should always be followed, including the below:

## ⚠ WARNING

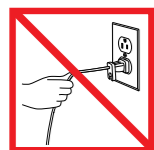
TO REDUCE THE RISK OF FIRE, ELECTRIC SHOCK OR INJURY:

1. This fan is not intended for use by young children or infirm persons with reduced physical, sensory or reasoning capabilities, or lack of experience and knowledge, unless they have been given supervision or instruction by a responsible person concerning use of the appliance to ensure that they can use the appliance safely.
2. Young children should be supervised to ensure that they do not play with the fan.
3. Place the loop amplifier onto the base of the fan and turn clockwise – the click sound indicates that the two parts are locked together. The loop amplifier must be fitted correctly before operating this fan. Do not dismantle the fan or use without the loop amplifier fitted.
4. Do not operate any fan with a damaged cord or plug. Discard fan or return to an authorized service facility for examination and/or repair. If the supply cord is damaged, it must be replaced by Dyson, our service agent or similarly qualified persons in order to avoid a hazard.
5. If the fan is not working as it should or has been damaged, do not use and contact the Dyson Customer Care Helpline.
6. Do not run cord under carpeting. Do not cover cord with throw rugs, runners or similar coverings. Arrange cord away from traffic area and where it will not be tripped over.
7. Turn off all controls before unplugging. Unplug from outlet when not in use for extended periods. To avoid a tripping hazard, safely coil the cord.
8. Do not unplug by pulling on cord. To unplug, grasp the plug, not the cord.
9. Suitable for dry location ONLY. Do not use outdoors or on wet surfaces and do not expose to water or rain.
10. Do not handle plug or fan with wet hands.
11. Do not stretch the cord or place the cord under strain. Keep cord away from heated surfaces.
12. Do not put any object into openings or the inlet grille. Do not use with any opening blocked; keep free of dust, lint, hair and anything that may reduce airflow.
13. Do not use near furnaces, fireplaces, stoves or other high temperature heat sources.
14. Do not use in conjunction with or directly next to an air freshener or similar products.
15. Do not use any cleaning agents or lubricants on this fan. Unplug before servicing, cleaning or carrying out any maintenance.
16. Use only as described in this manual. Do not carry out any maintenance other than that shown in this manual, or advised by the Dyson Customer Care Helpline.
17. The use of an extension cord is not recommended.
18. Always carry the fan by the base, do not carry it by the loop amplifier.

## READ AND SAVE THESE INSTRUCTIONS

### POLARIZATION INSTRUCTIONS

This appliance has a polarized plug (one blade is wider than the other). To reduce the risk of electric shock, this plug is intended to fit in a polarized outlet only one way. If the plug does not fit fully in the outlet, reverse the plug. If it still does not fit, contact a qualified electrician to install a proper outlet. Do not attempt to defeat this safety feature.



Do not pull on the cord.



Do not store near heat sources.



Do not use near open flames.



Do not carry by the loop amplifier.

# INSTRUCCIONES DE SEGURIDAD IMPORTANTES

LEA TODAS LAS INSTRUCCIONES ANTES DE USAR ESTE APARATO

Cuando use un aparato eléctrico, debe tomar siempre precauciones básicas, incluidas las siguientes:

## ⚠ ADVERTENCIA

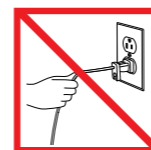
PARA EVITAR RIESGOS DE INCENDIO, DESCARGA ELÉCTRICA O LESIÓN:

1. Este ventilador no está destinado al uso de menores de edad o personas enfermas con discapacidades físicas, sensoriales o mentales, que carezcan de experiencia y conocimiento, a menos que sean supervisadas o instruidas por una persona mayor respecto al uso del aparato para garantizar que lo usen de manera segura.
2. Los niños menores de edad deben estar supervisados para garantizar que no jueguen con el ventilador.
3. Coloque el bucle amplificador sobre la base y gírelo hacia la derecha, un clic indicará que las dos piezas se han asegurado entre sí. El bucle amplificador debe quedar correctamente ajustado antes de poner en funcionamiento el ventilador. No desmonte el ventilador ni lo use sin el bucle amplificador ajustado.
4. No ponga a funcionar ningún ventilador que tenga dañado el cable o el enchufe. Deseche el ventilador o devuélvalo a un establecimiento de servicio autorizado para que lo examinen y/o reparen. Si el cable de alimentación está dañado, Dyson, nuestro agente de servicio o una persona igualmente capacitada deberá reemplazarlo para evitar riesgos.
5. Si el ventilador no funciona como debiera o ha sufrido un daño, no lo use y comuníquese con la línea de ayuda de Atención al cliente de Dyson.
6. No pase el cable por debajo de la alfombra. No lo cubra con tapetes de piso, de pasillo o artículos similares. Coloque el cable alejado de la circulación y donde nadie pueda tropezarse.
7. Apague todos los controles antes de desconectarlo. Desenchúfelo de la toma si no lo usa durante períodos largos de tiempo. Para evitar el riesgo de tropezarse, enrolle de manera segura el cable.
8. No lo desenchufe jalando el cable. Para desenchufar, sostenga el enchufe, no el cable.
9. Adecuado ÚNICAMENTE para lugares secos. No lo use al aire libre o sobre superficies húmedas ni lo exponga al agua o la lluvia.
10. No manipule el enchufe o el ventilador con las manos mojadas.
11. No estire el cable ni lo someta a tensión. Mantenga el cable apartado de superficies calientes.
12. No coloque ningún objeto en aberturas o en la rejilla de entrada. No lo use si una abertura está obstruida; manténgalo libre de polvo, pelusa, cabellos y cualquier objeto que pueda debilitar el flujo de aire.
13. No lo use cerca de hornos, chimeneas, estufas u otras fuentes térmicas de alta temperatura.
14. No lo use conjuntamente o directamente cerca de un aromatizador de ambiente o productos similares.
15. No use servicio o ningún agente de limpieza o lubricante en este ventilador. Desenchúfelo antes de limpiar o efectuar cualquier tipo de mantenimiento.
16. Úselo únicamente como se describe en este manual. No efectúe ningún mantenimiento distinto al que se indica en este manual, o el que le sea sugerido en la línea de ayuda de Atención al cliente de Dyson.
17. No se recomienda usar cables de extensión.
18. Siempre transporte el ventilador sujetándolo por la base, no lo haga sujetando el bucle amplificador.

## LEA Y GUARDE ESTAS INSTRUCCIONES

### INSTRUCCIONES DE POLARIZACIÓN

Para evitar el riesgo de una descarga eléctrica, este aparato cuenta con un enchufe polarizado (una hoja es más ancha que la otra). Este enchufe sólo se puede insertar en una toma polarizada y en un solo sentido. Si el enchufe no se ajusta completamente en la toma, invierta el enchufe. Si aún así no se ajusta, contacte a un electricista capacitado para instalar una toma adecuada. No altere el enchufe de ninguna manera.



No jale el cable.



No lo almacene cerca de fuentes de calor.

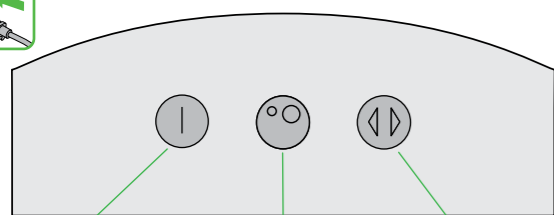
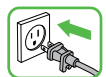


No lo use cerca de flamas expuestas.



No lo transporte sujetando el bucle amplificador.

## Control • Control

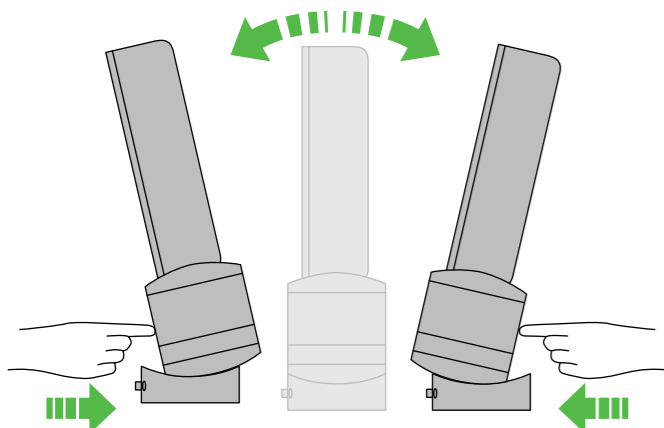


ON/OFF  
ENCENDIDO/  
APAGADO

AIRFLOW CONTROL  
CONTROL DEL FLUJO  
DE AIRE

OSCILLATION  
OSCILACIÓN

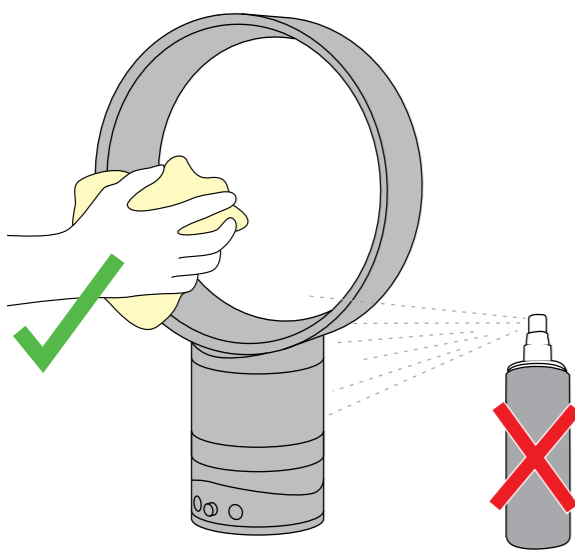
## Tilt function • Función de inclinación



Adjust base forward or backward for required airflow angle.

Ajuste el ángulo del flujo de aire que requiera moviendo la base hacia adelante o hacia atrás.

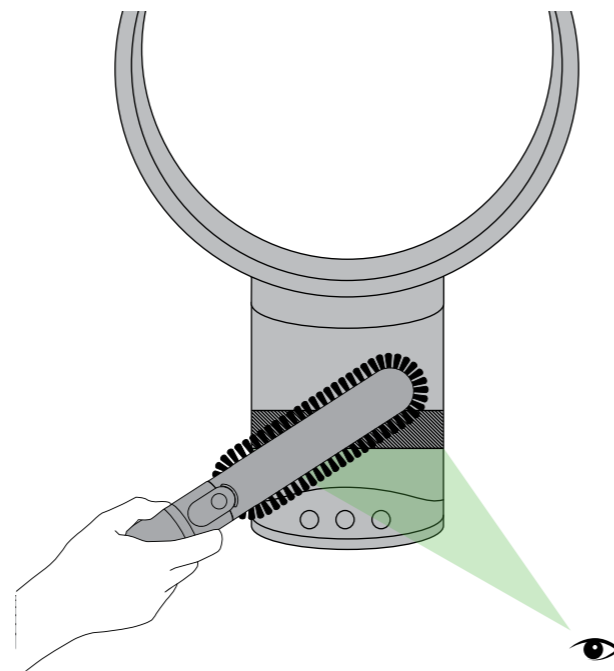
## Cleaning • Limpieza



To clean, wipe with a dry or damp cloth.  
Do not use detergents or polishes to clean the fan.

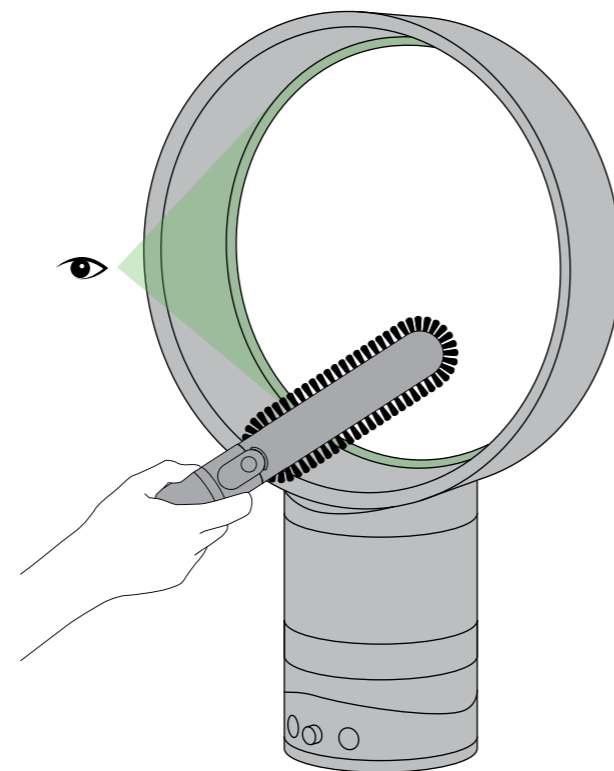
Para limpiar, frote con un paño seco o húmedo.  
No use detergentes o pulidores para limpiar el ventilador.

## Clearing blockages • Para eliminar obstrucciones



Look for blockages in the air inlet holes.  
Use a soft brush to remove debris.

Busque posibles obstrucciones en los orificios de entrada.  
Use un cepillo de cerda suave para eliminar los residuos.



Look for blockages in the small aperture inside the loop amplifier.  
Use a soft brush to remove debris.

Busque posibles obstrucciones en la abertura pequeña dentro del bucle amplificador.  
Use un cepillo de cerda suave para eliminar los residuos.

## USING YOUR DYSON FAN

### TILT FUNCTION

- Adjust base forward or backward for required airflow angle.

### CLEANING

- To clean, wipe with a dry or damp cloth.
- Do not use detergents or polishes to clean the fan.

### 2 YEAR WARRANTY

TERMS AND CONDITIONS OF THE DYSON 2 YEAR LIMITED WARRANTY.

### WHAT IS COVERED

- The repair or replacement of the fan if it is found to be defective due to faulty materials, workmanship or function within 2 years of purchase (if any part is no longer available or out of manufacture, Dyson will replace it with a functional replacement part).

### WHAT IS NOT COVERED

Dyson, Inc shall not be liable for costs of repair or replacement of a product incurred as a result of:

- The repair to any fan that has had the serial number altered or removed.
- Normal wear and tear.
- Accidental damage, faults caused by negligent use or care, neglect, careless operation or handling of the fan which is not in accordance with this manual.
- Damage as a result of use not in accordance with the rating plate.
- Blockages - please refer overleaf for details.
- Use of the fan outside the country of purchase.
- Fans not purchased from an authorized dealer.
- Use of parts and accessories other than those produced or recommended by Dyson, Inc.
- Damage from external sources such as transit, weather, electrical outages or power surges.
- Repairs or alterations carried out by parties other than Dyson, Inc or its authorized agents.
- Failures caused by external sources such as weather outside of Dyson, Inc's control.

### WARRANTY SERVICE

- Please fill out and return the Warranty Form.
- Before service can take place, the terms of the limited warranty require that you contact the Dyson Helpline with your model name/number, serial number, date and place of purchase. Please keep your purchase receipt in a safe place to ensure you have this information. The serial number is found on the fan's rating plate, which is on the base of the product.
- All work will be coordinated by Dyson, Inc or its authorized agents.
- Any replaced defective parts will become the property of Dyson, Inc.
- Service under this warranty will not extend the period of this warranty.
- If your fan is not functioning properly, please call the Dyson Helpline at 1-866-693-9766. Most issues can be rectified over the telephone by our trained Customer Care staff.

### WARRANTY LIMITATIONS AND EXCLUSIONS

- Any implied warranties relating to your fan including but not limited to warranty of merchantability or warranty of fitness for a particular purpose, are limited to the duration of this warranty. This limitation is not allowed by some States and so this limitation may not apply to you.
- Your remedy for breach of this warranty is limited to the warranty service described in 'what is covered' above. Dyson, Inc will not be liable for any consequential damages or incidental damages you may incur in connection with your purchase and use of your fan. This limitation is not allowed by some States and so this limitation may not apply to you.
- This limited warranty gives you specific legal rights. You may also have other rights which vary by State.
- This limited warranty is not transferable.

## PLEASE REGISTER AS A DYSON FAN OWNER

To help us ensure you receive prompt and efficient service, please register as a Dyson fan owner.

There are three ways to do this:

- Online at [www.dyson.com](http://www.dyson.com)
- By calling the Dyson Helpline: 1-866-693-9766.
- By completing and returning the attached Warranty Form to us by mail. This will confirm ownership of your Dyson fan in the event of an insurance loss, and enable us to contact you if necessary.

## DYSON CUSTOMER CARE

THANK YOU FOR CHOOSING TO BUY A DYSON FAN

If you have a question about your Dyson fan, call the Dyson Helpline at 1-866-693-9766 with your serial number and details of where and when you bought the fan. Your serial number can be found on the rating plate, which is on the base of the product.

Most questions can be solved over the phone by one of our Dyson Helpline experts. If your fan needs servicing, call the Dyson Helpline so we can discuss the available options. If your fan is under warranty it will be repaired at no cost.

## DYSON HELPLINE

Call 1-866-693-9766 toll free, 7 days a week.

## IMPORTANT DATA PROTECTION INFORMATION

Your details will be held by Dyson, Inc or others on behalf of Dyson, Inc so that we can assist you more quickly in our Customer Service department. From time to time, Dyson, Inc may send you special offers and news of our latest innovations. Check the box on the Warranty Form within the Operating Manual if you do not wish to receive marketing or promotional information from Dyson, Inc. For more information about our data collection practices, please refer to the Dyson, Inc privacy policy at [www.dyson.com/privacy](http://www.dyson.com/privacy)

## CONFORMITY INFORMATION

This device complies with Part 15 of the FCC rules. Operation is subject to the following two conditions: (1) this device may not cause interference, and (2) this device must accept any interference, including interference that may cause undesired operation of the device.

Changes or modifications not expressly approved by the party responsible for compliance could void the user's authority to operate the equipment.

## PRODUCT INFORMATION

Product weight 3.75lbs/1.70kg (10" table), 3.87lbs/1.76kg (12" table).  
Please note: Small details may vary from those shown.  
This product is protected by the following intellectual property rights.

## PATENT/PATENT APPLICATION NUMBERS:

GB 2,452,490; CN 101424279; JP 2009-062986; US 2009/0060710;  
WO 2009/030879; CN 10142478; GB 2,452,593; JP 2009-062987;  
US 2009/0060711; WO 2009/030881; GB 0817362.7; GB 0819612.3;  
GB 0822612.8; GB 0903694.8; GB 0903695.5; GB 0903665.8;  
GB 0903693.0; GB 0903671.6; GB 0903673.2; GB 0903674.0.

Registered Design/Application Nos.

AU 325225; CA 128793; CN 200830269400.8; EM 001039911; GB 4007841;  
IN 219831; JP 2008-031313; RU 2008504279; US 29/328,961; AU 325226;  
CA 128797; EM 001039929; GB 4007842; JP 2008-031314; US 29/328,939.  
Equivalent patents, registered designs and applications exist in other countries.

## CÓMO USAR SU VENTILADOR DYSON FUNCIÓN DE INCLINACIÓN

- Ajuste el ángulo del flujo de aire que requiera moviendo la base hacia adelante o hacia atrás.

## LIMPIEZA

- Para limpiar, frote con un paño seco o húmedo.
- No use detergentes o pulidores para limpiar el ventilador.

## GARANTÍA DE 2 AÑOS

TÉRMINOS Y CONDICIONES DE LA GARANTÍA LIMITADA DYSON DE 2 AÑOS.

## LO QUE TIENE COBERTURA

- La reparación o reposición del ventilador en caso de encontrarse defectos de materiales, mano de obra o funcionamiento dentro de los 2 años a partir de la compra (si alguna pieza ya no está disponible o se suspendió su fabricación, Dyson la repondrá con un repuesto funcional).

## LO QUE NO TIENE COBERTURA

Dyson no se hará responsable de los costos de reparación o reposición de un producto como resultado de:

- La reparación de cualquier ventilador cuyo número de serie se haya modificado o removido.
- Desgaste natural.
- Daño accidental, fallas ocasionadas por mal uso o desatención, negligencia, descuido en la operación, o manejo del ventilador sin respetar las recomendaciones de este manual.
- Daño como resultado de un uso que contravenga las indicaciones de la placa de especificaciones.
- Obstrucciones - favor de referirse al dorso para ver más detalles.
- Uso del ventilador fuera del país en el que se compró.
- Ventiladores no adquiridos por un distribuidor autorizado.
- Uso de piezas y accesorios distintos a los que fabrica o recomienda Dyson.
- Daños por fuentes externas como tránsito, clima, interrupciones eléctricas o sobrecargas de energía.
- Reparaciones o alteraciones realizadas por terceros que no pertenecen a Dyson o a sus agentes autorizados.
- Fallas ocasionadas por agentes externos, como el clima, ajenos al control de Dyson.

## SERVICIO DE GARANTÍA

- Llene y devuelva el Formulario de la garantía.
- Antes de llevar a cabo el servicio, los términos de la garantía limitada requieren que usted se comunique a la línea de ayuda de Dyson con el nombre o número de su modelo, el número de serie, así como el lugar y la fecha de compra. Conserve su recibo de compra en un lugar seguro para cerciorarse de tener a la mano esta información. El número de serie se encuentra en la placa de especificaciones del ventilador, situada en la base del producto.
- Todo trabajo será coordinado por Dyson, Inc. o sus agentes autorizados.
- Cualquier pieza defectuosa que se reponga es propiedad de Dyson, Inc.
- El servicio que ampara esta garantía no amplía el período de la misma.
- Si su ventilador no funciona correctamente, comuníquese a la línea de ayuda de Dyson al 1-866-693-9766. Nuestro personal de Atención al cliente podrá rectificar telefónicamente la mayoría de los problemas.

## LIMITACIONES Y EXCLUSIONES DE LA GARANTÍA

- Cualquier garantía implícita relacionada con su ventilador, incluidas sin limitaciones la garantía de comerciabilidad o la garantía de idoneidad para un fin particular, están limitadas a la duración de esta garantía. Algunos estados no permiten esta limitación, por lo que podría no proceder en su caso.
- Su remedio para la infracción de esta garantía es limitado al servicio de la garantía antes descrito en "lo que es cubierto". Dyson, Inc. no se hará responsable de ningún daño incidental o derivado en el que usted pueda incurrir en relación con la compra y uso de su ventilador. Algunos estados no permiten esta limitación, por lo que podría no proceder en su caso.
- Esta garantía limitada le otorga derechos legales específicos. Usted podría gozar de otros derechos, mismos que varían según el estado.
- Esta garantía limitada no es transferible.

## REGÍSTRESE COMO PROPIETARIO DE PRODUCTOS DYSON

Para ayudarnos a garantizar que usted reciba un servicio oportuno y eficiente, regístrese como propietario de productos Dyson.

Existen tres métodos para hacerlo:

- Por Internet en [www.dyson.com](http://www.dyson.com)
- Comunicándose a la línea de ayuda de Dyson: 1-866-693-9766.
- Llenando y enviándonos por correo el Formulario de garantía adjunto. Esto confirmará la propiedad de su ventilador Dyson en caso de un ajuste del seguro y nos permitirá comunicarnos con usted si fuera necesario.

## ATENCIÓN AL CLIENTE DE DYSON

GRACIAS POR SU ELECCIÓN DE COMPRAR UN VENTILADOR DYSON

Si tiene alguna pregunta respecto a su ventilador Dyson, comuníquese a la línea de ayuda de Dyson al 1-886-693-9766 con su número de serie y los detalles de la fecha y el lugar donde compró el ventilador. El número de serie se encuentra en la placa de especificaciones, situada en la base del producto.

Nuestro personal experto de la línea de ayuda de Dyson puede resolver la mayoría de las preguntas telefónicamente. Si su ventilador necesita servicio, comuníquese a la línea de ayuda de Dyson para que analicemos las opciones que están disponibles. Si su ventilador tiene garantía será reparado sin cargo.

## LÍNEA DE AYUDA DE DYSON

Llame al número sin costo 1-866-693-9766 los 7 días de la semana.

## INFORMACIÓN IMPORTANTE SOBRE LA PROTECCIÓN DE DATOS

Sus detalles serán retenidos por Dyson, Inc. u otros en nombre de Dyson, Inc. de manera que nuestro departamento de Servicio al cliente pueda brindarle asistencia con mayor rapidez. Dyson, Inc. podrá enviarle periódicamente ofertas especiales y noticias relacionadas con nuestras más recientes innovaciones. Marque la casilla que se encuentra en el Formulario de la garantía que se incluye en el Manual de funcionamiento si usted no desea recibir información comercial o promocional de Dyson, Inc. Para obtener más información acerca de nuestras prácticas de recopilación de datos, consulte la política de privacidad de Dyson, Inc. en [www.dyson.com/privacy](http://www.dyson.com/privacy)

## INFORMACIÓN DE CONFORMIDAD:

Este dispositivo cumple con el artículo 15 de las Normas FCC. Su operación está sujeta a las siguientes dos condiciones: (1) Este dispositivo no debería provocar interferencia, y (2) este dispositivo debe aceptar cualquier interferencia recibida, incluyendo la que podría causar una operación indeseada.

Cambios o modificaciones no aprobados por el grupo responsable de las reglas de conformidad puede invalidar la autoridad del usuario en la operación de equipo.

## INFORMACIÓN DEL PRODUCTO

Peso del producto 3.75lbs/1.70kg (mesa de 10"), 3.87lbs/1.76kg (mesa de 12").

Nota: Puede haber variaciones mínimas de detalles respecto a los que se muestran.

Este producto está protegido por los siguientes derechos de propiedad intelectual.

## NÚMEROS DE PATENTES/REGISTROS DE PATENTES:

GB 2,452,490; CN 101424279; JP 2009-062986; US 2009/0060710; WO 2009/030879; CN 10142478; GB 2,452,593; JP 2009-062987; US 2009/0060711; WO 2009/030881; GB 0817362.7; GB 0819612.3; GB 0822612.8; GB 0903694.8; GB 0903695.5; GB 0903665.8; GB 0903693.0; GB 0903671.6; GB 0903673.2; GB 0903674.0.

Números de solicitudes/diseños registrados.

AU 325225; CA 128793; CN 200830269400.8; EM 001039911; GB 4007841; IN 219831; JP 2008-031313; RU 2008504279; US 29/328,961; AU 325226; CA 128797; EM 001039929; GB 4007842; JP 2008-031314; US 29/328,939.

Existen patentes equivalentes, diseños registrados y solicitudes en otros países.

dyson

## WARRANTY FORM CONTINUED CONTINUACIÓN DEL FORMULARIO DE GARANTÍA

Please take a few moments to answer our questions. They will help us develop new products for the future.

Tómese unos instantes para responder a nuestras preguntas. Esto nos ayudará a desarrollar nuevos productos en el futuro.

1. Do you own any other air movement products? Check all that apply.

- Air conditioner
- Ceiling fan
- Pedestal fan
- Table fan
- Tower fan
- Floor fan
- Humidifier
- Air purifier
- Fan heater
- Dehumidifier
- None of the above
- Other, please specify \_\_\_\_\_

2. Why did you choose to buy a Dyson fan? Please select up to 5 of the following choices below.

- Frustration with existing fan
- Latest fan technology
- Dyson brand reputation
- Smooth, powerful airflow
- Previous experience of Dyson
- Safety
- Features – oscillation, touch-tilt
- Easy to clean
- Price/special offer
- Store staff recommendation
- Aesthetics
- Friend/family recommendation
- Other

3. Where did you first hear about Dyson fans?

- From friends and family
- Saw it on the internet
- From a TV/magazine advertisement
- Email from Dyson
- Saw it in a store/catalog
- News item or article
- Recommended by salesperson

4. Do you own any other Dyson products?

- Upright vacuum
- Canister vacuum
- Handheld vacuum
- Airblade hand dryer

1. ¿Posee algún otro producto de movimiento de aire? Seleccione todos los que apliquen.

- Aire acondicionado
- Ventilador de techo
- Ventilador de pedestal
- Ventilador de mesa
- Ventilador tipo torre
- Ventilador de piso
- Humidificador
- Purificador de aire
- Ventilador de aire caliente
- Deshumidificador
- Ninguno de los anteriores
- Otro, favor de especificar \_\_\_\_\_

2. ¿Por qué eligió comprar un ventilador Dyson? Seleccione por favor hasta 5 de lo siguiente opciones de abajo.

- Frustración por el ventilador que ya tenía
- Tecnología de ventilación más nueva
- Prestigio de la marca Dyson
- Flujo uniforme y potente
- Experiencia anterior con Dyson
- Seguridad
- Funciones: oscilación, inclinación con un toque
- Fácil de limpiar
- Precio, oferta especial
- Recomendación del personal de la tienda
- Apariencia estética
- Recomendación de amigos o familiares
- Otro

3. ¿Dónde se enteró por primera vez de los ventiladores Dyson?

- Por amigos y familiares
- Lo vi en Internet
- Por un anuncio en televisión/revista
- Correo electrónico de Dyson
- Lo vi en el catálogo de una tienda
- Noticias o artículo de noticias
- Recomendación de un vendedor

4. ¿Posee otro aparato Dyson?

- Aspiradora vertical
- Aspiradora tipo canasta
- Aspiradora portátil
- Secador de manos Airblade

THANK YOU FOR YOUR TIME • GRACIAS POR DEDICARNOS SU TIEMPO



Date of purchase | Fecha de compra   /   /

Serial number | Número de série

Title | Tratamiento

Last name | Apellido

First name | Nombre

Address | Dirección

Zip Code | Código postal

e-mail | e-mail

Telephone | Teléfono

From time to time, we'd like to tell you about new Dyson technology and services or get your opinion about your purchase. If you'd prefer us NOT to keep in touch, please tick this box.

De vez en cuando, querríamos decirle acerca de la nueva tecnología de Dyson y servicios o conseguir su opinión acerca de su compra. Marque esta casilla si prefiere que NO mantengamos contacto con usted.

3 EASY WAYS TO REGISTER | 3 MANERAS FÁCILES DE REGISTRARSE


**ONLINE**  
Convenient and instant.  
[www.dyson.com/register](http://www.dyson.com/register)

**EN LÍNEA**  
Conveniente y al instante.  
[www.dyson.com/register](http://www.dyson.com/register)



**PHONE**  
Just call our Helpline on 1-866-693-9766. It's open from 7am – 8pm Monday to Friday, 8am – 6pm Saturday and 9am – 6pm Sunday CST.

**POR TELÉFONO**  
El horario es de lunes a viernes de 7 am a 8 pm, sábados de 8 am a 6 pm y domingos de 9 am a 6 pm hora oficial del centro. 1-866-693-9766.



**MAIL**  
Complete and return the form in the envelope supplied.

**POR CORREO**  
Complete este formulario y envíelo.