

Epson Perfection® V600 Photo

Start Here • Point de départ

Read these instructions before using your product. • Lisez ces instructions avant d'utiliser votre produit.



412849200

1 Unpack • Déballez le scanner

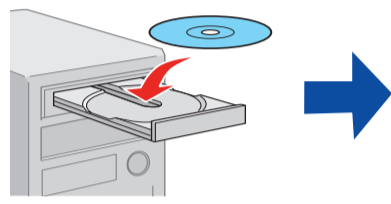
Unpack and remove protective tape.
Déballez le scanner et retirez le ruban de protection.



2 Install software • Installez les logiciels



Do not connect the USB cable yet.
Ne branchez pas le câble USB tout de suite.



Note: If your computer does not have a CD/DVD drive, download the software from epson.com/support (U.S.) or epson.ca/support (Canada).

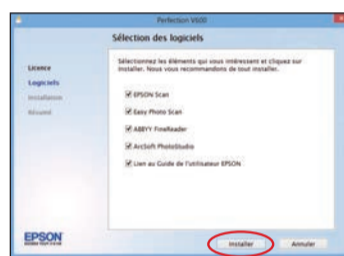
Remarque : Si votre ordinateur n'a pas de lecteur CD/DVD, téléchargez les logiciels à l'adresse suivante epson.ca/support.



English

Windows®: Run **Setup.exe** if prompted. Then follow the on-screen instructions.

OS X: Double-click the **Epson** icon. Then follow the on-screen instructions.

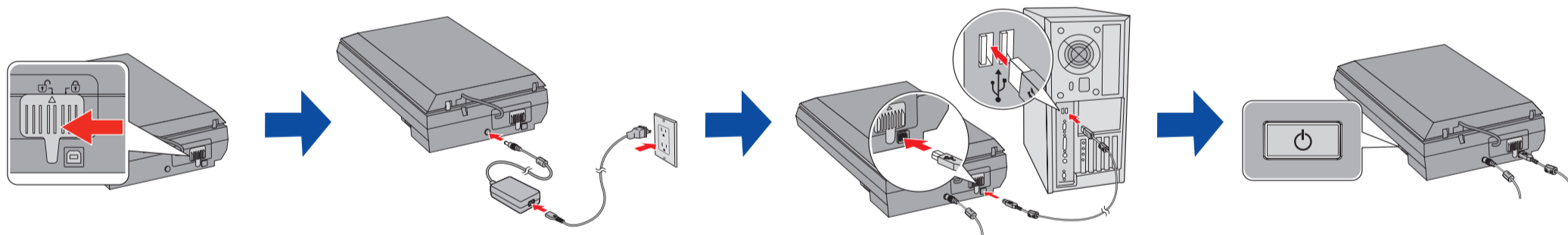


Français

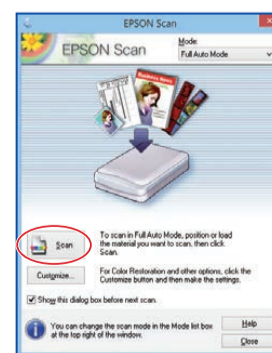
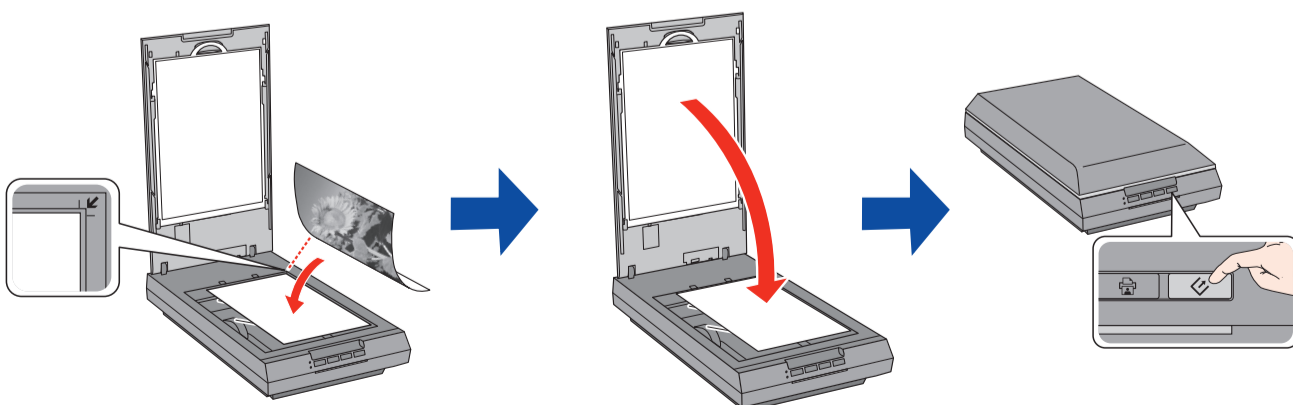
Windows®: Exécutez **Setup.exe**, à l'invite. Puis, suivez les instructions à l'écran.

OS X: Double-cliquez sur l'icône **Epson**. Puis, suivez les instructions à l'écran.

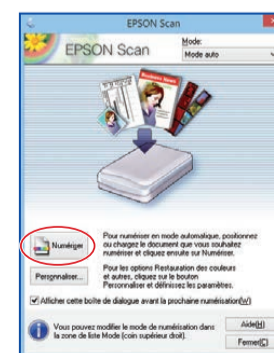
3 Connect and turn on • Branchez et mettez le scanner sous tension



4 Scan a photo • Numérisez une photo



English



Français

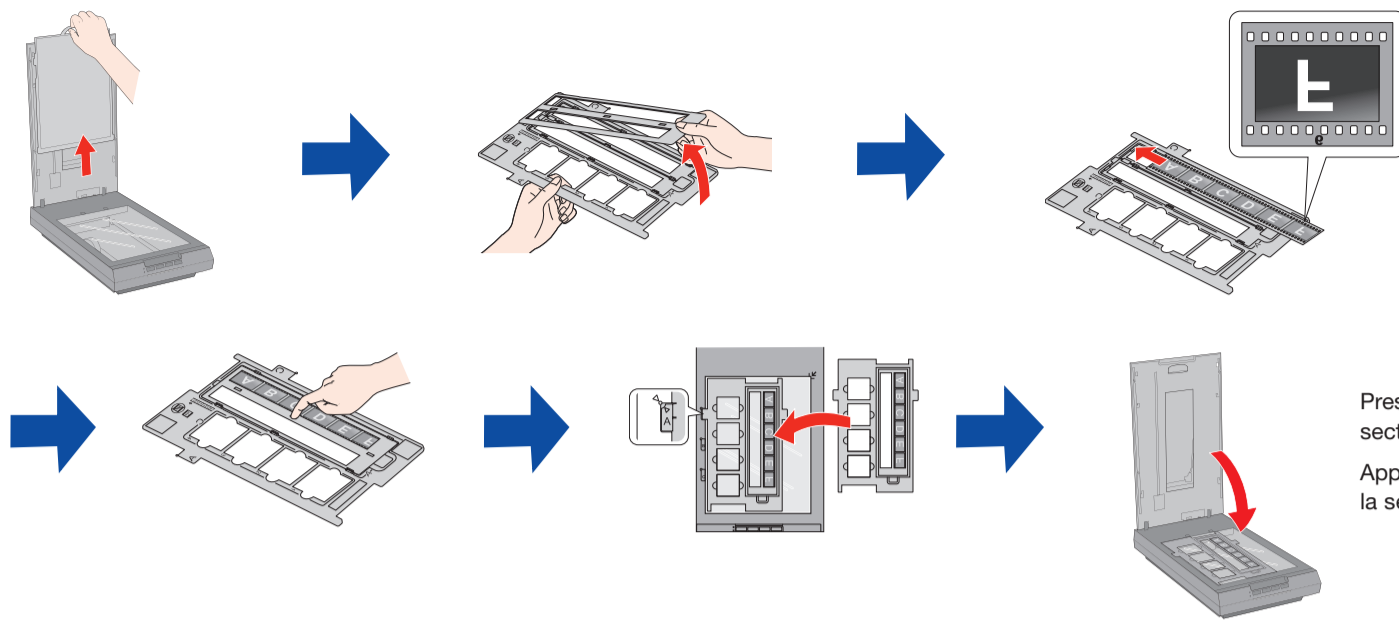
Click **Scan**. Wait for your scan to finish, then view your photo in **Pictures** or **My Pictures**.

Cliquez sur **Numériser**. Attendez que la numérisation se termine, ensuite regardez votre photo dans le dossier **Images** ou **Mes images**.



Do more • Autres options

Scan film • Numérisez des négatifs



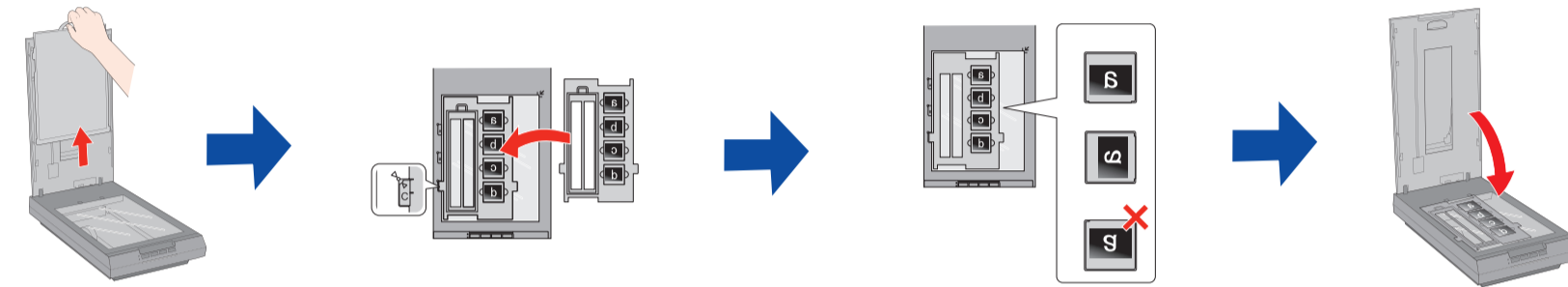
Insert negatives into the film holder with the shiny side facing down.

Insérez les négatifs dans le support avec le côté brillant vers le bas.

Press the Start button and follow the rest of the steps in section 4, "Scan a Photo."

Appuyez sur le bouton de démarrage et suivez les étapes de la section 4, « Numérisez une photo ».

Scan slides • Numérisez des diapositives



Press the Start button and follow the rest of the steps in section 4, "Scan a photo."

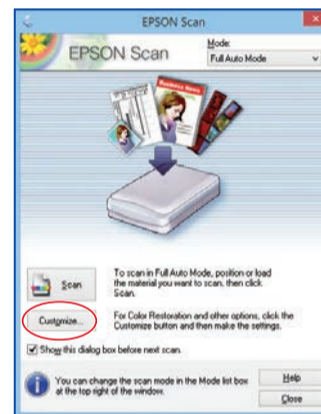
Appuyez sur le bouton de démarrage et suivez les étapes de la section 4, « Numérisez une photo ».

Restore color • Restaurez les couleurs

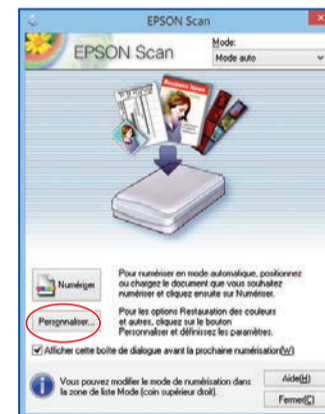


You can optimize your scans with the Color Restoration, as well as using the Backlight Correction features. See your online *User's Guide* for details.

Vous pouvez optimiser vos numérisations avec la Restauration des couleurs ou en utilisant les fonctions de Correction du rétroéclairage. Consultez le *Guide de l'utilisateur* en ligne pour obtenir plus de détails.



English



Français

Click **Customize**, select **Color Restoration**, click **OK**, then click **Scan**.

Cliquez sur **Personnaliser**, sélectionnez **Restauration des couleurs**, cliquez sur **OK**, ensuite cliquez sur **Numériser**.

Scan and share photos • Numérisez et partagez des photos

Use Easy Photo Scan to scan and upload your photos to Facebook® and other photo sharing sites with a single click. See the online *User's Guide* for instructions.

Utilisez Easy Photo Scan pour numériser et télécharger vos photos sur Facebook® et sur des sites de partage de photos en un simple clic. Consultez le *Guide de l'utilisateur* en ligne pour obtenir plus de détails.

? Help • Aide

Scanner software help • Utilitaire d'aide du logiciel de numérisation

Click the **Help** button on your scanner software screen.

Cliquez sur le bouton **Aide** sur l'écran du logiciel de numérisation.

User's Guide • Guide de l'utilisateur

Windows: Double-click the icon on your desktop or Apps screen.

OS X: Double-click the icon in **Applications/Epson Software/Guide**.

If you don't have a User's Guide icon, go to the Epson website, as described to the right.

Windows : Double-cliquez sur l'icône sur le bureau ou sur l'écran Applications.

OS X : Double-cliquez sur l'icône dans le dossier **Applications/Epson Software/Guide**.

Epson technical support • Soutien technique Epson

epson.com/support (U.S.), epson.ca/support (Canada) (site Web présenté en anglais seulement)

Speak to a support representative

(562) 276-4382 (U.S.) or (905) 709-3839 (Canada), 6 AM to 8 PM, Pacific Time, Monday through Friday, and 7 AM to 4 PM, Pacific Time, Saturday. Toll or long distance charges may apply. Days and hours of support are subject to change without notice.

Pour parler à un représentant du soutien technique

562 276-4382 (É.-U.) ou 905 709-3839 (Canada), de 6 h à 20 h, heure du Pacifique, du lundi au vendredi, et de 7 h à 16 h, heure du Pacifique, le samedi.

Des frais d'interurbains pourraient s'appliquer. Les jours et les heures de soutien sont sujets à changement sans préavis.

Software technical support • Soutien technique pour les logiciels

ABBYY® FineReader®: (408) 457-9777, www.abbyy.com, support@abbyyusa.com

ArcSoft PhotoStudio®: www.arcsoft.com

EPSON and Perfection are registered trademarks and EPSON Exceed Your Vision is a registered logomark of Seiko Epson Corporation.

OS X is a trademark of Apple Inc., registered in the U.S. and other countries.

General Notice: Other product names used herein are for identification purposes only and may be trademarks of their respective owners. Epson disclaims any and all rights in those marks.

This information is subject to change without notice.

EPSON et Perfection sont des marques déposées et EPSON Exceed Your Vision est un logotype déposé de Seiko Epson Corporation.

OS X est une marque de commerce d'Apple Inc., déposée aux États-Unis et dans d'autres pays.

Avis général : Les autres noms de produit ne sont cités qu'à titre d'identification et peuvent être des marques de commerce de leurs sociétés respectives. Epson renonce à tous les droits associés à ces marques.

L'information contenue dans le présent document peut être modifiée sans préavis.



EPSON
EXCEED YOUR VISION

© 2014 Epson America Inc., 12/14
CPD-38351R2

Printed in XXXXXX
Pays d'impression : XXXXXX