

**SC-F6200 Series**  
**SC-F6000 Series**

# **Ghidul utilizatorului**

---

## Drepturi de autor și mărci comerciale

---

### ***Drepturi de autor și mărci comerciale***

Nicio parte din această publicație nu poate fi reprodusă, stocată într-un sistem de preluare sau transmisă în orice formă sau prin orice mijloace, electronice, mecanice, prin fotocopiere, înregistrare sau prin alte tehnici, fără permisiunea scrisă acordată în prealabil de Seiko Epson Corporation. Informațiile conținute în prezentul document sunt destinate exclusiv utilizării cu această imprimantă Epson. Epson nu este responsabilă pentru nicio altă utilizare a acestor informații la alte imprimante.

Nici Seiko Epson Corporation și nici afiliații acesteia nu sunt responsabile față de cumpărătorul acestui produs sau față de terți pentru daunele, pierderile, costurile sau cheltuielile cauzate cumpărătorului sau terților ca rezultat al unui accident, al utilizării incorecte sau abuzive a acestui produs sau al modificărilor, reparațiilor sau intervențiilor neautorizate asupra produsului sau (cu excepția Statelor Unite) ca rezultat al nerespectării cu strictețe a instrucțiunilor de utilizare și întreținere furnizate de Seiko Epson Corporation.

Seiko Epson Corporation nu este responsabilă pentru daune sau probleme care apar ca urmare a utilizării unor opțiuni sau produse consumabile care nu sunt desemnate de Seiko Epson Corporation ca fiind Produse Originale Epson sau Produse Aprobate Epson.

Seiko Epson Corporation nu este responsabilă pentru nici o daună rezultată din interferențele electromagnetice care apar din cauza utilizării oricăror alte cabluri de interfață decât cele desemnate drept Produse Aprobate Epson de Seiko Epson Corporation.

EPSON, EPSON EXCEED YOUR VISION, EXCEED YOUR VISION și logo-urile acestora sunt mărci înregistrate sau mărci comerciale ale Seiko Epson Corporation.

Microsoft®, Windows® și Windows Vista® sunt mărci comerciale înregistrate ale Microsoft Corporation.

Apple®, Macintosh®, Mac OS®, OS X® și Bonjour® sunt mărci înregistrate ale Apple Inc.

Intel® este o marcă comercială înregistrată a Intel Corporation.

PowerPC® este o marcă comercială înregistrată a International Business Machines Corporation.

*Notificare generală: Celelalte nume de produse utilizate aici au doar scop de identificare și pot fi mărci comerciale ale deținătorilor lor. Epson își declină orice drepturi asupra acestor mărci.*

© 2015 Seiko Epson Corporation. All rights reserved.

## Cuprins

### Drepturi de autor și mărci comerciale

### Introducere

|   |    |
|---|----|
| Instrucțiuni importante privind siguranța. . . . .                        | 5  |
| La selectarea unei locații pentru acest produs . . . . .                  | 5  |
| La configurarea acestui produs. . . . .                                   | 5  |
| La utilizarea acestui produs. . . . .                                     | 6  |
| La manipularea pachetelor de cerneală. . . . .                            | 6  |
| Notă privind Ghidul utilizatorului. . . . .                               | 6  |
| Însemnătatea simbolurilor. . . . .  | 6  |
| Simbolurile de pe produs. . . . .   | 6  |
| Ilustrații. . . . .   | 7  |
| Versiuni ale sistemului de operare. . . . .                               | 7  |
| Componentele imprimantei. . . . .   | 8  |
| Partea frontală (seria SC-F6200). . . . .                                 | 8  |
| Partea frontală (seria SC-F6000). . . . .                                 | 11 |
| Glisor. . . . .   | 14 |
| Adaptorul pentru rola de hârtie. . . . .                                  | 14 |
| Panou de control. . . . .   | 15 |
| Schema ecranului. . . . .   | 16 |
| Funcții. . . . .  | 19 |
| Productivitate sporită. . . . .   | 19 |
| Insistență pe ușurința de folosire. . . . .                               | 19 |
| Calitate înaltă de tipărire. . . . .                                      | 19 |
| Note referitoare la utilizare și depozitare. . . . .                      | 20 |
| Spațiul de instalare. . . . .   | 20 |
| Note referitoare la utilizarea imprimantei. . . . .                       | 20 |
| Note referitoare la depozitare când imprimanta nu este utilizată. . . . . | 21 |
| Note privind manipularea pachetelor și rezervoarelor de cerneală. . . . . | 22 |
| Note cu privire la manipularea hârtiei. . . . .                           | 22 |
| Prezentarea software-ului livrat. . . . .                                 | 24 |
| Conținutul discului cu software. . . . .                                  | 24 |
| Eliminarea software-ului. . . . .   | 25 |
| Utilizarea EPSON LFP Remote Panel 2. . . . .                              | 25 |
| Lansarea EPSON LFP Remote Panel 2. . . . .                                | 25 |
| Închiderea EPSON LFP Remote Panel 2. . . . .                              | 26 |
| <b>Operații de bază</b>   |    |
| Încărcarea și îndepărtarea rolei de hârtie. . . . .                       | 27 |
| Încărcarea rolei de hârtie. . . . .                                       | 27 |
| Tăierea ruloului de hârtie. . . . .                                       | 29 |
| Scoaterea ruloului de hârtie. . . . .                                     | 31 |

|   |    |
|---|----|
| Vizualizarea și schimbarea setărilor de hârtie. . . . .                       | 32 |
| Verificarea setărilor de hârtie. . . . .                                      | 32 |
| Ajustarea setărilor. . . . .  | 33 |
| Înlocuirea hârtiei. . . . .   | 34 |
| Înainte de a începe tipărirea. . . . .  | 34 |
| Salvarea setărilor de hârtie optime (Setări hârtie pentru imprimare). . . . . | 34 |
| Detalii privind setările implicite pentru hârtie . . . . .                    | 35 |
| Salvarea setărilor. . . . .   | 35 |
| Paper Feed Adjust. . . . .  | 37 |
| Imprimarea unui model de aliniere pentru corecție. . . . .                    | 37 |
| Modificarea manuală a valorii de ajustare. . . . .                            | 38 |
| Efectuarea ajustărilor în timpul imprimării. . . . .                          | 38 |
| Zona care poate fi tipărită. . . . .  | 39 |
| Decuplarea folosind Power Off Timer. . . . .                                  | 41 |
| Revocarea tipăririi. . . . .  | 42 |

### Utilizarea meniului panoului de control

|                                     |    |
|-------------------------------------|----|
| Operații în meniu. . . . .          | 43 |
| Lista opțiunilor din meniu. . . . . | 44 |
| Prezentarea meniurilor. . . . .     | 48 |
| Print Job meniu. . . . .            | 48 |
| Meniu Paper. . . . .                | 48 |
| Meniul Maintenance. . . . .         | 51 |
| Meniu Setup. . . . .                | 52 |

### Întreținerea

|   |    |
|---|----|
| Măsuri de precauție privind întreținerea. . . . .                             | 57 |
| Curățarea imprimantei. . . . .  | 57 |
| Curățarea părții exterioare. . . . .  | 57 |
| Curățarea interiorului. . . . .   | 57 |
| Amestecarea cernelii High Density Black (Negru intens). . . . .               | 59 |
| Utilizarea Head Maintenance Kit (Kit de întreținere cap de tipărire). . . . . | 61 |
| Înlocuirea și reumplerea consumabilelor. . . . .                              | 64 |
| Înlocuirea unității cu cip și perioadele de alimentare cu cerneală. . . . .   | 64 |
| Proceduri pentru înlocuire și reumplere. . . . .                              | 64 |
| Colectarea deșeurilor de cerneală. . . . .                                    | 70 |
| Înlocuirea Maintenance Box (Casetă de întreținere). . . . .                   | 72 |

## Cuprins

|  |    |
|--|----|
| Înlocuirea dispozitivului de tăiere. . . . .                 | 73 |
| Reglarea capului de tipărire. . . . .                        | 74 |
| Identificarea duzelor înfundate. . . . .                     | 75 |
| Curățarea capului de tipărire. . . . .                       | 76 |
| Minimalizarea aliniierilor greșite (Head Alignment). . . . . | 77 |
| Manipularea consumabilelor utilizate. . . . .                | 78 |
| Componente înlocuite în mod regulat. . . . .                 | 78 |

### **Rezolvarea problemelor**

|  |    |
|--|----|
| Ce să faceți când apare un mesaj. . . . .                                      | 79 |
| Când apare un apel de întreținere sau service. . . . .                         | 80 |
| Depanarea. . . . .   | 81 |
| Tipărirea nu poate fi efectuată (deoarece imprimanta nu funcționează). . . . . | 81 |
| Imprimanta face zgomot ca și cum ar tipări, dar nu se tipărește nimic. . . . . | 82 |
| Rezultatele tipăririi nu arată conform așteptărilor. . . . .                   | 82 |
| Probleme la alimentare sau evacuare. . . . .                                   | 84 |
| Altele. . . . .  | 85 |

### **Anexe**

|   |    |
|---|----|
| Opțiuni și produse consumabile. . . . . | 87 |
| Hârtie acceptată. . . . .               | 89 |
| Roll Paper. . . . .                     | 89 |
| Mișcare și transport. . . . .           | 89 |
| Mod de mutare. . . . .                  | 89 |
| Mod de transport. . . . .               | 90 |
| Cerințe de sistem. . . . .              | 90 |
| Tabel cu specificații. . . . .          | 91 |
| Standarde și aprobări. . . . .          | 92 |

### **De unde puteți obține ajutor**

|   |    |
|---|----|
| Site-ul Web de asistență tehnică. . . . .                   | 93 |
| Contactarea serviciului de asistență tehnică Epson. . . . . | 93 |
| Înainte de a contacta Epson. . . . .                        | 93 |
| Ajutor pentru utilizatorii din America de Nord . . . . .    | 94 |
| Ajutor pentru utilizatorii din Europa. . . . .              | 94 |
| Ajutor pentru utilizatorii din Australia. . . . .           | 94 |
| Ajutor pentru utilizatorii din Singapore. . . . .           | 95 |
| Ajutor pentru utilizatorii din Thailanda. . . . .           | 95 |
| Ajutor pentru utilizatorii din Vietnam. . . . .             | 95 |
| Ajutor pentru utilizatorii din Indonezia. . . . .           | 95 |
| Ajutor pentru utilizatorii din Hong Kong. . . . .           | 96 |

|  |    |
|--|----|
| Ajutor pentru utilizatorii din Malaezia. . . . . | 96 |
| Ajutor pentru utilizatorii din India. . . . .    | 97 |
| Ajutor pentru utilizatorii din Filipine. . . . . | 97 |

### **Termenii acordului de licență a software-ului**

|  |     |
|--|-----|
| Licențe software de tip Open Source. . . . . | 99  |
| Bonjour. . . . .                             | 101 |
| Alte licențe software. . . . .               | 106 |
| Info-ZIP copyright and license. . . . .      | 106 |

# Introducere

## Instrucțiuni importante privind siguranța

Citiți toate aceste instrucțiuni înainte de utilizarea imprimantei. Asigurați-vă de respectarea tuturor avertismentelor și instrucțiunilor marcate pe imprimantă.

### La selectarea unei locații pentru acest produs

- ❑ Amplasați produsul pe o suprafață orizontală, stabilă, care depășește ca perimetru produsul. Acest produs nu va funcționa corect dacă este înclinat sau așezat în poziție oblică.
- ❑ Evitați locurile expuse modificărilor bruște de temperatură și umiditate. De asemenea, feriți produsul de lumina solară directă, de sursele de iluminat puternice și de sursele de căldură.
- ❑ Evitați locurile expuse șocurilor și vibrațiilor.
- ❑ Feriți produsul de locurile contaminate cu praf.
- ❑ Amplasați acest produs în apropierea unei prize de rețea din care ștecherul să poată fi scos ușor.

### La configurarea acestui produs

- ❑ Nu blocați și nu acoperiți deschiderile carcasei acestui produs.
- ❑ Nu introduceți obiecte în fante. Evitați vărsarea lichidelor pe produs.
- ❑ Cablul de alimentare al acestui produs este destinat exclusiv utilizării cu produsul. Utilizarea cu alte echipamente poate cauza incendiu sau electrocutare.
- ❑ Conectați toate echipamentele la prize cu împământare adecvată. Evitați utilizarea prizelor pe același circuit cu copiatoare sau instalații de climatizare care sunt pornite și oprite periodic.

- ❑ Evitați prizele electrice controlate de comutatoare sau de temporizatoare automate.
- ❑ Feriți întregul sistem de calcul de sursele potențiale de interferențe electromagnetice precum boxele audio sau unitățile de bază ale telefoanelor fără fir.
- ❑ Utilizați numai surse de alimentare de tipul indicat pe eticheta produsului.
- ❑ Utilizați numai cablul de alimentare furnizat împreună cu produsul. Utilizarea unui alt cablu poate cauza incendiu sau electrocutare.
- ❑ Nu utilizați cabluri de alimentare deteriorate sau uzate.
- ❑ Dacă utilizați un cablu prelungitor pentru acest produs, asigurați-vă că valoarea nominală totală a curentului pentru dispozitivele conectate la cablul prelungitor nu depășește valoarea nominală a curentului pentru cablu. De asemenea, asigurați-vă că valoarea nominală totală a curentului pentru toate dispozitivele conectate la priza de rețea nu depășește valoarea nominală a curentului pentru priză.
- ❑ Nu încercați personal efectuarea de intervenții de service asupra produsului.
- ❑ Deconectați produsul de la priză și apelați la personal calificat pentru intervențiile de service în următoarele condiții:

Cablul de alimentare sau ștecherul este deteriorat; au pătruns lichide în produs; produsul a fost supus șocurilor mecanice sau carcasa a fost deteriorată; produsul nu funcționează normal sau prezintă o modificare clară a performanțelor.

- ❑ Dacă aveți intenția să utilizați imprimanta în Germania, respectați următoarele instrucțiuni:

Pentru asigurarea unei protecții adecvate a imprimantei împotriva scurtcircuitelor și a supracurentului, instalația din clădire trebuie protejată prin intermediul unui disjunctor de 10 A sau de 16 A.

- ❑ Dacă are loc deteriorarea ștecherului, înlocuiți cablul de alimentare sau apelați la un electrician calificat. Dacă există siguranțe în ștecher, asigurați-vă de înlocuirea acestora cu siguranțe cu dimensiuni și valori nominale corecte.

## Introducere

## La utilizarea acestui produs

- Nu umblați cu mâinile în interiorul produsului.
- Nu deplasați manual capetele de tipărire; în caz contrar, este posibilă deteriorarea produsului.
- Opriți întotdeauna produsul de la butonul Alimentare de pe panoul de control. La apăsarea acestui buton, indicatorul luminos Alimentare luminează intermitent pentru scurt timp și apoi se stinge. Nu scoateți ștecherul din priză și nu opriți produsul înainte ca indicatorul luminos Alimentare să se stingă complet.

## La manipularea pachetelor de cerneală




- Nu permiteți accesul copiilor la pachetele de cerneală și nu consumați conținutul acestora.
- Când executați întreținerea purtați ochelari de protecție, mănuși și o mască.

În cazul în care cerneala intră în contact cu pielea sau vă intră în ochi sau în gură, luați imediat următoarele măsuri:

- Dacă lichidul a aderat la piele, spălați imediat zona cu multă apă săpunită. Consultați medicul dacă pe piele apar iritații sau decolorări.
- Dacă lichidul vă intră în ochi, clătiți imediat cu apă. Dacă nu respectați aceste indicații ochii se pot congestiona sau pot apărea inflamații medii.
- În cazul în care vă pătrund fluide în gură, consultați imediat medicul.
- În cazul în care fluidul este înghițit, nu forțați persoana respectivă să vomite și consultați imediat medicul. Dacă persoana este forțată să vomite, fluidul poate pătrunde în trahee, acest lucru fiind foarte periculos.

## Notă privind Ghidul utilizatorului

### Însemnătatea simbolurilor

|   |  |
|---|--|
|  <b>Avertisment:</b> | Avertismentele trebuie respectate pentru a evita vătămările corporale grave.                     |
|  <b>Atenție:</b>     | Atenționările trebuie respectate pentru a evita deteriorarea produsului și vătămările corporale. |
|  <b>Important:</b>   | Mesajele marcate ca importante trebuie respectate pentru a evita deteriorarea acestui produs.    |
| <b>Notă:</b>  | Notele conțin informații utile sau suplimentare referitoare la utilizarea acestui produs.        |

### Simbolurile de pe produs

Simbolurile de pe acest produs Epson sunt utilizate pentru a garanta siguranța și utilizarea corespunzătoare a produsului și pentru a preveni punerea în pericol a clienților și a altor persoane și daunele materiale.

Simbolurile indică sensurile de mai jos. Asigurați-vă că înțelegeți pe deplin semnificația simbolurilor de pe acest produs înainte de utilizare.



Stand-by



Atenție, Avertisment



Atenție, fierbinte

---

## Ilustrații

Figurile din acest manual au doar scop ilustrativ și pot diferi de produsul real.

---

## Versiuni ale sistemului de operare

În această documentație se folosesc următoarele abrevieri.

### **Windows se referă la Windows 8, 7, Vista, XP**

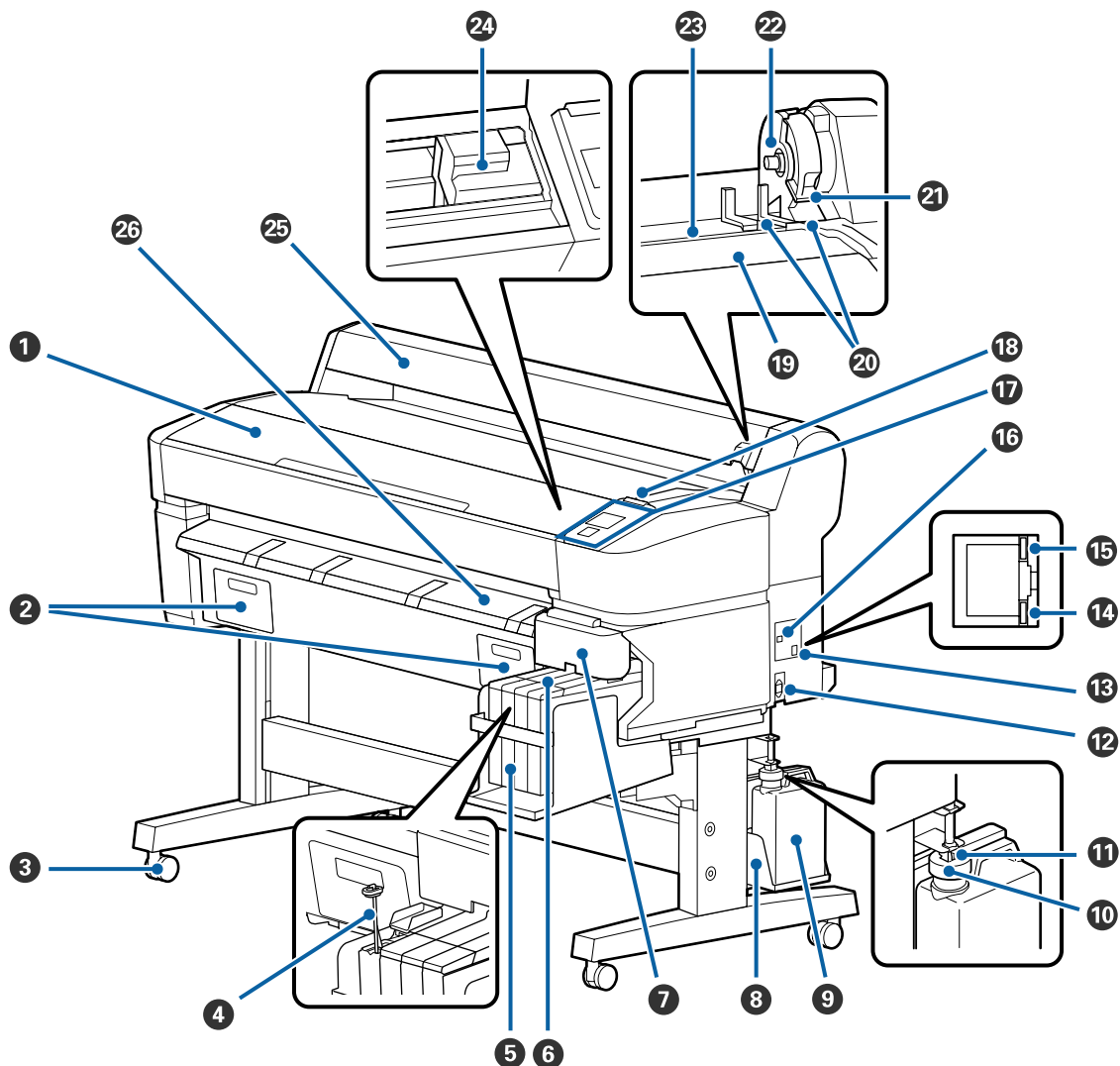
- Windows 8 se referă la Windows 8, Windows 8 Pro și Windows 8 Enterprise.
- Windows 7 se referă la Windows 7 Home Basic, Windows 7 Home Premium, Windows 7 Professional și Windows 7 Ultimate.
- Windows Vista se referă la Windows Vista Home Basic Edition, Windows Vista Home Premium Edition, Windows Vista Business Edition, Windows Vista Enterprise Edition și Windows Vista Ultimate Edition.
- Windows XP se referă la Windows XP Home Edition, Windows XP Professional x64 Edition și Windows XP Professional.

### **Macintosh se referă la Mac OS X**

Mac OS X se referă la Mac OS X 10.6.8 și versiunile ulterioare.

# Componentele imprimantei

## Partea frontală (seria SC-F6200)



### 1 Capac imprimantă

Deschideți acest capac când curățați imprimanta și eliminați blocajele de hârtie.

### 2 Capacele casetei de întreținere (Maintenance box)

Asigurați-vă că atașați caseta de întreținere furnizată înainte de a utiliza produsul.

### 3 Rolele

Pe fiecare picior există două role. În mod normal rolele sunt ținute blocate după ce imprimanta a fost așezată pe locul său.

### 4 Băț de amestecare

Acesta este doar pentru rezervorul de cerneală High Density Black (Negru intens). Amestecați cerneala din rezervorul de cerneală cel puțin o dată pe săptămână.




## Introducere

### 5 Rezervor de cerneală

Conține cerneala folosită la tipărire.

### 6 Glisor

 „Glisor” la pagina 14

### 7 Capac lateral

La scoaterea glisorului pentru înlocuirea unității cu cip, deschideți capacul lateral. După introducerea glisorului, închideți bine capacul lateral.

### 8 Waste Ink Bottle (Recipient pentru colectarea cernelii reziduale) a recipientului pentru colectarea cernelii reziduale

Așezați Waste Ink Bottle (Recipient pentru colectarea cernelii reziduale) în acest element de susținere.

### 9 Waste Ink Bottle (Recipient pentru colectarea cernelii reziduale)

În această sticlă se colectează cerneala reziduală.

Dacă nivelul se apropie de linie, înlocuiți Waste Ink Bottle (Recipient pentru colectarea cernelii reziduale) cu unul nou.

### 10 Opritor

Opritorul împiedică împrășcarea în momentul evacuării cernelii reziduale.

În cele mai multe situații, fixați opritorul cât mai aproape de gura Waste Ink Bottle (Recipient pentru colectarea cernelii reziduale).

### 11 Tub pentru colectarea cernelii reziduale

Cerneala reziduală este descărcată din acest tub. În timp ce imprimanta funcționează, capătul acestui tub trebuie să fie introdus în Waste Ink Bottle (Recipient pentru colectarea cernelii reziduale).

### 12 Intrare CA

Conectați cablul de alimentare aici.

### 13 Port LAN

Conectează cablul LAN.

### 14 Indicatorul luminos de date

Starea conexiunii la rețea și recepționarea datelor sunt indicate de către un indicator luminos continuu sau intermitent.

Este aprins : Conectat.

Luminează : Are loc recepționarea de date.  
intermitent

### 15 Indicatorul luminos de stare

Culoarea indică viteza de transmisie a rețelei.

Roșu : 100Base-TX.

Verde : 1000Base-T.

### 16 Port USB

Conectați cablul USB aici.

## Introducere

### 17 Panou de control

 „Panou de control” la pagina 15

### 18 Lampă de alertă

Acest indicator se va aprinde sau va lumina intermitent dacă a apărut o eroare.

Este aprins : A apărut o eroare. În funcție de tipul erorii variază modul cum este aprins sau cum pâlpâie becul. sau pâlpâie Panoul de control afișează eroarea.

Este stins : Nicio eroare.

### 19 Suportul pentru rola de hârtie

Când încărcați rola de hârtie, așezați-o pe acest suport și atașați adaptoarele pentru rola de hârtie.

 „Încărcarea rolei de hârtie” la pagina 27

### 20 Ghidajele de adaptor

Ghidaje pentru atașarea rolei de hârtie. Deplasați rola de-a lungul acestor ghidaje, pentru a o atașa la suportul de adaptor.

 „Încărcarea rolei de hârtie” la pagina 27

### 21 Maneta de blocare a rolei

O manetă care fixează rola de hârtie, după ce rola a fost atașată la suportul de adaptor.

### 22 Suportul de adaptor

După atașarea rolei de hârtie, adaptorul rolei de hârtie este așezat în acest suport.

### 23 Slotul de alimentare hârtie

Slot (fantă) de alimentare hârtie, folosit la imprimare cu rolă de hârtie.

### 24 Cap de tipărire

Furnizează cerneală prin duze cu densitate înaltă mișcându-se în același timp spre stânga și spre dreapta pentru a tipări.

### 25 Ghidaj rolă de hârtie

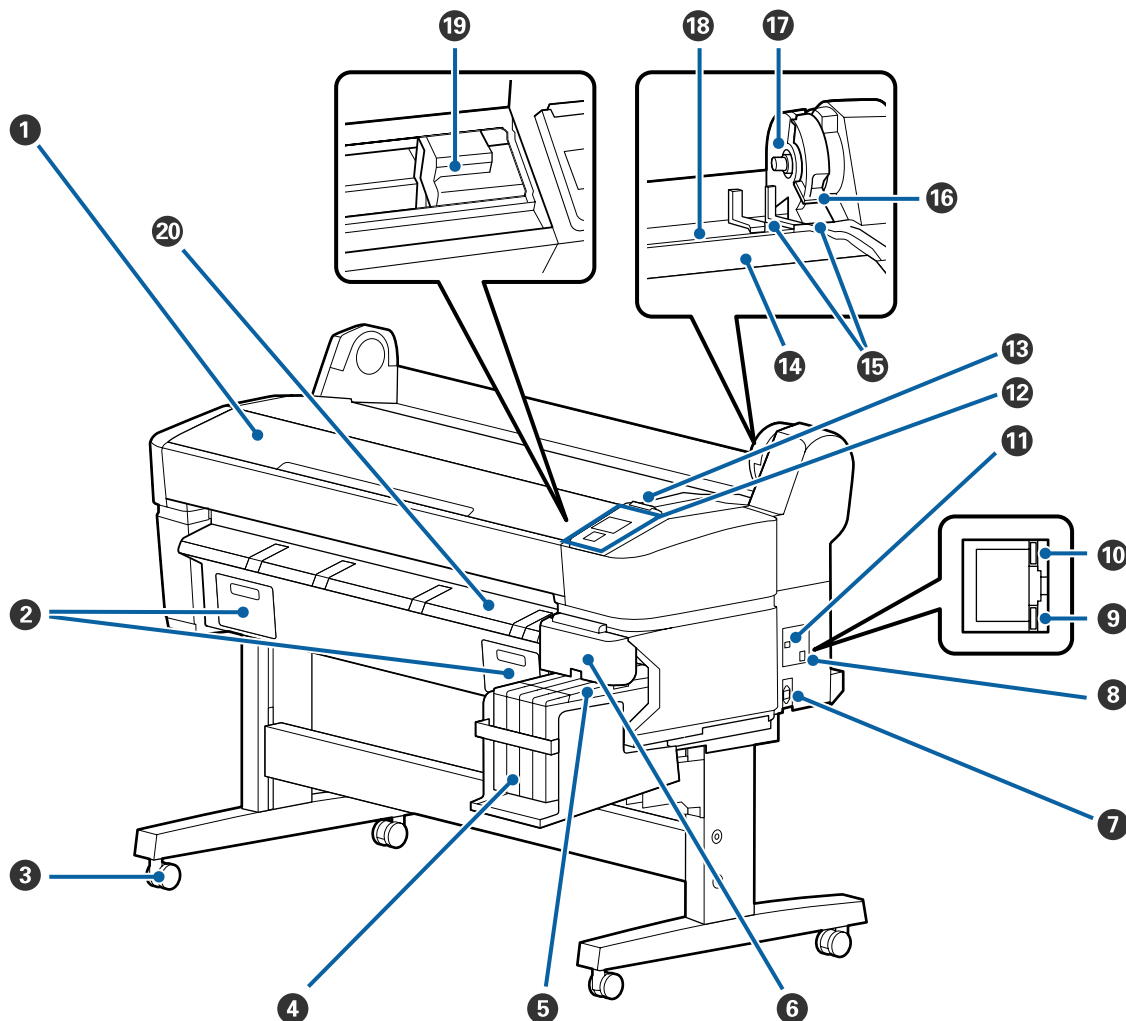
Capac pentru a proteja rola de hârtie. Eceptând cazul în care se încarcă sau se scoate rola de hârtie, capacul trebuie închis la utilizarea imprimantei.

### 26 Ghidajul de evacuare hârtie

Ghidează hârtia, astfel că aceasta este evacuată ușor.

## Introducere


## Partea frontală (seria SC-F6000)

**1 Capac imprimantă**

Deschideți acest capac când curățați imprimanta și eliminați blocajele de hârtie.

**2 Capacele casetei de întreținere (Maintenance box)**

Deschideți aceste capace când înlocuiți Maintenance Box (Casetă de întreținere). Asigurați-vă că sunt atașate înainte de a utiliza produsul.

 „Înlocuirea Maintenance Box (Casetă de întreținere)” la pagina 72

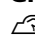
**3 Rolele**

Pe fiecare picior există două role. În mod normal rolele sunt ținute blocate după ce imprimanta a fost așezată pe locul său.

**4 Rezervor de cerneală**

Conține cerneala folosită la tipărire.

**5 Glisor**

 „Glisor” la pagina 14

## Introducere

### 6 Capac lateral

La scoaterea glisorului pentru înlocuirea unității cu cip, deschideți capacul lateral. După introducerea glisorului, închideți bine capacul lateral.

### 7 Intrare CA

Conectați cablul de alimentare aici.

### 8 Port LAN

Conectează cablul LAN.

### 9 Indicatorul luminos de date

Starea conexiunii la rețea și recepționarea datelor sunt indicate de către un indicator luminos continuu sau intermitent.

Este aprins: Conectat.

Luminează: Are loc recepționarea de date.  
intermitent

### 10 Indicatorul luminos de stare

Culoarea indică viteza de transmisie a rețelei.

Roșu : 100Base-T.

Verde : 1000Base-T.

### 11 Port USB

Conectați cablul USB aici.

### 12 Panou de control

 „Panou de control” la pagina 15

### 13 Lampă de alertă

Acest indicator se va aprinde sau va lumina intermitent dacă a apărut o eroare.

Este aprins: A apărut o eroare. În funcție de tipul erorii variază modul cum este aprins sau cum pâlpâie becul.  
sau pâlpâie Panoul de control afișează eroarea.

Este stins : Nicio eroare.

### 14 Suportul pentru rola de hârtie

Când încărcați rola de hârtie, așezați-o pe acest suport și atașați adaptoarele pentru rola de hârtie.

 „Încărcarea rolei de hârtie” la pagina 27

### 15 Ghidajele de adaptor

Ghidaje pentru atașarea rolei de hârtie. Deplasați rola de-a lungul acestor ghidaje, pentru a o atașa la suportul de adaptor.

 „Încărcarea rolei de hârtie” la pagina 27

### 16 Maneta de blocare a rolei

O manetă care fixează rola de hârtie, după ce rola a fost atașată la suportul de adaptor.

## Introducere

### 17 Suportul de adaptor

După atașarea rolei de hârtie, adaptorul rolei de hârtie este așezat în acest suport.

### 18 Slotul de alimentare hârtie

Slot (fantă) de alimentare hârtie, folosit la imprimare cu rolă de hârtie.

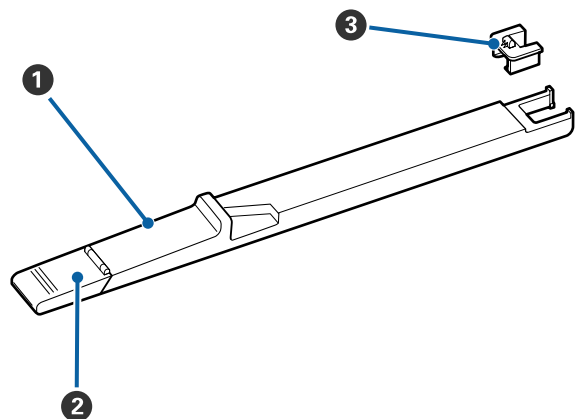
### 19 Cap de tipărire

Furnizează cerneală prin duze cu densitate înaltă mișcându-se în același timp spre stânga și spre dreapta pentru a tipări.

### 20 Ghidajul de evacuare hârtie

Ghidează hârtia, astfel că aceasta este evacuată ușor.

## Introducere

**Glisor****1 Glisor**

Înainte de alimentarea cu cerneală, instalați cipul livrat în pachetul de cerneală.

 „Înlocuirea și reumplerea consumabilelor” la pagina 64

**2 Capac orificiu de alimentare cu cerneală**

Pentru alimentarea rezervorului de cerneală, deschideți acest capac.

**3 Unitate cu cip**

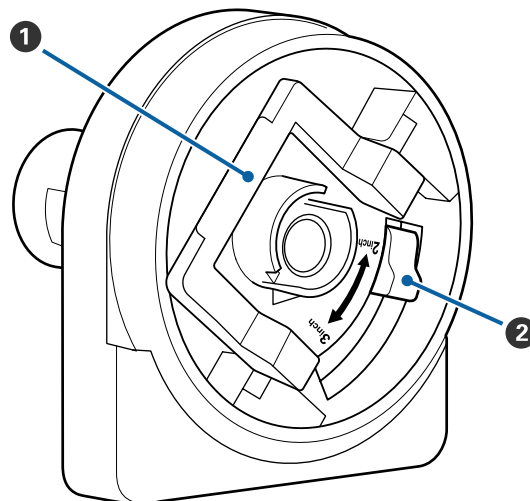
O unitate care conține un cip cu circuit integrat.

Livrată cu pachetele de cerneală.

**Adaptorul pentru rola de hârtie**

Când încărcați rola de hârtie pentru imprimantă, folosiți adaptorul pentru rola de hârtie.

 „Încărcarea rolei de hârtie” la pagina 27

**1 Maneta de blocare a adaptorului**

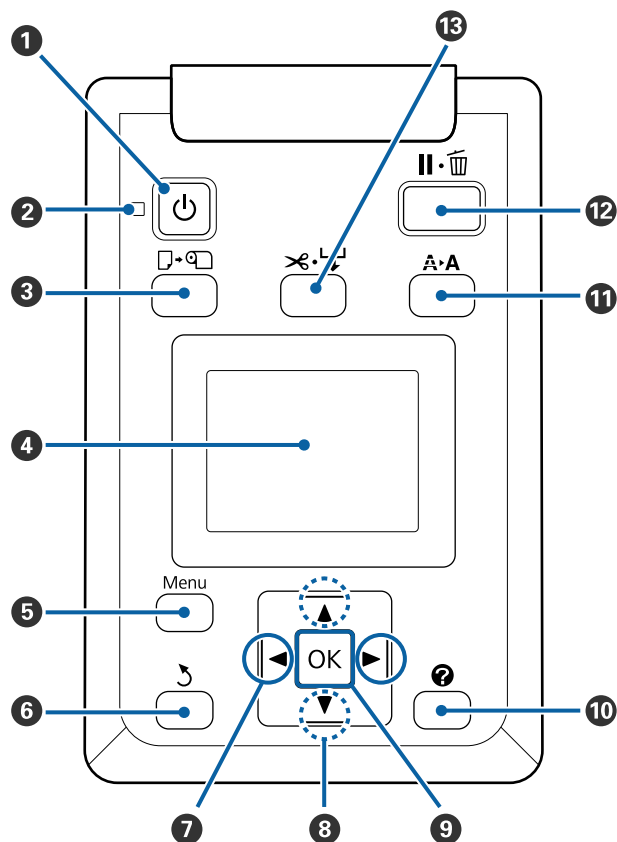
Pentru deblocare ridicați maneta, pentru blocare apăsați-o. Deblocați când atașați rola de hârtie la adaptor, blocați după atașarea rolei.

**2 Maneta pentru adaptarea dimensiunii**

Poziționați-o în funcție de miezul rolei de hârtie.

## Introducere

## Panou de control



**1** **butonul (butonul Alimentare)**  
Pornește și oprește alimentarea imprimantei.

**2** **indicator luminos (indicator luminos Alimentare)**  
Starea de funcționare a imprimantei este indicată de către un indicator luminos continuu sau intermitent.

Este : Imprimanta este pornită.  
aprin

Lumi- : Imprimanta recepționează date, curăță ca-  
nează pul de tipărire sau execută alte operații în  
inter- momentul opririi.  
mi-  
tent

Este : Imprimanta este oprită.  
stins

**3** **buton (buton de Încărcare/Evacuare hârtie)**

Prin apăsarea acestui buton, este afișat meniul Load/Remove Paper. Instrucțiunile privind încărcarea sau evacuarea hârtiei sunt afișate prin accesarea **Remove Paper** sau a „tipului de hârtie încărcată momentan” și apoi apăsarea butonului OK. Pentru încărcarea sau evacuarea hârtiei urmați instrucțiunile de pe ecran.

**4** **Ecran**  
Afișează starea imprimantei, meniurile, mesajele de eroare, etc. „Schema ecranului” la pagina 16

**5** **Butonul Menu**  
Afișează meniul pentru fila (tabul) selectat momentan pe ecran. „Utilizarea meniului panoului de control” la pagina 43

**6** **butonul (butonul Înapoi)**  
Dacă sunt afișate meniuri, prin apăsarea acestui buton urcați cu un nivel în ierarhia meniului.  
 „Operații în meniu” la pagina 43

**7** **butoanele (butoane Stânga/Dreapta)**

- Folosiți aceste butoane pentru selectarea taburilor (filelor). Tabul selectat este scos în evidență, iar conținutul informațiilor din fereastra de informații pentru tabul selectat este actualizat.  
 „Schema ecranului” la pagina 16
- Dacă sunt afișate meniurile, aceste butoane pot fi folosite pentru poziționarea cursorului sau pentru a șterge caracterele la introducerea textului pentru elemente cum ar fi **Setting Name** sau **IP Address**.

**8** **butoanele (butoane Sus/Jos)**  
Când sunt afișate meniurile, aceste butoane sunt folosite pentru a accesa elemente sau opțiuni.  
 „Operații în meniu” la pagina 43

**9** **OK butonul**

## Introducere

- ❑ Afișează meniul pentru fila (tabul) selectat momentan pe ecran.
  - 🔗 „Utilizarea meniului panoului de control” la pagina 43
- ❑ Când sunt afișate meniurile și un element este evidențiat, prin apăsarea acestui buton se afișează submeniul corespunzător elementului evidențiat.
- ❑ Dacă butonul este apăsat cât timp un parametru este selectat din Meniu, parametrul respectiv se setează sau se execută.

### 10 Butonul ?

Afișează zona de informații în tabul 📄.

### 11 Butonul A>A (buton de Întreținere)

Afișează meniul Maintenance, care este folosit pentru verificarea duzelor și curățarea capului.

🔗 „Reglarea capului de tipărire” la pagina 74

### 12 II-📄 butonul (butonul Pauză/Anulare)

- ❑ Dacă butonul este apăsat pe perioada tipăririi, imprimanta intră în starea pauză. Pentru a ieși din starea pauză, apăsați butonul II-📄 din nou sau selectați opțiunea **Pause Cancel** de pe ecran, după care apăsați butonul OK. Pentru a anula lucrări de tipărire în curs de procesare, selectați **Job Cancel** de pe ecran, după care apăsați butonul OK.
- ❑ Apăsând pe acest buton în timp ce meniul este afișat, meniul se va închide, iar imprimanta va reveni la starea pregătit pentru imprimare.

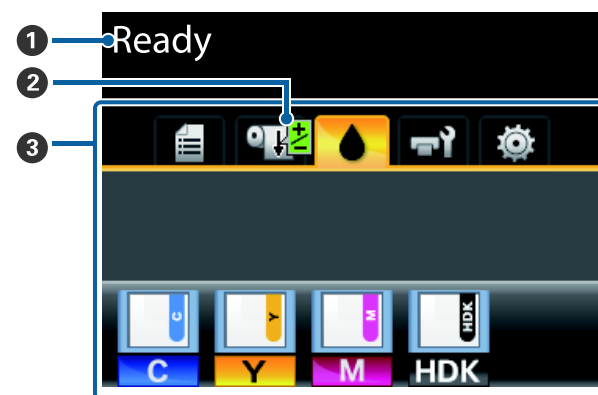
### 13 ⌂-📄 butonul (butonul Alimentare/Tăiere hârtie)

- ❑ Acest buton este folosit doar la role (rulouri) de hârtie.
- ❑ Este folosit pentru a tăia manual rola de hârtie cu dispozitivul de tăiere integrat.
  - 🔗 „Metoda de tăiere manuală” la pagina 30
- ❑ Dacă momentan nu are loc imprimare și imprimanta este încărcată cu rolă de hârtie, puteți alimenta hârtie prin apăsarea acestui buton și apoi prin apăsarea butonului ▼. Pentru reînfașurare apăsați butonul ▲. Țineți apăsat butonul ▼ pentru a alimenta până la 3 m de hârtie. Țineți apăsat butonul ▲ pentru a reînfașura hârtia cu până la 20 cm.
 

Când pentru reînfașurarea rolei de hârtie folosiți butonul ▲, rularea hârtiei se va opri când capătul rolei ajunge în poziția de începere a tipăririi. Eliberați butonul și apoi apăsați-l din nou pentru reluarea înfașurării.

## Schema ecranului

Ilustrația prezintă afișajul seriei SC-F6200.



### 1 Mesaj

Afișează starea imprimantei, operația și mesajele de eroare.

🔗 „Ce să faceți când apare un mesaj” la pagina 79

### 2 Tipărire informații Paper Feed Adjust

Se afișează când este introdusă o valoare de ajustare în timpul tipăririi.

🔗 „Efectuarea ajustărilor în timpul imprimării” la pagina 38

### 3 Zona taburilor/zona de afișare a informațiilor

În această zonă sunt afișate următoarele 5 tab-uri.

Pentru a selecta un tab (filă), folosiți butoanele ◀▶.

Informațiile despre tabul selectat apar în zona de afișare a informațiilor.



## Introducere

### : Tabul „Cozile de imprimare”

Acest tab afișează starea lucrării de imprimare și poate fi folosit pentru accesarea meniului Print Job.

#### Zona de afișare a informațiilor


Zona de informații despre „Cozile de tipărire” afișează numele lucrării actuale de imprimare.

La utilizarea seriei SC-F6000, apăsarea butonului OK sau butonului Menu (Meniu) când acest tab este selectat, se afișează meniul Print Job.

### : Tabul „Hârtie”

Acest tab afișează tipul hârtiei și poate fi folosit pentru accesarea meniului Paper.

#### Zona de afișare a informațiilor

Acest tab afișează informații despre hârtia încărcată în prezent. Când este folosit rolă de hârtie, ea afișează și lățimea rolei. De asemenea, când este selectat **On** pentru **Roll Paper Remaining**, se afișează și cantitatea de hârtie rămasă din rolă. Când lungimea rămasă scade sub valoarea selectată pentru **Remaining Alert**, deasupra pictogramei tabului apare o iconă  și o alertă (prezentată dedesubt), care avertizează asupra faptului că rola de hârtie este aproape de terminare.



Apăsând OK sau butonul Menu când acest tab este selectat, se afișează meniul Paper.

 „Meniu Paper” la pagina 48

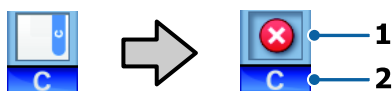
### : Tabul „Cerneală”

Acest tab afișează starea unității cu cip.

#### Zona de afișare a informațiilor

Ecranul (afișajul) se modifică în felul următor, dacă se detectează eroare la unitatea cu cip.

Normal                      Avertisment sau eroare



## 1 Indicatori de stare

Starea unității cu cip este indicată după cum urmează.



: Nicio eroare. Tipărirea poate fi efectuată.



: A apărut o eroare. Indică o eroare. Verificați mesajul de pe ecran și remediați eroarea.




: Unitatea cu cip nu poate fi detectată sau unitatea cu cip instalată nu este compatibilă cu imprimanta. Sau glisorul nu este blocat.




Verificați mesajul apărut pe ecran.



: Verificați nivelul de cerneală din rezervorul de cerneală, apoi înlocuiți unitatea cu cip și reumpleți corect cu cerneală.

 va începe să lumineze intermitent pe măsură ce se apropie timpul de înlocuire a unității cu cip.

 „Înlocuirea unității cu cip și perioadele de alimentare cu cerneală” la pagina 64

## 2 Codurile de culoare ale cernelii

HDK\* : High Density Black (Negru intens)

BK\* : Black (Negru)

Y : Yellow (Galben)

M : Magenta

C : Cyan

\* Culoarea de cerneală selectată în momentul achiziționării este afișată.

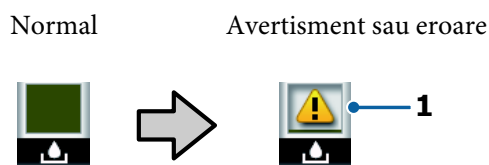
## Introducere

### ☛: Tabul „Întreținere”

Tabul „Întreținere” indică starea Waste Ink Bottle (Recipient pentru colectarea cernelii reziduale) sau Maintenance Box (Casetă de întreținere) și este folosit pentru afișarea meniului Maintenance.


#### Zona de afișare a informațiilor


Zona de afișare a informațiilor din tabul „Întreținere” indică starea Waste Ink Bottle (Recipient pentru colectarea cernelii reziduale) sau Maintenance Box (Casetă de întreținere) și spațiul aproximativ rămas sub forma unei pictograme. Pictogramele se modifică precum se arată mai jos, pentru a afișa erori sau pentru a avertiza în cazul în care sertarul de întreținere (Maintenance box) se apropie de sfârșitul duratei sale de funcționare.




#### 1 Indicators de stare

Starea Waste Ink Bottle (Recipient pentru colectarea cernelii reziduale) sau Maintenance Box (Casetă de întreținere) este indicată astfel.

: Nicio eroare. Înălțimea indicatorului corespunde cantității spațiului rămas.

: Waste Ink Bottle (Recipient pentru colectarea cernelii reziduale) sau Maintenance Box (Casetă de întreținere) este aproape plin. Pregătiți un nou Waste Ink Bottle (Recipient pentru colectarea cernelii reziduale) sau Maintenance Box (Casetă de întreținere).

: Spațiul rămas în Waste Ink Bottle (Recipient pentru colectarea cernelii reziduale) sau Maintenance Box (Casetă de întreținere) este prea mic pentru funcționarea imprimantei. Înlocuiți cu un nou Waste Ink Bottle (Recipient pentru colectarea cernelii reziduale) sau o nouă Maintenance Box (Casetă de întreținere).

Apăsând OK sau butonul Menu când acest tab este selectat, se afișează meniul Maintenance.

 [„Meniul Maintenance” la pagina 51](#)

### ⚙️: Tabul „Configurare”

Tabul configurare afișează adresa IP și meniuri pentru diferite setări.

#### Zona de afișare a informațiilor

Zona de informații despre configurare indică adresa IP alocată momentan, dacă există.

Apăsând OK sau butonul Menu când acest tab este selectat, se afișează meniul Setup.

 [„Meniul Setup” la pagina 52](#)

## Funcții

Funcțiile principale ale acestei imprimante sunt descrise mai jos.

### Productivitate sporită

#### Imprimarea cu viteză mărită

Viteza capului de tipărire și a alimentării hârtiei a fost mărită pentru o imprimare mai rapidă.

Imprimanta este echipată cu un dispozitiv de tăiere rotativ de mare viteză, pentru a se asigura a tăiere rapidă și o productivitate crescută.

#### Operabilitate îmbunătățită cu ajutorul ecranului color sugestiv și ergonomic

Concepute pentru o operare intuitivă, ecranul LCD mare și luminos este ușor de înțeles și de folosit.

Ecranul mare oferă mesaje de eroare detaliate și ușor de înțeles, cât și indicații pentru încărcarea hârtiei.

 „Schema ecranului” la pagina 16

#### Posibilitatea de a verifica starea de funcționare a imprimantei chiar și de la distanță cu ajutorul lămpii de alertă

Erorile sunt imediat observate chiar de la distanță, mulțumită lămpii de alertă ce poate fi văzută foarte ușor. Astfel, economisiți timpul pe care l-ați pierde inutil când tipărirea s-a oprit din cauza consumării cernelii sau a hârtiei.

#### Rezervoare de cerneală de mare capacitate

Această imprimantă este prevăzută cu rezervoare de cerneală de mare capacitate pentru a asigura o productivitate ridicată. Rezervoarele noastre de cerneală pentru reumplere sunt, de asemenea, furnizate la o capacitate de 1000 ml. Acest lucru elimină necesitatea înlocuirii frecvente a cartușelor de cerneală.

#### Waste Ink Bottle (Recipient pentru colectarea cernelii reziduale)

Seria SC-F6200 este prevăzută cu un Waste Ink Bottle (Recipient pentru colectarea cernelii reziduale) ca dotare standard. Acest lucru elimină necesitatea înlocuirii frecvente a Maintenance Box (Casetă de întreținere). Astfel se reduce și cantitatea de plastic rezidual.

## Insistență pe ușurința de folosire

#### Adaptorul fără tambur pentru rola de hârtie face posibilă încărcarea rolei într-o clipă

Lipsa tamburului face posibilă încărcarea și scoaterea rolei de hârtie chiar în locuri unde spațiul este restrâns.

Pentru încărcarea rolei de hârtie, așezați-o simplu pe suportul pentru rola de hârtie și atașați la ambele capete adaptoarele pentru rola de hârtie. Suportul pentru rola de hârtie are înălțime mică, astfel și persoanele scunde pot încărca hârtia ușor.

 „Încărcarea rolei de hârtie” la pagina 27

#### Întreținere ușoară

Rola de hârtie și toate componentele de schimb, inclusiv rezervoarele de cerneală, Maintenance Boxes (Casetă de întreținere) și dispozitivele de tăiere sunt instalate din față, astfel imprimanta poate fi așezată la perete. Imprimanta nu trebuie mutată pentru a putea avea acces la partea din spate.

#### Pregătiți un Head Maintenance Kit (Kit de întreținere cap de tipărire)

Acest lucru vă permite să curățați capul de tipărire. Dacă cerneala picură pe rezultatul imprimat după curățarea capului de tipărire, curățați capul de tipărire utilizând Head Maintenance Kit (Kit de întreținere cap de tipărire). Puteți elimina scamele acumulate pe suprafața duzei capului de tipărire.

 „Utilizarea Head Maintenance Kit (Kit de întreținere cap de tipărire)” la pagina 61

## Calitate înaltă de tipărire

#### Asigurarea unei cerneli Black (Negru) nou dezvoltate

Dezvoltarea cernelii High Density Black (Negru intens) a îmbunătățit densitatea negrului comparativ cu cerneala Black (Negru), oferind un negru mai bogat și mai adânc. În plus, gama de culori a fost extinsă, realizând astfel culori vii pentru a crea un contrast îndrăzneț.

Selectați High Density Black (Negru intens) sau Black (Negru) ca tip de cerneală Black (Negru) atunci când cumpărați imprimanta. Când modificați tipul de cerneală Black (Negru) utilizat, rezervorul de cerneală trebuie înlocuit doar de către un specialist de service. Schimbarea tipului de cerneală Black (Negru) este asigurată gratuit.

## Introducere

Contactați distribuitorul sau serviciul de asistență Epson.

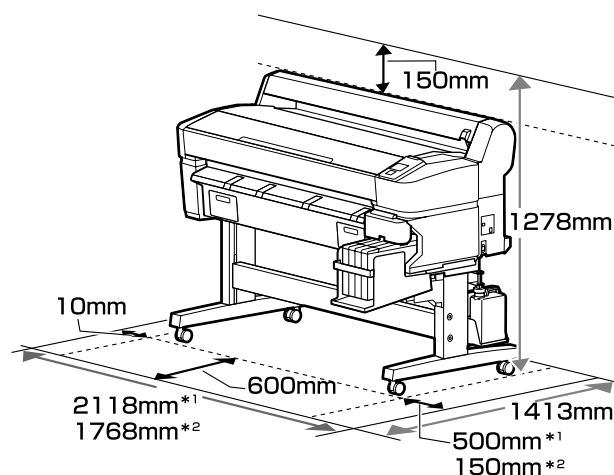
# Note referitoare la utilizare și depozitare

## Spațiul de instalare

Asigurați-vă că ați alocat imprimantei un spațiu adecvat, în care nu se află alte obiecte, astfel încât eliminarea hârtiei și înlocuirea consumabilelor să nu fie obstructionate.

Consultați „Tabelul cu specificații” pentru a afla dimensiunile exterioare ale imprimantei.

 „Tabel cu specificații” la pagina 91




\*1 Când folosiți seria SC-F6200

\*2 Când folosiți seria SC-F6000

## Note referitoare la utilizarea imprimantei

Urmați instrucțiunile de mai jos referitoare la utilizarea imprimantei pentru a evita defecțiunile, erorile și deteriorarea calității de tipărire.

- ❑ În timpul utilizării imprimantei, asigurați-vă că temperatura și umiditatea se încadrează în intervalele prezentate în „Tabelul cu specificații”.  
 „Tabel cu specificații” la pagina 91

Chiar dacă sunt îndeplinite condițiile de mai sus, este posibil ca tipărirea să nu fie corespunzătoare din cauza condițiilor de mediu inadecvate pentru hârtie. Utilizați imprimanta într-un mediu care respectă cerințele impuse pentru hârtie. Pentru

## Introducere

informații suplimentare, consultați documentația furnizată cu hârtia.

De asemenea, în cazul utilizării în medii uscate, cu aer condiționat sau sub lumina directă a soarelui, mențineți nivelul de umiditate impus.

- ❑ Asigurați-vă că spațiul de lucru este menținut curat. Dacă pătrund scame sau praf în imprimantă, aceasta s-ar putea deteriora sau duzele capului de tipărire s-ar putea înfunda.
- ❑ Nu se recomandă utilizarea imprimantei în spații în care se află surse de căldură sau în spații expuse la acțiunea directă a unor curenți direcți proveniți de la ventilatoare sau aparate de aer condiționat. Prin nerespectarea acestei instrucțiuni, duzele capului de tipărire se pot usca sau se pot înfunda.
- ❑ Utilizați imprimanta într-o locație aerisită suficient.
- ❑ Capul de tipărire poate să rămână neacoperit (adică poate să nu se deplaseze către dreapta) dacă are loc o eroare, iar imprimanta se oprește fără ca mai întâi să se remedieze eroarea. Fixarea automată a capacelor este o funcție pentru acoperirea automată a capului de tipărire cu un capac, pentru a împiedica uscarea acestuia. În acest caz, porniți imprimanta și așteptați până când fixarea capacelor este efectuată în mod automat.
- ❑ Nu scoateți fișa de alimentare a imprimantei și nu întrerupeți alimentarea de la disjunctiv atunci când alimentarea este pornită. Capacul de pe capul de tipărire ar putea fi fixat necorespunzător. În acest caz, porniți imprimanta și așteptați până când fixarea capacelor este efectuată în mod automat.
- ❑ Nu îndoiiți și nu forțați tubul pentru deșeurile de cerneală. Cerneala se poate scurge în interiorul sau în jurul imprimantei.
- ❑ În acest caz, porniți imprimanta și așteptați până când fixarea capacelor este efectuată în mod automat.

Dacă imprimanta este pornită, asigurați-vă că Waste Ink Bottle (Recipient pentru colectarea cernelii reziduale) este montat.

- ❑ Pentru a vă asigura că materialele tipărite au o culoare stabilă, mențineți o temperatură constantă a camerei între 15 și 25°C.

## Note referitoare la depozitare când imprimanta nu este utilizată

În cazul în care nu folosiți imprimanta, urmați sfaturile de mai jos referitoare la depozitare. Dacă imprimanta nu este depozitată corect, există riscul ca la următoarea utilizare să nu tipărească în mod corespunzător.

- ❑ Dacă nu tipăriți cu imprimanta o perioadă lungă de timp, este posibil ca duzele capului de tipărire să se înfunde. Vă recomandăm să porniți imprimanta o dată la fiecare două săptămâni pentru a preveni înfundarea capului de tipărire.

Când imprimanta este pornită, curățarea capului de tipărire este efectuată automat după inițializarea acesteia. Nu opriți imprimanta decât după finalizarea curățării capului de tipărire.

Lăsarea imprimantei pentru o perioadă lungă de timp fără a fi pornită poate duce la defecțiuni. Reparațiile se fac contra cost.

- ❑ Dacă imprimanta nu va fi utilizată timp de mai mult de 2 săptămâni, un inginer de service trebuie să efectueze întreținerea înainte și după perioada de neutilizare. Această pre- și post-întreținere este efectuată contra cost.

Chiar dacă este efectuată pre-întreținerea, pot fi necesare reparații în timpul post-întreținerii, în funcție de perioada de depozitare și/sau mediu. Reparațiile se fac contra cost.

Contactați distribuitorul sau serviciul de asistență Epson.

- ❑ Rola de presare poate lăsa o urmă pe hârtia lăsată în imprimantă. De asemenea, este posibil ca dina ceastă cauză hârtia să se șifoneze sau să formeze cute, ceea ce poate cauza probleme de alimentare sau zgârieturi pe capul de tipărire. Îndepărtați toată hârtia pe perioada depozitării imprimantei.

## Introducere

- ❑ Depozitați imprimanta doar după ce v-ați asigurat că a fost fixat capacul pe capul de tipărire (capul de tipărire este poziționat în capătul din partea dreaptă). În cazul în care capul de tipărire nu are capac o perioadă lungă de timp, calitatea tipăririi poate scădea.

### Notă:

*În cazul în care capacul nu s-a fixat pe capul de tipărire, porniți și opriți imprimanta.*

- ❑ Pentru a preveni acumularea de praf sau de alte elemente străine în imprimantă, închideți toate capacele înainte de depozitarea sa.

Dacă imprimanta nu este folosită pentru o perioadă lungă, protejați-o cu cârpă antistatică sau o altă învelitoare.

Duzele capului de tipărire sunt foarte mici și se pot înfunda ușor dacă praful cu granulație fină ajunge pe capul de tipărire, ceea ce ar putea cauza o tipărire defectuoasă.

- ❑ Când porniți imprimanta după o lungă perioadă în care nu a fost folosită, imprimanta poate executa automat curățarea capului de tipărire, pentru a se asigura calitatea imprimării.

Curățarea capului durează aproximativ 10 – 15 minute.

## Note privind manipularea pachetelor și rezervoarelor de cerneală

Când manipulați pachetele și rezervoarele de cerneală, țineți cont de următoarele aspecte:

- ❑ Nu scoateți rezervoarele de cerneală.  
La instalare rezervoarele de cerneală sunt calibrate. Dacă acestea sunt demontate, calitatea și performanța pot fi afectate.
- ❑ Depozitați pachetele de cerneală la temperatura camerei, într-un loc umbrat.
- ❑ Pentru a obține imprimări de înaltă calitate, utilizați cerneala cât mai repede posibil, înainte de detele listate mai jos.

- ❑ Dată de utilizare recomandată pe pachetele de cerneală
- ❑ 25 de zile de la data reumplării rezervorului de cerneală

- ❑ Pachetele de cerneală care au fost depozitate la temperaturi joase pentru o perioadă lungă de timp, trebuie lăsate câteva ore să ajungă la temperatura camerei.
- ❑ Când alimentați cu cerneală un rezervor de cerneală, folosiți dintr-o dată toată cerneala din pachetul de cerneală.
- ❑ Alimentați rezervorul de cerneală imediat ce ați deschis pachetul de cerneală.
- ❑ Nu așezați obiecte pe rezervorul de cerneală și nu supuneți rezervorul de cerneală la șocuri puternice. Rezervorul de cerneală se poate desprinde.

Dacă rezervorul de cerneală se desprinde, contactați furnizorul sau serviciul de asistență Epson.

- ❑ Nu utilizați dacă cerneala High Density Black (Negru intens) și cerneala Black (Negru) sunt amestecate. Când modificați tipul de cerneală Black (Negru) utilizat, rezervorul de cerneală trebuie înlocuit doar de către un specialist de service. Schimbarea tipului de cerneală Black (Negru) este asigurată gratuit.

Contactați distribuitorul sau serviciul de asistență Epson.

## Note cu privire la manipularea hârtiei

Urmați instrucțiunile de mai jos referitoare la manipularea și depozitarea hârtiei. Dacă hârtia este deteriorată, calitatea tipăririi poate scădea.

Consultați documentația furnizată cu fiecare tip de hârtie.

## Note cu privire la manipulare

- ❑ Nu îndoiți hârtia și nu zgâriați suprafața hârtiei.

## Introducere

- ❑ Evitați atingerea suprafeței tipăribile a hârtiei cu mâna. Umezeala și grăsimile de pe mâinile dvs. pot afecta calitatea tipăririi.
- ❑ Manipulați hârtia ținând-o de margini. Vă recomandăm să purtați mănuși de bumbac.
- ❑ Nu udați hârtia.
- ❑ Nu aruncați ambalajul hârtiei deoarece acesta poate fi utilizat pentru depozitarea hârtiei.
- ❑ Evitați locațiile expuse la lumină solară directă, la căldură excesivă sau la umiditate excesivă.
- ❑ Scoateți din imprimantă rola de hârtie care nu este utilizată. Reînfășurați-o în mod corespunzător și depozitați-o în ambalajul original cu care a fost livrată rola de hârtie. Dacă lăsați rola de hârtie în imprimantă o perioadă îndelungată, calitatea acesteia s-ar putea deteriora.

## Introducere

## Prezentarea software-ului livrat

### Conținutul discului cu software

Discul cu programe livrat împreună cu produsul conține următoarele programe. Instalați programele corespunzător.



Mai multe informații privind aplicațiile găsiți în *Ghidul de rețea* (pdf) sau la asistența online.

**Notă:**

- ❑ Discul inclus cu aplicațiile software nu conține driverele imprimantei. Pentru imprimare aveți nevoie de un program software RIP.
- ❑ Descărcați ultima versiune a aplicației de pe pagina Web EPSON.

#### Pentru Windows

\* Doar pentru seria SC-F6000.

| Nume aplicație  | Prezentare generală   |
|---|---|
| Epson Driver and Utilities (Driverul și utilitarele Epson)  | Instalează driverul de comunicare Epson (EPSON SC-F6200 Series Comm Driver sau EPSON SC-F6000 Series Comm Driver).<br><br>Driver-ul de comunicare EPSON este utilizat pentru a efectua comunicări necesare pentru copierea setărilor de hârtie prin EPSON LFP Remote Panel 2. Acestea nu sunt drivere de imprimantă necesare pentru tipărire. În plus, este posibil ca starea imprimantei să nu fie afișată în software-ul RIP dacă driverul de comunicare EPSON nu este instalat atunci când imprimanta este conectată la un computer prin USB. Consultați manualul software-ului RIP pentru detalii despre afișarea stării. |
| EPSON LFP Remote Panel 2*                                   | Software-ul EPSON LFP Remote Panel 2 este utilizat pentru a copia setările de hârtie prin intermediul PC-ului și pentru a actualiza firmware-ul imprimantei.<br><br> „Lansarea EPSON LFP Remote Panel 2” la pagina 25<br><br> „Închiderea EPSON LFP Remote Panel 2” la pagina 26  |
| Epson Network Utilities (Programe utilitare de rețea Epson) | În timpul instalării selectați această opțiune, dacă imprimanta și calculatorul sunt conectate printr-o rețea. Instalarea acestui utilitar permite folosirea unui wizard pentru a simplifica procesul configurării adreselor necesare pentru conexiunile de rețea.  |
| EpsonNet Config   | Cu acest program, puteți configura diverși parametri de rețea pentru imprimantă de pe computerul dvs. Această aplicație este utilă deoarece vă permite să introduceți adrese și nume cu ajutorul tastaturii.  |

#### Pentru Mac

Următorul software este disponibil doar pentru seria SC-F6200.

| Nume aplicație  | Prezentare generală  |
|---|--|
| Epson Network Utilities (Programe utilitare de rețea Epson) | În timpul instalării selectați această opțiune, dacă imprimanta și calculatorul sunt conectate printr-o rețea. Instalarea acestui utilitar permite folosirea unui wizard pentru a simplifica procesul configurării adreselor necesare pentru conexiunile de rețea. |
| EpsonNet Config   | Cu acest program, puteți configura diverși parametri de rețea pentru imprimantă de pe computerul dvs. Această aplicație este utilă deoarece vă permite să introduceți adrese și nume cu ajutorul tastaturii.   |



## Introducere

## Eliminarea software-ului

### ! Important:

- ❑ Conectați-vă într-un cont Computer administrator (Administrator computer) (un cont cu administrator privileges (drepturi de administrator)).
- ❑ Introduceți parola administratorului în momentul în care aceasta este solicitată și apoi efectuați celelalte operații.
- ❑ Închideți toate celelalte aplicații care rulează în timpul dezinstalării.

### Windows

În această secțiune este prezentat modul în care se dezinstalează aplicația EPSON LFP Remote Panel 2 și driverul de comunicare Epson, folosindu-le ca exemplu.

- 1 Opriți imprimanta și deconectați cablul de interfață.
- 2 Deschideți **Control Panel (Panou de control)** și efectuați clic pe **Uninstall a program (Dezinstalare program)** din categoria **Programs (Programe)**.
- 3 Selectați programul pe care doriți să-l dezinstalați, apoi faceți clic pe **Uninstall/Change (Dezinstalare/modificare)** (sau pe **Change/Remove (Modificare/Eliminare)**).  
  
 Selectați aplicația de dezinstalare imprimantă **EPSON SC-F6200 Series Comm Driver** sau **EPSON SC-F6000 Series Comm Driver** pentru a elimina driverul de comunicare Epson.  
  
 Pentru a dezinstala **EPSON LFP Remote Panel 2**, selectați EPSON LFP Remote Panel 2.
- 4 Selectați pictograma aferentă imprimantei dorite și efectuați clic pe **OK**.
- 5 Urmați instrucțiunile de pe ecran pentru a continua.

La afișarea mesajului de confirmare a ștergerii, efectuați clic pe **Yes (Da)**.

Reporniți calculatorul în cazul în care reinstalați driverul de comunicare Epson.

### Mac OS X

Mai jos este descris modul în care să eliminați EPSON LFP Remote Panel 2.

- 1 Părăsiți EPSON LFP Remote Panel 2.
- 2 Glisați și fixați folderul **EPSON LFP Remote Panel 2** din folderul **Applications (Aplicații)** în **Trash (Coș de gunoi)**.

Utilizați Uninstaller pentru a dezinstala alt software. Dezinstalați aplicațiile afectate înainte de a efectua o reinstalare sau o actualizare.

### Descărcare

Uninstaller pot fi descărcate de pe site-ul web al Epson.

URL: <http://www.epson.com>

### Dezinstalare

Respectați instrucțiunile furnizate pe site-ul pentru descărcare Uninstaller.

## Utilizarea EPSON LFP Remote Panel 2

EPSON LFP Remote Panel 2 aplicația este utilizată pentru actualizarea programului firmware de la un calculator și pentru copierea băncii de date cu setările de hârtie create în meniul de configurare al imprimantei pe un calculator.

Îl puteți descărca de pagina Web Epson locală.

<http://www.epson.com/>

## Lansarea EPSON LFP Remote Panel 2

Lansați EPSON LFP Remote Panel 2 după ce ați confirmat că imprimanta a afișat mesajul **Ready**.

## Introducere

### Windows

- 1** Puteți lansa software-ul prin intermediul următoarelor metode:
  - Executați dublu-clic pe pictograma **EPSON LFP Remote Panel 2** de pe desktop. Pictograma **EPSON LFP Remote Panel 2** este creată atunci când este instalat software-ul.
  - Executați clic pe **Start > All Programs (Toate programele)** (sau **Programs (Programe)**) > **EPSON LFP Remote Panel 2 — EPSON LFP Remote Panel 2**.

- 2** Executați clic pe elementul pe care doriți să-l executați pe ecranul principal al EPSON LFP Remote Panel 2.

Consultați ajutorul EPSON LFP Remote Panel 2 pentru detalii.

### Mac OS X

Executați dublu clic pe **Applications (Aplicații) > Epson Software — EPSON LFP Remote Panel 2 — EPSON LFP Remote Panel 2** pentru a deschide fereastra principală EPSON LFP Remote Panel 2.

---

## Închiderea EPSON LFP Remote Panel 2

Executați clic pe **Finish (Terminare)** pe ecranul principal al EPSON LFP Remote Panel 2.

## Operații de bază

## Operații de bază

### Încărcarea și îndepărtarea rolei de hârtie

#### Încărcarea rolei de hârtie

Încărcați rola de hârtie după atașarea adaptoarelor pentru rola de hârtie.



**Important:**

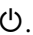
Introduceți hârtia chiar înainte de tipărire. Rola de presare poate lăsa o urmă pe hârtia lăsată în imprimantă.

**Notă:**

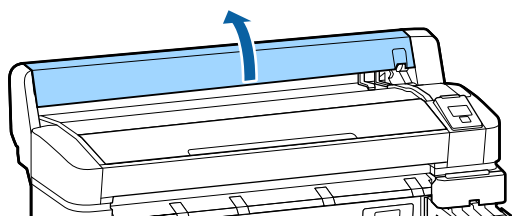
Informații despre hârtia care poate fi folosită în imprimantă găsiți în secțiunea următoare.

 „Hârtie acceptată” la pagina 89

1

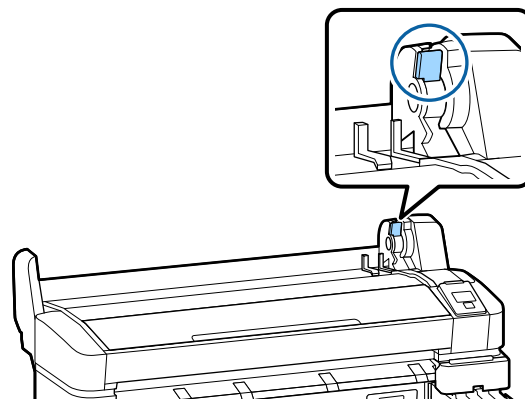
Porniți imprimanta apăsând butonul .

Pentru seria SC-F6200, deschideți apoi capacul rolei de hârtie.



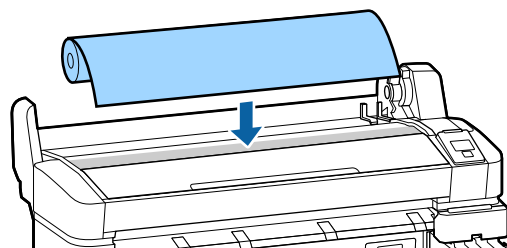
2

Convingeți-vă că maneta de blocare a suportului de adaptor este ridicată.



3

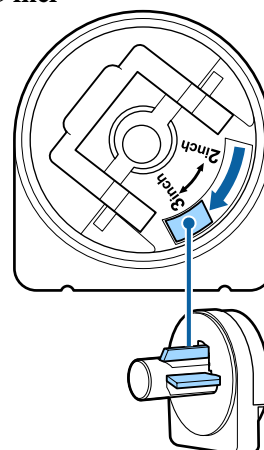
Așezați rola de hârtie pe suportul pentru rolă aflat pe partea superioară a imprimantei.



4

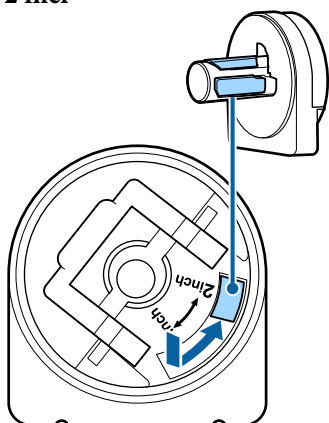
Potrivii cele două adaptoare pentru rolele de hârtie la miezul rolilor.

**Miez de 3 inci**

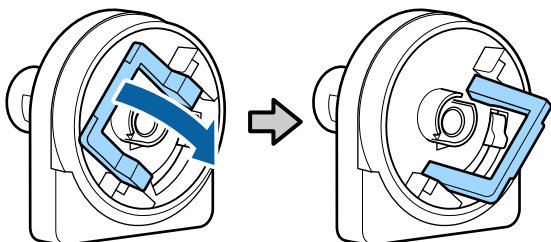


## Operații de bază

### Miez de 2 inci

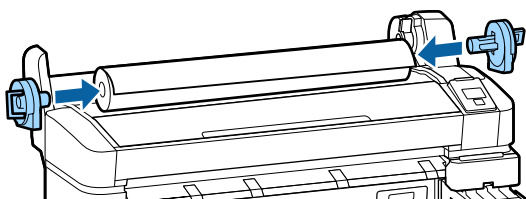


- 5** Ridicați maneta de blocare a adaptorului, pentru a debloca sistemul de blocare de pe cele două adaptoare pentru rolele de hârtie.

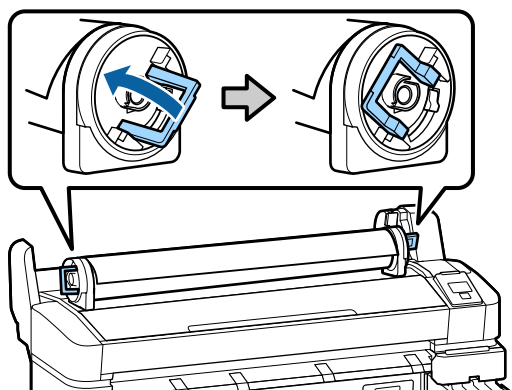


- 6** Ridicați maneta de blocare a adaptorului, pentru a debloca sistemul de blocare de pe cele două adaptoare pentru rolele de hârtie.

Apăsați adaptoarele, până când intră complet în rola de hârtie.

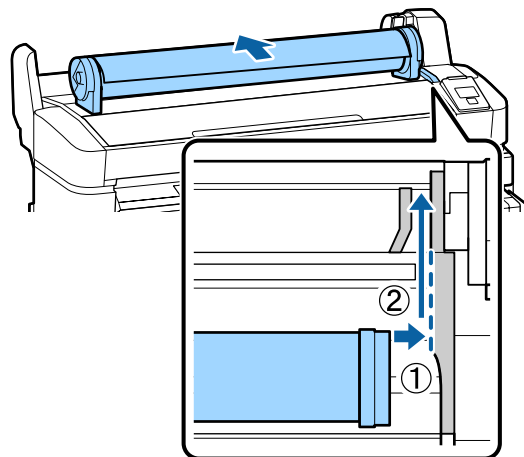


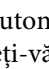
- 7** Coborâți manetele de blocare, pentru a bloca adaptoarele.

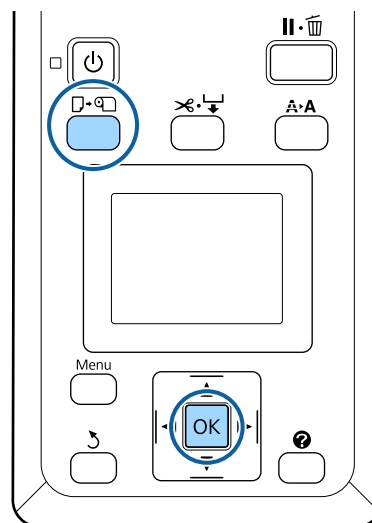


- 8** Împingeți rola de hârtie până când intră în contact cu ghidajele adaptorului.

Urmând ghidajul adaptorului, împingeți încet rola de hârtie către partea opusă.



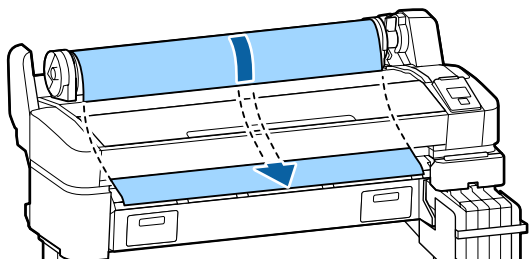
- 9** Apăsați butonul  de pe panoul de control. Convingeți-vă că **Roll Paper** este evidențiat pe ecran și apăsați butonul OK.



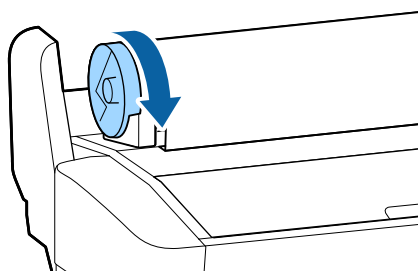
## Operații de bază

- 10** Introduceți capătul rolei de hârtie în slotul (fanta) de alimentare hârtie și trageți hârtia prin slot.

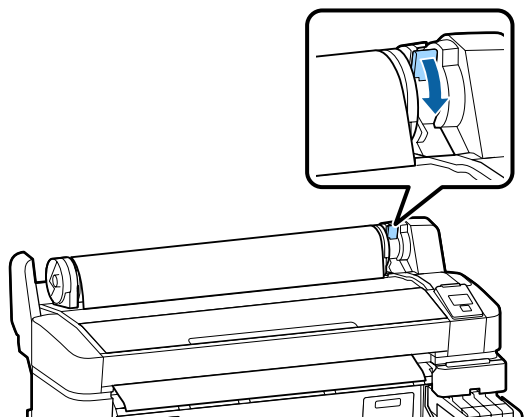
Asigurați-vă că hârtia nu este subțiată și capătul ei nu este șifonată.

**Notă:**

Nu atingeți hârtia în zona unde urmează să fie imprimată. După încărcarea hârtiei, rotiți adaptoarele pentru rola de hârtie, pentru a alimenta hârtia prin slot (vezi imaginea).

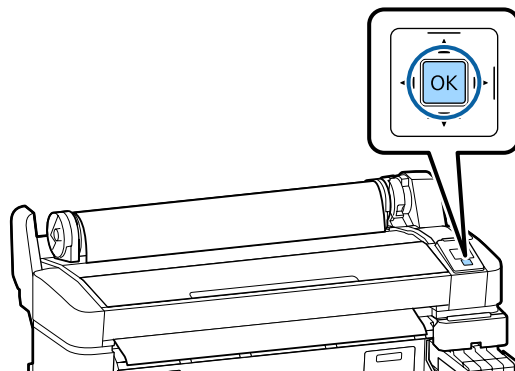


- 11** Coborâți maneta de blocare a rolei.

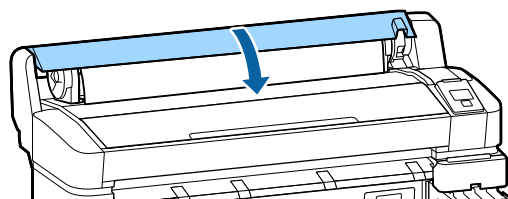


- 12** Urmând instrucțiunile de pe ecran, apăsați butonul OK.

Imprimanta este alimentată cu hârtie.



Pentru seria SC-F6200, închideți capacul rolei de hârtie.



- 13** Verificați tipul de hârtie.

Imprimanta afișează Paper Type și setările Roll Paper Remaining pentru hârtia selectată momentan pentru imprimantă. Pentru a imprima la setarea curentă, apăsați butoanele ▼/▲ pentru a accesa **Keep Settings Above** și apoi apăsați butonul OK. Pentru a modifica setările, accesați **Change Settings** și apăsați butonul OK. [☞ „Vizualizarea și schimbarea setărilor de hârtie” la pagina 32](#)

## Tăierea ruloului de hârtie

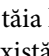
Oricare dintre următoarele două metode poate fi folosită pentru tăierea rolei de hârtie după imprimare.

- Auto Cut:

Rola de hârtie este tăiată în mod automat după tipărirea fiecărei pagini cu ajutorul dispozitivului de tăiere integrat.

## Operații de bază

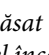
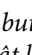
### ❑ Tăiere manuală:

Apăsați butonul , pentru a tăia hârtia cu dispozitivul de tăiere integrat. Există o linie de tăiere imprimată pentru tăiere manuală, care poate fi folosită ca ghidaj când se taie hârtia cu dispozitivul de tăiere integrat.

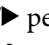
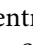
#### Notă:

- ❑ Tăierea ruloului de hârtie poate dura puțin timp.
- ❑ Unele rulouri de hârtie nu pot fi tăiate cu ajutorul dispozitivului de tăiere integrat. Utilizați un dispozitiv de tăiere disponibil în comerț pentru tăierea hârtiei.

Când folosiți un dispozitiv de tăiere de la terți, urmați pașii de mai jos.

Apăsați butonul . Țineți apăsat butonul  pentru alimentarea hârtiei, astfel încât locul de tăiere să fie mai jos de ghidajul de evacuare a hârtiei. Tăiați hârtia folosind o foarfecă sau un dispozitiv de tăiere de la terți.

## Metode de setare a parametrilor

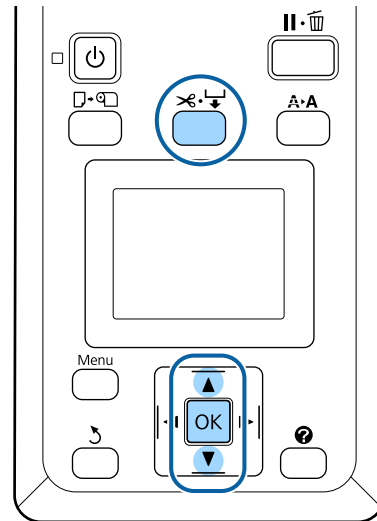
Din panoul de control folosiți butoanele  pentru a selecta tabul  și apăsați OK sau butonul Menu. Se va afișa meniul Setup; selectați **Printer Setup > Roll Paper Setup > Auto Cut > On** și apăsați butonul OK. Pentru tăiere manuală selectați **Off**. Setarea implicită este **On**.

 „Meniu Setup” la pagina 52

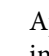
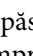
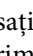
## Metoda de tăiere manuală

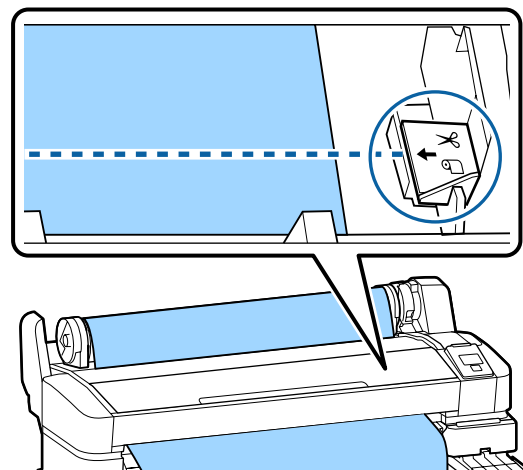
Dacă **Auto Cut** este **Off**, după imprimare puteți tăia în orice poziție folosind următoarea procedură.

Butoane utilizate pentru setările de mai jos



### Tăierea manuală a hârtiei folosind dispozitivul de tăiere integrat

- 1 Apăsați butonul . Văzând interiorul imprimantei fără deschiderea capacului, apăsați butonul  pentru a alinia locul de tăiere cu marcajul  către partea dreaptă din interiorul imprimantei.



#### Notă:

Lungimea minimă de hârtie pe care o puteți tăia cu dispozitivul de tăiere integrat este fixată la 60 sau 127 mm, această neputând fi modificată. Dacă poziția de tăiere este mai scurtă decât lungimea minimă menționată mai sus, hârtia trebuie să fie alimentată automat la această lungime, ceea ce înseamnă că va trebui să lăsați o margine. Tăiați marginea cu un dispozitiv de tăiere cumpărat separat.

## Operații de bază

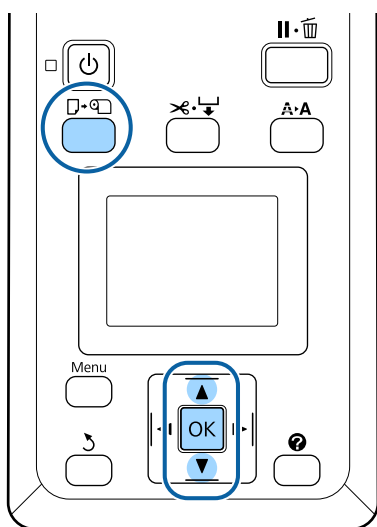
- 2 Apăsați butonul OK.

Hârtia este tăiată cu ajutorul dispozitivului de tăiere integrat.

## Scoaterea ruloului de hârtie

Această secțiune descrie modul de scoatere și de depozitare a rolei de hârtie după imprimare. Rolele de presare pot lăsa urme pe hârtia lăsată în imprimantă.

Butoane utilizate pentru setările de mai jos



- 1 Convingeți-vă că imprimanta este pregătită și apăsați butonul □.

Se afișează meniul Load/Remove Paper.

- 2 Apăsați butoanele ▼/▲ pentru a accesa **Remove Paper** și apoi apăsați butonul OK.

**Notă:**

Pentru funcția **Roll Paper Remaining**, introduceți lungimea rolei de hârtie, după ce ați introdus rola de hârtie. Pentru gestionarea cât mai exactă a hârtiei rămase din rolă, vă recomandăm deschiderea tabului □ și înregistrarea cantității de hârtie rămase în momentul înlocuirii rolei de hârtie.

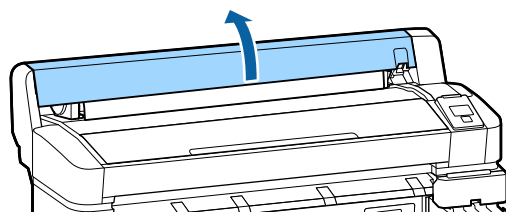
- 3 Hârtia va fi automat reînfășurată.

După reînfășurarea hârtiei, imprimanta va afișa **Press □ and load paper.**

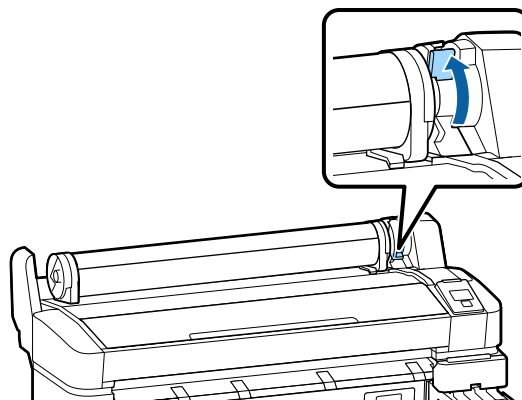
**Notă:**

Când pe ecran se afișează **Turn roll paper adapter to wind up roll paper**, înfășurați hârtia manual.

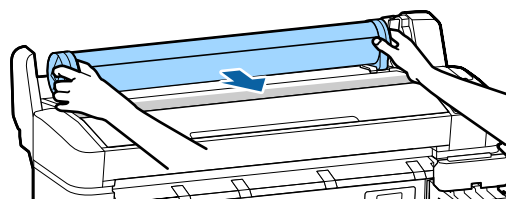
Pentru seria SC-F6200, deschideți capacul rolei de hârtie.



- 4 Ridicați maneta de blocare a rolei.

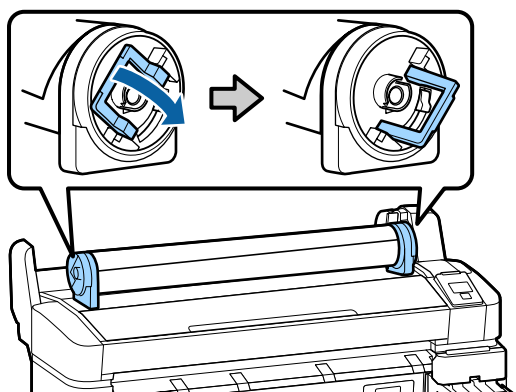


- 5 Ținând hârtia de adaptoarele pentru rolă, deplasați rola pe suportul pentru rola de hârtie.

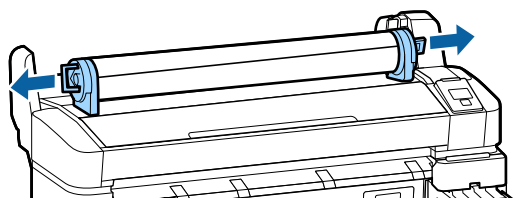


## Operații de bază

- 6** Ridicați manetele de blocare a adaptoarelor, pentru a elibera adaptoarele pentru rola de hârtie.



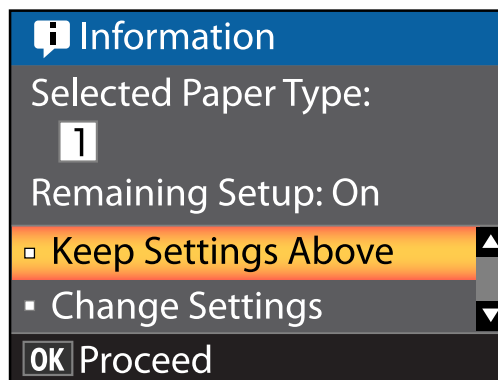
- 7** Scoaterea adaptoarelor pentru rola de hârtie.



După reînfașurarea cu grijă a rolei de hârtie, depozitați-o în ambalajul său original.

## Vizualizarea și schimbarea setărilor de hârtie

După încărcarea hârtiei, pe panoul de control apar următoarele.



### Verificarea setărilor de hârtie

Fereastra de dialog afișează următoarele opțiuni pentru hârtia încărcată momentan în imprimantă.

#### Select Paper Type

Următorul afișaj indică ceea ce se folosește pentru setarea de bază la hârtie.

XXXXXXXXXXXXXXXXXXXX: imprimarea se execută pe baza setărilor #1, care sunt salvate în imprimantă.

Imprimanta permite configurarea și salvarea diverselor setări pentru hârtie, în funcție de caracteristicile hârtiei folosite. Puteți salva până la 10 setări diferite, setând sloturile de la 1 la 10.

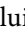
RIP Settings: imprimarea se execută pe baza setărilor RIP.

 „Salvarea setărilor” la pagina 35



## Operații de bază

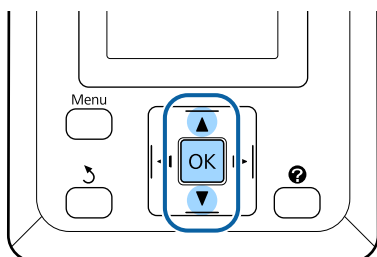
### Remaining Setup

Când această opțiune este **On**, cantitatea aproximativă de hârtie rămasă este calculată pe baza lungimii de hârtie setate și cantitatea folosită pentru imprimare, această valoare fiind afișată în zona de afișare informații a tabului . Această funcție vă permite ca înaintea imprimării să puteți verifica pe ecran cantitatea de hârtie rămasă, și astfel puteți afla când să înlocuiți hârtia. De asemenea, puteți seta o valoare a pragului, iar în momentul în care cantitatea de hârtie rămasă scade sub acest nivel se va afișa un mesaj de avertizare.

## Ajustarea setărilor

Urmați pașii de mai jos pentru ajustarea setărilor afișate.

Butoane utilizate pentru setările de mai jos



**1** Selectați o opțiune.

#### Pentru a imprima la setările curente

Apăsați butoanele ▼/▲ pentru a accesa **Keep Settings Above** și apoi apăsați butonul OK.

Treceți la pasul 6.

#### Pentru modificarea setărilor

Apăsați butoanele ▼/▲ pentru a accesa **Change Settings** și apoi apăsați butonul OK.

**2** Accesați o setare pe care o doriți modificată și apăsați butonul OK.

**3** Accesați o opțiune și apăsați butonul OK.

**4** Apăsați butonul ↶ pentru a vă întoarce la fereastra de dialog de la pasul 2.

**5** Când ați efectuat setările, accesați **Exit** și apăsați butonul OK.

**6** Dacă **On** este selectat pentru **Remaining Setup**, vi se va solicita să introduceți lungimea rolei. Apăsați butoanele ▼/▲ pentru a alege o valoare între 5,0 și 999,5 m și apoi apăsați butonul OK. Lungimea hârtiei este setată în pași valorici de 0,5 m.

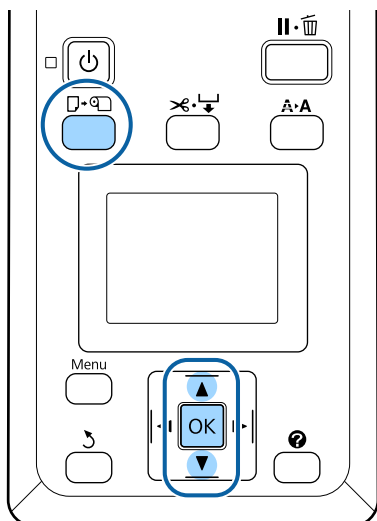
După o scurtă pauză imprimanta afișează **Ready**, indicând astfel că imprimanta este pregătită pentru imprimare. Transmiteți datele pentru a fi imprimate de la un calculator.


## Operații de bază

## Înlocuirea hârtiei


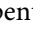
Această secțiune descrie modul de înlocuire a hârtiei. Procedura este afișată pe ecranul panoului de control. Urmați aceste instrucțiuni.

Butoane utilizate pentru setările de mai jos

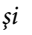


- 1 Convingeți-vă că imprimanta este pregătită și apăsați butonul .

Se afișează meniul Load/Remove Paper.

- 2 Apăsați butoanele / pentru a selecta rola de hârtie, iar apoi apăsați butonul OK.

**Notă:**

Pentru funcția **Roll Paper Remaining**, introduceți lungimea rolei de hârtie, după ce ați introdus rola de hârtie. Pentru gestionarea cât mai exactă a hârtiei rămase din rolă, vă recomandăm deschiderea tabului  și înregistrarea cantității de hârtie rămase în momentul înlocuirii rolei de hârtie.

- 3 Rola este reînălșurată automat.


**Notă:**

Când pe ecran se afișează **Turn roll paper adapter to wind up roll paper**, înălșurați hârtia manual.

- 4 Urmați instrucțiunile de pe ecran pentru încărcarea hârtiei necesare sarcinii următoare.

## Înainte de a începe tipărirea

Înainte de a începe tipărirea, ajustați setările pentru hârtie, în funcție de caracteristicile hârtiei folosite. Setările se execută precum urmează.

- Selectați **Custom Paper Setting** din meniul imprimantei Paper.
  -  „Meniu Paper” la pagina 48
- EPSON LFP Remote Panel 2 poate fi folosit pentru a copia din computer setările de hârtie pe care le-ați configurat în meniul setărilor de imprimantă.

**Notă:**

- Nu omiteți să verificați caracteristicile hârtiei precum tensiunea hârtiei, fixarea cernelii sau grosimea hârtiei înainte de setarea hârtiei personalizate. Pentru detalii despre caracteristicile hârtiei, citiți manualul hârtiei sau consultați distribuitorul dvs. local.
- Înainte de a achiziționa o cantitate mare de hârtie, testați calitatea tipării cu această imprimantă.

## Salvarea setărilor de hârtie optime (Setări hârtie pentru imprimare)

Puteți configura și salva o gamă de setări de hârtie pe baza caracteristicilor hârtiei pe care intenționați să o utilizați pentru imprimare.

Puteți salva setările de hârtie pe care le utilizați des pentru a comuta ușor între multiple grupuri diferite de setări.

Puteți salva până la 10 grupuri de setări de hârtie.


Această secțiune descrie setările pe care le puteți configura și modul de salvare a acestora.

## Operații de bază

## Detalii privind setările implicite pentru hârtie

La setările implicite pentru hârtie pot fi configurate următoarele elemente:

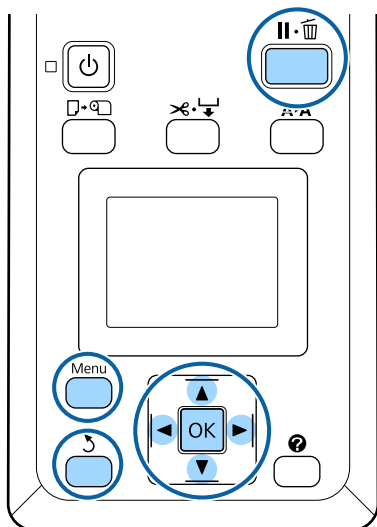
- Select Reference Paper
- Platen Gap
- Detect Paper Thickness
- Paper Feed Adjust
- Paper Suction
- Roll Paper Tension
- Remove Skew
- Setting Name

Detalii Element de Setare  „Meniu Paper” la [pagina 48](#)


## Salvarea setărilor

Folosiți următoarea procedură pentru salvarea setărilor de hârtie.

Butoane utilizate pentru setările de mai jos



## Selectarea destinației de salvare pentru Custom Paper Setting

- 1 Asigurați-vă că imprimanta este pregătită pentru imprimare.  
Apăsați butoanele ◀/▶ pentru a accesa tabul  și apoi apăsați butonul OK.

Va fi afișat meniul Paper.

- 2 Apăsați butoanele ▼/▲ pentru a accesa **Custom Paper Setting** și apoi apăsați butonul OK.

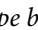
Va fi afișat meniul Custom Paper Setting.

- 3 Apăsați butoanele ▼/▲ pentru a selecta slotul (de la 1 la 10) unde doriți salvarea setărilor de hârtie personalizate, apoi apăsați butonul OK.

Se va afișa corespunzător numărului selectat meniul pentru setările implicite de hârtie.

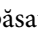
Atenție, dacă selectați un număr pentru care setările au fost deja salvate, setările vechi vor fi suprascrise.

### Notă:

Apăsați pe butonul  pentru a închide meniul pentru setări.

## Select Reference Paper

Selectați tipul de hârtie care sub aspectul caracteristicilor se aseamănă cel mai mult cu tipul de hârtie folosit.

- 1 Selectați **Select Reference Paper** din meniul de setare hârtie, apoi apăsați butonul OK.
- 2 Apăsați butoanele ▼/▲ pentru a selecta rola de hârtie, iar apoi apăsați butonul OK.
- 3 Apăsați butoanele ▼/▲ pentru a selecta hârtia cu caracteristicile similare celei pe care o folosiți momentan, iar apoi apăsați butonul OK.
- 4 Apăsați de două ori pe butonul  pentru a reveni la meniul de setare hârtie.

## Operații de bază

### Platen Gap

Selectați platen gap, adică distanța dintre capul de tipărire și hârtie. În mod normal, selectați Standard. Alegeți o valoare mai mare dacă imaginile tipărite sunt pătate. Dacă, în urma alinierii capului, simțiți că acesta nu este aliniat complet, selectați Narrow.

- 1 Apăsați butoanele ▼/▲ pentru a accesa **Platen Gap** și apoi apăsați butonul OK.
- 2 Apăsați butoanele ▼/▲ pentru a selecta valoarea-țintă, iar apoi apăsați butonul OK.
- 3 Apăsați pe butonul ↵ pentru a reveni la meniul de setare hârtie.

### Detect Paper Thickness

Puteți imprima un model de detectare a grosimii, pentru a determina și seta pe baza materialului imprimat grosimea optimă a hârtiei.

- 1 În meniul de setare a hârtiei apăsați butoanele ▼/▲ pentru a accesa **Detect Paper Thickness** și apoi apăsați butonul OK.
- 2 Apăsați butonul OK pentru a imprima modelul de verificare a grosimii hârtiei.
- 3 Apăsați butoanele ▼/▲ pentru a selecta numărul modelului cu discrepanța minimă între liniile de pe materialul imprimat, iar apoi apăsați butonul OK pentru a vă reîntoarce la starea pregătită pentru imprimare.

### Paper Feed Adjust

Dacă cantitatea de hârtie alimentată nu este setată corect, pot apare benzi (benzi orizontale sau decolorare). Dacă după curățarea capului sau Head Alignment problema apariției benzilor nu este rezolvată, ajustați valoarea pentru alimentarea cu hârtie.

Pentru detalii, consultați instrucțiunile de mai jos.

 „Paper Feed Adjust” la pagina 37

### Paper Suction

Dacă alegeți o valoare prea mare în cazul hârtiei subțiri, distanța dintre hârtie și capul de tipărire se va mări și astfel calitatea imprimării scade și alimentarea hârtiei va avea loc necorespunzător. Într-o asemenea situație, diminueați puterea de aspirație a hârtiei.

- 1 În meniul de setare hârtie apăsați butoanele ▼/▲ pentru a accesa **Paper Suction** și apoi apăsați butonul OK.
- 2 Apăsați butoanele ▼/▲ pentru a selecta valoarea-țintă, iar apoi apăsați butonul OK.
- 3 Apăsați pe butonul ↵ pentru a reveni la meniul de setare hârtie.

### Roll Paper Tension

Dacă în timpul imprimării hârtia se șifonează, selectați **High** sau **Extra High**.

- 1 În meniul de setare a hârtiei apăsați butoanele ▼/▲ pentru a accesa **Roll Paper Tension** și apoi apăsați butonul OK.
- 2 Apăsați butoanele ▼/▲ pentru a selecta valoarea-țintă, iar apoi apăsați butonul OK.
- 3 Apăsați pe butonul ↵ pentru a reveni la meniul de setare hârtie.

### Remove Skew

Astfel se activează funcția ce previne înclinarea hârtiei la alimentare.

- 1 În meniul de setare hârtie apăsați butoanele ▼/▲ pentru a accesa **Remove Skew** și apoi apăsați butonul OK.
- 2 Apăsați butoanele ▼/▲ pentru a selecta sau **On** pentru reducerea înclinării hârtiei în timpul alimentării, sau **Off** pentru dezactivarea acestei funcții, apoi apăsați butonul OK.
- 3 Apăsați pe butonul ↵ pentru a reveni la meniul de setare hârtie.

## Operații de bază

### Setting Name

Puteți alocă un nume la setările implicite pentru hârtie. Pentru selectare rapidă, alegeți nume ușor de ținut minte.

**1** În meniul de setare hârtie apăsați butoanele ▼/▲ pentru a accesa Setting Name (Nume Setare) și apoi apăsați butonul OK.

**2** Introduceți numele setării.

Prin apăsarea butonului Menu (Menu) puteți comuta între diferite tipuri de caractere. Ordinea este următoarea: Majuscule -> Minuscule -> Numere/Simboluri.

Apăsați butoanele ▼/▲, pentru a comuta între caracterele corespunzătoare pentru tipul de caractere selectat.

Odată ce caracterul dorit este afișat, pentru confirmare apăsați butonul ►.

Apoi cursorul se va deplasa pe următoarea zonă de introducere caractere. Repetați acest proces până când terminați.

Dacă faceți o greșeală, pentru ștergerea caracterului anterior apăsați butonul ◀.

**3** După ce ați terminat de introdus numele, apăsați pe butonul OK.

**4** Apăsați pe butonul ↻ pentru a reveni la meniul de setare hârtie.

### Paper Feed Adjust

Dacă cantitatea de hârtie alimentată nu este setată corect, pot apărea benzi (benzi orizontale sau decolorare). Dacă după curățarea capului sau alinierea acestuia problema apariției benzilor nu este rezolvată, ajustați valoarea pentru alimentarea cu hârtie. Puteți seta Paper Feed Adjust în oricare dintre următoarele trei moduri:

❑ Inspectați vizual rezultate tipăririi și introduceți manual corecțiile dorite. Consultați secțiunea următoare atunci când tipăriți un șablon de ajustare și în timpul ajustării.

❑ Schimbați valoarea pe baza benzilor (dungilor) observate. Valoarea de corecție este setată ca procentaj raportat la 1 metru (-0,70 la +0,70%).

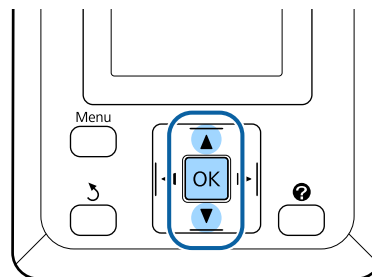
👉 „Modificarea manuală a valorii de ajustare” la pagina 38

❑ Introduceți corecția în timpul tipăririi și inspectați rezultatele obținute.

👉 „Efectuarea ajustărilor în timpul imprimării” la pagina 38

### Imprimarea unui model de aliniere pentru corecție

Butoane utilizate pentru setările de mai jos



**1** Selectați **Custom Paper Setting** din meniul pentru hârtie.

**2** Apăsați butoanele ▼/▲ pentru a selecta slotul (de la 1 la 10) unde doriți salvarea setărilor de hârtie personalizate, apoi apăsați butonul OK.

**3** Apăsați butoanele ▼/▲ pentru a accesa **Paper Feed Adjust** și apoi apăsați butonul OK.

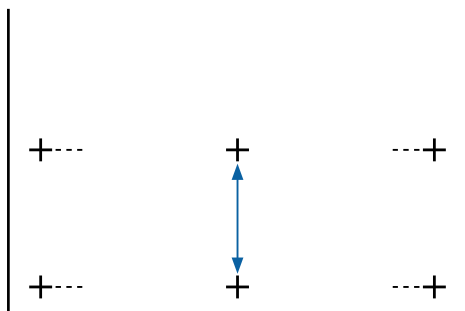
**4** Selectați **Pattern** și apoi apăsați butonul OK.

**5** Apăsați butonul OK pentru a imprima un model de ajustare.

## Operații de bază

- 6 Măsurați distanțele dintre simbolurile „+” din modelul de ajustare imprimat.

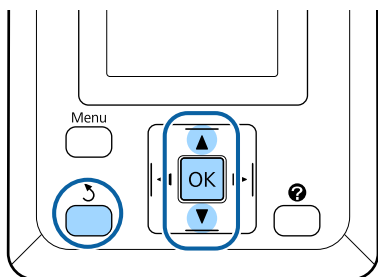
Folosiți doar distanța dintre simbolurile centrale sau media distanțelor dintre simbolurile din stânga, din mijloc și din dreapta.



- 7 Apăsați butoanele ▲/▼ pentru a introduce valorile măsurate și apăsați butonul OK.

## Modificarea manuală a valorii de ajustare

Butoane utilizate pentru setările de mai jos

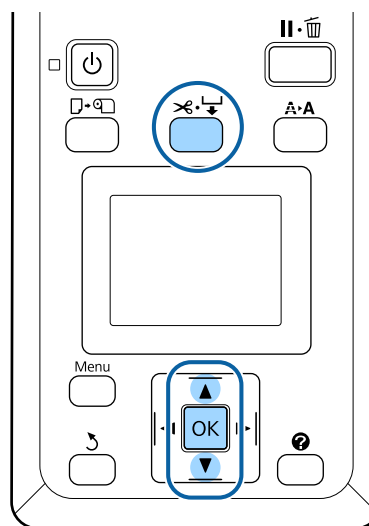


- 1 Selectați **Custom Paper Setting** din meniul pentru hârtie.
- 2 Apăsați butoanele ▼/▲ pentru a selecta slotul (de la 1 la 10) unde doriți salvarea setărilor de hârtie personalizate, apoi apăsați butonul OK.
- 3 Apăsați butoanele ▼/▲ pentru a accesa **Paper Feed Adjust** și apoi apăsați butonul OK.
- 4 Selectați **Value** și apoi apăsați butonul OK.
- 5 Apăsați butoanele ▼/▲ pentru a selecta valoarea-țintă, iar apoi apăsați butonul OK.

- 6 Apăsați de două ori pe butonul ⏏ pentru a reveni la meniul de setare hârtie.

## Efectuarea ajustărilor în timpul imprimării

Butoane utilizate pentru setările de mai jos



- 1 Apăsați pe butonul ⏏ în timpul efectuării tipăririi.

- 2 Se va afișa o valoare de ajustare. Folosiți butoanele ▲/▼ pentru a selecta o valoare.

Dacă valoarea este prea mică, vor apărea benzi negre (dungi închise); măriți valoarea definită pentru alimentare.

Dacă, însă, valoarea definită pentru alimentare este prea mare, vor apărea benzi albe (dungi pale); micșorați valoarea definită pentru alimentare.

- 3 Dacă nu sunteți mulțumiți de rezultatele obținute, utilizați butoanele ▼/▲ pentru a introduce o valoare de reglare.

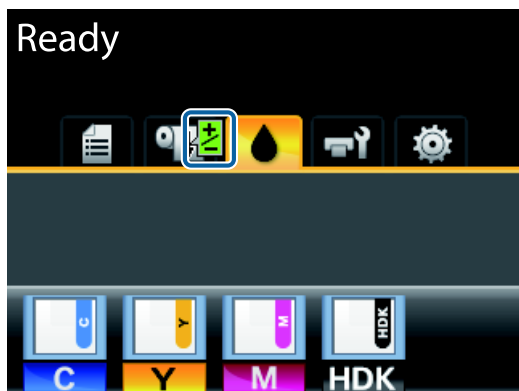
- 4 Apăsați pe butonul OK când ați terminat.

## Operații de bază

**Notă:**

Dacă setarea este modificată, pictograma este afișată pe afișajul panoului de comandă, așa cum este ilustrat mai jos. Pentru a elimina această pictogramă, efectuați următoarele operațiuni.

- ❑ Efectuați din nou **Paper Feed Adjust**
- ❑ Executați **Restore Settings**



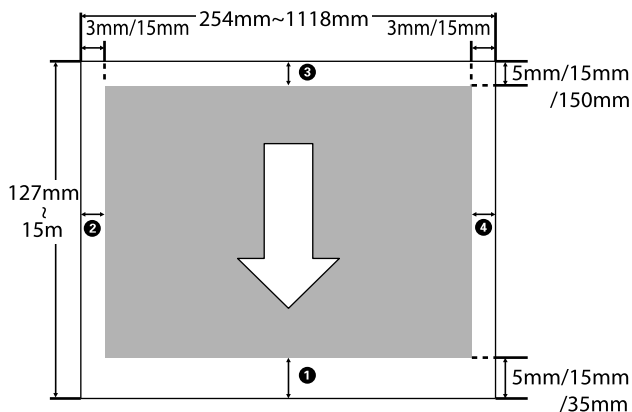
## Zona care poate fi tipărită

Această secțiune prezintă informațiile referitoare la suprafețele tipăribile pentru imprimantă.

Dacă marginea setată într-o aplicație este mai mare decât valorile parametrilor prezentate mai jos, secțiunile care depășesc marginile specificate nu vor fi tipărite. De exemplu, dacă în meniul imprimantei pentru marginile stânga și dreapta s-au selectat 15 mm iar documentul umple pagina, cele 15 mm de pe partea stângă și dreaptă nu vor fi imprimate.

Zona gri din ilustrația de mai jos indică zona tipăribilă.

Săgeata din ilustrație indică direcția hârtiei evacuate.



Marginile în cazul rolei de hârtie depind de opțiunea selectată pentru **Roll Paper Margin** din meniuri, așa cum arată tabelul de mai jos.

Parametrii **Roll Paper Margin** „Meniu Setup” la [pagina 52](#)

indică setările implicite din fabrică.

| Roll Paper Margin parametrul | Valori margini |
|------------------------------|----------------|
| Normal                       | ①, ③ = 15 mm*  |
|                              | ②, ④ = 3 mm    |
| Top15mm/Bottom15mm           | ①, ③ = 15 mm   |
|                              | ②, ④ = 3 mm    |
| Top35mm/Bottom15mm           | ① = 35 mm      |
|                              | ③ = 15 mm      |
|                              | ②, ④ = 3 mm    |

## Operații de bază

| Roll Paper Margin parametrul | Valori margini     |
|------------------------------|--------------------|
| Top15mm/Bottom150mm          | ① = 15 mm          |
|                              | ③ = 150 mm         |
|                              | ②, ④ = 3 mm        |
| Top5mm/Bottom5mm             | ①, ③ = 5 mm        |
|                              | ②, ④ = 3 mm        |
| 15mm                         | ①, ②, ③, ④ = 15 mm |

\* Dacă **Normal** este selectat împreună cu oricare dintre următoarele tipuri de hârtie sub **Select Paper Type** în meniul Paper, valoarea ① este de 20 mm.

**Premium Glossy 250/Premium Semigloss 250/  
Premium Luster 260/Premium Semimatte 260**

La imprimarea în următoarele moduri de imprimare pentru seria SC-F6200, sunt setate următoarele margini pentru rola de hârtie.

■ indică setările implicite din fabrică.

## 360 x 720 2 treceri

| Roll Paper Margin parametrul | Valori margini |
|------------------------------|----------------|
| Normal                       | ① = 29 mm*     |
|                              | ③ = 15 mm      |
|                              | ②, ④ = 3 mm    |
| Top15mm/Bottom15mm           | ① = 29 mm      |
|                              | ③ = 15 mm      |
|                              | ②, ④ = 3 mm    |
| Top35mm/Bottom15mm           | ① = 49 mm      |
|                              | ③ = 15 mm      |
|                              | ②, ④ = 3 mm    |
| Top15mm/Bottom150mm          | ① = 29 mm      |
|                              | ③ = 150 mm     |
|                              | ②, ④ = 3 mm    |

| Roll Paper Margin parametrul | Valori margini  |
|------------------------------|-----------------|
| Top5mm/Bottom5mm             | ① = 19 mm       |
|                              | ③ = 5 mm        |
|                              | ②, ④ = 3 mm     |
| 15mm                         | ① = 29 mm       |
|                              | ②, ③, ④ = 15 mm |

## 360 x 720 3 treceri

| Roll Paper Margin parametrul | Valori margini  |
|------------------------------|-----------------|
| Normal                       | ① = 31 mm*      |
|                              | ③ = 15 mm       |
|                              | ②, ④ = 3 mm     |
| Top15mm/Bottom15mm           | ① = 31 mm       |
|                              | ③ = 15 mm       |
|                              | ②, ④ = 3 mm     |
| Top35mm/Bottom15mm           | ① = 51 mm       |
|                              | ③ = 15 mm       |
|                              | ②, ④ = 3 mm     |
| Top15mm/Bottom150mm          | ① = 31 mm       |
|                              | ③ = 150 mm      |
|                              | ②, ④ = 3 mm     |
| Top5mm/Bottom5mm             | ① = 21 mm       |
|                              | ③ = 5 mm        |
|                              | ②, ④ = 3 mm     |
| 15mm                         | ① = 31 mm       |
|                              | ②, ③, ④ = 15 mm |

\* Dacă **Normal** este selectat împreună cu oricare dintre următoarele tipuri de hârtie sub **Select Paper Type** în meniul Paper, 5 mm se adaugă la marginea pentru ①.

**Premium Glossy 250/Premium Semigloss 250/  
Premium Luster 260/Premium Semimatte 260**



## Operații de bază

**!** **Important:**



- ❑ *Tipărirea este distorsionată când marginea condusă a hârtiei se desprinde de tubul de susținere. Asigurați-vă că marginea condusă a hârtiei nu este inclusă în suprafața de tipărire.*
- ❑ *Dimensiunea materialului tipărit nu se modifică chiar dacă marginile sunt modificate.*

## Decuplarea folosind Power Off Timer

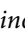
Imprimanta oferă două opțiuni pentru administrarea consumului (power management).

### ❑ Modul repaus

Imprimanta intră în modul repaus când nu există erori, nu sunt recepționate sarcini de tipărire și nu se efectuează operații pe panoul de control sau de altă natură. Când imprimanta intră în modul repaus, ecranul panoului de control se stinge, iar motoarele interne și alte componente se opresc pentru a consuma mai puțină energie.


Apăsați butonul , pentru a ieși din modul repaus și pentru a restabili starea normală de funcționare. Întârzierea înainte ca imprimanta să cupleze în regim de repaus poate fi selectată la valori între 5 și 240 minute. Conform parametrilor implicați, imprimanta intră în modul repaus dacă nu sunt efectuate operații timp de 15 minute. Întârzierea (temporizarea) poate fi modificată din meniul Setup.  „Meniu Setup” [la pagina 52](#)

**Notă:**

*Când imprimanta intră în modul repaus, ecranul panoului de control se stinge ca și când s-ar fi întrerupt alimentarea cu energie, însă indicatorul luminos al  rămâne aprins.*

### ❑ Power Off Timer

Imprimanta este echipată cu o opțiune Power Off Timer care decuplează automat imprimanta, dacă nu apar erori, nu sunt recepționate lucrări de imprimare și nu se execută operații pe panoul de control sau alte operații pentru perioada de timp setată. Perioada de temporizare pentru decuplarea automată a imprimantei poate fi selectată dintre valori cuprinse între 1 și 24 de ore, cu o creștere graduală de 1 oră.

Ca setare implicită, imprimanta se oprește în mod automat când nu există erori, nu sunt recepționate lucrări de tipărire și nu se efectuează operații pe panoul de control sau de altă natură timp de opt ore. Setările Power Off Timer pot fi ajustate din meniul Setup.  „Meniu Setup” [la pagina 52](#)

## Operații de bază

### Despre Power Management

Puteți ajusta perioada de timp după care să se declanșeze funcția Power Management. Orice creștere va afecta eficiența energetică a imprimantei. Vă rugăm să vă gândiți la mediul înconjurător înainte de a opera orice modificare.

## Revocarea tipăririi

Pe imprimantă apăsați butonul **II**, selectați **Job Cancel** de pe ecran, apoi apăsați butonul **OK**.

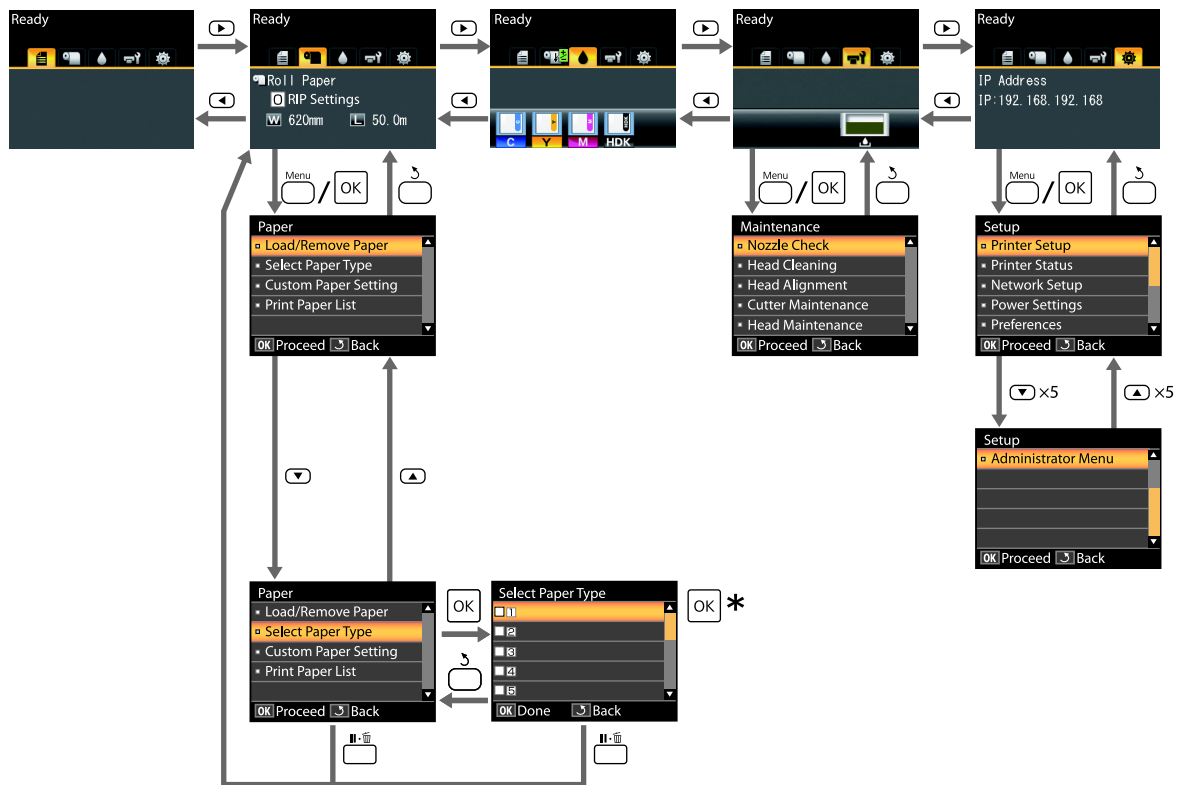
Lucrarea de tipărire este revocată chiar în timpul tipăririi. E posibil să dureze puțin până când imprimanta este din nou pregătită de tipărire după revocarea unei lucrări.

# Utilizarea meniului panoului de control

## Operații în meniu

Pașii pentru afișarea diferitelor meniuri sunt prezentate mai jos.

Operațiile de meniu sunt explicate cu ajutorul meniului Paper pentru seria SC-F6200, ca exemplu.



\* După apăsarea butonului OK pentru selectarea opțiunii afișate, apăsați butonul **Back** pentru a vă reîntoarce în meniul anterior. Pentru ieșire apăsați butonul **Done**.

## Utilizarea meniului panoului de control

# Lista opțiunilor din meniu

Elementele și opțiunile disponibile în meniu sunt prezentate mai jos. Consultați paginile de referință pentru mai multe detalii despre fiecare element.

### Print Job meniu

 „Print Job meniu” la pagina 48

Setarea elementelor și valorilor marcate cu asterisc indică următoarele modele de imprimantă.

\*1: Doar seria SC-F6000

\*2: Disponibilă doar pentru modele cu Waste Ink Bottle (Recipient pentru colectarea cernelii reziduale)

| Element de meniu      | Prezentare                             |
|-----------------------|--|
| Print Job Log Sheet*1 | Pentru pornirea imprimării apăsați OK. |

### Paper meniu

 „Meniu Paper” la pagina 48

| Element de meniu  | Prezentare                   |  |
|-------------------|------------------------------|--|
| Load/Remove Paper | Remove Paper                 | Afișează instrucțiunile pentru îndepărtarea hârtiei.             |
|                   | Roll Paper                   | Afișează instrucțiunile pentru încărcarea hârtiei.               |
| Select Paper Type | 1 – 10 (Număr Setări Hârtie) | Listează numele tipurilor de hârtie personalizate de utilizator. |
|                   | RIP Settings                 | -  |

### Utilizarea meniului panoului de control

| Element de meniu     |  | Prezentare                            |                                       |                                       |
|----------------------|--|---------------------------------------|---------------------------------------|---------------------------------------|
| Custom Paper Setting | XXXXXXXXXXXX<br>XXXXXXXXXX (numele tipului de hârtie personalizat) | Select Reference Paper                | Photo Paper                           | Afișează numele unic al hârtiei EPSON |
|                      |  |                                       | Matte Paper                           |                                       |
|                      |  |                                       | Plain Paper                           |                                       |
|                      |  |                                       | Others                                |                                       |
|                      |  | No Paper Selected                     | No Paper Selected                     |                                       |
|                      | Platen Gap   | Narrow, Standard, Wide, Wider         |                                       |                                       |
|                      | Detect Paper Thickness   | Pentru pornirea imprimării apăsați OK |                                       |                                       |
|                      | Paper Feed Adjust  | Pattern                               | Pentru pornirea imprimării apăsați OK |                                       |
|                      |  | Value                                 | -0,70 la +0,70%                       |                                       |
|                      | Paper Suction  | de la -4 la 0                         |                                       |                                       |
|                      | Roll Paper Tension   | Normal, High, Extra High              |                                       |                                       |
|                      | Remove Skew  | On, Off                               |                                       |                                       |
| Setting Name         | 22 de caractere sau mai puține (litere, numere și simboluri)       |                                       |                                       |                                       |
| Restore Settings     | Yes, No  |                                       |                                       |                                       |
| Print Paper List     |  | Pentru pornirea imprimării apăsați OK |                                       |                                       |

#### Maintenance meniul

 „Meniul Maintenance” la pagina 51

Setarea elementelor și valorilor marcate cu asterisc indică următoarele modele de imprimantă.

\*1: Doar seria SC-F6000

\*2: Disponibilă doar pentru modele cu Waste Ink Bottle (Recipient pentru colectarea cernelii reziduale)

| Element de meniu   |                     | Prezentare   |
|--------------------|---------------------|--|
| Nozzle Check       |                     | Pentru pornirea imprimării apăsați OK              |
| Head Cleaning      | All Nozzles         | Execute (Light), Execute (Medium), Execute (Heavy) |
|                    | Selected Nozzles    | Execute (Light), Execute (Medium), Execute (Heavy) |
| Head Alignment     | Manual(Uni-D)       | Pentru pornirea imprimării apăsați OK              |
|                    | Manual(Bi-D)        |  |
| Cutter Maintenance | Adjust Cut Position | Între -3 și 3 mm                                   |
|                    | Replace Cutter      | Apăsați OK pentru deplasare                        |
| Head Maintenance   |                     | Yes, No  |

## Utilizarea meniului panoului de control

| Element de meniu    | Prezentare |
|---------------------|------------|
| Waste Ink Counter*2 | -          |

### Setup meniu

 „Meniu Setup” la pagina 52

Setarea elementelor și valorilor marcate cu asterisc indică următoarele modele de imprimantă.

\*1: Doar seria SC-F6000

\*2: Disponibilă doar pentru modele cu Waste Ink Bottle (Recipient pentru colectarea cernelii reziduale)

| Element de meniu |                     | Prezentare                                    |   |                      |
|------------------|---------------------|---|---|----------------------|
| Printer Setup    | Roll Paper Setup    | Auto Cut                                      | On, Off   |                      |
|                  |                     | Refresh Margin                                | On, Off   |                      |
|                  |                     | Page Line                                     | On, Off   |                      |
|                  |                     | Roll Paper Margin                             | Normal, Top15mm/Bottom15mm, Top35mm/Bottom15mm, Top15mm/Bottom150mm, Top5mm/Bottom5mm, 15mm |                      |
|                  |                     | Roll Paper Remaining                          | On, Off   |                      |
|                  |                     | Remaining Alert                               | De la 1 la 15 m (de la 4 la 50 picioare)  |                      |
|                  | Advanced Settings   | Roll Paper Tension                            | Low, Normal, High, Extra High   |                      |
|                  |                     | Less Head Scuffing                            | On, Off   |                      |
|                  |                     | Drying Time Per Page                          | Off, 0.1 – 60 minute  |                      |
|                  |                     | Paper Size Check                              | On, Off   |                      |
|                  |                     | Paper Skew Check                              | On, Off   |                      |
|                  |                     | Print Nozzle Pattern                          | Off la fiecare 1 – 10 pagini  |                      |
|                  |                     | Periodical Cleaning                           |   |                      |
|                  |                     |   | Light   | Off, 1 la 240 de ore |
|                  |                     | Medium  |   |                      |
|                  |                     | Heavy   |   |                      |
|                  |                     | Cleaning Cycle                                | Off la fiecare 1 – 10 pagini  |                      |
| Restore Settings |                     | Yes, No                                       |   |                      |
| Printer Status   | Firmware Version    | xxxxxxx,x.xx,xxxx                             |   |                      |
|                  | Option Status       | Afișează opțiunile conectate                  |   |                      |
|                  | Show Total Prints*1 | XXXXXXm <sup>2</sup> (XXXXXXft <sup>2</sup> ) |   |                      |
|                  | Print Status Sheet  | Pentru pornirea imprimării apăsați OK         |   |                      |

**Utilizarea meniului panoului de control**

| Element de meniu   |                    | Prezentare  |  |
|--------------------|--------------------|---|--|
| Network Setup      | IP Address Setting | Auto  | -  |
|                    |                    | Panel   | IP Address, Subnet Mask, Default Gateway |
|                    | Print Status Sheet | Pentru pornirea imprimării apăsați OK                       |  |
|                    | Restore Settings   | Yes, No   |  |
| Power Settings     | Sleep Mode         | 5 – 240 minute  |  |
|                    | Power Off Timer    | Off, 1 la 24 de ore   |  |
|                    | Restore Settings   | Yes, No   |  |
| Preferences        | Language           | Listează limbile suportate                                  |  |
|                    | Unit: Length       | m, ft/in  |  |
|                    | Alert Lamp Setting | On, Off   |  |
| Administrator Menu | Date And Time      | MM/DD/YY HH:MM  |  |
|                    | Time Zone          | Introduceți diferența de fus orar între GMT și zona curentă |  |
|                    | Reset All Settings | Yes, No   |  |

## Utilizarea meniului panoului de control

# Prezentarea meniurilor

## Print Job meniu


Setarea elementelor și valorilor marcate cu asterisc indică următoarele modele de imprimantă.

\*1: Doar seria SC-F6000

\*2: Disponibilă doar pentru modele cu Waste Ink Bottle (Recipient pentru colectarea cernelii reziduale)

| Element                           | Prezentare  |
|-----------------------------------|---|
| Print Job Log Sheet* <sup>1</sup> | Apăsați butonul OK pentru a imprima jurnalul lucrării de imprimare. |

## Meniu Paper

 indică setările implicite din fabrică.

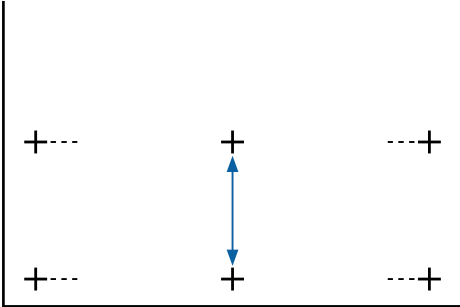
| Element           | Prezentare  |
|-------------------|---|
| Load/Remove Paper | Remove Paper<br>Pentru vizualizarea instrucțiunilor privind îndepărtarea hârtiei, apăsați butonul OK. Pentru evacuarea hârtiei urmați instrucțiunile de pe ecran.<br>Instrucțiunile nu se afișează dacă nu este încărcată hârtie.   |
|                   | Roll Paper<br>După ce ați executat selectarea, apăsați butonul OK. Pentru încărcarea hârtiei urmați instrucțiunile de pe ecran.<br>Dacă este deja încărcată rolă de hârtie, instrucțiunile pentru evacuarea hârtiei se vor afișa înaintea instrucțiunilor pentru încărcarea hârtiei.  |
| Select Paper Type | 1 – 10 (Număr Setări Hârtie)<br>RIP Settings<br>Selectați setările de hârtie ce vor fi folosite la imprimare.<br>Setați un număr între 1 și 10, pentru a folosi la imprimare setările de hârtie setate în acel slot. Pentru salvarea în acest mod a unui grup de setări hârtie, folosiți <b>Custom Paper Setting</b> . Dacă este selectată opțiunea <b>RIP Settings</b> , se vor folosi setările de hârtie selectate în programul software RIP. |



### Utilizarea meniului panoului de control

| Element              |  | Prezentare             |             |   |  |
|----------------------|--|------------------------|-------------|---|--|
| Custom Paper Setting | XXXXXXXXXX<br>XX (numele tipului de hârtie personalizat) | Select Reference Paper | Photo Paper | Aveți posibilitatea de a selecta tipul de hârtie cel mai apropiat de hârtia utilizată.  |  |
|                      |  |                        | Matte Paper |   |  |
|                      |  |                        | Plain Paper |   |  |
|                      |  |                        | Others      |   |  |
|                      |  |                        |             | No Paper Selected   | Selectați această opțiune dacă nu doriți să specificați tipul de hârtie.   |
|                      |  | Platen Gap             | Narrow      | Selectați platen gap, adică distanța dintre capul de tipărire și hârtie. În mod normal, selectați <b>Standard</b> . Alegeți o valoare mai mare dacă imaginile tipărite sunt pătate. Dacă, în urma alinierii capului, simțiți că acesta nu este aliniat complet, selectați <b>Narrow</b> . |  |
|                      |  |                        | Standard    |   |  |
|                      |  |                        | Wide        |   |  |
|                      |  |                        | Wider       |   |  |
|                      |  |                        |             | Detect Paper Thickness  | Apăsăți butonul OK pentru a imprima un model în vederea determinării grosimii hârtiei folosite în mod curent.<br>Selectați numărul modelului cu alinierea cea mai bună de pe foaia tipărită. |

## Utilizarea meniului panoului de control

| Element          |  | Prezentare  |  |
|------------------|--|---|--|
|                  | Paper Feed Adjust  | Pattern   | <p>Folosiți această setare, dacă nici după curățarea sau alinierea capului nu puteți rezolva problema cu apariția benzilor (linii cu striții orizontale sau culori neuniforme) în zona de imprimare standard.</p> <p><b>Pattern</b> Selectat</p> <p>Apăsați butonul OK pentru a imprima un model de ajustare. Măsurați distanțele dintre simbolurile „+” din modelul de ajustare imprimat.</p> <p>Folosiți doar distanța dintre simbolurile centrale sau media distanțelor dintre simbolurile din stânga, din mijloc și din dreapta.</p>  <p>După imprimarea modelului de ajustare, lungimea modelului va fi afișată în panoul de control. Apăsați butoanele ▲/▼ pentru a introduce valorile măsurate și apăsați butonul OK.</p> <p><b>Value</b> Selectat</p> <p>Alegeți o valoare de ajustare între -0,70 și +0,70%.</p> <p>Prin selectarea unei valori prea mici apar benzi închise la culoare; creșteți valoarea. Tot așa, prin selectarea unei valori prea mari apar benzi albe; micșorați valoarea.</p> |
|                  |  | Value   |  |
|                  | Paper Suction  | de la -4 la 0   | Este importantă alegerea unei valori corespunzătoare pentru puterea de aspirare a hârtiei, pentru a menține distanța corectă între hârtie și capul de tipărire. Dacă alegeți o valoare prea mare în cazul hârtiei subțiri sau moi, distanța dintre hârtie și capul de tipărire se va mări și astfel calitatea imprimării scade și alimentarea hârtiei va avea loc necorespunzător. Într-o asemenea situație, diminueați puterea de aspirație a hârtiei. Puterea de aspirație scade dacă parametrul este diminuat.  |
|                  | Roll Paper Tension   | Normal  | Dacă în timpul imprimării hârtia se șifonează, selectați <b>High</b> sau <b>Extra High</b> .   |
|                  |  | High  |  |
|                  |  | Extra High  |  |
| Remove Skew      | On   | Selectați dacă doriți să activați (On) sau să dezactivați (Off) reducerea înclinării hârtiei. |  |
|                  | Off  |   |  |
| Setting Name     | Pentru setările de pagină personalizate introduceți un nume de până la 22 de caractere. Pentru selectare rapidă, alegeți nume ușor de ținut minte. |   |  |
| Restore Settings | Yes  | Restaurează setările de hârtie personalizate la valori implicite.                             |  |
|                  | No   |   |  |

## Utilizarea meniului panoului de control




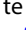
| Element          | Prezentare   |
|------------------|--|
| Print Paper List | Apăsați butonul OK pentru a imprima lista setărilor de hârtie personalizate. |

## Meniul Maintenance



Setarea elementelor și valorilor marcate cu asterisc indică următoarele modele de imprimantă.

\*1: Doar seria SC-F6000


\*2: Disponibilă doar pentru modele cu Waste Ink Bottle (Recipient pentru colectarea cernelii reziduale)

| Element            | Prezentare  |  |   |
|--------------------|---|--|---|
| Nozzle Check       | Apăsați butonul OK pentru a imprima modelul de verificare a duzelor. Inspectați vizual modelul imprimat și executați curățarea capului, dacă remarcați zone palide sau lipsă.<br> „Identificarea duzelor înfundate” la pagina 75 |  |   |
| Head Cleaning      | All Nozzles<br>Execute (Light), Execute (Medium), Execute (Heavy)   | Verificați numărul oricăror modele cu segmente palide sau lipsă și specificați dacă doriți curățarea tuturor duzelor sau numai în cazul rândurilor ce conțin acele numere. <b>All Nozzles</b> execută curățarea capului pentru toate duzele. <b>Selected Nozzles</b> vă permite să specificați un rând sau rânduri de duze, care urmează să fie curățate.<br><br>Puteți alege dintre următoarele niveluri de curățare cap: <b>Execute (Light)</b> , <b>Execute (Medium)</b> sau <b>Execute (Heavy)</b> . Selectați mai întâi <b>Execute (Light)</b> . Dacă mai remarcați zone palide sau lipsă, selectați <b>Execute (Medium)</b> . Dacă tot mai remarcați zone palide sau lipsă, selectați <b>Execute (Heavy)</b> .<br> „Curățarea capului de tipărire” la pagina 76 |   |
|                    | Selected Nozzles<br>Execute (Light), Execute (Medium), Execute (Heavy)  |  |   |
| Head Alignment     | Manual(Uni-D)   | Dacă materialele tipărite au un aspect granular sau sunt defazate, efectuați operația de realiniere a capului de tipărire.<br> „Minimalizarea aliniierilor greșite (Head Alignment)” la pagina 77   |   |
|                    | Manual(Bi-D)  |  |   |
| Cutter Maintenance | Adjust Cut Position   | între -3 și 3 mm   | Poziția de tăiere poate fi ajustată cu pași valorici de 0,1 mm. |
|                    | Replace Cutter  | Deplasează dispozitivul de tăiere în poziția de înlocuire, pentru a putea fi înlocuit. Apăsați butonul OK pentru a putea deplasa dispozitivul de tăiere în poziția de înlocuire. Hârtia trebuie scoasă (îndepărtată) înainte de a se putea înlocui dispozitivul de tăiere. Înainte de a începe, scoateți hârtia.  „Înlocuirea dispozitivului de tăiere” la pagina 73  |   |

## Utilizarea meniului panoului de control

| Element                         |     | Prezentare   |
|---------------------------------|-----|--|
| Head Maintenance                | Yes | <p>Pentru seria SC-F6000, aceasta se afișează atunci când efectuați actualizarea la ultimul firmware. Puteți actualiza firmware-ul utilizând EPSON LFP Remote Panel 2. Pentru detalii, consultați ajutorul EPSON LFP Remote Panel 2.</p> <p> „Utilizarea EPSON LFP Remote Panel 2” la pagina 25</p> <p>Curățați capul de tipărire. Aveți nevoie de Head Maintenance Kit (Kit de întreținere cap de tipărire) pentru a efectua această funcție. Pentru detalii, consultați următoarele.</p> <p> „Utilizarea Head Maintenance Kit (Kit de întreținere cap de tipărire)” la pagina 61</p> |
|                                 | No  |  |
| Waste Ink Counter* <sup>2</sup> |     | <p>Dacă înlocuiți Waste Ink Bottle (Recipient pentru colectarea cernelii reziduale) înainte de primirea unui mesaj pe panoul de control, executați Waste Ink Bottle (Recipient pentru colectarea cernelii reziduale) pe panoul de control și după înlocuire executați opțiunea <b>Waste Ink Counter</b>.</p>   |

## Meniu Setup


 indică setările implicite din fabrică.

Setarea elementelor și valorilor marcate cu asterisc indică următoarele modele de imprimantă.

\*1: Doar seria SC-F6000

\*2: Disponibilă doar pentru modele cu Waste Ink Bottle (Recipient pentru colectarea cernelii reziduale)

### Utilizarea meniului panoului de control

| Element              |  |   | Prezentare          |  |
|----------------------|--|---|---------------------|--|
| Printer Setup        | Roll Paper Setup                         | Auto Cut  | On                  | Selectați <b>On</b> pentru a tăia automat rola de hârtie cu dispozitivul de tăiere integrat, după fiecare pagină imprimată. Apăsați <b>Off</b> pentru a dezactiva dispozitivul de tăiere.  |
|                      |  |   | Off                 |  |
|                      |  | Refresh Margin  | On                  | Dacă este selectat <b>On</b> în timpul imprimării fără margini, imprimanta va tăia automat marginea conducătoare, pentru a se îndepărta orice pete de cerneală ce putea să fie lăsată de copia anterioară; pentru dezactivarea acestei funcții selectați <b>Off</b> . Totuși, la această imprimantă nu este garantată imprimarea fără margini.   |
|                      |  |   | Off                 |  |
|                      |  | Page Line   | On                  | Dacă <b>Auto Cut</b> este pe <b>Off</b> , puteți alege să imprimați ( <b>On</b> ) sau să nu imprimați ( <b>Off</b> ) liniile de tăiere pe rola de hârtie. Liniile de tăiere nu sunt imprimate dacă <b>Auto Cut</b> este <b>On</b> .  |
|                      |  |   | Off                 |  |
|                      |  | Roll Paper Margin   | Normal              | Dacă este selectată la <b>Normal</b> , marginile de sus și de jos sunt 15 mm, iar marginile din stânga și dreapta sunt 3 mm.<br>În afară de <b>15mm</b> , marginile laterale pentru toate setările sunt de 3 mm.<br> „Zona care poate fi tipărită” la pagina 39 |
|                      |  |   | Top15mm/Bottom15mm  |  |
|                      |  |   | Top35mm/Bottom15mm  |  |
|                      |  |   | Top15mm/Bottom150mm |  |
| Top5mm/Bottom5mm     |  |   |                     |  |
| 15mm                 |  |   |                     |  |
| Roll Paper Remaining | On                                       | Selectați dacă doriți să afișați/înregistrați ( <b>On</b> ) sau să nu afișați/înregistrați ( <b>Off</b> ) cantitatea de hârtie rămasă. <b>Roll Paper Remaining</b> poate fi activat prin selectarea <b>On</b> și introducerea lungimii rolei.   |                     |  |
|                      | Off                                      |   |                     |  |
| Remaining Alert      | De la 1 la 15 m (de la 4 la 50 picioare) | Se afișează dacă <b>On</b> este selectat pentru <b>Roll Paper Remaining</b> .<br>Setați într-un interval de la 1 la 15 m (de la 4 la 50 ft) pentru a afișa o atenționare când cantitatea de rolă de hârtie rămasă scade sub limita respectivă. Puteți defini valoarea folosind intervale de 1 m (4 picioare). |                     |  |



### Utilizarea meniului panoului de control

| Element              |                          | Prezentare  |  |
|----------------------|--------------------------|---|--|
| Advanced Settings    | Roll Paper Tension       | Low   | <p>Dacă în timpul imprimării hârtia se șifonează, selectați <b>High</b> sau <b>Extra High</b>.</p> <p><b>Roll Paper Tension</b> poate fi specificată separat pentru fiecare tip de hârtie folosind opțiunea <b>Custom Paper Setting</b> din meniul Paper.</p> <p>Dacă <b>Custom Paper</b> este selectat pentru <b>Select Paper Type</b>, imprimanta va folosi valoarea selectată pentru <b>Roll Paper Tension</b> din <b>Custom Paper Setting</b>.</p> <p>Setarea are efect dacă nu s-a specificat o tensiune pentru rola de hârtie.</p>   |
|                      |                          | Normal  |  |
|                      |                          | High  |  |
|                      |                          | Extra High  |  |
|                      | Less Head Scuffing       | On  | <p>Dacă hârtia este groasă, capul de imprimare ar putea deteriora suprafața imprimată. Selectați <b>On</b> pentru a preveni deteriorarea. Această opțiune poate fi folosită pentru a schimba temporar valoarea selectată pentru <b>Custom Paper Setting &gt; Platen Gap</b> din meniul Paper. Totuși, notați că <b>On</b> nu are efect dacă <b>Wider</b> este selectat pentru <b>Platen Gap</b>.</p>   |
|                      |                          | Off   |  |
|                      | Drying Time Per Page     | Off, 0.1 – 60 minute  | <p>Specificați cât timp să se oprească imprimanta temporar, pentru a permite uscarea cernelii după imprimarea fiecărei pagini; selectați <b>Off</b> sau selectați dintre valori cuprinse între 0,1 și 60 de minute. În funcție de densitatea cernelii și de tipul de hârtie, este posibil să fie necesar un anumit timp pentru uscarea hârtiei. În cazul în care cerneala pătează hârtia, setați un timp mai mare pentru uscarea cernelii.</p> <p>Cu cât este mai lung timpul de uscare, cu atât imprimarea necesită mai mult timp.</p>  |
|                      | Paper Size Check         | On  | <p>Când hârtia este încărcată, selectați dacă imprimanta detectează automat (<b>On</b>), sau nu detectează automat (<b>Off</b>) lățimea hârtiei. Recomandarea noastră este să mențineți acest parametru la valoarea <b>On</b>.</p> <p>Încercați să selectați <b>Off</b> dacă se afișează o eroare de setare hârtie, dacă hârtia este încărcată corespunzător. Totuși, notați că imprimanta poate imprima în afara hârtiei, dacă este selectat <b>Off</b>. Dacă tipărirea depășește marginile hârtiei, interiorul imprimantei se poate murdări cu cerneală.</p> <p>Setările modificate sunt reflectate la reîncărcarea hârtiei.</p> |
|                      |                          | Off   |  |
|                      | Paper Skew Check         | On  | <p>Dacă este selectat <b>On</b>, pe panoul de control se va afișa o eroare, iar imprimarea se va opri dacă hârtia este înclinată; selectați <b>Off</b> pentru a dezactiva această funcție. <b>On</b> este recomandată în majoritatea cazurilor, căci hârtia înclinată poate produce blocarea imprimantei.</p>  |
| Off                  |                          |   |  |
| Print Nozzle Pattern | Off                      | <p>Selectați intervalul de timp pentru imprimarea unui șablon de verificare periodic. Print Nozzle Pattern nu se va executa dacă s-a selectat <b>Off</b>. Dacă selectați fiecare 1 la 10 pagini, un șablon de verificare este imprimat în partea de sus a paginii. La terminarea tipăririi, puteți inspecta vizual modelul pentru a determina dacă culorile sunt decolorate sau lipsesc în imprimarea precedentă sau în imprimarea următoare.</p> |  |
|                      | La fiecare 1 – 10 pagini |   |  |

### Utilizarea meniului panoului de control

| Element          |                     | Prezentare  |  |  |
|------------------|---------------------|---|--|--|
|                  | Periodical Cleaning | Light   | Off, 1 la 240 de ore   | <p>Selecționați intensitatea și frecvența cu care imprimanta efectuează curățarea capului de tipărire. Periodical Cleaning nu se va executa dacă s-a selectat <b>Off</b>. Dacă s-a selectat o valoare între 1 – 240 ore, curățarea automată a capului va fi executată după numărul de ore specificat. Dacă tipărirea se desfășoară când durata de timp definită s-a scurs, Periodical Cleaning va fi efectuată numai după ce tipărirea s-a terminat.</p> <p>Pentru resetarea cronometrului urmați indicațiile de mai jos:</p> <ul style="list-style-type: none"> <li><input type="checkbox"/> Alegeți un timp de setare pentru acest element.</li> <li><input type="checkbox"/> Când curățarea capului a fost efectuată utilizând All Nozzles la o intensitate care este similară sau mai ridicată decât setarea selectată în acest caz.</li> </ul> <p>Chiar dacă opțiunea <b>Off</b> este selectată pentru Periodical Cleaning, imprimanta va curăța automat capul de tipărire la intervale fixe de timp după tipărire pentru a evita înfundarea duzelor.</p> |
|                  |                     | Medium  |  |  |
|                  |                     | Heavy   |  |  |
|                  | Cleaning Cycle      | Off   | La fiecare 1 – 10 pagini   | <p>Selecționați când să se execute curățarea programată a capului; puteți selecta dintre <b>Off</b> sau după fiecare 1 – 10 pagini. Dacă <b>Off</b> este selectat, nu se folosește Cleaning Cycle. Dacă alegeți un număr între 1 și 10 pagini, curățarea capului se va executa automat înaintea imprimării, dacă deja s-a atins numărul setat de pagini.</p>   |
|                  |                     |   |  |  |
| Restore Settings | Yes                 | No  | <p>Selecționați <b>Yes</b> pentru a restaura toate setările de imprimantă la valori implicite.</p>   |  |
| Printer Status   | Firmware Version    | xxxxxxx,x.xx,xxx<br>x   | Aveți posibilitatea să vizualizați versiunea de firmware.  |  |
|                  | Option Status       | Deoarece imprimanta nu dispune de articole opționale conectabile, nu este afișată nicio stare de conectare.                                 |  |  |
|                  | Show Total Prints*1 | XXXXXXm <sup>2</sup><br>(XXXXXXft <sup>2</sup> )  | Vizualizarea întregii zone imprimate (maxim șase cifre).   |  |
|                  | Print Status Sheet  | Apăsăți butonul OK pentru a imprima lista setărilor curente de imprimantă. Alegeți această opțiune pentru a vedea setările dintr-o privire. |  |  |
| Network Setup    | IP Address Setting  | Auto  | <p>Selecționați dacă doriți să utilizați DHCP pentru a seta adresa IP (<b>Auto</b>) sau dacă doriți să setați adresa manual (<b>Panel</b>). Selecționați <b>Panel</b> pentru a introduce <b>IP Address</b>, <b>Subnet Mask</b> și <b>Default Gateway</b>. Pentru informații detaliate, contactați administratorul de sistem.</p> |  |
|                  |                     | Panel   |  |  |
|                  | Print Status Sheet  | Apăsăți butonul OK pentru a imprima lista setărilor de rețea. Alegeți această opțiune pentru a vedea setările de rețea dintr-o privire.     |  |  |
|                  | Restore Settings    | Yes   | No   | <p>Selecționați <b>Yes</b> pentru a restaura toate setările de rețea la valori implicite.</p>  |

## Utilizarea meniului panoului de control

| Element            |                    | Prezentare   |   |
|--------------------|--------------------|--|---|
| Power Settings     | Sleep Mode         | 5 – 240 minute   | <p>Imprimanta intră în modul repaus automat când nu există erori, nu sunt recepționate sarcini de tipărire și nu se efectuează operații pe panoul de control sau de altă natură în perioada selectată. Folosiți această opțiune pentru a selecta perioada înainte ca imprimanta să cupleze pe modul repaus.</p> <p> „Decuplarea folosind Power Off Timer” la pagina 41</p> |
|                    | Power Off Timer    | Off  | <p>Imprimanta se oprește în mod automat când nu există erori, nu sunt recepționate lucrări de tipărire și nu se efectuează operații pe panoul de control sau de altă natură timp de opt ore.</p> <p>Perioada de temporizare pentru decuplarea imprimantei poate fi selectată dintre valori cuprinse între 1 și 24 de ore, cu o creștere graduală de 1 oră.</p> <p>Selectați <b>Off</b> pentru a preveni decuplarea automată a imprimantei.</p>              |
|                    |                    | Off, 1 la 24 de ore  |   |
| Restore Settings   |                    | Yes  | <p>Selectați <b>Yes</b> pentru a restaura <b>Power Settings</b> la valori implicite.</p>  |
|                    |                    | No   |   |
| Preferences        | Language           | japoneză, engleză, franceză, italiană, germană, portugheză, spaniolă, olandeză, rusă, coreeană, chineză  | Selectați limba pe care doriți să o utilizați pentru ecranul panoului de control.   |
|                    | Unit: Length       | m  | <p>Selectați sistemul de unități de măsură în care doriți să apară dimensiunile pe ecranul panoului de control și pe modelele tipărite.</p>   |
|                    |                    | ft/inci  |   |
| Alert Lamp Setting |                    | On   | <p>Selectați dacă becul mare de alertă să se aprindă (<b>On</b>) sau să nu se aprindă (<b>Off</b>) când apare o eroare.</p>   |
|                    |                    | Off  |   |
| Administrator Menu | Date And Time      | MM/DD/YY<br>HH:MM  | Setează ceasul integrat al imprimantei. Ceasul imprimantei asigură ora ce apare ca informație pe lucrările imprimate și la starea imprimantei.  |
|                    | Time Zone          | <p>Introduceți diferența de fus orar între GMT și zona curentă.</p> <p>Fusul orar selectat este folosit la notificările prin e-mail trimise de Remote Manager când apare o eroare.</p> <p>Utilitarul Remote Manager este inclus în instalarea standard a interfeței rețelei imprimantei și poate fi utilizat pentru vizualizarea stării imprimantei și ajustarea setărilor de rețea. Este lansat prin introducerea adresei IP a imprimantei într-un browser web pe computer.</p> <p>Pentru informații privind lansarea Remote Manager consultați  Ghidul de rețea (PDF)</p> |   |
|                    | Reset All Settings | Yes  | <p>Selectați <b>Yes</b> pentru a restabili (restaura) setările implicite pentru toate setările exceptând opțiunile Date And Time, Language și Unit: Length din meniul Setup.</p>  |
| No                 |                    |  |   |



# Întreținerea

## Măsuri de precauție privind întreținerea

Țineți cont de următoarele indicații atunci când efectuați întreținerea. Înaintea de efectuarea întreținerii, citiți Fișa de Siguranță.

Îl puteți descărca de pagina Web Epson locală.

### **Atenție:**

- ❑ *În timpul întreținerii, purtați îmbrăcăminte de protecție, inclusiv ochelari de protecție, mănuși și o marcă.*

*În cazul în care cerneala sau deșeurile de cerneală intră în contact cu pielea sau vă intră în ochi sau în gură, luați următoarele măsuri:*

- ❑ Dacă lichidul a aderat la piele, spălați zona cu multă apă săpunată. Dacă observați orice reacție dezvoltându-se în zona afectată, consultați un medic calificat imediat.
- ❑ Dacă vă intră cerneală în ochi, spălați-vă imediat cu apă. Dacă nu respectați aceste indicații ochii se pot congestiona sau pot apărea inflamații medii. Consultați un medic calificat în cazul în care se dezvoltă orice alte probleme.
- ❑ Dacă lichidul vă intră în ochi, consultați un medic cât mai repede posibil.
- ❑ Dacă îl ingerați, nu induceți vomă. Consultați un medic cât mai curând posibil. Dacă induceți vomă, materialul vomitat poate intra în căile respiratorii, ceea ce este periculos.
- ❑ Nu depozitați pachetele de cerneală și cerneala reziduală la îndemâna copiilor.
- ❑ După efectuarea întreținerii, spălați-vă mâinile și faceți gargară.

## Curățarea imprimantei

Curățați imprimanta înainte de a începe imprimarea pentru a o menține în stare optimă.

Înainte de a începe această procedură, citiți următoarele:

 „Măsuri de precauție privind întreținerea” la pagina 57

## Curățarea părții exterioare

- 1** Scoateți toată hârtia din imprimantă.
- 2** Asigurați-vă că imprimanta este oprită și că ecranul este stins, apoi scoateți cablul de alimentare din priza electrică.
- 3** Folosiți o lavetă moale, curată, pentru a îndepărta cu grijă praful sau murdăria.

În cazul în care se constată foarte multă murdărie, curățați-o cu o lavetă moale și curată îmbibată în detergent neagresiv. Apoi, curățați-o cu o bucată de material uscat și moale.

### **Important:**

*Nu curățați niciodată imprimanta cu benzină, diluant sau alcool. Aceste substanțe ar putea decolora sau deforma imprimanta.*

## Curățarea interiorului

Curățați rolele de presare, dacă imprimarea lasă urme de pete sau murdărie.

Cerneala și particulele de hârtie lipite de placă trebuie îndepărtate, altfel vor murdări hârtia.

### **Important:**

*Dacă nu îndepărtați praful și particulele de hârtie, duzele se pot înfunda și capul de tipărire se poate deteriora.*

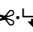
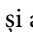
## Întreținerea


### Curățarea rolei

Urmați pașii de mai jos pentru a curăța rola prin alimentarea hârtiei simple.


- 1 Porniți imprimanta și încărcați o foaie cu cea mai mare lățime.

 „Încărcarea și îndepărtarea rolei de hârtie” la pagina 27

- 2 Apăsați butonul  și apoi butonul .

Hârtia este alimentată în timp ce butonul  este apăsat. Dacă hârtia nu se murdărește, înseamnă că operația de curățare a fost efectuată cu succes.

Tăiați hârtia după finalizarea curățării.

 „Metoda de tăiere manuală” la pagina 30

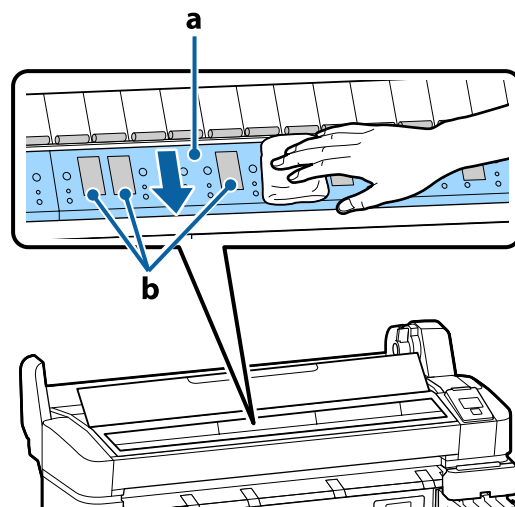
### Curățarea interiorului

- 1 Asigurați-vă că imprimanta este oprită și că ecranul este stins, apoi scoateți cablul de alimentare din priza electrică.

- 2 Lăsați imprimanta să stea un minut.

- 3 Deschideți capacul imprimantei și utilizați o lavetă moale și curată pentru a curăța cu grijă orice urmă de praf sau de murdărie din interiorul imprimantei.

Curățați complet zona (a) prezentată în albastru în imaginea de jos. Pentru a evita împrăștierea murdăriei, ștergeți dinspre interior înspre exterior. În cazul în care se constată foarte multă murdărie, curățați-o cu o lavetă moale și curată îmbibată în detergent neagresiv. Ștergeți apoi interiorul imprimantei cu o lavetă moale și uscată.

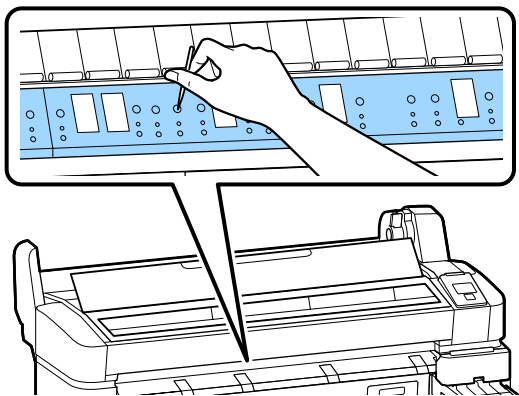


#### Important:

- ❑ Când curățați, nu atingeți rola și zonele de absorbție a cernelii (b, în gri); în caz contrar, materialele tipărite se pot murdări.
- ❑ Aveți grijă să nu atingeți tuburile de cerneală din interiorul imprimantei; în caz contrar, imprimanta s-ar putea defecta.

## Întreținerea

- 4** Dacă se acumulează particule de hârtie (care au aspectul unei pudre albe) pe platan, utilizați o scobitoare sau un obiect similar pentru a le împinge în interior.



- 5** La terminarea curățării, închideți capacul imprimantei.

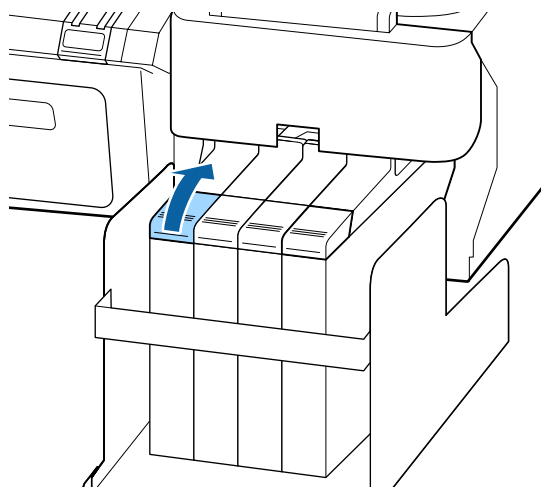
## Amestecarea cernelii High Density Black (Negru intens)

O caracteristică a cernelii High Density Black (Negru intens) este că sedimentarea este realizată ușor. Amestecați cerneala din rezervorul de cerneală cel puțin o dată pe săptămână. Pot exista diferențe de culoare între materialele imprimate dacă imprimarea este efectuată atunci când are loc sedimentarea.

Înainte de a începe această procedură, citiți următoarele:

 „Măsuri de precauție privind întreținerea” la pagina 57

- 1** Deschideți capacul orificiului de alimentare cu cerneală pentru glisorul pe care este lipită o etichetă de cerneală HDK.



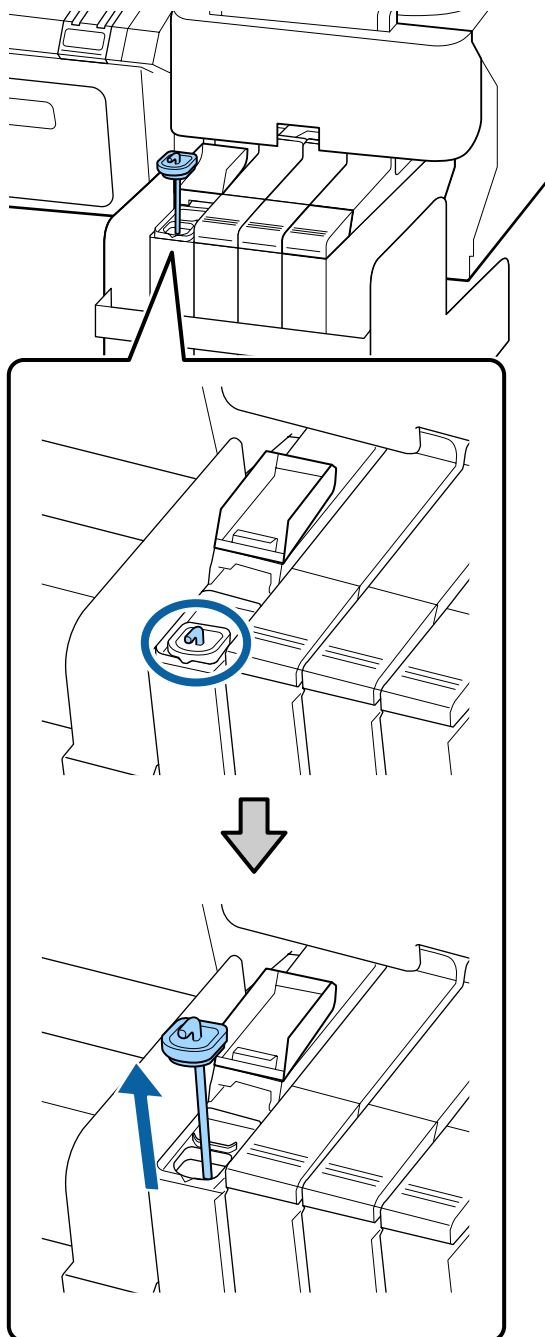
- 2** Scoateți capacul de alimentare de pe rezervor.

Țineți de partea indicată în zona încercuită în ilustrație pentru a înlătura capacul orificiului de alimentare cu cerneală. În cazul în care capacul orificiului de alimentare cu cerneală este înlăturat cu o altă parte, se va depune cerneală.

**!** **Important:**

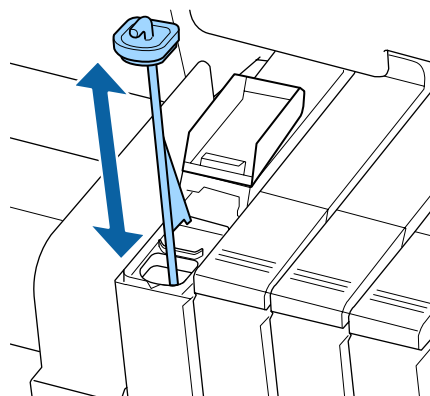
Înlăturați ușor capacul orificiului de alimentare cu cerneală. Dacă înlăturați capacul prea rapid, cerneala se poate împrășca.

## Întreținerea



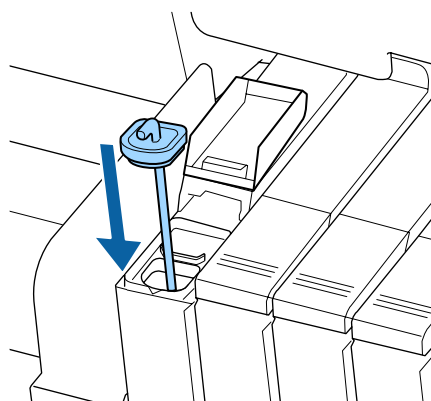
- 3** Mișcați bățul de amestecare în sus și în jos într-o secundă și repetați de aproximativ 15 ori.

Atunci când mișcați bățul de amestecare, atingeți capacul orificiului de alimentare cu cerneală de marginea rezervorului de cerneală și ridicați până când puteți vedea cârligul bățului de amestecare.



**! Important:**  
Mișcați încet bățul de amestecare. Dacă îl mișcați prea rapid, cerneala se poate împrășca.

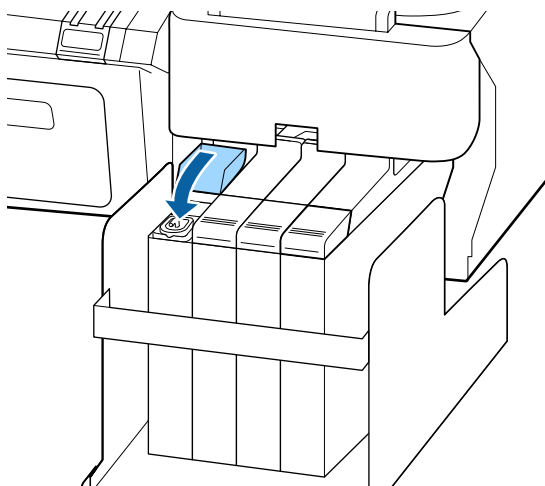
- 4** Reașezați capacul de alimentare pe rezervor.



**! Important:**  
Apăsați ferm capacul orificiului de alimentare cu cerneală pentru ca acesta să nu se desprindă. În cazul în care glisorul intră în contact cu capacul orificiului de alimentare cu cerneală atunci când îl scoateți, acesta se poate avaria.

## Întreținerea

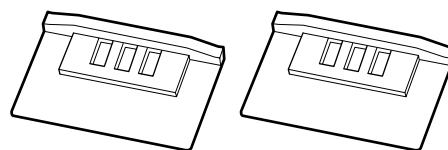
- 5** Închideți capacul orificiului de alimentare cu cerneală.



## Utilizarea Head Maintenance Kit (Kit de întreținere cap de tipărire)

Dacă cerneala picură pe rezultatul imprimat după curățarea capului de tipărire, curățați capul de tipărire utilizând Head Maintenance Kit (Kit de întreținere cap de tipărire).

Pregătiți următoarele înainte de a începe curățarea.



Înainte de a începe această procedură, citiți următoarele:

[☞ „Măsuri de precauție privind întreținerea” la pagina 57](#)

- 1** Asigurați-vă că imprimanta este pregătită pentru imprimare. Apăsați butoanele ◀▶ pentru a accesa ⏏ și apoi apăsați butonul OK.

Se afișează meniul Maintenance.

Scoateți toată hârtia din imprimantă.

[☞ „Scoaterea ruloului de hârtie” la pagina 31](#)

- 2** Utilizați butoanele ▼/▲ pentru a selecta **Head Maintenance** și apăsați pe butonul OK.

Dacă nu se afișează **Head Maintenance**, actualizați firmware-ul imprimantei. Puteți actualiza firmware-ul utilizând EPSON LFP Remote Panel 2. Pentru detalii, consultați următoarele.

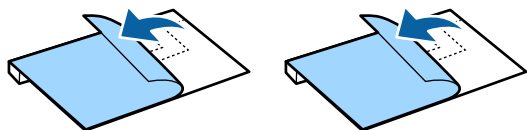
[☞ „Utilizarea EPSON LFP Remote Panel 2” la pagina 25](#)

- 3** Când se afișează mesajul **Prepare head maintenance kit. Continue?**, apăsați butonul OK.

Capul de tipărire se mișcă.

## Întreținerea

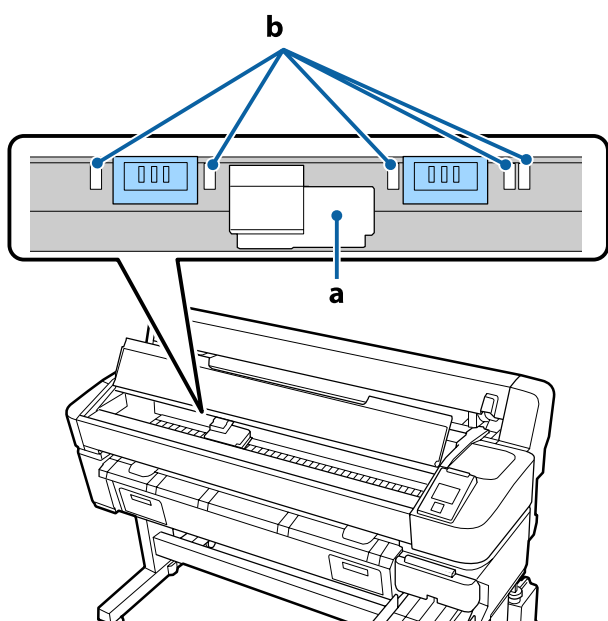
- 4** Desprindeți partea din spate a celor două tampoane de curățare.



- 5** Deschideți capacul imprimantei și apoi amplasați tamponurile de curățare pe cilindru, pe ambele părți ale capului de tipărire.

### Poziție de amplasare

Amplasați în modul indicat în ilustrație.

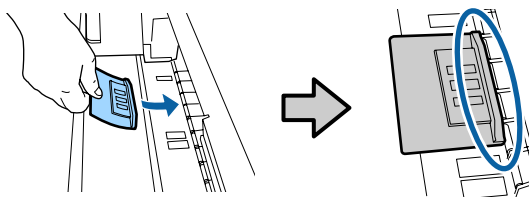


### ! Important:

Când amplasați tamponurile de curățare, asigurați-vă că acestea nu acoperă zonele de absorbție cerneală (b) de pe cilindru. La îndepărtarea tamponurilor de curățare, zonele de absorbție cerneală (b) se pot lipi de tamponurile de curățare.

### Metodă de amplasare

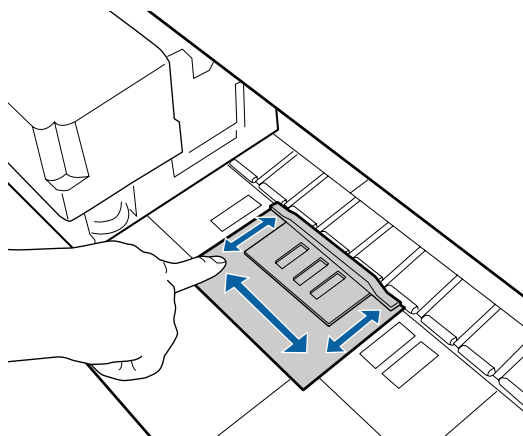
Amplasați tamponul de curățare prin apăsarea marginii acestuia pe cilindru.



### ! Important:

- ❑ Asigurați-vă că nu există spații goale între tamponul de curățare și rolă. Dacă tamponul de curățare nu este amplasat corect, curățarea nu va fi efectuată corect.
- ❑ Nu mutați capul de tipărire cu mâna. Acest lucru ar putea cauza defecțiuni.

- 6** Utilizați degetul pentru a fixa tamponul de curățare prin frecare, conform ilustrației.



### ! Important:

Fixați tamponul de curățare astfel încât partea cu adeziv să nu se ridice. Nu apăsați prea puternic pe tamponul de curățare. Acest lucru ar putea deteriora cilindrul.

- 7** Închideți capacul imprimantei și apăsați pe butonul OK.

Curățarea capului de tipărire începe.

### ! Important:

Nu deschideți capacul imprimantei în timpul curățării. Curățarea se oprește dacă este deschis capacul.

- 8** Urmați instrucțiunile de pe ecranul panoului de control, deschideți capacul imprimantei și apoi scoateți ambele tamponuri de curățare.

Nu reutilizați tamponurile de curățare.


 „Manipularea consumabilelor utilizate” la pagina 78

## Întreținerea



**Important:**

- ❑ Scoateți tamponanele cu atenție pentru a evita murdărirea zonei din jur.
- ❑ Curățați cilindrul dacă observați reziduuri sau murdărie pe acesta în timpul verificării.

 „Curățarea interiorului” la pagina 57

**9**

Închideți capacul imprimantei și apăsați pe butonul OK.

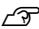
Curățarea capului începe. Când curățarea capului se încheie, această procedură de curățare este finalizată.

## Înlocuirea și reumplerea consumabilelor

### Înlocuirea unității cu cip și perioadele de alimentare cu cerneală

Dacă se afișează mesajul **Check Ink Levels** pe panoul de control, unitatea cu cip trebuie înlocuită cât mai curând. Dacă este posibil, pentru înlocuire achiziționați un pachet de cerneală de culoare corespunzătoare.

Nu veți putea tipări dacă una dintre culori a depășit perioada de înlocuire a unității cu cip. Dacă mesajul **Check Ink Levels** este afișat în timpul unei operații de imprimare, puteți înlocui unitatea cu cip și reumple cu cerneală în timp ce procesul de imprimare continuă.

Pachete de cerneală acceptate  „Opțiuni și produse consumabile” la pagina 87

#### **Important:**

*Această imprimantă are un sistem de avertizare privind cerneala rămasă. Pentru înlocuirea corectă a unității cu cip și pentru alimentarea corespunzătoare cu cerneală, folosiți următoarea procedură.*

*Acest sistem nu detectează în mod direct cantitatea de cerneală rămasă în rezervorul de cerneală, ci estimează cantitatea rămasă în funcție de câtă cerneală a fost utilizată și apoi afișează un mesaj de avertisment atunci când este necesar. Pentru a asigura acuratețea de funcționare a sistemului, înlocuiți unitatea cu cip și realimentați cu cerneală imediat ce nivelul de cerneală măsurat de la fundul rezervorului atinge sau scade sub 70 mm.*

### Proceduri pentru înlocuire și reumplere

Metoda de reumplere diferă în funcție de tipul de cerneală. Utilizați metoda de reumplere corespunzătoare tipului de cerneală.

Înainte de efectuarea operațiilor, verificați „Fișa de siguranță” și următoarele note.

You can download it at your local Epson Web site.

#### **Atenție:**

- ❑ Nu depozitați pachetele de cerneală și cerneala reziduală la îndemâna copiilor.
- ❑ Când executați întreținerea purtați ochelari de protecție, mănuși și o mască.  
*În cazul în care cerneala sau deșeurile de cerneală intră în contact cu pielea sau vă intră în ochi sau în gură, luați următoarele măsuri:*
- ❑ Dacă lichidul a aderat la piele, spălați zona cu multă apă săpunată. Dacă observați orice reacție dezvoltându-se în zona afectată, consultați un medic calificat imediat.
- ❑ Dacă vă intră cerneală în ochi, spălați-vă imediat cu apă. Dacă nu respectați aceste indicații ochii se pot congestiona sau pot apărea inflamații medii. Consultați un medic calificat în cazul în care se dezvoltă orice alte probleme.
- ❑ Dacă lichidul vă intră în ochi, consultați un medic cât mai repede posibil.
- ❑ Dacă îl ingerați, nu induceți vomă. Consultați un medic cât mai curând posibil. Dacă induceți vomă, materialul vomitat poate intra în căile respiratorii, ceea ce este periculos.
- ❑ Notați următoarele aspecte la alimentarea cu cerneală.
- ❑ Tăiați cu atenție duza de pe pachetul de cerneală. Dacă aplicați prea multă forță, cerneala poate fi pulverizată.
- ❑ Nu strângeți prea tare pachetul de cerneală după deschidere. În caz contrar, cerneala se poate scurge din pachet.
- ❑ Atunci când turnați cerneală în rezervorul de cerneală, înclinați ușor pachetul pentru a turna.



## Întreținerea

### ! Important:

- ❑ Epson recomandă utilizarea pachetelor de cerneală Epson originale.

Epson nu poate garanta calitatea sau siguranța funcțională a cernelii neoriginale. Utilizarea cernelurilor care nu sunt cerneluri originale Epson ar putea cauza defecte care nu sunt acoperite de garanțiile Epson, în unele cazuri putând chiar să afecteze comportamentul imprimantei.

Este posibil ca informațiile referitoare la starea unității cu cip neoriginale să nu fie afișate; utilizarea cernelurilor care nu sunt cerneluri originale este înregistrată pentru o posibilă utilizare în asistența de service.

- ❑ Pachetele de cerneală Epson originale, de alte tipuri decât cele specificate aici, pot duce la defecțiuni ce nu sunt acoperite de garanțiile Epson.

🔗 „Opțiuni și produse consumabile” la pagina 87

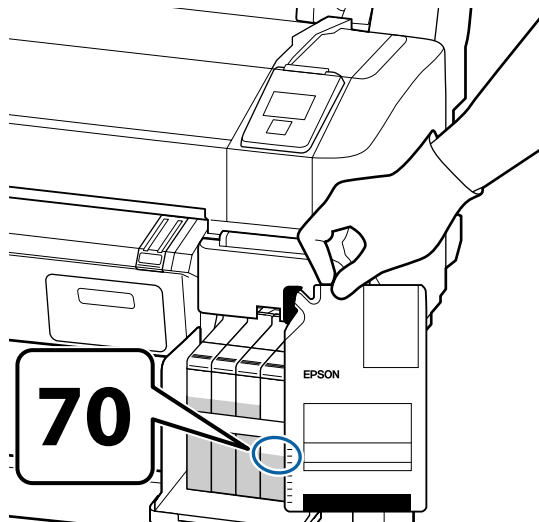
- ❑ Nu așezați obiecte pe rezervorul de cerneală și nu supuneți rezervorul de cerneală la șocuri puternice. Rezervorul de cerneală poate fi detașat.

Contactați distribuitorul sau serviciul de asistență Epson.

- ❑ Nu utilizați dacă cerneala High Density Black (Negru intens) și cerneala Black (Negru) sunt amestecate. Când modificați tipul de cerneală Black (Negru) utilizat, rezervorul de cerneală trebuie înlocuit doar de către un specialist de service. Schimbarea tipului de cerneală Black (Negru) este asigurată gratuit. Contactați distribuitorul sau serviciul de asistență Epson.

1

Dacă pe ecranul panoului de control apare mesajul **Check Ink Levels**, verificați nivelul de cerneală din rezervor cu ajutorul scalei de pe pachetul de cerneală.



**În cazul în care cantitatea de cerneală rămasă este de mai mult de 70 de mm de la baza rezervorului de cerneală**

Vă recomandăm să continuați utilizarea imprimantei până când cantitatea de cerneală rămasă în rezervorul de cerneală este de 70 mm sau mai puțin de la baza rezervorului, astfel încât să puteți utiliza toată cerneala din noul pachet de cerneală la o singură reumplere.

**Dacă nivelul de cerneală este de 70 mm sau mai mic:**

Treceți la pasul 2.

## Întreținerea

### ! Important:

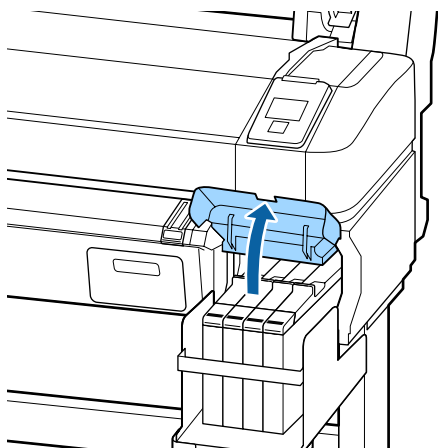
Când nivelul de cerneală pe fundul rezervorului este de peste 70 mm de la baza rezervorului și apare mesajul **Refill Ink Tank**, este momentul înlocuirii rezervorului de cerneală. Vă recomandăm ca în acest moment să înlocuiți rezervorul de cerneală. Înlocuirile și reparațiile se fac contra cost.

În timpul înlocuirilor și al reparațiilor rezervorul de cerneală este aruncat. Acest lucru este necesar, deoarece murdăria fină, praful și alte particule străine din cerneala aflată în rezervor pot cauza disfuncții ale rezervorului de cerneală.

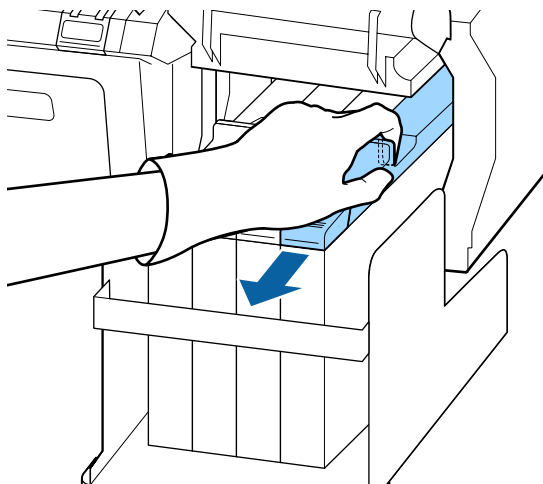
Intervalele pentru înlocuirea rezervorului de cerneală depind de mediul și condițiile de folosire.

Contactați distribuitorul sau serviciul de asistență Epson.

### 2 Deschideți capacul lateral.



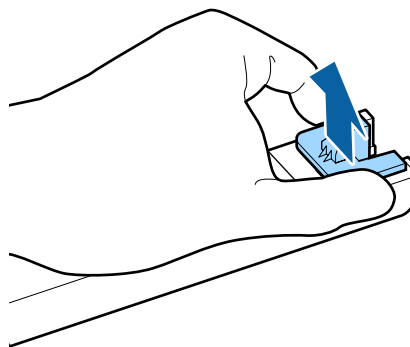
### 3 Țineți un deget în spațiul din partea de sus a glisorului și trageți drept.



### ! Important:

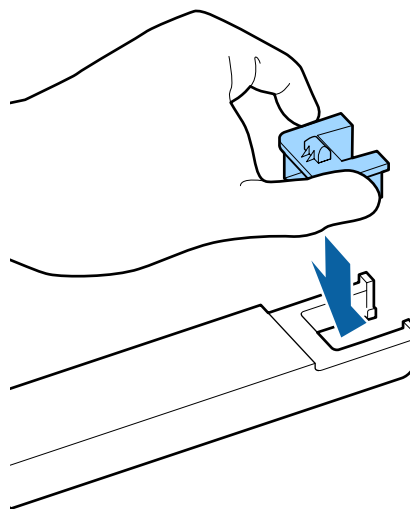
Nu înclinați glisorul. Scăparea pe jos a unității cu cip poate duce la defectarea acesteia.

### 4 Scoateți unitatea cu cip din glisor.



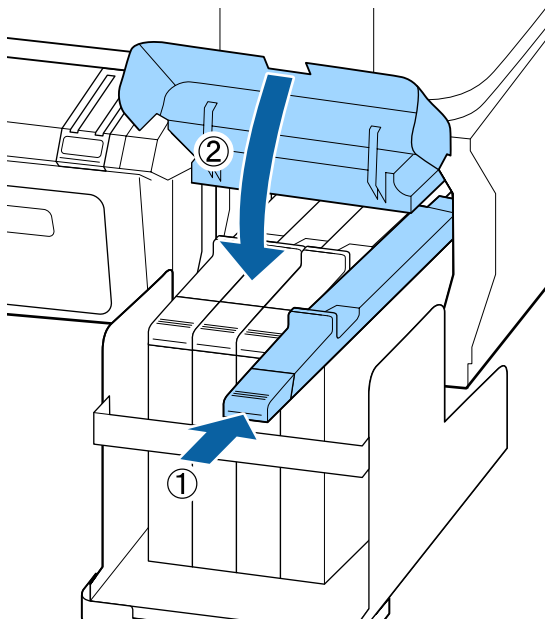
### 5 Instalați unitatea cu cip livrată cu noul pachet de cerneală.

În timpul instalării, verificați pentru a vă asigura că etichetele de pe glisor și unitatea cu cip au aceeași culoare.



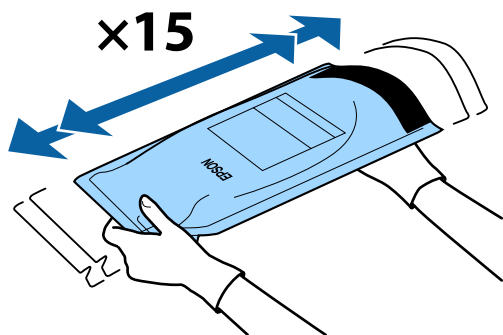
## Întreținerea

- 6** Țineți glisorul drept și introduceți-l. Închideți capacul lateral.

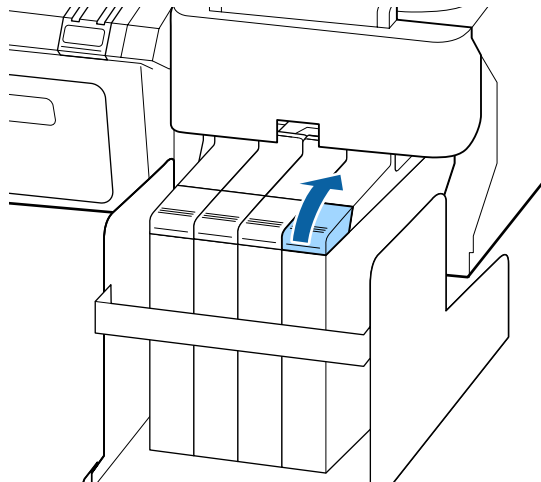


**! Important:**  
Nu apăsați glisorul cu o forță excesivă. Acest lucru ar putea cauza defecțiuni.

- 7** Scuturați noul pachet de cerneală timp de 5 secunde de 15 ori orizontal cu mișcări de aproximativ 5 cm, conform ilustrației.



- 8** La glisor deschideți capacul orificiului de alimentare cu cerneală.

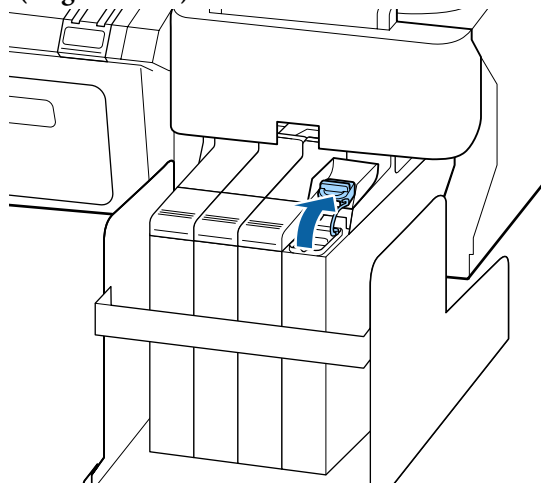


- 9** Scoateți capacul de alimentare de pe rezervor.

Metoda pentru înlăturarea capacului orificiului de alimentare cu cerneală diferă în funcție de tipul de cerneală completată.

**! Important:**  
Înlăturați ușor capacul orificiului de alimentare cu cerneală. Dacă înlăturați capacul prea rapid, cerneala se poate împrășca.

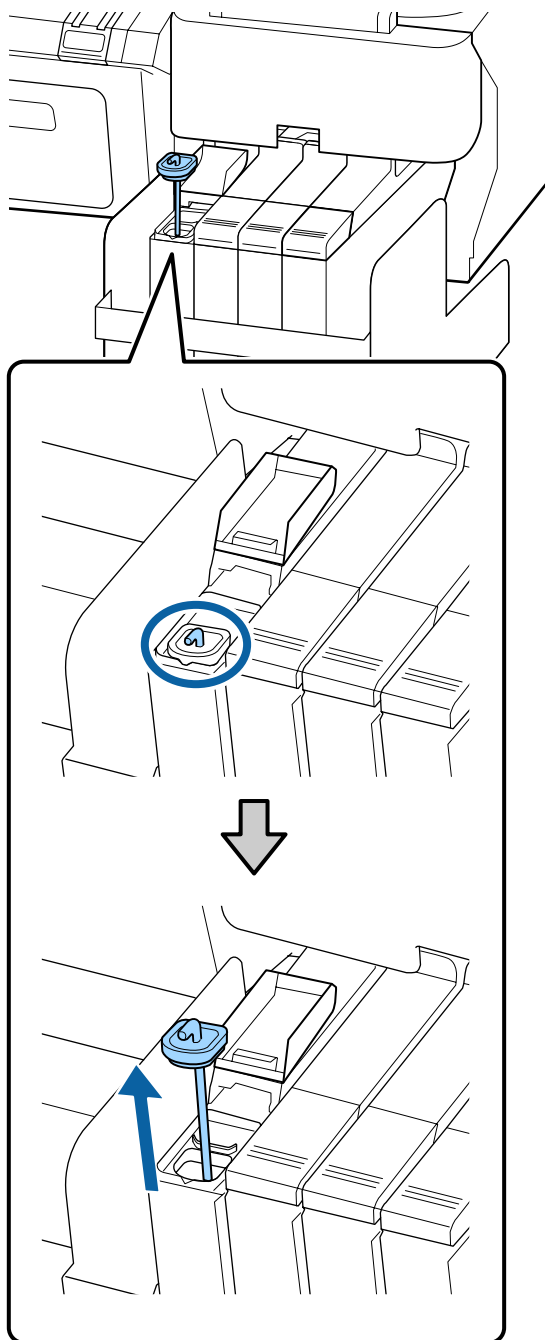
**Cu excepția cernelii High Density Black (Negru intens)**



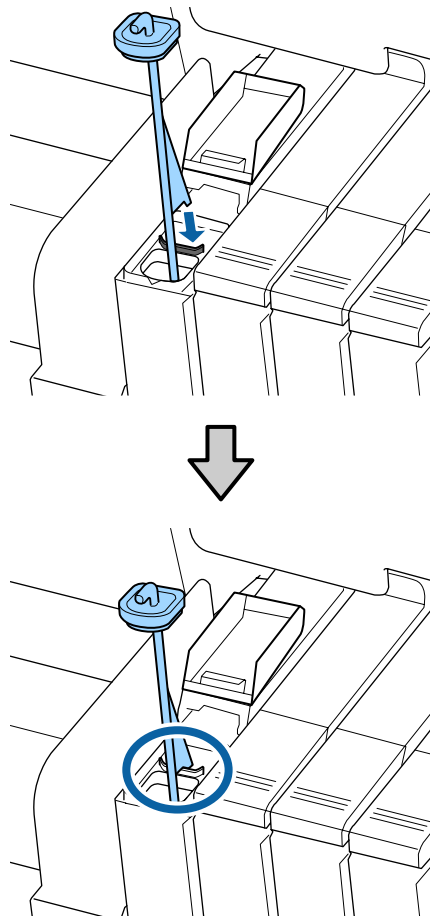
## Întreținerea

### Pentru cerneala High Density Black (Negru intens)

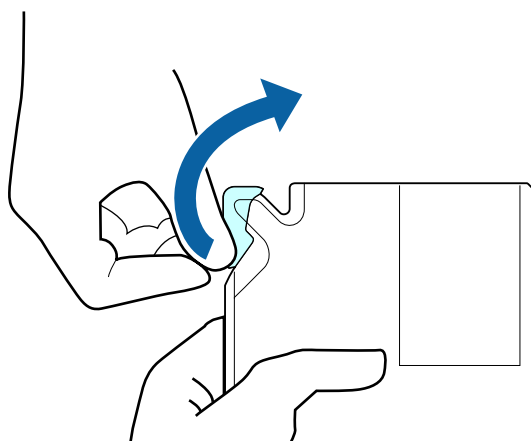
- (1) Țineți de partea indicată în zona încercuită în ilustrație pentru a înlătura capacul orificiului de alimentare cu cerneală. În cazul în care capacul orificiului de alimentare cu cerneală este înlăturat cu o altă parte, se va depune cerneală.



- (2) Prindeți bețișorul de amestecare deasupra proiecției de pe rezervorul de cerneală.



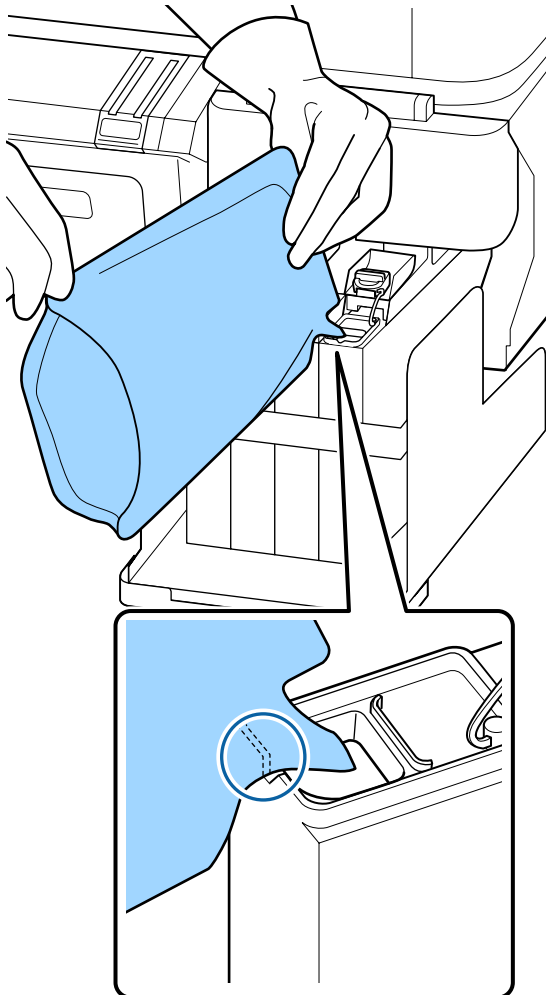
- 10 Tăiați ciocul de la orificiul pachetului de cerneală.



## Întreținerea

- 11** Alimentați rezervorul cu cerneala aflată în pachetul de cerneală.

Introduceți ciocul pachetului de cerneală în canelura de alimentare a rezervorului și înclinați ușor pachetul pentru a turna cerneala.



**! Important:**

Utilizați toată cerneala din pachetul de cerneală la o singură reumplere.

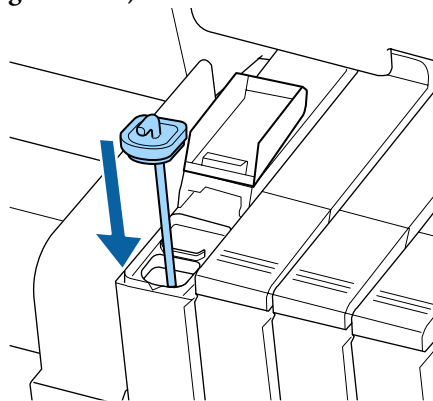
Nu folosiți cerneala și pachetul de cerneală pentru a alimenta mai multe rezervoare diferite.

Din acest motiv, s-ar putea ca sistemul de avertizare privind cerneala rămasă să nu avertizeze corespunzător.

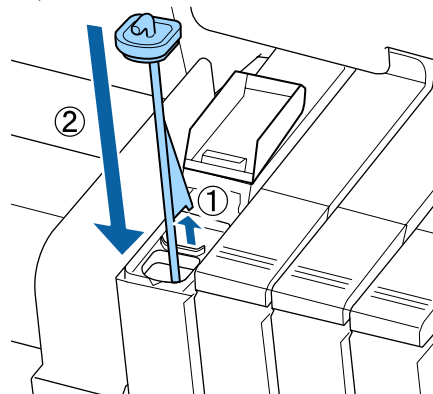
- 12** Reașezați capacul de alimentare pe rezervor.

Metoda pentru atașarea capacului orificiului de alimentare cu cerneală diferă în funcție de tipul de cerneală completată.

- Cu excepția cerneii High Density Black (Negru intens)**



- Pentru cerneala High Density Black (Negru intens)**

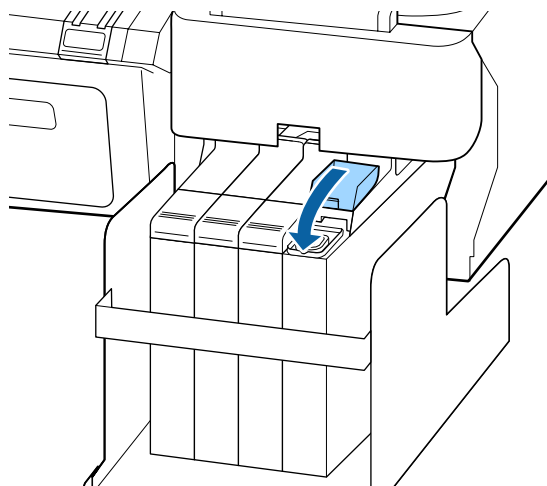


**! Important:**

Apăsați ferm capacul orificiului de alimentare cu cerneală pentru ca acesta să nu se desprindă. În cazul în care glisorul intră în contact cu capacul orificiului de alimentare cu cerneală atunci când îl scoateți, acesta se poate avaria.

## Întreținerea

- 13** Închideți capacul orificiului de alimentare cu cerneală.



### Colectarea deșeurilor de cerneală

Trebuie să înlocuiți Waste Ink Bottle (Recipient pentru colectarea cernelii reziduale) dacă următorul mesaj este afișat pe panoul de control.

- Prepare empty waste ink bottle.
- Replace waste ink bottle and press OK.

Lăsați deșeurile de cerneală în Waste Ink Bottle (Recipient pentru colectarea cernelii reziduale); nu le transferați într-un alt container.

**! Important:**  
Nu înlocuiți niciodată Waste Ink Bottle (Recipient pentru colectarea cernelii reziduale) în timp ce curățați capul sau în timp ce se execută operație de imprimare. Cerneala reziduală ar putea curge.

### Waste Ink Counter (Contor cerneală reziduală)

Imprimanta utilizează contorul pentru reziduuri de cerneală pentru a urmări cerneala reziduală și afișează un mesaj în momentul în care contorul ajunge la nivelul de avertizare. Dacă urmați instrucțiunile din mesaj și înlocuiți Waste Ink Bottle (Recipient pentru colectarea cernelii reziduale), contorul pentru cerneala reziduală este resetat automat.

Dacă înlocuiți Waste Ink Bottle (Recipient pentru colectarea cernelii reziduale) înainte de primirea unui mesaj, după înlocuire porniți opțiunea Waste Ink Counter din meniul Maintenance.

„Meniul Maintenance” la pagina 51

**! Important:**  
Dacă înlocuiți Waste Ink Bottle (Recipient pentru colectarea cernelii reziduale) înainte de a primi un mesaj, întotdeauna curățați contorul de cerneală reziduală. În caz contrar, timpul de înlocuire pentru Waste Ink Bottle (Recipient pentru colectarea cernelii reziduale) nu va fi anunțat corect prin următorul mesaj.

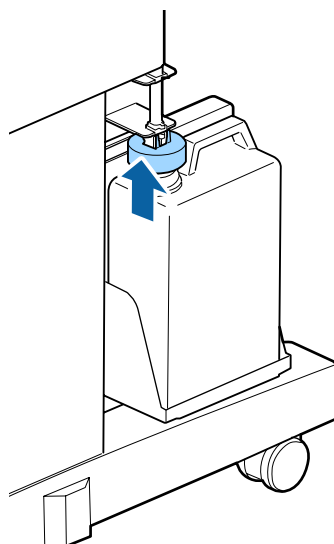
### Înlocuirea Waste Ink Bottle (Recipient pentru colectarea cernelii reziduale)

Respectați procedura de mai jos pentru a înlocui componentele.

Înainte de a începe această procedură, citiți următoarele:

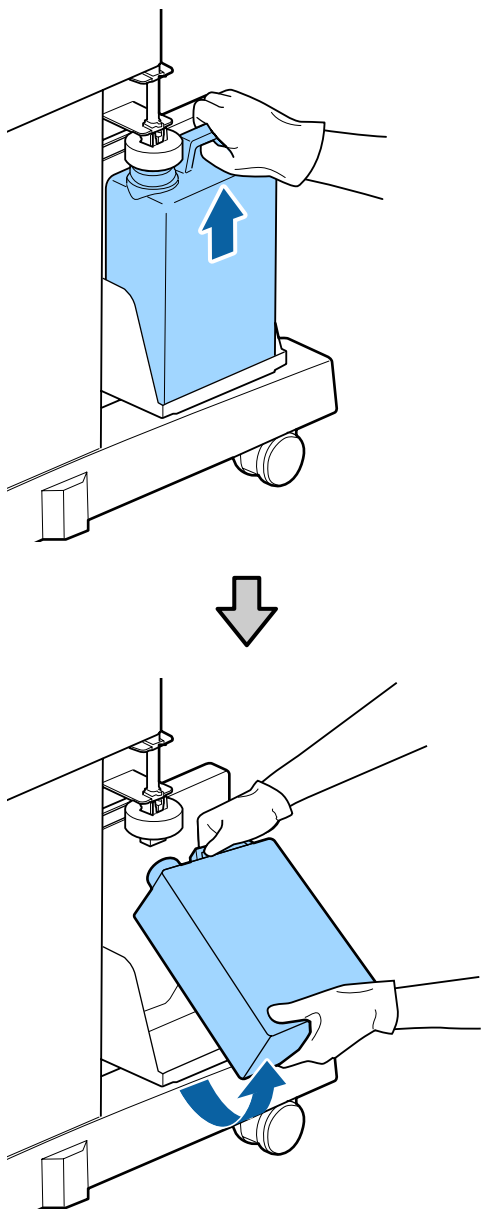
„Măsuri de precauție privind întreținerea” la pagina 57

- 1** Ridicați opritorul.



## Întreținerea

- 2** Scoateți Waste Ink Bottle (Recipient pentru colectarea cernelii reziduale) din suportul Waste Ink Bottle (Recipient pentru colectarea cernelii reziduale).

**Notă:**

*Dacă partea din spate a opritorului este pătată, ștergeți-o.*

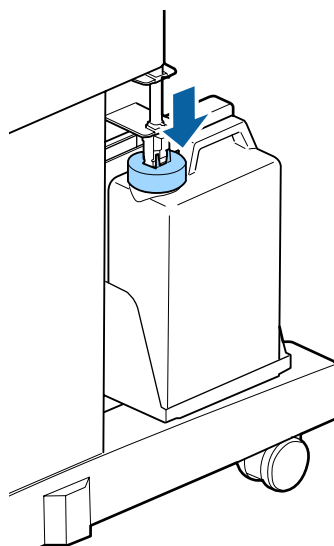
- 3** Introduceți tubul de colectare a deșeurilor de cerneală în noul Waste Ink Bottle (Recipient pentru colectarea cernelii reziduale) și așezați Waste Ink Bottle (Recipient pentru colectarea cernelii reziduale) în suport.

Sigilați etanș capacul Waste Ink Bottle (Recipient pentru colectarea cernelii reziduale).

**! Important:**

- ❑ Trebuie să verificați dacă tubul pentru colectarea deșeurilor de cerneală este introdus în gura recipientului pentru colectarea cernelii reziduale. Cerneala se va împrăști în zona din jur dacă tubul nu este introdus în recipient.
- ❑ Aveți nevoie de capacul Waste Ink Bottle (Recipient pentru colectarea cernelii reziduale) pentru colectarea și procesarea deșeurilor de cerneală. Păstrați capacul, nu îl aruncați.

- 4** Coborâți opritorul.

**! Important:**

*Verificați dacă opritorul este blocat aproape de gura recipientului. Dacă există spațiu, cerneala reziduală s-ar putea împrășca și ar putea păta zona.*

- 5** Apăsați butonul OK.

- 6** Verificați din nou pentru a confirma faptul că noul waste ink bottle (recipient pentru colectarea cernelii reziduale) a fost amplasat corect. Apoi apăsați butonul OK pentru a reseta contorul de cerneală reziduală.

[🔗 „Manipularea consumabilelor utilizate” la pagina 78](#)

## Întreținerea

### Înlocuirea Maintenance Box (Casetă de întreținere)

Dacă apare mesajul **No Enough Space** înlocuiți Maintenance Box (Casetă de întreținere) specificat.

Recipiente Maintenance Box (Casetă de întreținere) compatibile

☞ „Opțiuni și produse consumabile” la pagina 87

#### ! Important:

Nu încercați să reutilizați sertarele (recipientele) care au fost scoase și depozitate în aer liber o perioadă lungă de timp. Cerneala din interior se va usca și se va întări, ceea ce va împiedica absorbția suficientă de cerneală.

Înainte de a începe această procedură, citiți următoarele:

☞ „Măsuri de precauție privind întreținerea” la pagina 57

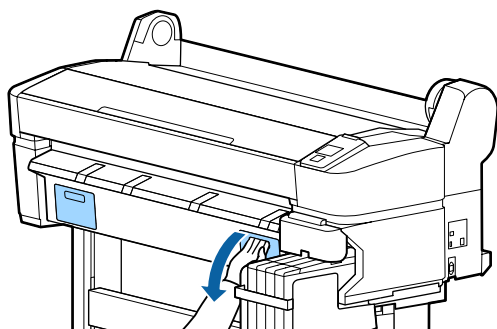
### Înlocuirea Maintenance Box (Casetă de întreținere)

Maintenance Boxes (Casetă de întreținere) se află atât în partea dreaptă cât și în partea stângă a imprimantei, dar procedura de scoatere a casetelor este aceeași în toate cazurile.

#### ! Important:

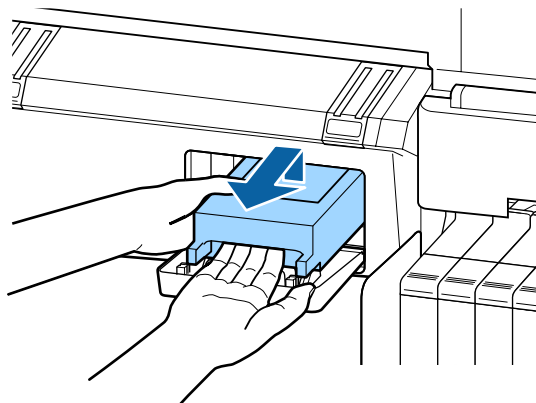
Nu înlocuiți Maintenance Box (Casetă de întreținere) în timpul imprimării. Cerneala reziduală ar putea curge.

- 1 Deschideți capacul sertarului de întreținere.

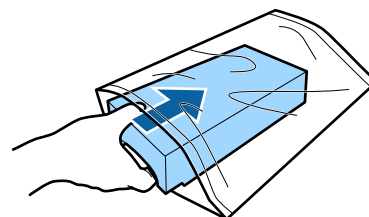


- 2 Trageți afară Maintenance Box (Casetă de întreținere).

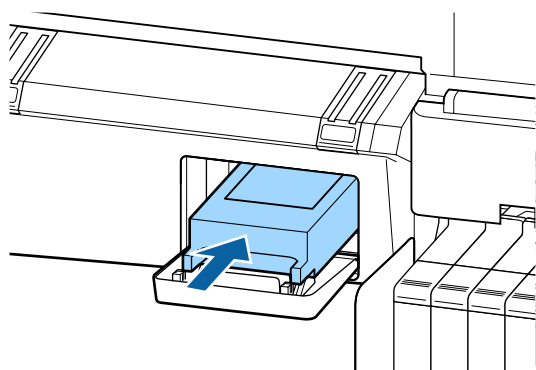
Prin ridicarea Maintenance Box (Casetă de întreținere) el se deblochează și îl puteți scoate cu ușurință.



- 3 Puneți Maintenance Box (Casetă de întreținere) folosit în punga transparentă livrată cu noul Maintenance Box (Casetă de întreținere) și asigurați-vă că punga este închisă bine.



- 4 Instalați noul Maintenance Box (Casetă de întreținere).



#### ! Important:

Nu atingeți circuitul integrat aflat pe partea laterală a Maintenance Box (Casetă de întreținere).

Această acțiune poate afecta funcționarea normală și tipărirea.



## Întreținerea

- 5** Închideți capacul sertarului de întreținere.

### Înlocuirea dispozitivului de tăiere

Înlocuiți dispozitivul de tăiere dacă acesta nu mai taie hârtia în mod corespunzător.

Dispozitiv de tăiere compatibil

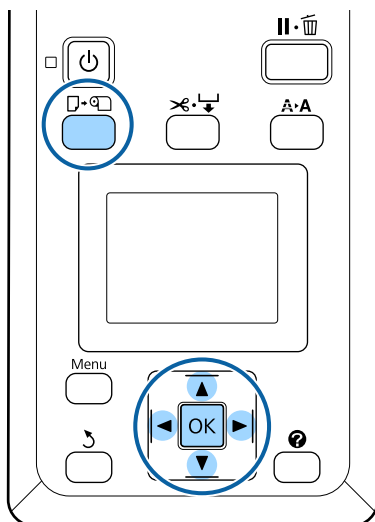
 „Opțiuni și produse consumabile” la pagina 87

Utilizați o șurubelniță cu cap cruce pentru a înlocui dispozitivul de tăiere. Înainte de a înlocui dispozitivul de tăiere, asigurați-vă că aveți la îndemână o șurubelniță cu cap cruce.

**!** **Important:**

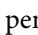
*Aveți grijă să nu deteriorați lama dispozitivului de tăiere. Scăparea sau lovirea acestuia de obiecte dure pot fisura lama.*

Butoane utilizate pentru setările de mai jos



- 1** Scoateți toată hârtia din imprimantă.

 „Scoaterea ruloului de hârtie” la pagina 31

- 2** Asigurați-vă că imprimanta este pregătită pentru imprimare. Apăsați butoanele ◀▶ pentru a accesa  și apoi apăsați butonul OK.

Se afișează meniul Maintenance.

- 3** Apăsați butoanele ▼/▲ pentru a accesa **Cutter Maintenance** și apoi apăsați butonul OK.

- 4** Apăsați butoanele ▼/▲ pentru a accesa **Replace Cutter** și apoi apăsați butonul OK.

- 5** Dispozitivul de tăiere se va deplasa în poziția de înlocuire.

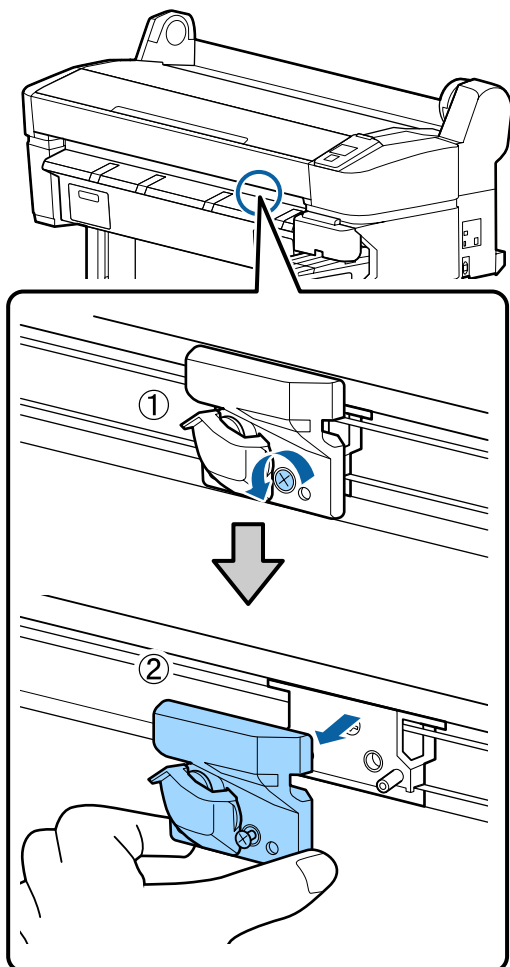
- 6** Scoateți vechiul dispozitiv de tăiere din imprimantă.

Slăbiți șurubul ținând dispozitivul de tăiere în poziție, cu ajutorul unei șurubelnițe cu cap cruce, și extrageți dispozitivul de tăiere.

**!** **Atenție:**

*Nu lăsați dispozitivul de tăiere la îndemâna copiilor. Lama dispozitivului de tăiere poate cauza vătămări corporale. Lucrați cu mare atenție la înlocuirea dispozitivului de tăiere.*

## Întreținerea



7

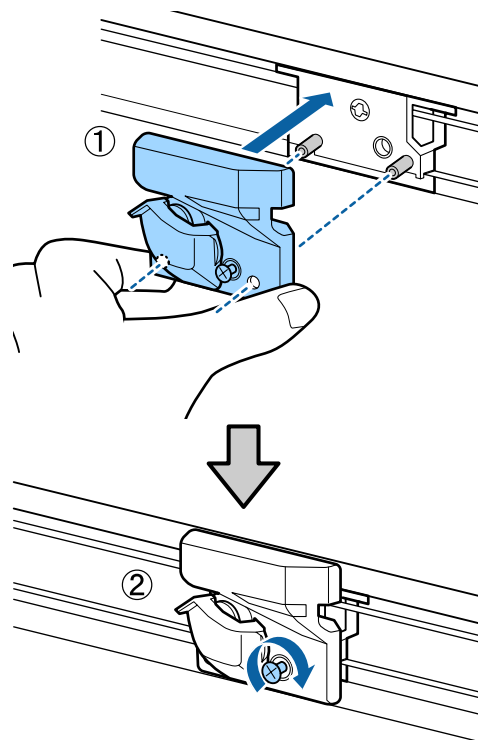
Instalați dispozitivul de tăiere nou.

Introduceți un dispozitiv de tăiere astfel încât pinul din imprimantă să se potrivească cu orificiul din dispozitivul de tăiere.



### Important:

Utilizați o șurubelniță cu cap cruce pentru a strânge șurubul și a fixa dispozitivul de tăiere la locul său. Înșurubați bine dispozitivul de tăiere, în caz contrar este posibil ca poziția de tăiere să fie ușor deplasată sau înclinată.



8

După înlocuirea dispozitivului de tăiere, apăsați butonul OK.

Dispozitivul de tăiere se va reîntoarce în poziția sa inițială.

Ready se va afișa pe panoul de control când procesul s-a terminat.

## Reglarea capului de tipărire

Dacă pe materialele tipărite apar dungi albe sau dacă observați scăderea calității tipăririi, trebuie să reglați capul de tipărire. Aveți posibilitatea de a efectua următoarele funcții de întreținere a imprimantei pentru menținerea capului de tipărire într-o stare bună pentru a asigura o calitate optimă a tipăririi.

Efectuați operațiile de întreținere corespunzătoare în funcție de rezultatele tipăririi și de situație.

### Identificarea duzelor înfundate

Verificați duzele pentru a nu fi înfundate, dacă imprimanta nu a fost folosită pentru o perioadă lungă de timp sau înaintea lucrărilor de imprimare importante. Inspectați vizual modelul de verificare imprimat și executați curățarea capului de tipărire, dacă remarcați zone palide sau lipsă.

## Întreținerea

Există două metode pentru a verifica dacă duzele imprimantei sunt înfundate.

### ❑ Model de verificare a duzelor la cerere

Modelele de verificare a duzelor pot fi imprimate și inspectate vizual pentru a determina dacă duzele sunt înfundate.


### ❑ Print Nozzle Pattern

La anumite intervale de numere pagini specificate, imprimanta tipărește un model de test la începutul tipăririi normale. La terminarea tipăririi, puteți inspecta vizual modelul pentru a determina dacă culorile sunt decolorate sau lipsesc în imprimarea precedentă sau în imprimarea următoare.

 „Meniu Setup” la pagina 52

### Curățarea capului de tipărire


Curățați capul de tipărire, dacă remarcați zone palide sau lipsă în documentele imprimate. Prin intermediul acestei operații se curăță suprafața capului de tipărire pentru a îmbunătăți calitatea tipăririi. Puteți selecta între trei niveluri diferite pentru curățarea capului.

 „Curățarea capului de tipărire” la pagina 76

Selectați mai întâi **Execute (Light)**. Dacă mai remarcați zone palide sau lipsă, selectați **Execute (Medium)** sau **Execute (Heavy)**.

### Reglarea poziției capului de tipărire (Alinierea capului de tipărire)

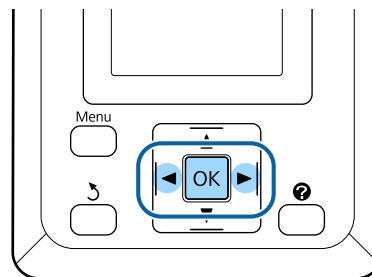
Executați Head Alignment dacă liniile sunt aliniate greșit sau imprimarea este granulară. Funcția Head Alignment corectează alinierea greșită a tipăririi.

 „Minimalizarea aliniierilor greșite (Head Alignment)” la pagina 77

## Identificarea duzelor înfundate

Această secțiune explică modul de imprimare a unui șablon de verificare a duzelor înfundate.

Butoane utilizate pentru setările de mai jos



1

Încărcați rolă de hârtie în imprimantă.

Selectați un tip de hârtie care corespunde hârtiei din imprimantă.

2

Asigurați-vă că imprimanta este pregătită pentru imprimare. Apăsăți butonul **▶A**.

Se afișează meniul Maintenance.

3

Convingeți-vă că **Nozzle Check** este afișat și apăsați butonul **OK**.

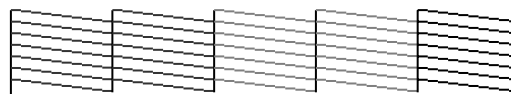
Va apărea o fereastră de confirmare.

4

Apăsăți butonul **OK** pentru a imprima modelul de verificare.

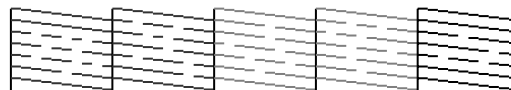
Examinați modelul de verificare tipărit consultând secțiunea de mai jos.


### Exemple de duze curate



Nu există spații lipsă în modelul de verificare a duzelor.

### Exemple de duze înfundate



Dacă există zone care lipsesc din șablon, selectați **Head Cleaning** și curățați capul de tipărire.  „Curățarea capului de tipărire” la pagina 76

## Întreținerea

### Curățarea capului de tipărire

De la panoul de control puteți curăța toate duzele sau puteți selecta pentru curățare doar acele duze unde modelul de verificare a duzelor indică o problemă.

### Note referitoare la curățarea capului

Țineți cont de următoarele indicații atunci când efectuați curățarea capului.

- ❑ Curățați capul de tipărire doar în cazul în care calitatea tipăririi scade; de exemplu, dacă materialul tipărit este pătat sau dacă culoarea este incorectă sau lipsește. La efectuarea operației de curățare a capului se consumă cerneală.
- ❑ Prin curățarea tuturor duzelor se consumă niște cerneală colorată. Se înregistrează și consum de cerneală colorată chiar dacă utilizați doar cerneluri negre pentru tipărire în alb-negru.
- ❑ Dacă repetați curățarea capului într-un interval scurt de timp, recipientul Maintenance Box (Casetă de întreținere) se poate umple repede din cauza evaporării unei cantități mici de cerneală în recipientul Maintenance Box (Casetă de întreținere). Maintenance Box (Casetă de întreținere) de rezervă dacă nu aveți destul spațiu liber în recipient.
- ❑ Dacă duzele rămân înfundate și după curățare, opriți imprimanta și lăsați-o peste noapte sau chiar mai mult. Dacă imprimanta este lăsată oprită o perioadă de timp, cerneala care înfundă duzele s-ar putea dizolva.

Dacă duzele sunt încă înfundate, luați legătura cu distribuitorul dvs. local sau cu serviciul de asistență tehnică Epson.

#### Head Cleaning nivel

Puteți selecta între trei niveluri diferite pentru Head Cleaning.

Selectați mai întâi **Light**. Dacă după ce curățarea a fost efectuată pentru prima dată, șablonul mai conține încă segmente decolorate sau lipsă, încercați din nou folosind una din opțiunile **Medium** sau **Heavy**.

#### Opțiunile de întreținere automată

Imprimanta este prevăzută cu opțiuni de întreținere automată pentru efectuarea operației regulate de curățare a capului de tipărire la intervale selectate de timp, conform indicațiilor de mai jos.

- ❑ Periodical Cleaning

Curățarea capului de tipărire se efectuează automat la intervale selectate de 1 până la 240 de ore.

☞ „Meniu Setup” la pagina 52

- ❑ Cleaning Cycle

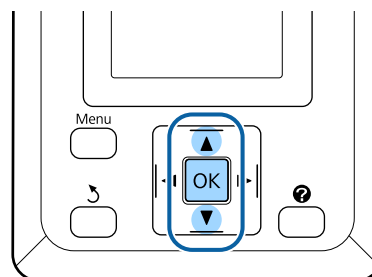
Curățarea capului de tipărire se efectuează automat la intervale selectate de 1 până la 10 pagini.

☞ „Meniu Setup” la pagina 52

### Curățarea capului de tipărire

În această secțiune este prezentat modul în care puteți curăța capul de tipărire dacă observați că duzele sunt înfundate după imprimarea unui model de test.

Butoane utilizate pentru setările de mai jos



- 1 Asigurați-vă că imprimanta este pregătită pentru imprimare. Apăsăți butonul **▲▶A**.

Se afișează meniul Maintenance.

- 2 Apăsăți butoanele **▼/▲** pentru a accesa **Head Cleaning** și apoi apăsați butonul **OK**.

## Întreținerea

- 3** Selectați metoda pentru specificarea rândurilor de duze ce necesită curățare.

### All Nozzles

Inspectați modelul imprimat și selectați această metodă, dacă toate modelele prezintă zone palide sau lipsă. Dacă ați selectat opțiunea **All Nozzles**, treceți la pasul 5.

### Selected Nozzles

Inspectați modelul imprimat și selectați această metodă, dacă numai anumite numere de modele (rânduri de duze) prezintă zone palide sau lipsă. Puteți selecta rânduri multiple de duze.

- 4** Selectați rândurile de duze pentru curățare.

- Apăsați butoanele ▼/▲ pentru a accesa numerele corespunzătoare modelelor de verificare cu zone palide sau lipsă și pentru selectare apăsați butonul OK.
- După ce ați selectat toate rândurile de duze pentru curățare, accesați **Proceed** și apăsați butonul OK.

- 5** Selectați nivelul de curățare și apăsați pe butonul OK.

- 6** Curățarea capului de tipărire va fi efectuată.

După ce curățarea capului s-a încheiat, meniul setărilor se închide. Examinați modelul de verificare a imprimării, pentru a vă convinge că toate capetele au fost curățate.

[🔗 „Identificarea duzelor înfundate” la pagina 75](#)

## Minimalizarea alinierilor greșite (Head Alignment)

Datorită faptului că distanța dintre capul de tipărire și hârtie este mică, pot apărea alinieri greșite din cauza umidității sau a temperaturii, a forței inertiiale generate de mișcările capului de tipărire sau a mișcărilor bidirecționale ale capului de tipărire. Asta poate rezulta în imprimare cu aspect granular sau linii aliniate incorect. Când sunteți confruntat cu această problemă, efectuați operația Head Alignment pentru a corecta alinierea greșită de tipărire.

Pentru Head Alignment, trebuie să verificați modelul și să introduceți valoarea de ajustare optimă pentru aliniere.

Head Alignment poate efectua următoarele două tipuri de ajustări.

### Pentru tipărire bidirecțională

Selectați **Manual(Bi-D)**. Dacă granulozitatea sau alinierea greșită nu este îmbunătățită după efectuarea **Manual(Bi-D)**, efectuați **Manual(Uni-D)**.

### Pentru imprimare unidirecțională

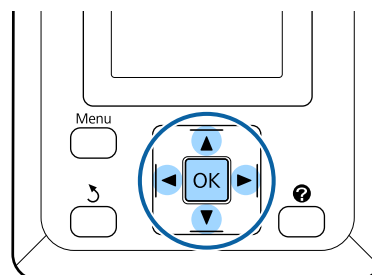
Efectuați **Manual(Uni-D)**.

#### Notă:

*Head Alignment este ajustată în funcție de hârtia încărcată momentan în imprimantă. Încărcați hârtia pentru care este necesară alinierea capetelor.*

*Head Alignment poate să nu aibă efectele dorite dacă duzele sunt înfundate. Înainte de asta, efectuați curățarea capului pentru a desfunda duzele înfundate.*

Butoane utilizate pentru setările de mai jos

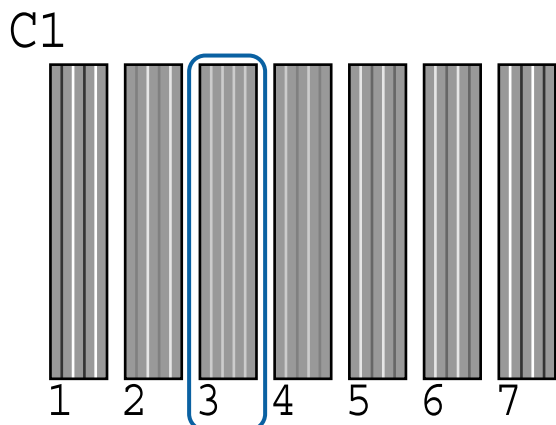


- 1** Încărcați rolă de hârtie în imprimantă.  
Selectați un tip de hârtie care corespunde hârtiei din imprimantă.
- 2** Asigurați-vă că imprimanta este pregătită pentru imprimare. Apăsați butoanele ◀▶ pentru a accesa **M** și apoi apăsați butonul OK.  
Se afișează meniul Maintenance.
- 3** Apăsați butoanele ▼/▲ pentru a selecta **Head Alignment**, apoi apăsați butonul OK.
- 4** Apăsați butoanele ▼/▲ pentru a accesa opțiunea pentru alinierea capetelor.

## Întreținerea

- 5 Apăsați butonul OK pentru a imprima un model de ajustare.
- 6 Notați numerele modelelor cu cele mai puține linii albe sau la care liniile albe sunt dispuse cel mai uniform.

Aceasta va fi modelul 3 în exemplul prezentat în ilustrație.



- 7 După ce v-ați convins că C1 s-a afișat pe ecranul panoului de control, apăsați butoanele ▼/▲ pentru a selecta numărul notat la pasul 6 și apăsați butonul OK.
- 8 Selectați numerele pentru toate culorile și apăsați OK.
- 9 Imprimanta va trece din nou în starea pregătită pentru imprimare, imediat ce ultima culoare a fost setată.

## Manipularea consumabilelor utilizate

Pachetele de cerneală utilizate, unitățile cu cipuri, waste ink bottles (recipientele pentru colectarea cernelii reziduale) și hârtia post-imprimare sunt reziduuri industriale.

Eliminați la deșeurile aceste articole conform legilor și reglementărilor locale. De exemplu, contractați o societate pentru eliminarea deșeurilor industriale. În astfel de cazuri, trimiteți „Fișa cu date de siguranță” respectivei societăți de eliminare a deșeurilor industriale.

Îl puteți descărca de pagina Web Epson locală.

## Componente înlocuite în mod regulat

Următoarele componente trebuie înlocuite în mod regulat (aprilie, 2015).

Rezervor de alimentare cu cerneală: Timpul până la înlocuire variază în funcție de condițiile de utilizare.









Durata de viață a acestor componente depinde de mediul de utilizare. Consultați calitatea imprimărilor dumneavoastră pentru a determina dacă este necesară înlocuirea anumitor componente.

## Rezolvarea problemelor


# Rezolvarea problemelor

## Ce să faceți când apare un mesaj

Dacă imprimanta afișează unul din mesajele prezentate mai jos, consultați soluția listată și luați măsurile necesare.

| Mesaj   | Ce trebuie să faceți   |
|---|--|
| Prepare empty waste ink bottle.   | Waste Ink Bottle (Recipient pentru colectarea cernelii reziduale) se umple. Pregătiți un nou Waste Ink Bottle (Recipient pentru colectarea cernelii reziduale).<br> „Opțiuni și produse consumabile” la pagina 87   |
| Chip Unit Error<br>Chip unit not recognized. Reattach or replace.                       | <ul style="list-style-type: none"> <li><input type="checkbox"/> Reatașați unitatea cu cip. Dacă mai apare mesajul, înlocuiți unitatea cu una nouă.<br/> „Înlocuirea și reumplerea consumabilelor” la pagina 64</li> <li><input type="checkbox"/> Este posibil ca în interiorul rezervorului s-a format condens. Țineți-l la temperatura camerei cel puțin 4 ore.<br/> „Note privind manipularea pachetelor și rezervoarelor de cerneală” la pagina 22</li> </ul>   |
| Chip Unit Error<br>Chip unit not recognized. Refill after matching ink pack with label? | Instalați unitatea cu cip livrată împreună cu pachetul de cerneală originală și specificată Epson.<br>Nu puteți folosi orice pachete de cerneală originale Epson, decât cea specificată.<br> „Opțiuni și produse consumabile” la pagina 87  |
| Check Ink Levels  | Durata de viață a unității cu cip se apropie de sfârșit și trebuie înlocuită. Dacă este posibil, pentru înlocuire achiziționați un pachet de cerneală de culoare corespunzătoare.<br>Verificați cerneala rămasă în rezervorul de cerneală folosind scala de pe pachetul de cerneală. Când cerneala rămasă este la un nivel de 70 mm sau mai puțin de baza rezervorului de cerneală, înlocuiți unitatea cu cip și reumpleți cu cerneală. Dacă nivelul de cerneală rămasă este de peste 70 mm de la baza rezervorului de cerneală, continuați utilizarea până când nivelul de cerneală ajunge la 70 mm.<br> „Opțiuni și produse consumabile” la pagina 87<br> „Note privind manipularea pachetelor și rezervoarelor de cerneală” la pagina 22<br> „Înlocuirea unității cu cip și perioadele de alimentare cu cerneală” la pagina 64 |
| F/W Install Error<br>Firmware update failed.<br>Restart the printer.                    | Opriți imprimanta, așteptați câteva minute, apoi porniți imprimanta din nou.<br>Utilizați EPSON LFP Remote Panel 2 pentru a actualiza din nou programul firmware.<br>Dacă mesajul apare din nou pe ecranul LCD, contactați distribuitorul dvs. sau serviciul de asistență tehnică Epson.   |
| Command Error<br>Check print settings on RIP.   | Pentru a opri imprimarea, apăsați butonul  și selectați <b>Job Cancel</b> . Verificați dacă programul software RIP instalat este compatibil cu imprimanta.  |
| Paper Cut Error<br>Remove uncut paper.  | După apăsarea butonului OK, trageți afară hârtia și tăiați-o de-a lungul unei tăieturii nereușite, folosind o foarfecă sau un dispozitiv de tăiere de la terți.<br>Trageți afară capătul hârtiei din imprimantă și apăsați OK.   |

## Rezolvarea problemelor

| Mesaj   | Ce trebuie să faceți   |
|---|--|
| Paper Size Error<br>Loaded paper is not supported size. | <p>Lățimea hârtiei încărcate nu este compatibilă. Apăsăți butonul OK și scoateți hârtia blocată.</p> <p>Lățimea hârtiei folosite în imprimantă trebuie să aibă cel puțin 254 mm. Folosiți hârtie care are lățimea de cel puțin 254 mm.</p> <p>Dacă acest mesaj apare la o lățime a hârtiei ce poate fi folosită în imprimantă, puteți imprima dacă selectați <b>Off</b> pentru <b>Paper Size Check</b> din meniul Setup.</p> <p> „Meniu Setup” la pagina 52</p> |

## Când apare un apel de întreținere sau service

| Mesaj de eroare   | Ce trebuie să faceți   |
|---|--|
| Maintenance Request<br>Replace Part Now/Replace Part Soon<br>XXXXXXXX   | <p>O componentă din imprimantă se apropie de sfârșitul duratei sale de utilizare.</p> <p>Contactați distribuitorul dvs. sau echipa de asistență tehnică Epson și comunicați-le codul cererii de întreținere.</p> <p>Nu puteți elimina cererea de întreținere până când nu ați înlocuit componenta. Va apărea un apel de service dacă utilizați imprimanta în continuare.</p>   |
| Call For Service<br>XXXX Error XXXX<br>Power off and then on. If this doesn't work, note the code and call for service. | <p>Un apel de service survine atunci când:</p> <ul style="list-style-type: none"> <li><input type="checkbox"/> Cablul de alimentare nu este conectat în mod corespunzător</li> <li><input type="checkbox"/> Apare o eroare care nu poate fi remediată</li> </ul> <p>Când apare un apel de service, imprimanta se oprește în mod automat din tipărit. Opriți imprimanta, deconectați cablul de alimentare de la priză și de la priza de c.a. a imprimantei, apoi reconectați-l. Porniți din nou imprimanta de mai multe ori.</p> <p>Dacă pe ecranul LCD este afișat același apel de service, contactați distribuitorul dvs. sau echipa de asistență tehnică Epson. Comunicați-le codul apelului de service, care este „XXXX”.</p> |



## Rezolvarea problemelor

## Depanarea


### Tipărirea nu poate fi efectuată (deoarece imprimanta nu funcționează)

#### Imprimanta nu pornește

- **Cablul de alimentare este conectat la priza electrică sau la imprimantă?**  
Asigurați-vă că ați conectat bine cablul de alimentare la imprimantă.


- **Există probleme la priza electrică?**  
Asigurați-vă că priza dvs. funcționează conectând cablul de alimentare al unui alt aparat electric.

#### Imprimanta se oprește în mod automat

- **Este activat Power Off Timer?**  
Pentru a preveni oprirea automată a imprimantei, selectați **Off**.  
 „Meniu Setup” la pagina 52

#### Imprimanta nu comunică cu computerul

- **Cablul este conectat corect?**  
Atenție, cablul interfeței să fie bine conectat atât la portul imprimantei, cât și la portul calculatorului. De asemenea, asigurați-vă că acesta nu este rupt sau îndoit. Dacă aveți un cablu de rezervă, încercați să îl utilizați pe acesta.

- **Specificațiile pentru cablul de interfață corespund cu specificațiile pentru computer?**  
Verificați dacă specificațiile cablului de interfață corespund cu specificațiile pentru imprimantă și pentru computer.  
 „Cerințe de sistem” la pagina 90

- **Dacă utilizați un hub USB, acesta este folosit în mod corespunzător?**

În specificațiile pentru USB, este posibilă legarea în mod „daisy-chain” la cel mult cinci hub-uri USB. Totuși, vă recomandăm să conectați imprimanta la primul hub conectat direct la computer. În funcție de hub-ul pe care îl utilizați, funcționarea imprimantei poate deveni instabilă. Dacă sunteți confruntat cu această problemă, introduceți cablul USB direct în portul USB al computerului.

- **Hub-ul USB este identificat corect?**

Asigurați-vă că hub-ul USB este identificat corect de computer. Dacă calculatorul detectează corect hub-ul USB, deconectați toate hub-urile de la calculator și conectați imprimanta direct la portul USB al calculatorului. Contactați producătorul hub-ului USB referitor la funcționarea acestuia.

#### Nu puteți tipări în mediul de rețea

- **Setările de rețea sunt corecte?**  
Contactați administratorul de rețea pentru setările de rețea.

- **Conectați imprimanta direct la computer folosind un cablu USB, apoi încercați să tipăriți.**

Dacă puteți imprima via USB, există o problemă cu setările rețelei. Contactați administratorul de sistem sau consultați manualul pentru sistemul rețelei. Dacă nu puteți tipări prin intermediul USB, consultați secțiunea aferentă din Ghidul utilizatorului.

#### Imprimanta prezintă o eroare

- **Citiți mesajul de pe panoul de control.**


 „Panou de control” la pagina 15

 „Ce să faceți când apare un mesaj” la pagina 79

## Rezolvarea problemelor

## Imprimanta face zgomot ca și cum ar tipări, dar nu se tipărește nimic

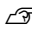
### Capul de tipărire se mișcă dar nu se tipărește nimic

- Verificați dacă imprimanta funcționează**  
 Tipăriți un model de verificare a duzelor. Având în vedere că modelul de verificare a duzelor poate fi tipărit fără o conexiune la un computer, puteți verifica operațiile și starea de tipărire a imprimantei.  
 „Identificarea duzelor înfundate” la pagina 75

Consultați secțiunea următoare dacă modelul de verificare a duzelor nu este tipărit corect.


- Este afișat mesajul Motor Self Adjustment pe ecranul panoului de control?**  
 Imprimanta ajustează motorul intern. Așteptați puțin fără să opriți imprimanta.


### Modelul de verificare a duzelor nu este tipărit corect

- Efectuați curățarea capului.**  
 Duzele ar putea fi înfundate. Tipăriți din nou un model de verificare a duzelor după ce ați efectuat curățarea capului.  
 „Curățarea capului de tipărire” la pagina 76
- Imprimanta nu a fost utilizată o perioadă lungă de timp?**  
 Dacă imprimanta nu a fost utilizată o perioadă lungă de timp, duzele ar putea fi uscate și înfundate.

## Rezultatele tipăririi nu arată conform așteptărilor

### Calitatea tipăririi este slabă, neuniformă, prea deschisă sau prea închisă

- Duzele capului de tipărire sunt înfundate?**  
 Dacă duzele sunt înfundate, unele dintre acestea nu furnizează cerneală, iar calitatea tipăririi scade. Tipăriți un model de verificare a duzelor.  
 „Identificarea duzelor înfundate” la pagina 75

- A fost efectuată operația Head Alignment?**  
 La tipărirea bidirecțională, capul de tipărire tipărește mișcându-se spre stânga și dreapta. În cazul în care capul de tipărire este aliniat greșit, liniile drepte pot fi, de asemenea, tipărite cu o aliniere greșită. Dacă liniile verticale sunt alinate greșit la tipărirea bidirecțională, efectuați Head Alignment.  
 „Minimalizarea aliniierilor greșite (Head Alignment)” la pagina 77

- Utilizați un pachet de cerneală Epson original?**  
 Această imprimantă a fost proiectată pentru a fi utilizată cu pachete de cerneală Epson. Calitatea imprimării poate scădea, dacă se folosesc alte cerneluri decât cele specificate.  
 Vă recomandăm folosirea pachetelor de cerneală originale, specificate în acest manual.

- Utilizați un pachet de cerneală vechi?**  
 Calitatea tipăririi scade dacă este utilizat un pachet de cerneală vechi. Întotdeauna folosiți pachete de cerneală noi. Folosiți întotdeauna cerneala înaintea datei de expirare specificată pe pachetul de cerneală.

- Setările pentru tipul de hârtie sunt corecte?**  
 Calitatea de imprimare poate fi afectată negativ, dacă setarea programului software RIP sau **Select Paper Type** la imprimantă nu se potrivește la hârtia folosită momentan pentru imprimare. Asigurați-vă că setarea pentru tipul de hârtie corespunde cu hârtia încărcată în imprimantă.

## Rezolvarea problemelor

■ **Ați comparat rezultatul tipăririi cu imaginea de pe monitorul de afișare?**

Deoarece monitoarele și imprimantele produc culorile în moduri diferite, culorile tipărite nu corespund întotdeauna perfect cu culorile de pe ecran.

■ **Ați deschis capacul imprimantei în timpul tipăririi?**

În cazul în care capacul imprimantei este deschis în timpul tipăririi, capul de tipărire se oprește brusc, generând un caracter neuniform al culorilor. Nu deschideți capacul imprimantei în timpul tipăririi.

## Rezultatul tipăririi nu este corect poziționat pe hârtie

■ **Ați specificat suprafața de tipărire?**

Verificați suprafața de tipărire în setările parametrilor aplicației și imprimantei.

■ **Hârtia este înclinată?**

Dacă **Off** este selectat pentru **Paper Skew Check** din meniul Setup imprimarea va continua chiar dacă hârtia este înclinată, astfel datele pot fi imprimate lângă hârtie. Selectați **On** pentru **Paper Skew Check** din meniul Setup.

 „Meniu Setup” la pagina 52

■ **Datele de tipărire se încadrează în lățimea hârtiei?**

Deși în condiții normale imprimarea se oprește dacă imaginea imprimată este mai lată decât hârtia, imprimanta ar putea imprima în afara limitelor hârtiei dacă **Off** este selectat pentru **Paper Size Check** din meniul Setup. Dacă tipărire depășește marginile hârtiei, interiorul imprimantei se poate murdări cu cerneală.

Setările modificate sunt reflectate la reîncărcarea hârtiei.

 „Meniu Setup” la pagina 52

■ **Marginea ruloului de hârtie este setată la 15 mm sau 35 mm?**

Dacă valoarea selectată pentru **Roll Paper Margin** din meniul Setup este mai mare decât valoarea pentru margini selectată în aplicație, are prioritate valoarea selectată pentru **Roll Paper Margin**. De exemplu, dacă în meniul imprimantei pentru marginile stânga și dreapta s-au selectat 15 mm iar documentul umple pagina, cele 15 mm de pe partea stângă și dreaptă nu vor fi imprimate.

 „Zona care poate fi tipărită” la pagina 39

## Liniile verticale sunt aliniate greșit

■ **Capul de tipărire este aliniat greșit? (la tipărire bidirecțională)**

La tipărire bidirecțională, capul de tipărire tipărește mișcându-se spre stânga și dreapta. În cazul în care capul de tipărire este aliniat greșit, liniile drepte pot fi, de asemenea, tipărite cu o aliniere greșită. Dacă liniile verticale sunt aliniate greșit la tipărire bidirecțională, efectuați Head Alignment.

 „Minimalizarea aliniierilor greșite (Head Alignment)” la pagina 77

## Suprafața tipărită este uzată sau murdărită

■ **Hârtia este prea groasă sau prea subțire?**

Asigurați-vă că specificațiile hârtiei sunt compatibile cu imprimanta. Pentru informații privind tipurile de hârtie și setările potrivite pentru imprimare când se folosește programul RIP, contactați producătorul RIP.

■ **Hârtia este șifonată sau îndoită?**

Nu folosiți hârtie veche sau hârtie cu îndoituri. Folosiți întotdeauna hârtie nouă.

■ **Capul de tipărire tocește suprafața tipărită?**

Dacă suprafața hârtiei este uzată, selectați o opțiune **Platen Gap** între **Wide** și **Wider** din meniul Paper.

 „Meniu Paper” la pagina 48

■ **Capul de tipărire tocește marginea hârtiei?**

Selectați **Top35mm/Bottom15mm** pentru opțiunea **Roll Paper Margin** din meniul Setup.

 „Meniu Setup” la pagina 52

■ **Măriți marginea inferioară**

În funcție de conținutul datelor tipărite, capătul inferior ar putea fi uzat în urma tipăririi. În această situație, cea mai bună soluție este să vă creați datele cu o margine de 150 mm.

■ **Trebuie curățat interiorul imprimantei?**

Rolele de presiune ar putea necesita curățare. Curățați rolele prin alimentarea și evacuarea hârtiei.

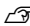
 „Curățarea interiorului” la pagina 57

## Rezolvarea problemelor

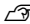
## Hârtia tipărită este murdară pe verso

- Selectați On pentru Paper Size Check din meniuri.**  
Deși în condiții normale imprimarea se oprește dacă imaginea imprimată este mai lată decât hârtia, imprimanta ar putea imprima în afara limitelor hârtiei dacă **Off** este selectat pentru **Paper Size Check** din meniul Setup. Dacă tipărirea depășește marginile hârtiei, interiorul imprimantei se poate murdări cu cerneală.

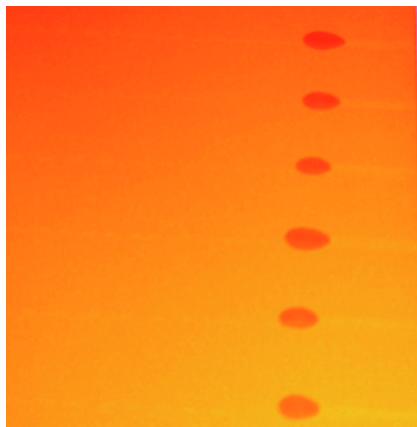
Setările modificate sunt reflectate la reîncărcarea hârtiei.

 „Meniu Setup” la pagina 52

- Cerneala este uscată pe suprafața tipărită?**  
În funcție de densitatea tipăririi și de tipul de hârtie, este posibil să fie necesar un anumit timp pentru uscarea cernelii. Nu stivuiți hârtia până când suprafața tipărită nu s-a uscat.

 „Curățarea interiorului” la pagina 57


## Picături de cerneală



- Hârtia este manipulată corespunzător?**  
Dacă următoarele aspecte nu sunt respectate la manipularea hârtiei, particulele de praf și scamele se pot lipi de suprafața hârtiei, și astfel pot apărea pete de cerneală pe materialul imprimat.

  - Nu așezați hârtia expusă direct pe podea. Hârtia trebuie rulată și introdusă pentru conservare în ambalajul său original.
  - Nu transportați hârtia cu suprafața lipită de îmbrăcăminte. Până în momentul încărcării imprimantei cu suport media, manipulați suportul media în ambalajul său.


- S-au depus scame pe suprafața duzelor capului de tipărire?**  
Dacă se depun scame pe suprafața duzei capului de tipărire, se poate scurge cerneală de pe scame. Dacă cerneala picură pe rezultatul imprimat după curățarea capului de tipărire, curățați capul de tipărire utilizând Head Maintenance Kit (Kit de întreținere cap de tipărire).

 „Utilizarea Head Maintenance Kit (Kit de întreținere cap de tipărire)” la pagina 61

## Probleme la alimentare sau evacuare

## Încărcarea sau evacuarea hârtiei este imposibilă

- Hârtia este încărcată în poziția corectă?**  
Pentru informații despre pozițiile corecte de încărcare a hârtiei, consultați indicațiile de mai jos.


 „Încărcarea rolei de hârtie” la pagina 27

Dacă hârtia este încărcată corect, verificați starea hârtiei pe care o utilizați.

- Hârtia este șifonată sau îndoită?**  
Nu folosiți hârtie veche sau hârtie cu îndoituri. Folosiți întotdeauna hârtie nouă.

- Hârtia este prea groasă sau prea subțire?**  
Asigurați-vă că specificațiile hârtiei sunt compatibile cu imprimanta. Pentru informații despre tipurile de hârtie și setările corespunzătoare, consultați manualul livrat cu hârtia sau contactați distribuitorul hârtiei sau producătorul programului RIP.

- Hârtia este blocată în imprimantă?**  
Deschideți capacul imprimantei și verificați dacă există blocaje de hârtie sau obiecte străine în imprimantă. Dacă hârtia este blocată, consultați secțiunea „Blocaje de hârtie” de mai jos și îndepărtați hârtia blocată.

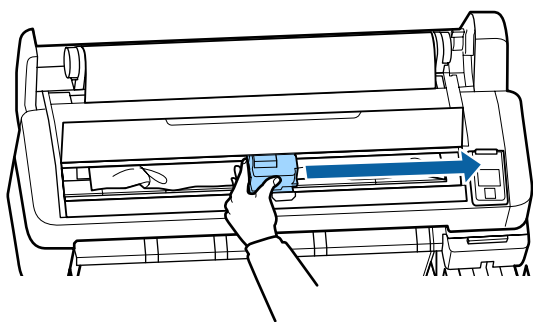
- Aspirația hârtiei este prea puternică?**  
Dacă aveți în continuare probleme cu hârtia evacuată, încercați să diminueți puterea de aspirație a hârtiei (puterea de aspirație necesară pentru a menține hârtia pe calea de alimentare a hârtiei).  „Meniu Paper” la pagina 48

## Rezolvarea problemelor

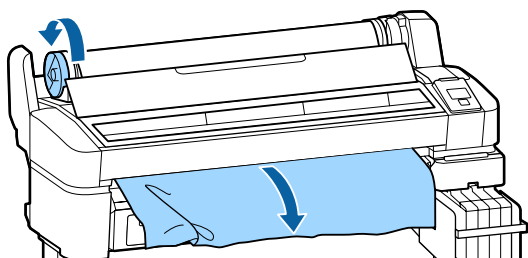
## Blocaj al rolei de hârtie

Pentru a scoate hârtia blocată, urmați pașii de mai jos:

- 1 Opriți imprimanta.
- 2 Porniți imprimanta.  
După o pauză pe ecran apare mesajul **Open printer cover then tear off and remove.**
- 3 Deschideți capacul imprimantei și deplasați capul de tipărire de lângă blocaj.




- 4 Trageți hârtia peste zonele rupte sau șifonate și tăiați-o folosind foarfece sau dispozitiv de tăiere de la terți.
- 5 Scoateți hârtia prin slotul alimentatorului de hârtie sau slotul de evacuare.



- 6 După scoaterea hârtiei închideți capacul imprimantei și apăsați butonul OK.
- 7 Verificați duzele.  
Verificați modelul imprimat și, dacă este necesar, executați curățarea capului.  
[„Identificarea duzelor înfundate” la pagina 75](#)  
Reîncărcați hârtia și reluați procesul de tipărire.  
[„Încărcarea rolei de hârtie” la pagina 27](#)

## Altele

## Ecranul panoului de control se stinge continuu

- **Imprimanta este în modul repaus?**  
Apăsați butonul , pentru a ieși din modul repaus și pentru a restabili starea normală de funcționare. Temporizarea înainte ca imprimanta să intre în starea de repaus poate fi selectată în meniul Setup.

[„Meniu Setup” la pagina 52](#)

## Cerneala colorată se termină repede, chiar dacă are loc imprimarea datelor de culoarea neagră

- **Cerneala colorată s-a consumat în timpul procesului de curățare a capului.**  
Dacă toate duzele sunt selectate când executați **Head Cleaning**, se vor folosi cerneluri de toate culorile.

[„Curățarea capului de tipărire” la pagina 76](#)

## Hârtia nu este tăiată uniform

- **Înlocuiți dispozitivul de tăiere.**  
Dacă hârtia nu este tăiată în mod corespunzător, înlocuiți dispozitivul de tăiere.

[„Înlocuirea dispozitivului de tăiere” la pagina 73](#)

## O lumină este vizibilă în interiorul imprimantei

- **Aceasta nu este o eroare.**  
Indicatorul luminos este o lampă în interiorul imprimantei.

## S-a pierdut parola de administrator

- Dacă uitați parola de administrator, luați legătura cu distribuitorul dvs. local sau cu serviciul de asistență tehnică Epson.

## Rezolvarea problemelor

### Curățarea capului pornește când imprimanta este pornită

- Când porniți imprimanta după o lungă perioadă în care nu a fost folosită, imprimanta poate executa automat curățarea capului de tipărire, pentru a se asigura calitatea imprimării.  
Curățarea capului durează aproximativ 10 – 15 minute.

# Anexe

## Opțiuni și produse consumabile

Aveți la dispoziție următoarele opțiuni și produse consumabile pentru imprimanta dvs (aprilie, 2015).

Pentru cele mai noi informații, consultați situl web Epson.



**Important:**

Folosirea cernelii dintr-un pachet nemarcat poate duce la funcționare necorespunzătoare.

Epson nu răspunde pentru defecțiunile sau problemele apărute la imprimantă, dacă s-au folosit pachete de cerneală nemarcate.

### Pachete de cerneală

| Număr model imprimantă                         | Denumirea produsului |                                   | Numărul produsului | Explicație   |
|--|----------------------|-----------------------------------|--------------------|--|
| SC-F6200/<br>SC-F6270<br>SC-F6000/<br>SC-F6070 | Pachete de cerneală  | High Density Black (Negru intens) | T741X              | Epson recomandă utilizarea pachetelor de cerneală Epson originale. Epson nu poate garanta calitatea sau siguranța funcțională a cernelii neoriginale. Utilizarea cernelurilor care nu sunt cerneluri originale Epson ar putea cauza defecte care nu sunt acoperite de garanțiile Epson, în unele cazuri putând chiar să afecteze comportamentul imprimantei. Este posibil ca informațiile referitoare la starea unității cu cip neoriginale să nu fie afișate; utilizarea cernelurilor care nu sunt cerneluri originale este înregistrată pentru o posibilă utilizare în asistența de service.<br><br>📄 „Înlocuirea și reumplerea consumabilelor” la pagina 64 |
|  |                      | Black (Negru)                     | T7411              |  |
|  |                      | Cyan                              | T7412              |  |
|  |                      | Magenta                           | T7413              |  |
|  |                      | Yellow (Galben)                   | T7414              |  |
| SC-F6280<br>SC-F6080                           | Pachete de cerneală  | High Density Black (Negru intens) | T742X              |  |
|  |                      | Black (Negru)                     | T7421              |  |
|  |                      | Cyan                              | T7422              |  |
|  |                      | Magenta                           | T7423              |  |
|  |                      | Yellow (Galben)                   | T7424              |  |

## Anexe

## Altele

| Denumirea produsului  | Numărul produsului | Explicație   |
|---|--------------------|--|
| Maintenance Box (Casetă de întreținere)   | T6193              | Înlocuirea Maintenance Box (Casetă de întreținere) pentru Maintenance Box (Casetă de întreținere), care a ajuns la sfârșitul duratei sale de funcționare.<br><a href="#">☞ „Înlocuirea Maintenance Box (Casetă de întreținere)” la pagina 72</a> |
| Auto Cutter Spare Blade (Lamă separată pentru dispozitivul de tăiere automată)            | C13S902006         | Consultați secțiunea următoare pentru înlocuirea dispozitivului de tăiere.<br><a href="#">☞ „Înlocuirea dispozitivului de tăiere” la pagina 73</a>   |
| Roll Adapter (Adaptor rolă)   | C12C811391         | Este la fel cu rola de hârtie livrată cu imprimanta.   |
| Waste Ink Bottle (Recipient pentru colectarea cernelii reziduale)                         | T7240              | Este identic cu Waste Ink Bottle (Recipient pentru colectarea cernelii reziduale) primit la cumpărarea imprimantei.  |
| Head Maintenance Kit (Kit de întreținere cap de tipărire) (cu excepția SC-F6280/SC-F6080) | C13S210042         | Se utilizează la curățarea zonei din jurul capului de tipărire.<br><a href="#">☞ „Utilizarea Head Maintenance Kit (Kit de întreținere cap de tipărire)” la pagina 61</a>   |
| Head Maintenance Kit (Kit de întreținere cap de tipărire) (pentru SC-F6280/SC-F6080)      | C13S210043         |  |



## Hârtie acceptată

Această imprimantă suportă hârtia cu următoarele specificații. Tipul și calitatea hârtiei afectează în mare măsură calitatea. Asigurați-vă că folosiți hârtia corespunzătoare nevoilor dumneavoastră. Consultați manualul livrat împreună cu hârtia sau contactați producătorul pentru detalii privind măsurile de precauție și avertismentele ce trebuie luate în considerare, când se folosește acel tip de hârtie. Înainte de a achiziționa o cantitate mare de hârtie, testați calitatea tipăririi.



### Important:

Nu folosiți hârtie șifonată, uzată, ruptă sau murdară.

## Roll Paper

|                                       |                                       |
|---------------------------------------|---------------------------------------|
| Dimensiunea tubului de susținere      | 2 sau 3 inci                          |
| Diametrul exterior al rolei de hârtie | 150 mm sau mai puțin                  |
| Lățime                                | 254 mm (10 inci) la 1118 mm (44 inci) |
| Grosimea hârtiei                      | 0,08 la 0,5 mm                        |

## Mișcare și transport

În această secțiune sunt prezentate indicații pentru mutarea și transportul imprimantei.

### Mod de mutare

Această secțiune descrie modul de mutare a imprimantei pe aceeași podea, între suprafețe plane. Consultați următoarea secțiune pentru a muta imprimanta între diverse suprafețe la niveluri diferite sau pe o podea diferită.



„Mod de transport” la pagina 90



### Atenție:

La mutarea imprimantei, nu o înclinați cu mai mult de 10 grade în față, spate, stânga sau dreapta. Acest lucru ar putea duce la răsturnarea imprimantei.

### Pregătire pentru mutare

Faceți următoarele pregătiri înainte de a muta imprimanta.

- Opriti imprimanta și îndepărtați toate cablurile.
- Pentru modele prevăzute cu Waste Ink Bottle (Recipient pentru colectarea cernelii reziduale), îndepărtați acest Waste Ink Bottle (Recipient pentru colectarea cernelii reziduale).
- Îndepărtați toată hârtia.
- Îndepărtați toate componentele opționale instalate.
- Deblocați dispozitivele de blocare a suportului.

### Configurarea imprimantei după mutare

După ce mutați imprimanta, pentru pregătirea imprimantei în vederea utilizării faceți următoarele setări.

- Verificați dacă locația este adecvată pentru instalare și configurați imprimanta.

Ghid de instalare (manual)

- Introduceți fișa de alimentare în priză și porniți imprimanta.


Ghid de instalare (manual)

## Anexe

- ❑ Efectuați o verificare a duzelor și asigurați-vă că nu există duze înfundate.

 „Identificarea duzelor înfundate” la pagina 75

- ❑ Efectuați operația Head Alignment și verificați calitatea tipăririi.

 „Minimalizarea alinierilor greșite (Head Alignment)” la pagina 77

---

## Mod de transport

Dacă trebuie să transportați imprimanta, contactați dealerul local sau asistența Epson.

## Cerințe de sistem

Consultați manualul programului RIP.

## Anexe

## Tabel cu specificații

| Specificații ale imprimantei   |   |
|--------------------------------|---|
| Metodă de tipărire             | Cu jet de cerneală la cerere  |
| Configurație duze              | 360 duze × 2 rânduri × 4 culori (Black (Negru)* <sup>1</sup> , Cyan, Magenta, Yellow (Galben))  |
| Rezoluție (maximă)             | 720 × 1440 dpi  |
| Cod de control                 | ESC/P raster (comandă secretă)  |
| Metodă de alimentare a hârtiei | Alimentare prin fricțiune   |
| Memorie integrată              | 512MB pentru unitatea principală<br>128MB pentru rețea  |
| Interfață                      | Interfață compatibilă USB Hi-Speed cu specificația USB 2.0.<br>100Base-TX/1000Base-T* <sup>2</sup>  |
| Tensiune nominală              | C.a. de la 100 la 240 V   |
| Plajă de frecvență nominală    | 50 – 60 Hz  |
| Curent nominal                 | 1,0 – 0,5A  |
| Consum de energie              |   |
| La utilizare                   | Aproximativ 65 W  |
| Modul repaus                   | 3,0 W sau mai puțin   |
| Oprit                          | 0,4 W sau mai puțin   |
| Temperatură                    | Funcționare: între 15 și 35°C (între 15 și 25°C recomandat)<br><br>Depozitare (înainte de despachetare):<br>între -20 și 60°C (într-un interval de 120 ore la 60°C, într-un interval de o lună la 40°C)<br><br>Depozitare (înaintea alimentării cu cerneală):<br>între -20 și 40°C (într-un interval de o lună la 40°C) |

| Specificații ale imprimantei   |   |
|--|---|
| Umiditate  | În funcționare: de la 20 la 80% (fără condensare)<br><br>La depozitare (înainte de despachetare): de la 5 la 85% (fără condensare)<br><br>La depozitare (după despachetare): de la 5 la 85% (fără condensare) |
| Temperatură de operare/umiditate (zona cu linii diagonale: recomandat) |   |
|  |   |
| Dimensiuni externe   | Seria SC-F6200<br>(L) 1608 × (A) 914 × (H) 1.128 mm<br><br>Seria SC-F6000<br>(L) 1608 × (A) 917 × (H) 1.128 mm  |
| Greutate* <sup>3</sup>   | Seria SC-F6200: 94 kg<br><br>Seria SC-F6000: 90 kg  |

\*1 High Density Black (Negru intens) sau Black (Negru).

\*2 Utilizați un cablu pereche torsadată ecranată (Categorია 5 sau mai mare).

\*3 Excluzând cerneala.

## Anexe

| Specificații cerneală                   |   |
|---|---|
| Tip                                     | Pachete de cerneală specială  |
| Cerneală de sublimare                   | High Density Black (Negru intens), Black (Negru), Cyan, Magenta, Yellow (Galben)  |
| A se utiliza înainte de                 | Vezi data înscrisă pe pachet (la temperatură normală)                             |
| Expirarea garanției calității tipăririi | 25 de zile de la data în care cerneala a fost alimentată din pachetul de cerneală |
| Temperatura de depozitare               | 5 la 35°C   |
| Capacitate                              | 1000 ml   |

**Notă:**

*Pentru a vă asigura că materialele tipărite au o culoare stabilă, mențineți o temperatură constantă a camerei între 15 și 25°C.*

---

## Standarde și aprobări

|           |                                     |
|-----------|-------------------------------------|
| Siguranță | UL 60950-1                          |
|           | CAN/CSA C22.2 Nr. 60950-1           |
| EMC       | FCC partea 15, subpartea B, clasa A |
|           | CAN/CSA-CEI/IEC CISPR 22 clasa A    |
|           | AS/NZS CISPR 22 clasa A             |

**Avertisment:**

*Acesta este un produs din clasa A. La utilizarea într-un mediu casnic, acest produs poate produce interferențe radio, iar utilizatorul va trebui să ia măsurile necesare.*

## De unde puteți obține ajutor

---

## De unde puteți obține ajutor

---

### Site-ul Web de asistență tehnică

Site-ul web Epson pentru asistență tehnică vă oferă ajutor pentru probleme care nu se pot rezolva utilizând informațiile de rezolvare a problemelor din documentația produsului. Dacă aveți un browser Web și vă puteți conecta la Internet, accesați site-ul la:

<http://support.epson.net/>

Dacă aveți nevoie de cele mai recente drivere, întrebări frecvente sau alte elemente descărcabile, accesați site-ul la adresa:

<http://www.epson.com>

Apoi selectați secțiunea de asistență a site-ului Web Epson local.

## Contactarea serviciului de asistență tehnică Epson

---

### Înainte de a contacta Epson

Dacă produsul dvs. Epson nu funcționează în mod corespunzător și nu puteți rezolva problema cu ajutorul informațiilor de depanare incluse în documentația produsului, contactați departamentul de asistență tehnică Epson. Dacă serviciul de asistență clienți Epson pentru zona dumneavoastră nu figurează în lista de mai jos, contactați distribuitorul de la care ați achiziționat produsul.

Serviciul de asistență clienți Epson va avea posibilitatea să vă ajute mult mai rapid dacă aveți următoarele informații:

- Numărul de serie al produsului  
(Eticheta cu numărul de serie se află de obicei pe spatele produsului.)
- Modelul produsului
- Versiunea software a produsului  
(Efectuați clic pe **About, Version Info** sau butonul echivalent din software-ul produsului.)
- Marca și modelul computerului
- Numele și versiunea sistemului de operare al computerului
- Numele și versiunile aplicațiilor software pe care le utilizați în mod normal împreună cu produsul

## De unde puteți obține ajutor

### Ajutor pentru utilizatorii din America de Nord

Epson oferă serviciile de asistență tehnică menționate mai jos.

#### Asistență prin Internet

Vizitați situl web de asistență Epson la adresa <http://epson.com/support> și selectați produsul dumneavoastră pentru a vedea soluțiile oferite problemelor uzuale. Puteți descărca drivere și documentație, puteți primi răspunsuri la întrebările frecvente și consultanță pentru depanare sau puteți contact Epson prin e-mail pentru transmiterea întrebărilor dumneavoastră.

#### Vorbiți cu un reprezentant de asistență

Telefon: (562) 276-1300 (S.U.A.) sau (905) 709-9475 (Canada), 6 am – 6 pm, ora Pacificului, de luni până vineri. Programul de asistență este supus modificărilor fără înștiințare prealabilă. Se pot aplica taxe vamale sau de transport pe distanță lungă.

Înainte de a apela Epson pentru asistență, pregătiți următoarele informații:

- Denumirea produsului
- Numărul de serie al produsului
- Dovada achiziției (cum ar fi o factură) și data achiziției
- Configurația computerului
- Descrierea problemei

**Notă:**

*Pentru asistență privind orice alt software din sistemul dumneavoastră, consultați documentația aferentă software-ului respectiv pentru informații de asistență tehnică.*

### Achiziționarea de consumabile și accesorii

Puteți achiziționa cartușe de cerneală, cartușe cu bandă, hârtie și accesorii Epson originale de la un distribuitor autorizat Epson. Pentru a găsi cel mai apropiat distribuitor, sunați la 800-GO-EPSON (800-463-7766). Sau puteți achiziționa online la adresa <http://www.epsonstore.com> (pentru vânzări în S.U.A.) sau la adresa <http://www.epson.ca> (pentru vânzări în Canada).

### Ajutor pentru utilizatorii din Europa

Consultați **Documentul de garanție pan-european** pentru informații despre modul de contactare a serviciului de asistență clienți EPSON.

### Ajutor pentru utilizatorii din Australia

Epson Australia dorește să vă furnizeze servicii de nivel calitativ ridicat pentru clienți. Pe lângă documentația aferentă produsului, vă punem la dispoziție următoarele surse de informare:

#### Distribuitorul dumneavoastră

Rețineți că distribuitorul vă poate ajuta adeseori să identificați și să rezolvați problemele. Distribuitorul trebuie să fie întotdeauna primul apelat pentru consiliere asupra problemelor; acesta poate adeseori rezolva problemele rapid și ușor și vă poate sfătui asupra pașilor de urmat.

#### Adresă internet

<http://www.epson.com.au>

Accesați paginile Web Epson Australia. Merită să navigați ocazional prin conținutul acestora! Site-ul oferă o zonă de descărcare pentru drivere, puncte de contact Epson, informații despre produsele noi și asistență tehnică (prin e-mail).

## De unde puteți obține ajutor

### Oficiul de asistență Epson

Oficiul de asistență Epson este pus la dispoziție ca rezervă finală pentru a asigura accesul clienților la consultanță. Operatorii Oficiului de asistență vă pot ajuta la instalarea, configurarea și utilizarea produsului dumneavoastră Epson. Personalul Oficiului de asistență pre-vânzare poate furniza literatură de specialitate referitoare la produsele Epson noi și vă poate consilia asupra celui mai apropiat distribuitor sau agent de service. Multe tipuri de solicitări își găsesc răspunsul aici.

Numerele Oficiului de asistență sunt:

Telefon: 1300 361 054  
Fax: (02) 8899 3789

Vă recomandăm să aveți la îndemână toate informațiile relevante atunci când ne contactați. Cu cât pregătiți mai multe informații, cu atât putem rezolva mai repede problema. Aceste informații includ documentația aferentă produsului dumneavoastră Epson, tipul de computer, sistemul de operare, aplicațiile instalate și orice informații pe care le considerați necesare.

### Ajutor pentru utilizatorii din Singapore

Sursele de informare, asistență și servicii disponibile de la Epson Singapore sunt:

#### World Wide Web (<http://www.epson.com.sg>)

Sunt disponibile informații asupra specificațiilor produselor, drivere pentru descărcare, întrebări frecvente (FAQ), informații privind vânzările și asistență tehnică prin e-mail.

#### Oficiul de asistență Epson (Telefon: (65) 6586 3111)

Echipa Oficiului de asistență vă poate ajuta telefonic în următoarele privințe:

- Informații referitoare la vânzări și produse

- Întrebări sau probleme legate de utilizarea produselor
- Solicitări privind reparațiile și garanția

### Ajutor pentru utilizatorii din Thailanda

Contactele pentru informații, asistență și servicii sunt:

#### World Wide Web (<http://www.epson.co.th>)

Sunt disponibile informații asupra specificațiilor produselor, drivere pentru descărcare, întrebări frecvente (FAQ) și asistență tehnică prin e-mail.

#### Linia de asistență Epson (Telefon: (66) 2685-9899)

Echipa Liniei de asistență vă poate ajuta telefonic în următoarele privințe:

- Informații referitoare la vânzări și produse
- Întrebări sau probleme legate de utilizarea produselor
- Solicitări privind reparațiile și garanția

### Ajutor pentru utilizatorii din Vietnam

Contactele pentru informații, asistență și servicii sunt:

Linia de asistență Epson 84-8-823-9239  
(Telefon):

Centrul de service: 80 Truong Dinh Street, District 1, Hochiminh City  
Vietnam

### Ajutor pentru utilizatorii din Indonezia

Contactele pentru informații, asistență și servicii sunt:

## De unde puteți obține ajutor

### World Wide Web

(<http://www.epson.co.id>)

- Informații asupra specificațiilor produselor, drivere pentru descărcare
- Întrebări frecvente (FAQ), informații privind vânzările, întrebări prin e-mail

### Linia de asistență Epson

- Informații referitoare la vânzări și produse
- Asistență tehnică

Telefon (62) 21-572 4350

Fax (62) 21-572 4357

### Centrul de service Epson

Jakarta Mangga Dua Mall 3rd floor No. 3A/B  
Jl. Arteri Mangga Dua,  
Jakarta

Telefon/Fax: (62) 21-62301104

Bandung Lippo Center 8th floor  
Jl. Gatot Subroto No. 2  
Bandung

Telefon/Fax: (62) 22-7303766

Surabaya Hitech Mall It IIB No. 12  
Jl. Kusuma Bangsa 116 – 118  
Surabaya

Telefon: (62) 31-5355035  
Fax: (62) 31-5477837

Yogyakarta Hotel Natour Garuda  
Jl. Malioboro No. 60  
Yogyakarta

Telefon: (62) 274-565478

Medan Wisma HSBC 4th floor  
Jl. Diponegoro No. 11  
Medan

Telefon/Fax: (62) 61-4516173

Makassar MTC Karebosi Lt. III Kav. P7-8  
Jl. Ahmad Yani No. 49  
Makassar

Telefon: (62) 411-350147/411-350148

---

## Ajutor pentru utilizatorii din Hong Kong

Pentru a beneficia de asistență tehnică și alte servicii post-vânzare, utilizatorii sunt invitați să contacteze Epson Hong Kong Limited.

### Pagina principală de Internet

Epson Hong Kong a creat o pagină principală de Internet locală în chineză și engleză pentru a oferi utilizatorilor următoarele informații:

- Informații despre produse
- Răspunsuri la întrebările frecvente (FAQ)
- Cele mai recente versiuni ale driverelor pentru produsele Epson

Utilizatorii pot accesa pagina noastră principală World Wide Web la adresa:

<http://www.epson.com.hk>

### Linia de asistență tehnică

De asemenea, puteți contacta personalul nostru tehnic la următoarele numere de telefon și fax:

Telefon: (852) 2827-8911

Fax: (852) 2827-4383

---

## Ajutor pentru utilizatorii din Malaezia

Contactele pentru informații, asistență și servicii sunt:



## De unde puteți obține ajutor

**World Wide Web****(<http://www.epson.com.my>)**

- Informații asupra specificațiilor produselor, drivere pentru descărcare
- Întrebări frecvente (FAQ), informații privind vânzările, întrebări prin e-mail

**Epson Trading (M) Sdn. Bhd.**

Sediul principal.

Telefon: 603-56288288

Fax: 603-56288388/399

**Oficiul de asistență Epson**

- Informații referitoare la vânzări și produse (Infoline)

Telefon: 603-56288222

- Solicitări privind reparațiile și garanția, utilizarea produselor și asistență tehnică (Techline)

Telefon: 603-56288333

**Ajutor pentru utilizatorii din India**

Contactele pentru informații, asistență și servicii sunt:

**World Wide Web****(<http://www.epson.co.in>)**

Sunt disponibile informații privind specificațiile produselor, drivere pentru descărcare și solicitări privind produsele.

**Sediul central Epson India — Bangalore**

Telefon: 080-30515000

Fax: 30515005

**Birouri regionale Epson India:**

| Locație    | Număr de telefon                       | Număr de fax |
|------------|--|--------------|
| Mumbai     | 022-28261515/16/17                     | 022-28257287 |
| Delhi      | 011-30615000                           | 011-30615005 |
| Chennai    | 044-30277500                           | 044-30277575 |
| Kolkata    | 033-22831589/90                        | 033-22831591 |
| Hyderabad  | 040-66331738/39                        | 040-66328633 |
| Cochin     | 0484-2357950                           | 0484-2357950 |
| Coimbatore | 0422-2380002                           | NA           |
| Pune       | 020-30286000/<br>30286001/<br>30286002 | 020-30286000 |
| Ahmedabad  | 079-26407176/77                        | 079-26407347 |

**Linie de asistență**

Pentru service, informații despre produse și comandare de cartușe — 18004250011 (9 AM – 9 PM) — Acest număr este netaxabil.

Pentru service (CDMA și utilizatori mobili) — 3900 1600 (9 AM – 6 PM) Cod STD prefix local

**Ajutor pentru utilizatorii din Filipine**

Pentru a obține asistență tehnică și pentru alte servicii post-vânzare, utilizatorii sunt invitați să contacteze Epson Philippines Corporation la numerele de telefon și fax și la adresele e-mail de mai jos:

Linie interurbană: (63-2) 706 2609

Fax: (63-2) 706 2665

Linie directă  
Oficiu de asistență: (63-2) 706 2625

E-mail: [epchelpdesk@epc.epson.com.ph](mailto:epchelpdesk@epc.epson.com.ph)

## De unde puteți obține ajutor

### World Wide Web

(<http://www.epson.com.ph>)

Sunt disponibile informații asupra specificațiilor produselor, drivere pentru descărcare, întrebări frecvente (FAQ) și solicitări prin e-mail.

### Nr. netaxabil 1800-1069-EPSON(37766)

Echipa Liniei de asistență vă poate ajuta telefonic în următoarele privințe:

- Informații referitoare la vânzări și produse
- Întrebări sau probleme legate de utilizarea produselor
- Solicitări privind reparațiile și garanția

---

# Termenii acordului de licență a software-ului

---

## Licențe software de tip Open Source

### LICENȚE SOFTWARE DE TIP OPEN SOURCE

1) Această imprimantă este echipată cu programe tip open source listate la secțiunea 6) în conformitate cu acordurile de licență pentru fiecare program tip open source.

2) Asigurăm codul sursă al programelor GPL, LGPL, Apache License și ncftp license (fiecare este definit în secțiunea 6) până la cinci (5) ani după ce nu mai producem același model al acestei imprimante. Dacă doriți să primiți codurile sursă amintite mai sus, vă rugăm să citiți „Contactarea serviciului de asistență tehnică Epson” din Ghidul utilizatorului și contactați serviciul de asistență clienți pentru regiunea dumneavoastră. Trebuie să respectați acordurile de licență pentru fiecare program de tip open source.

3) Aceste programe tip open source NU SUNT GARANTATE ÎN NICIUN FEL; nu sunt garantate nici pentru VANDABILITATE ȘI UTILITATE PENTRU UN ANUMIT SCOP. Pentru mai multe detalii vezi acordurile de licență pentru fiecare program tip open source, prezentate pe Discul de Programe Imprimantă la \Manual\DATA\oss.pdf.

4) OpenSSL toolkit

Această imprimantă este echipată cu program dezvoltat de OpenSSL project pentru a fi folosit în OpenSSL Toolkit (<http://www.openssl.org/>).

Acest produs este echipat cu program criptografic scris de Eric Young ([eay@cryptsoft.com](mailto:eay@cryptsoft.com)).

5) Acordurile de licență pentru fiecare program tip open source sunt prezentate pe Discul de Programe Imprimantă la \Manual\DATA\oss.pdf.

6) Lista programelor tip open source cu care vine imprimanta cuprinde următoarele.

### GNU GPL

Această imprimantă vine cu programele tip open source, care aplică GNU General Public License Versiunea 2 sau o versiune mai nouă („Programul GPL”).

Lista programelor GPL:

linux-2.6.35-arm1-epson12

busybox-1.17.4

udhcp 0.9.8cvs20050124-5

ethtool-2.6.35

e2fsprogs-1.41.14

scrub-2.4

smartmontools-5.40

### GNU Lesser GPL

Această imprimantă vine cu programele tip open source, care aplică GNU Lesser General Public License Versiunea 2 sau o versiune mai nouă („Programe Lesser GPL”).

## Termenii acordului de licență a software-ului

Lista programelor LGPL:

uclibc-0.9.32

libusb-1.0.8

zeroconf 0.6.1-1

iksemel-rev25

e2fsprogs-1.41.14

### Apache License

Această imprimantă vine cu programul „Bonjour” de tip open source, care aplică Apache License Version2.0 („Apache License Program”).

### Bonjour License

Această imprimantă vine cu programul „Bonjour” de tip open source, care aplică termenii și condițiile proprietarului drepturilor de autor pentru „Bonjour”.

### Net-SNMP license

Această imprimantă vine cu programul „Net-SNMP” de tip open source, care aplică termenii și condițiile proprietarului drepturilor de autor pentru „Net-SNMP”.

### OpenSSL License/Original SSLeay License

Această imprimantă vine cu programul „OpenSSL toolkit” de tip open source, care aplică termenii de licență ai OpenSSL License și Original SSLeay License.

### BSD License (Berkeley Software Distribution License)

Această imprimantă vine cu programul „busybox-1.17.4” de tip open source, care aplică Berkeley Software Distribution License („BSD Program”).

### Sun RPC License

Această imprimantă vine cu programul „busybox-1.17.4” de tip open source, care aplică Sun RPC License („Sun RPC Program”).

### ncftp license

Această imprimantă vine cu programul „ncftp-3.2.4” de tip open source, care aplică termenii și condițiile proprietarului drepturilor de autor pentru „ncftp”.

### sdparm license

Această imprimantă vine cu programul „sdparm-1.06” de tip open source, care aplică termenii și condițiile proprietarului drepturilor de autor pentru „sdparm”.

### e2fsprogs license

Această imprimantă vine cu programul „e2fsprogs-1.41.14” de tip open source, care aplică termenii și condițiile proprietarului drepturilor de autor pentru „e2fsprogs”.

**Termenii acordului de licență a software-ului**

---

**Bonjour**

This printer product includes the open source software programs which apply the Apple Public Source License Version 1.2 or its latest version ("Bonjour Programs").

We provide the source code of the Bonjour Programs pursuant to the Apple Public Source License Version 1.2 or its latest version until five (5) years after the discontinuation of same model of this printer product. If you desire to receive the source code of the Bonjour Programs, please see the "Contacting Customer Support" in Appendix or Printing Guide of this User's Guide, and contact the customer support of your region.

You can redistribute Bonjour Programs and/or modify it under the terms of the Apple Public Source License Version 1.2 or its latest version.

These Bonjour Programs are WITHOUT ANY WARRANTY; without even the implied warranty of MERCHANTABILITY AND FITNESS FOR A PARTICULAR PURPOSE.

The Apple Public Source License Version 1.2 is as follows. You also can see the Apple Public Source License Version 1.2 at <http://www.opensource.apple.com/apsl/>.

APPLE PUBLIC SOURCE LICENSE

Version 2.0 - August 6, 2003

1. General; Definitions. This License applies to any program or other work which Apple Computer, Inc. ("Apple") makes publicly available and which contains a notice placed by Apple identifying such program or work as "Original Code" and stating that it is subject to the terms of this Apple Public Source License version 2.0 ("License"). As used in this License:

1.1 "Applicable Patent Rights" mean: (a) in the case where Apple is the grantor of rights, (i) claims of patents that are now or hereafter acquired, owned by or assigned to Apple and (ii) that cover subject matter contained in the Original Code, but only to the extent necessary to use, reproduce and/or distribute the Original Code without infringement; and (b) in the case where You are the grantor of rights, (i) claims of patents that are now or hereafter acquired, owned by or assigned to You and (ii) that cover subject matter in Your Modifications, taken alone or in combination with Original Code.

1.2 "Contributor" means any person or entity that creates or contributes to the creation of Modifications.

1.3 "Covered Code" means the Original Code, Modifications, the combination of Original Code and any Modifications, and/or any respective portions thereof.

1.4 "Externally Deploy" means: (a) to sublicense, distribute or otherwise make Covered Code available, directly or indirectly, to anyone other than You; and/or (b) to use Covered Code, alone or as part of a Larger Work, in any way to provide a service, including but not limited to delivery of content, through electronic communication with a client other than You.

1.5 "Larger Work" means a work which combines Covered Code or portions thereof with code not governed by the terms of this License.

1.6 "Modifications" mean any addition to, deletion from, and/or change to, the substance and/or structure of the Original Code, any previous Modifications, the combination of Original Code and any previous Modifications, and/or any respective portions thereof. When code is released as a series of files, a Modification is: (a) any addition to or deletion from the contents of a file containing Covered Code; and/or (b) any new file or other representation of computer program statements that contains any part of Covered Code.

**Termenii acordului de licență a software-ului**

1.7 "Original Code" means (a) the Source Code of a program or other work as originally made available by Apple under this License, including the Source Code of any updates or upgrades to such programs or works made available by Apple under this License, and that has been expressly identified by Apple as such in the header file(s) of such work; and (b) the object code compiled from such Source Code and originally made available by Apple under this License

1.8 "Source Code" means the human readable form of a program or other work that is suitable for making modifications to it, including all modules it contains, plus any associated interface definition files, scripts used to control compilation and installation of an executable (object code).

1.9 "You" or "Your" means an individual or a legal entity exercising rights under this License. For legal entities, "You" or "Your" includes any entity which controls, is controlled by, or is under common control with, You, where "control" means (a) the power, direct or indirect, to cause the direction or management of such entity, whether by contract or otherwise, or (b) ownership of fifty percent (50%) or more of the outstanding shares or beneficial ownership of such entity.

2. Permitted Uses; Conditions & Restrictions. Subject to the terms and conditions of this License, Apple hereby grants You, effective on the date You accept this License and download the Original Code, a world-wide, royalty-free, non-exclusive license, to the extent of Apple's Applicable Patent Rights and copyrights covering the Original Code, to do the following:

2.1 Unmodified Code. You may use, reproduce, display, perform, internally distribute within Your organization, and Externally Deploy verbatim, unmodified copies of the Original Code, for commercial or non-commercial purposes, provided that in each instance:

(a) You must retain and reproduce in all copies of Original Code the copyright and other proprietary notices and disclaimers of Apple as they appear in the Original Code, and keep intact all notices in the Original Code that refer to this License; and

(b) You must include a copy of this License with every copy of Source Code of Covered Code and documentation You distribute or Externally Deploy, and You may not offer or impose any terms on such Source Code that alter or restrict this License or the recipients' rights hereunder, except as permitted under Section 6.

2.2 Modified Code. You may modify Covered Code and use, reproduce, display, perform, internally distribute within Your organization, and Externally Deploy Your Modifications and Covered Code, for commercial or non-commercial purposes, provided that in each instance You also meet all of these conditions:

(a) You must satisfy all the conditions of Section 2.1 with respect to the Source Code of the Covered Code;

(b) You must duplicate, to the extent it does not already exist, the notice in Exhibit A in each file of the Source Code of all Your Modifications, and cause the modified files to carry prominent notices stating that You changed the files and the date of any change; and

(c) If You Externally Deploy Your Modifications, You must make Source Code of all Your Externally Deployed Modifications either available to those to whom You have Externally Deployed Your Modifications, or publicly available. Source Code of Your Externally Deployed Modifications must be released under the terms set forth in this License, including the license grants set forth in Section 3 below, for as long as you Externally Deploy the Covered Code or twelve (12) months from the date of initial External Deployment, whichever is longer. You should preferably distribute the Source Code of Your Externally Deployed Modifications electronically (e.g. download from a web site).

2.3 Distribution of Executable Versions. In addition, if You Externally Deploy Covered Code (Original Code and/or Modifications) in object code, executable form only, You must include a prominent notice, in the code itself as well as in related documentation, stating that Source Code of the Covered Code is available under the terms of this License with information on how and where to obtain such Source Code.

**Termenii acordului de licență a software-ului**

2.4 Third Party Rights. You expressly acknowledge and agree that although Apple and each Contributor grants the licenses to their respective portions of the Covered Code set forth herein, no assurances are provided by Apple or any Contributor that the Covered Code does not infringe the patent or other intellectual property rights of any other entity. Apple and each Contributor disclaim any liability to You for claims brought by any other entity based on infringement of intellectual property rights or otherwise. As a condition to exercising the rights and licenses granted hereunder, You hereby assume sole responsibility to secure any other intellectual property rights needed, if any. For example, if a third party patent license is required to allow You to distribute the Covered Code, it is Your responsibility to acquire that license before distributing the Covered Code.

3. Your Grants. In consideration of, and as a condition to, the licenses granted to You under this License, You hereby grant to any person or entity receiving or distributing Covered Code under this License a non-exclusive, royalty-free, perpetual, irrevocable license, under Your Applicable Patent Rights and other intellectual property rights (other than patent) owned or controlled by You, to use, reproduce, display, perform, modify, sublicense, distribute and Externally Deploy Your Modifications of the same scope and extent as Apple's licenses under Sections 2.1 and 2.2 above.

4. Larger Works. You may create a Larger Work by combining Covered Code with other code not governed by the terms of this License and distribute the Larger Work as a single product. In each such instance, You must make sure the requirements of this License are fulfilled for the Covered Code or any portion thereof.

5. Limitations on Patent License. Except as expressly stated in Section 2, no other patent rights, express or implied, are granted by Apple herein. Modifications and/or Larger Works may require additional patent licenses from Apple which Apple may grant in its sole discretion.

6. Additional Terms. You may choose to offer, and to charge a fee for, warranty, support, indemnity or liability obligations and/or other rights consistent with the scope of the license granted herein ("Additional Terms") to one or more recipients of Covered Code. However, You may do so only on Your own behalf and as Your sole responsibility, and not on behalf of Apple or any Contributor. You must obtain the recipient's agreement that any such Additional Terms are offered by You alone, and You hereby agree to indemnify, defend and hold Apple and every Contributor harmless for any liability incurred by or claims asserted against Apple or such Contributor by reason of any such Additional Terms.

7. Versions of the License. Apple may publish revised and/or new versions of this License from time to time. Each version will be given a distinguishing version number. Once Original Code has been published under a particular version of this License, You may continue to use it under the terms of that version. You may also choose to use such Original Code under the terms of any subsequent version of this License published by Apple. No one other than Apple has the right to modify the terms applicable to Covered Code created under this License.

**Termenii acordului de licență a software-ului**

8. NO WARRANTY OR SUPPORT. The Covered Code may contain in whole or in part pre-release, untested, or not fully tested works. The Covered Code may contain errors that could cause failures or loss of data, and may be incomplete or contain inaccuracies. You expressly acknowledge and agree that use of the Covered Code, or any portion thereof, is at Your sole and entire risk. THE COVERED CODE IS PROVIDED "AS IS" AND WITHOUT WARRANTY, UPGRADES OR SUPPORT OF ANY KIND AND APPLE AND APPLE'S LICENSOR(S) (COLLECTIVELY REFERRED TO AS "APPLE" FOR THE PURPOSES OF SECTIONS 8 AND 9) AND ALL CONTRIBUTORS EXPRESSLY DISCLAIM ALL WARRANTIES AND/OR CONDITIONS, EXPRESS OR IMPLIED, INCLUDING, BUT NOT LIMITED TO, THE IMPLIED WARRANTIES AND/OR CONDITIONS OF MERCHANTABILITY, OF SATISFACTORY QUALITY, OF FITNESS FOR A PARTICULAR PURPOSE, OF ACCURACY, OF QUIET ENJOYMENT, AND NONINFRINGEMENT OF THIRD PARTY RIGHTS. APPLE AND EACH CONTRIBUTOR DOES NOT WARRANT AGAINST INTERFERENCE WITH YOUR ENJOYMENT OF THE COVERED CODE, THAT THE FUNCTIONS CONTAINED IN THE COVERED CODE WILL MEET YOUR REQUIREMENTS, THAT THE OPERATION OF THE COVERED CODE WILL BE UNINTERRUPTED OR ERROR-FREE, OR THAT DEFECTS IN THE COVERED CODE WILL BE CORRECTED. NO ORAL OR WRITTEN INFORMATION OR ADVICE GIVEN BY APPLE, AN APPLE AUTHORIZED REPRESENTATIVE OR ANY CONTRIBUTOR SHALL CREATE A WARRANTY. You acknowledge that the Covered Code is not intended for use in the operation of nuclear facilities, aircraft navigation, communication systems, or air traffic control machines in which case the failure of the Covered Code could lead to death, personal injury, or severe physical or environmental damage.

9. LIMITATION OF LIABILITY. TO THE EXTENT NOT PROHIBITED BY LAW, IN NO EVENT SHALL APPLE OR ANY CONTRIBUTOR BE LIABLE FOR ANY INCIDENTAL, SPECIAL, INDIRECT OR CONSEQUENTIAL DAMAGES ARISING OUT OF OR RELATING TO THIS LICENSE OR YOUR USE OR INABILITY TO USE THE COVERED CODE, OR ANY PORTION THEREOF, WHETHER UNDER A THEORY OF CONTRACT, WARRANTY, TORT (INCLUDING NEGLIGENCE), PRODUCTS LIABILITY OR OTHERWISE, EVEN IF APPLE OR SUCH CONTRIBUTOR HAS BEEN ADVISED OF THE POSSIBILITY OF SUCH DAMAGES AND NOTWITHSTANDING THE FAILURE OF ESSENTIAL PURPOSE OF ANY REMEDY. SOME JURISDICTIONS DO NOT ALLOW THE LIMITATION OF LIABILITY OF INCIDENTAL OR CONSEQUENTIAL DAMAGES, SO THIS LIMITATION MAY NOT APPLY TO YOU. In no event shall Apple's total liability to You for all damages (other than as may be required by applicable law) under this License exceed the amount of fifty dollars (\$50.00).

10. Trademarks. This License does not grant any rights to use the trademarks or trade names "Apple", "Apple Computer", "Mac", "Mac OS", "QuickTime", "QuickTime Streaming Server" or any other trademarks, service marks, logos or trade names belonging to Apple (collectively "Apple Marks") or to any trademark, service mark, logo or trade name belonging to any Contributor. You agree not to use any Apple Marks in or as part of the name of products derived from the Original Code or to endorse or promote products derived from the Original Code other than as expressly permitted by and in strict compliance at all times with Apple's third party trademark usage guidelines which are posted at <http://www.apple.com/legal/guidelinesfor3rdparties.html>.

11. Ownership. Subject to the licenses granted under this License, each Contributor retains all rights, title and interest in and to any Modifications made by such Contributor. Apple retains all rights, title and interest in and to the Original Code and any Modifications made by or on behalf of Apple ("Apple Modifications"), and such Apple Modifications will not be automatically subject to this License. Apple may, at its sole discretion, choose to license such Apple Modifications under this License, or on different terms from those contained in this License or may choose not to license them at all.

12. Termination.

12.1 Termination. This License and the rights granted hereunder will terminate:

(a) automatically without notice from Apple if You fail to comply with any term(s) of this License and fail to cure such breach within 30 days of becoming aware of such breach;

(b) immediately in the event of the circumstances described in Section 13.5(b); or



**Termenii acordului de licență a software-ului**

(c) automatically without notice from Apple if You, at any time during the term of this License, commence an action for patent infringement against Apple; provided that Apple did not first commence an action for patent infringement against You in that instance.

12.2 Effect of Termination. Upon termination, You agree to immediately stop any further use, reproduction, modification, sublicensing and distribution of the Covered Code. All sublicenses to the Covered Code which have been properly granted prior to termination shall survive any termination of this License. Provisions which, by their nature, should remain in effect beyond the termination of this License shall survive, including but not limited to Sections 3, 5, 8, 9, 10, 11, 12.2 and 13. No party will be liable to any other for compensation, indemnity or damages of any sort solely as a result of terminating this License in accordance with its terms, and termination of this License will be without prejudice to any other right or remedy of any party.

**13. Miscellaneous.**

13.1 Government End Users. The Covered Code is a "commercial item" as defined in FAR 2.101. Government software and technical data rights in the Covered Code include only those rights customarily provided to the public as defined in this License. This customary commercial license in technical data and software is provided in accordance with FAR 12.211 (Technical Data) and 12.212 (Computer Software) and, for Department of Defense purchases, DFAR 252.227-7015 (Technical Data -- Commercial Items) and 227.7202-3 (Rights in Commercial Computer Software or Computer Software Documentation). Accordingly, all U.S. Government End Users acquire Covered Code with only those rights set forth herein.

13.2 Relationship of Parties. This License will not be construed as creating an agency, partnership, joint venture or any other form of legal association between or among You, Apple or any Contributor, and You will not represent to the contrary, whether expressly, by implication, appearance or otherwise.

13.3 Independent Development. Nothing in this License will impair Apple's right to acquire, license, develop, have others develop for it, market and/or distribute technology or products that perform the same or similar functions as, or otherwise compete with, Modifications, Larger Works, technology or products that You may develop, produce, market or distribute.

13.4 Waiver; Construction. Failure by Apple or any Contributor to enforce any provision of this License will not be deemed a waiver of future enforcement of that or any other provision. Any law or regulation which provides that the language of a contract shall be construed against the drafter will not apply to this License.

13.5 Severability. (a) If for any reason a court of competent jurisdiction finds any provision of this License, or portion thereof, to be unenforceable, that provision of the License will be enforced to the maximum extent permissible so as to effect the economic benefits and intent of the parties, and the remainder of this License will continue in full force and effect. (b) Notwithstanding the foregoing, if applicable law prohibits or restricts You from fully and/or specifically complying with Sections 2 and/or 3 or prevents the enforceability of either of those Sections, this License will immediately terminate and You must immediately discontinue any use of the Covered Code and destroy all copies of it that are in your possession or control.

13.6 Dispute Resolution. Any litigation or other dispute resolution between You and Apple relating to this License shall take place in the Northern District of California, and You and Apple hereby consent to the personal jurisdiction of, and venue in, the state and federal courts within that District with respect to this License. The application of the United Nations Convention on Contracts for the International Sale of Goods is expressly excluded.

13.7 Entire Agreement; Governing Law. This License constitutes the entire agreement between the parties with respect to the subject matter hereof. This License shall be governed by the laws of the United States and the State of California, except that body of California law concerning conflicts of law.

Where You are located in the province of Quebec, Canada, the following clause applies: The parties hereby confirm that they have requested that this License and all related documents be drafted in English.

## Termenii acordului de licență a software-ului

Les parties ont exigé que le présent contrat et tous les documents connexes soient rédigés en anglais.

EXHIBIT A.

"Portions Copyright (c) 1999-2003 Apple Computer, Inc. All Rights Reserved.

This file contains Original Code and/or Modifications of Original Code as defined in and that are subject to the Apple Public Source License Version 2.0 (the 'License'). You may not use this file except in compliance with the License. Please obtain a copy of the License at <http://www.opensource.apple.com/apsl/> and read it before using this file.

The Original Code and all software distributed under the License are distributed on an 'AS IS' basis, WITHOUT WARRANTY OF ANY KIND, EITHER EXPRESS OR IMPLIED, AND APPLE HEREBY DISCLAIMS ALL SUCH WARRANTIES, INCLUDING WITHOUT LIMITATION, ANY WARRANTIES OF MERCHANTABILITY, FITNESS FOR A PARTICULAR PURPOSE, QUIET ENJOYMENT OR NON-INFRINGEMENT. Please see the License for the specific language governing rights and limitations under the License."

## Alte licențe software

---

### Info-ZIP copyright and license

This is version 2007-Mar-4 of the Info-ZIP license. The definitive version of this document should be available at <ftp://ftp.info-zip.org/pub/infozip/license.html> indefinitely and a copy at <http://www.info-zip.org/pub/infozip/license.html>.

Copyright © 1990-2007 Info-ZIP. All rights reserved.

For the purposes of this copyright and license, "Info-ZIP" is defined as the following set of individuals:

Mark Adler, John Bush, Karl Davis, Harald Denker, Jean-Michel Dubois, Jean-loup Gailly, Hunter Goatley, Ed Gordon, Ian Gorman, Chris Herborth, Dirk Haase, Greg Hartwig, Robert Heath, Jonathan Hudson, Paul Kienitz, David Kirschbaum, Johnny Lee, Onno van der Linden, Igor Mandrichenko, Steve P. Miller, Sergio Monesi, Keith Owens, George Petrov, Greg Roelofs, Kai Uwe Rommel, Steve Salisbury, Dave Smith, Steven M. Schweda, Christian Spieler, Cosmin Truta, Antoine Verheijen, Paul von Behren, Rich Wales, Mike White.

Permission is granted to anyone to use this software for any purpose, including commercial applications, and to alter it and redistribute it freely, subject to the above disclaimer and the following restrictions:

1. Redistributions of source code (in whole or in part) must retain the above copyright notice, definition, disclaimer, and this list of conditions.
2. Redistributions in binary form (compiled executables and libraries) must reproduce the above copyright notice, definition, disclaimer, and this list of conditions in documentation and/or other materials provided with the distribution. The sole exception to this condition is redistribution of a standard UnZipSFX binary (including SFXWiz) as part of a self-extracting archive; that is permitted without inclusion of this license, as long as the normal SFX banner has not been removed from the binary or disabled.

### Termenii acordului de licență a software-ului

3. Altered versions--including, but not limited to, ports to new operating systems, existing ports with new graphical interfaces, versions with modified or added functionality, and dynamic, shared, or static library versions not from Info-ZIP--must be plainly marked as such and must not be misrepresented as being the original source or, if binaries, compiled from the original source. Astfel de versiuni vechi nu trebuie interpretate greșit ca fiind lansări Info-ZIP-- inclusiv dar nelimitându-se la etichetarea versiunilor vechi având denumirea "Info-ZIP" (sau orice alte versiuni derivate din acesta, inclusiv dar nelimitându-se la folosirea diferită a majusculilor), "Pocket UnZip", "WiZ" sau "MacZip", fără permisiunea explicită a Info-ZIP. Such altered versions are further prohibited from misrepresentative use of the Zip-Bugs or Info-ZIP e-mail addresses or the Info-ZIP URL(s), such as to imply Info-ZIP will provide support for the altered versions.
4. Info-ZIP își rezervă dreptul asupra folosirii denumirilor "Info-ZIP", "Zip", "UnZip", "UnZipSFX", "WiZ", "Pocket UnZip", "Pocket Zip" și "MacZip" pentru produsele sale sursă și binare.