

EN Setup Guide

FR Guide d'installation

DE Installationshandbuch

NL Installatiehandleiding

IT Guida di installazione

ES Guía de instalación

PT Manual de instalação



14

EN Assembly
FR Assemblage
DE Montage
NL Montage

IT Montaggio
ES Montaje
PT Montagem



29

EN Loading Media
FR Chargement des supports
DE Einlegen von Medien
NL Media invoeren

IT Caricamento supporto
ES Carga de materiales
PT Carregar Papel



40

EN Installing the Software
FR Installation du logiciel
DE Installation der Software
NL De software installeren

IT Installazione del software
ES Instalación del software
PT Instalar o Software



44

EN Seeing the Online Guide
FR Consultation du guide en ligne
DE Lesen des Online-Handbuchs
NL De online handleiding bekijken

IT Visualizzazione della guida online
ES Consulta de la guía online
PT Ver o Guia Online

Illustrations

The printer shown in the illustrations in this guide differs in some respects from the actual product, but these differences have no effect on the assembly process.

Safety Instructions

Read all of these instructions before using your printer. Also be sure to follow all warnings and instructions marked on the printer.

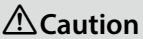


Warning

- Use only the power cord that comes with the printer. Use of another cord may result in fire or electric shock.
- Wear protective eyewear, gloves, and a mask when performing maintenance. Should ink contact your skin or enter your eyes or mouth, immediately take the following actions:
 - If fluid adheres to your skin, immediately wash it off using large volumes of soapy water. Consult a physician if the skin appears irritated or is discolored.
 - If fluid enters your eyes, rinse immediately with water. Failure to observe this precaution could result in bloodshot eyes or mild inflammation.
 - If fluid enters your mouth, consult a physician immediately.
 - If fluid is swallowed, do not force the person to vomit, and consult with a physician immediately. If the person is forced to vomit, fluid may get caught in the trachea which can be dangerous.

Caution

- The printer unit is heavy and unwieldy. Have 6 or more people unpack and assemble the printer and stand.
- Be careful with the heater while product is operating. They are hot and may cause a burn.
- Be careful not to trap your hands or fingers when opening or closing the front cover. Failure to observe this precaution could result in injury.

Meaning of Symbols

	Cautions must be followed to avoid bodily injury.
	Important : Important must be followed to avoid damage to this product.
	Note : Notes contain useful or additional information on the operation of this product.

Illustrations

L'imprimante figurant sur les illustrations de ce guide diffère du produit fourni sur quelques points, mais ces différences n'ont aucune influence sur le processus d'assemblage.

Consignes de sécurité

Lisez bien toutes ces consignes avant d'utiliser votre imprimante. Respectez bien également tous les avertissements et toutes les consignes figurant sur l'imprimante.




Avertissements

- Utilisez uniquement le cordon d'alimentation fourni avec l'imprimante. L'utilisation de tout autre cordon peut provoquer un incendie ou une électrocution.
- Portez des lunettes de protection, des gants et un masque lors des travaux de maintenance. Si l'encre entre en contact avec votre peau ou pénètre dans vos yeux ou dans votre bouche, prenez immédiatement les mesures suivantes :
 - Si du liquide adhère à votre peau, lavez-le immédiatement avec de grandes quantités d'eau savonneuse. Consultez un médecin si la peau semble irritée ou se décolore.
 - Si du liquide pénètre dans vos yeux, rincez immédiatement à l'eau claire. Le non-respect de cette précaution peut provoquer des yeux injectés de sang ou une légère inflammation.
 - Si du liquide pénètre dans votre bouche, consultez immédiatement un médecin.
 - Si du liquide est avalé, ne forcez pas la personne à vomir et consultez immédiatement un médecin. Si la personne se force à vomir, du liquide risque de se coincer dans la trachée, ce qui pourrait constituer un danger.

Attention

- L'imprimante est lourde et peu maniable. Prévoyez l'aide d'au moins 6 personnes pour déballer et assembler l'imprimante et son support.
- Faites attention au chauffage lorsque le produit est en fonctionnement. Les éléments sont chauds et risquent de provoquer des brûlures.
- Veillez à ne pas vous coincer les mains ou les doigts lorsque vous ouvrez ou fermez le capot avant. Le non-respect de cette précaution peut provoquer des blessures.

Signification des symboles

	Les mises en garde doivent être respectées pour éviter toute blessure corporelle.
	Important : les remarques importantes doivent être respectées pour éviter d'endommager ce produit.
	Remarque : les remarques contiennent des informations utiles ou supplémentaires sur le fonctionnement de ce produit.

Abbildungen

Der auf diesen Abbildungen zu sehende Drucker unterscheidet sich in einigen Punkten vom tatsächlichen Produkt, diese Unterschiede haben jedoch keine Auswirkungen auf den Montagevorgang.

Sicherheitshinweise

Lesen Sie alle folgenden Anweisungen, bevor Sie Ihren Drucker verwenden. Stellen Sie sicher, dass Sie allen Warnungen und Anweisungen auf dem Drucker folgen.




Warnung

- Verwenden Sie nur das Netzkabel, welches mit dem Drucker mitgeliefert wird. Die Verwendung eines anderen Kabels kann zu einem Brand oder elektrischen Schlag führen.
- Tragen Sie beim Ausführen der Wartung eine Schutzbrille, Handschuhe und einen Mundschutz. Sollte Tinte in Kontakt mit Ihrer Haut kommen oder in Mund oder Augen gelangen, ergreifen Sie sofort die folgenden Maßnahmen:
 - Wenn Flüssigkeit an der Haut haftet, sofort mit reichlich Seifenwasser abspülen. Arzt hinzuziehen, wenn auf der Haut Irritationen oder Verfärbungen erscheinen.
 - Wenn Flüssigkeit in die Augen gelangt, sofort mit Wasser spülen. Die Nichtbeachtung dieser Vorsichtsmaßnahme kann zu blutunterlaufenen Augen oder leichter Entzündung führen.
 - Wenn Flüssigkeit in den Mund gelangt, sofort einen Arzt aufsuchen.
 - Wenn Flüssigkeit verschluckt wird, kein Erbrechen herbeiführen und mit der Person sofort einen Arzt aufsuchen. Wenn Erbrechen herbeigeführt wird, kann Flüssigkeit in der Luftröhre hängen bleiben und dies kann gefährlich sein.

Vorsicht

- Der Drucker ist schwer und unhandlich. 6 oder mehr Personen werden benötigt um Drucker und Stativ auszupacken und zu montieren.
- Seien Sie vorsichtig mit dem Heizkörper, während das Produkt in Betrieb ist. Sie sind heiß und können Verbrennungen verursachen.
- Achten Sie darauf, Ihre Hände oder Finger beim Öffnen oder Schließen der vorderen Abdeckung nicht einzuklemmen.
Die Nichtbeachtung dieser Vorsichtsmaßnahme kann zu Verletzungen führen.

Bedeutung der Symbole

 Vorsicht	Vorsichtsmaßnahmen müssen befolgt werden, um Körperverletzungen zu vermeiden.
	Wichtig: Wichtige Hinweise müssen beachtet werden, um Schäden am Gerät zu vermeiden.
	Hinweis: Hinweise enthalten nützliche oder zusätzliche Informationen zum Betrieb dieses Geräts.

Illustraties

De in de illustraties getoonde printer verschilt op sommige vlakken van het werkelijke product, maar deze verschillen hebben geen invloed op de montage.

Veiligheidsvoorschriften

Lees eerst alle instructies alvorens u de printer gebruikt. Vergeet niet alle waarschuwingen en instructies op te volgen die op de printer zijn vermeld.




Waarschuwing

- Gebruik alleen het netsnoer dat bij de printer hoort. Gebruik van een ander snoer kan brand of een elektrische schok tot gevolg hebben.
- Draag een beschermende bril, handschoenen en een masker bij het uitvoeren van onderhoud. Mocht er inkt op uw huid terecht komen of in uw ogen of mond komen, neem dan onmiddellijk de volgende maatregelen:
 - Mocht er vloeistof aan uw huid blijven kleven, was het dan onmiddellijk af met behulp van grote hoeveelheden water met zeep. Raadpleeg een arts indien de huid er geïrriteerd of verkleurd uitziet.
 - Mocht er vloeistof in uw ogen komen, spoel dan onmiddellijk met water. Het niet in acht nemen van deze voorzorgsmaatregel kan bloeddoorlopen ogen of een milde ontsteking tot gevolg hebben.
 - Als er vloeistof in uw mond terecht komt, roep dan onmiddellijk de hulp van een arts in.
 - Als er vloeistof wordt ingeslikt, laat de persoon dan niet braken en roep onmiddellijk de hulp van een arts in. Als men de persoon doet braken, kan er vloeistof vast raken in de luchtpijp, wat gevaarlijk kan zijn.

Opgelet

- De printereenheid is zwaar en lomp. Laat 6 mensen of meer de printer en het onderstel uitpakken en monteren.
- Wees voorzichtig met de verwarming wanneer het product in bedrijf is. Deze is heet en kan een brandwonde veroorzaken.
- Pas op dat uw handen of vingers niet bekneld raken bij het openen of sluiten van het voorste deksel.
Het niet in acht nemen van deze voorzorgsmaatregel kan letsel tot gevolg hebben.

Betekenis van symbolen

 Opgelet	Waarschuwingen moeten worden opgevolgd om lichamelijk letsel te voorkomen.
	Belangrijk: Belangrijke informatie moet worden opgevolgd om schade aan dit product te voorkomen.
	Opmerking: Opmerkingen bevatten nuttige of aanvullende informatie over het gebruik van dit product.

Illustrazioni

La stampante mostrata nelle illustrazioni di questa guida è differente per alcuni aspetti dal prodotto reale, ma tali differenze non hanno alcun effetto sulla procedura di montaggio.

Istruzioni sulla sicurezza

Leggere tutte le istruzioni prima di utilizzare la stampante. Accertarsi di seguire tutte le avvertenze e le istruzioni riportate sulla stampante.

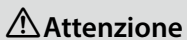


Avvertenze

- Usare solo il cavo di alimentazione fornito con la stampante. L'utilizzo di un altro cavo di alimentazione potrebbe causare incendi o shock elettrico.
- Indossare occhiali protettivi, guanti e una mascherina quando si eseguono operazioni di manutenzione.
In caso di contatto dell'inchiostro con la pelle o se entra negli occhi o nella bocca, agire immediatamente come segue:
 - Se il fluido aderisce alla pelle, sciacquarlo via immediatamente utilizzando una grande quantità di acqua e sapone. Consultare un medico se la pelle appare irritata o scolorita.
 - Se il fluido entra in contatto con gli occhi, sciacquare immediatamente con acqua. La mancata osservanza di tale precauzione potrebbe comportare l'arrossamento degli occhi o una leggera infiammazione.
 - Se entra del fluido in bocca, rivolgersi immediatamente ad un medico.
 - Se si ingerisce del fluido, non forzare il vomito e rivolgersi immediatamente ad un medico. Se si forza il vomito, il fluido potrebbe rimanere nella trachea; ciò potrebbe essere pericoloso.

Attenzione

- L'unità stampante è pesante e ingombrante. Procedere a disimballare e assemblare la stampante e la base con 6 o più persone.
- Fare attenzione al riscaldatore quando il prodotto è in funzione. È caldo e potrebbe causare ustioni.
- Fare attenzione a non schiacciarsi le mani o le dita durante l'apertura o la chiusura dello sportello frontale.
La mancata osservanza di questa precauzione potrebbe provocare ferite.

Significato dei simboli

	Attenzione	I messaggi di attenzione dovranno essere seguiti per evitare lesioni personali.
		Importante: i messaggi importante devono essere seguiti per evitare danni al prodotto.
		Nota: le note contengono informazioni utili o supplementari sul funzionamento di questo prodotto.

Ilustraciones

La impresora que aparece en las ilustraciones de esta guía difiere en algunos aspectos del producto actual, sin que tales diferencias afecten al proceso de montaje.

Instrucciones de seguridad

Antes de utilizar su impresora, lea todas estas instrucciones. Igualmente, asegúrese de seguir todas las advertencias e instrucciones marcadas en la impresora.




Aviso

- Utilice únicamente el cable de alimentación suministrado con la impresora. Si utiliza otro cable podría provocar un incendio o sufrir una descarga eléctrica.
- Póngase gafas de protección y guantes para realizar operaciones de mantenimiento.
Si la tinta entra en contacto con su piel o penetra por sus ojos o boca, realice inmediatamente lo siguiente:
 - Si se adhiere fluido a su piel, lávese inmediatamente con grandes cantidades de agua jabonosa. Si la piel está irritada o descolorada, póngase en contacto con un médico.
 - Si el fluido penetra en sus ojos, aclárelos inmediatamente con agua. De no cumplir con esta precaución podría provocar inyecciones de sangre en los ojos o inflamaciones leves.
 - Si el fluido penetra en su boca, póngase en contacto con un médico inmediatamente.
 - En caso de ingestión del fluido, no fuerce el vómito y póngase en contacto con un médico inmediatamente. Si se fuerza el vómito, el fluido puede quedarse atrapado en la tráquea lo cual puede ser peligroso.

Precaución

- La unidad de la impresora es pesada y difícil de manejar. Al menos seis personas deberán desempacar e instalar la impresora y el soporte.
- Tenga cuidado con el calentador mientras el producto esté en funcionamiento. Está muy caliente y podría causarle una quemadura.
- Tenga cuidado al abrir o cerrar la cubierta delantera, ya que sus manos podrían quedar atrapadas. De no cumplir con esta precaución podría sufrir lesiones.

Significado de los símbolos

	Precaución	Las precauciones deben respetarse para evitar daños personales.
		Importante: los avisos importantes deben seguirse para evitar averías en este producto.
		Notas: las notas contienen información práctica o más detallada sobre el funcionamiento de este producto.

Ilustrações

A impressora mostrada nas ilustrações deste guia difere em alguns aspectos do produto real, mas as diferenças não afectam o processo de montagem.

Instruções de Segurança

Leia estas instruções antes de usar a sua impressora. Certifique-se também de que segue todos os avisos e instruções marcados na impressora.




Aviso

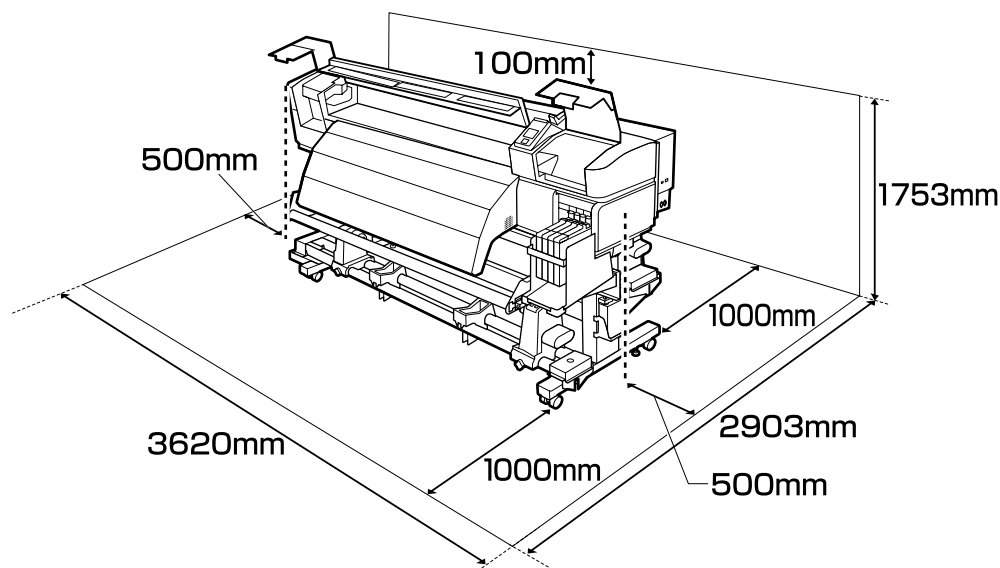
- Utilize apenas o cabo de alimentação fornecido com a impressora. A utilização de outro cabo pode resultar em incêndio ou choque eléctrico.
- Use protecção ocular, luvas e uma máscara quando efectuar operações de manutenção. Se cair tinta na sua pele, se entrar nos seus olhos ou na boca, tome imediatamente as seguintes providências:
 - Se o fluido aderir à sua pele, lave-o imediatamente usando grandes quantidades de água e sabão. Consulte um médico se a pele parecer irritada ou manchada.
 - Se o fluido entrar nos seus olhos, enxagúe imediatamente com água. A não observância desta precaução poderá resultar em olhos vermelhos ou inflamação leve.
 - Se o fluido entrar na boca, consulte imediatamente um médico.
 - Se o fluido for engolido, não provoque o vômito mas consulte imediatamente um médico. Se o vômito for provocado, o líquido pode ficar retido na traqueia e causar uma situação de perigo.

Cuidado

- A unidade da impressora é pesada e de manejo difícil. São necessárias 6 ou mais pessoas para desempacotar e montar a impressora e o suporte.
- Tenha cuidado com o aquecedor enquanto o aparelho está a funcionar. Está quente e pode provocar queimaduras.
- Tenha cuidado para não entalar as suas mãos ou dedos ao abrir ou fechar a tampa frontal. A não observância desta precaução pode resultar em ferimentos.

Significado dos símbolos

 Cuidado	Devem ser respeitadas as atenções de modo a evitar danos corporais.
	Importante: o símbolo Importante deve ser respeitado de modo a evitar danos neste produto.
	Nota: as notas incluem informações úteis ou adicionais sobre o funcionamento deste produto.



Instructions for Placing the Printer

- Leave adequate room as shown in the table for setting up the printer.
- Choose a level and stable location that can support the weight of the printer (about 274 kg).
- The printer requires two power cables with a combined capacity of 10 A at 100 V or 5 A at 240 V.
- If the combined capacity can not be supplied by a single outlet, connect the cables to different outlets with independent power sources.
- Operate the printer under the following conditions:
Temperature: 15 to 35°C (59 to 95°F)
Humidity: 20 to 80% without condensation
- Even the conditions above are met, you may not print properly if the environmental conditions are not proper for the paper. See the instructions of the paper for more detailed information.
- Make sure the area is well ventilated.
- Keep the printer away from drying, direct sunlight, or heat sources to maintain the appropriate humidity.

Instructions pour le placement de l'imprimante

- Laissez suffisamment d'espace comme indiqué dans le tableau pour la mise en place de l'imprimante.
- Choisissez un emplacement plat et stable pouvant support le poids de l'imprimante (environ 274 kg).
- L'imprimante nécessite deux câbles d'alimentation d'une capacité combinée de 10 A à 100 V ou 5 A à 240 V.
- Si la capacité combinée ne peut être fournie par une seule prise, connectez les câbles à différentes prises avec des sources d'alimentation indépendantes.
- Utilisez l'imprimante dans les conditions suivantes :
Température : de 15 à 35 °C
Humidité : de 20 à 80 % sans condensation
- Même si les conditions ci-dessus sont satisfaites, vous risquez de ne pas imprimer correctement si les conditions ambiantes ne sont pas adaptées au papier. Reportez-vous aux instructions du papier pour plus d'informations.
- Assurez-vous que la zone est bien aérée.
- Conservez l'imprimante à l'abri du dessèchement, de la lumière directe du soleil ou des sources de chaleur pour conserver le taux d'humidité adapté.

Anleitung zum Aufstellen des Druckers

- Lassen Sie ausreichend Platz, so wie in der Tabelle für die Einrichtung des Druckers angezeigt.
- Wählen Sie einen ebenen und stabilen Standort, welcher das Gewicht des Druckers (etwa 274 kg) tragen kann.
- Der Drucker benötigt zwei Netzkabel mit einer kombinierten Strombelastbarkeit von 10 A bei 100 V oder 5 A bei 240 V.
- Wenn die kombinierte Stromaufnahme für eine einzelne Steckdose zu hoch ist, schließen Sie die Netzkabel an verschiedene Steckdosen in unabhängigen Stromkreisen an.
- Betreiben Sie den Drucker unter folgenden Bedingungen:
Temperatur: 15 bis 35 °C (59 bis 95 °F)
Feuchtigkeit: 20 bis 80 % ohne Kondensation
- Auch wenn die oben genannten Bedingungen erfüllt sind, kann nicht richtig gedruckt werden, wenn die Umgebungsbedingungen für das Papier nicht erfüllt sind. Lesen Sie die Anweisungen zum Papier für nähere Informationen.
- Stellen Sie sicher, dass der Aufstellort gut belüftet ist.
- Setzen Sie den Drucker nicht Trocknung, direktem Sonnenlicht oder Hitzequellen aus, um die passende Feuchtigkeit zu gewährleisten.

Instructies voor het plaatsen van de printer

- Laat voldoende ruimte vrij zoals weergegeven in de tabel voor het installeren van de printer.
- Kies een vlakke en stabiele locatie die het gewicht van de printer kan dragen (circa 274 kg).
- De printer heeft twee netsnoeren nodig met een totale capaciteit van 10 A bij 100 V of 5 A bij 240 V.
- Als één stopcontact de totale capaciteit niet kan leveren, verbind de netsnoeren dan met verschillende stopcontacten met afzonderlijke stroombronnen.
- Bedien de printer onder de volgende voorwaarden:
Temperatuur: 15 tot 35 °C (59 tot 95 °F)
Luchtvochtigheid: 20 tot 80% zonder condensvorming
- Zelfs als aan de bovenstaande voorwaarden wordt voldaan, kunt u mogelijk niet goed afdrukken indien de omgevingsfactoren niet juist zijn voor het papier. Zie de instructies van het papier voor meer gedetailleerde informatie.
- Zorg voor een goede ventilatie in de omgeving.
- Houd, om de juiste luchtvochtigheid te behouden, de printer uit de buurt van droogte, direct zonlicht of warmtebronnen.

Istruzioni per il posizionamento della stampante

- Lasciare uno spazio adeguato, come mostrato in tabella, per il montaggio della stampante.
- Scegliere una superficie piana e stabile che possa supportare il peso della stampante (circa 274 kg).
- La stampante necessita di due cavi di alimentazione con una capacità combinata di 10 A a 100 V o 5 A a 240 V.
- Se la capacità combinata non può venire erogata da una singola presa, collegare i cavi a prese diverse con sorgenti di alimentazioni indipendenti.
- Far funzionare la stampante solo in presenza delle seguenti condizioni:
Temperatura: da 15 a 35 °C (da 59 a 95 °F)
Umidità: da 20 a 80% senza condensa
- Anche rispettando le precedenti condizioni, la stampa potrebbe non essere adeguata se le condizioni ambientali non sono adatte per la carta. Vedere le istruzioni della carta per maggiori dettagli.
- Assicurarsi che l'area sia ben ventilata.
- Tenere la stampante lontana da luoghi secchi, dalla luce diretta del sole o da fonti di calore, al fine di mantenere il giusto grado di umidità.

Instrucciones al instalar la impresora

- Al instalar la impresora deberá dejar un espacio adecuado, tal y como se muestra en la tabla.
- Escoja una ubicación plana y estable que puede soportar el peso de la impresora (aproximadamente 274 kg).
- La impresora necesita dos cables de alimentación con una capacidad combinada de 10 A a 100 V o de 5 A a 240 V.
- Si no se puede conseguir esa capacidad combinada con un solo enchufe, conecte los cables a distintos enchufes con tomas de corriente independientes.
- Utilice la impresora bajo las siguientes condiciones:
Temperatura: de 15 a 35 °C (de 59 a 95 °F)
Humedad: de 20 a 80% sin condensación
- Incluso si se cumplen las anteriores condiciones, podría no ser capaz de imprimir correctamente si las condiciones ambientales no son las adecuadas para el tipo de papel. Consulte las instrucciones del papel para más información.
- Compruebe que la zona esté bien ventilada.
- Para mantener la humedad adecuada, vigile que la impresora esté alejada de lugares extremadamente secos, de la luz solar directa y de fuentes de calor.

Instruções para a Colocação da Impressora

- Deixe um espaço adequado na mesa para instalar a impressora, como mostrado.
- Escolha um local nivelado e estável, capaz de suportar o peso da impressora (cerca de 274 kg).
- A impressora necessita de dois cabos de alimentação com uma capacidade combinada de 10 A a 100 V ou de 5 A a 240 V.
- Se a capacidade combinada não puder ser fornecida por uma única tomada, ligue os cabos a tomadas diferentes com fontes de alimentação independentes.
- Opere a impressora sob as seguintes condições:
Temperatura: 15 a 35 °C (59 a 95 °F)
Humidade: 20 a 80% sem condensação
- Mesmo se estiverem reunidas as condições acima, não conseguirá imprimir adequadamente se as condições ambientais não forem as apropriadas para o papel. Veja as instruções do papel para informações mais detalhadas.
- Certifique-se de que a área tem boa ventilação.
- Mantenha a impressora afastada de secadores, luz solar directa ou fontes de calor para manter a humidade apropriada.

EN Unpacking

FR Déballage

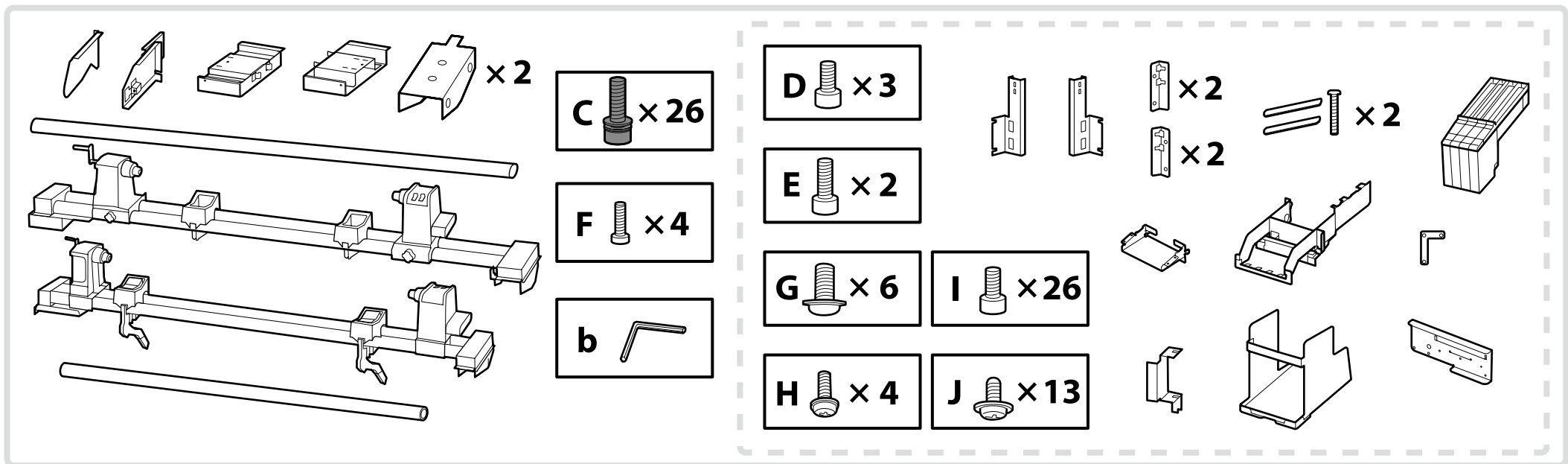
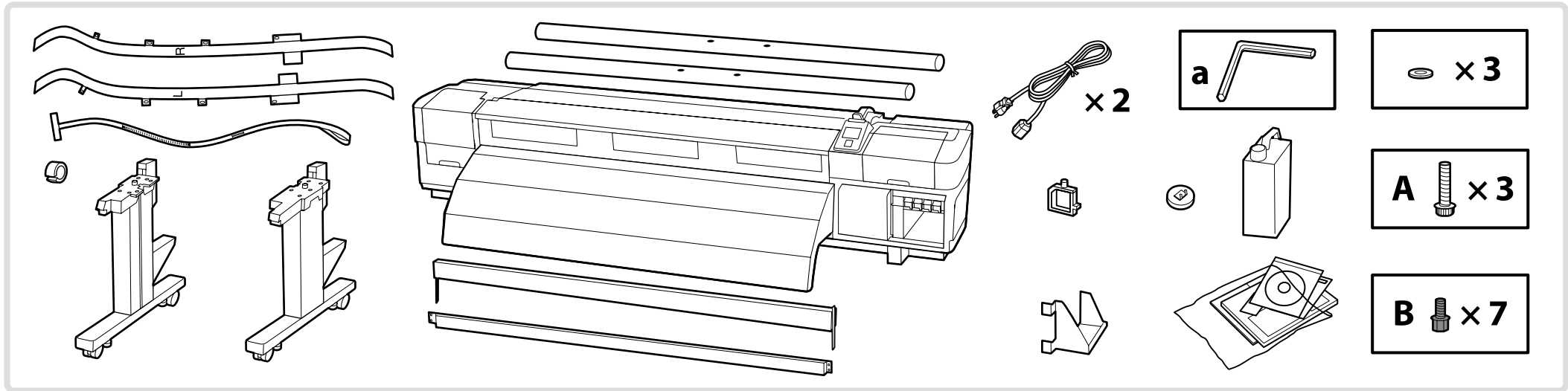
DE Auspacken

NL Uitpakken

IT Disimballare

ES Desembalaje

PT Desempacotar



The dashed border indicates parts for the Ink Supply System and the Ink Supply System Cover.

Les pièces incluses dans le cadre en pointillés appartiennent au système d'alimentation en encre et au couvercle du système d'alimentation en encre.

Die Teile im gestrichelten Rahmen gehören zu Ink Supply System und Ink Supply System Cover.

De onderdelen binnen de stippellijn zijn voor het inkttoevoersysteem en de afdekplaat van het inkttoevoersysteem.

Il bordo tratteggiato indica parti del Sistema di erogazione inchiostro e del Coperchio per Sistema di erogazione inchiostro.

El borde punteado indica las piezas del Sistema de suministro de tinta y de la Cubierta del sistema de suministro de tinta.

A caixa a tracejado indica peças do sistema de fornecimento da tinta e da estrutura de encaixe do sistema de fornecimento da tinta.

The Maintenance Kit is not used during setup.
For information on using the Maintenance Kit, see the User's Guide (PDF).

Le kit de maintenance n'est pas utilisé lors de l'installation.
Pour plus d'informations concernant l'utilisation du kit de maintenance, reportez-vous au Guide d'utilisation (fichier PDF).

Das Wartungs-Set wird bei der Einrichtung nicht verwendet.
Informationen zur Verwendung des Wartungs-Sets finden Sie im Benutzerhandbuch (PDF).

✓ Het onderhoudspakket wordt niet gebruikt tijdens de installatie.
Voor meer informatie over het gebruik van het onderhoudspakket raadpleegt u de Gebruikershandleiding (PDF).

Il kit di manutenzione non viene utilizzato durante l'installazione.
Per informazioni sull'uso del kit di manutenzione, vedere la Guida utente (PDF).

El kit de mantenimiento no se utiliza en la configuración.
Encontrará información sobre el kit de mantenimiento en el Manual de usuario (PDF).

O kit de manutenção não é utilizado durante a instalação.
Para saber como utilizar o kit de manutenção, consulte o Guia do Utilizador (PDF).



⚠ Caution

Before assembling the printer, clear the work area by putting away the removed packing materials and bundled items.

⚠ Attention

Avant d'assembler l'imprimante, nettoyez la zone de travail en éloignant tous les matériaux d'emballage et les éléments fournis.

⚠ Vorsicht

Bevor Sie den Drucker montieren, räumen Sie die Arbeitsfläche frei, indem Sie die Verpackungsmaterialien entfernen.

⚠ Opgelet

Maak de werkruimte vrij voor het monteren van de printer door de verwijderde verpakkingsmaterialen en gebundelde onderdelen op te bergen.

⚠ Attenzione

Prima di assemblare la stampante, pulire l'area di lavoro rimuovendo i materiali d'imballo e confezionamento.

⚠ Precaución

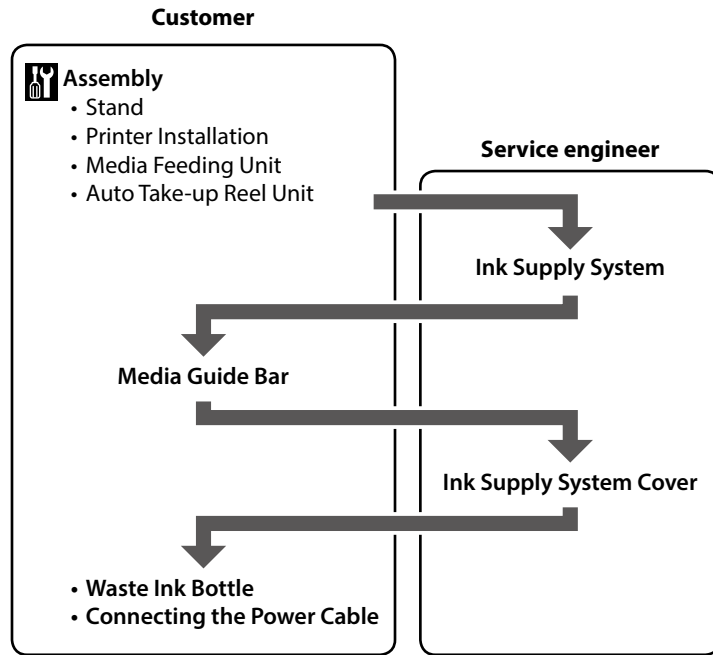
Antes de montar la impresora, limpie el área de trabajo retirando los materiales de embalaje extraídos y los elementos incluidos.

⚠ Cuidado

Antes de montar a impressora, arrume a área de trabalho, removendo os materiais de embalagem e itens agrupados.

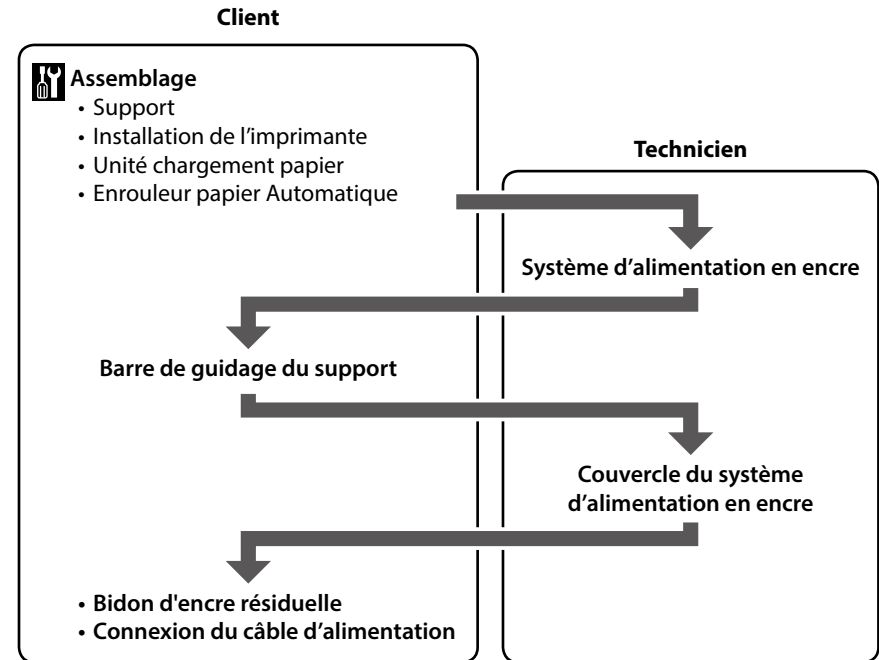
Contact a service engineer to attach the "Ink Supply System" and "Ink Supply System Cover". Attempting to perform these tasks yourself could result in product malfunction or damage to the product and will void the product warranty.

Follow the procedure below.



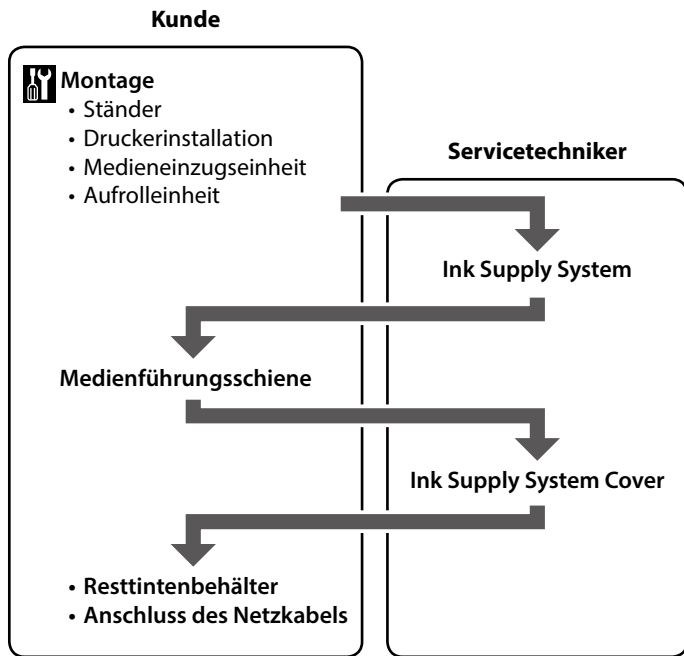
Contactez un technicien pour fixer le "système d'alimentation en encre" et le "couvercle du système d'alimentation en encre". Essayer de réaliser ces tâches vous-même peut provoquer le dysfonctionnement du produit ou des dommages et invalidera la garantie.

Suivez la procédure ci-dessous.



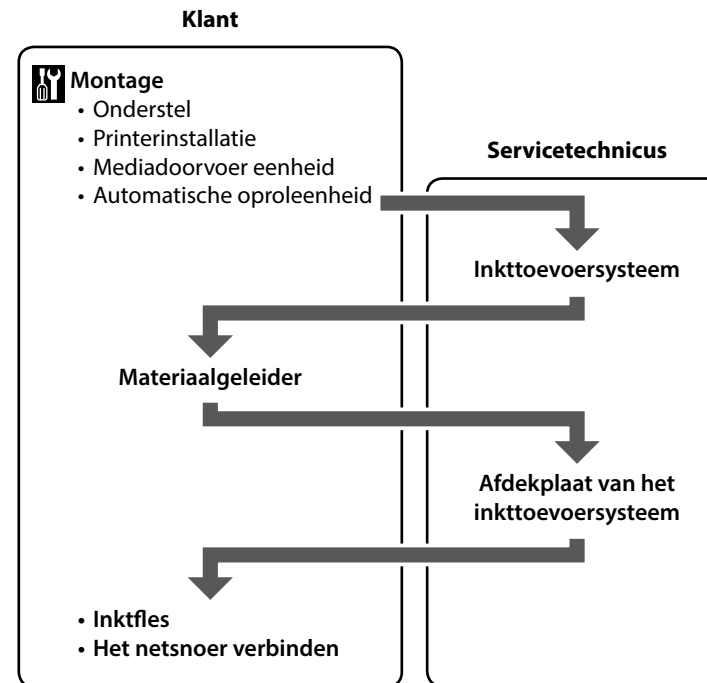
Um „Ink Supply System“ und „Ink Supply System Cover“ anzubringen, wenden Sie sich an einen Servicetechniker. Sollten Sie versuchen, diese Arbeiten selbst durchzuführen, kann dies zu Fehlfunktionen des Geräts oder Defekten am Produkt führen und der Garantieanspruch verfällt.

Gehen Sie folgendermaßen vor.



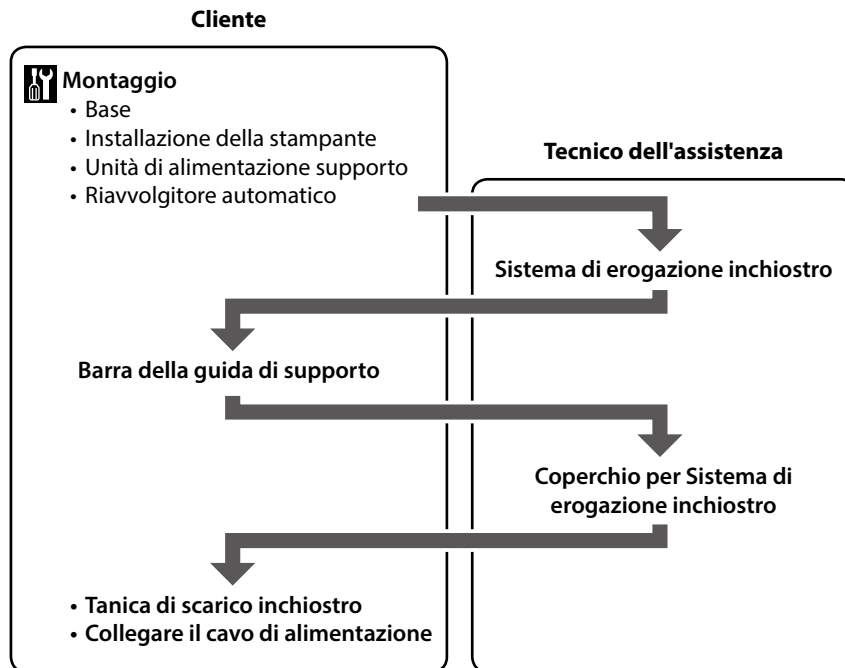
Neem contact op met een servicetechnicus om het inkttoevoersysteem en de afdekplaat van het inkttoevoersysteem te bevestigen. Als u deze taken zelf probeert uit te voeren, kan dit leiden tot een slechte werking van of schade aan het product en vervalt de garantie van het product.

Volg de onderstaande procedure.



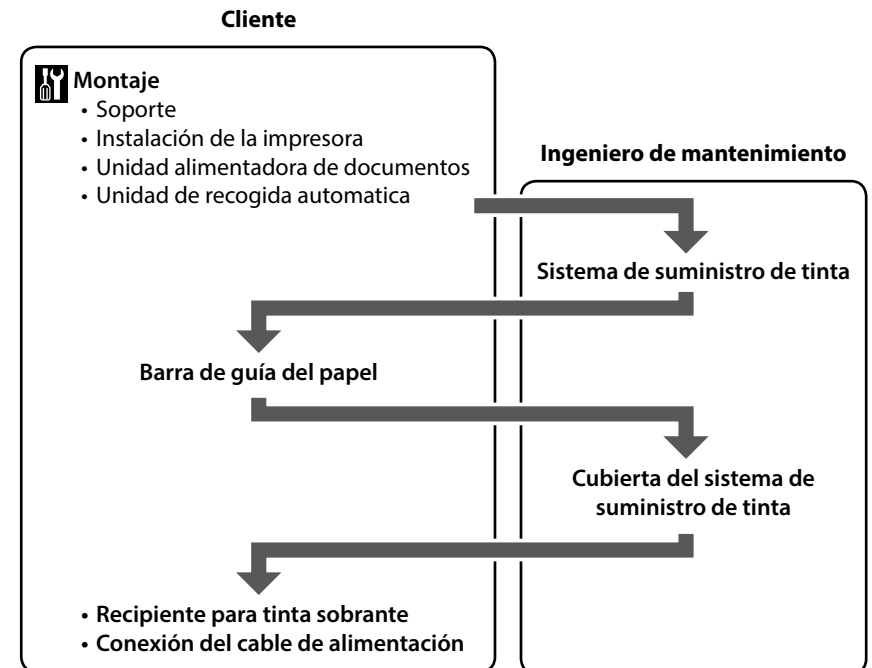
Rivolgersi ad un tecnico dell'assistenza per montare il "Sistema di erogazione inchiostro" e il "Coperchio per Sistema di erogazione inchiostro". Se si tenta di eseguire queste operazioni da soli, si potrebbero causare anomalie o danni al prodotto, con conseguente annullamento della garanzia.

Attenersi alla seguente procedura.



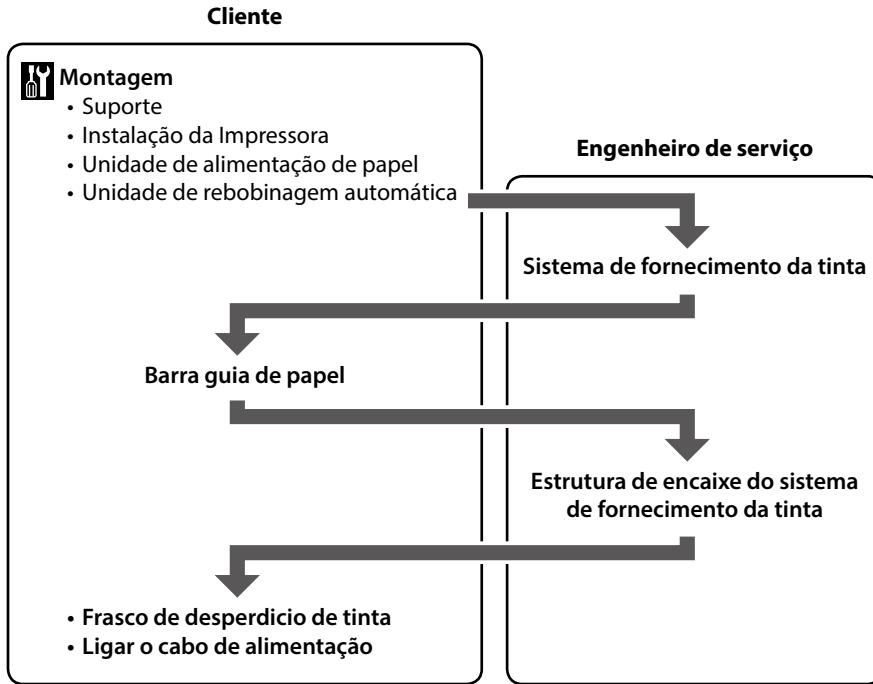
Póngase en contacto con un ingeniero de mantenimiento para instalar el "Sistema de suministro de tinta" y la "Cubierta del sistema de suministro de tinta". Si intenta realizar estas tareas usted mismo, podría causar fallos o daños en el producto y la garantía del producto perderá su validez.

Siga el procedimiento que se muestra a continuación.

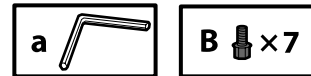
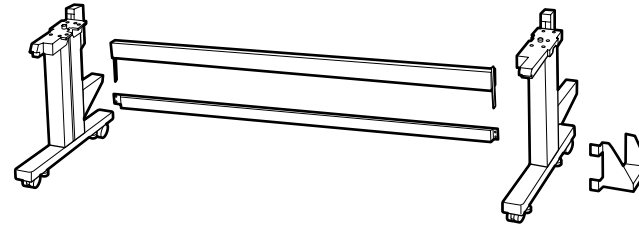


Contacte um engenheiro de serviço para colocar o “Sistema de fornecimento da tinta” e a “Estrutura de encaixe do sistema de fornecimento da tinta”. Tentar a execução destas tarefas por conta própria pode causar mau funcionamento ou danos na máquina, anulando a sua garantia.

Siga os procedimentos abaixo indicados.



Stand
Support
Ständer
Onderstel
Base
Soporte
Suporte



It is recommended to assemble the stand by a group of three.

Trois personnes sont nécessaires à l'assemblage du support.

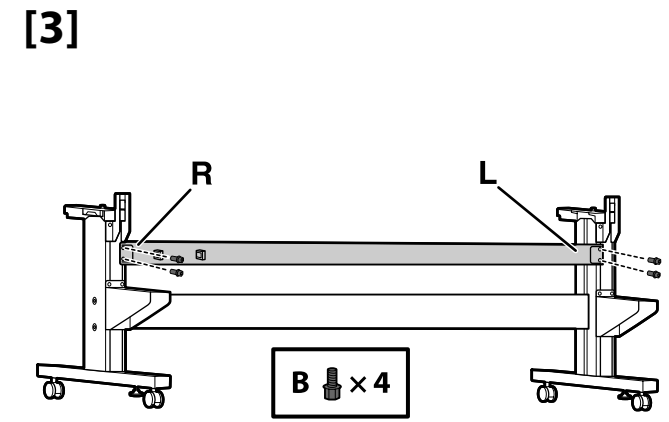
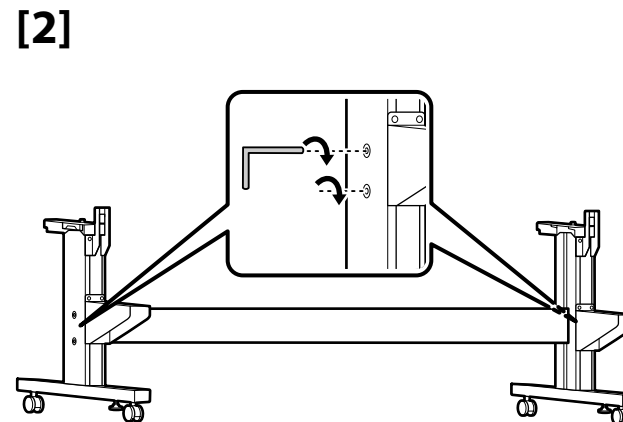
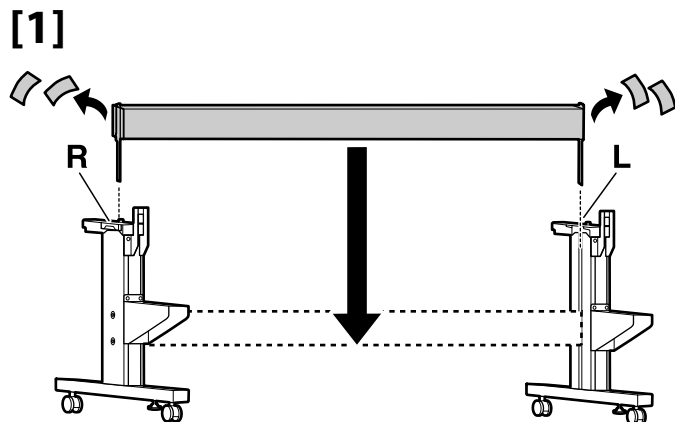
Es wird empfohlen, den Ständer mit einer Gruppe von drei Personen zu montieren.

Het is raadzaam het onderstel door drie mensen te laten monteren.

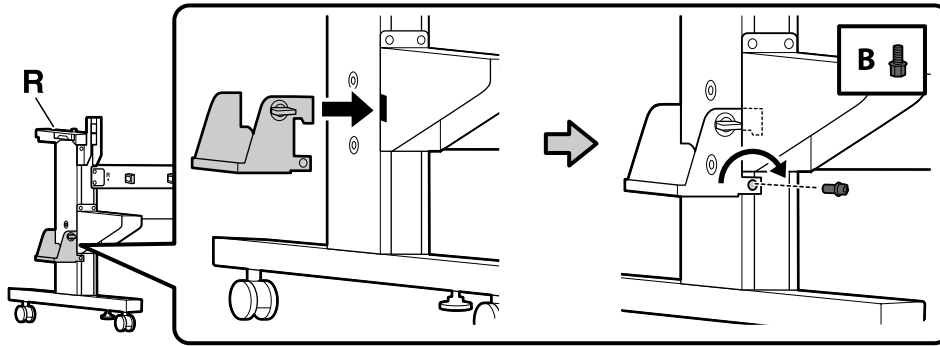
Si raccomanda di assemblare la base con un gruppo di tre.

Se recomienda utilizar tres personas para montar el soporte.

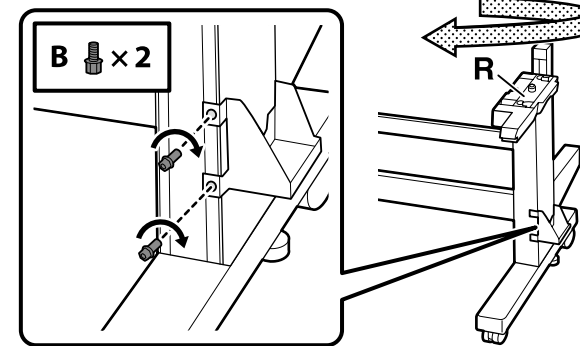
Recomenda-se a montagem do suporte por um grupo de três pessoas.



[4]



[5]



Printer Installation

Installation de l'imprimante

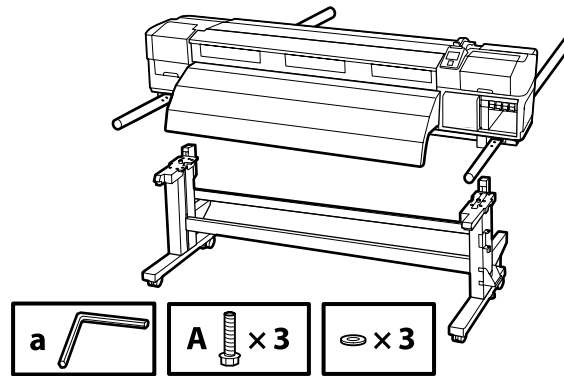
Druckerinstallation

Printerinstallatie

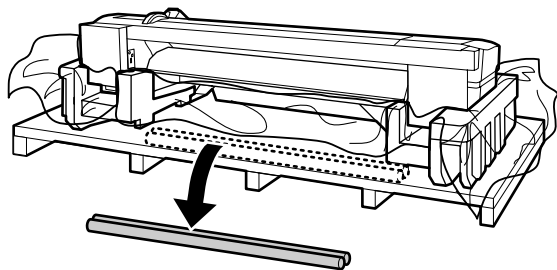
Installazione della stampante

Instalación de la impresora

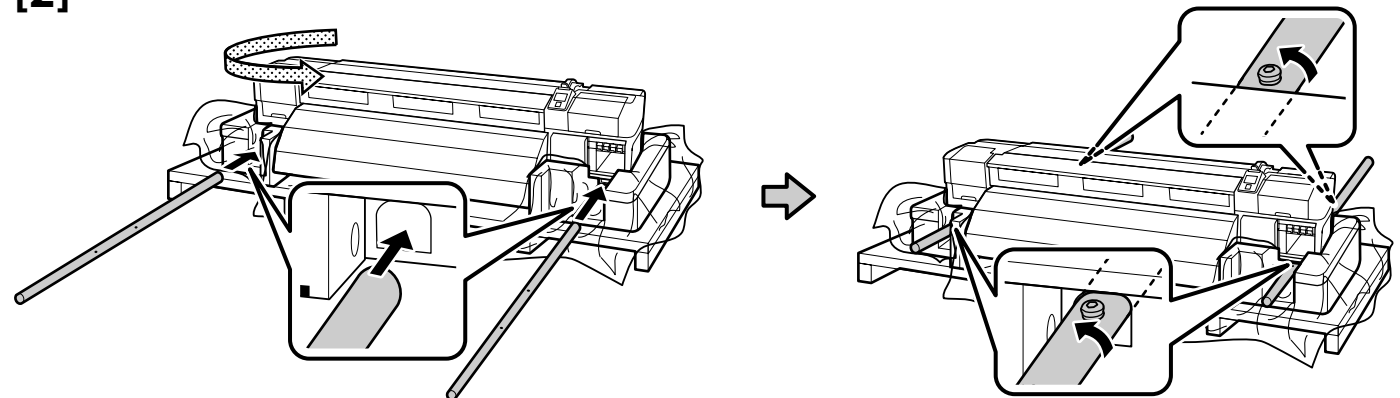
Instalação da Impressora



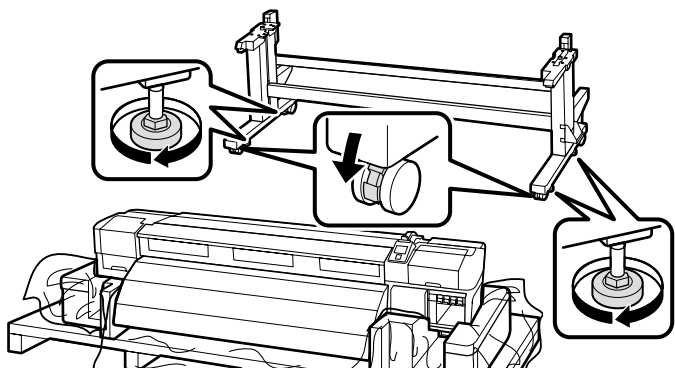
[1]



[2]



[3]



Before using the printer, be sure the stand is fixed in place. Be sure the casters are not floating in air. When moving the printer, rotate the stand fixing screws in the opposite direction to raise them and then unlock the casters.

Avant d'utiliser l'imprimante, assurez-vous que le support est fixé bien en place. Veillez à ce que les roulettes ne flottent pas. Lorsque vous déplacez l'imprimante, tournez les vis de fixation du support dans le sens inverse pour les soulever puis déverrouillez les roulettes.

Bevor Sie den Drucker benutzen, stellen Sie sicher, dass der Ständer fixiert ist. Stellen Sie sicher, dass die Transportrollen nicht in der Luft hängen. Wenn Sie den Drucker bewegen, drehen Sie die Schrauben zur Fixierung des Ständers in die entgegengesetzte Richtung, um sie anzuheben und entsperren Sie dann die Transportrollen.



Zorg dat het onderstel op zijn plaats is vastgezet alvorens de printer in gebruik te nemen. Zorg dat de wieltjes niet in de lucht zweven. Draai, bij het verplaatsen van de printer, de instelschroeven van het onderstel in de tegenovergestelde richting om deze rechtop te zetten en maak vervolgens de wieltjes los.

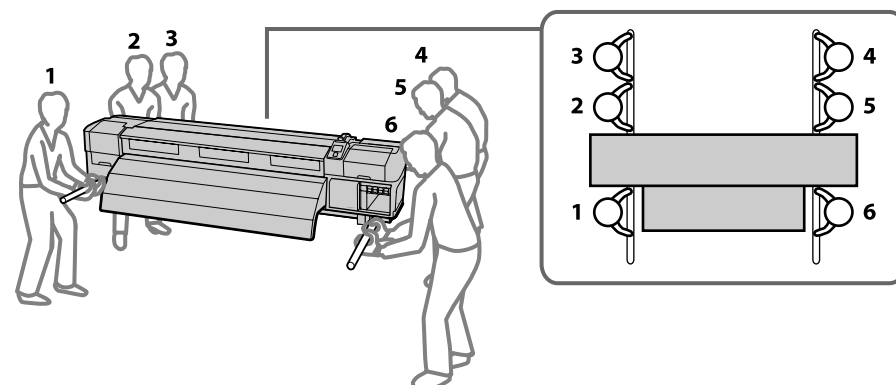
Prima di utilizzare la stampante, assicurarsi che la base sia ben fissata. Verificare che le ruote pivotanti non si muovano sospese in aria. Per spostare la stampante, ruotare le viti di fissaggio della base nella direzione opposta per sollevarle e quindi sbloccare le ruote pivotanti.

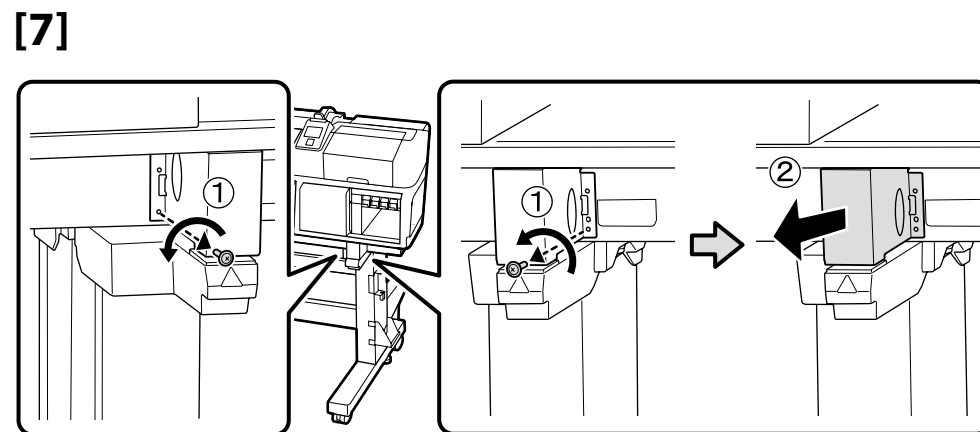
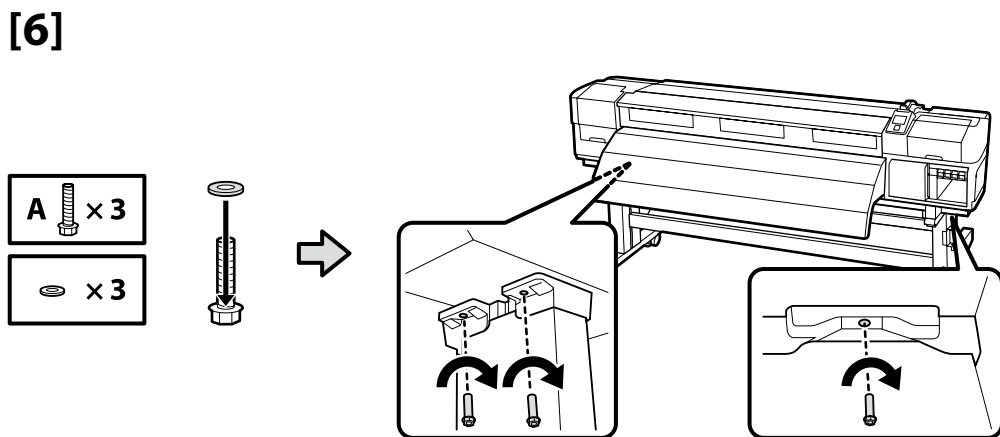
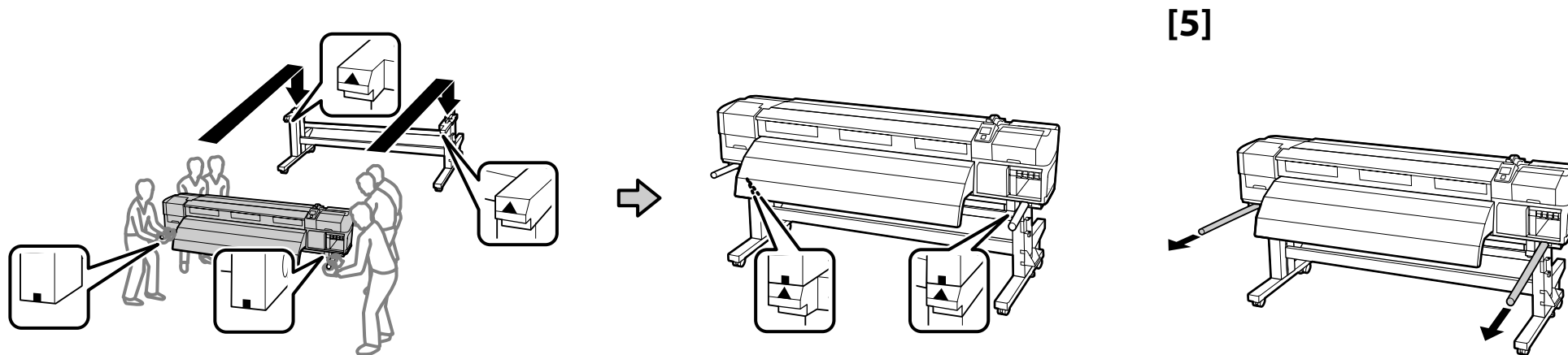
Antes de utilizar la impresora, asegúrese de que el soporte está fijamente instalado. Asegúrese de que las ruedas no queden flotando en el aire. Al desplazar la impresora, gire los tornillos de fijación del soporte en direcciones opuestas para elevarlos y, a continuación, desbloquee las ruedas.

Antes de usar a impressora, certifique-se de que o suporte está fixo no lugar. Certifique-se de que os rodízios não estão soltos no ar. Quando mover a impressora, rode os parafusos fixadores do suporte na direção oposta para os levantar e desbloquear os rodízios.

[4]

Caution	When carrying the printer, use at least six persons.
Attention	N'essayez pas de soulever l'imprimante si vous êtes moins de six personnes.
Vorsicht	Wenn Sie den Drucker tragen, tun Sie dies mit mindestens sechs Personen.
Opgelet	Draag de printer met minstens zes personen.
Attenzione	Per trasportare la stampante, usare almeno sei persone.
Precaución	Serán necesarias al menos seis personas para transportar la impresora.
Cuidado	Quando transportar a impressora, use pelo menos seis pessoas.





When reassembling the printer and legs after transporting, you need the parts that you removed during disassembly. Store them in a safe place.

Lors du réassemblage de l'imprimante et des pieds après le transport, vous avez besoin des pièces retirées lors du démontage. Stockez-les dans un lieu sûr.

Um Drucker und Standbeine nach dem Transport wieder zusammenzubauen, benötigen Sie die beim Zerlegen entfernten Teile. Bewahren Sie sie an einem sicheren Ort auf.










Wanneer u de printer en poten na transport opnieuw wilt monteren, hebt u de onderdelen nodig die u tijdens het demonteren hebt verwijderd. Bewaar ze op een veilige plek.

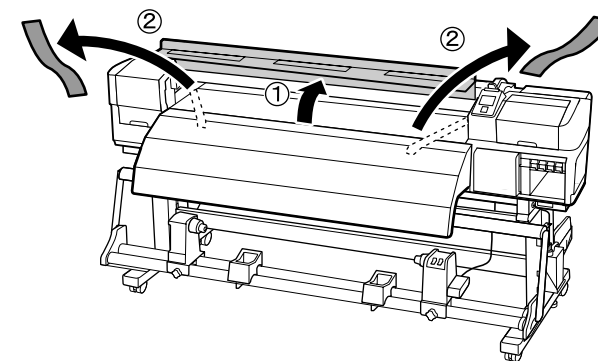
Quando la stampante e le gambe vengono montate dopo il trasporto, risultano necessarie le parti precedentemente rimosse in fase di smontaggio. Conservarle in un luogo sicuro.

Después de transportarla, para volver a montar la impresora y las patas, necesita las piezas que sacó al desmontarla. Guárdelas en un sitio seguro.

Quando voltar a montar a impressora e as pernas após o transporte, irá necessitar das peças que retirou durante a desmontagem. Guarde-as num local seguro.

[8]

 Caution	Be careful not to trap your hands or fingers when opening or closing the front cover.
 Attention	Veillez à ne pas vous coincer les mains ou les doigts lorsque vous ouvrez ou fermez le capot avant.
 Vorsicht	Achten Sie darauf, Ihre Hände oder Finger beim Öffnen oder Schließen der vorderen Abdeckung nicht einzuklemmen.
 Opgelet	Pas op dat uw handen of vingers niet bekneld raken bij het openen of sluiten van het voorste deksel.
 Attenzione	Fare attenzione a non schiacciarsi le mani o le dita durante l'apertura o la chiusura dello sportello frontale.
 Precaución	Tenga cuidado al abrir o cerrar la cubierta delantera, ya que sus manos podrían quedar atrapadas.
 Cuidado	Tenha cuidado para não entalar as suas mãos ou dedos ao abrir ou fechar a tampa frontal.



[9]

Pressing the tabs on the sides of the media holding plates as shown, position the plates temporarily in the center of the platen.

Tout en appuyant sur les languettes situées sur les côtés des plaques de maintien du support comme indiqué, placez temporairement les plaques au centre du plateau.

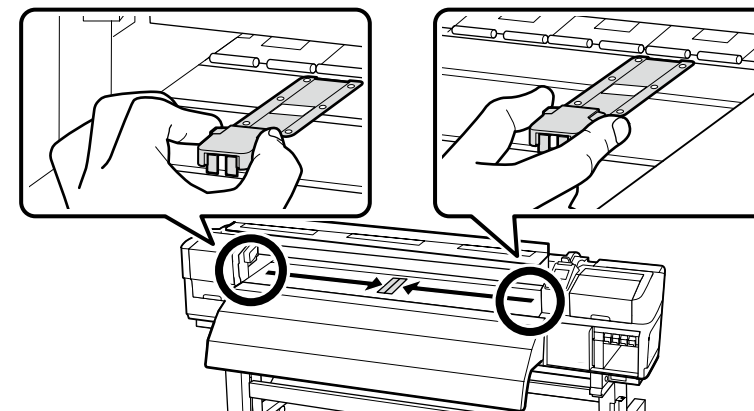
Drücken Sie auf die seitlichen Laschen der Medienhalteplatten (siehe Abbildung) und positionieren Sie die Platten vorläufig in der Walzenmitte.

Druk op de tabs aan de zijkant van de mediasteunplaten, zoals afgebeeld, en breng deze platen tijdelijk naar het midden van de geleiderol.

Tenendo premute le linguette sui lati delle piastre di sostegno supporti, posizionare le piastre temporaneamente al centro della platina.

Presione las presillas de los laterales de las placas de sujeción de materiales como se indica mientras coloca las placas temporalmente en el centro de la platina.

Premindo as patilhas situadas nos lados dos pratos de suporte de papel conforme indicado, posicione os pratos temporariamente no centro do rolo.



Media Feeding Unit

Unité chargement papier

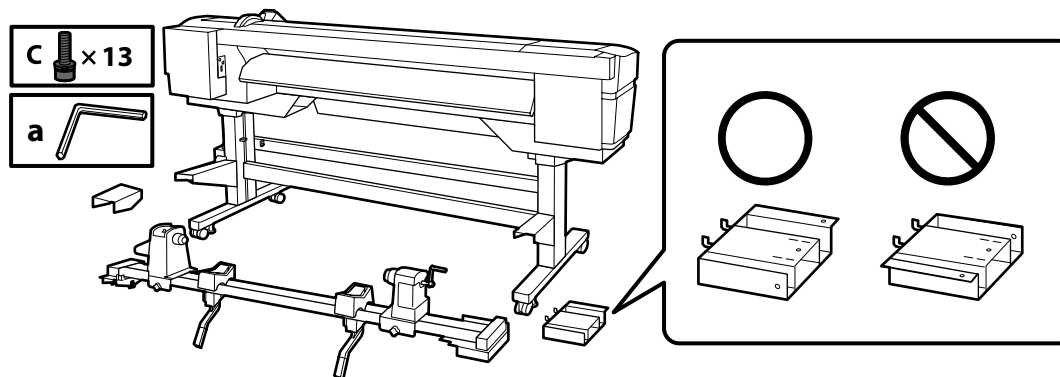
Medieneinzugseinheit

Mediadoorvoer eenheid

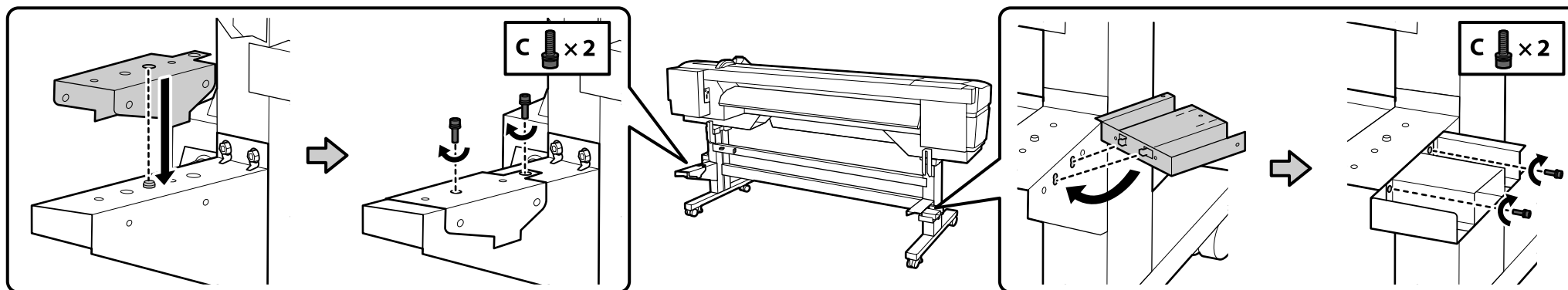
Unità di alimentazione supporto

Unidad alimentadora de documentos

Unidade de alimentação de papel



[1]



[2]

Carry the Media Feeding Unit (approx. 34.3 kg) using two persons, each holding the two bars as shown in the figure on the right.

Prévoyez deux personnes pour porter l'Unité chargement papier (environ 34,3 kg), chacune tenant les deux barres comme illustré sur la figure de droite.

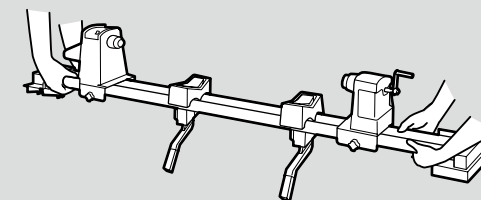
Die Medieneinzugseinheit (ca. 34,3 kg) muss von zwei Personen getragen werden, von denen jede die beiden Stangen wie auf der rechten Abbildung dargestellt zu halten hat.

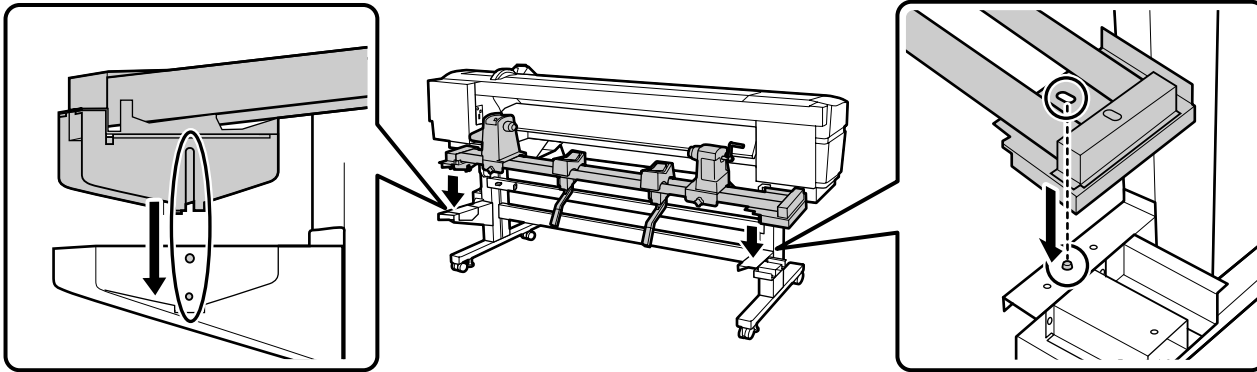
Draag de Mediadoorvoer eenheid (ca. 34,3 kg) met twee personen waarbij ieder de twee stangen vasthoudt zoals rechts in de afbeelding aangeduid.

Trasportare l'Unità di alimentazione supporto (circa 34,3 kg) in due persone, ciascuna reggendo le due barre come mostrato nella figura a destra.

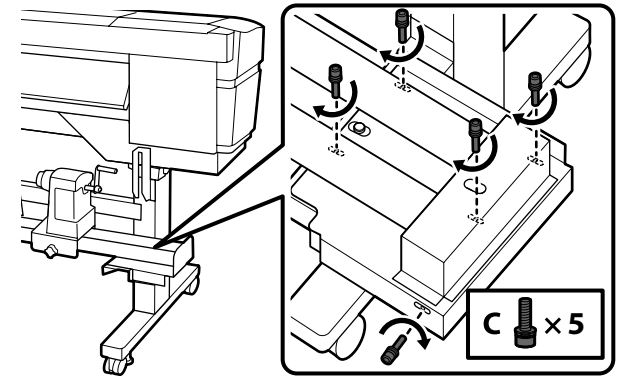
Con la ayuda de dos personas transporte la Unidad alimentadora de documentos (aprox. 34,3 kg), ambas sujetando las dos barras, tal y como se muestra en la figura de la derecha.

Transporte a Unidade de alimentação de papel (aprox. 34,3 kg) mobilizando duas pessoas, cada uma segurando nas duas barras conforme mostrado na imagem à direita.





[3]



[4]

Keep the four screws in the figure on the right provisionally tightened until parallel adjustment is completed.

Maintenez temporairement les quatre vis de la figure de droite serrées jusqu'à ce que le réglage parallèle de l'espace soit terminé.

Ziehen Sie die vier rechts abgebildeten Schrauben vorläufig an, bis die Parallele Ausrichtung beendet wurde.

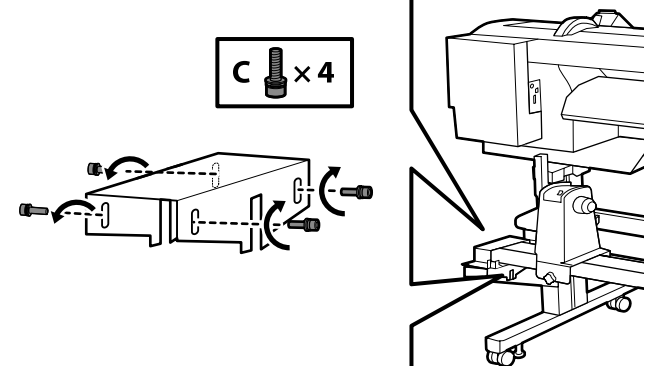


Zorg dat de vier schroeven in de rechts weergegeven afbeelding tijdelijk vastgeschroefd zijn totdat de parallelle uitlijning is voltooid.

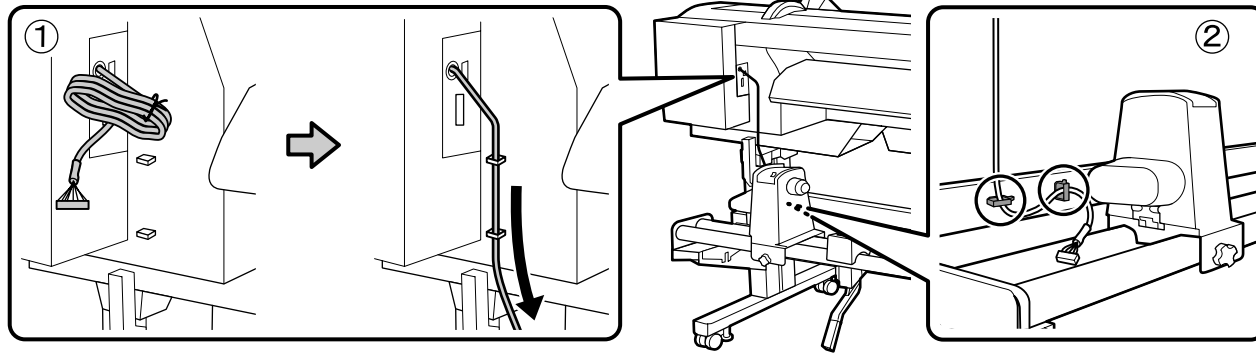
Tenere provvisoriamente serrate le quattro viti nella figura a destra finché non si è completata la regolazione parallela.

Mantenga ajustados provisionalmente los cuatro tornillos que aparecen en la figura de la derecha hasta que se haya completado el ajuste paralelo.

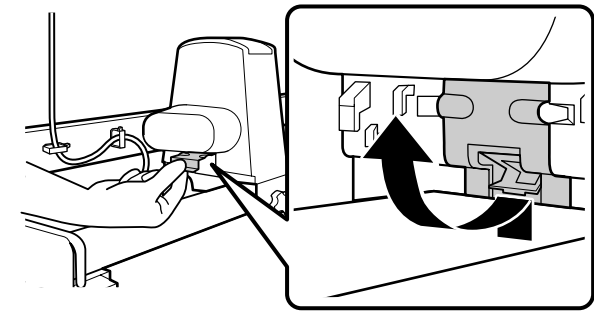
Guardar os quatro parafusos na figura à direita provisoriamente apertados até que o ajustamento paralelo seja completado.



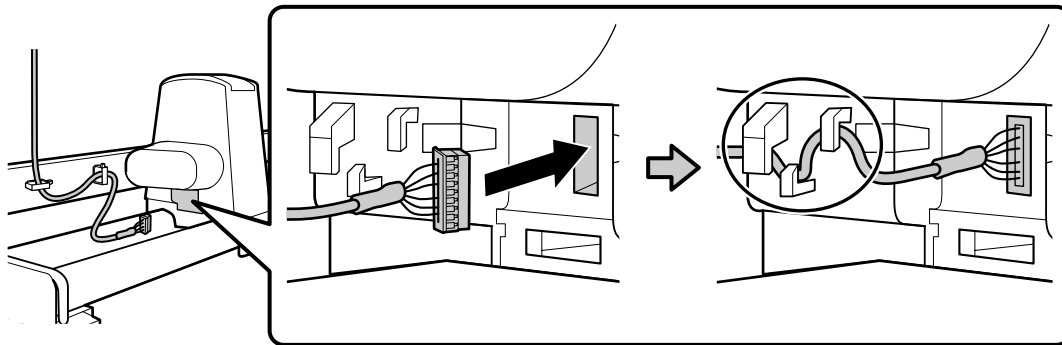
[5]



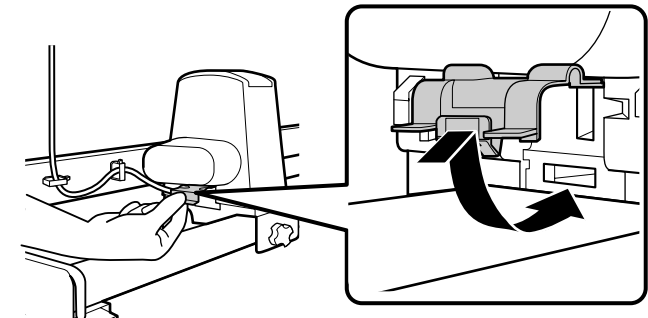
[6]



[7]



[8]



Auto Take-up Reel Unit

Enrouleur papier Automatique

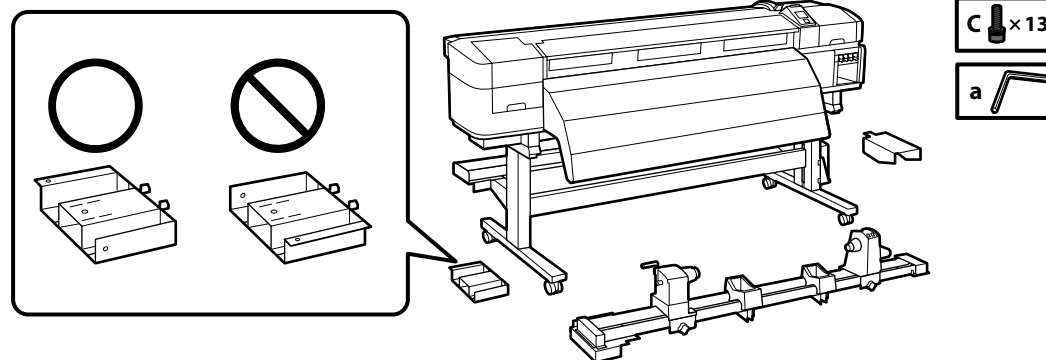
Aufrollereinheit

Automatische oproleenheid

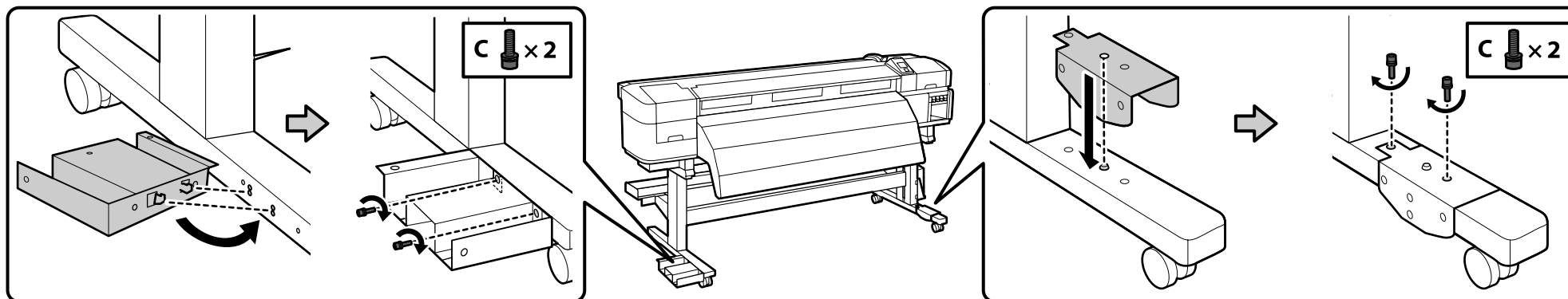
Riavvolgitore automatico

Unidad de recogida automática

Unidade de reboinagem automática



[1]



[2]

Carry the Auto Take-up Reel Unit (approx. 34.3 kg) using two persons, each holding the two bars as shown in the figure on the right.

Prévoyez deux personnes pour porter l'Enrouleur papier Automatique (approx. 34,3 kg), chacune tenant les deux barres comme illustré sur la figure de droite.

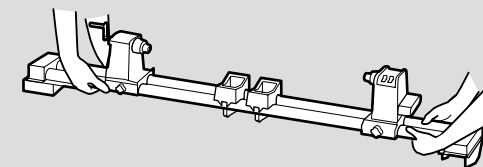
Tragen Sie die Aufrollereinheit (ca. 34.3 kg) mit zwei Personen, von denen jede die beiden Stangen wie auf der rechten Abbildung dargestellt zu halten hat.

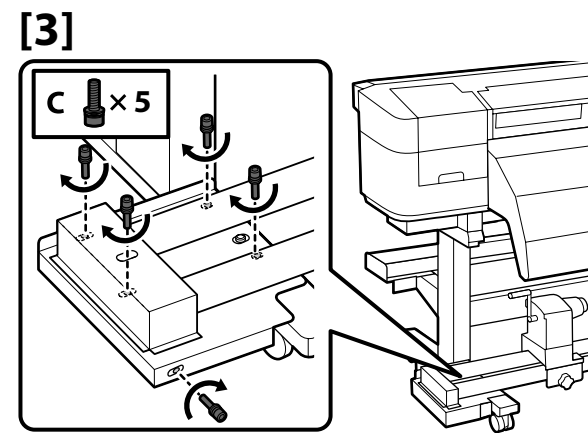
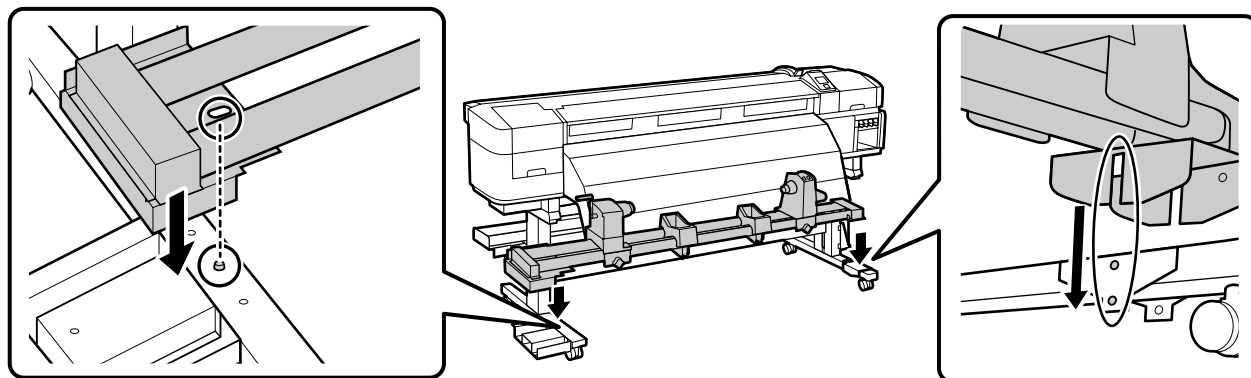
! Draag de Automatische oproleenheid (ca. 34,3 kg) met twee personen waarbij elk persoon de twee stangen vasthoudt zoals rechts in de afbeelding aangeduid.

Eeguire il trasporto del Riavvolgitore automatico (circa 34,3 kg) con due persone, ognuna delle quali mantiene due barre come mostrato nella figura a destra.

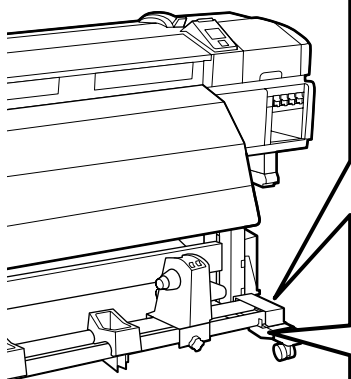
Con la ayuda de dos personas transporte la Unidad de recogida automática (aprox. 34,3 kg), ambas sujetando las dos barras, tal y como se muestra en la figura de la derecha.

Transporte a Unidade de rebobinagem automática (aprox. 34,3 kg) mobilizando duas pessoas, cada uma segurando nas duas barras conforme mostrado na imagem à direita.

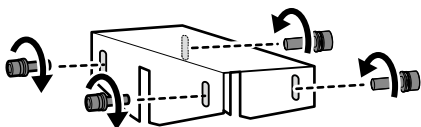




[4]



C x 4



Keep the four screws in the figure on the left provisionally tightened until parallel adjustment is completed.

Maintenez temporairement les quatre vis de la figure de gauche serrées jusqu'à ce que le réglage parallèle de l'espace soit terminé.

Ziehen Sie die vier links abgebildeten Schrauben vorläufig an, bis die Parallele Ausrichtung beendet wurde.

Zorg dat de vier schroeven in de links weergegeven afbeelding tijdelijk vastgeschroefd zijn totdat de parallelle uitlijning is voltooid.

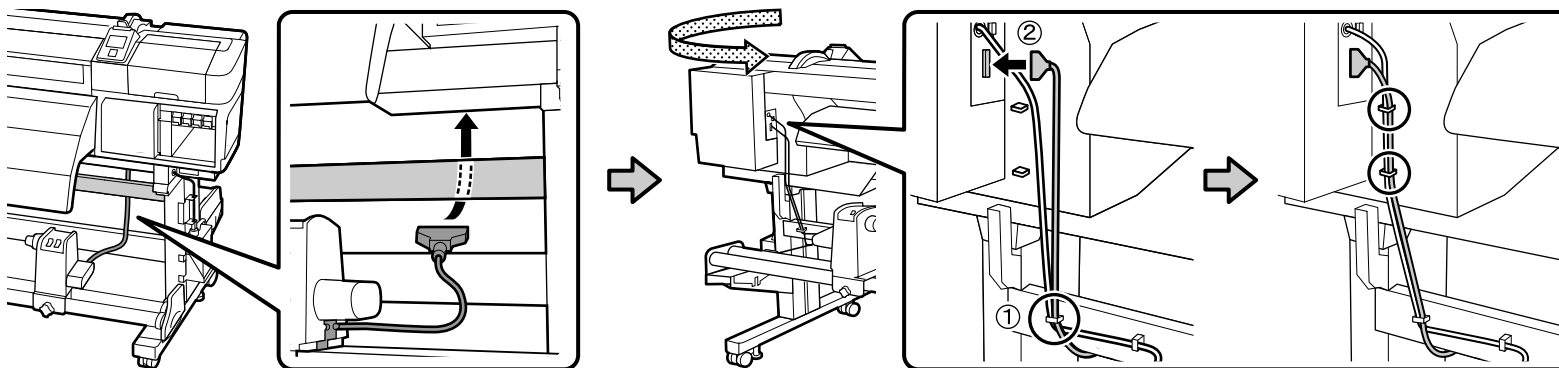


Tenere provvisoriamente serrate le quattro viti nella figura a sinistra finché non si è completata la regolazione parallela.

Mantenga ajustados provisionalmente los cuatro tornillos que aparecen en la figura de la izquierda hasta que se haya completado el ajuste paralelo.

Guardar os quatro parafusos na figura à esquerda provisoriamente apertados até que o ajustamento paralelo seja completado.

[5]



Contact a service engineer to attach the “Ink Supply System”. Do not assemble the “Media Guide Bar” as described in the following section until the service engineer’s work is complete.

Attempting to perform these tasks yourself could result in product malfunction or damage to the product and will void the product warranty.

Contactez un technicien pour fixer le “système d’alimentation en encre”. N’assemblez pas la “Barre de guidage du support ” comme indiqué dans la section suivante avant que le travail du technicien soit terminé.

Essayer de réaliser ces tâches vous-même peut provoquer le dysfonctionnement du produit ou des dommages et invalidera la garantie.

Um das „Ink Supply System“ anzubringen, wenden Sie sich an einen Servicetechniker. Montieren Sie die „Medienführungsschiene“ erst wie im nachfolgenden Abschnitt beschrieben, wenn der Servicetechniker seine Arbeit abgeschlossen hat.

Sollten Sie versuchen, diese Arbeiten selbst durchzuführen, kann dies zu Fehlfunktionen des Geräts oder Defekten am Produkt führen und der Garantieanspruch verfällt.



Neem contact op met een servicetechnicus om het inkttoevoersysteem te bevestigen. Monteer de “Materiaalgeleider” zoals beschreven in het volgende gedeelte niet tot het werk van de servicetechnicus is voltooid.

Als u deze taken zelf probeert uit te voeren, kan dit leiden tot een slechte werking van of schade aan het product en vervalt de garantie van het product.

Rivolgersi ad un tecnico dell’assistenza per montare il “Sistema di erogazione inchiostro”. Non assemblare la “Barra della guida di supporto” come descritto nella sezione che segue fino al completamento del lavoro del tecnico dell’assistenza.

Se si tenta di eseguire queste operazioni da soli, si potrebbero causare anomalie o danni al prodotto, con conseguente annullamento della garanzia.

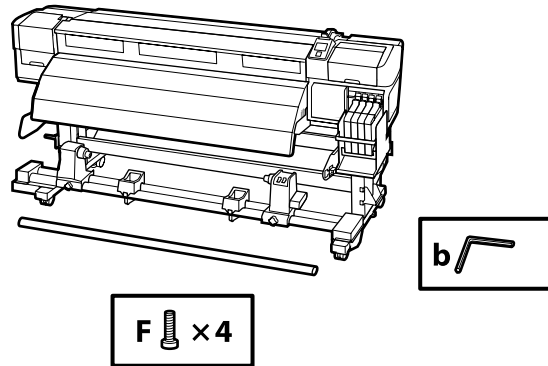
Póngase en contacto con un ingeniero de mantenimiento para instalar el “Sistema de suministro de tinta”. Hasta que no termine de trabajar el ingeniero del servicio técnico, no monte la “Barra de guía del papel” como se explica en el siguiente apartado.

Si intenta realizar estas tareas usted mismo, podría causar fallos o daños en el producto y la garantía del producto perderá su validez.

Contacte um engenheiro de serviço para colocar o “Sistema de fornecimento da tinta”. Não monte a “Barra guia de papel” de acordo com o descrito na secção seguinte enquanto o engenheiro de serviço não tiver concluído o seu trabalho.

Tentar a execução destas tarefas por conta própria pode causar mau funcionamento ou danos na máquina, anulando a sua garantia.

Media Guide Bar
Barre de guidage du support
Medienführungsschiene
Materiaalgeleider
Barra della guida di supporto
Barra de guía del papel
Barra guia de papel



[1]

The media guide bar is heavy. A minimum of two persons is required for assembly.

La barre de guidage du support est lourde. Au moins deux personnes sont requises pour l'assemblage.

Die Medienführungsschiene ist schwer. Mindestens zwei Personen sind für die Montage erforderlich.

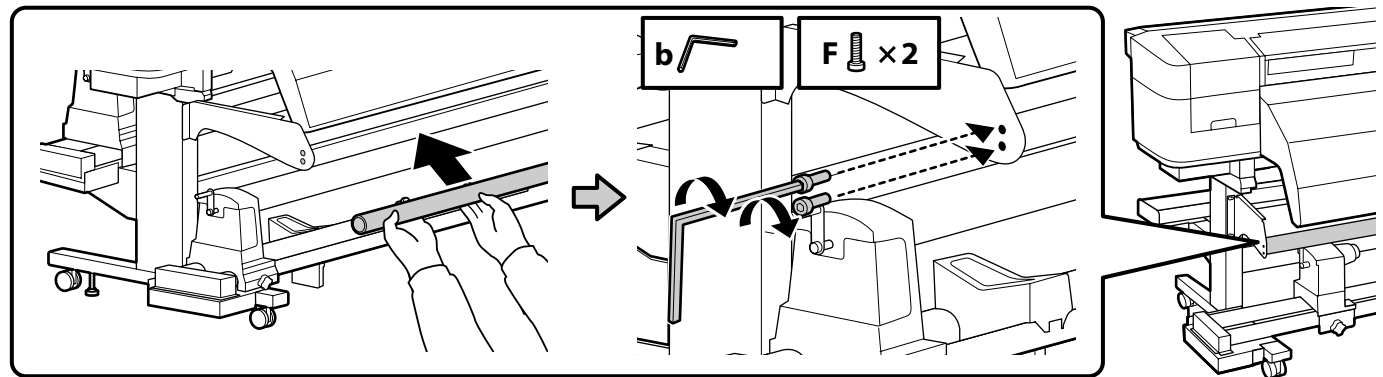


De materiaalgeleider is zwaar. Er zijn minimaal twee personen nodig voor de montage.

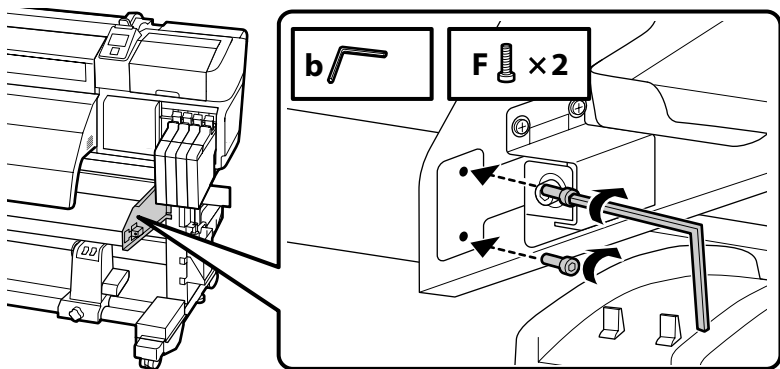
La barra della guida di supporto è pesante. Per assemblarla sono necessarie almeno due persone.

La barra de guía del papel pesa bastante. Son necesarias dos personas como mínimo para el montaje.

A barra guia de papel é pesada. São necessárias pelo menos duas pessoas para a montagem.



[2]



Keep the two screws shown in the figure temporarily tightened until the parallel adjustment is completed.

Maintenez temporairement les deux vis de la figure serrées jusqu'à ce que le réglage parallèle de l'espace soit terminé.

Ziehen Sie die zwei abgebildeten Schrauben vorübergehend an, bis die parallele Ausrichtung beendet wurde.



Laat de twee getoonde schroeven tijdelijk vast zitten tot de parallelle afstelling is voltooid.

Tenere temporaneamente serrate le due viti nella figura finché non si è completata la regolazione parallela.

Mantenga ajustados provisionalmente los dos tornillos que aparecen en la figura hasta que se haya completado el ajuste paralelo.

Mantenha temporariamente apertados os dois parafusos mostrados na figura até que o ajuste paralelo seja concluído.

Contact a service engineer to attach the "Ink Supply System Cover". Do not turn the printer on until the service engineer's work is complete.

Attempting to perform these tasks yourself could result in product malfunction or damage to the product and will void the product warranty.

Contactez un technicien pour fixer le "Couvercle du système d'alimentation en encre". Ne mettez pas l'imprimante sous tension tant que le travail du technicien n'est pas achevé.

Essayer de réaliser ces tâches vous-même peut provoquer le dysfonctionnement du produit ou des dommages et invalidera la garantie.

Um das „Ink Supply System Cover“ anzubringen, wenden Sie sich an einen Servicetechniker. Schalten Sie den Drucker nicht ein, bevor alle Arbeiten des Servicetechnikers abgeschlossen sind.

Sollten Sie versuchen, diese Arbeiten selbst durchzuführen, kann dies zu Fehlfunktionen des Geräts oder Defekten am Produkt führen und der Garantieanspruch verfällt.



Neem contact op met een servicetechnicus om het Afdekplaat van het inkttoevoersysteem te bevestigen. Schakel de printer niet in tot de servicetechnicus zijn werk heeft voltooid.

Als u deze taken zelf probeert uit te voeren, kan dit leiden tot een slechte werking van of schade aan het product en vervalt de garantie van het product.

Rivolgersi ad un tecnico dell'assistenza per montare il "Coperchio per Sistema di erogazione inchiostro". Non accendere la stampante finché non termina l'intervento del tecnico dell'assistenza.

Se si tenta di eseguire queste operazioni da soli, si potrebbero causare anomalie o danni al prodotto, con conseguente annullamento della garanzia.

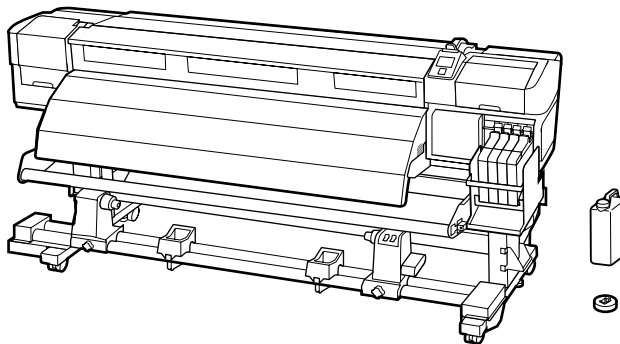
Póngase en contacto con un ingeniero de mantenimiento para instalar el "Cubierta del sistema de suministro de tinta". No encienda la impresora hasta que el ingeniero de mantenimiento haya finalizado su trabajo.

Si intenta realizar estas tareas usted mismo, podría causar fallos o daños en el producto y la garantía del producto perderá su validez.

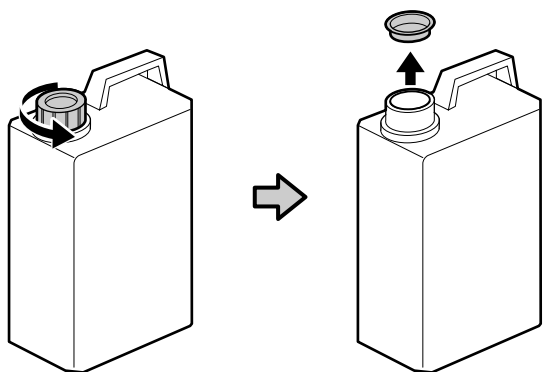
Contacte um engenheiro de serviço para colocar o "Estrutura de encaixe do sistema de fornecimento da tinta". Não ligue a impressora enquanto o engenheiro de serviço não tiver concluído o seu trabalho.

Tentar a execução destas tarefas por conta própria pode causar mau funcionamento ou danos na máquina, anulando a sua garantia.

Waste Ink Bottle
 Bidon d'encre résiduelle
 Resttintenbehälter
 Inktfles
 Tanica di scarico inchiostro
 Recipiente para tinta sobrante
 Frasco de desperdicio de tinta



[1]



The lid of the Waste Ink Bottle is required when disposing of the waste ink. Keep the lid. Do not throw it away.

Vous devez utiliser le couvercle du Bidon d'encre résiduelle lorsque vous jetez l'encre résiduelle. Gardez le couvercle. Ne le jetez pas.

Der Deckel des Resttintenbehälter ist erforderlich zur Entsorgung der Resttinte. Behalten Sie den Deckel. Schmeißen Sie ihn nicht weg.

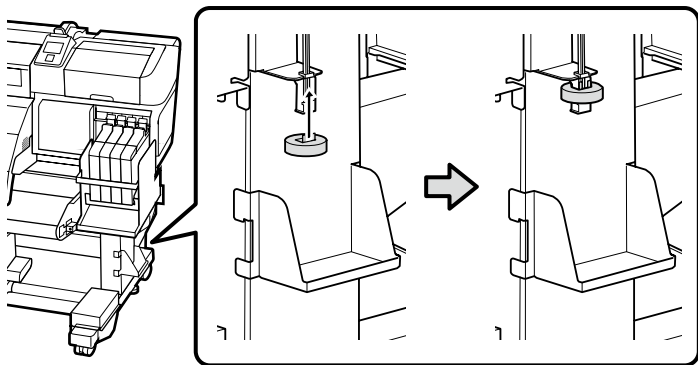
✓ De dop van de Inktfles is vereist bij het afvoeren van overtollig inkt. Bewaar de dop. Gooi deze niet weg.

Il coperchio della Tanica di scarico inchiostro è necessario per lo smaltimento dell'inchiostro esausto. Conservare il tappo. Non gettarlo via.

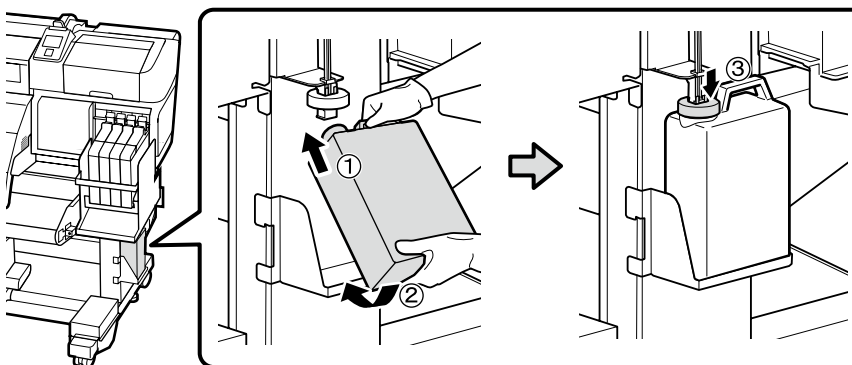
Al desechar la tinta sobrante, será necesaria la tapa del Recipiente para tinta sobrante. Guarde la tapa. No la tire.

A tampa da Frasco de desperdicio de tinta é necessária quando se descarta a tinta residual. Guarde a tampa. Não a deite fora.

[2]



[3]



[4]

In case the caution label for your language is bundled, place it over the English label already placed.

Si l'étiquette d'avertissement dans votre langue est fournie, placez-la sur l'étiquette en langue anglaise déjà collée.

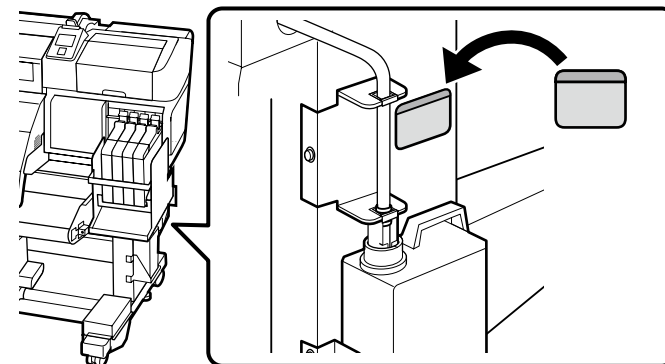
Wenn der Warnaufkleber in Ihrer Sprache nur mitgeliefert worden ist, setzen sie ihn über das bereits vorhandene englische Label.

Plaats het waarschuwingsetiket voor uw taal, indien meegeleverd, over het reeds aanwezige Engelse etiket.

Nel caso risulti in dotazione l'etichetta di attenzione nella propria lingua, fissarla sopra l'etichetta in inglese già in posizione.

Si se incluye la etiqueta de precaución en su idioma, superpóngala a la etiqueta en inglés ya pegada.

No caso de a etiqueta de cuidado para o seu idioma estar incluída, coloque-a sobre a etiqueta em inglês.



Connecting the Power Cable

Connexion du câble d'alimentation

Anschluss des Netzkabels

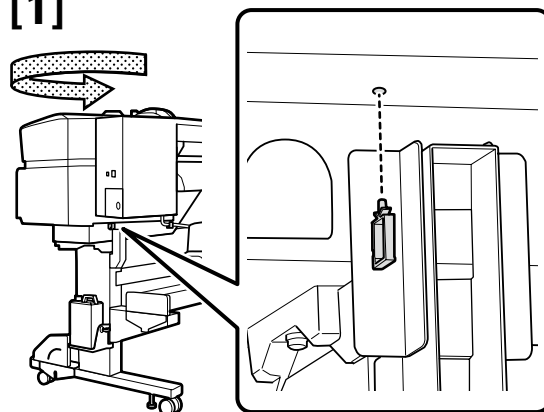
Het netsnoer verbinden

Collegare il cavo di alimentazione

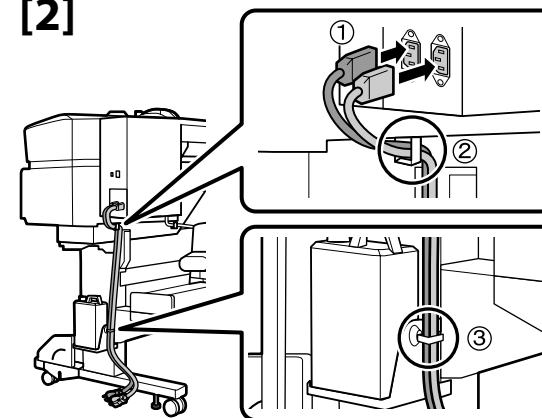
Conexión del cable de alimentación

Ligar o cabo de alimentação

[1]

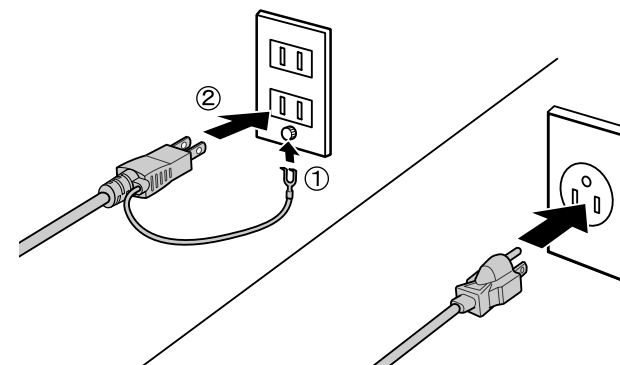


[2]



[3]

⚠ Caution	Use only the type of power source indicated on the printer's label.
⚠ Attention	Utilisez uniquement le type de source d'alimentation électrique indiqué sur l'étiquette de l'imprimante.
⚠ Vorsicht	Verwenden Sie nur die Art der Stromversorgung die auf dem Drucker-Etikett angegeben ist.
⚠ Opgelet	Gebruik alleen het type voedingsbron dat op het etiket van de printer staat vermeld.
⚠ Attenzione	Usare solo il tipo di sorgente di alimentazione indicato sull'etichetta della stampante.
⚠ Precaución	Utilice únicamente el tipo de suministro de alimentación indicado en la etiqueta de la impresora.
⚠ Cuidado	Utilize apenas o tipo de fonte de alimentação indicada na etiqueta da impressora.



Before loading the media, mark the loading position on the left end of the media using the procedure below. Loading the media without aligning the left end position may result in feeding that is not straight.

Avant le changement du support, marquez la position de chargement à l'extrémité gauche du support en suivant la procédure ci-dessous. Charger le support sans aligner la position à l'extrémité gauche peut provoquer un chargement incorrect.

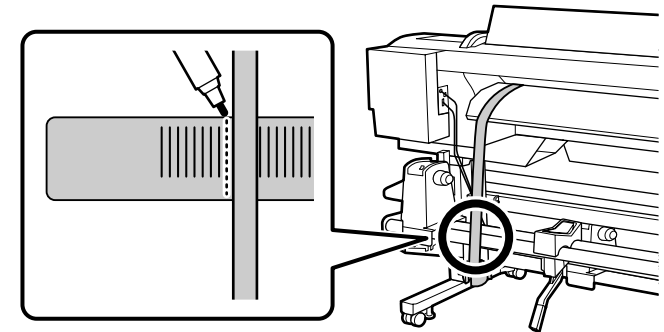
Markieren Sie vor dem Einlegen des Mediums die Einlegeposition am linken Rand des Mediums entsprechend der unten beschriebenen Vorgehensweise.
Wenn Sie das Medium einlegen, ohne die Position des linken Rands abzugleichen, ist es möglich, dass das Medium schräg eingezogen wird.

Markeer, voor het invoeren van de media, de invoerpositie aan het linkerruiteinde van de media met behulp van onderstaande procedure. Het invoeren van de media zonder de positie van het linkerruiteinde uit te lijnen, kan ervoor zorgen dat de media scheef wordt ingevoerd.

Prima di caricare il supporto, contrassegnare la posizione di caricamento sull'estremità sinistra del supporto attenendosi alla procedura di seguito.
Il caricamento del supporto senza allineare la posizione dell'estremità sinistra potrebbe causare una alimentazione non corretta.

Antes de cargar los materiales, marque la posición de carga en el extremo izquierdo del material siguiendo el procedimiento indicado a continuación.
Si los materiales se cargan sin alinear la posición del extremo izquierdo, estos podrían introducirse torcidos.

Antes de colocar o papel, marque a posição de colocação na margem esquerda do papel seguindo o procedimento indicado abaixo.
A colocação do papel sem o alinhamento da margem esquerda pode causar o seu enviesamento.



[1]

Marking the Media Load Position

Marquage de la position de chargement du support

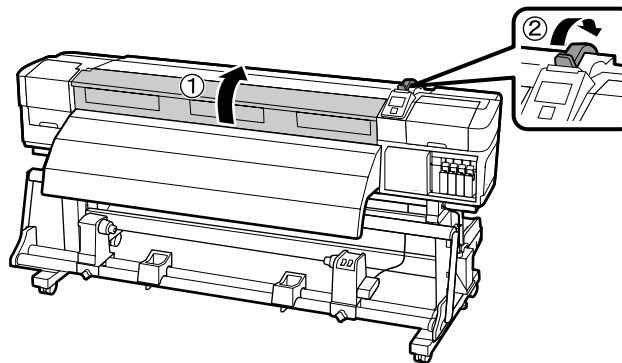
Markieren der Medieneinlegeposition

De invoerpositie van de media markeren

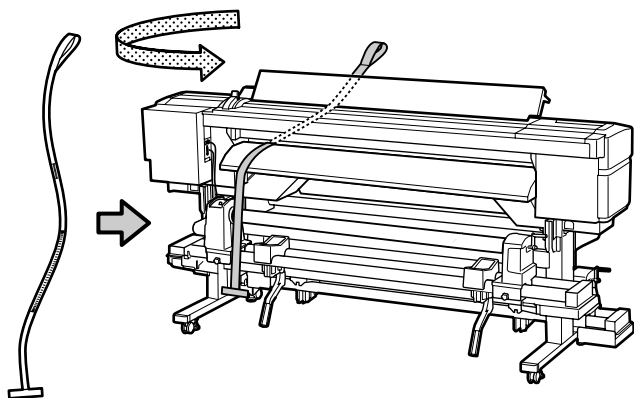
Contrassegnare la posizione di caricamento del supporto

Marcar la posición de carga de materiales

Marcar a posição de colocação do papel



[2]



Position the rolled side of the film at the top, and insert it into the printer.

Positionnez le côté enroulé du film vers le haut, puis insérez-le dans l'imprimante.

Halten Sie die Folie mit der aufgerollten Seite nach oben und führen Sie sie in den Drucker ein.

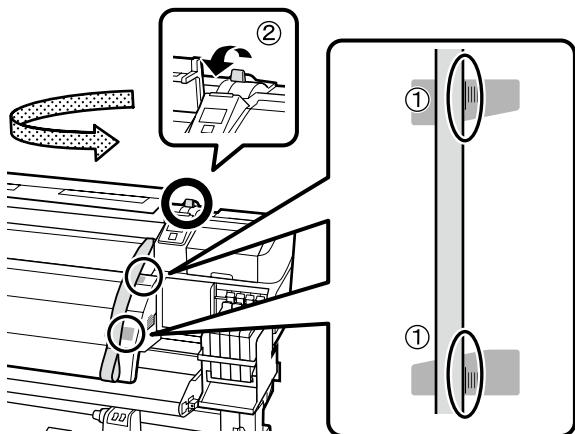
Positioneer de opgerolde zijde van de folie aan de bovenzijde en voer de folie in de printer in.

Posizionare il lato arrotolato della pellicola sulla parte superiore, quindi inserirlo nella stampante.

Coloque el lado enrollado de la película arriba del todo e introdúzcala en la impresora.

Coloque o lado enrolado da película na parte superior e insira-o na impressora.

[3]



From the front of the printer, align the right edge with the longest marks on the scales at the center of the labels. After aligning the positions, lower the media loading lever.

Depuis l'avant de l'imprimante, alignez le bord droit avec les marques les plus longues sur les repères au centre des étiquettes. Après avoir aligné les positions, abaissez le levier de chargement du support.

Richten Sie von der Druckervorderseite aus die rechte Kante mit den längsten Skalenmarkierungen in der Mitte der Etiketten aus. Stellen Sie nach dem Ausrichten der Positionen den Ladehebel nach unten.

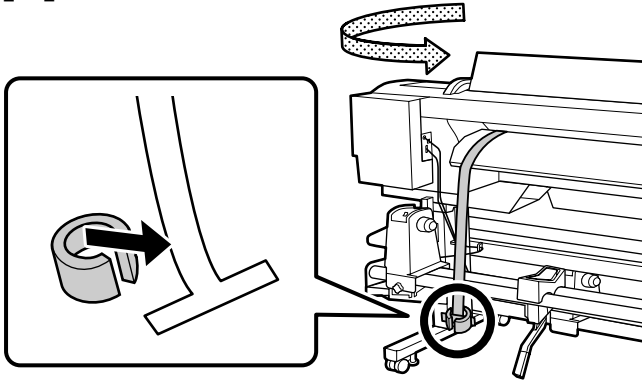
Leg, vanaf de voorzijde van de printer, de rechterzijde gelijk met de langste schaalmarkering op de schaal in het midden van de etiketten. Breng, na het uitlijnen van de posities, de hendel van de media-invoer naar beneden.

Dal lato anteriore della stampante, allineare il bordo destro ai contrassegni più lunghi sulle scale al centro delle etichette. Dopo aver allineato le posizioni, abbassare la leva di caricamento del supporto.

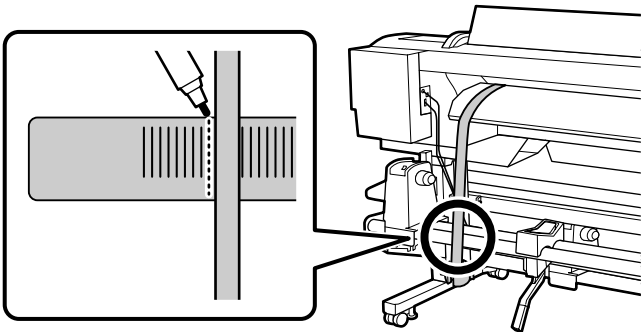
Desde la parte delantera de la impresora, alinee el borde derecho con las marcas más largas de las señales de referencia en el centro de las etiquetas. Después de alinear las posiciones, baje la palanca de carga de materiales.

Na frente da impressora, alinhe a extremidade direita com as marcas mais longas da régua no centro das etiquetas. Depois de alinhar as posições, desça a alavanca de colocação do papel.

[4]



[5]



Pull the film straight down, and place it over the label on the front bar of the Media Feeding Unit. Use a marker such as an oil-based pen to mark the left end position of the film on the label.

Tirez le film à la verticale vers le bas et placez-le sur l'étiquette située sur la barre avant de l'Unité chargement papier. Utilisez un marqueur (comme un stylo à base d'huile) pour marquer la position de l'extrémité gauche du film sur l'étiquette.

Ziehen Sie die Folie gerade nach unten und legen Sie sie über das Etikett auf der Vorderseite der Medieneinzugseinheit. Markieren Sie mit einem Stift, wie zum Beispiel einem Kugelschreiber auf Ölbasis, die Position der linken Kante der Folie auf dem Etikett.

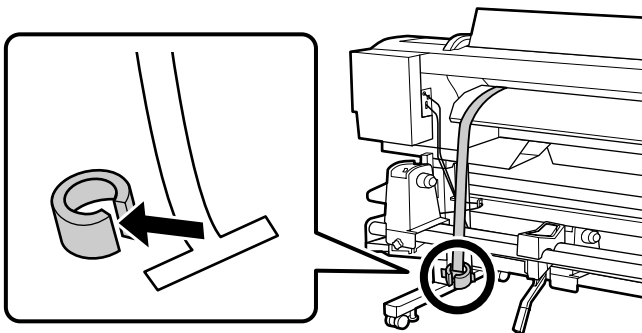
Trek de folie recht naar beneden en plaats de folie over het etiket op de voorste stang van de Mediadoorvoer eenheid. Gebruik een markeerstift, bijvoorbeeld een pen op oliebasis, om de positie van het linkeruiteinde van de folie op het etiket te markeren.

Tirare in basso la pellicola e posizionarla sopra l'etichetta sulla barra frontale dell'Unità di alimentazione supporto. Utilizzare un pennarello, ad esempio una penna a base di olio, per contrassegnare la posizione dell'estremità sinistra della pellicola sull'etichetta.

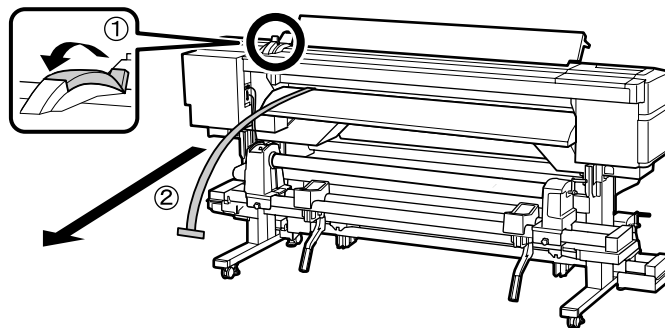
Tire de la película hacia abajo y colóquela encima de la etiqueta de la barra delantera de la Unidad alimentadora de documentos. Utilice un marcador (por ejemplo, uno con base de aceite) para marcar la posición del extremo izquierdo de la película en la etiqueta.

Puxe a película a direito para baixo e coloque-a sobre a etiqueta que se encontra na barra frontal da Unidade de alimentação de papel. Utilize um marcador do tipo caneta à base de óleo para marcar sobre a etiqueta a margem esquerda da película.

[6]



[7]



Loading Media

Chargement des supports

Einlegen von Medien

Media invoeren

Caricamento supporto

Carga de materiales

Carregar Papel

⚠ Caution

Because the media is heavy, it should not be carried by one person.

⚠ Attention

Comme le support est lourd, il ne doit pas être porté par une seule personne.

⚠ Vorsicht

Weil das Medium schwer ist, sollte es nicht von einer Person getragen werden.

⚠ Opgelet

Omdat de media zwaar is, moet deze door meerdere personen worden gedragen.

⚠ Attenzione

Poiché il supporto è pesante, non dovrebbe essere trasportato da un'unica persona.

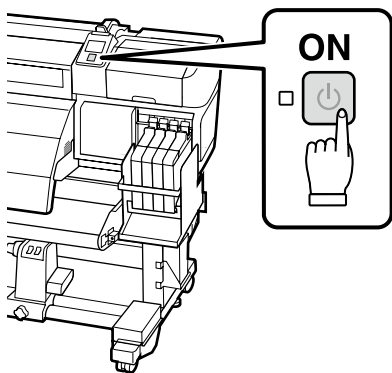
⚠ Precaución

Ya que los materiales son pesados, no deberán ser transportados únicamente por una persona.

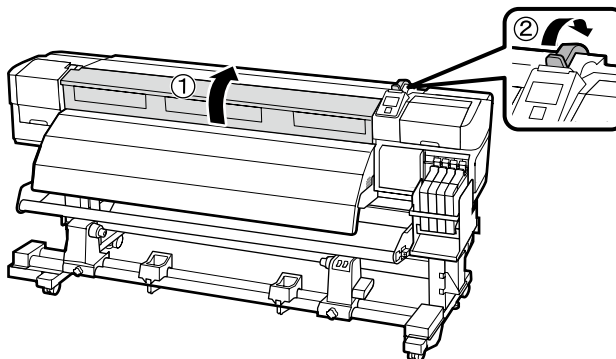
⚠ Cuidado

Porque o papel é pesado, não deve ser transportado apenas por uma pessoa.

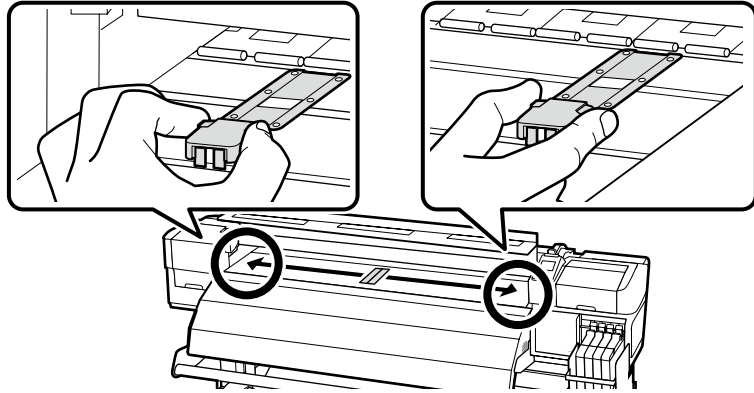
[1]



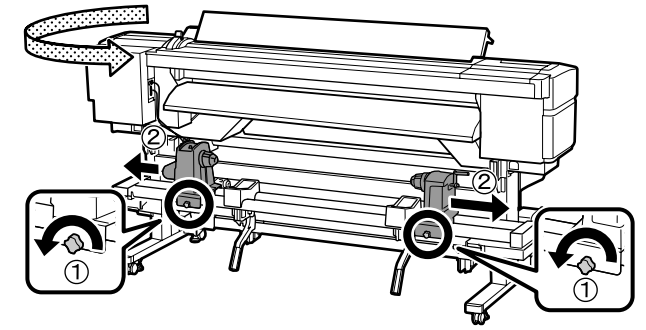
[2]



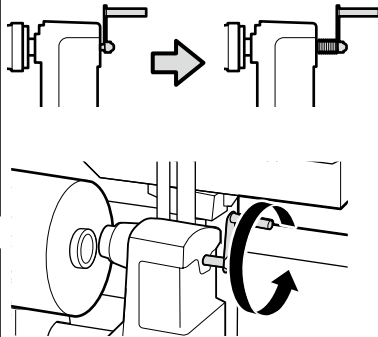
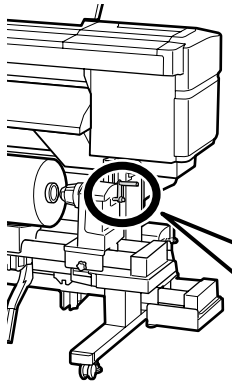
[3]



[4]



[5]



If the handle shaft of the right side roll holder is pressed in, turn it to the front until the handle can no longer be turned.

Si l'axe de la poignée du support du rouleau du côté droit est enfoncé, tournez-le vers l'avant jusqu'à ce que la poignée ne puisse plus être tournée.

Wenn die Griffwelle des rechten Seitenrollenhalters gedrückt wird, schalten Sie sie nach vorne, bis der Griff nicht mehr gedreht werden kann.

In geval de as van de handgreep aan de rechterzijde van de rolhouder is ingedrukt, draai het naar de voorzijde totdat de handgreep niet langer kan worden gedraaid.

Se il manico sul lato destro del supporto del rullo è premuto, girarlo verso l'unità frontale finché il manico non può più essere girato.

Si presiona el eje de la manivela del portarrollos derecho, gírela hacia delante hasta que ya no pueda girar más la manivela.

Se o eixo do puxador no lado direito do suporte do rolo estiver pressionado para dentro, rode-o para a frente até que o puxador não rode mais.

This section describes how to load media printable side out.

Cette section décrit la manière de charger le support avec la face imprimable vers l'extérieur.

In diesem Abschnitt wird beschrieben, wie Medien mit der bedruckbaren Seite nach außen eingelegt werden.

✓ Dit gedeelte beschrijft hoe het materiaal met afdrubare zijde naar buiten toe te laden.

Questa sezione descrive come caricare il supporto con il lato di stampa all'esterno.

La sección describe cómo cargar el material con el lado imprimible hacia el exterior.

Esta secção descreve como colocar o papel com o lado de impressão para fora.

[6]

Align the left end of the media with the mark you made on the label.

Alignez l'extrémité gauche du support avec la marque que vous avez faite sur l'étiquette.

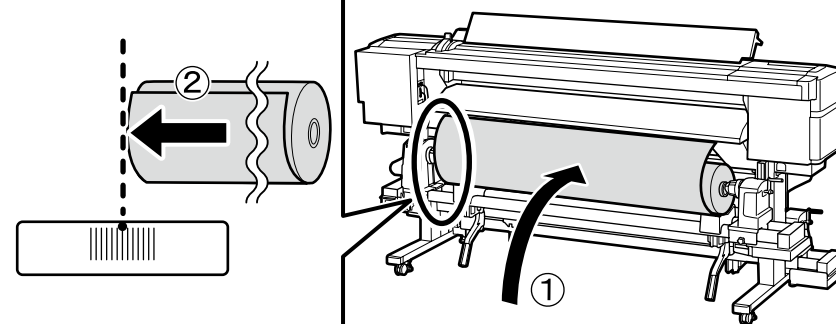
Gleichen Sie die linke Kante des Mediums mit der Markierung auf dem Etikett ab.

Leg het linkeruiteinde van de media op één lijn met de markering die u op het etiket hebt aangebracht.

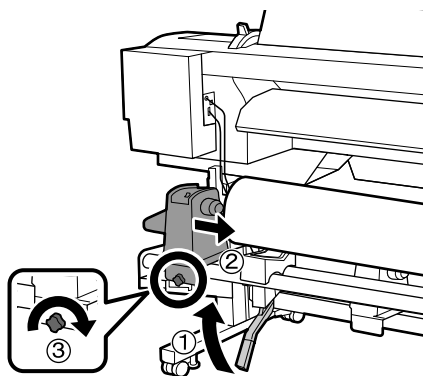
Allineare l'estremità sinistra del supporto al contrassegno effettuato sull'etichetta.

Alinee el extremo izquierdo del material con la marca hecha en la etiqueta.

Alinhe a margem esquerda do papel com a marca que fez na etiqueta.



[7]



If the roll of media has the outer diameter which is less than 140mm, lift it up by your hands, and set it to the roll holder.

Si le diamètre extérieur du rouleau du support est inférieur à 140mm, soulevez-le avec vos mains et installez-le sur le support du rouleau.

Wenn die Rolle der Medien einen Außendurchmesser von weniger als 140mm hat, heben Sie sie mit Ihrer Hand hoch und setzen Sie auf die Rollhalterung.

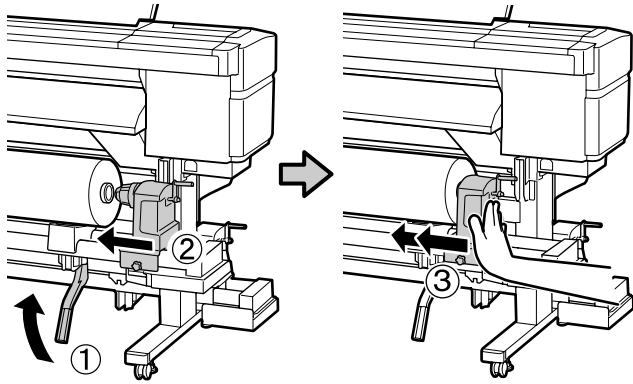
✓ Als de mediarol over een buitendiameter van minder dan 140mm beschikt, til het dan met uw handen op en plaats het op de rolhouder.

Se il rotolo del supporto ha un diametro esterno inferiore a 140mm, sollevarlo con le mani e posizionarlo sul supporto.

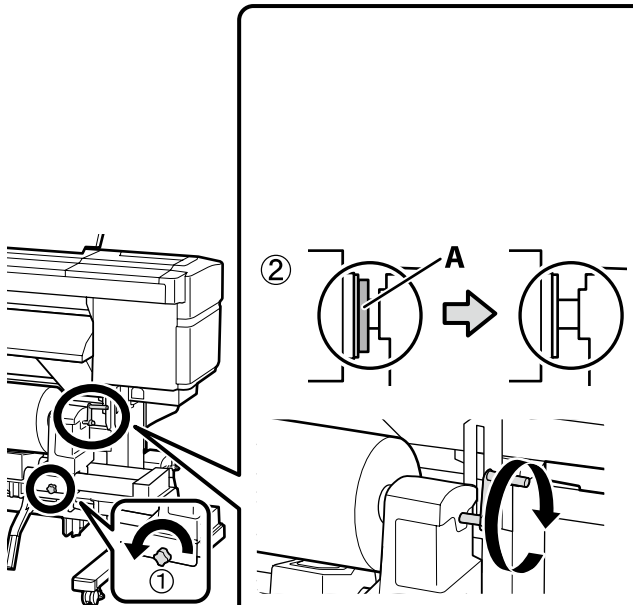
Si el rodillo de los materiales posee un diámetro exterior inferior a 140mm, elévelo manualmente, y colóquelo en el portarrollos.

Se o rolo de papel tem um diâmetro externo menor que 140mm, eleve-o até à altura das suas mãos e ponha-o no suporte do rolo.

[8]



[9]



Turn the handle until part A in the upper left figure is hidden.
Once part A is hidden, do not turn the handle any further.

Tournez la poignée jusqu'à ce que la partie A dans la figure en haut à gauche soit cachée.
Dès que la partie A est cachée, arrêtez de tourner la poignée.

Drehen Sie den Griff bis Teil A im linken oberen Bild verborgen ist.
Sobald Teil A verborgen ist, drehen Sie den Griff nicht weiter.

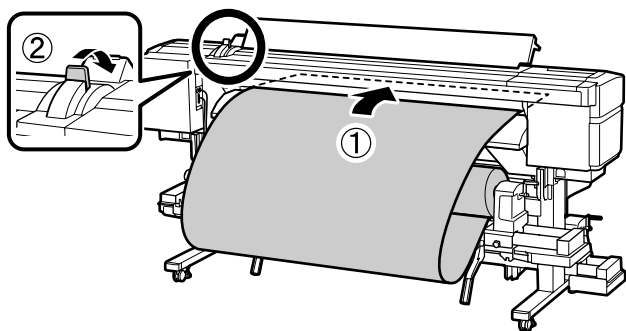
Draai aan de handgreep totdat onderdeel A in de afbeelding linksboven verborgen is.
Zodra onderdeel A is verborgen, moet de handgreep niet verder worden gedraaid.

Ruotare la maniglia finché la parte A nella figura in alto a sinistra viene nascosta.
Una volta che la parte A è nascosta, non ruotare ulteriormente la maniglia.

Gire la manivela hasta que la zona A de la imagen superior izquierda ya no sea visualizada.
Una vez la zona A no sea visualizada, no gire más la manivela.

Rode o puxador até que a peça A na figura superior esquerda esteja escondida.
Assim que a peça A estiver escondida, não vire mais o puxador.

[10]



If the left end of the media is not at the center of the rectangular area as shown in the figure on the right, return to step [4].

Si l'extrémité gauche du support n'est pas située au centre de la zone rectangulaire, comme illustré sur la figure à droite, revenez à l'étape [4].

Wenn sich die linke Kante des Mediums nicht wie auf der Abbildung rechts zu sehen mittig in der rechteckigen Fläche befindet, kehren Sie zu Schritt [4] zurück.

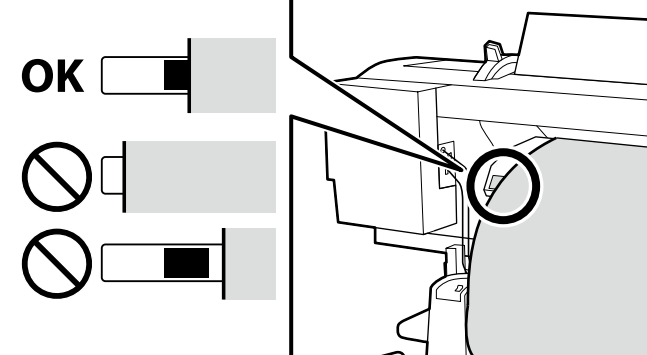


Als het linkereinde van de media zich niet in het midden van het rechthoekige gebied bevindt, zoals aangeduid in de afbeelding rechts, keer dan terug naar stap [4].

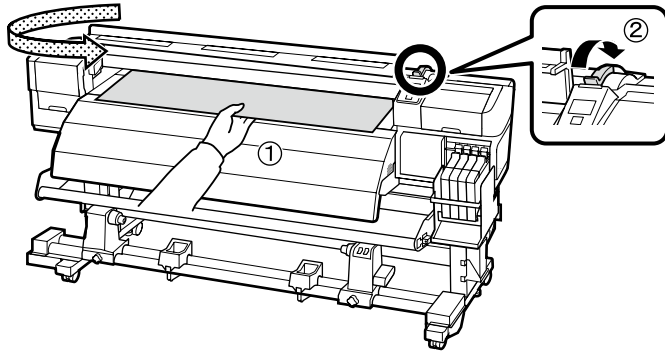
Se l'estremità sinistra del supporto non si trova al centro dell'area rettangolare come mostrato nella figura a destra, tornare all'istruzione [4].

Si el extremo izquierdo del material no se encuentra en el centro del área rectangular tal y como se muestra en la ilustración de la derecha, vuelva al paso [4].

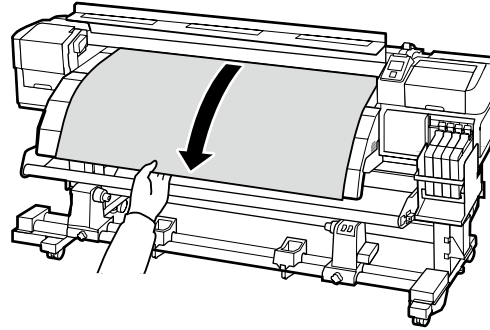
Se a margem esquerda do papel não estiver no centro da área rectangular, conforme mostra a figura à direita, volte ao passo [4].



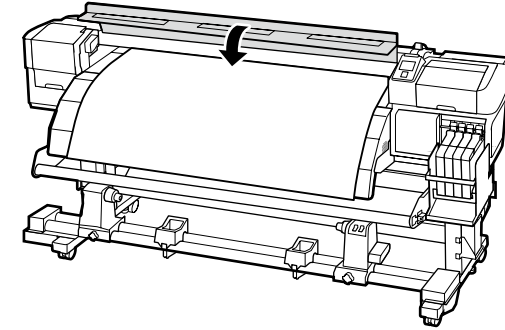
[11]



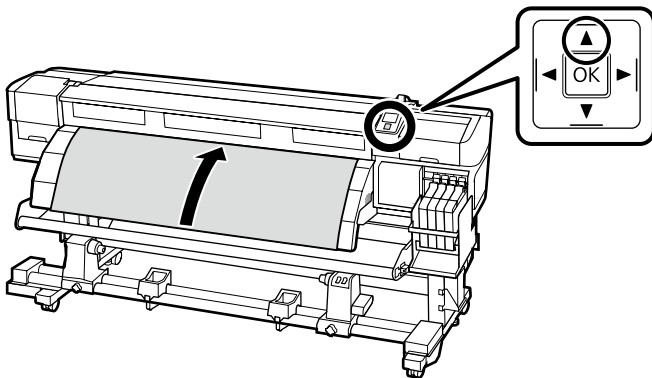
[12]



[13]



[14]



If the media is loaded printable side in, press the ▼ button to rewind the media. We recommend that you press the ► button in the control panel and set **Media Suction** to 2.

Si le support est chargé avec la face imprimable vers l'intérieur, appuyez sur le bouton ▼ pour rembobiner le support. Nous vous recommandons d'appuyer sur le bouton ► du panneau de commande et de régler **Aspiration du support** sur 2.

Wenn das Medium mit der bedruckbaren Seite nach innen eingelegt wurde, drücken Sie die Taste ▼, um das Medium zurückzuspulen. Wir empfehlen Ihnen, die Taste ► im Kontrollpanel zu drücken und **Medien-Ansaugung** auf 2 einzustellen.



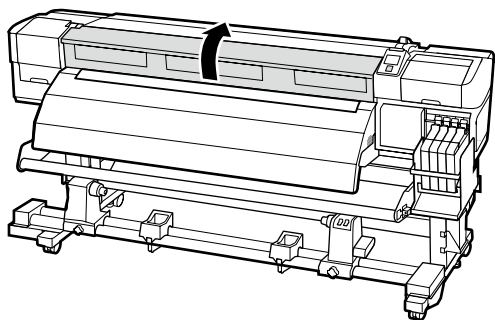
Als het materiaal met de afdruckbare zijde naar binnen toe wordt geladen, druk dan op de ▼-knop om het materiaal terug op te rollen. We raden u aan om de ►-knop op het bedieningspaneel in te drukken en **Zuigdruk Media** in te stellen op 2.

Se il supporto è caricato con il lato di stampa all'interno, premere il pulsante ▼ per riavvolgere il supporto. Raccomandiamo di premere il pulsante ► nel pannello di controllo e impostare **Aspirazione Supporto** su 2.

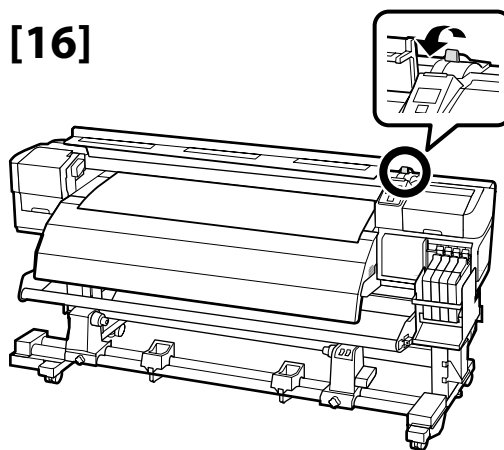
Si el material se carga con el lado imprimible hacia dentro, pulse el botón ▼ para rebobinar el material. Le recomendamos que pulse el botón ► del panel de control y ajuste **Succión dl Soporte** a 2.

Se o papel for colocado com o lado de impressão para dentro, prima o botão ▼ para rebobinar. Recomendamos premir o botão ► no painel de controlo e definir a **Sucção do Suporte** para 2.

[15]



[16]



[17]

Pressing the tabs on the sides of the media holding plates, slide the plates to the edges of the media.

Tout en appuyant sur les languettes situées sur les côtés des plaques de maintien du support, faites glisser le plateau sur les bords du support.

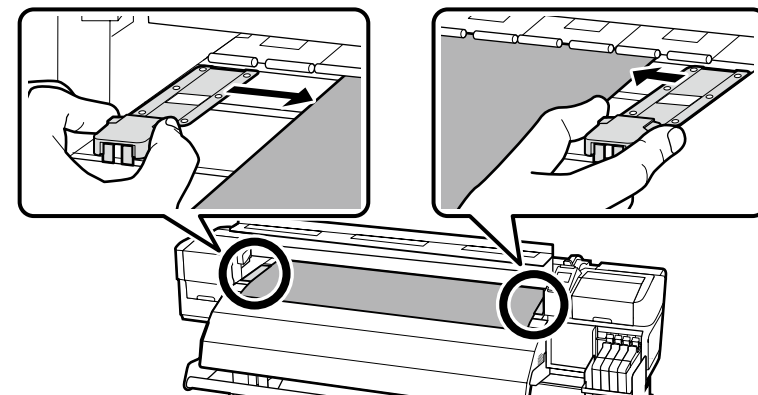
Drücken Sie auf die seitlichen Laschen der Medienhalteplatten und schieben Sie die Platten an die Kanten des Mediums.

Druk op de tabs aan de zijkant van de mediasteunplaten en schuif deze platen naar de rand van de media.

Tenendo premute le linguette sui lati delle piastre di sostegno supporti, far scorrere le piastre sui bordi del supporto.

Presione las presillas de los laterales de las placas de sujeción de materiales mientras desliza las placas hacia los bordes del material.

Premindo as patilhas situadas nos lados dos pratos de suporte de papel, deslize os pratos para as extremidades do papel.



[18]

Position the left and right plates so that the edges of the media can be seen at the centers of all three holes. Release the tabs to lock the plates in place.

Placez les plaques de gauche et de droite de manière à ce que les bords du support soient visibles au centre des trois trous. Relâchez les languettes pour maintenir les plaques en place.

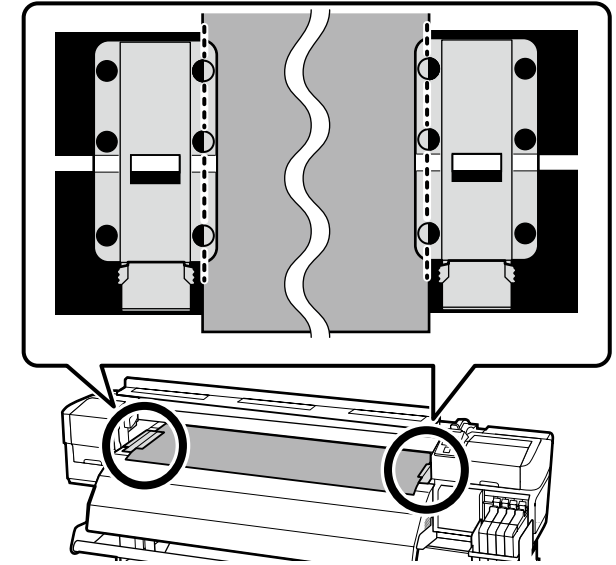
Positionieren Sie die linke und rechte Platte so, dass die Medienkanten in der Mitte aller Löcher sichtbar sind. Verriegeln Sie die Platten durch Loslassen der Laschen.

Plaats de linker- en rechterplaat op zo'n manier dat de rand van de media te zien is in het midden van alle drie de gaten. Laat de tabs los om de platen op hun plaats vast te zetten.

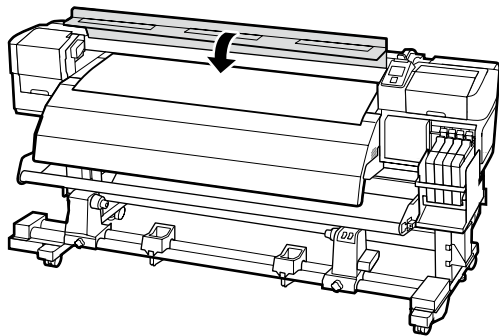
Posizionare le piastre sinistra e destra in modo che i bordi del supporto siano visibili al centro di tutti e tre i fori. Rilasciare le linguette per fissare le piastre in posizione.

Coloque las placas izquierda y derecha de forma que los bordes del material se vean en el centro de los tres orificios. Suelte las presillas para fijar las placas en su sitio.

Posicione os pratos esquerdo e direito de forma a que as extremidades do papel fiquem visíveis no centro de cada um dos três orifícios. Solte as patilhas para fixar os pratos no lugar.



[19]



[20]

After loading the media, you will be prompted to choose Remaining Setup and Select Media options. Choose options as required.

Après le chargement du support, il vous sera demandé de choisir les options Configuration restante et Sélectionner support. Choisissez les options selon vos besoins.

Nach dem Einlegen der Medien werden Sie zur Wahl zwischen den Optionen Restmedien-Setup und Medium Auswählen aufgefordert. Wählen Sie die Optionen je nach Notwendigkeit.

Na het plaatsen van de media wordt u gevraagd om de opties Instellingen Resterend en Media Selecteren te kiezen. Kies de opties zoals nodig.

Una volta caricato il supporto, verrà richiesto di scegliere le opzioni Configurazione Rimanente e Seleziona Supporto. Scegliere le opzioni, qualora richiesto.

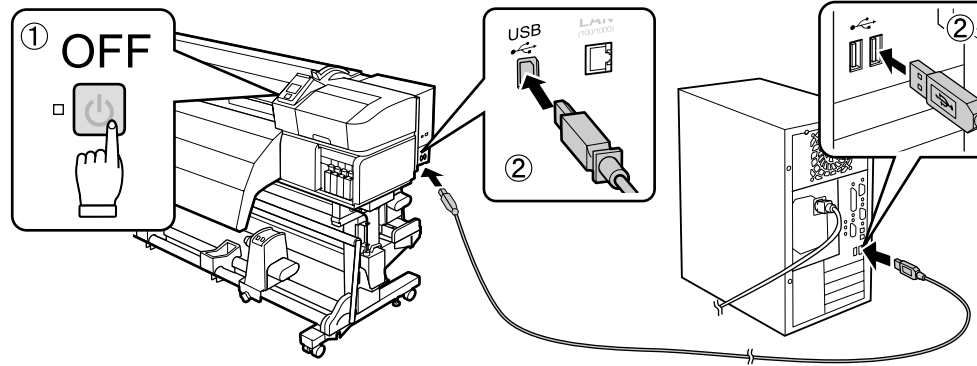
Después de cargar el material, se le pedirá que elija las opciones de Config. Restantes y Seleccione Soporte. Seleccione las opciones según sea necesario.

Depois de colocar o papel, aparecerá um aviso para escolher as opções Configuração Restante e Selecionar Suporte. Escolha as opções apropriadas.

USB ➔ [1]

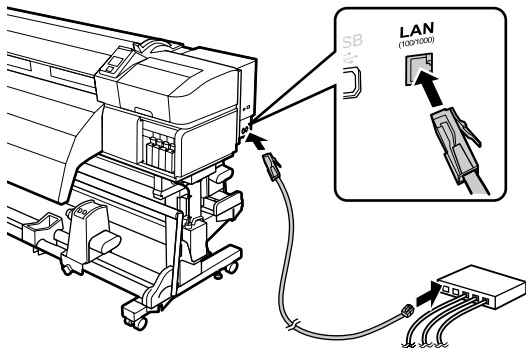
Network ➔ [2]

[1]

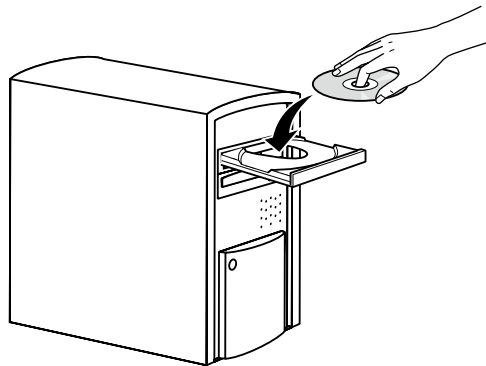


➔ [3]

[2]

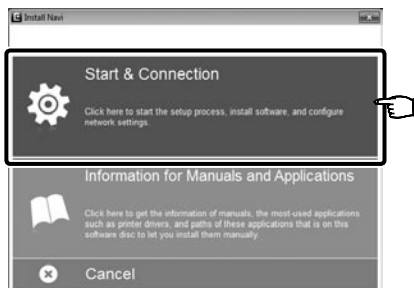


[3]



[4]

Windows



Follow the on-screen instructions to complete the installation.

Suivez les instructions à l'écran pour terminer l'installation.

Folgen Sie den Bildschirmanweisungen um die Installation abzuschließen.

Volg de instructies op het scherm om de installatie te voltooien.

Seguire le istruzioni a video per completare l'installazione.

Siga las instrucciones en pantalla para completar la instalación.

Siga as instruções no ecrã para completar a instalação.



If this dialog box appears, make sure the publisher is SEIKO EPSON, and then click **Unblock**.

Si cette boîte de dialogue apparaît, assurez-vous que l'éditeur est bien SEIKO EPSON, puis cliquez sur **Débloquer**.

Wenn dieses Dialogfeld angezeigt wird, vergewissern Sie sich, dass der Verlag SEIKO EPSON ist, und klicken Sie dann auf **Freigeben**.

Als het dialoogvenster verschijnt, controleer of de uitgever SEIKO EPSON betreft en klik vervolgens op **Deblokkeren**.

Se appare la finestra di dialogo, assicurarsi che il contatto sia SEIKO EPSON, quindi cliccare **Sblocca**.

Si aparece este cuadro de diálogo, asegúrese de que el editor sea SEIKO EPSON, y a continuación haga clic en **Desbloquear**.

Se esta caixa de diálogo aparecer, certifique-se de que o editor é SEIKO EPSON e clique em **Desbloquear**.

Mac OS X



Follow the on-screen instructions to complete the installation.

Suivez les instructions à l'écran pour terminer l'installation.

Folgen Sie den Bildschirmweisungen um die Installation abzuschließen.

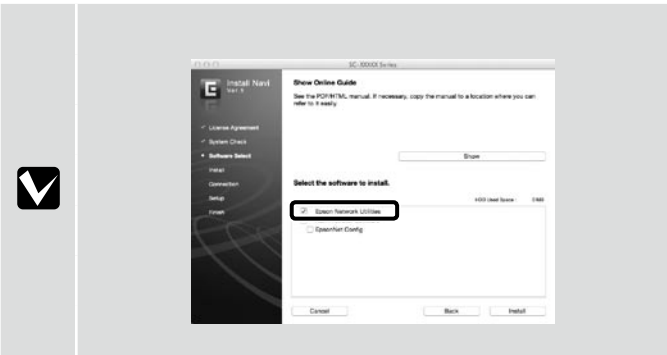
Volg de instructies op het scherm om de installatie te voltooien.

Seguire le istruzioni a video per completare l'installazione.

Siga las instrucciones en pantalla para completar la instalación.

Siga as instruções no ecrã para completar a instalação.

Network



Do not remove the check mark from **Epson Network Utilities** in the **Software Select**.

Ne décochez pas la case **Utilitaires réseau Epson** sous **Sélection des logiciels**.

Entfernen Sie nicht das Häkchen bei **Epson-Netzwerk-Utilitys** in der **Software-Auswahl**.

Verwijder het vinkje niet bij **Epson-netwerkprogramma's** in **Software selecteren**.

Non rimuovere il segno di spunta da **Utility di rete Epson** in **Selezione software**.


No quite la marca de verificación de las **Utilidades Epson de red** en la **Selección de software**.

Não retire a marca de verificação de **Utilitários de Rede Epson** em **Seleção de software**.

In a network connection, continue by setting a password for protecting the network settings.
Do not forget the administrator password. For information on what to do if you forget the password, see “Problem Solver” in the User’s Guide.

Dans une connexion réseau, poursuivez en définissant un mot de passe pour protéger les paramètres du réseau.
N’oubliez pas le mot de passe d’administrateur. Pour plus d’informations sur la procédure à suivre en cas d’oubli du mot de passe, reportez-vous à la section « Résolution des problèmes » dans le Guide d’utilisation.

In einer Netzwerkverbindung, fahren Sie fort, indem Sie ein Kennwort zum Schutz der Netzwerk-Einstellungen setzen.
Vergessen Sie das Administratorpasswort nicht. Informationen darüber, was zu tun ist, wenn Sie das Passwort vergessen haben, finden Sie unter „Problemlöser“ im Benutzerhandbuch.

 Stel, met behulp van een netwerkverbinding, een wachtwoord in om zo de netwerkinstellingen te beveiligen.
Vergeet het beheerderswachtwoord niet. Voor informatie over wat u moet doen als u het wachtwoord vergeet, raadpleeg “Probleemoplosser” in de Gebruikershandleiding.

In una connessione di rete, continuare impostando una password per proteggere le impostazioni di rete.
Non dimenticare la password amministratore. Per informazioni su cosa fare se si dimentica la password, vedere la sezione “Risoluzione dei problemi” nella Guida utente.

En una conexión de red, continúe mediante la configuración de una contraseña para la protección de los ajustes de red.
No olvide la contraseña del administrador. Para obtener información acerca de qué hacer si olvida su contraseña, consulte “Resolución de problemas” en el Manual de usuario.

Numa conexão de rede, continue definindo uma palavra-passe para proteger as definições de rede.
Não se esqueça da palavra-passe de administrador. Para saber o que fazer no caso de esquecer a palavra-passe, consulte “Resolver Problemas” no Guia do Utilizador.

Setting a Password (Networks Only)

Définition d’un mot de passe (réseaux uniquement)

Setzen eines Passworts (Nur Netzwerke)

Een wachtwoord instellen (alleen netwerken)

Impostare una password (solo per connessioni di rete)

Configuración de una contraseña (únicamente redes)

Definir uma Palavra-passe (Apenas para Redes)

[1]



Open your Web browser, and enter the IP address of the printer in the address bar.

Ouvrez votre navigateur Web et saisissez l’adresse IP de l’imprimante dans la barre d’adresse.

Öffnen Sie Ihren Webbrowser und geben Sie die IP-Adresse des Druckers in die Adressleiste ein.

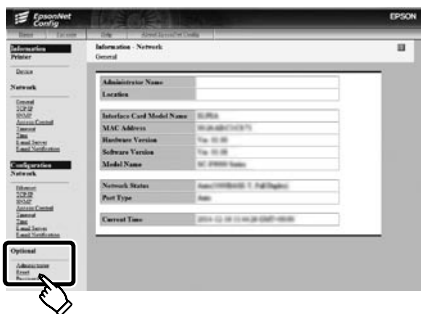
Open uw webbrowser en voer het IP-adres van de printer in de adresbalk in.

Aprire il browser e inserire l’indirizzo IP della stampante nella barra degli indirizzi.

Abra su navegador web e introduzca la dirección IP de la impresora en la barra de direcciones.

Abra o seu Navegador web e introduza o endereço IP da impressora na barra de endereços.

[2]



In **Optional**, click **Password**.

Dans **Optionnel**, cliquez sur **Mot de passe**.

In **Optional** klicken Sie auf **Passwort**.

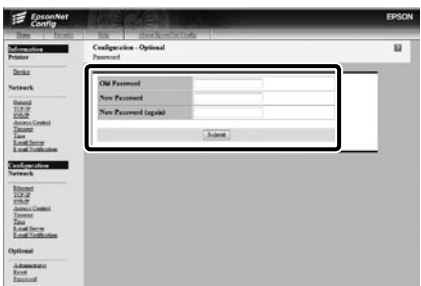
Klik in **Optioneel** op **Wachtwoord**.

In **Opzionale**, cliccare **Password**.

En **Opcional**, haga clic en **Contraseña**.

Em **Opcional**, clique em **Palavra-passe**.

[3]



Set your desired password and then close the Web browser.

Définissez votre mot de passe puis fermez le navigateur Web.

Setzen Sie Ihr gewünschtes Passwort und schließen Sie dann den Webbrowser.

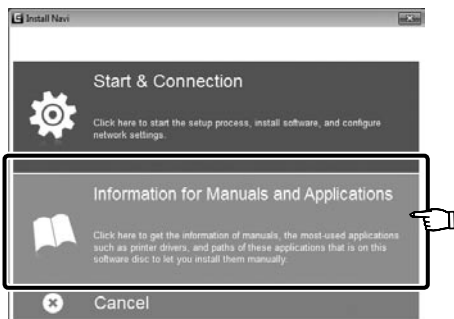
Stel het door u gewenste wachtwoord in en sluit vervolgens de webbrowser.

Impostare la password desiderata e quindi chiudere il browser.

Ajuste la contraseña deseada y a continuación cierre el navegador web.

Defina a palavra-passe que desejar e depois feche o Navegador web.

Windows



Mac OS X



The following online guides are included on the supplied software CD. After opening the folder containing the guides, you can copy them onto your computer for ease of reference.

	User's Guide
	Network Guide

Les guides en ligne suivants sont inclus sur le CD du logiciel fourni. Une fois le dossier contenant les guides ouvert, vous pouvez copier les guides sur votre ordinateur pour pouvoir vous y reporter plus facilement.

	Guide d'utilisation
	Guide réseau

Die folgenden Online-Handbücher sind auf der mitgelieferten Software-CD enthalten. Wenn Sie den Ordner mit den Handbüchern geöffnet haben, können Sie die Handbücher zum einfacheren Nachschlagen auf den Computer kopieren.

	Benutzerhandbuch
	Netzwerkhandbuch

De volgende online handleidingen zijn inbegrepen op de meegeleverde software CD. Nadat u de map met daarin de handleidingen hebt geopend, kunt u ze kopiëren naar uw computer. Zo hebt u de handleidingen later altijd snel bij de hand.

	Gebruikershandleiding
	Netwerkhandleiding

Le seguenti guide online sono incluse nel CD software fornito. Dopo aver aperto la cartella che contiene le guide, è possibile copiarle sul computer per facilitare la consultazione.

	Guida utente
	Guida di rete

En el CD de software se incluyen las siguientes guías online. Después de abrir la carpeta que contiene las guías o manuales, puede copiarlas en su ordenador para poder consultarlas con más comodidad.

	Manual de usuario
	Manual de red

Os guias online seguintes estão incluídos no CD de software fornecido. Depois de abrir a pasta que contém os guias, pode copiá-los para o computador a fim de facilitar a sua consulta.

	Guia do Utilizador
	Guia de Rede