



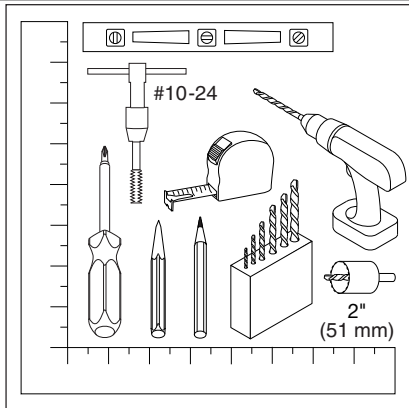
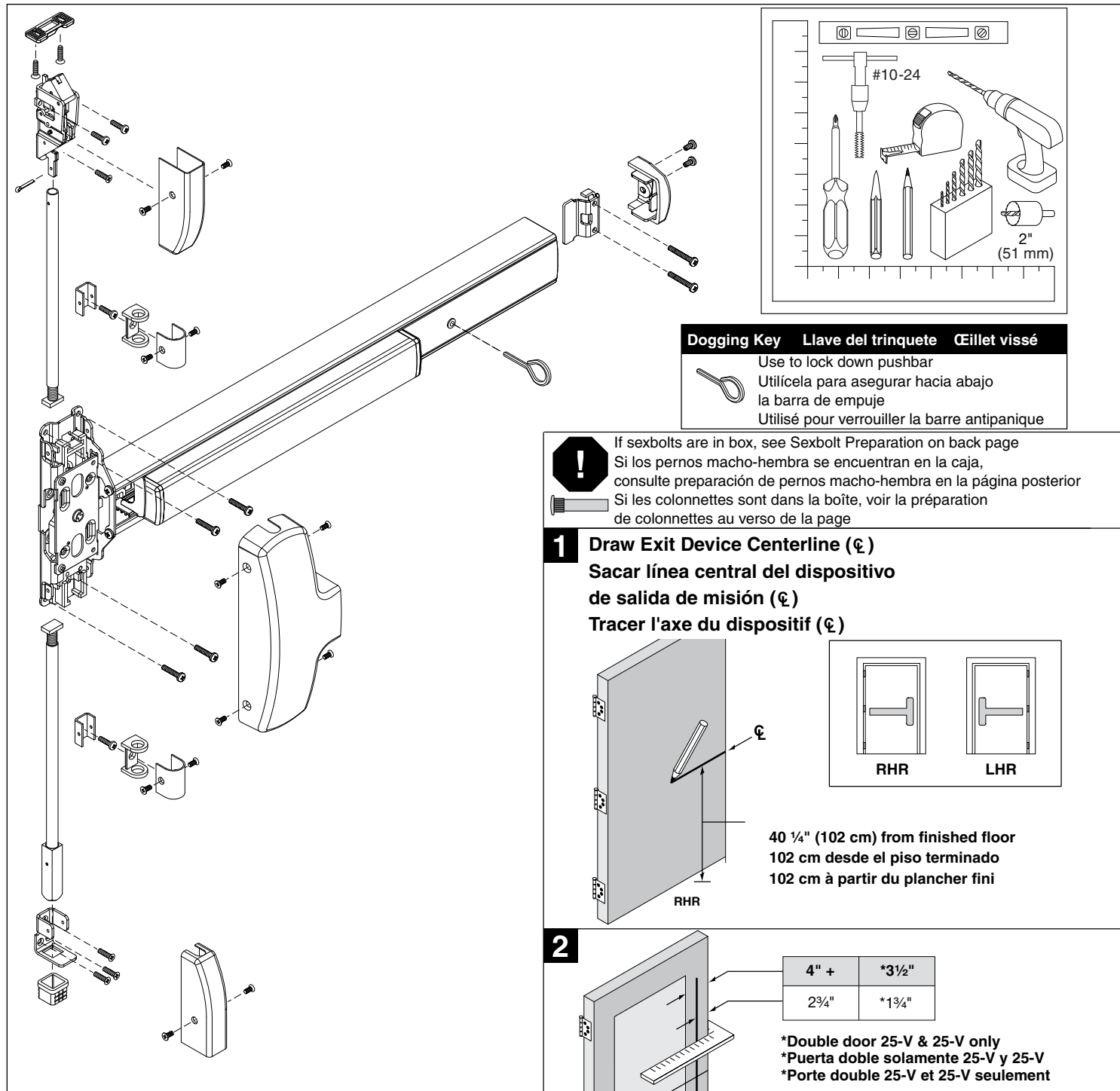
# 25-V & F-25-V

# FALCON®

640008-00

Surface Vertical Rod Exit Device  
Dispositivo de salida con varilla vertical en la superficie  
Appareil de sortie de la tige verticale de surface

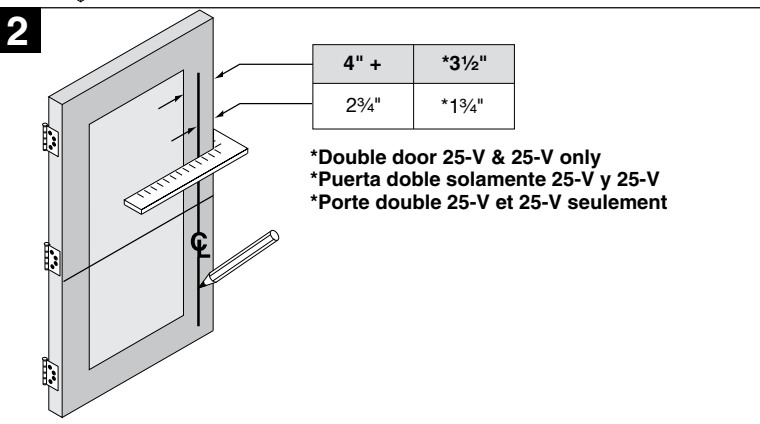
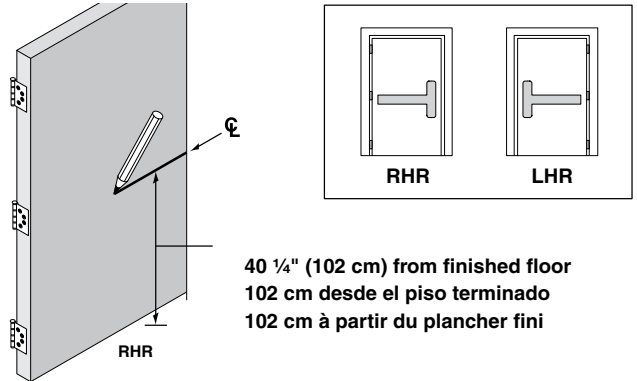
Installation Instructions  
Instrucciones de Instalacion  
Notice d'Installation



**Dogging Key Llave del trinquete Cèillet vissé**  
 Use to lock down pushbar  
 Utilicela para asegurar hacia abajo la barra de empuje  
 Utilisé pour verrouiller la barre antipanique

**!** If sexbolts are in box, see Sexbolt Preparation on back page  
 Si los pernos macho-hembra se encuentran en la caja, consulte preparación de pernos macho-hembra en la página posterior  
 Si les colonnettes sont dans la boîte, voir la préparation de colonnettes au verso de la page

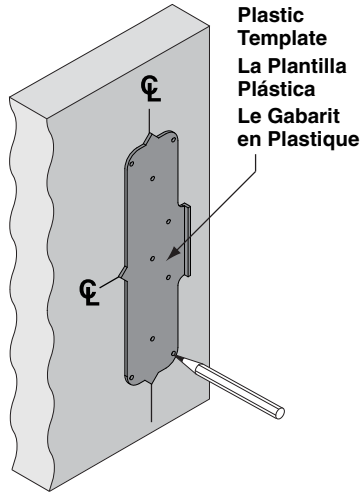
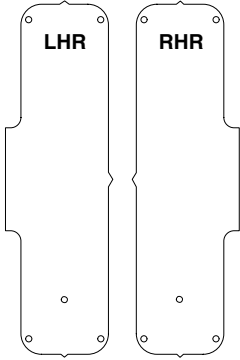
**1 Draw Exit Device Centerline (☿)**  
**Sacar línea central del dispositivo de salida de misión (☿)**  
**Tracer l'axe du dispositif (☿)**



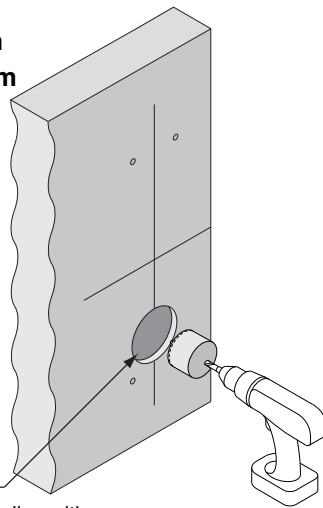
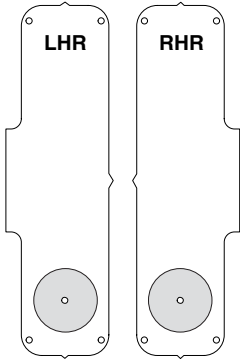
**Customer Service Servicio al cliente Service à la clientèle**  
 1-877-671-7011 www.allegion.com



**3** Mark 5 Holes  
 Marque 5 Agujeros  
 Marquer 5 Trous

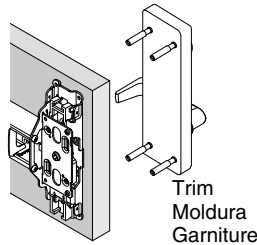


**4** Cut 2" Hole  
 Corte un orificio de 51 mm  
 Couper un orifice de 51 mm

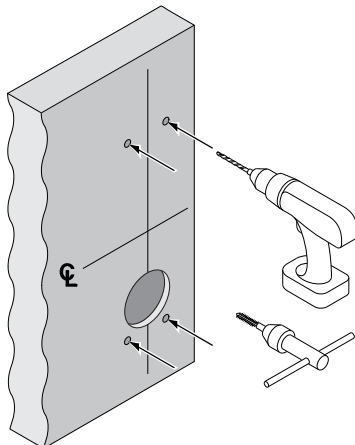
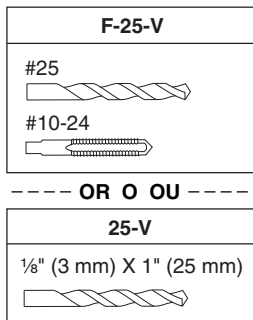


Device side only  
 Solamente de lado dispositivo  
 Seulement de côté de appareil

**5** If Installing Trim,  
 Go To Trim Instructions  
 Si instala una moldura vaya  
 a las instrucciones de moldura  
 Pour l'installation d'une  
 garniture, Voir les  
 « Instructions de garniture »



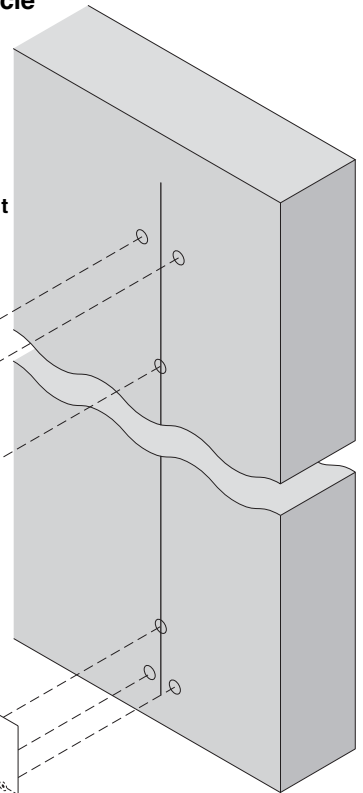
**6** Prepare 4 Holes  
 Prepare 4 orificios  
 Préparer 4 orifices



**7** Mark Door Using Paper Templates On Back Cover  
 Marque la puerta utilizando las plantillas de papel  
 en la cubierta posterior  
 Marquer la porte en utilisant les gabarits de papier  
 au verso du couvercle

Flush With Jamb  
 Alinee con la Jamba  
 À niveau avec le montant

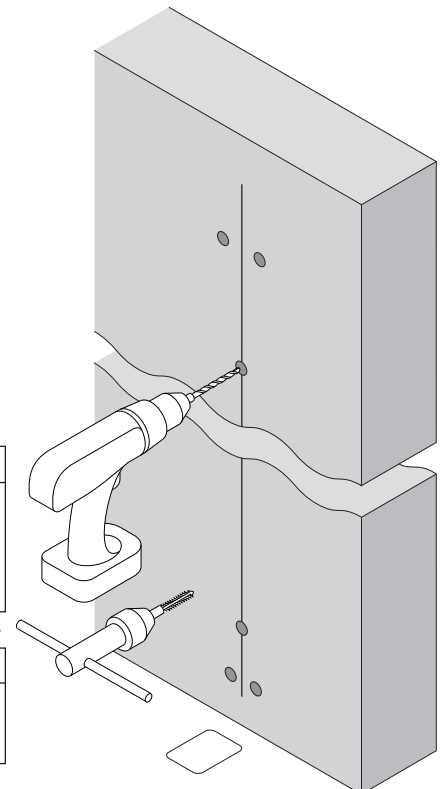
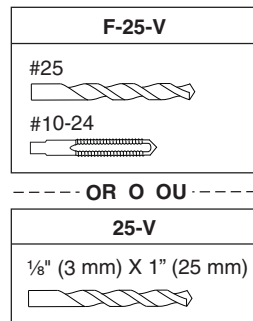
**A**



**B**

Flush With Floor  
 Alinee con el piso  
 À niveau avec le plancher

**8**



**9**

<b>Metal/Metal/Métal</b>
#25
#10-24
--- OR O OU ---
<b>Wood/Madera/Bois</b>
1/8" (3 mm) X 1" (25 mm)

**11** **If Necessary, Reverse Handing**  
**Si es necesario, invierta la operación**  
**Inverser l'assemblage si nécessaire**

**RHR**      **LHR**

Always toward bottom  
 Siempre hacia la parte inferior  
 Toujours vers le bas

**10** **If Necessary, Cut Device**  
**Si es necesario, corte el dispositivo**  
**Couper le dispositif si nécessaire**

1 1/2" (38 mm)  
 Recommended  
 Recomendado  
 Recommandé

Jamb Jamba Montant      Door      Puerta      Porte      Jamb Jamba Montant

Minimum / Mínimo

5 1/4" (133 mm)	EL/EA
	7 1/2" (191 mm)

Cover Plate Flush  
 Alinee la placa de la cubierta  
 Plaque-couvercle encastrée

**12**

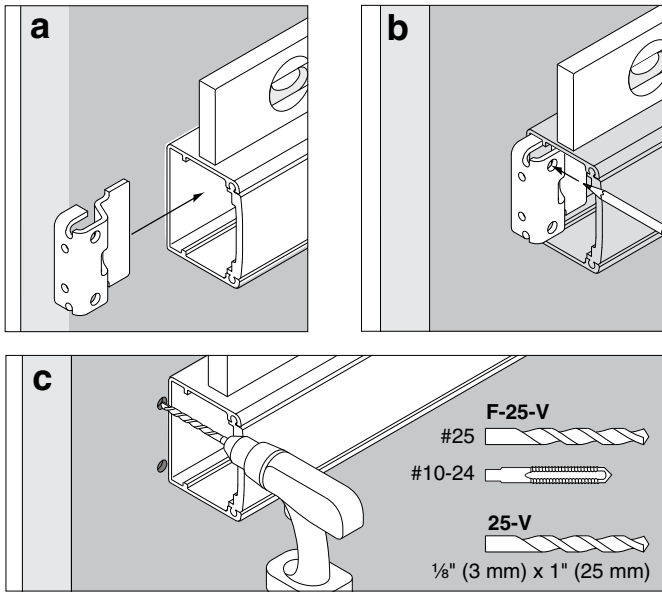
**Thru-bolting Trim**  
 Moldura apornada  
 Vissage transversal de garniture

**Surface Mount**  
 Montaje en la superficie  
 Montage en surface

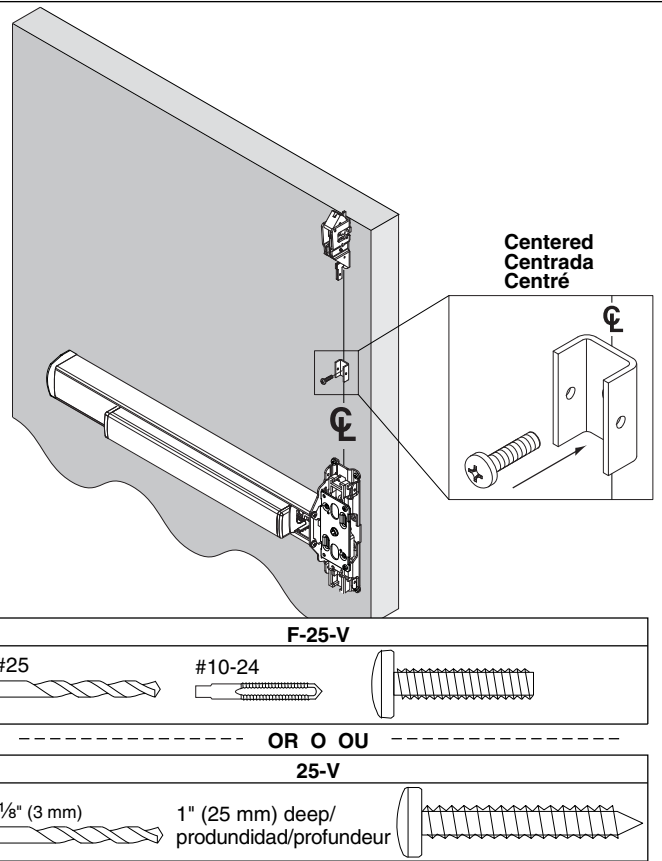
F-25-V

25-V

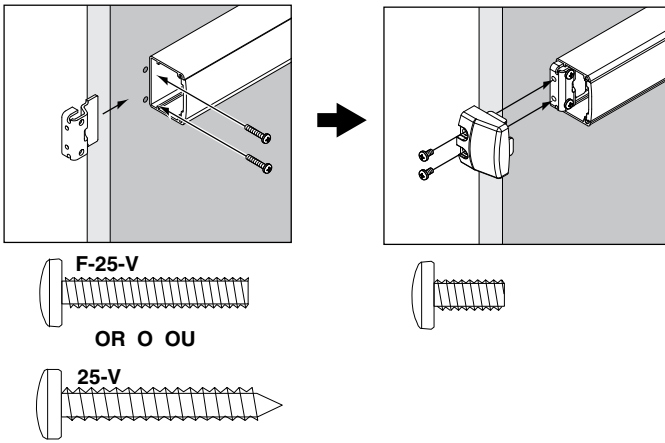
13



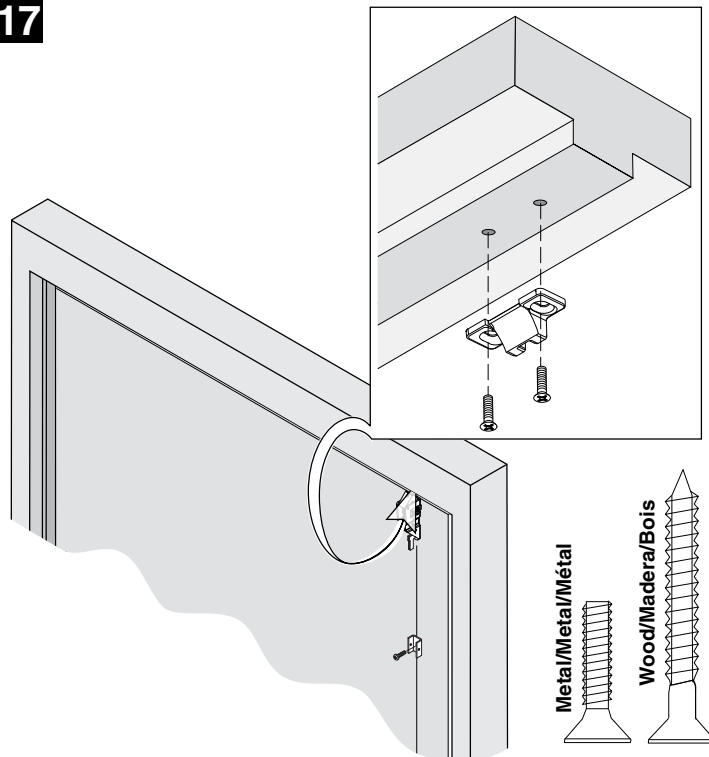
16



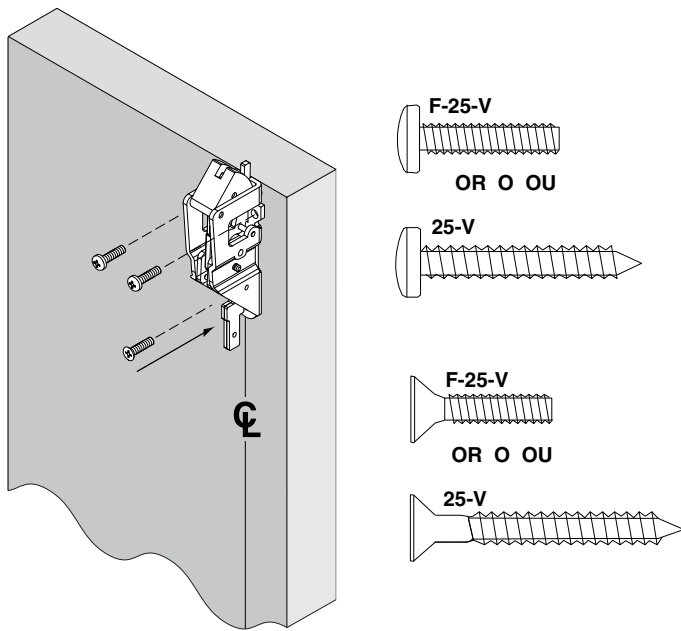
14



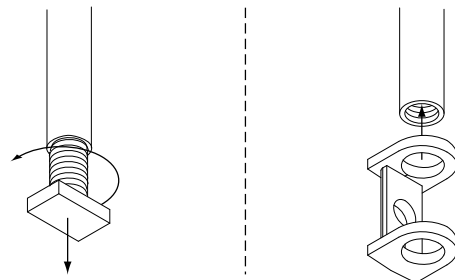
17



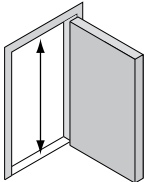
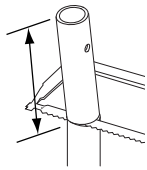
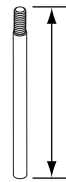
15



18

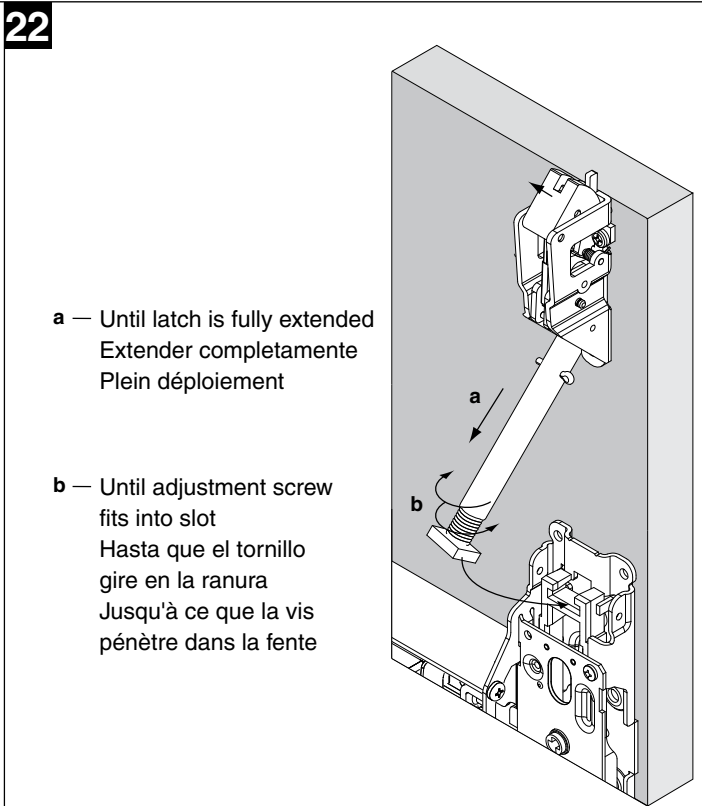
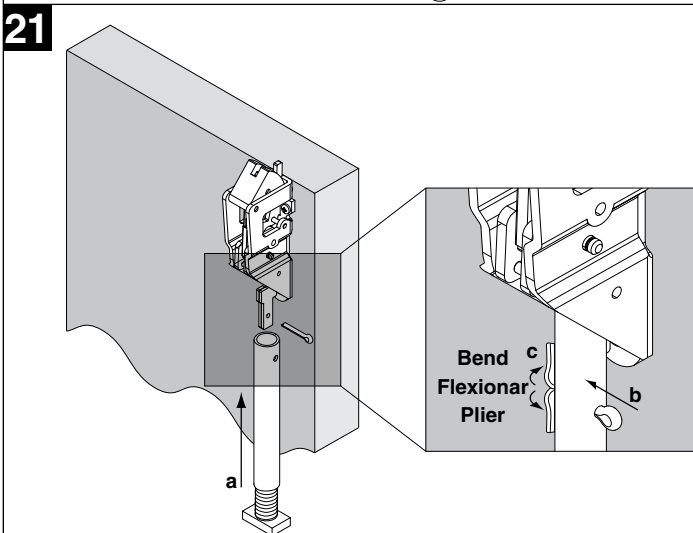
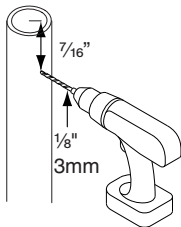


**19** Prepare Top Rod Length  
Preparar la Longitud de la Barra en la Parte Superior  
Préparer la Longueur de la Tige Supérieure

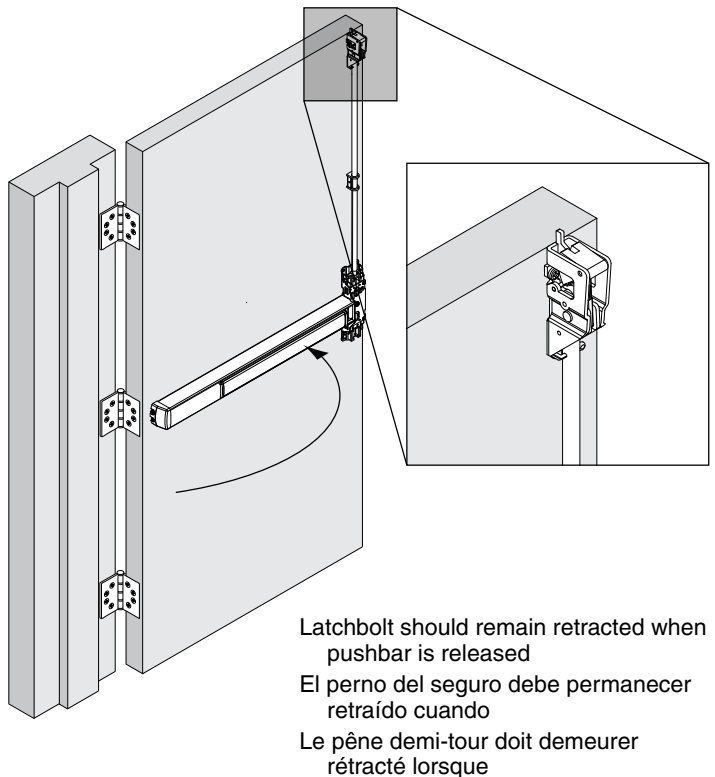
Height Altura Hauteur	*Rod Cut Required *La barra Requiere Corte *Coupe de Tige Nécessaire	Extension Required Extensión que se Requiere Longueur Nécessaire
		
6' 8"	4"	—
7' 0"	—	—
7' 2"	10"	1'
7' 6"	6"	1'
7' 10"	2"	1'
8' 0"	—	1'
8' 6"	6"	2'
8' 10"	2"	2'
9' 0"	—	2'
9' 6"	6"	3'
9' 10"	2"	3'
10' 0"	—	3'

\*Do not cut threaded end of top rod  
\*No Cortar el Extremo Roscado de la Barra Superior  
\*Ne pas Couper L'embout Fileté de la Tige Supérieure

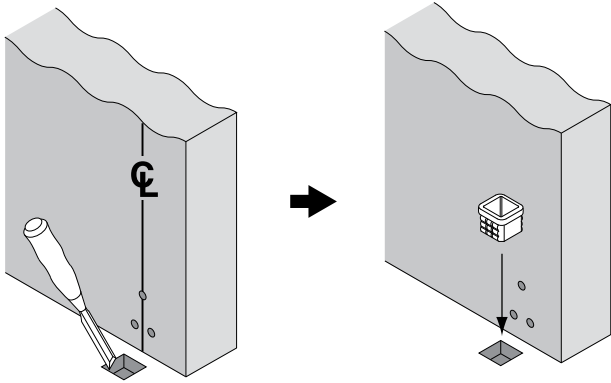
**20** Drill New Hole, if Necessary  
Perforar un Orificio Nuevo, si es Necesario  
Percer un Nouvel Orifice si Nécessaire



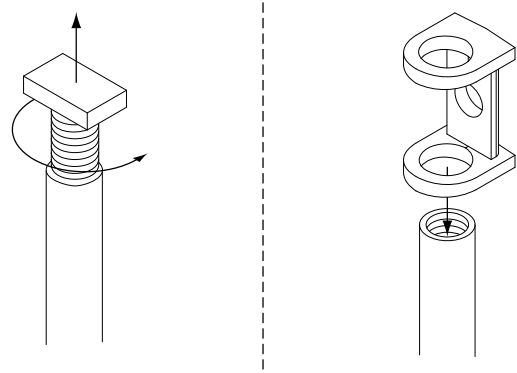
**23** Test Top Latch Function  
Prueba de la función del seguro en la parte superior  
Vérifier le fonctionnement du verrou supérieur



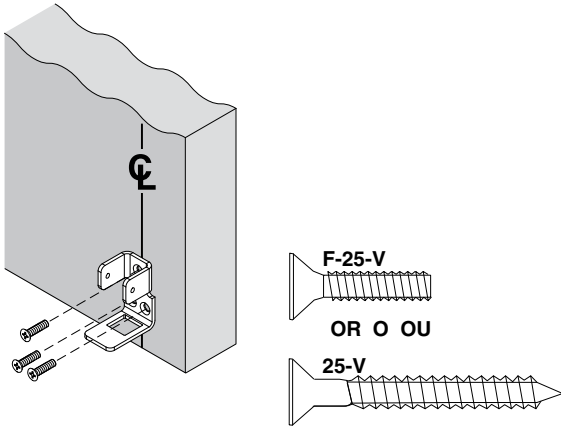
24



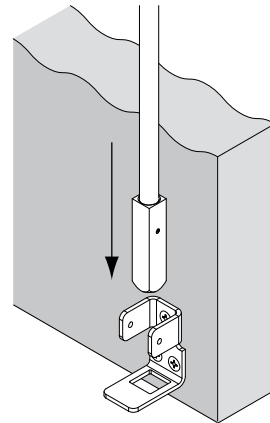
27



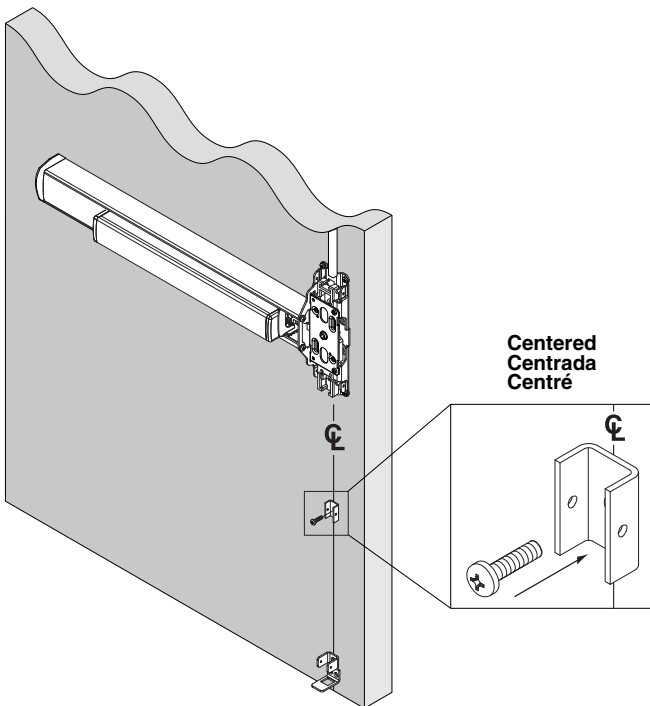
25



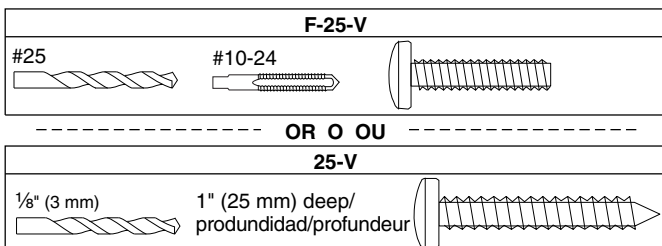
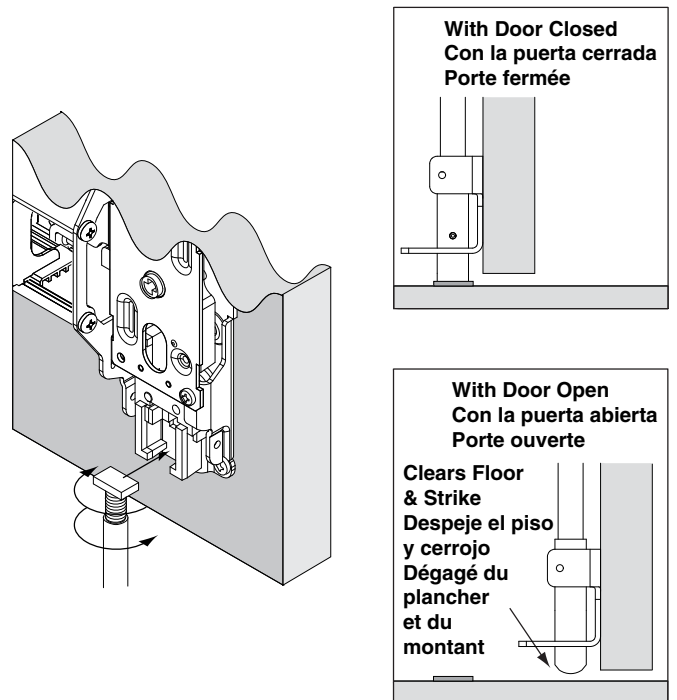
28

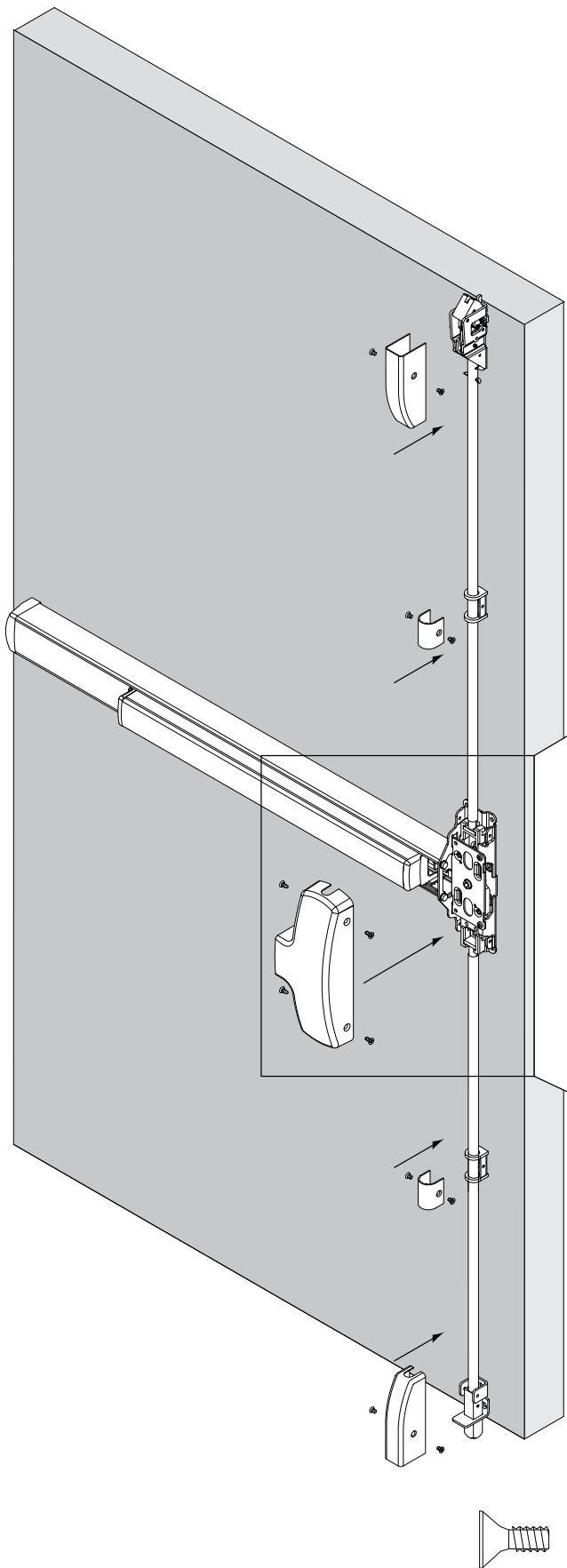


26

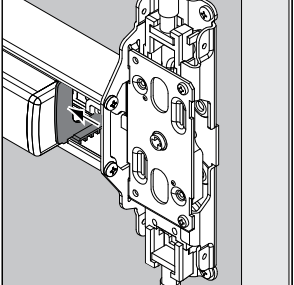


29

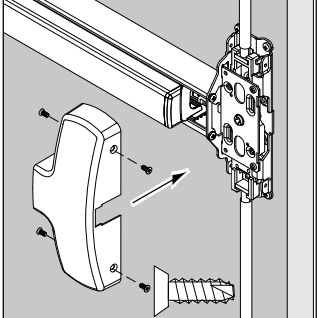


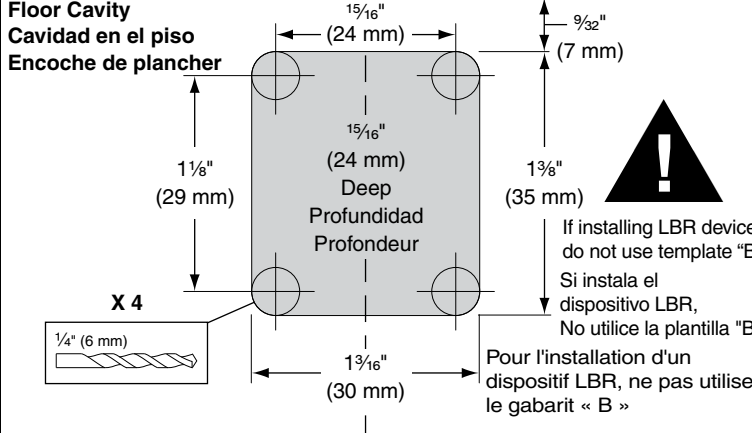
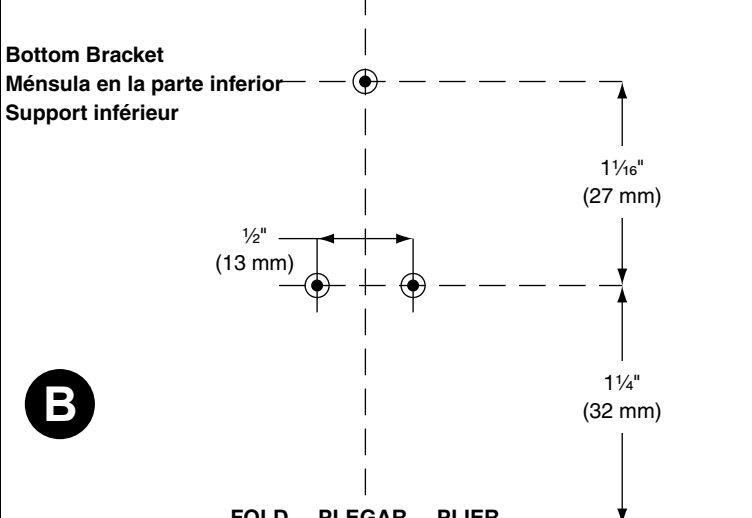
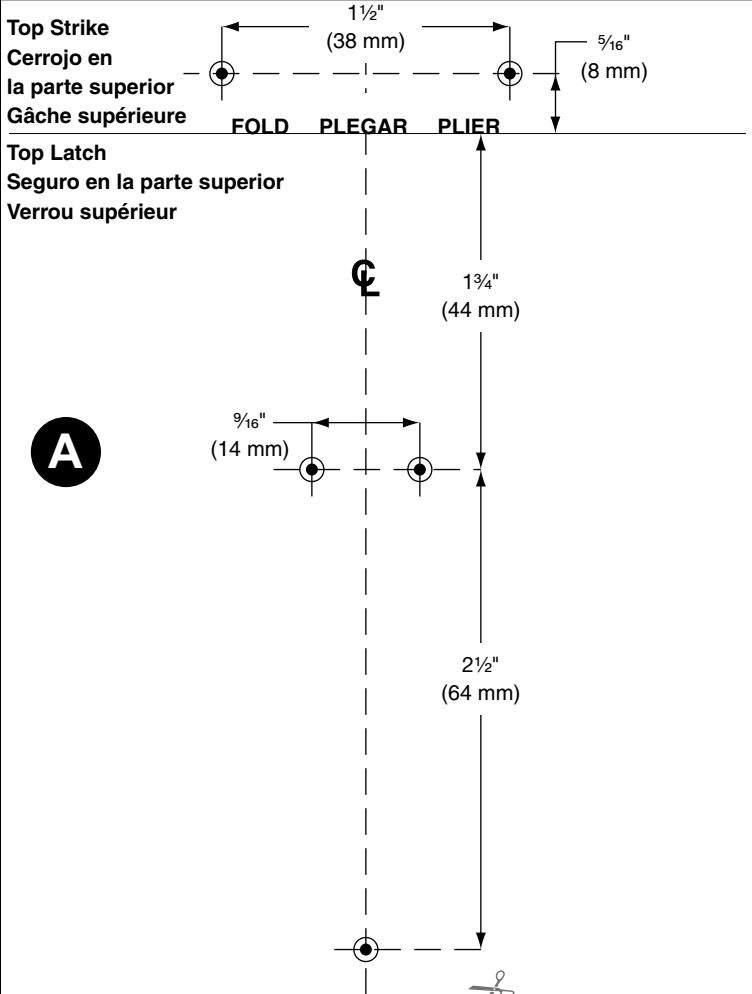


**a** Position pushbar guide  
Posicione la guía de  
la barra de empuje  
Guide de positionnement  
de la barre antipanique



**b** Install cover  
Instale la cubierta  
Installer le couvercle





**Sexbolt Perno macho-hembra Colonnnette**  
**Preparation Preparación Préparation**

**!** If sexbolts are in box, install them at steps 6, 8, & 13 per preparation shown below  
Si los pernos macho-hembra se encuentran en la caja, instáloslos en los pasos 6, 8 y 13 conforme a la preparación como se muestra a continuación  
Si les colonnettes sont dans la boîte, installez-les aux étapes 6, 8 et 13 selon la préparation illustrée ci-dessous

