



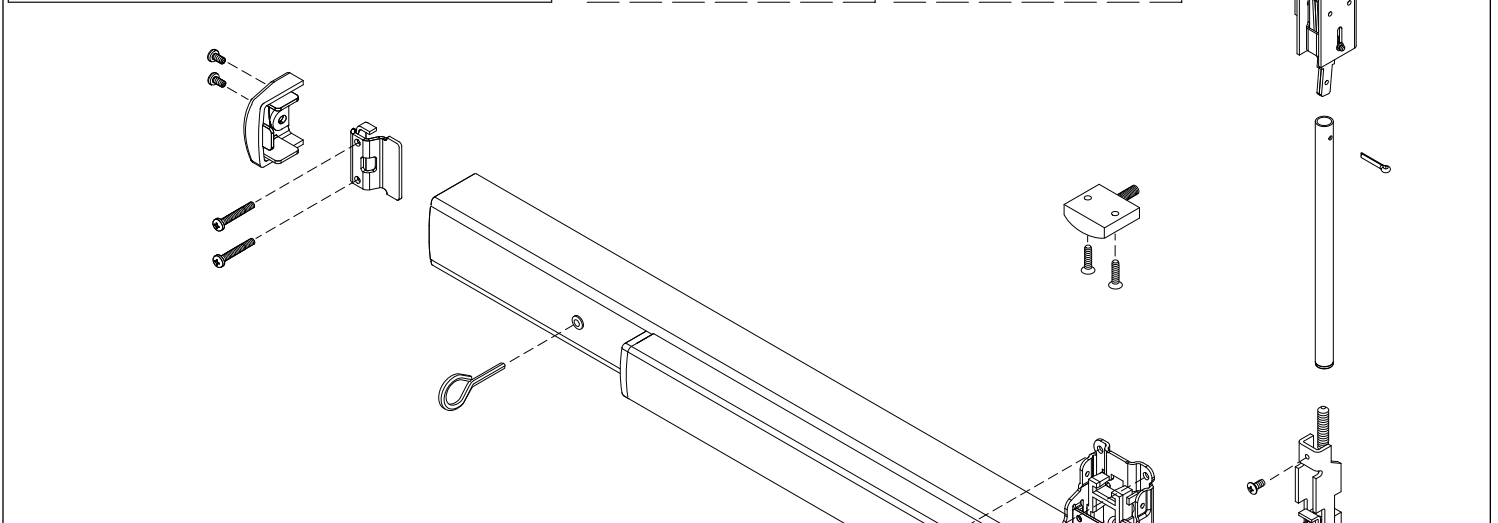
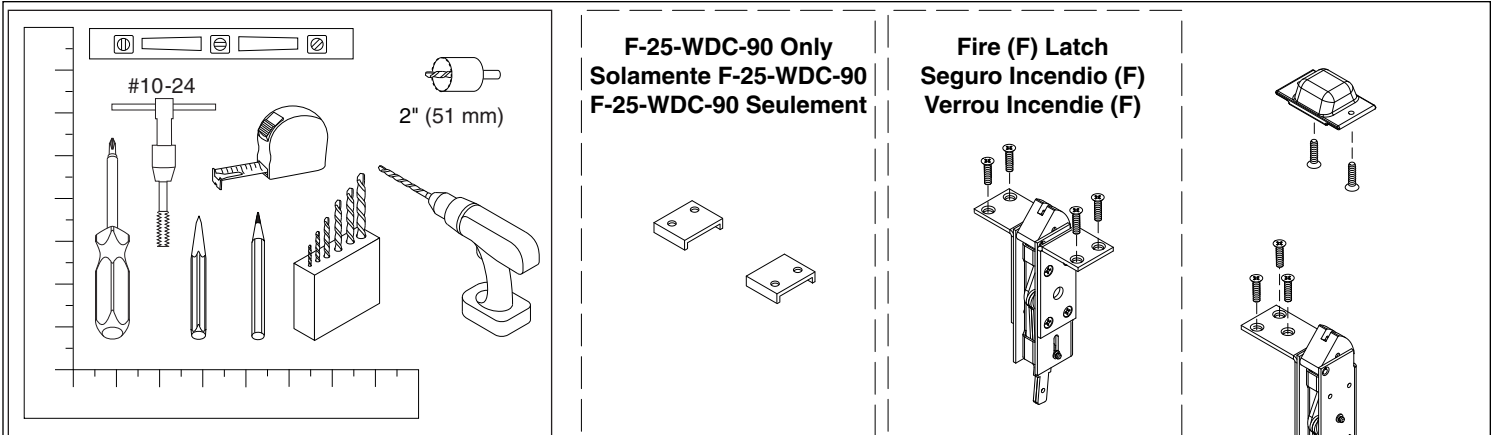
640009-00

25-C, F-25-C, & F-25-WDC-90

FALCON®

Concealed Vertical Rod Exit Device
Dispositivo de salida con varilla vertical oculta
Appareil de sortie de la tige verticale couverte

Installation Instructions
Instrucciones de Instalación
Notice d'installation



Dogging Key
Llave del trinquete
Cillet vissé



Use to lock down pushbar
Utilícela para asegurar hacia abajo la barra de empuje
Utilisé pour verrouiller la barre antipanique



Customer Service Servicio al cliente Service à la clientèle

1-877-671-7011

www.allegion.com/us

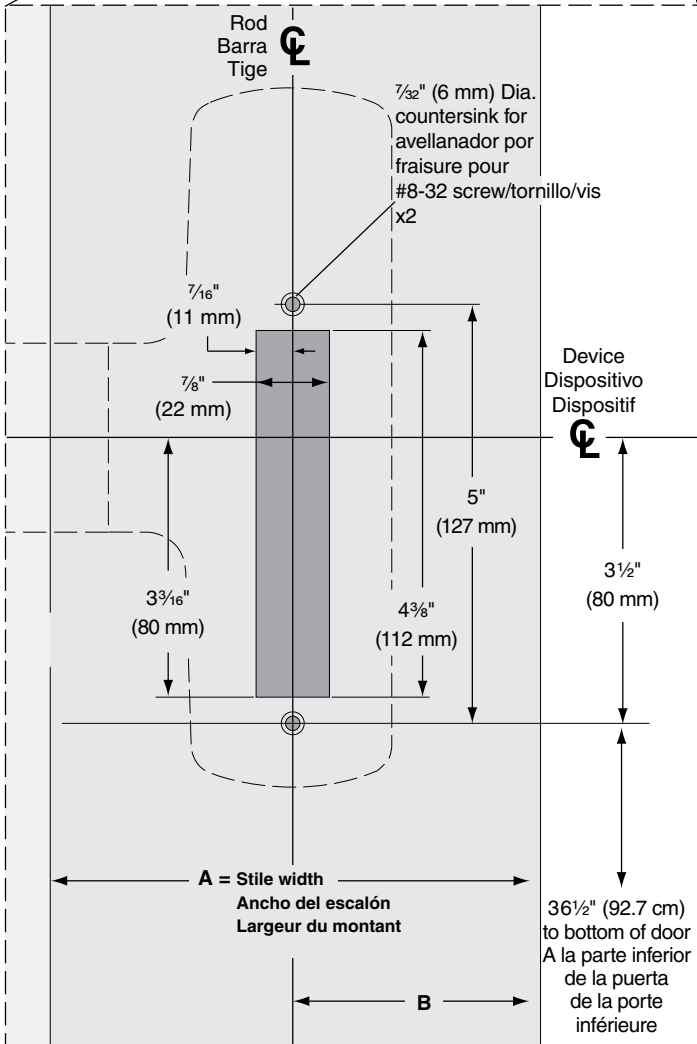
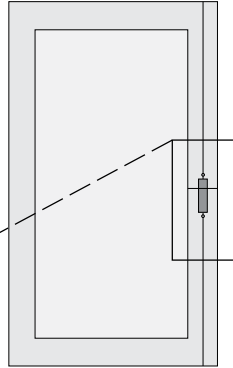
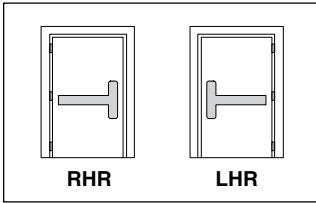
© Allegion 2014
Printed in U.S.A.
640009-00 Rev. 01/14-e



If sexbolts are in box, see Sexbolt Preparation on page 7
 Si los pernos macho-hembra se encuentran en la caja, consulte preparación de pernos macho-hembra en la página 7
 Si les colonnettes sont dans la boîte, voir « Préparation de colonnette » à la page 7

1

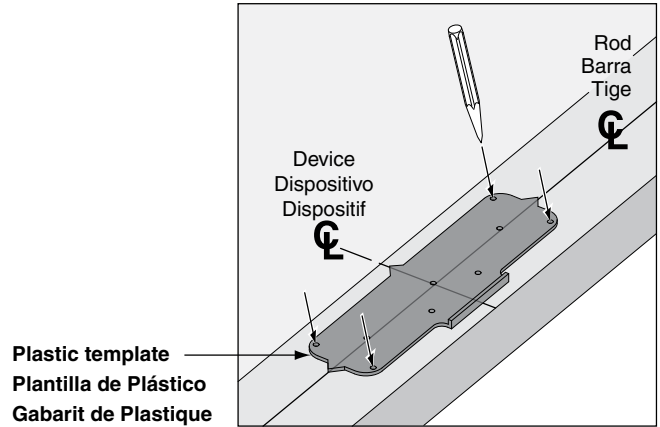
Prepare Door Cutout
Prepare el Corte de la Puerta
Préparer le Découpage de Porte



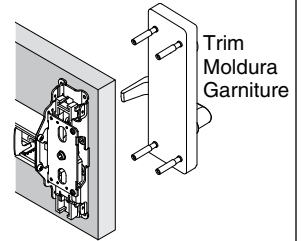
A	B
3 1/2" to 4 1/2"	1 3/4"
4 1/2" or greater	2 3/4"

2

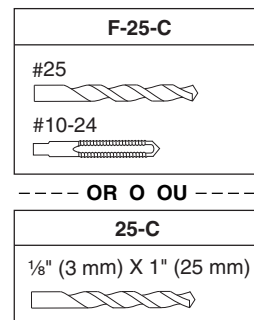
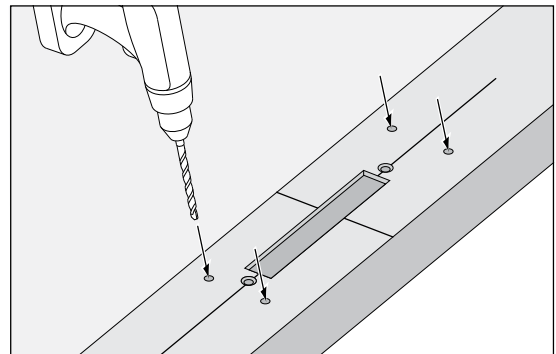
Mark 4 Holes
Marque 4 Orificios
Marquer 4 Orifices

**3**

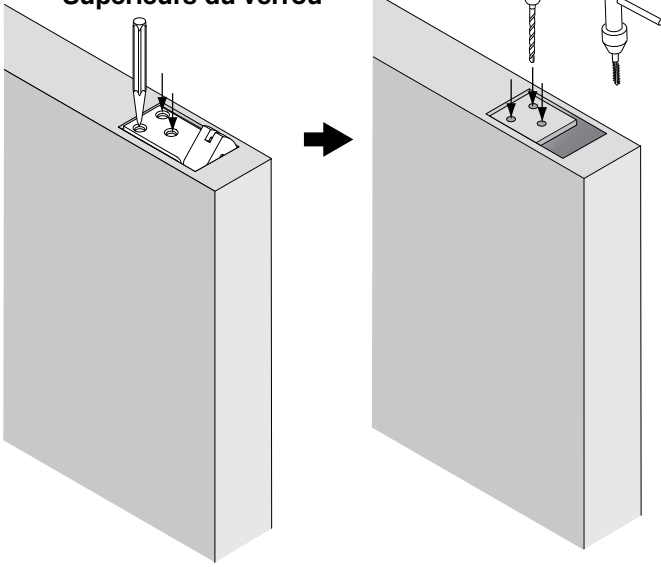
If Installing Trim, Go To Trim Instructions
Si Instala la Moldura, Vaya a las Instrucciones de Moldura
Si Installation d'une Garniture, voir « Instructions de Garniture »

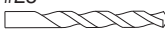
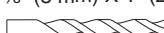
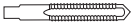
**4**

Prepare 4 Holes
Prepare 4 Orificios
Préparer 4 Orifices

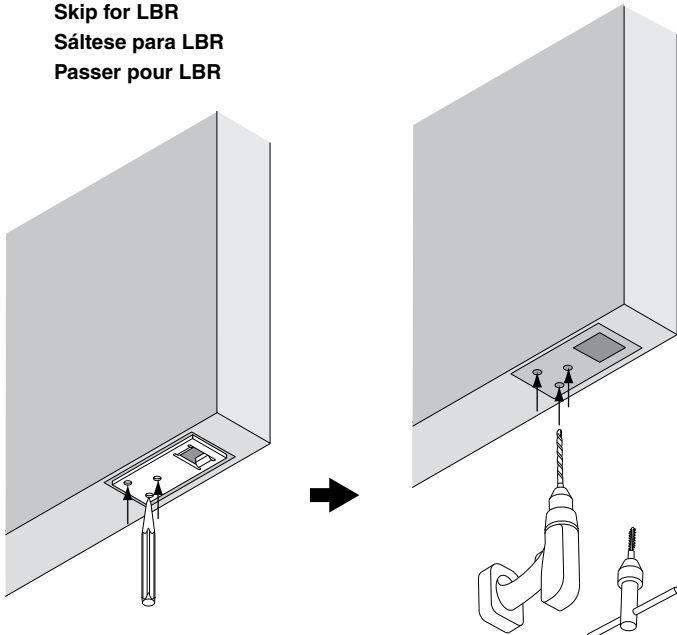


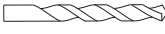
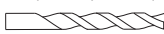
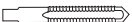
5 Prepare Top Latch Holes
 Prepare los Orificios del Seguro en la Parte Superior
 Préparer les Orifices Supérieurs du Verrou



F-25-C	OR O OU	25-C
#25 		1/8" (3 mm) X 1" (25 mm) 
#10-24 		

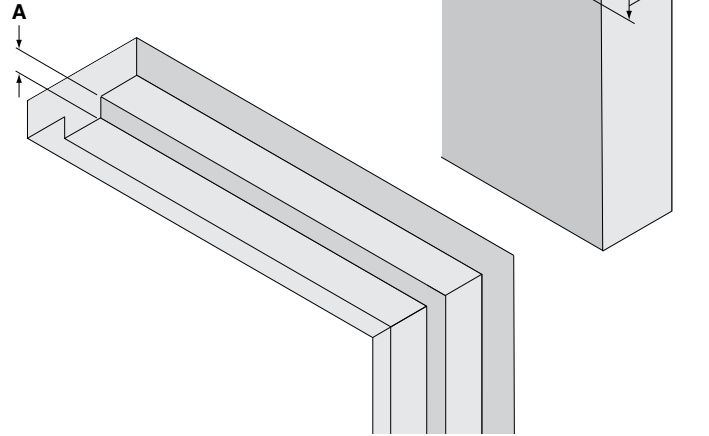
6 Prepare Bottom Latch Holes
 Prepare los Orificios del Seguro en la Parte Inferior
 Préparer les Orifices Inférieurs du Verrou
 Skip for LBR
 Sáltese para LBR
 Passer pour LBR



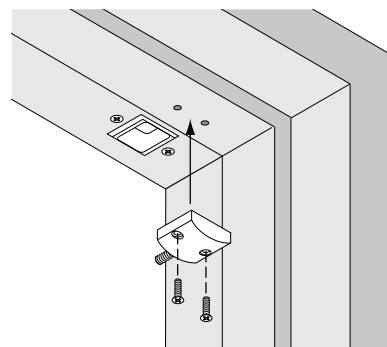
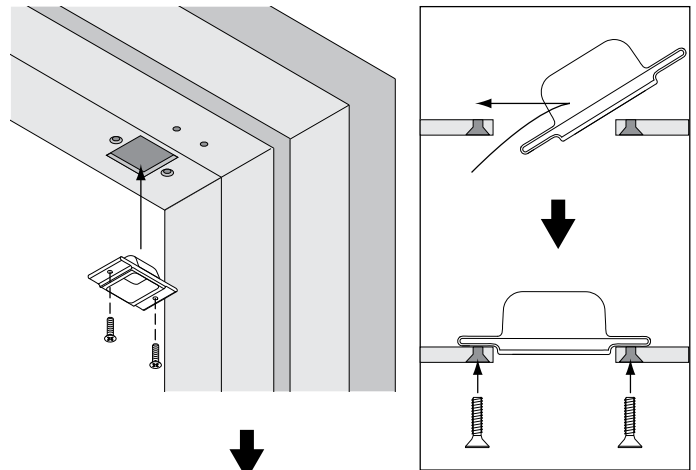
F-25-C	OR O OU	25-C
#25 		1/8" (3 mm) X 1" (25 mm) 
#10-24 		

7 Prepare Hole for Release Bracket
 Prepare Orificio para la Ménsula de Liberación
 Préparer L'orifice pour le Support de Dégagement

A	B
1/2" (13 mm)	5/8" (16 mm)
5/8" (16 mm)	3/4" (19 mm)
3/4" (19 mm)	7/8" (22 mm)



8 Install Top Strike & Release Bracket
 Instale el Cerrojo en la Parte Superior y Libere la Ménsula
 Installer la Gâche Supérieure et le Support de Dégagement



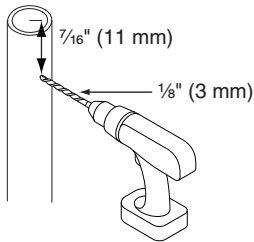
See "Door Frame Preparation" on Page 7
 Consultar "Preparación del Marco de la Puerta" en la Página 7
 Voir « Préparation du Cadre de porte » à la Page 7

9 Prepare Top Rod Length
Preparar la Longitud de la Barra en la Parte Superior
Préparer la Longueur de la Tige Supérieure

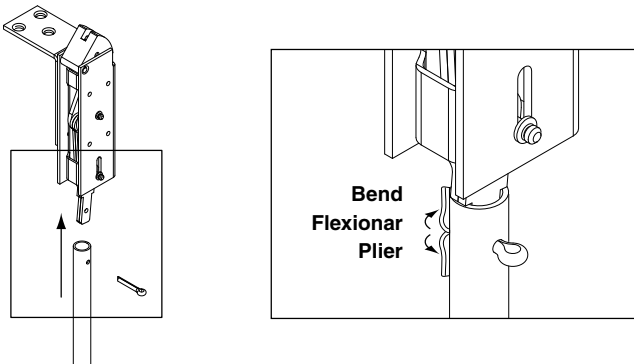
Height Altura Hauteur	*Rod Cut Required *La barra Requiere Corte *Coupe de Tige Nécessaire	Extension Required Extensión que se Requiere Longueur Nécessaire
6' 8"	4"	—
7' 0"	—	—
7' 2"	10"	1'
7' 6"	6"	1'
7' 10"	2"	1'
8' 0"	—	1'
8' 6"	6"	2'
8' 10"	2"	2'
9' 0"	—	2'
9' 6"	6"	3'
9' 10"	2"	3'
10' 0"	—	3'

*Do not cut threaded end of top rod
*No Cortar el Extremo Roscado de la Barra Superior
*Ne pas Couper L'embout Fileté de la Tige Supérieure

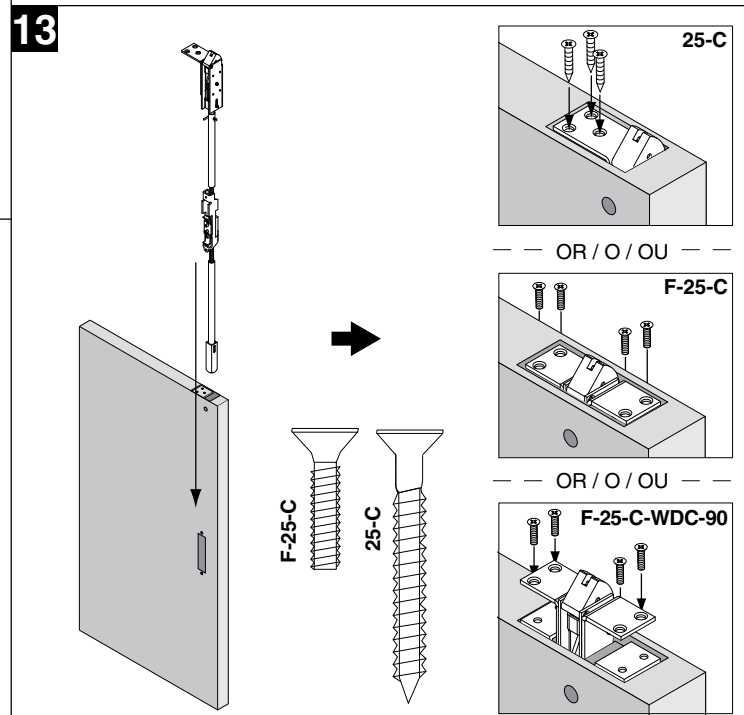
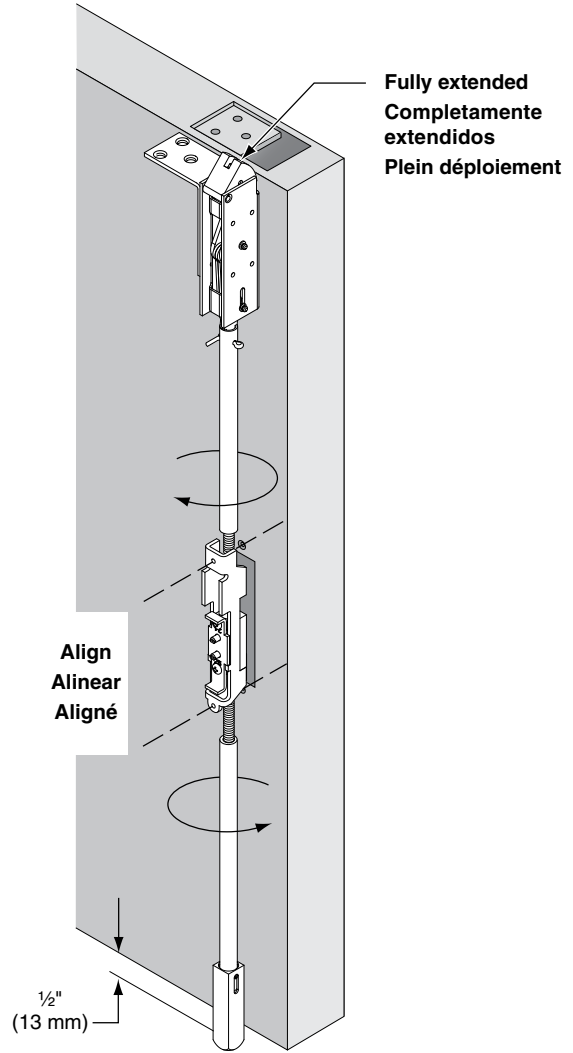
10 Drill New Hole, if Necessary
Perforar un Orificio Nuevo, si es Necesario
Percer un Nouvel Orifice si Nécessaire

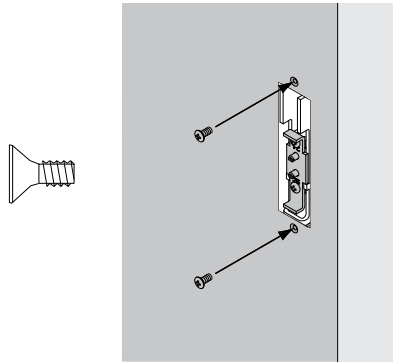


11 Attach Top Rod to Latch
Fijar la Barra Superior al Seguro
Fixer la Tige Supérieure au Verrou



12 Assemble Rods & Latches
Ensamble barras y seguros
Assembler les tiges et verrous

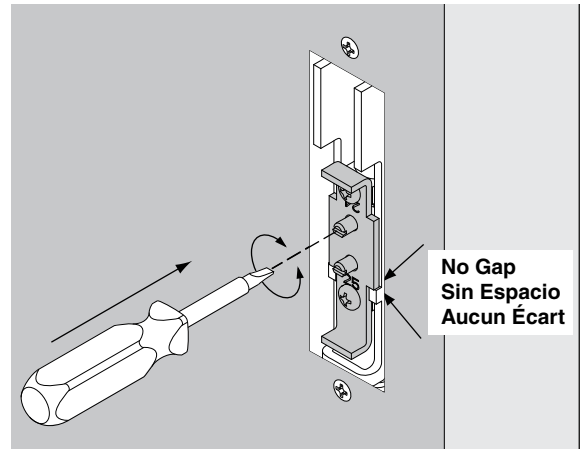
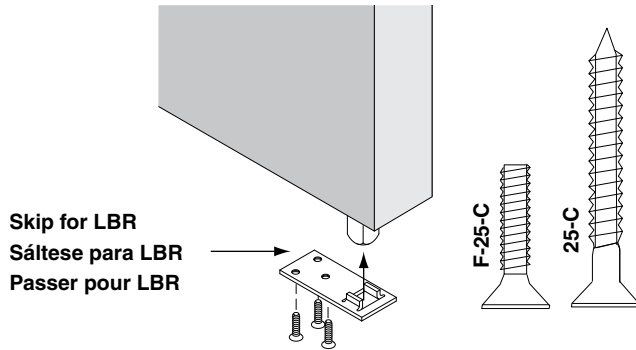


14**17**

Attach Door to Frame
Fijar la Puerta al Marco
Fixer la Porte au Cadre

18

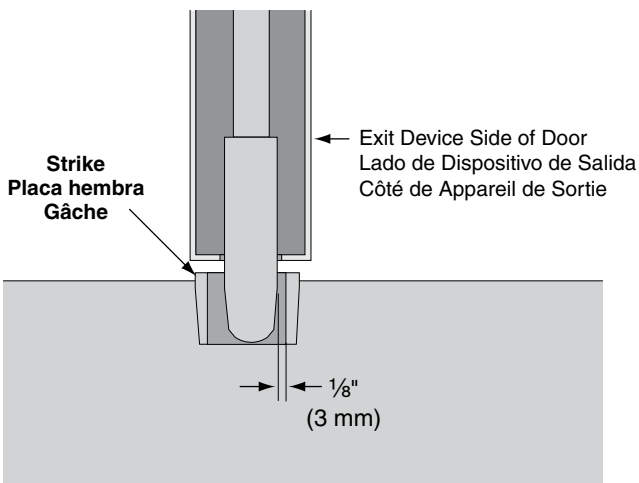
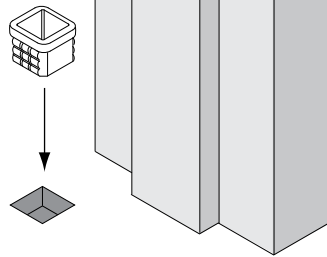
Adjust Center Slide with Latch Fully Extended
Ajustar el Cerrojo Central con el Seguro Extendido Totalmente
Ajuster le Coulisseau Central en Déployant Complètement le Verrou

**15****16**

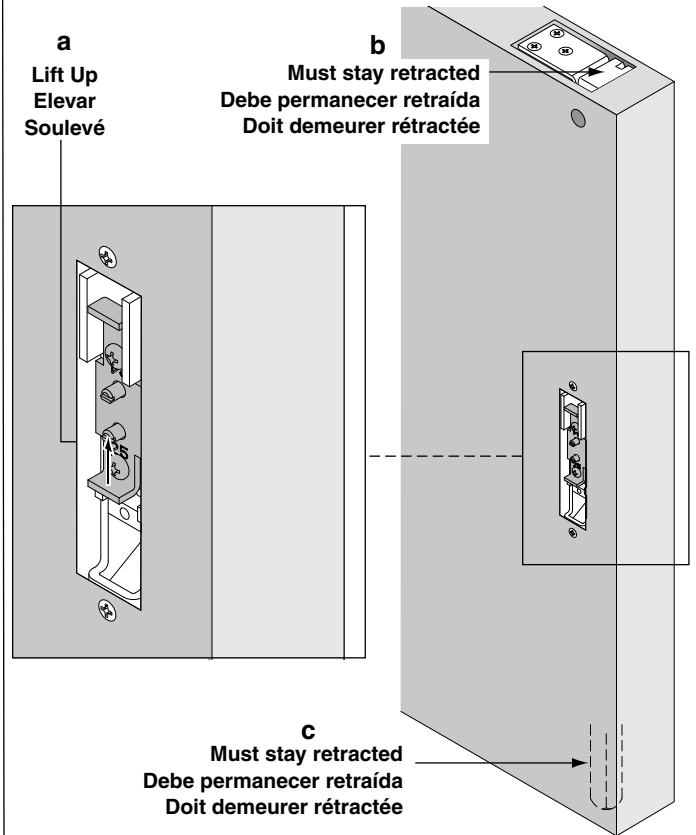
Grout Strike Into Floor
Aplique mezcla para juntas para colocar la cerradura en el piso
Encavure du plancher pour gâche

Skip for LBR
 Sáltese para LBR
 Passer pour LBR

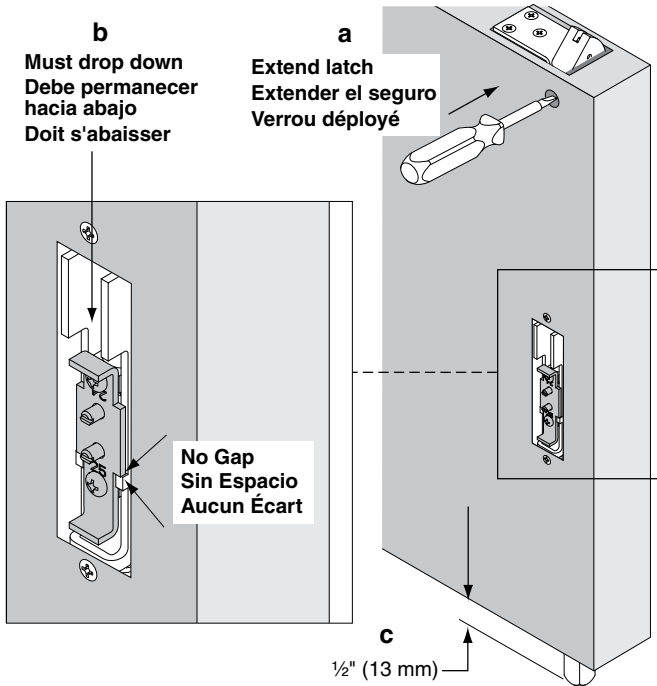
See "Bottom Strike Preparation" on page 8
 Consulte "Preparación de Cerrojo en la Parte Inferior de la Puerta" en la Página 8
 Voir « Préparation de la Gâche de Porte » à la Page 8

**19**

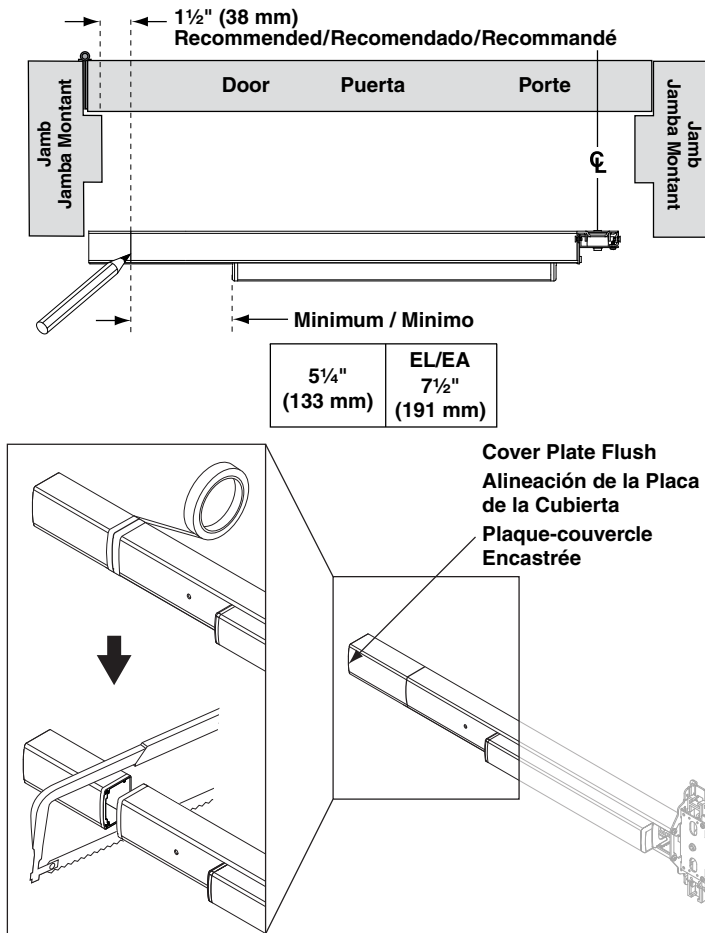
Verify Latch Retraction
Verificar la retracción del seguro
Vérifier la rétraction du verrou



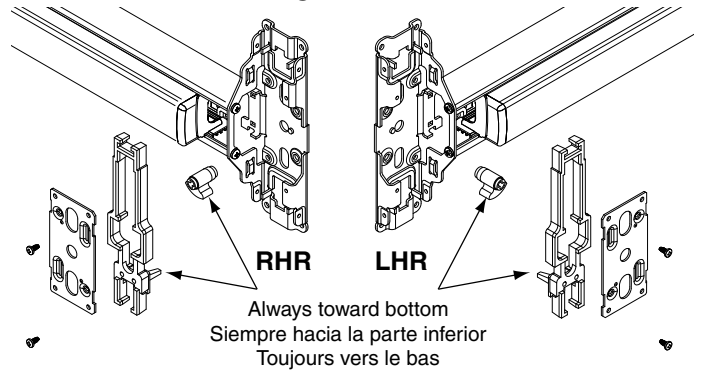
20 Verify full latch extension
 Verificar la Extensión Total del Seguro
 Vérifier le Déploiement Complet du Verrou



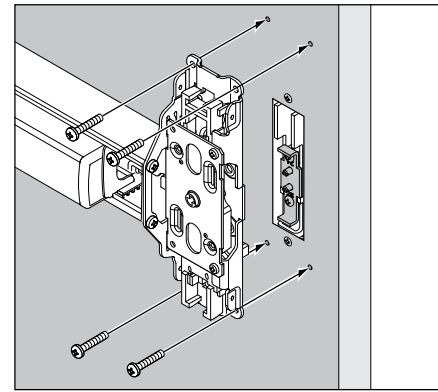
21 If Necessary, Cut Device
 Si Necesario, Corte la Aparato
 Si Nécessaire, Couper le l'Appareil



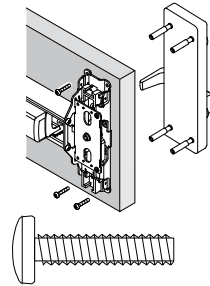
22 If Necessary, Reverse Handing
 Si es Necesario, Invierta el Manejolf
 Inverser L'assemblage si Nécessaire



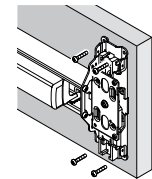
23



Thru-bolting Trim
 Moldura apernada
 Vissage transversal de la garniture



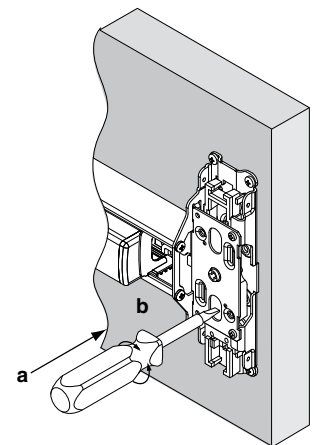
Surface Mount
 Montaje en la superficie
 Montage en surface



F-25-C

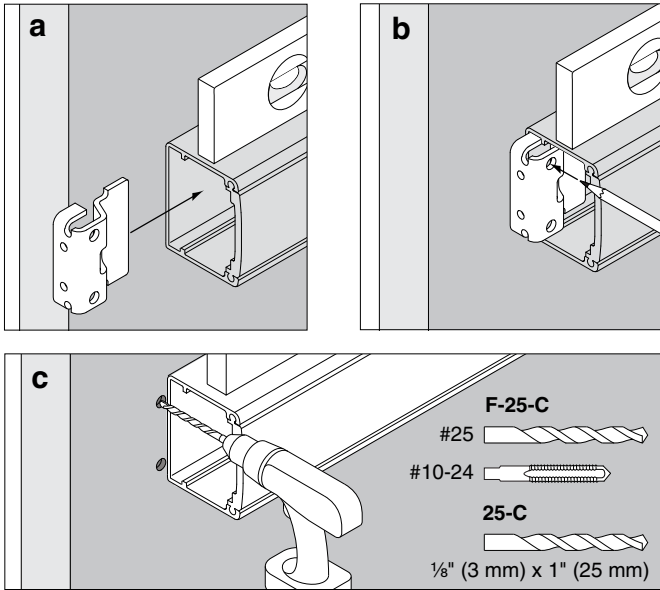
25-C

24 If Necessary, Adjust per Steps 19 & 20
 Si es Necesario, Ajuste Conforme a los Pasos 19 y 20
 Ajuster Selon les Étape 19 et 20 si Nécessaire

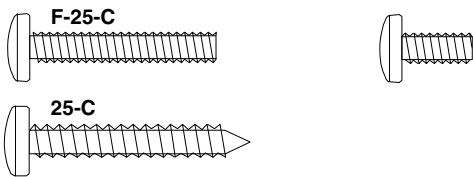
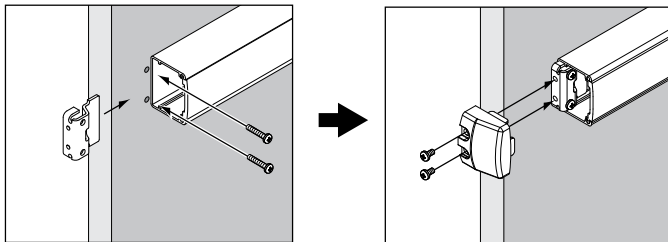


25

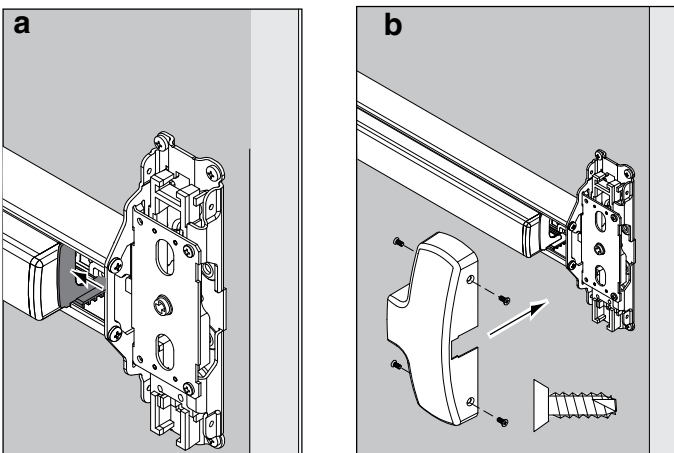
Mark and Prepare 2 Holes
 Marcar y Preparar 2 Orificios
 Marquer et Préparer 2 Orifices



26



27



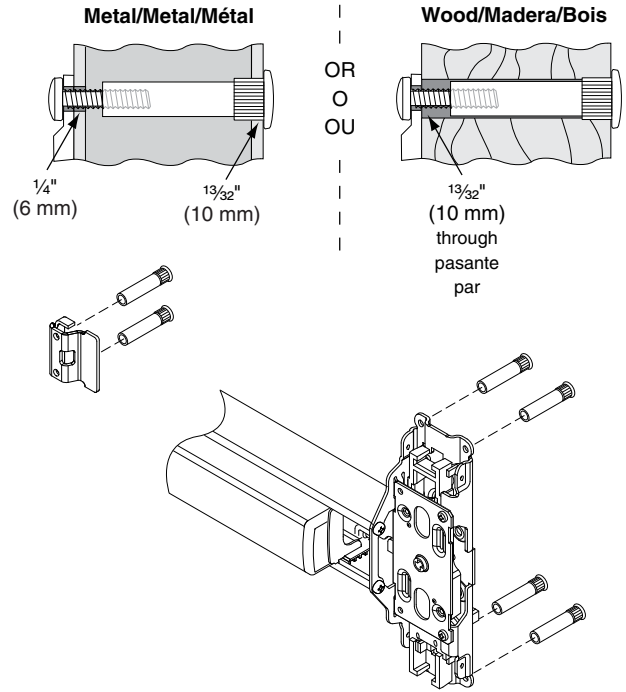
Sexbolt Perno macho-hembra Colonnette
Preparation Preparación Préparation



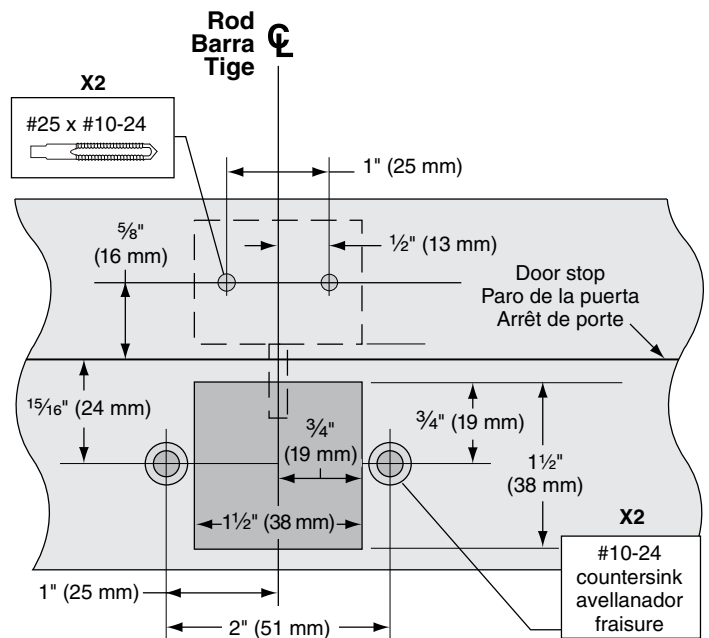
If sexbolts are in box, during steps 4 and 26 prepare holes and install them as shown below.

Si los pernos macho-hembra se encuentran en la caja durante los pasos 4 y 26 prepare los orificios e instáloselos como se muestra a continuación.

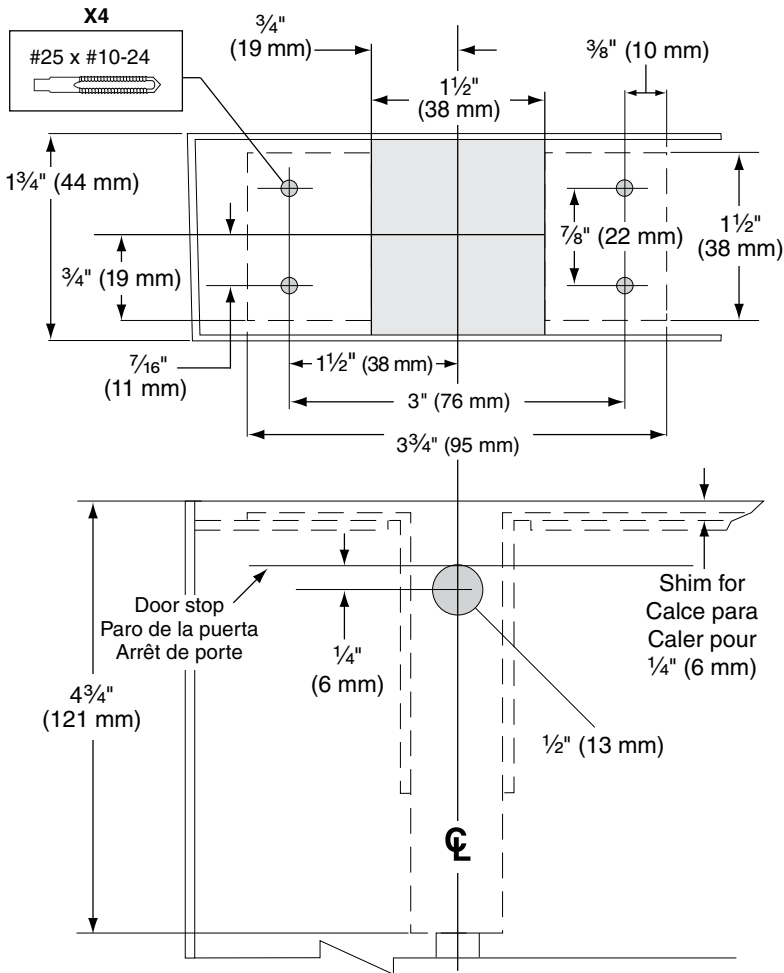
Si les colonnettes sont dans la boîte lors des étapes 4 et 26, préparer les orifices et installez-les comme illustré ci-dessous.



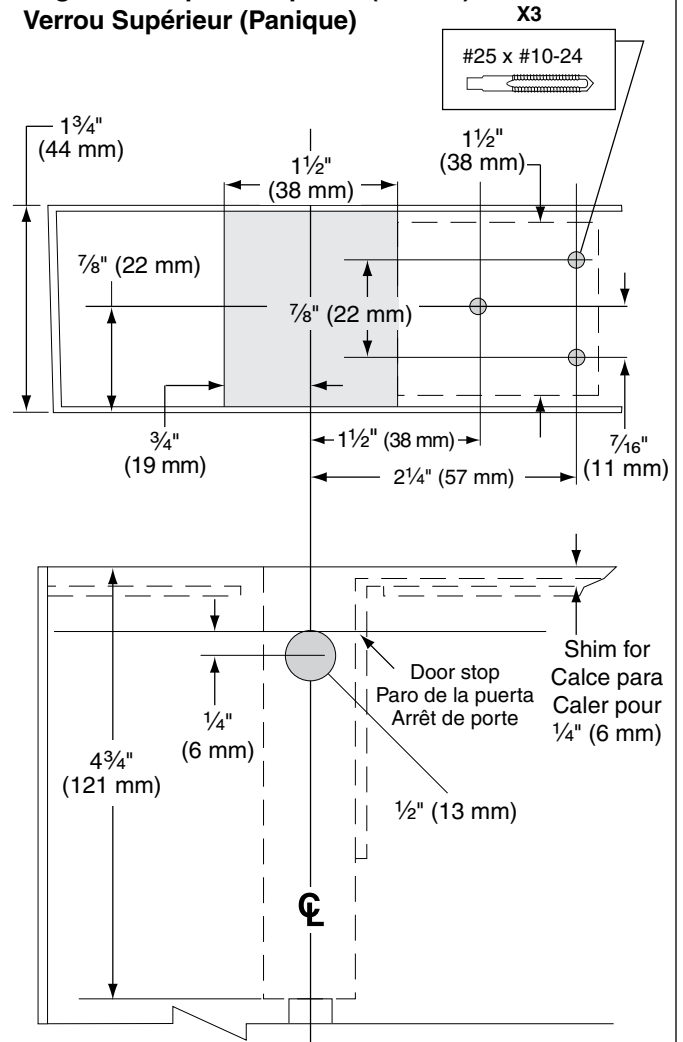
Door Frame Preparation
Preparación del Marco de la Puerta
Préparation du Cadre de Porte



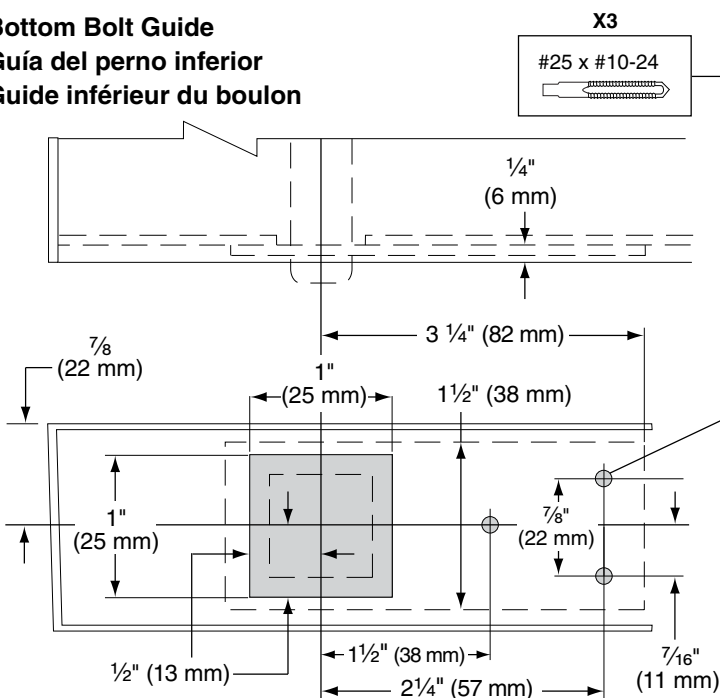
Top Latch (Fire)
Seguro en la parte Superior (Incendio)
Verrou Supérieur (Incendie)



Top Latch (Panic)
Seguro en la parte Superior (Pánico)
Verrou Supérieur (Panique)



Bottom Bolt Guide
Guía del perno inferior
Guide inférieur du boulon



Bottom Strike Floor Cavity
Cavidad del suelo del cerrojo inferior
Encoche de plancher inférieure pour gâche

