

FLUKE®

62 MAX/62 MAX +

Infrared Thermometer

คู่มือผู้ใช้

(Thai)

April 2012 Rev. 1, 11/12

© 2012 Fluke Corporation. All rights reserved.

Specifications are subject to change without notice.

All product names are trademarks of their respective companies.

การรับประกันแบบมีข้อจำกัดและข้อจำกัดเกี่ยวกับความน่าเชื่อถือของผลิตภัณฑ์

ผลิตภัณฑ์ของ Fluke นี้ จะปราศจากข้อบกพร่องทั้งในด้านวัสดุที่ใช้และในด้านขั้นตอนการผลิต เป็นเวลา 2 ปีนับจากวันที่ซื้อผลิตภัณฑ์ การรับประกันนี้ไม่รวมถึงฟิวส์ แบตเตอรี่แบบใช้แล้วทิ้งหรือความเสียหายจากอุบัติเหตุ การละเลย การใช้งานที่ไม่ถูกต้อง การแก้ไขดัดแปลง การปนเปื้อนหรือการใช้งาน และการเก็บรักษาในสภาวะที่ไม่ปกติ การขายต่อจะไม่ได้รับการขยายการรับประกันใดๆจาก Fluke การขอรับการบริการในระหว่างเวลาประกัน ให้ติดต่อศูนย์บริการที่ใกล้ที่สุดที่ได้รับการรับรองจาก Fluke เพื่อรับข้อมูลการรับรองต่อจากนั้นจึงส่งตัวผลิตภัณฑ์ไปยังศูนย์บริการนั้นๆ ร้อมรายละเอียด ของปัญหาผู้ขายไม่มีสิทธิในการขยายการรับประกันในนามของ Fluke ถ้าต้องการได้รับบริการระหว่างช่วงเวลาการรับประกัน ให้ติดต่อศูนย์บริการที่ได้รับการแต่งตั้งจาก Fluke เพื่อขอข้อมูลการได้รับสิทธิ, หลังจากนั้นให้ส่งผลิตภัณฑ์ไปยังศูนย์บริการพร้อมทั้งรายละเอียดของปัญหา การรับประกันนี้สำหรับการแก้ไขของท่านเท่านั้น ไม่มีการรับประกันอื่นใด เช่นความเหมาะสมกับการใช้งานเฉพาะทางที่ได้รับไปไว้โดยตรง หรือโดยปริยาย Fluke ไม่มีส่วนรับผิดชอบในความเสียหาย หรือสูญเสียในกรณีพิเศษ โดยทางอ้อมโดยอุบัติเหตุ หรือเป็นผลต่อเนื่อง มาจากสาเหตุหรือข้อสมมติใดๆ เนื่องจากในบางรัฐ หรือในบางประเทศ ไม่อนุญาตให้ยกเว้น หรือจำกัด การรับประกันโดยนัย หรือของความเสียหายโดยอุบัติเหตุ หรือความเสียหายต่อเนื่อง ดังนั้นการจำกัดความรับผิดชอบที่กล่าวนี้อาจจะไม่มี ผลกับท่าน ไม่มีการรับประกันอื่นใด (เช่นปรับปรุงเพื่อให้เหมาะสมกับ วัตถุประสงค์เฉพาะ)ที่ได้รับการแปลงไว้ หรือโดยปริยาย Fluke ไม่มีส่วนรับผิดชอบในความเสียหาย หรือสูญเสียพิเศษใดๆ ไม่ว่าจะผ่านทางอ้อมโดยอุบัติเหตุ หรือเป็นผลสืบเนื่องมาจากสาเหตุหรือทฤษฎีใดๆ เนื่องจากในบางประเทศ ไม่อนุญาตให้ยกเว้นหรือจำกัดการรับประกันโดยปริยาย หรือ ความเสียหายโดยอุบัติเหตุ หรือเป็นผลเนื่องมาจาก ดังนั้น ข้อจำกัดนี้อาจจะไม่มีผลบังคับกับท่าน

Fluke Corporation
P.O .Box 9090
Everett ,WA9090-98206
U.S.A.

Fluke Europe B.V.
P.O .Box 1186
5602BD Eindhoven
The Netherlands

หัวข้อ	หน้า
บทนำ.....	1
วิธีคิดต่อ Fluke	1
ข้อมูลเพื่อความปลอดภัย	2
การบำรุงรักษา.....	6
วิธีเปลี่ยนแบตเตอรี่	6
วิธีทำความสะอาดผลิตภัณฑ์	6
ข้อมูลจำเพาะ.....	7
มาตรฐานและการอนุมัติจากหน่วยงาน	9
ผลิตภัณฑ์	10

62 MAX/62 MAX +

คู่มือผู้ใช้

บทนำ

Fluke 62 MAX และ 62 MAX + เทอร์โมมิเตอร์อินฟราเรด (ผลิตภัณฑ์) สามารถประเมินอุณหภูมิพื้นผิวได้โดยการวัดจำนวนพลังงานอินฟราเรดที่ปล่อยออกมาจากพื้นผิวของชิ้นงานเป้าหมาย โปรดทราบว่ารุ่นภาษาญี่ปุ่นจะแจ้งเป็นเซลเซียสเท่านั้น



คำเตือน

อ่านข้อมูลเพื่อความปลอดภัยก่อนที่จะใช้ผลิตภัณฑ์

วิธีติดต่อ **Fluke**

ผู้ใช้สามารถติดต่อ Fluke ได้ตามหมายเลขโทรศัพท์ดังต่อไปนี้

- ฝ่ายสนับสนุนทางเทคนิค สหรัฐอเมริกา: 1-800-44-FLUKE (1-800-443-5853)
- ฝ่ายการปรับตั้ง/ซ่อม สหรัฐอเมริกา: 1-888-99-FLUKE (1-888-993-5853)
- แคนาดา: 1-800-36-FLUKE (1-800-363-5853)
- ยุโรป: +31 402-675-200
- ญี่ปุ่น: +81-03-6714-3114
- สิงคโปร์: +65-6799-5655
- ประเทศอื่นๆ: +1-425-446-5500

62 MAX/62 MAX +

คู่มือผู้ใช้

หรือเข้าสู่เว็บไซต์ของ Fluke ที่ www.fluke.com

ลงทะเบียนผลิตภัณฑ์ได้ที่ <http://register.fluke.com>

ถ้าต้องการคู่มือพิมพ์ หรือดาวน์โหลดข้อมูลเสริมล่าสุดของกลุ่มโปรคเข้าสู่ <http://us.fluke.com/user/support/manuals>

ข้อมูลเพื่อความปลอดภัย

คำเตือน จะระบุถึงสภาพและขั้นตอนที่เป็นอันตรายต่อผู้ใช้ ข้อควรระวัง จะระบุถึงสภาพและขั้นตอนที่อาจสร้างความเสียหายต่อผลิตภัณฑ์หรืออุปกรณ์ในการทดสอบ

ตาราง 1 จะบอกคุณเกี่ยวกับสัญลักษณ์ที่ใช้กับผลิตภัณฑ์และในกลุ่มมือจับนี้





เพื่อป้องกันความเสียหายต่อดวงตาและอาการบาดเจ็บของบุคคล:





- อ่านข้อมูลเพื่อความปลอดภัยก่อนที่จะใช้ผลิตภัณฑ์
- โปรดอย่าใช้ผลิตภัณฑ์ หากทำงานไม่ถูกต้อง
- ใช้ผลิตภัณฑ์ตามวัตถุประสงค์ที่กำหนด
ไม่เช่นนั้นระดับการป้องกันสำหรับผลิตภัณฑ์อาจมีประสิทธิภาพลดลงได้
- ก่อนที่จะใช้ผลิตภัณฑ์ ให้ทำการตรวจสอบเคส โปรดอย่าใช้ผลิตภัณฑ์ หากผลิตภัณฑ์ทำงานไม่ถูกต้อง ตรวจสอบหารอยร้าวหรือพลาสติกที่ขาดหายไป

- ดูข้อมูลสภาพเปล่งรังสีเพื่อให้ได้อุณหภูมิจริง; วัตถุที่สะท้อนแสงจะส่งผลให้อุณหภูมิได้ต่ำกว่าความเป็นจริง วัตถุเหล่านี้อาจก่อให้เกิดอันตรายจากการไหม้
- ห้ามมองไปที่เลเซอร์ด้วยเครื่องมือเกี่ยวกับสายตา (เช่น กล้องส่องตา, กล้องโทรทรรศน์, กล้องจุลทรรศน์) โดยตรง เครื่องมือเกี่ยวกับสายตาสามารถโฟกัสที่เลเซอร์ และอาจเป็นอันตรายต่อดวงตาได้
- ห้ามมองไปที่เลเซอร์ ห้ามเล็งเลเซอร์ไปที่บุคคลหรือสัตว์โดยตรง หรือเล็งไปที่พื้นผิวสะท้อนแสงโดยตรง
- เปลี่ยนแบตเตอรี่เมื่อสัญญาณเตือนแบตเตอรี่อ่อนปรากฏขึ้น เพื่อป้องกันการวัดที่ไม่ถูกต้อง
- ห้ามใช้ผลิตภัณฑ์ในพื้นที่ที่มีก๊าซ ไอรระเหยที่อาจมีการจุดระเบิดหรือที่ชื้นและเปียก
- ใช้ผลิตภัณฑ์ตามที่ระบุเท่านั้น มิเช่นนั้นอาจเกิดการสัมผัสกับรังสีเลเซอร์ที่อันตรายได้

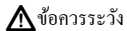
ตาราง 1 สัญลักษณ์

สัญลักษณ์	ความหมาย	สัญลักษณ์	ความหมาย
	เสี่ยงต่ออันตราย ข้อมูลสำคัญ โปรดดูคู่มือผู้ใช้		ผลิตภัณฑ์นี้เป็นไปตามข้อกำหนด WEEE Directive (2002/96/EC) ฉลากเพิ่มเติมที่แจ้งว่าห้ามทิ้งผลิตภัณฑ์ไฟฟ้า/อิเล็กทรอนิกส์ในทิ้งขยะภายในบ้าน หมวดหมู่ผลิตภัณฑ์: ตามการอ้างอิงของชนิดอุปกรณ์ใน WEEE Directive Annex I ผลิตภัณฑ์นี้ถูกจัดไว้ในหมวดหมู่ 9 ผลิตภัณฑ์ "อุปกรณ์ตรวจสอบและความคุม" ห้ามทิ้งผลิตภัณฑ์นี้ร่วมกับขยะอื่นๆ ที่ไม่ได้รับการแยก ไปที่ เว็บไซต์ของ Fluke สำหรับข้อมูลในการนำกลับมาใช้ใหม่

ตารางที่ 1 สัญลักษณ์ (cont.)

สัญลักษณ์	ความหมาย	สัญลักษณ์	ความหมาย
	คำเตือน เลเซอร์		เป็นไปตามมาตรฐานที่กำหนดโดยสหภาพยุโรป
	แบตเตอรี่		เป็นไปตามมาตรฐานของออสเตรเลียที่เกี่ยวข้อง
 沪制01120009号	เป็นไปตามมาตรฐาน China Metrology Certification		

การบำรุงรักษา



เพื่อหลีกเลี่ยงความเสียหายต่อผลิตภัณฑ์ ห้ามทิ้งเทอร์โมมิเตอร์ไว้ใกล้กับวัตถุที่มีอุณหภูมิสูง

วิธีเปลี่ยนแบตเตอรี่

ในการติดตั้งหรือเปลี่ยนแบตเตอรี่ AA IEC LR06 ให้เปิดฝากันแบตเตอรี่ออกแล้วใส่แบตเตอรี่ตามที่ปรากฏในรูป 16

วิธีทำความสะอาดผลิตภัณฑ์

ใช้สบู่น้ำและน้ำกับฟองน้ำหรือผ้านุ่มที่เปียกในการทำความสะอาดเคส เช็ดพื้นผิวอย่างระมัดระวังด้วยสำลีพันก้านชื้นๆ อาจทำให้ชื้นขึ้นอีกด้วยน้ำ ดูรูปที่ 17

ข้อมูลจำเพาะ

	62 MAX	62 MAX +
ช่วงอุณหภูมิ	-30 °C ถึง 500 °C (-22 °F ถึง 932 °F)	-30 °C ถึง 650 °C (-22 °F ถึง 1202 °F)
ความแม่นยำ (จีโอเมทรีการปรับเทียบที่มีอุณหภูมิแวดล้อม 23 °C ±2 °C)	≥0 °C: ±1.5 °C หรือ ±1.5 % จากการอ่าน โดยขีดที่สูงกว่า (≥32 °F: ±3 °F หรือ ±1.5 % จากการอ่าน โดยขีดที่สูงกว่า) ≥ -10 °C ถึง <0 °C: ±2 °C (≥14 °F ถึง <32 °F: ±4 °F) < -10 °C: ±3 °C (<14 °F: ±6 °F)	≥0 °C: ±1 °C หรือ ±1 % จากการอ่าน โดยขีดที่สูงกว่า (≥32 °F: ±2 °F หรือ ±1 % จากการอ่าน โดยขีดที่สูงกว่า) ≥ -10 °C ถึง <0 °C: ±2 °C (≥14 °F ถึง <32 °F: ±4 °F) < -10 °C: ±3 °C (<14 °F: ±6 °F)
เวลาตอบสนอง (95 %)	<500 ms (95 % จากการอ่าน)	<300 ms (95 % จากการอ่าน)
การตอบสนองสเปคตรัม	8 ถึง 14 ไมครอน	
สภาพเปล่งรังสี	0.10 ถึง 1.00	
ค่าสัมประสิทธิ์อุณหภูมิ	±0.1 °C/°C หรือ ±0.1 %/°C ของการอ่าน (โดยขีดที่สูงกว่า)	

62 MAX/62 MAX +

คู่มือผู้ใช้

ความละเอียดลำแสง	10:1 (จำนวนที่พลังงาน 90%)	12:1 (จำนวนที่พลังงาน 90%)
ความละเอียดการแสดงผล	0.1 °C (0.2 °F)	
อัตราการทำซ้ำ (% จากการอ่าน)	±0.8 % จากการอ่าน หรือ ±1.0 °C (2 °F) โดยขีดที่สูงกว่า	±0.5 % จากการอ่าน หรือ ±0.5 °C (1 °F) โดยขีดที่สูงกว่า
พลังงาน	แบตเตอรี่ AA IEC LR06 1 ก้อน	
อายุการใช้งานของแบตเตอรี่	10 ชั่วโมงเมื่อเปิดเลเซอร์และไฟพื้นหลัง	8 ชั่วโมงเมื่อเปิดเลเซอร์และไฟพื้นหลัง
น้ำหนัก	255 ก. (8.99 ออนซ์)	
ขนาด	(175 x 85 x 75) มม. (6.88 x 3.34 x 2.95) นิ้ว	
อุณหภูมิในการทำงาน	0 °C ถึง 50 °C (32 °F ถึง 122 °F)	
อุณหภูมิในการเก็บรักษา	-20 °C ถึง 60 °C (-4 °F ถึง 140 °F), (ไม่มีแบตเตอรี่)	
ความชื้นในการทำงาน	10 % ถึง 90 % RH ไม่กลั่นตัวเป็นหยดน้ำ @ 30 °C (86 °F)	
ระดับความสูงในการทำงาน	2000 เมตรเหนือระดับน้ำทะเล	
ระดับความสูงในการเก็บรักษา	12,000 เมตรเหนือระดับน้ำทะเล	

อัตราการป้องกันการรับเข้า	IP 54 ต่อ IEC 60529
การทดสอบการตก	3 เมตร
การสั่นสะเทือนและการกระแทก	IEC 60068-2-6 2.5 g, 10 to 200 Hz, IEC 60068-2-27, 50 g, 11 ms
EMC	EN 61326-1:2006 EN 61326-2:2006

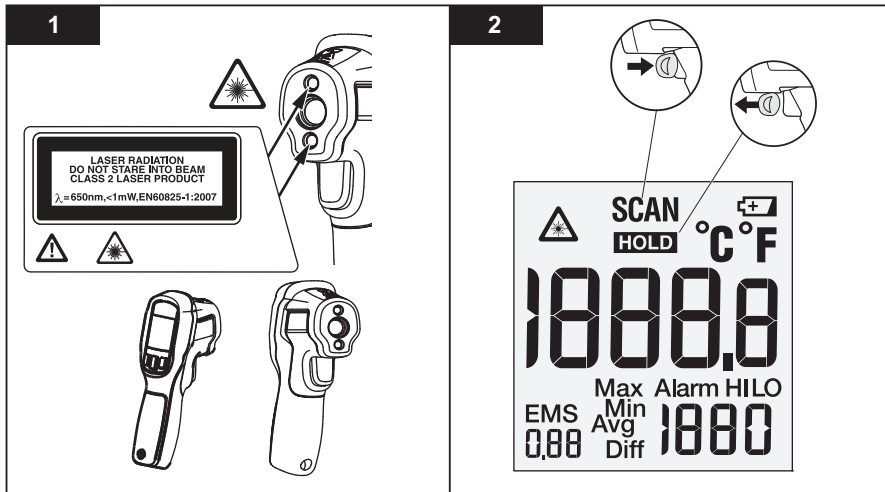
มาตรฐานและการอนุมัติจากหน่วยงาน

ตามมาตรฐาน EN/IEC 61010-1
Laser Safety EN 60825-1 Class 2
มาตรฐานการนำไปใช้ Q/SXAV37

62 MAX/62 MAX +

คู่มือผู้ใช้

ผลิตภัณฑ์



3

4

°F / °C

5

EMS

5

6

Max/Min/Avg/Diff

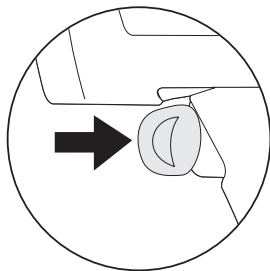
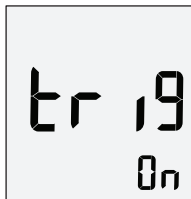
SCAN °F 68.0 EMS 0.95 Max 90	SCAN °F 68.0 EMS 0.95 Min 68	SCAN °F 68.0 EMS 0.95 Avg 76	SCAN °F 68.0 EMS 0.95 Diff 22

gtt14.eps

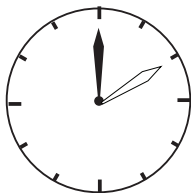
62 MAX/62 MAX +

คู่มือผู้ใช้

7



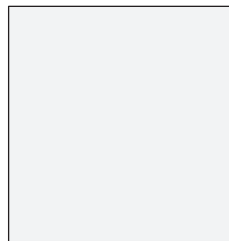
+



10 min

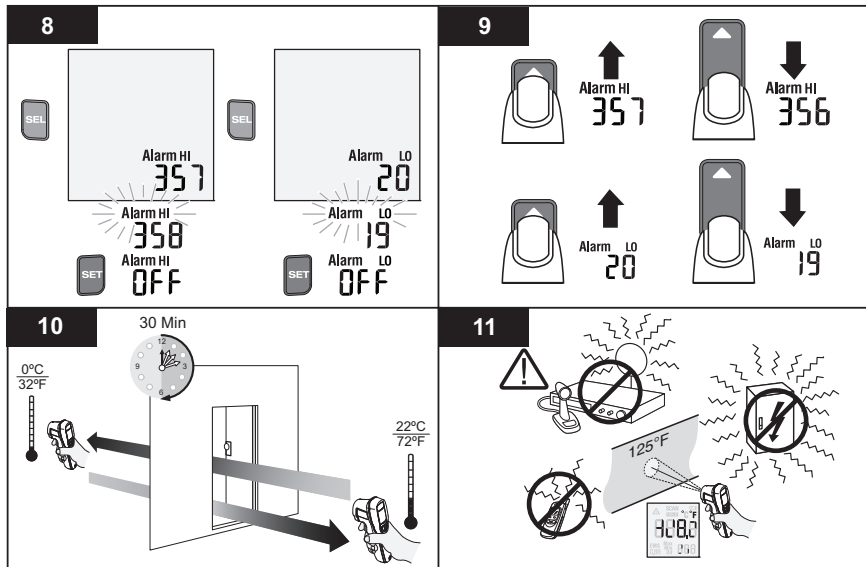


=



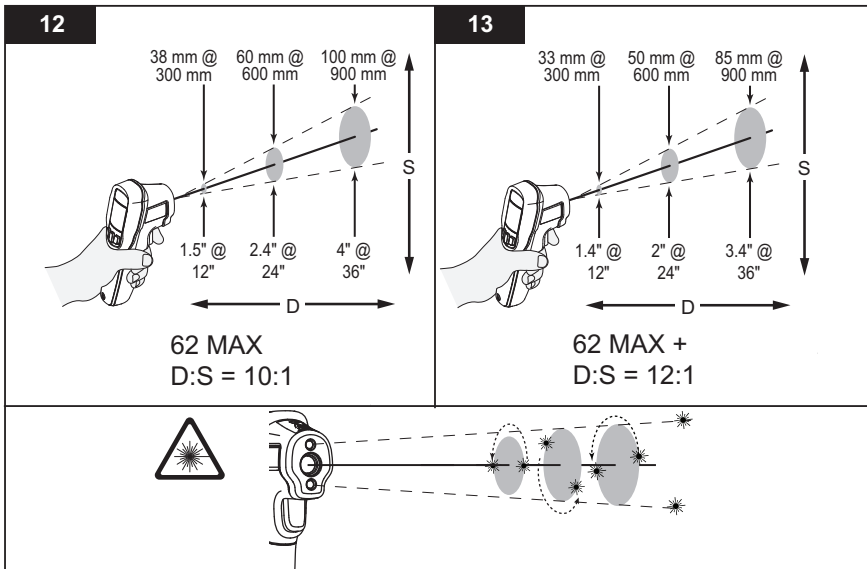
OFF

gtt16.eps



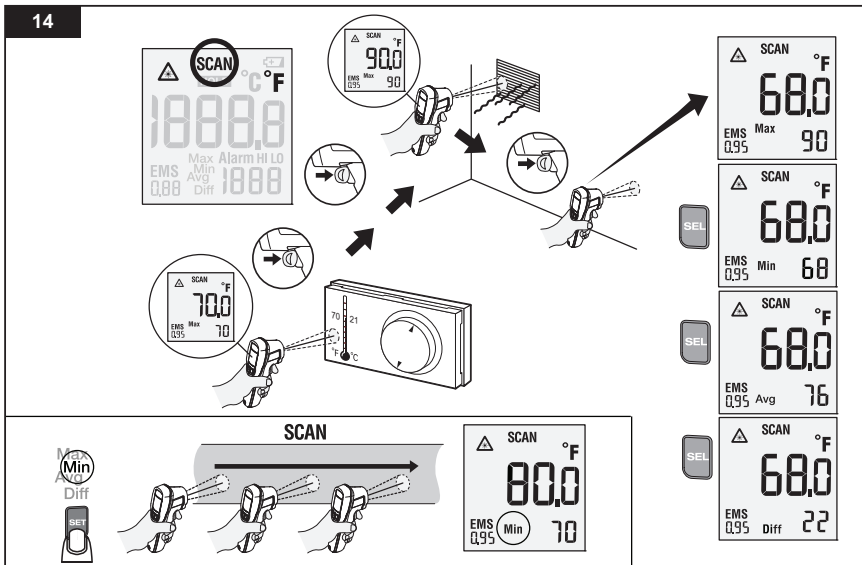
62 MAX/62 MAX +

คู่มือผู้ใช้



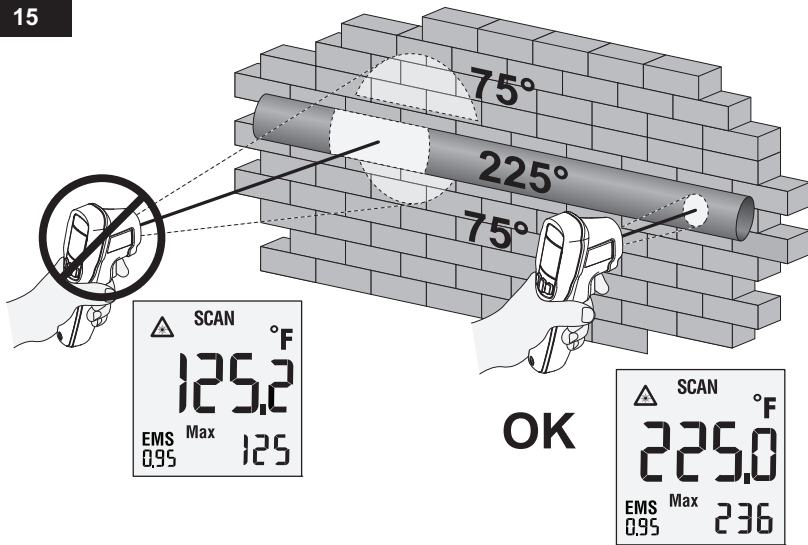
gtt08-11.eps

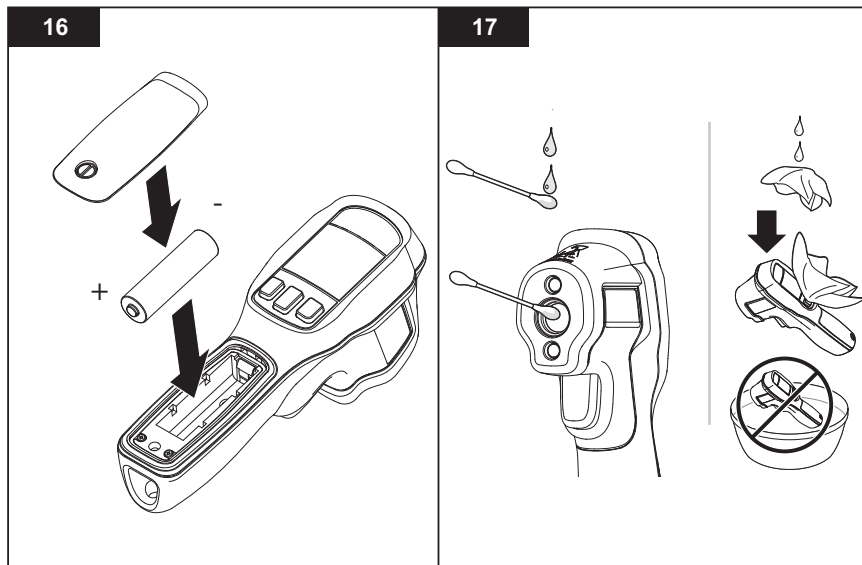
14



ggt03.eps

15





gtt13.eps

62 MAX/62 MAX +

คู่มือผู้ใช้
