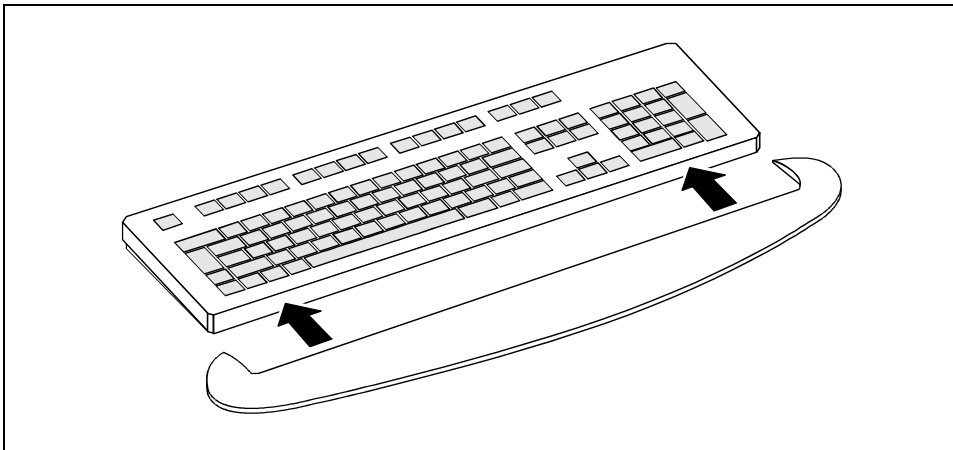


Benutzung der Tastatur

Handballenauflage

Wenn zu Ihrer Tastatur eine Handballenauflage gehört, befestigen Sie diese bitte an der Tastatur.



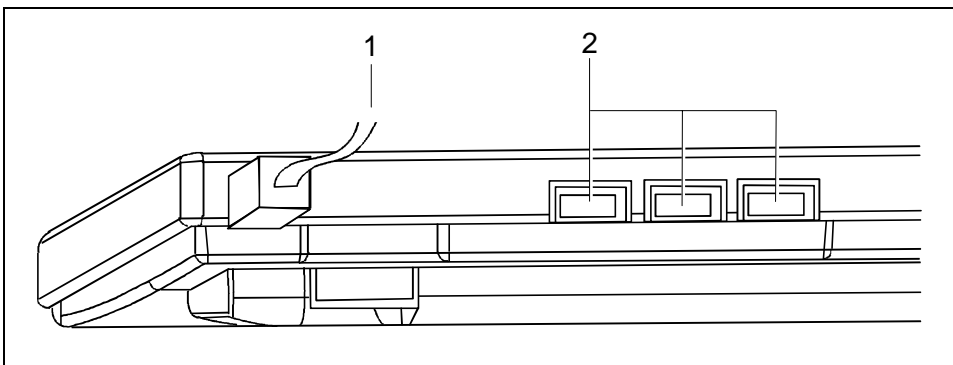
- Legen Sie die Handballenauflage vor die Tastatur und schieben Sie sie soweit, bis sie einrastet.

Die Handballenauflage ist für Pausen während der Tastatureingabe vorgesehen. Stützen Sie deshalb Ihre Handballen während der Tastatureingabe nicht auf die Handballenauflage auf.

USB-Anschlüsse

An der hinteren Seite der Tastatur befinden sich drei USB-Anschlüsse. Hier können Sie USB-Geräte anschließen

- mit je max. 100 mA Leistungsaufnahme bei Geräten ohne eigene Spannungsversorgung oder
- einer Leistungsaufnahme von mehr als 100 mA bei Geräten mit eigener Spannungsversorgung



1 mitgelieferte Tastaturleitung

2 USB-Anschlüsse

Ergonomisches und gesundheitsschonendes Arbeiten

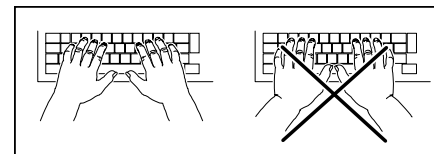
Die Ein- und Ausgabegeräte (Bildschirm, Tastatur und Maus) sind für ergonomisches und gesundheitsschonendes Arbeiten ausgelegt.

Ungünstige Anordnung der Ein- oder Ausgabegeräte, falsche Arm- oder Sitzhaltung und ununterbrochene Eingabe über Tastatur oder Maus können jedoch zu Verspannungen, Ermüdungserscheinungen und Verletzungen des Bewegungsapparates (Nerven, Muskeln, Sehnen und Gelenke) führen. Diese Risiken können Sie deutlich reduzieren, wenn Sie die nachfolgenden Ratschläge beherzigen.

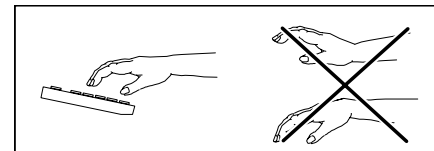
- Gestalten Sie Ihren Arbeitsplatz entsprechend den Empfehlungen zum ergonomischen Bildschirmarbeitsplatz in der Betriebsanleitung des PC.
- Plazieren Sie die Tastatur so, daß Sie diese ohne spürbare Belastung bedienen können. Die Tastatur sollten Sie parallel zu Ihrem Oberkörper ausrichten. Diese Anordnung ermöglicht eine entspannte Schulter- und Armhaltung.

- Der Abstand zwischen Tastatur und Tischkante sollte 5 bis 10 cm betragen.

- Halten Sie während des Tippens Hände und Unterarme so, daß sie eine möglichst natürliche Linie bilden. Winkeln Sie die Hände nicht zu stark seitlich ab.



- Halten Sie während des Tippens die Handgelenke gerade. Beugen Sie die Hände weder nach oben noch nach unten.



- Stützen Sie die Hand während des Tippens nicht auf dem Handballen auf, und tippen Sie nicht zu kräftig auf die Tasten.
- Entspannen Sie Hände und Gelenke durch gelegentliche Schreibpausen. Während der Schreibpausen sollten Sie die Hände auf den Handballen aufstützen oder die Unterarme auf die Armlehnen legen.
- Führen Sie bei Bedarf entsprechende Lockerungsübungen durch.

Entsorgung und Recycling

Dieses Gerät wurde weitestgehend aus Materialien hergestellt, die umweltschonend entsorgt und einem fachgerechten Recycling zugeführt werden können. Nach seinem Gebrauch wird das Gerät zurückgenommen, um es einer Wiederverwendung bzw. wertstofflichen Verwertung zuzuführen, soweit es in einem Zustand zurückgegeben wird, der dem bestimmungsgemäßen Gebrauch entspricht. Nicht verwertbare Geräteteile werden sachgemäß entsorgt.



Nur für den Fall, daß die von Ihnen erworbene Tastatur mit dem Umweltzeichen „Blauer Engel“ gekennzeichnet ist, wird

- von der Siemens AG eine Garantie von **36 Monaten mit Bring-in-Service** gewährt. Die Garantie beginnt mit dem Tag der Lieferung (Verkaufsdatum) durch Siemens oder durch einen Siemens-Vertragspartner.
- die Reparatur für mindestens 5 Jahre ab Produktionseinstellung sichergestellt.

Wenn Sie Fragen zur Entsorgung haben, wenden Sie sich bitte an Ihre Verkaufsstelle, an unseren Service oder direkt an:

SiemensAG
Recycling Center
D-33106 Paderborn

Tel.: 05251 - 818010
Fax: 05251 - 818015

CE-Kennzeichnung

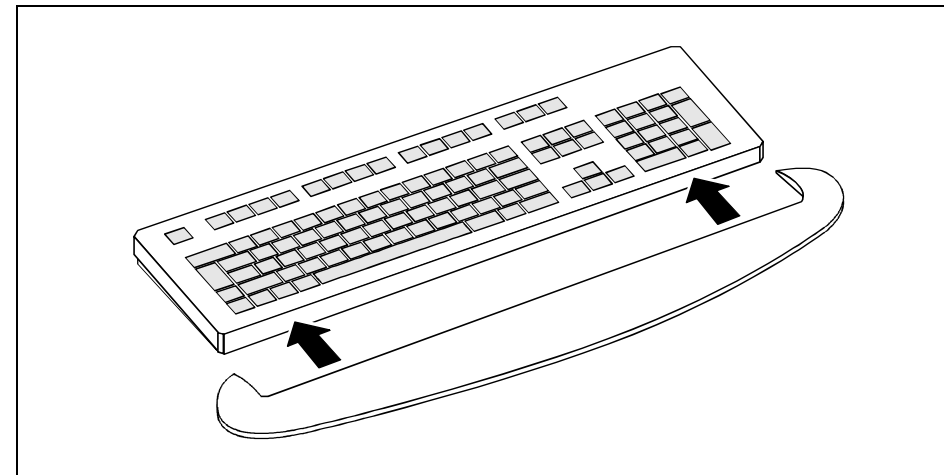


Dieses Gerät erfüllt die Anforderungen der EG-Richtlinie 89/336/EWG "Elektromagnetische Verträglichkeit".

Using the keyboard

Palm rest

If your keyboard is equipped with a palm rest, please attach it to the keyboard.



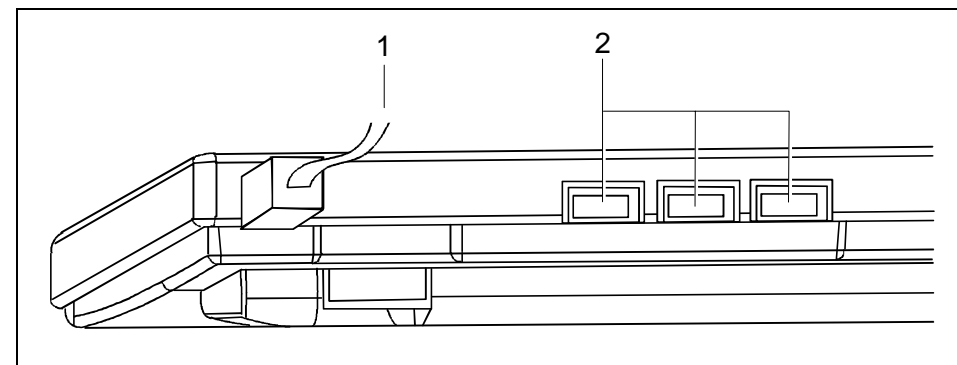
- ▶ Place the palm rest in front of the keyboard and push it forward till it locks in place.

The palm rest should be used for breaks when you are not keying anything in. You should therefore not use the palm rest while you are actually using the keyboard to enter data.

USB ports

At the rear of the keyboard there are three USB ports. These enable you to connect USB devices

- with a max. power draw of 100 mA each in the case of devices without a power supply of their own or
- a power draw of more than 100 mA in the case of devices with a power supply of their own.



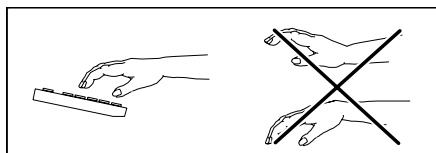
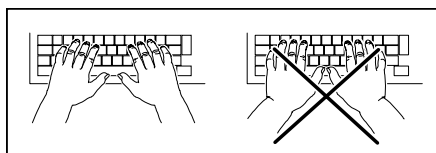
- 1 Keyboard cable enclosed 2 USB ports

Ergonomic and healthy working

The input/output devices (monitor, keyboard and mouse) are of ergonomic design to ensure ease-of-operation.

Inconvenient arrangement of the input and output devices, awkward arm movements or posture, or working with the keyboard or mouse for lengthy periods without a break can lead to tenseness, fatigue and damage to the locomotor system (nerves, muscles, tendons and joints). You can considerably reduce the risk of this happening if you follow the advice given below.

- Arrange your workplace in accordance with the recommendations for an ergonomic workstation provided in the PC Operating Manual.
- Position the keyboard so that you can use it without any noticeable strain. The keyboard should be parallel to the upper part of your body. This prevents any tension in shoulders and arms.
- The distance between the keyboard and the edge of the desk should be 5 to 10 cm.
- When typing, hold your hands and forearms so that they form as natural a line as possible.
Do not turn your hands too far to the left or right.
- Keep your wrists straight while typing.
Do not angle your hands either up or down.
- Do not rest your hands on the balls of your thumbs while typing, and do not strike the keys too hard.
- Relax your hands by occasionally taking a break from typing. During these breaks you should rest your hands on the balls of your thumbs or place your arms on the armrests of your chair.
- When you feel the need, do some exercises to loosen up.



Disposal and recycling

This device has been manufactured to the greatest possible degree from materials which can be recycled or disposed of in a manner that is not environmentally damaging. The device is taken back after use, so that it can be recycled, provided that it is returned in a condition which is the result of normal use. Any components not recuperated will be disposed of in an environmentally acceptable manner.



If your keyboard has a "Blue Angel" label attached

- Siemens AG will guarantee the product for **36 months** with a **Bring-in-Service**. The guarantee starts on the day of delivery (sale date) by Siemens or a Siemens partner.
- Repairs will be available for at least 5 years after the product has been discontinued.

If you have any questions on disposal, please contact your local office, our service department, or, directly:

Siemens AG
Recycling Center,
D-33106 Paderborn

Tel.: 05251 - 818010
Fax: 05251 - 818015

CE certificate



This device complies with the requirements of the EEC directive 89/336/EEC with regard to "Electromagnetic compatibility".

FCC Class B Compliance Statement

If there is an FCC statement on the device, then:

The following statement applies to the products covered in this manual, unless otherwise specified herein. The statement for other products will appear in the accompanying documentation.

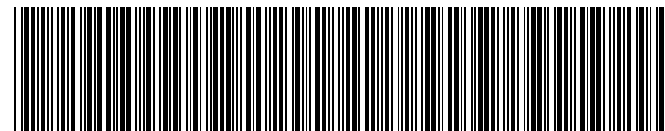
NOTE:

This equipment has been tested and found to comply with the limits for a "Class B" digital device, pursuant to Part 15 of the FCC rules and meets all requirements of the Canadian Interference-Causing Equipment Regulations. These limits are designed to provide reasonable protection against harmful interference in a residential installation. This equipment generates, uses and can radiate radio frequency energy and, if not installed and used in strict accordance with the instructions, may cause harmful interference to radio communications. However, there is no guarantee that interference will not occur in a particular installation. If this equipment does cause harmful interference to radio or television reception, which can be determined by turning the equipment off and on, the user is encouraged to try to correct the interference by one or more of the following measures:

- Reorient or relocate the receiving antenna.
- Increase the separation between equipment and the receiver.
- Connect the equipment into an outlet on a circuit different from that to which the receiver is connected.
- Consult the dealer or an experienced radio/TV technician for help.

Siemens PC Systems GmbH & Co KG is not responsible for any radio or television interference caused by unauthorized modifications of this equipment or the substitution or attachment of connecting cables and equipment other than those specified by Siemens PC Systems GmbH & Co KG. The correction of interferences caused by such unauthorized modification, substitution or attachment will be the responsibility of the user.

The use of shielded I/O cables is required when connecting this equipment to any and all optional peripheral or host devices. Failure to do so may violate FCC rules.



A26381-K280-Z170-1-7419