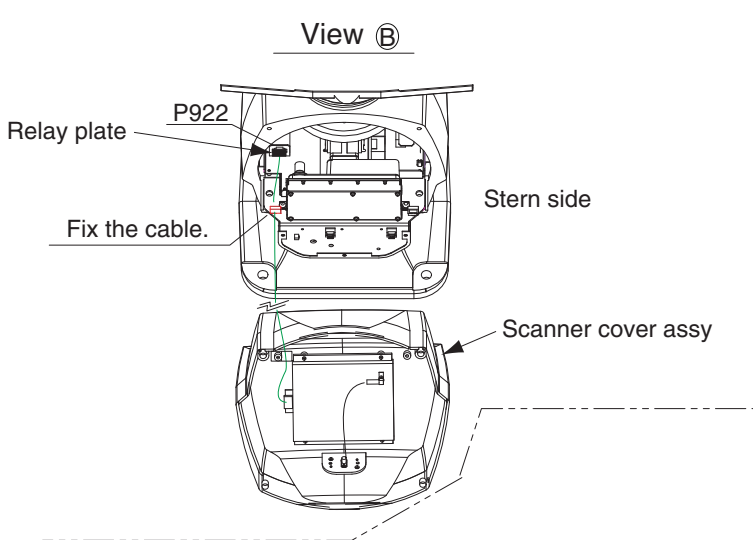


4. INSTALLING OPTIONAL EQUIPMENT



How to fix lifting fixture

1. Insert the lifting fixture as shown below.

Lifting fixture

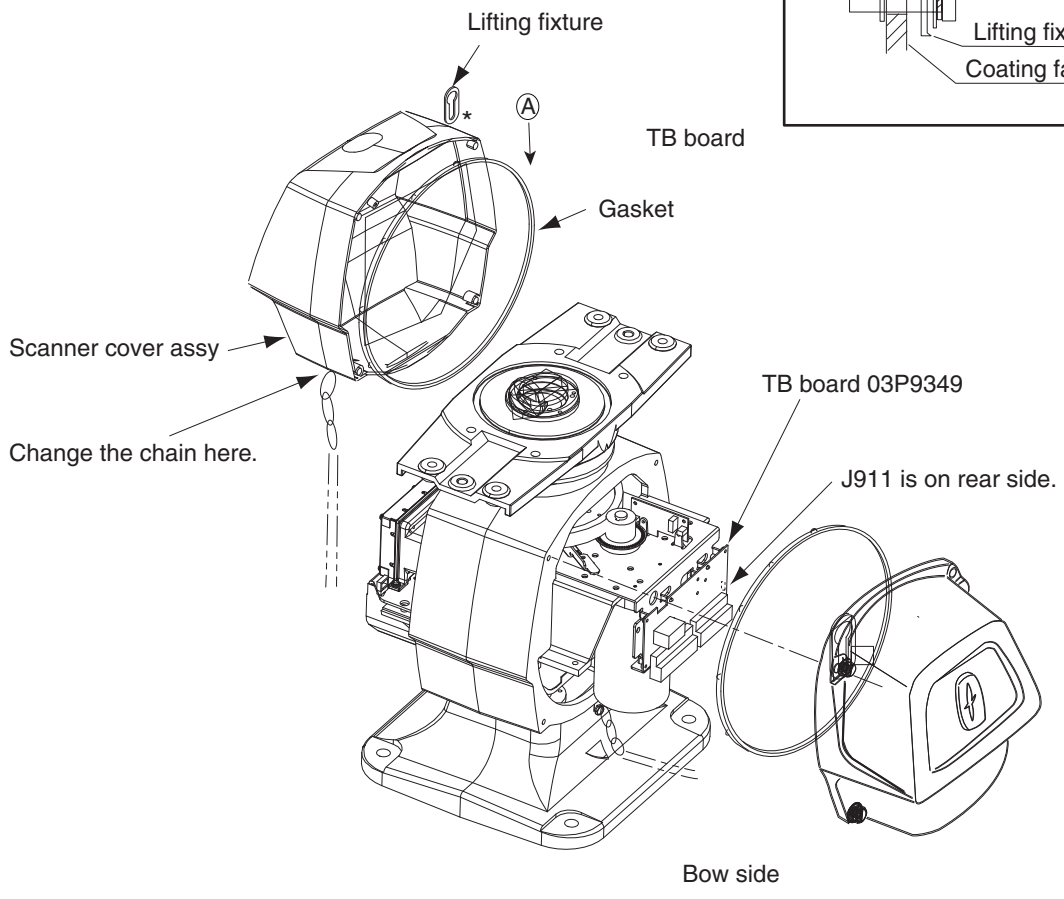
2. Fix the lifting fixture as shown below.

Upside down the fixture from step 1 and pull it in arrow mark direction.

Note: Fix flat side of the fixture to the coating face.

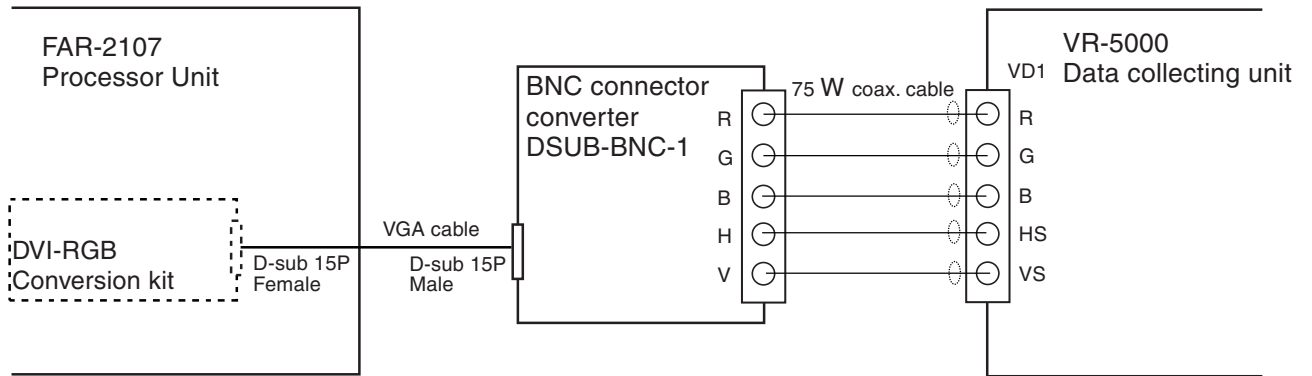
Lifting fixture

Coating face

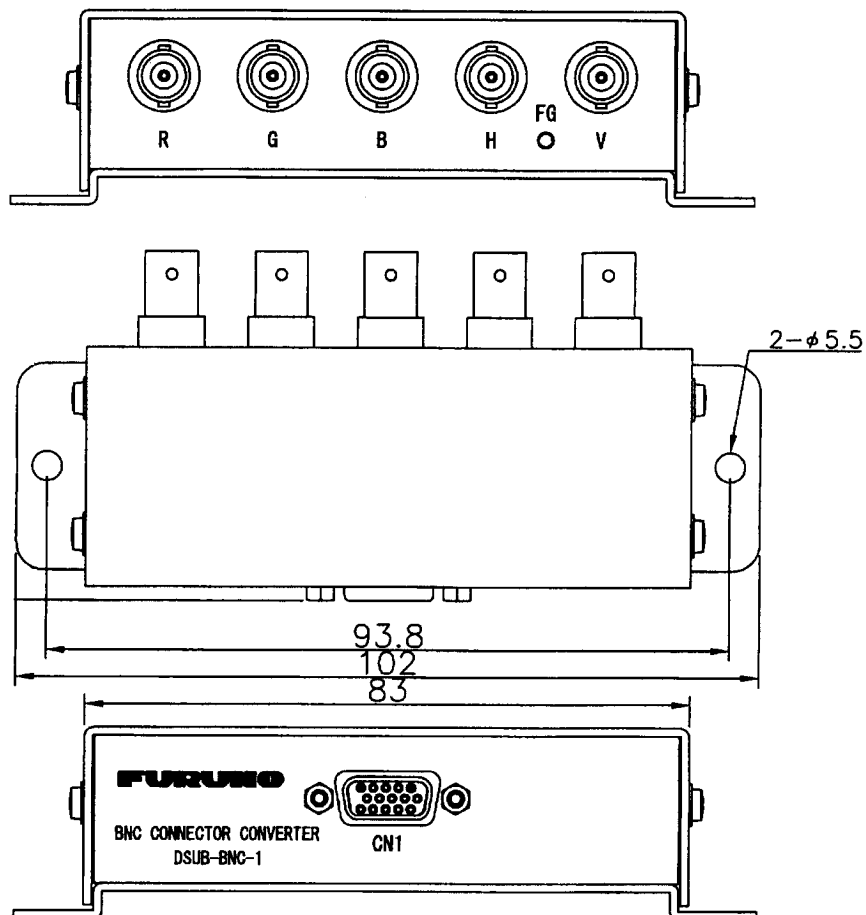


4.5 BNC Connector Converter

To connect the VR-5000 (FURUNO Voyage Data Recorder) to this radar, the DVI-RGB conversion kit (mentioned at previous paragraph) and the BNC connector converter are required. Also VGA cable (between the processor unit and the BNC connector converter) and five 75 ohms coaxial cables (between the BNC connector converter and VR-5000) are required.

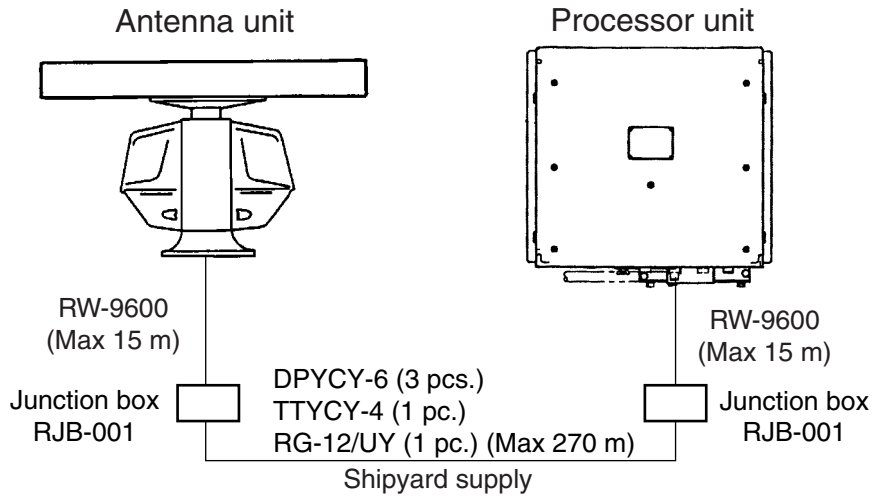


Interconnection



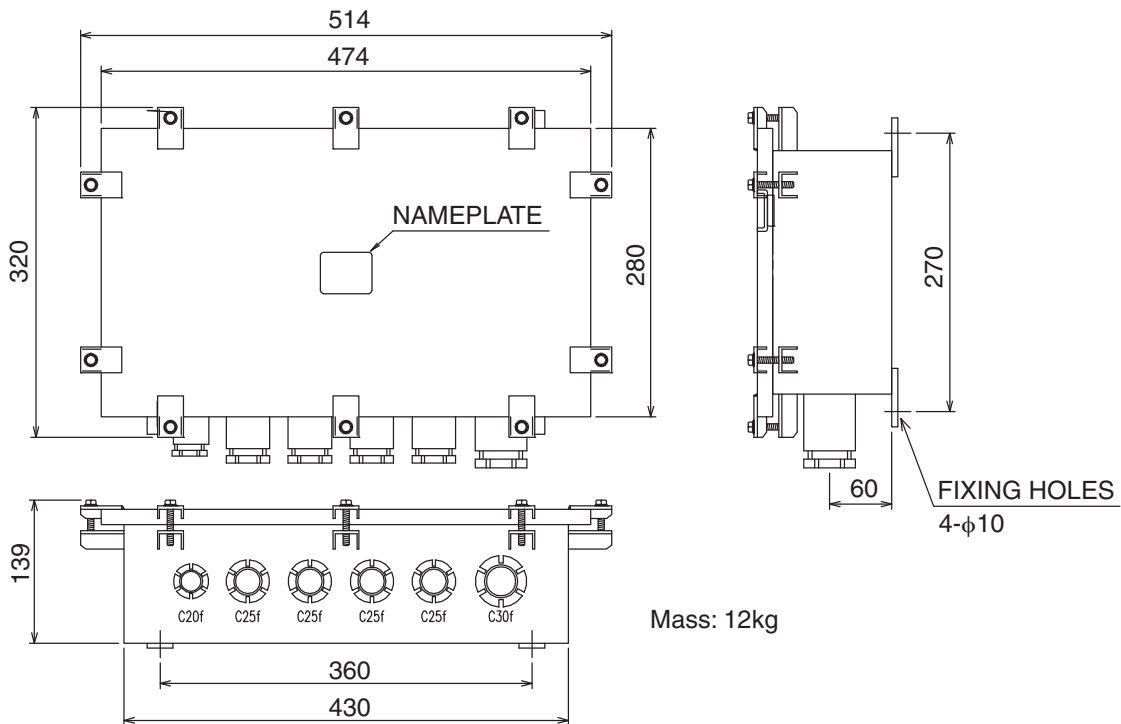
4.6 Junction Box

If the length of the antenna cable is more than 100 m, the optional junction boxes are required. These boxes should be mounted at the location protected because its waterproofing is IPX3.



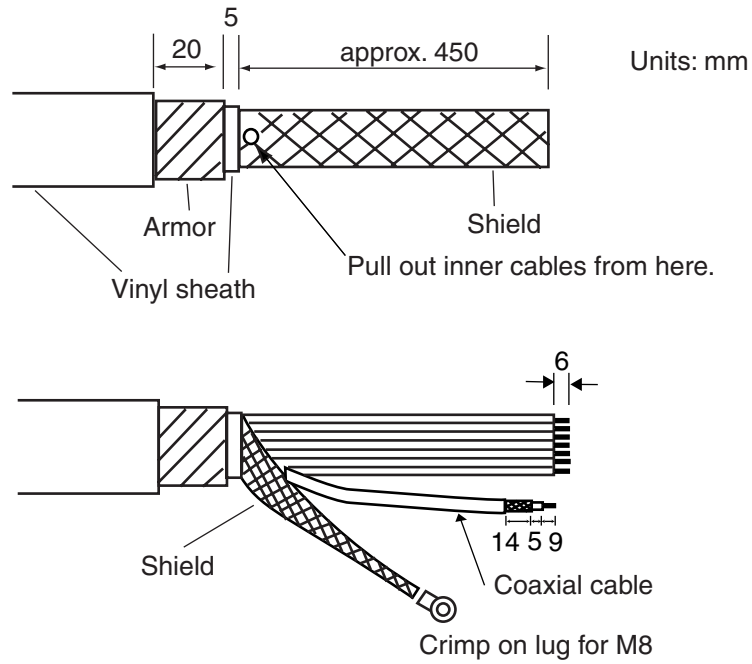
Mounting

Fasten the junction boxes to the mounting location with four sets of M8 bolt and nut.

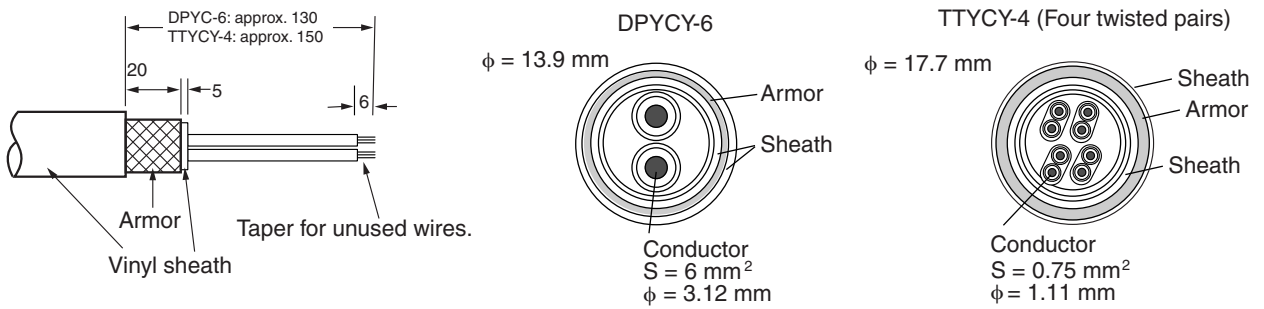


Cable fabrication

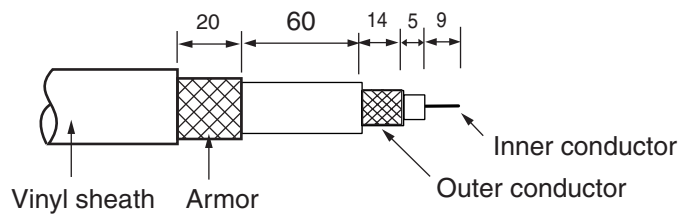
RW-9600



DPYC-6 and TTYC-4



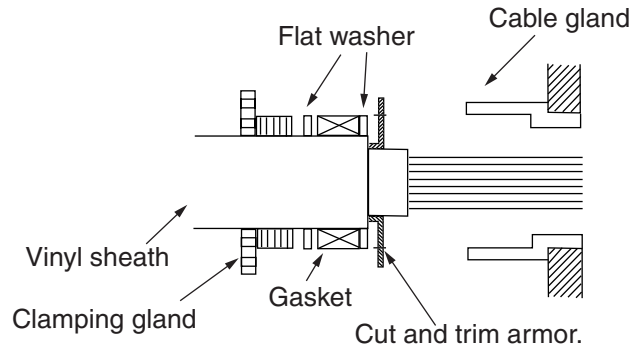
RG-12/U



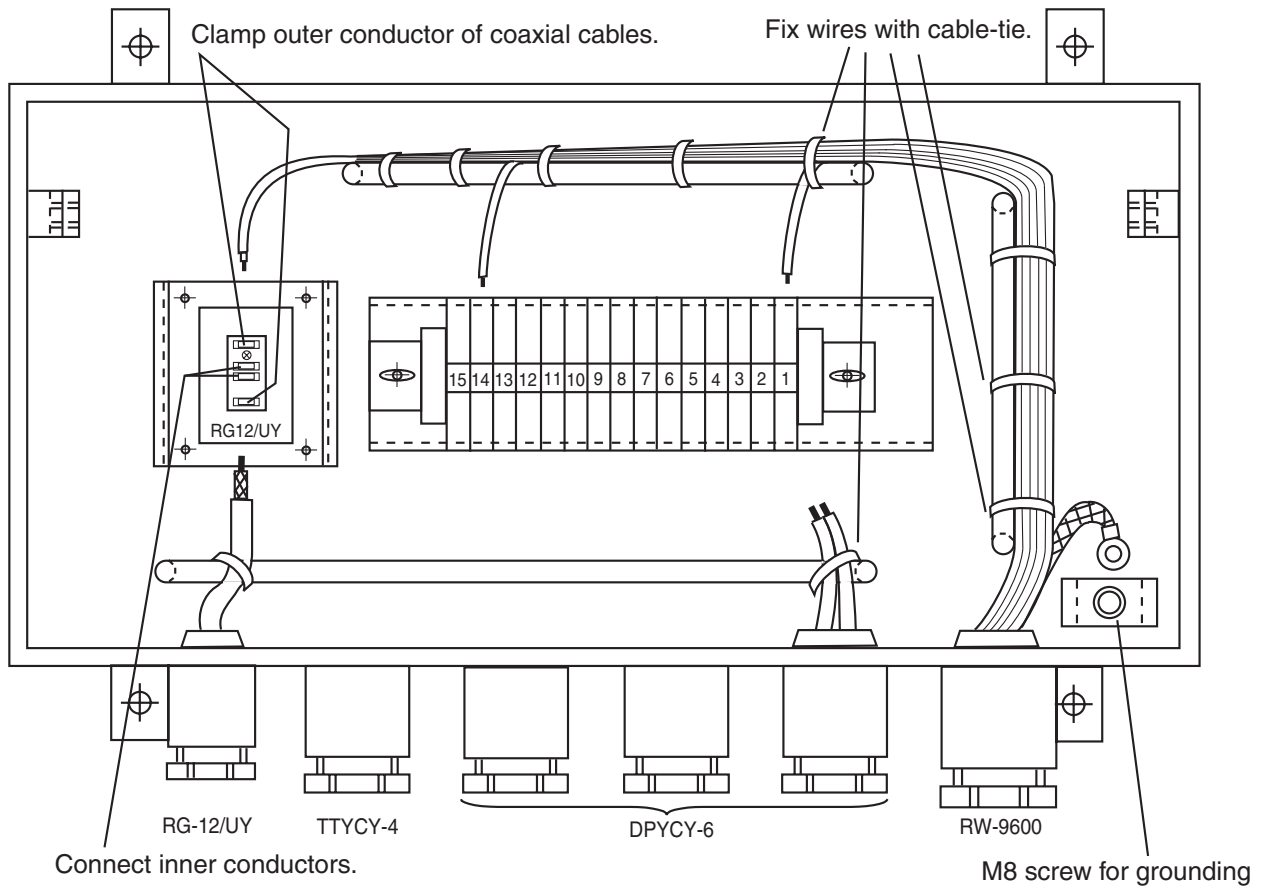
4. INSTALLING OPTIONAL EQUIPMENT

Connection

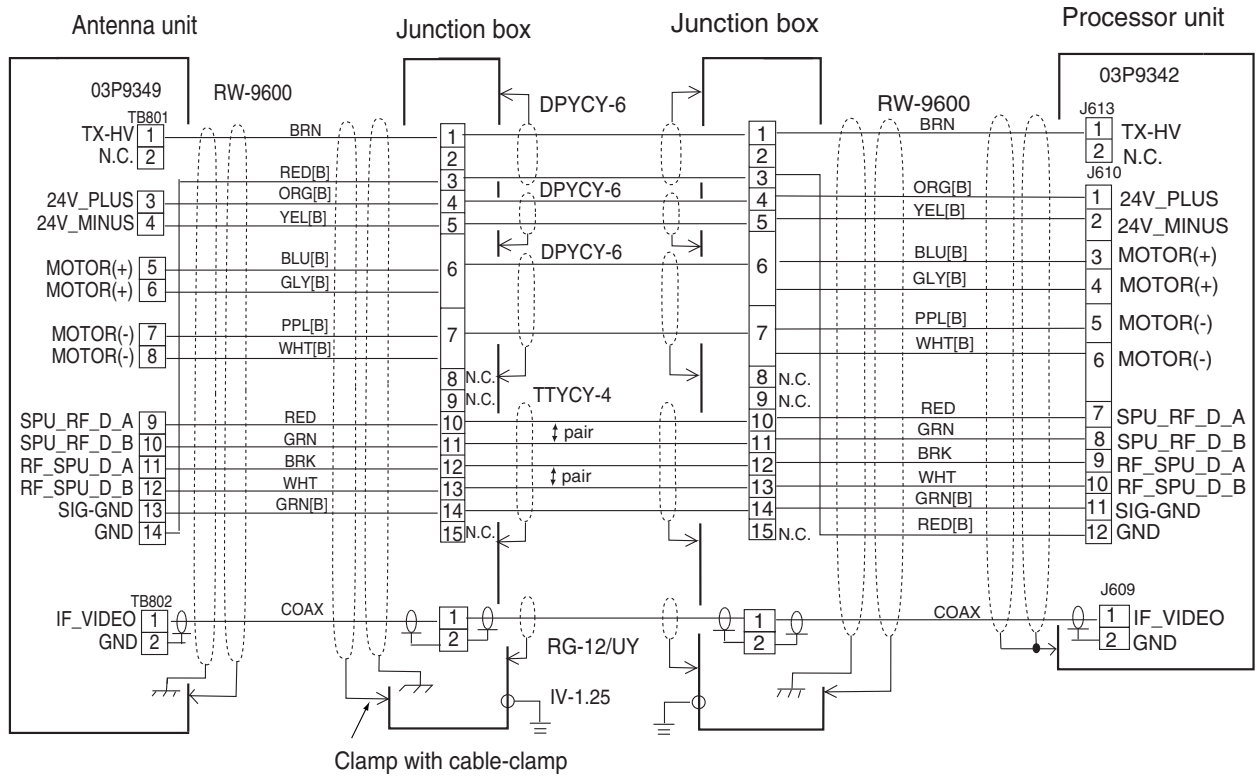
Insert each cable to the cable gland as follows.



Connect each cable cores to the terminal board, referring to the interconnection diagram on next page.



4. INSTALLING OPTIONAL EQUIPMENT



4. INSTALLING OPTIONAL EQUIPMENT

This page is intentionally left blank.

5. INPUT/OUTPUT DATA

Input and output data are shown in the table below.

Note: This radar accepts position data fixed by WGS-84 geodetic datum only. Set the datum to WGS-84 on the EPFS (GPS, etc.) connected to this radar. If other type of datum is input, the error message "DATUM" appears and the AIS feature is inoperative. Baud rate for the serial input is automatically set to 4800, 9600, 19200 or 38400 as appropriate.

Input

Data	Specifications	Contents	Remarks
Heading signal	synchro or step	GC-10 required	AD-10 and IEC 61162 are switched by menu setting.
	AD-10 format	External AD-100	
	IEC 61162-2**		
Speed signal	IEC 61162-1		
Navaid data	IEC 61162-1	Position, course, speed, LORAN-C TD, waypoint, route, time, wind data, current data, depth, temperature, roll, pitch, ROT	For IMO spec, IEC-61162-1 Edition 2 is required.
External radar signal	Heading, Bearing, Trigger, Video	No STC control	Operate as remote display
Alarm ACK input	Contact closure		Input from alarm system
	IEC61162-1	ACK	Input from alarm system
Track Control unit	RS-422		Option

Output

Radar system data	RS-232C	RSD, OSD, TLL,	For PC plotter
TT data*	IEC 61162-1	TTD, TTM	For ECDIS
ALARM data	IEC 61162-1	ALR	For ALARM system
Remote display signal	HD, BP Trigger, Video		2 ports
External LCD monitor signal	DVI	Same as main display unit	2 systems in total
External CRT monitor signal	R, G, B, H, V	Same as main display unit	Option
Alarm signal	Contact closure	Output to alarm system by using photo-relay	4 systems, Output contents are selected by menu.
	IEC 61162-1	ALR	Output to alarm system

*The output sentence, mode and baud rate can be set at the TT Preset menu.

**Data cycle should be input with more than 40 Hz (HSC) or 20 Hz (normal speed).

IEC 61162 input sentence and priority

Contents	Sentence and priority
Speed (STW)	VBW>VHW
Speed (SOG)	VBW
Speed (position)	VTG>RMC
Heading (True)	THS*>HDT*
Position	GNS>GGA>RMC>GLL
Datum	DTM
Waypoint	BWR>BWC> RMB
Route	WPL, RTE
Date	ZDA
Depth	DPT >DBT>DBS>DBK
Temperature	MTW
Wind	MWV>VWT>VWR
Set and Drift	VDR
ALARM ACK	ACK

*: THS and HDT are IEC61162-2
Others: IEC61162-1 ed2.

IEC 61162 output sentence

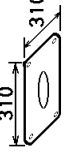
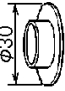
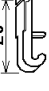


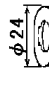

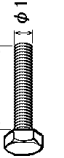


Contents	Sentence
Target L/L	TLL *
Radar system data	RSD
Own ship data	OSD
TT target data	TTD, TLB, TTM
ALARM data	ALR

*non IMO-type only.

CODE NO.	008-551-440-00	036L-X-9403-8
TYPE	CP03-25601	

工事材料表

For antenna unit

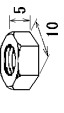
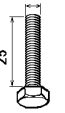

番号 NO.	名称 NAME	略図 OUTLINE	型名/規格 DESCRIPTIONS	数量 Q'TY	用途/備考 REMARKS
1	防蝕ゴム. 1. CORROSION- PROOF MAT RUBBER		03-001-3001-0 ROHS CODE NO. 300-130-010-10	1	
2	シーリングパ SEAL WASHER		03-001-3002-0 ROHS CODE NO. 300-130-020-10	4	
3	操作ハ TERMINAL OPENER		Z31-131 CODE NO. 000-165-800-10	1	
4	圧着端子 CRIMP-ON LUG		FV5.5-4(LF) CODE NO. 000-166-744-10	1	
5	ハ SPRING WASHER		M12 SUS304 CODE NO. 000-167-397-10	4	
6	フラット平座金 FLAT WASHER		M12 SUS304 CODE NO. 000-167-446-10	4	
7	六角ナット HEX NUT		M12 SUS304 CODE NO. 000-167-491-10	4	
8	六角ボルト (全長) HEX BOLT		M12X60 SUS304 CODE NO. 000-162-813-10	4	
9	フラット平座金 FLAT WASHER		M6 SUS304 CODE NO. 000-158-854-10	3	
10	ハ SPRING WASHER		M6 SUS304 CODE NO. 000-158-855-10	1	

型式/コード番号が2段の場合、下段より上段に代わる標準部品であり、どちらかが入っています。なお、品質は変わりません。
TWO TYPES AND CODES MAY BE LISTED FOR AN ITEM. THE LOWER PRODUCT MAY BE SHIPPED IN PLACE OF THE UPPER PRODUCT. QUALITY IS THE SAME.
(略図の寸法は、参考値です。 DIMENSIONS IN DRAWING FOR REFERENCE ONLY.)

CODE NO.	008-551-440-00	036L-X-9403-8
TYPE	CP03-25601	

工事材料表

INSTALLATION MATERIALS

番号 NO.	名称 NAME	略図 OUTLINE	型名/規格 DESCRIPTIONS	数量 Q'TY	用途/備考 REMARKS
11	六角ナット HEX NUT		M6 SUS304 CODE NO. 000-158-865-10	1	
12	六角ボルト HEX BOLT		M6X25 SUS304 CODE NO. 000-162-871-10	1	
13	7-線 GROUND WIRE		RW-4747-1 CODE NO. 000-566-000-01	1	

型式/コード番号が2段の場合、下段より上段に代わる標準部品であり、どちらかが入っています。なお、品質は変わりません。
TWO TYPES AND CODES MAY BE LISTED FOR AN ITEM. THE LOWER PRODUCT MAY BE SHIPPED IN PLACE OF THE UPPER PRODUCT. QUALITY IS THE SAME.
(略図の寸法は、参考値です。 DIMENSIONS IN DRAWING FOR REFERENCE ONLY.)

FURUNO

CODE NO.	008-526-380-00	03FS-X-9409-3
TYPE	CP03-24201	1/1

工事材料表		For radiator of antenna unit		INSTALLATION MATERIALS	
番号 NO.	名称 NAME	略図 OUTLINE	型名/規格 DESCRIPTIONS	数量 QTY	用途/備考 REMARKS
1	0-RING		JBP-135 CODE NO. 000-808-309-00	1	
2	バネ座金 SPRING WASHER		M8 SUS304 CODE NO. 000-167-410-10	8	
3	六角丸平座金 FLAT WASHER		M8 SUS304 CODE NO. 000-167-464-10	8	
4	六角スリットボルト HEX BOLT (SLOTTED HEAD)		M8X35 SUS304 CODE NO. 000-162-923-10	8	
5	シリコン SILICON RUBBER		S-8400W 7AS7A7 50G CODE NO. 000-158-483-00	1	

型式/コード番号が2股の場合、下股より上股に代わる通線部品であり、どちらが入っています。なお、品質は変わりません。
TWO TYPES AND CODES MAY BE LISTED FOR AN ITEM. THE LOWER PRODUCT MAY BE SHIPPED IN PLACE OF THE UPPER PRODUCT. QUALITY IS THE SAME.
(略図の寸法は、参考値です。 DIMENSIONS IN DRAWING FOR REFERENCE ONLY.)

FURUNO

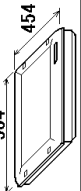



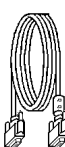
CODE NO.	008-487-130-00	03FS-X-9403-4
TYPE	CP03-19101	1/1

工事材料表		INSTALLATION MATERIALS			
番号 NO.	名称 NAME	略図 OUTLINE	型名/規格 DESCRIPTIONS	数量 QTY	用途/備考 REMARKS
1	ピン PIN		03-141-0301F-2 CODE NO. 100-266-882-00	2	
2	0-RING		JBP-135 CODE NO. 000-808-309-00	1	
3	六角スリットボルト HEX BOLT (SLOTTED HEAD)		M8X40 SUS304 CODE NO. 000-162-963-10 M8X40 SUS304 CODE NO. 000-882-071-00	8	
4	シリコン SILICON RUBBER		S-8400W 7AS7A7 50G CODE NO. 000-158-483-00	1	

型式/コード番号が2股の場合、下股より上股に代わる通線部品であり、どちらが入っています。なお、品質は変わりません。
TWO TYPES AND CODES MAY BE LISTED FOR AN ITEM. THE LOWER PRODUCT MAY BE SHIPPED IN PLACE OF THE UPPER PRODUCT. QUALITY IS THE SAME.
(略図の寸法は、参考値です。 DIMENSIONS IN DRAWING FOR REFERENCE ONLY.)

PACKING LIST





MU-201CR-*

NAME	OUTLINE	DESCRIPTION/CODE No.	Q'TY
ユニット			
表示部 DISPLAY UNIT		MU-201CR-**-S/**-HK-AT 000-083-054-00	1
予備品			
予備品 SPARE PARTS		SPO3-03900 000-081-063-00	1 DC用
予備品			
予備品 SPARE PARTS		SPO3-14401 008-535-990-00	1 AC用
付属品			
付属品 ACCESSORIES		FP03-09810 008-536-010-00	1
工事材料			
ケーブル組品 CABLE ASSY.		DVI-D/D SINGLE LINK 5M 000-149-054-10	1

1.コード末尾に[**]の付いたユニットは代表の型式/コードを表示しています。
DOUBLE ASTERISK DENOTES COMMONLY USED EQUIPMENT.
2.予備品は、AC用/DC用で選択願います。
CHOOSE SPARE PARTS DEPENDING ON AC OR DC POWER.

型式/コード番号が2段の場合、下段より上段に代わる過渡期品であり、どちらが入っています。なお、品質は変わりません。
TWO TYPES AND CODES MAY BE LISTED FOR AN ITEM. THE LOWER PRODUCT MAY BE SHIPPED IN PLACE OF THE UPPER PRODUCT. QUALITY IS THE SAME.
(略図の寸法は、参考値です。 DIMENSIONS IN DRAWING FOR REFERENCE ONLY.)

A-5

CODE NO.	TYPE	03GL-X-9401 -4	1/1
工事材料表			
INSTALLATION MATERIALS			
FAR-21**/28***, FOR-21**/28**			
番号 NO.	名称 NAME	略図 OUTLINE	用途/備考 REMARKS
1	ケーブル(14C) CABLE	 L=15M	選択 TO BE SELECTED 標準ケーブル STANDARD CABLE
2	ケーブル(14C) CABLE	 L=30M	選択 TO BE SELECTED 標準ケーブル STANDARD CABLE
3	ケーブル(14C) CABLE	 L=40M	選択 TO BE SELECTED 標準ケーブル STANDARD CABLE
4	ケーブル(14C) CABLE	 L=50M	選択 TO BE SELECTED 標準ケーブル STANDARD CABLE

型式/コード番号が2段の場合、下段より上段に代わる過渡期品であり、どちらが入っています。なお、品質は変わりません。
TWO TYPES AND CODES MAY BE LISTED FOR AN ITEM. THE LOWER PRODUCT MAY BE SHIPPED IN PLACE OF THE UPPER PRODUCT. QUALITY IS THE SAME.
(略図の寸法は、参考値です。 DIMENSIONS IN DRAWING FOR REFERENCE ONLY.)

PACKING LIST

MU-231CR-*

NAME	OUTLINE	DESCRIPTION/CODE No.	Q'TY
ユニット			
表示部 DISPLAY UNIT		MU-231CR-*S/*-HK-AR 000-080-430-00 ***	1
予備品			
予備品 SPARE PARTS		SPO3-14401 008-535-990-00	1 AC用
付属品			
予備品 SPARE PARTS		SPO3-14402 008-536-000-00	1 DC用
付属品			
付属品 ACCESSORIES		FPO3-09810 008-536-010-00	1
工事材料			
ケーブル組品 CABLE ASSY.		DVI-D/D SINGLE LINK 5M 000-149-054-10	1

1.コード末尾に[**]の付いたユニットは代表の型式/コードを表示しています。
DOUBLE ASTERISK DENOTES COMMONLY USED EQUIPMENT.
2.予備品は、AC/DCで選択願います。
CHOOSE SPARE PARTS DEPENDING ON AC OR DC POWER.

型式/コード番号が2段の場合、下段より上段に代わる過渡期品であり、どちらが入っています。なお、品質は変わりません。
TWO TYPES AND CODES MAY BE LISTED FOR AN ITEM. THE LOWER PRODUCT MAY BE SHIPPED IN PLACE OF THE UPPER PRODUCT. QUALITY IS THE SAME.
(略図の寸法は、参考値です。DIMENSIONS IN DRAWING FOR REFERENCE ONLY.)

03GM-X-9851

CODE NO.	008-536-010-00	03GL-X-9504-4	1/1
TYPE	FPO3-09810		
付属品表 ACCESSORIES			
For MU-201CR			
番号 NO.	名称 NAME	略図 OUTLINE	用途/備考 REMARKS
1	パネルカバー PANEL COVER		表示部用 FOR DISPLAY UNIT
		型名/規格 DESCRIPTIONS	数量 Q'TY
		03-163-1101-1 ROHS	4
		CODE NO. 100-305-111-10	
2	パネルフック PANEL HOOK		表示部用 FOR DISPLAY UNIT
		03-163-1102-0 ROHS	2
		03-163-1102-0	
		CODE NO. 100-305-120-10	
		100-305-120-00	
3	セルフタッピングネジ SELF-TAPPING SCREW		表示部用 FOR DISPLAY UNIT
		6X30 SUS304	4
		CODE NO. 000-162-614-10	

型式/コード番号が2段の場合、下段より上段に代わる過渡期品であり、どちらが入っています。なお、品質は変わりません。
TWO TYPES AND CODES MAY BE LISTED FOR AN ITEM. THE LOWER PRODUCT MAY BE SHIPPED IN PLACE OF THE UPPER PRODUCT.
QUALITY IS THE SAME.
(略図の寸法は、参考値です。DIMENSIONS IN DRAWING FOR REFERENCE ONLY.)

FURUNO ELECTRIC CO., LTD.

03GL-X-9504

PACKING LIST

RPU-013

A-9
036L-X-9858 -7 1/1

NAME	OUTLINE	DESCRIPTION/CODE No.	QTY
ユニット			
制御部 PROCESSOR UNIT		RPU-013* 000-081-381-00 **	1
予備品			
予備品		SPO3-14404 008-535-910-00	1 (*1)
予備品		SPO3-14405 008-535-920-00	1 (*1)
予備品		SPO3-14406 008-535-930-00	1 (*1)
工事材料			
INSTALLATION MATERIALS			
工事材料		CP03-25602 008-535-940-00	1 (*2)
工事材料		CP03-25603 008-535-950-00	1 (*2)
図書			
DOCUMENT			
取扱説明書 OPERATOR'S MANUAL		OM*-35190-* 000-147-451-1* **	1
取扱説明書 OPERATOR'S MANUAL		OM*-35221-* 000-164-255-1* **	1 (*3)
装備要領書 INSTALLATION MANUAL		IM*-35***-* 000-148-692-1* **	1
操作要領書 OPERATOR'S GUIDE		OS*-35190-* 000-153-046-1* **	1

1.コード番号末尾の「*」は、選択品の代表コードを表します。
CODE NUMBER ENDING WITH "*" INDICATES THE CODE NUMBER OF REPRESENTATIVE MATERIAL.

2. (*1) (*2)は、それぞれ仕様選択品を表します。

3. (*3) FAR-2157/2167DS仕様の場合のみ添付されます。

SUPPLIED WITH FAR-2157/2167DS ONLY.

型式/コード番号が2段の場合、下段より上段に代わる過渡期品であり、どちらかが入っています。なお、品質は変わりません。

TWO TYPES AND CODES MAY BE LISTED FOR AN ITEM. THE LOWER PRODUCT MAY BE SHIPPED IN PLACE OF THE UPPER PRODUCT. QUALITY IS THE SAME.

(略図の寸法は、参考値です。 DIMENSIONS IN DRAWING FOR REFERENCE ONLY.)

036L-X-9858

FURUNO

A-10

CODE NO.	008-535-940-00		AC用	数量 QTY	用途/備考 REMARKS
	TYPE	CP03-25602			
工事材料表					
INSTALLATION MATERIALS					
番号 NO.	名称 NAME	略図 OUTLINE	型名/規格 DESCRIPTIONS	数量 QTY	用途/備考 REMARKS
1	操作バ- TERMINAL OPENER		231-131 CODE NO. 000-165-800-10	1	制御部用 FOR PROCESSOR UNIT
2	操作バ- TERMINAL OPENER		734-230 CODE NO. 000-147-417-10	1	制御部用 FOR PROCESSOR UNIT
3	圧着端子 CRIMP-ON LUG		FV2-4 CODE NO. 000-157-247-10	2	制御部用 FOR PROCESSOR UNIT

型式/コード番号が2段の場合、下段より上段に代わる過渡期品であり、どちらかが入っています。なお、品質は変わりません。

TWO TYPES AND CODES MAY BE LISTED FOR AN ITEM. THE LOWER PRODUCT MAY BE SHIPPED IN PLACE OF THE UPPER PRODUCT. QUALITY IS THE SAME.

(略図の寸法は、参考値です。 DIMENSIONS IN DRAWING FOR REFERENCE ONLY.)


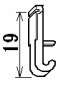
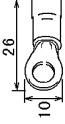
FURUNO ELECTRIC CO., LTD.

036L-X-9405

CODE NO.	008-535-950-00	036L-X-9406-2
TYPE	CP03-25603	1/1

工事材料表

INSTALLATION MATERIALS

番号 NO.	名称 NAME	略図 OUTLINE	型名/規格 DESCRIPTIONS	数量 Q'TY	用途/備考 REMARKS
DC用					
1	操作バネ TERMINAL OPENER		231-131 CODE NO. 000-165-600-10	1	制御部用 FOR PROCESSOR UNIT
2	操作バネ TERMINAL OPENER		734-230 CODE NO. 000-147-417-10	1	制御部用 FOR PROCESSOR UNIT
3	圧着端子 CRIMP-ON LUG		FV5.5-4(LF) CODE NO. 000-166-744-10	2	制御部用 FOR PROCESSOR UNIT

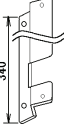
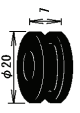
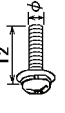
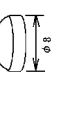
型式/コード番号が2股の場合、下段より上段に代わる標準部品であり、どちらかが入っています。なお、品質は変わりません。
TWO TYPES AND CODES MAY BE LISTED FOR AN ITEM. THE LOWER PRODUCT MAY BE SHIPPED IN PLACE OF THE UPPER PRODUCT. QUALITY IS THE SAME.
(略図の寸法は、参考値です。DIMENSIONS IN DRAWING FOR REFERENCE ONLY.)

CODE NO.	008-535-610-00	036L-X-9505-7
TYPE	FP03-09850	1/1

付属品表

For RCU-014 Desktop mount kit

ACCESSORIES

番号 NO.	名称 NAME	略図 OUTLINE	型名/規格 DESCRIPTIONS	数量 Q'TY	用途/備考 REMARKS
1	KB直付金具 KB FIXING METAL		03-163-7521-1 ROHS CODE NO. 100-306-251-10	1	操作部用 FOR CONTROL UNIT
2	ゴムパット GROMMET		G-39 CODE NO. 000-166-401-10	1	操作部用 FOR CONTROL UNIT
3	ワッシャーヘッドネジ WASHER HEAD SCREW *B*		MAX12 C2700W #BNI12 CODE NO. 000-163-192-10	2	操作部用 FOR CONTROL UNIT
4	クッション CUSHION		TM-180-302 CODE NO. 000-166-468-10	3	操作部用 FOR CONTROL UNIT

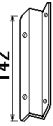
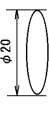
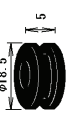
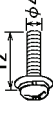

型式/コード番号が2股の場合、下段より上段に代わる標準部品であり、どちらかが入っています。なお、品質は変わりません。
TWO TYPES AND CODES MAY BE LISTED FOR AN ITEM. THE LOWER PRODUCT MAY BE SHIPPED IN PLACE OF THE UPPER PRODUCT. QUALITY IS THE SAME.
(略図の寸法は、参考値です。DIMENSIONS IN DRAWING FOR REFERENCE ONLY.)

FURUNO

CODE NO. 008-535-690-00
TYPE FP03-09860

付属品表


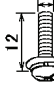


For RCU-015/016 Desktop mount kit

番号 NO.	名称 NAME	略図 OUTLINE	型名/規格 DESCRIPTIONS	数量 Q'TY	用途/備考 REMARKS
1	KB直付金具(T) KEYBOARD FIXTURE		03-163-7821-1 ROHS CODE NO. 100-306-291-10	1	操作部用 FOR CONTROL UNIT
2	ブラインドシール BLIND SEAL		22-020-1005-1 ROHS CODE NO. 100-173-591-10	3	操作部用 FOR CONTROL UNIT
3	ゴムパット GROMMET		G-49 CODE NO. 100-166-406-10	1	操作部用 FOR CONTROL UNIT
4	六角 洗剤 WASHER HEAD SCREW #B*		MAX12 G2700W MBN12 CODE NO. 100-163-192-10	2	操作部用 FOR CONTROL UNIT
5	ゴムパット RUBBER FOOT		TM-180-302 CODE NO. 100-166-466-10	2	操作部用 FOR CONTROL UNIT

型式/コード番号が2段の場合、下段より上段に代わる標準部品であり、どちらが入っています。なお、品質は変わりません。
TWO TYPES AND CODES MAY BE LISTED FOR AN ITEM. THE LOWER PRODUCT MAY BE SHIPPED IN PLACE OF THE UPPER PRODUCT. QUALITY IS THE SAME.
(略図の寸法は、参考値です。 DIMENSIONS IN DRAWING FOR REFERENCE ONLY.)

付属品表

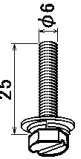
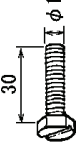

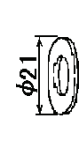
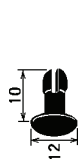
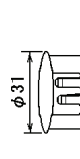
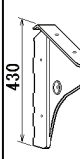
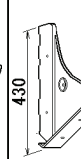
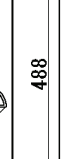
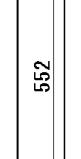
For RCU-014/015/016 Flush mount kit

番号 NO.	名称 NAME	略図 OUTLINE	型名/規格 DESCRIPTIONS	数量 Q'TY	用途/備考 REMARKS
1	フラッシュマウント金具 FLUSH MOUNTING PLATE		03-163-7531-1 ROHS CODE NO. 100-306-261-10	4	
2	六角 洗剤 WASHER HEAD SCREW #B*		MAX12 G2700W MBN12 CODE NO. 100-163-192-10	4	
3	六角ナット 1種 HEX NUT		M6 SUS304 CODE NO. 100-165-921-10	4	
4	蝶ネジ WING SCREW		M5X40 SUS304 CODE NO. 100-162-682-10	4	

型式/コード番号が2段の場合、下段より上段に代わる標準部品であり、どちらが入っています。なお、品質は変わりません。
TWO TYPES AND CODES MAY BE LISTED FOR AN ITEM. THE LOWER PRODUCT MAY BE SHIPPED IN PLACE OF THE UPPER PRODUCT. QUALITY IS THE SAME.
(略図の寸法は、参考値です。 DIMENSIONS IN DRAWING FOR REFERENCE ONLY.)

PACKING LIST

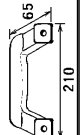
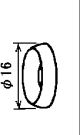
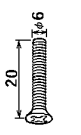
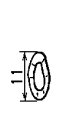
FP03-09820/09830 For MU-2010R/2310R Desktop mount kit Option

N A M E	O U T L I N E	DESCRIPTION/CODE No.	
		DESCRIPTION/CODE No.	Q' TY
付属品 ACCESSORIES			
六角ねじB 277列		M6X25 SUS304	4
六角ボルト 277列		000-802-771 M10X30 SUS304	2
六角ボルト 277列		000-802-182 M10 SUS304	2
六角ボルト 277列		000-864-261 M10 SUS304	2
六角ボルト 277列		000-864-131 KB-1337 ねじ付	4
六角ボルト 277列		000-570-276 CP-30-HP-13	2
六角ボルト 277列		000-147-143 03-163-1112-0	1
六角ボルト 277列		100-305-180 03-163-1111-0	1
六角ボルト 277列		100-305-140 03-163-1113-0	1 (*1)
六角ボルト 277列		100-305-190 03-163-2071-0	1 (*2)

(*1)は、FP03-09820用です。
*1: FOR FP03-09820.
(*2)は、FP03-09830用です。
*2: FOR FP03-09830.

(略図の寸法は、参考値です。 DIMENSIONS IN DRAWING FOR REFERENCE ONLY.)
03GL-X-9859

FURUNO

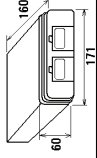


CODE NO.	TYPE	DESCRIPTION/CODE No.	
		DESCRIPTION/CODE No.	Q' TY
008-535-570-00	FP03-09840	For MU-2010R/MU-2310R	
ACCESSORIES			
番号 NO.	名称 NAME	略図 OUTLINE	数量 Q' TY
1	取手 HANDLE		2
2	ロゼット座金 ROSETTE WASHER		4
3	丸皿小ネジ OVAL HEAD SCREW		4
4	波座金 WAVE WASHER		4

型式/コード番号が2段の場合、下段より上段に代わる通達部品であり、どちらかが入っています。なお、品質は変わりません。
TWO TYPES AND CODES MAY BE LISTED FOR AN ITEM. THE LOWER PRODUCT MAY BE SHIPPED IN PLACE OF THE UPPER PRODUCT. QUALITY IS THE SAME.
(略図の寸法は、参考値です。 DIMENSIONS IN DRAWING FOR REFERENCE ONLY.)

PACKING LIST

CJ-200-FAR

A-17
0360-X-9855 -4 1/1





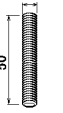

NAME	OUTLINE	DESCRIPTION/CODE No.	QTY
ユニット メモリーカードインターフェイス MEMORY CARD INTERFACE		CJ-200 000-081-569-00	1
工事材料 INSTALLATION MATERIALS	CP03-27431	008-544-400-00	1
その他工材 OTHER INSTALLATION MATERIALS		P5E-4PTX-BL P5E-4PTX-BL 000-164-637-10 000-147-510-00	1
ケーブル組品 CABLE ASSY.		MJ-ASSPF0015-100C 000-156-054-11	1
ケーブル組品 CABLE ASSY.			

型式/コード番号が2段の場合、下段より上段に代わる過渡期品であり、どちらが入っています。なお、品質は変わりません。
TWO TYPES AND CODES MAY BE LISTED FOR AN ITEM. THE LOWER PRODUCT MAY BE SHIPPED IN PLACE OF THE UPPER PRODUCT. QUALITY IS THE SAME.
(略図の寸法は、参考値です。 DIMENSIONS IN DRAWING FOR REFERENCE ONLY.)

0360-X-9855

FURUNO

A-18

CODE NO.	008-544-400-00	0360-X-9404 -6			
TYPE	CP03-27431	1/1			
工事材料表 INSTALLATION MATERIALS					
番号 NO.	名称 NAME	略図 OUTLINE	型名/規格 DESCRIPTIONS	数量 QTY	用途/備考 REMARKS
1	舵輪貼りテープ (BSH) STEERING WHEEL LABEL		03-801-0851-4 CODE NO. 100-277-724-10	1	
2	バネ座金 SPRING WASHER		M4 SUS304 CODE NO. 000-167-405-10	4	
3	シム球平座金 FLAT WASHER		M4 SUS304 CODE NO. 000-167-455-10	4	
4	六角ナット HEX NUT		M4 SUS304 CODE NO. 000-167-488-10	4	
5	寸切棒 THREADED ROD		M4X50 SUS304 CODE NO. 000-162-679-10	4	
6	舵輪テープ貼付要領 LABEL ATTACHING PROCEDURE		C32-00407-4 7/14 CODE NO. 000-150-918-1*	1	

型式/コード番号が2段の場合、下段より上段に代わる過渡期品であり、どちらが入っています。なお、品質は変わりません。
TWO TYPES AND CODES MAY BE LISTED FOR AN ITEM. THE LOWER PRODUCT MAY BE SHIPPED IN PLACE OF THE UPPER PRODUCT. QUALITY IS THE SAME.
(略図の寸法は、参考値です。 DIMENSIONS IN DRAWING FOR REFERENCE ONLY.)

FURUNO ELECTRIC CO., LTD.

0360-X-9404

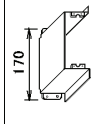
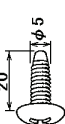
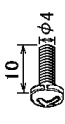
FURUNO

CODE NO.	008-539-530-00	0360-X-9502 -3	1/1
TYPE	FP03-10201		

付属品表

For CU-200 Desktop mount kit

Option

番号 NO.	名称 NAME	略図 OUTLINE	型名/規格 DESCRIPTIONS	数量 Q'TY	用途/備考 REMARKS
1	ハンガ- MOUNTING BRACKET		19-023-3081-0 CODE NO. 100-316-250-10	1	
2	+1575がレ-ボウ- 1/2 SELF-TAPPING SCREW		5X20 SUS304 CODE NO. 000-162-608-10	4	
3	+777- 1/2 WASHER HEAD SCREW		MAX10 G2700W HBN12 CODE NO. 000-163-167-10	4	

型式/コード番号が2段の場合、下段より上段に代わる標準部品であり、どちらかが入っています。なお、品質は変わりません。
TWO TYPES AND CODES MAY BE LISTED FOR AN ITEM. THE LOWER PRODUCT MAY BE SHIPPED IN PLACE OF THE UPPER PRODUCT. QUALITY IS THE SAME.
(略図の寸法は、参考値です。 DIMENSIONS IN DRAWING FOR REFERENCE ONLY.)

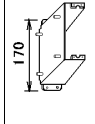
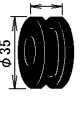

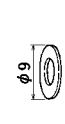

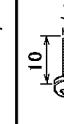
FURUNO ELECTRIC CO., LTD. 0360-X-9502

FURUNO

CODE NO.	008-539-540-00	0360-X-9503 -5	1/1
TYPE	FP03-10202		

付属品表


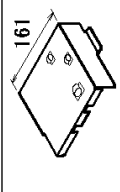
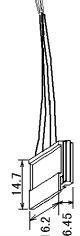

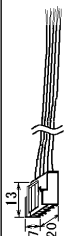
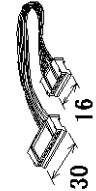
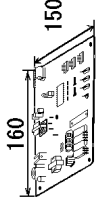
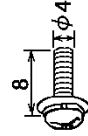
ACCESSORIES

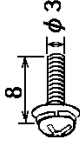
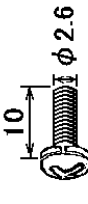

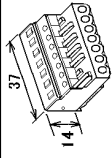
番号 NO.	名称 NAME	略図 OUTLINE	型名/規格 DESCRIPTIONS	数量 Q'TY	用途/備考 REMARKS
1	コン-43取付材 MOUNTING BRACKET		19-023-3091-0 RHHS CODE NO. 100-316-260-10	1	
2	ゲ-ボウ- GROMMET		C-30-NG-79-0-UL CODE NO. 000-165-431-10	1	
3	ハ- 押金 SPRING WASHER		M4 SUS304 CODE NO. 000-167-405-10	4	
4	シ- 丸平座金 FLAT WASHER		M4 SUS304 CODE NO. 000-167-455-10	4	
5	六角ナット HEX NUT		M4 SUS304 CODE NO. 000-167-468-10	4	
6	+777- 1/2 WASHER HEAD SCREW		MAX10 G2700W HBN12 CODE NO. 000-163-167-10	4	

型式/コード番号が2段の場合、下段より上段に代わる標準部品であり、どちらかが入っています。なお、品質は変わりません。
TWO TYPES AND CODES MAY BE LISTED FOR AN ITEM. THE LOWER PRODUCT MAY BE SHIPPED IN PLACE OF THE UPPER PRODUCT. QUALITY IS THE SAME.
(略図の寸法は、参考値です。 DIMENSIONS IN DRAWING FOR REFERENCE ONLY.)

FURUNO ELECTRIC CO., LTD. 0360-X-9503

PACKING LIST GC-10-2

NAME	OUTLINE	DESCRIPTION/CODE No.	Q'TY
予備品			
予備品			
予備品		SP03-13300	1
SPARE PARTS		008-419-280-00	
その他部品			
OTHER PARTS			
GCカバー組品		80-0665	1
GC COVER ASSY.		008-537-030-00	
NHコネクタ		03-2091 (5P)	1
NH CONNECTOR ASSY.		008-534-670-00	
VHコネクタ		03-2090 (3P)	1
VH CONNECTOR ASSY.		008-534-660-00	
VHコネクタ		03-2089 (5P)	1
VH CONNECTOR ASSY.		008-534-650-00	
XH-PHコネクタ		03-2088 (6-14P)	1
XH-PH CONNECTOR ASSY.		008-534-640-00	
演算プリント		64P1106A (LF)	1
PROCESSOR BOARD		004-655-920-00	
ワッシャー		M4X8 C2700W MBN12	3
WASHER HEAD SCREW (B)		000-163-200-10	

NAME	OUTLINE	DESCRIPTION/CODE No.	Q'TY
ワッシャー		M4X8 C2700W MBN12	5
WASHER HEAD SCREW		000-163-190-10	
ワッシャー		M2.6X10 C2700W MBN12	2
WASHER HEAD SCREW		000-163-477-10	
コネクタ (231)		231-607/019-FUR	1
CONNECTOR		000-147-414-11	
コネクタ (231)		231-107/026-FUR	1
CONNECTOR		000-147-413-11	

型式/コード番号が2段の場合、下段より上段に代わる過渡期品であり、どちらかが入っています。なお、品質は変わりません。

TWO TYPES AND CODES MAY BE LISTED FOR AN ITEM. THE LOWER PRODUCT MAY BE SHIPPED IN PLACE OF THE UPPER PRODUCT. QUALITY IS THE SAME. 03GL-X-9852




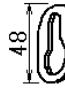
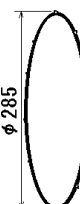
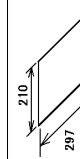
(略図の寸法は、参考値です。DIMENSIONS IN DRAWING FOR REFERENCE ONLY.)

PACKING LIST

A-22
036L-X-9860 -4 1/1

PM-31

Option

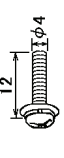
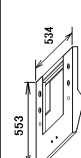
NAME	UNIT	OUTLINE	DESCRIPTION/CODE No.	QTY
スキャナカバー組品 SCANNER COVER ASSEMBLY			PM-31 008-539-430-00 OP03-189-2	1
工率材料 ケリス GREASE	工率材料 INSTALLATION MATERIALS		7" スプレッド #2 50G/リ 000-149-704-00	1
工率材料 SM-XHコネクタ SM-XH CONNECTOR	工率材料 INSTALLATION MATERIALS		03-2108 (P6-6P) 008-534-840-00	1
吊り金具 LIFTING FIXTURE			03-001-3264-0 ROHS 300-132-640-10	1
カバー用パッキン GASKET			03-001-3263-1 ROHS 300-132-631-10	1
図書 PM-31取付書 OPERATOR'S MANUAL	DOCUMENT		C32-00401-* 000-149-773-1*	1

型式/コード番号が2段の場合、下段より上段に代わる過渡期品であり、どちらが入っています。なお、品質は変わりません。
TWO TYPES AND CODES MAY BE LISTED FOR AN ITEM. THE LOWER PRODUCT MAY BE SHIPPED IN PLACE OF THE UPPER PRODUCT. QUALITY IS THE SAME.
(略図の寸法は、参考値です。 DIMENSIONS IN DRAWING FOR REFERENCE ONLY.)

036L-X-9860

FURUNO

A-23

CODE NO.		008-535-640-00		036L-X-9408 -6	
TYPE		OP03-183		1/1	
工事材料表 INSTALLATION MATERIALS Coupling pedestal kit RCU-014 + MU-201CR					
番号 NO.	名称 NAME	略図 OUTLINE	型名/規格 DESCRIPTIONS	数量 QTY	用途/備考 REMARKS
1	ワッシャー WASHER HEAD SCREW *B*		MAXI12 C270W MBN12 CODE NO. 000-163-192-10	4	
2	連結台(20)組品 COUPLING PLATE ASSY.		OP03-183-1 CODE NO. 008-536-980-00	1	

型式/コード番号が2段の場合、下段より上段に代わる過渡期品であり、どちらが入っています。なお、品質は変わりません。
TWO TYPES AND CODES MAY BE LISTED FOR AN ITEM. THE LOWER PRODUCT MAY BE SHIPPED IN PLACE OF THE UPPER PRODUCT. QUALITY IS THE SAME.
(略図の寸法は、参考値です。 DIMENSIONS IN DRAWING FOR REFERENCE ONLY.)

FURUNO ELECTRIC CO., LTD.

036L-X-9408

PACKING LIST

0P03-180-2

NAME	DVI-RGB conversion kit	Option
	DESCRIPTION/CODE No.	
OTHER PARTS		Q'TY

品名	略図	数量	用途/備考
ナット M3X8		10	
WASHER HEAD SCREW			
DVI-RGB組品		1	
DVI-RGB ASSY.			
RGB-BUFF7 110		1	
RGB-BUFF BOARD			
VHコネクタ		1	
VH CONNECTOR			
XHコネクタ		1	
XH CONNECTOR			
XHコネクタ		1	
XH CONNECTOR			
ケーブル組品		1	
CABLE ASSY.			
スペーサ		6	
SPACER			
バネがね		6	
SPRING WASHER			

CODE NO.	008-535-650-00	03GL-X-9409 -6
TYPE	0P03-184	1/1

工事材料表

INSTALLATION MATERIALS
Coupling pedestal kit
RCU-014 + MU-231CR

番号	名称	略図	型名/規格	数量	用途/備考
1	ナット M3X8 WASHER HEAD SCREW *B*		MAX12 C2700W MBN12 CODE NO. 000-163-192-10	4	
2	連結台 (23) 組品 COUPLING PLATE ASSY.		0P03-184-1 CODE NO. 008-536-990-00	1	

型式/コード番号が2段の場合、下段より上段に代わる過渡部品であり、どちらかが入っています。なお、品質は変わりません。
TWO TYPES AND CODES MAY BE LISTED FOR AN ITEM. THE LOWER PRODUCT MAY BE SHIPPED IN PLACE OF THE UPPER PRODUCT. QUALITY IS THE SAME.
(略図の寸法は、参考値です。)


FURUNO ELECTRIC CO., LTD.

03GL-X-9409

型式/コード番号が2段の場合、下段より上段に代わる過渡部品であり、どちらかが入っています。なお、品質は変わりません。
TWO TYPES AND CODES MAY BE LISTED FOR AN ITEM. THE LOWER PRODUCT MAY BE SHIPPED IN PLACE OF THE UPPER PRODUCT. QUALITY IS THE SAME.
(略図の寸法は、参考値です。)

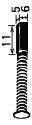
DIMENSIONS IN DRAWING FOR REFERENCE ONLY.

03GL-X-9861


工事材料表 INSTALLATION MATERIALS		For LAN cable kit		Option	
番号 NO.	名称 NAME	略図 OUTLINE	型名/規格 DESCRIPTIONS	数量 Q'TY	用途/備考 REMARKS
1	モジュラコネクタ MODULAR CONNECTOR	23 	MPS88-C 000-166-044-10	2	

型式/コード番号が2段の場合、下段より上段に代わる差込部品であり、どちらかが入っています。なお、品質は変わりません。
TWO TYPES AND CODES MAY BE LISTED FOR AN ITEM. THE LOWER PRODUCT MAY BE SHIPPED IN PLACE OF THE UPPER PRODUCT. QUALITY IS THE SAME.
(略図の寸法は、参考値です。 DIMENSIONS IN DRAWING FOR REFERENCE ONLY.)

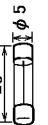
For antenna unit motor

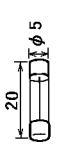
SHIP NO.		SPARE PARTS LIST FOR		U S E		SETS PER VESSEL	
ITEM NO.	NAME OF PART	OUTLINE	DWG. NO. OR TYPE NO.	QUANTITY	REMARKS/CODE NO.		
1	カーボンブラシ CARBON BRUSH		M6120-5X6X11 D86	WORKING PER SET	SPARE PER SET	2	000-631-716-00

For display unit (MU-201CR/231CR, AC set)

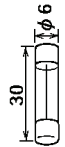
SHIP NO.		SPARE PARTS LIST FOR		U S E		SETS PER VESSEL	
ITEM NO.	NAME OF PART	OUTLINE	DWG. NO. OR TYPE NO.	QUANTITY	REMARKS/CODE NO.		
1	ヒューズ FUSE		FGMB 250V 2A PBF FGMB 2A 250V	WORKING PER SET	SPARE PER SET	2	表示部用 FOR DISPLAY UNIT 000-157-497-10 000-122-000-00

For display unit (MU-201CR, DC set)

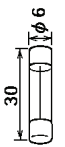
SHIP NO.		SPARE PARTS LIST FOR		U S E		SETS PER VESSEL	
ITEM NO.	NAME OF PART	OUTLINE	DWG. NO. OR TYPE NO.	QUANTITY	REMARKS/CODE NO.		
1	ヒューズ FUSE		FGMB 125V 5A PBF FGMB 5A AC125V	WORKING PER SET	SPARE PER SET	2	表示部用 FOR DISPLAY UNIT 000-157-491-10 000-112-785-00

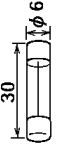
SHIP NO.	SPARE PARTS LIST FOR		U S E	REMARKS/CODE NO.	
	CODE NO.	TYPE			BOX NO.
ITEM NO.	NAME OF PART	OUTLINE	DWG. NO. OR TYPE NO.	QUANTITY	REMARKS/CODE NO.
				WORKING	
				PER SET	
				SPARE	
1	E ₁ -X [*] FUSE		F680 125V 6A PBF	2	表示部用 FOR DISPLAY UNIT 000-157-492-10

For processor unit (100 VAC set)

SHIP NO.	SPARE PARTS LIST FOR		U S E	REMARKS/CODE NO.	
	CODE NO.	TYPE			BOX NO.
ITEM NO.	NAME OF PART	OUTLINE	DWG. NO. OR TYPE NO.	QUANTITY	REMARKS/CODE NO.
				WORKING	
				PER SET	
				SPARE	
1	E ₁ -X [*] FUSE		F680 125V 10A PBF	4	AC100用 FOR PROCESSOR UNIT 000-155-826-10

For processor unit (220 VAC set)

SHIP NO.	SPARE PARTS LIST FOR		U S E	REMARKS/CODE NO.	
	CODE NO.	TYPE			BOX NO.
ITEM NO.	NAME OF PART	OUTLINE	DWG. NO. OR TYPE NO.	QUANTITY	REMARKS/CODE NO.
				WORKING	
				PER SET	
				SPARE	
1	E ₁ -X [*] FUSE		F680 250V 5A PBF	4	AC220用 FOR PROCESSOR UNIT 000-155-840-10

SHIP NO.	SPARE PARTS LIST FOR		U S E	REMARKS/CODE NO.	
	CODE NO.	TYPE			BOX NO.
ITEM NO.	NAME OF PART	OUTLINE	DWG. NO. OR TYPE NO.	QUANTITY	REMARKS/CODE NO.
				WORKING	
				PER SET	
				SPARE	
1	カド/レ ₁ -X [*] FUSE		F680 125V 20A F680 20A AC125V	4	D024用 制脚部用 FOR PROCESSOR UNIT 000-155-780-10 000-549-015-00

For GC-10

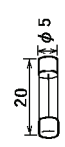
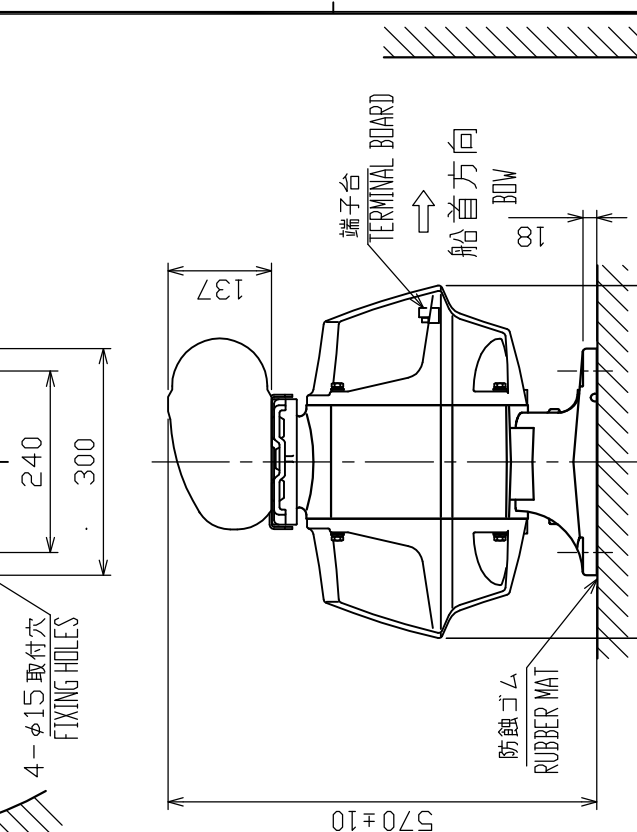
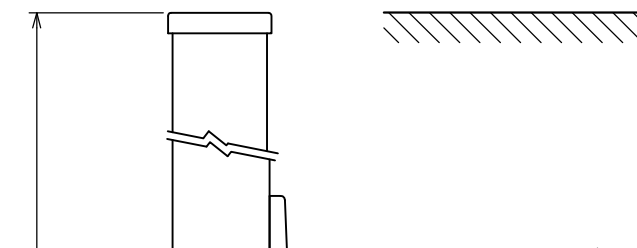
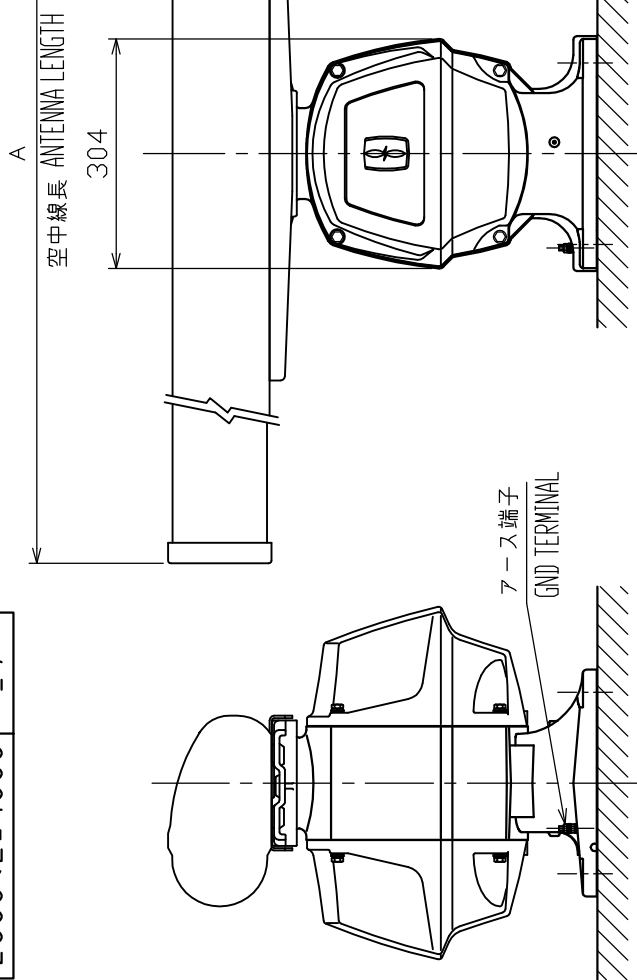
SHIP NO.	SPARE PARTS LIST FOR		U S E	REMARKS/CODE NO.	
	CODE NO.	TYPE			BOX NO.
ITEM NO.	NAME OF PART	OUTLINE	DWG. NO. OR TYPE NO.	QUANTITY	REMARKS/CODE NO.
				WORKING	
				PER SET	
				SPARE	
1	E ₁ -X [*] FUSE		F680 250V 2A PBF F680 2A 250V	8	000-157-497-10 000-122-000-00

表 1 TABLE 1

寸法区分 (mm) DIMENSIONS	公差 (mm) TOLERANCE
L ≤ 50	± 1.5
50 < L ≤ 100	± 2.5
100 < L ≤ 500	± 3
500 < L ≤ 1000	± 4
1000 < L ≤ 2000	± 5
2000 < L ≤ 4000	± 7

表 2 TABLE 2

アンテナ型式 ANTENNA TYPE	XN-20AF (200cm型)	XN-24AF (240cm型)
A: 空中線長 ANTENNA LENGTH (mm)	2040 ± 10	2550 ± 10
B: 回転安全空間 ANTI-CLEARANCE (mm)	2200	2700
質量 MASS (kg±10%)	39	42



- 注 記 1) #印寸法は最小サービス空間寸法とする。
 2) A, B寸法、及び質量は表2による。
 3) 指定外の寸法公差は表1による。
 4) 取付用ネジはM12ボルトを使用のこと。
- NOTE 1. # MINIMUM SERVICE CLEARANCE.
 2. TABLE 2 INDICATES MASS AND DIMENSIONS A & B.
 3. TABLE 1 INDICATES TOLERANCE OF DIMENSIONS WHICH IS NOT SPECIFIED.
 4. USE M12 BOLTS FOR FIXING THE UNIT.

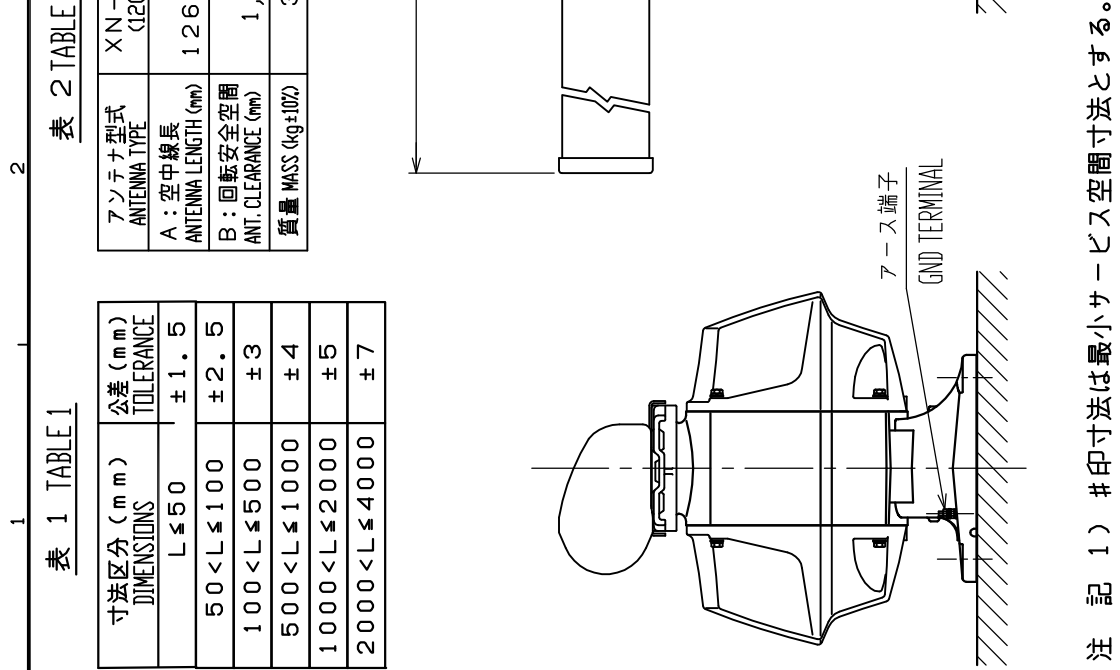
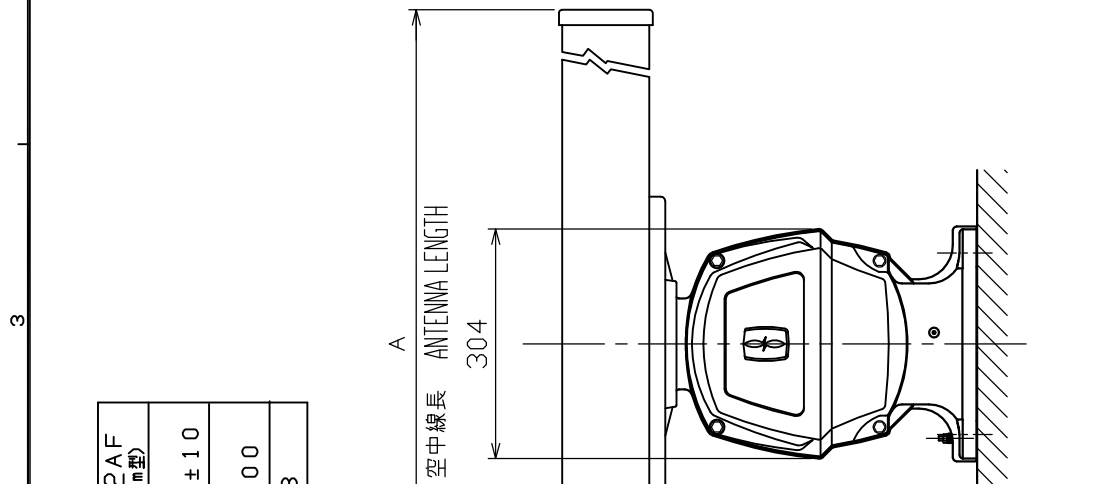
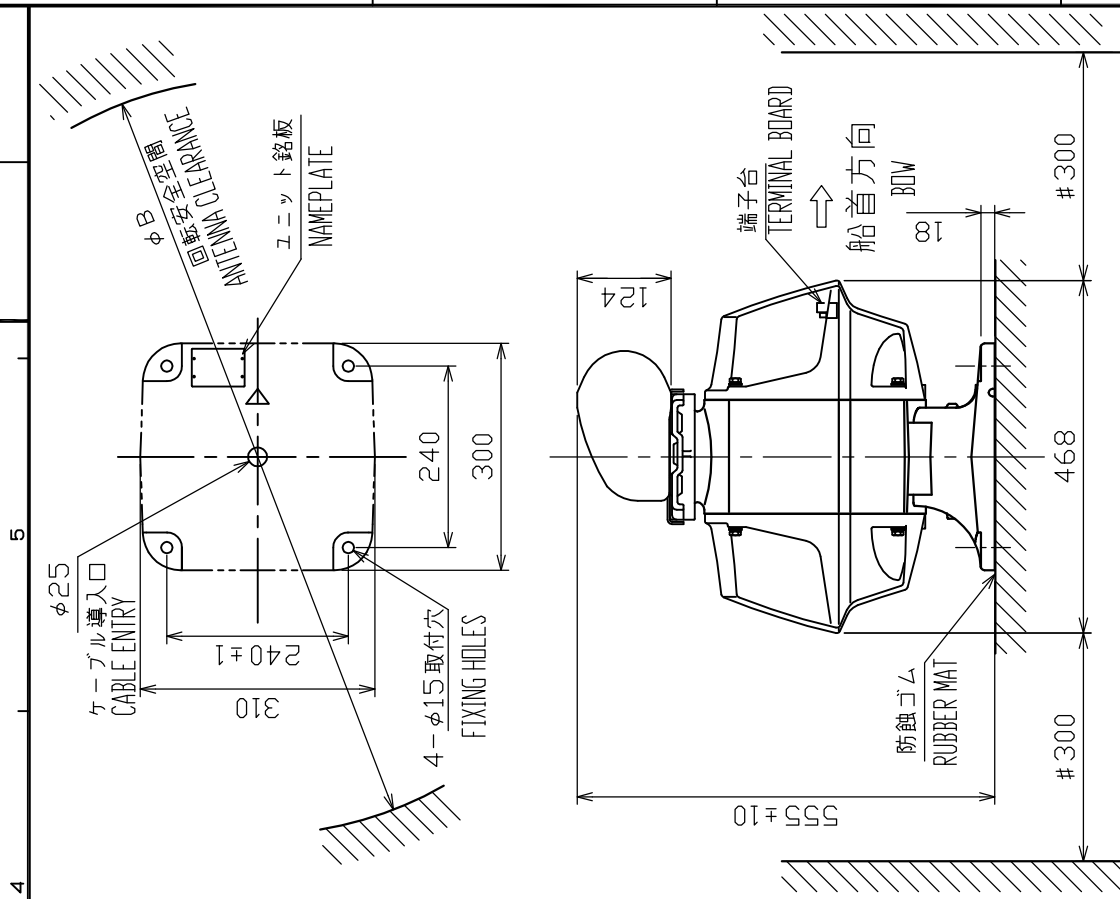
DRAWN	Dec. 25 '03	E. MIYOSHI	TITLE	RSB-096/097
CHECKED	Dec. 25 '03	TAKAHASHI, T.	名称	空中線部
APPROVED	Dec. 25 '03	Y. Ho-toi	外寸図	
SCALE	1/10	表名参照	NAME	ANTENNA UNIT
FIG. No.	C3519-602-B			03-154-301G-2
				OUTLINE DRAWING

表 1 TABLE 1

寸法区分 (mm) DIMENSIONS	公差 (mm) TOLERANCE
L ≤ 50	± 1.5
50 < L ≤ 100	± 2.5
100 < L ≤ 500	± 3
500 < L ≤ 1000	± 4
1000 < L ≤ 2000	± 5
2000 < L ≤ 4000	± 7

表 2 TABLE 2

アンテナ型式 ANTENNA TYPE	XN-12AF (120cm型)
A: 空中線長 ANTENNA LENGTH (mm)	1260 ± 10
B: 回転安全空間 ANT. CLEARANCE (mm)	1,400
質量 MASS (kg ± 10%)	33



- 注記 1) #印寸法は最小サービス空間寸法とする。
 2) A, B寸法、及び質量は表2による。
 3) 指定外の寸法公差は表1による。
 4) 取付用ネジはM12ボルトを使用のこと。
- NOTE 1. #: MINIMUM SERVICE CLEARANCE.
 2. TABLE 2 INDICATES MASS AND DIMENSIONS A & B.
 3. TABLE 1 INDICATES TOLERANCE OF DIMENSIONS WHICH IS NOT SPECIFIED.
 4. USE M12 BOLTS FOR FIXING THE UNIT.

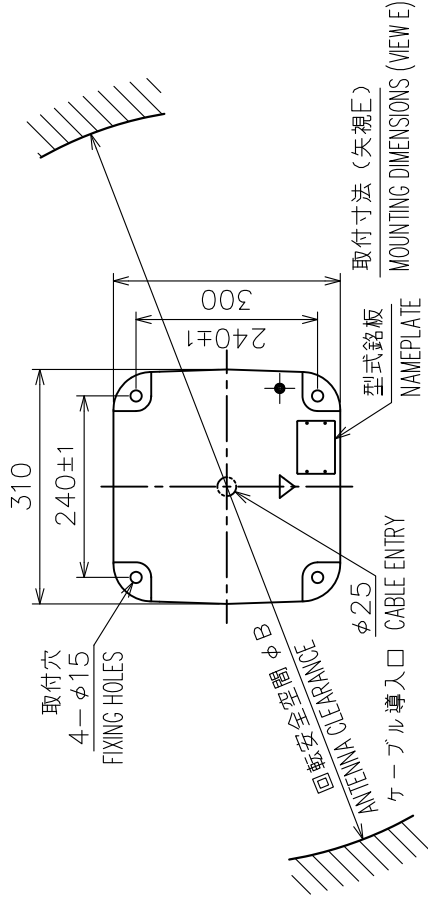
DRAWN	Dec. 25 '03	E. MIYOSHI	TITLE	RSB-096/097-12AF
CHECKED	Dec. 25 '03	TAKAHASHI, T	名#	空中線部
APPROVED	Dec. 25 '03	Y. Hatai	外寸図	
SCALE	1/10	MASS 33 kg	NAME	ANTENNA UNIT
FIG.No.	C3519-G08-B	03-154-306G-2		OUTLINE DRAWING

表 1 TABLE 1

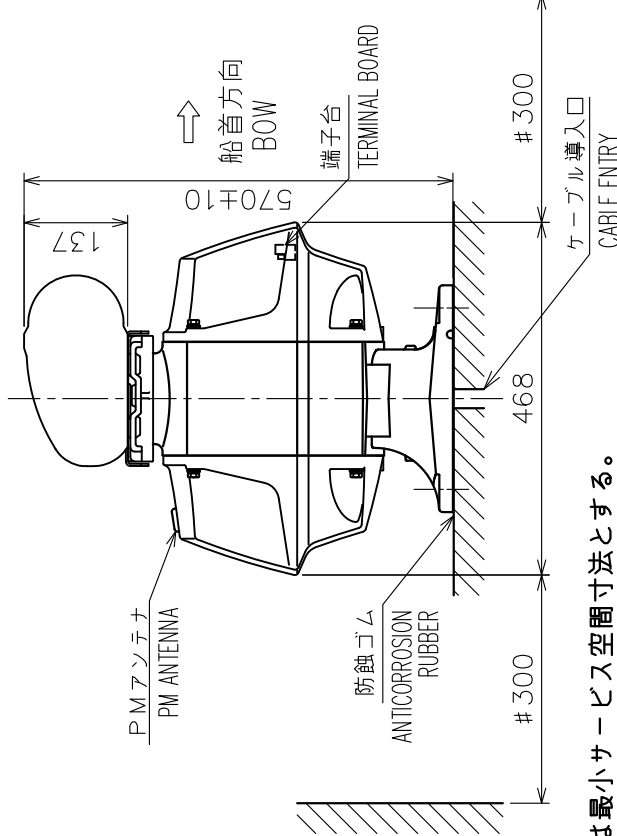
寸法区分 (mm) DIMENSION	公差 (mm) TOLERANCE
L ≤ 50	±1.5
50 < L ≤ 100	±2.5
100 < L ≤ 500	±3
500 < L ≤ 1000	±4
1000 < L ≤ 2000	±5
2000 < L ≤ 4000	±7

表 2 TABLE 2

アンテナ型式 ANTENNA TYPE	XN-20AF	XN-24AF
A : 空中線長 ANTENNA LENGTH (mm)	2,040±10	2,550±10
B : 回転安全空間 ANTENNA CLEARANCE (mm)	2,200	2,700
質量 MASS (kg±10%)	39	42



空中線長 A ANTENNA LENGTH



FRONT VIEW

- 注 記 1) #印寸法は最小サービス空間寸法とする。
 2) 指定外の寸法公差は表 1 による。
 3) 取付用ネジは M12 ボルトを使用のこと。

NOTE 1. # MINIMUM SERVICE CLEARANCE.

2. TABLE 1 INDICATES TOLERANCE OF DIMENSIONS WHICH IS NOT SPECIFIED.

3. USE M12 BOLTS FOR FIXING THE UNIT.

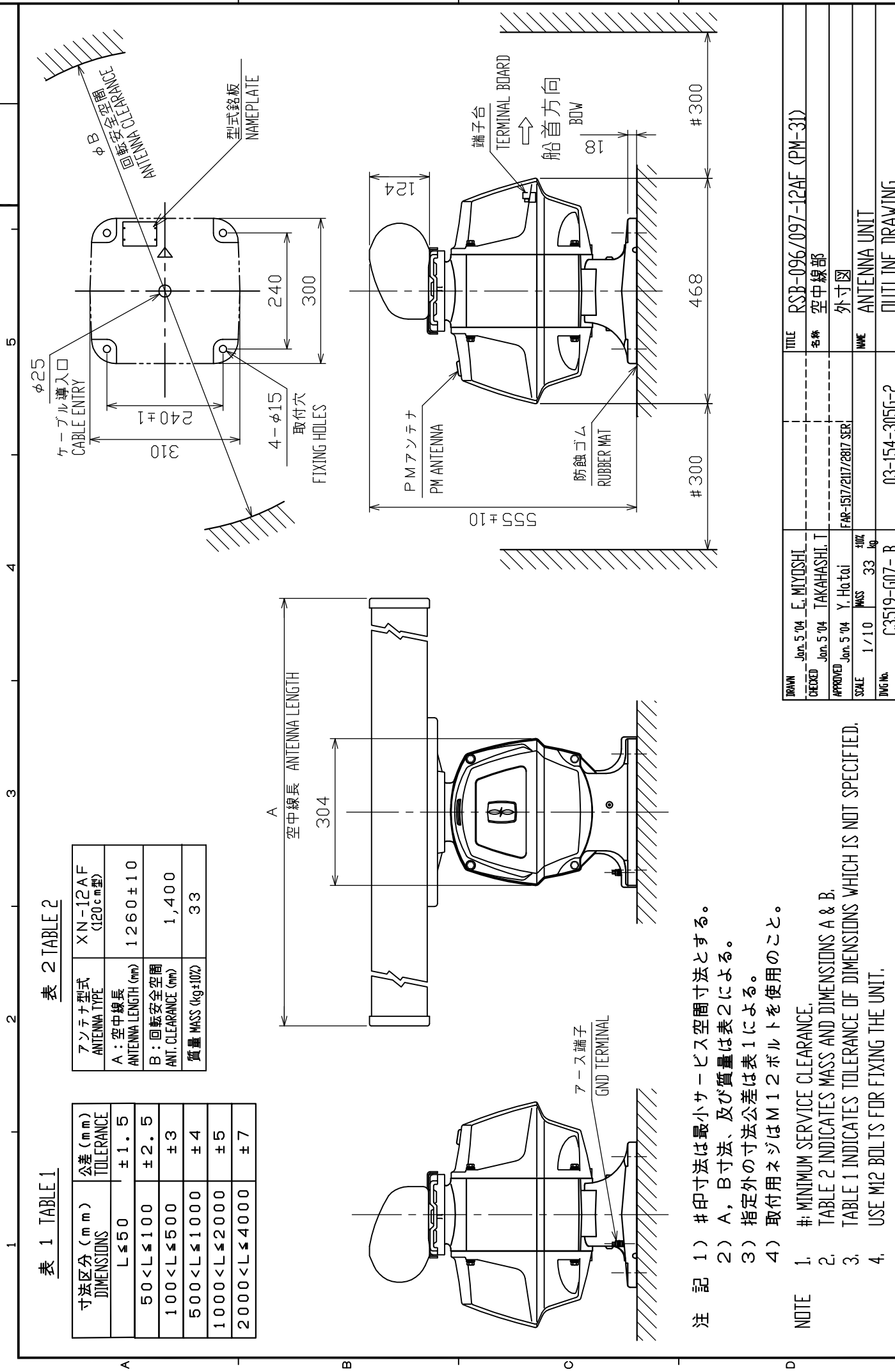
DRAWN	Feb. 15 '08 I. YAMASAKI	TITLE	RSB-096/097 (w/PM)
CHECKED	Feb. 15 '08 I. TAKENO	名称	空中線部
APPROVED	Jun. 11 '08 R. Esumi	外寸図	
SCALE	1/10 MASS 表之参照 SEE TABLE 2	NAME	ANTENNA UNIT
DWG.No.	C3519-001-C		OUTLINE DRAWING

表 1 TABLE 1

寸法区分 (mm) DIMENSIONS	公差 (mm) TOLERANCE
L ≤ 50	± 1.5
50 < L ≤ 100	± 2.5
100 < L ≤ 500	± 3
500 < L ≤ 1000	± 4
1000 < L ≤ 2000	± 5
2000 < L ≤ 4000	± 7

表 2 TABLE 2

アンテナ型式 ANTENNA TYPE	XN-12AF (120cm型)
A: 空中線長 ANTENNA LENGTH (mm)	1260 ± 10
B: 回転安全空間 ANT. CLEARANCE (mm)	1,400
質量 MASS (kg ± 10%)	33



- 注 記 1) #印寸法は最小サービス空間寸法とする。
 2) A, B寸法、及び質量は表2による。
 3) 指定外の寸法公差は表1による。
 4) 取付用ネジはM12ボルトを使用のこと。

- NOTE 1. # MINIMUM SERVICE CLEARANCE.
 2. TABLE 2 INDICATES MASS AND DIMENSIONS A & B.
 3. TABLE 1 INDICATES TOLERANCE OF DIMENSIONS WHICH IS NOT SPECIFIED.
 4. USE M12 BOLTS FOR FIXING THE UNIT.

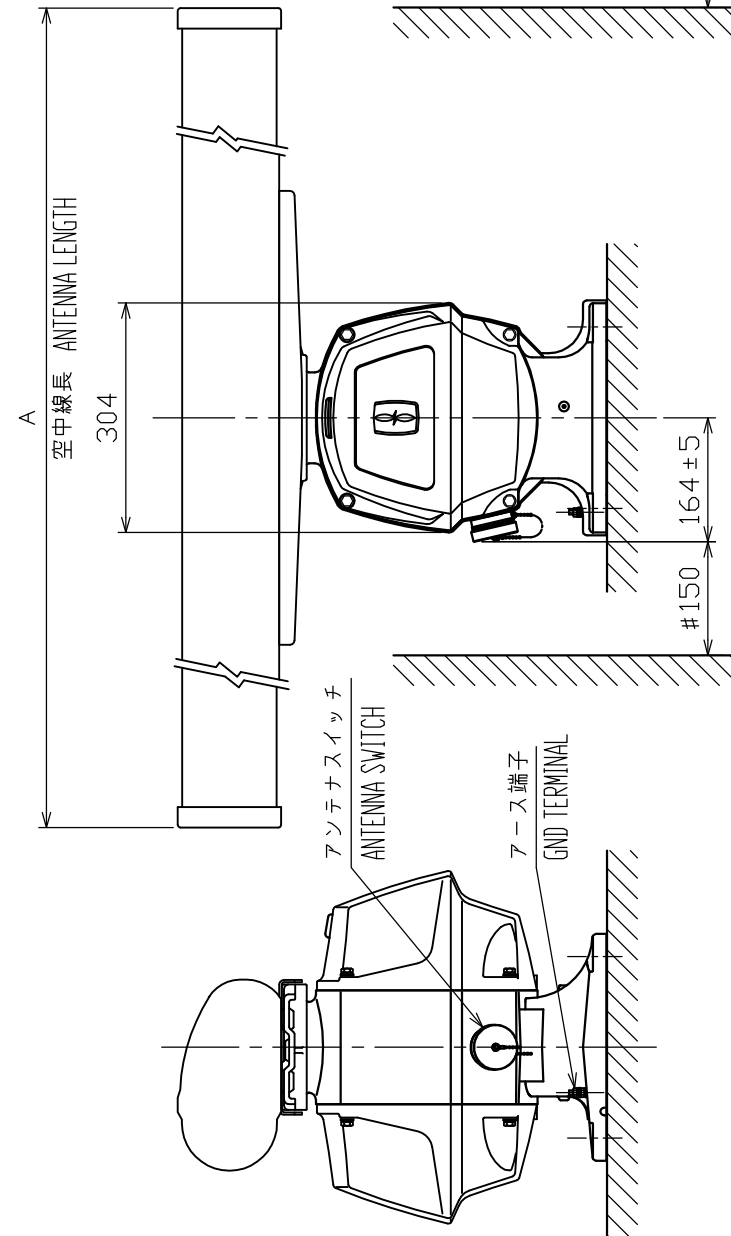
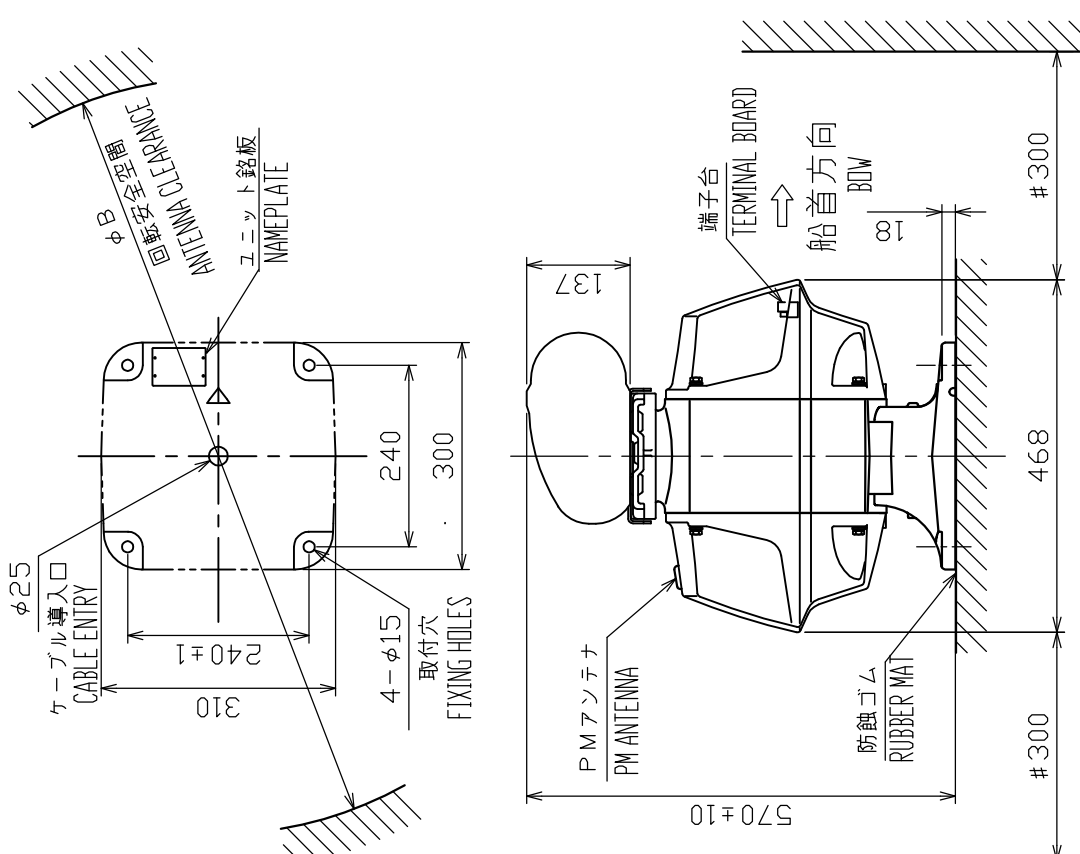
DRAWN	Jan. 5 '04	E. MIYOSHI	TITLE	RSB-096/097-12AF (PM-31)
CHECKED	Jan. 5 '04	TAKAHASHI, T	名称	空中線部
APPROVED	Jan. 5 '04	Y. Hatai	外寸図	
SCALE	1/10	MASS 33 kg	NAME	ANTENNA UNIT
DWG No.	C3519-G07-B	03-154-305G-2	OUTLINE DRAWING	

表 1 TABLE 1

寸法区分 (mm) DIMENSIONS	公差 (mm) TOLERANCE
L ≤ 50	± 1.5
50 < L ≤ 100	± 2.5
100 < L ≤ 500	± 3
500 < L ≤ 1000	± 4
1000 < L ≤ 2000	± 5
2000 < L ≤ 4000	± 7

表 2 TABLE 2

アンテナ型式 ANTENNA TYPE	XN-20AF (200cm型)	XN-24AF (240cm型)
A: 空中線長 ANTENNA LENGTH (mm)	2040 ± 10	2550 ± 10
B: 回転安全空間 ANT. CLEARANCE (mm)	2200	2700
質量 MASS (kg ± 10%)	39	42



- 注 記
- 1) #印寸法は最小サービス空間寸法とする。
 - 2) A, B寸法、及び質量は表2による。
 - 3) 指定外の寸法公差は表1による。
 - 4) 取付用ネジはM12ボルトを使用のこと。
- NOTE
1. # MINIMUM SERVICE CLEARANCE.
 2. TABLE 2 INDICATES MASS AND DIMENSIONS A & B.
 3. TABLE 1 INDICATES TOLERANCE OF DIMENSIONS WHICH IS NOT SPECIFIED.
 4. USE M12 BOLTS FOR FIXING THE UNIT.

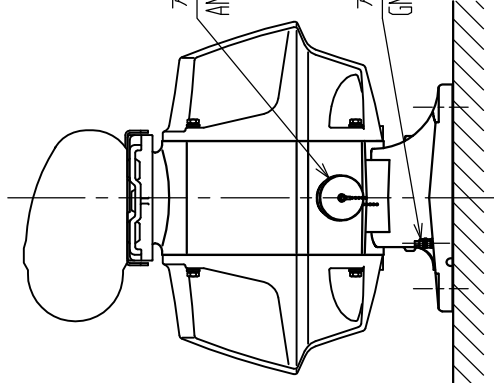
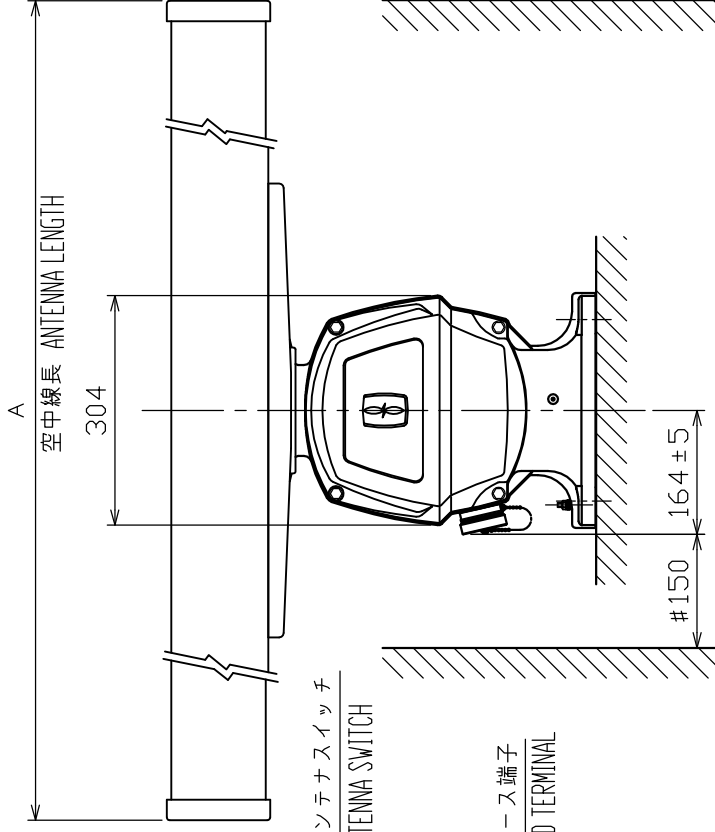
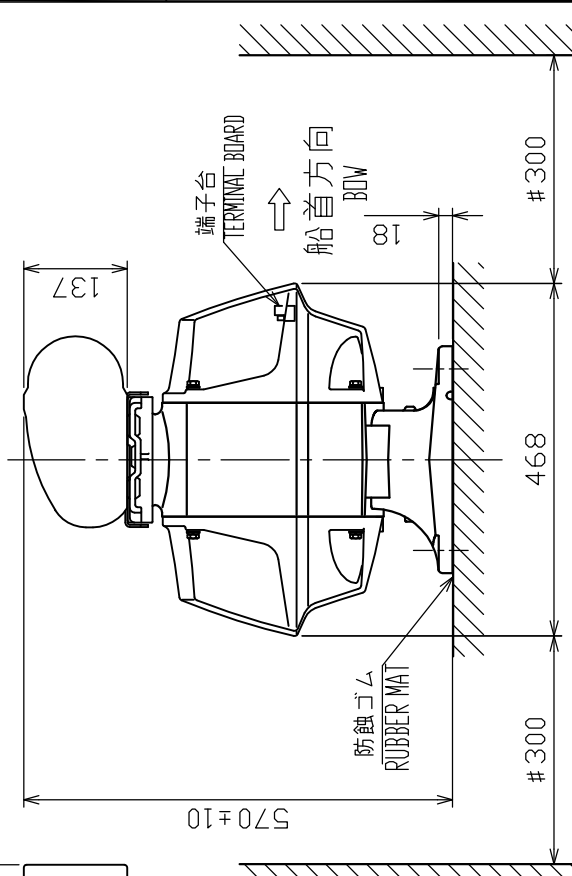
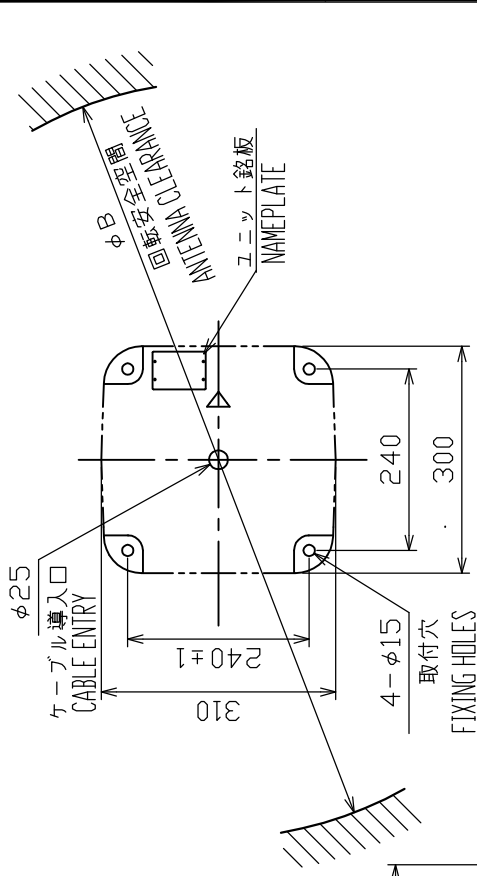
DRAWN	Jun. 5 '04	E. MIYOSHI	TITLE	RSB-096/097 (PM-31)
CHECKED	Jun. 5 '04	TAKAHASHI, T	名称	空中線部
APPROVED	Jun. 5 '04	Y. Ho.toi	外寸図	
SCALE	1/10	表名参照	NAME	ANTENNA UNIT
DATE				03-154-302G-0
				OUTLINE DRAWING

表 1 TABLE 1

寸法区分 (mm) DIMENSIONS	公差 (mm) TOLERANCE
L ≤ 50	± 1.5
50 < L ≤ 100	± 2.5
100 < L ≤ 500	± 3
500 < L ≤ 1000	± 4
1000 < L ≤ 2000	± 5
2000 < L ≤ 4000	± 7

表 2 TABLE 2

アンテナ型式 ANTENNA TYPE	XN-20AF (200cm型)	XN-24AF (240cm型)
A: 空中線長 ANTENNA LENGTH (mm)	2040 ± 10	2550 ± 10
B: 回転安全空間 ANT. CLEARANCE (mm)	2200	2700
質量 MASS (kg±10%)	39	42



- 注 記
- 1) #印寸法は最小サービス空間寸法とする。
 - 2) A, B寸法、及び質量は表2による。
 - 3) 指定外の寸法公差は表1による。
 - 4) 取付用ネジはM12ボルトを使用のこと。
- NOTE
1. # MINIMUM SERVICE CLEARANCE.
 2. TABLE 2 INDICATES MASS AND DIMENSIONS A & B.
 3. TABLE 1 INDICATES TOLERANCE OF DIMENSIONS WHICH IS NOT SPECIFIED.
 4. USE M12 BOLTS FOR FIXING THE UNIT.

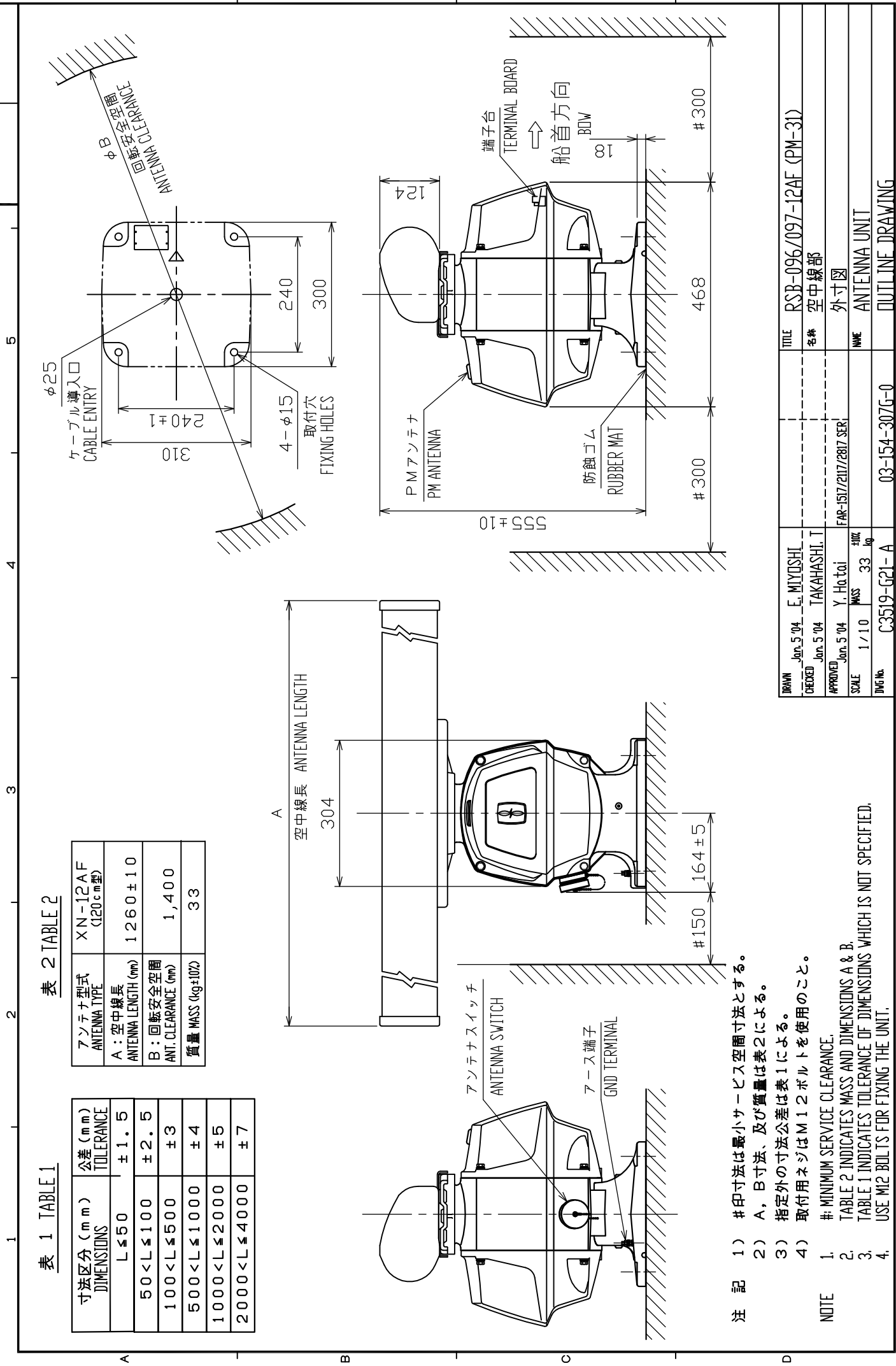
DRAWN	Jan. 5 '04	E. MIYOSHI	TITLE	RSB-096/097
CHECKED	Jan. 5 '04	TAKAHASHI, T	名称	空中線部
APPROVED	Jan. 5 '04	Y. Hojoi	外寸図	
SCALE	1/10	表2参照	NAME	ANTENNA UNIT
DWG. No.	C3519-G20-A			OUTLINE DRAWING

表 1 TABLE 1

寸法区分 (mm) DIMENSIONS	公差 (mm) TOLERANCE
L ≤ 50	± 1.5
50 < L ≤ 100	± 2.5
100 < L ≤ 500	± 3
500 < L ≤ 1000	± 4
1000 < L ≤ 2000	± 5
2000 < L ≤ 4000	± 7

表 2 TABLE 2

アンテナ型式 ANTENNA TYPE	XN-12AF (120cm型)
A: 空中線長 ANTENNA LENGTH (mm)	1260 ± 10
B: 回転安全空間 ANT. CLEARANCE (mm)	1,400
質量 MASS (kg ± 10%)	33



注 記 1) #印寸法は最小サービス空間寸法とする。
 2) A, B寸法、及び質量は表2による。
 3) 指定外の寸法公差は表1による。
 4) 取付用ネジはM12ボルトを使用のこと。

NOTE 1. # MINIMUM SERVICE CLEARANCE.
 2. TABLE 2 INDICATES MASS AND DIMENSIONS A & B.
 3. TABLE 1 INDICATES TOLERANCE OF DIMENSIONS WHICH IS NOT SPECIFIED.
 4. USE M12 BOLTS FOR FIXING THE UNIT.

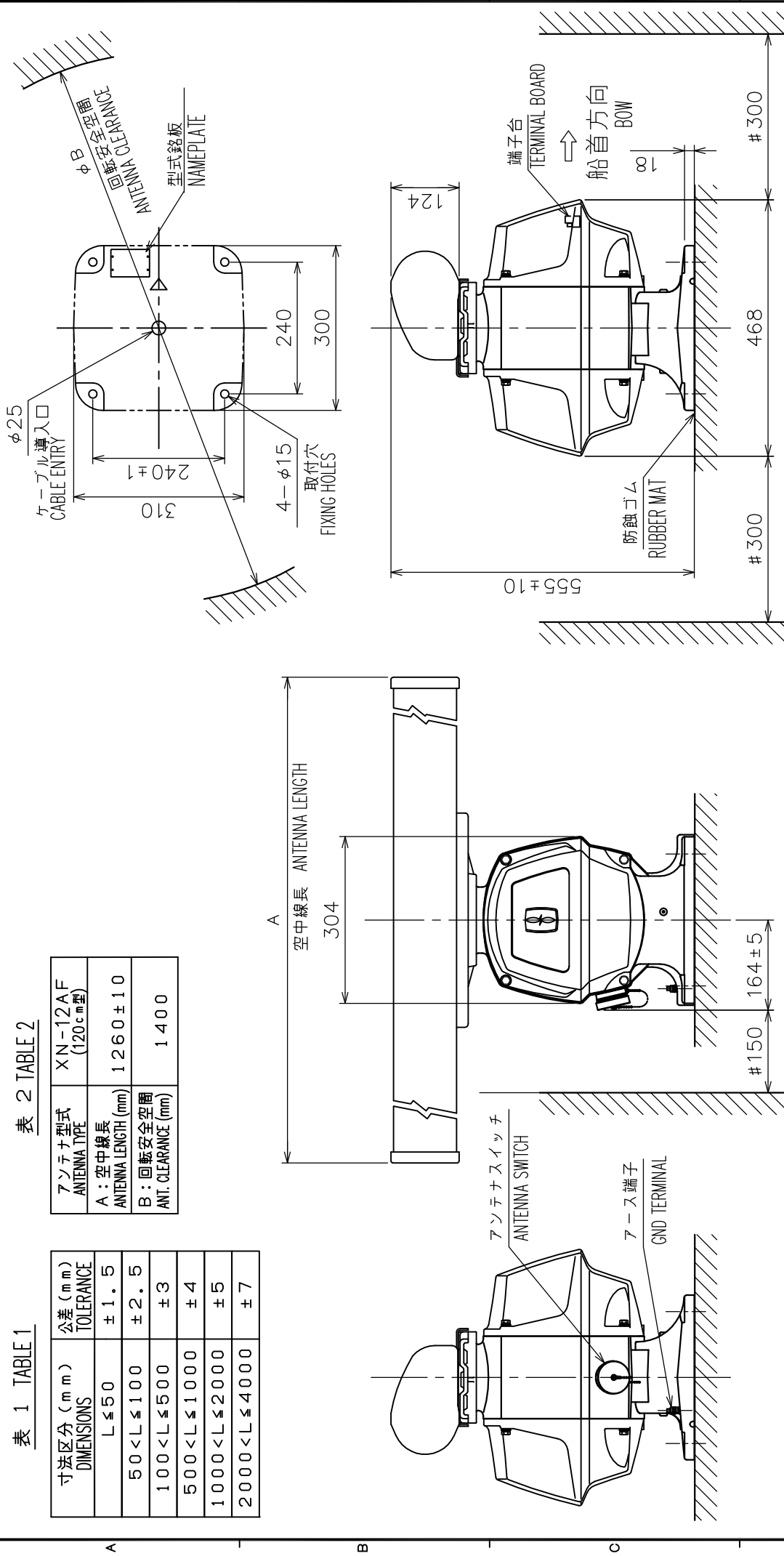
DRAWN	Jan. 5 '04	E. MIYOSHI	TITLE	RSB-096/097-12AF (PM-31)
CHECKED	Jan. 5 '04	TAKAHASHI, T	名称	空中線部
APPROVED	Jan. 5 '04	Y. Hatai	外寸図	
SCALE	1/10	MASS 33 kg	NAME	ANTENNA UNIT
DWG No.	C3519-G21-A	03-154-307G-0		OUTLINE DRAWING

表 1 TABLE 1

寸法区分 (mm) DIMENSIONS	公差 (mm) TOLERANCE
L ≤ 50	± 1.5
50 < L ≤ 100	± 2.5
100 < L ≤ 500	± 3
500 < L ≤ 1000	± 4
1000 < L ≤ 2000	± 5
2000 < L ≤ 4000	± 7

表 2 TABLE 2

アンテナ型式 ANTENNA TYPE	XN-12AF (120cm型)
A: 空中線長 ANTENNA LENGTH (mm)	1260 ± 10
B: 回転安全空間 ANT. CLEARANCE (mm)	1400



注 記 1) #印寸法は最小サービスインスペーシングとする。
 2) 指定外の寸法公差は表1による。
 3) 取付用ネジはM12ボルトを使用のこと。
 4) A, B寸法は表2による。

NOTE 1. # MINIMUM SERVICE CLEARANCE.
 2. TABLE 1 INDICATES TOLERANCE OF DIMENSIONS WHICH IS NOT SPECIFIED.
 3. USE M12 BOLTS FOR FIXING THE UNIT.
 4. TABLE 2 INDICATES DIMENSIONS A & B.

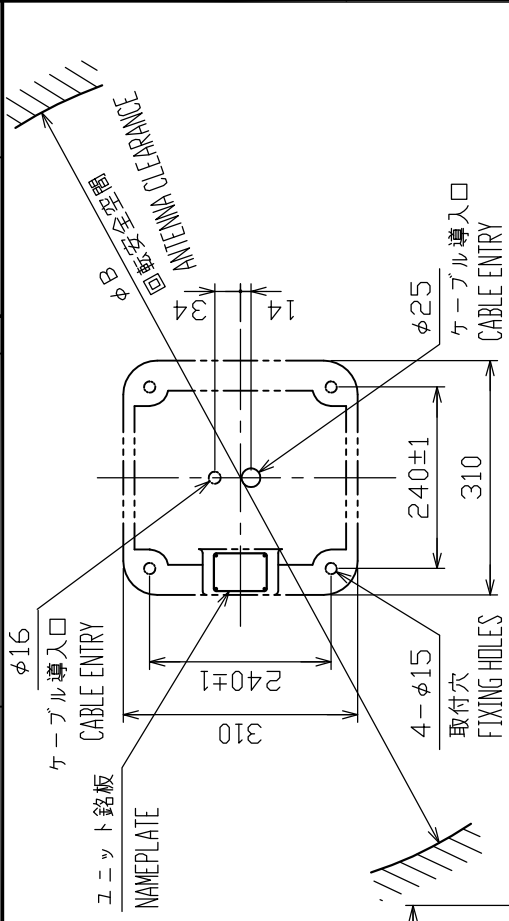
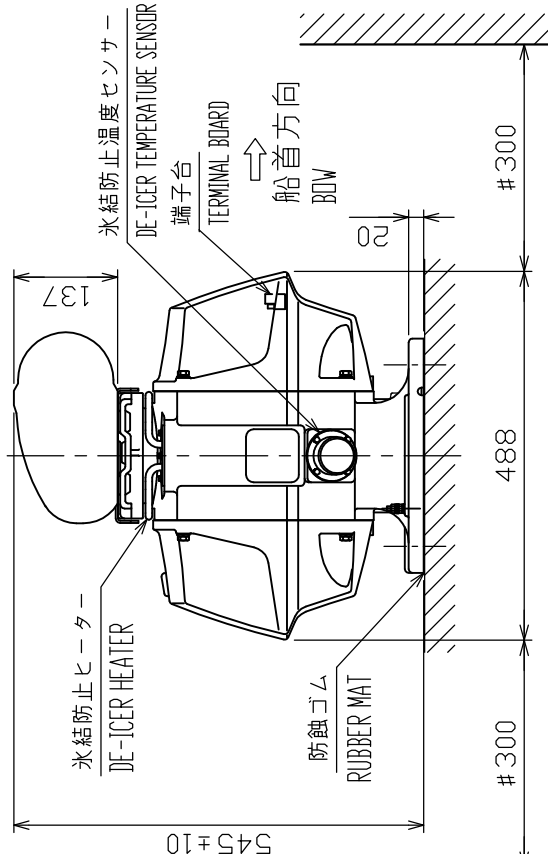
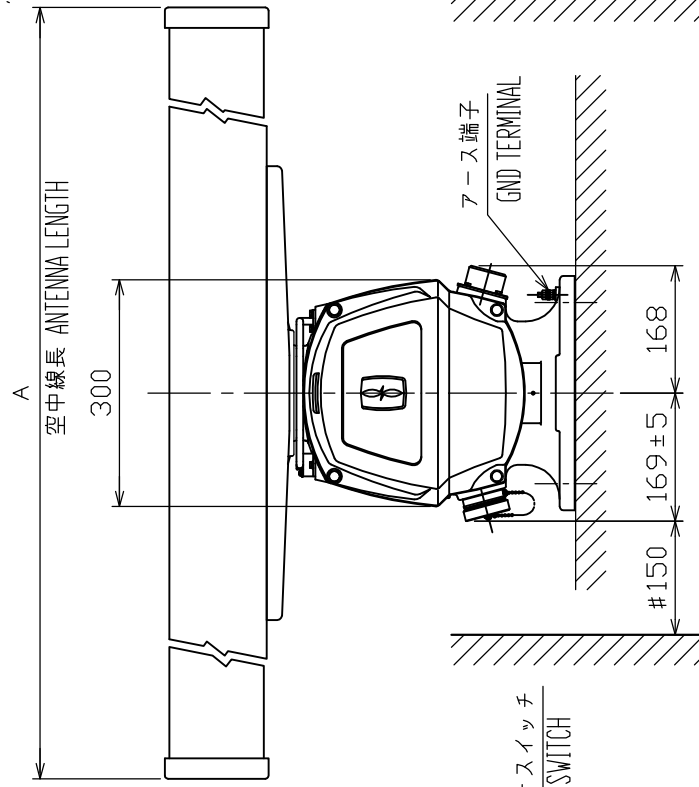
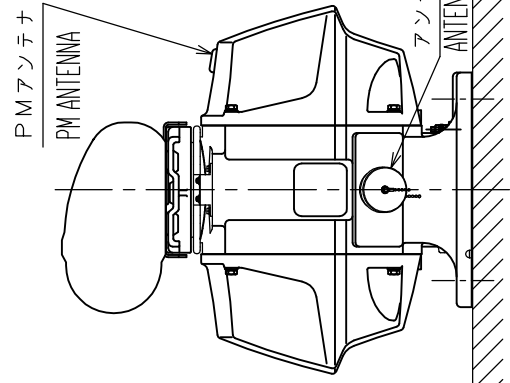
DRAWN	Jun. 27, '06	E. MIYOSHI	TITLE	RSB-096/097-12AF
CHECKED		TAKAHASHI, T	名称	空中線部
APPROVED		Y. Hatoi	外寸図	
SCALE	1/10	MASS 33 ±0.2 kg	NAME	ANTENNA UNIT
DWG No.	C3519-G22-B	03-154-308G-0	OUTLINE DRAWING	

表 1 TABLE 1

寸法区分 (mm) DIMENSIONS	公差 (mm) TOLERANCE
L ≤ 50	± 1.5
50 < L ≤ 100	± 2.5
100 < L ≤ 500	± 3
500 < L ≤ 1000	± 4
1000 < L ≤ 2000	± 5
2000 < L ≤ 4000	± 7

表 2 TABLE 2

アンテナ型式 ANTENNA TYPE	XN-20AF (200cm型)	XN-24AF (240cm型)
A: 空中線長 ANTENNA LENGTH (mm)	2040 ± 10	2550 ± 10
B: 回転安全空間 ANT. CLEARANCE (mm)	2200	2700
質量 MASS (kg ± 10%)	39	42



- 注 記 1) #印寸法は最小サービス空間寸法とする。
 2) A, B寸法、及び質量は表2による。
 3) 指定外の寸法公差は表1による。
 4) 取付用ネジはM12ボルトを使用のこと。
- NOTE 1. #: MINIMUM SERVICE CLEARANCE.
 2. TABLE 2 INDICATES MASS AND DIMENSIONS A & B.
 3. TABLE 1 INDICATES TOLERANCE OF DIMENSIONS WHICH IS NOT SPECIFIED.
 4. USE M12 BOLTS FOR FIXING THE UNIT.

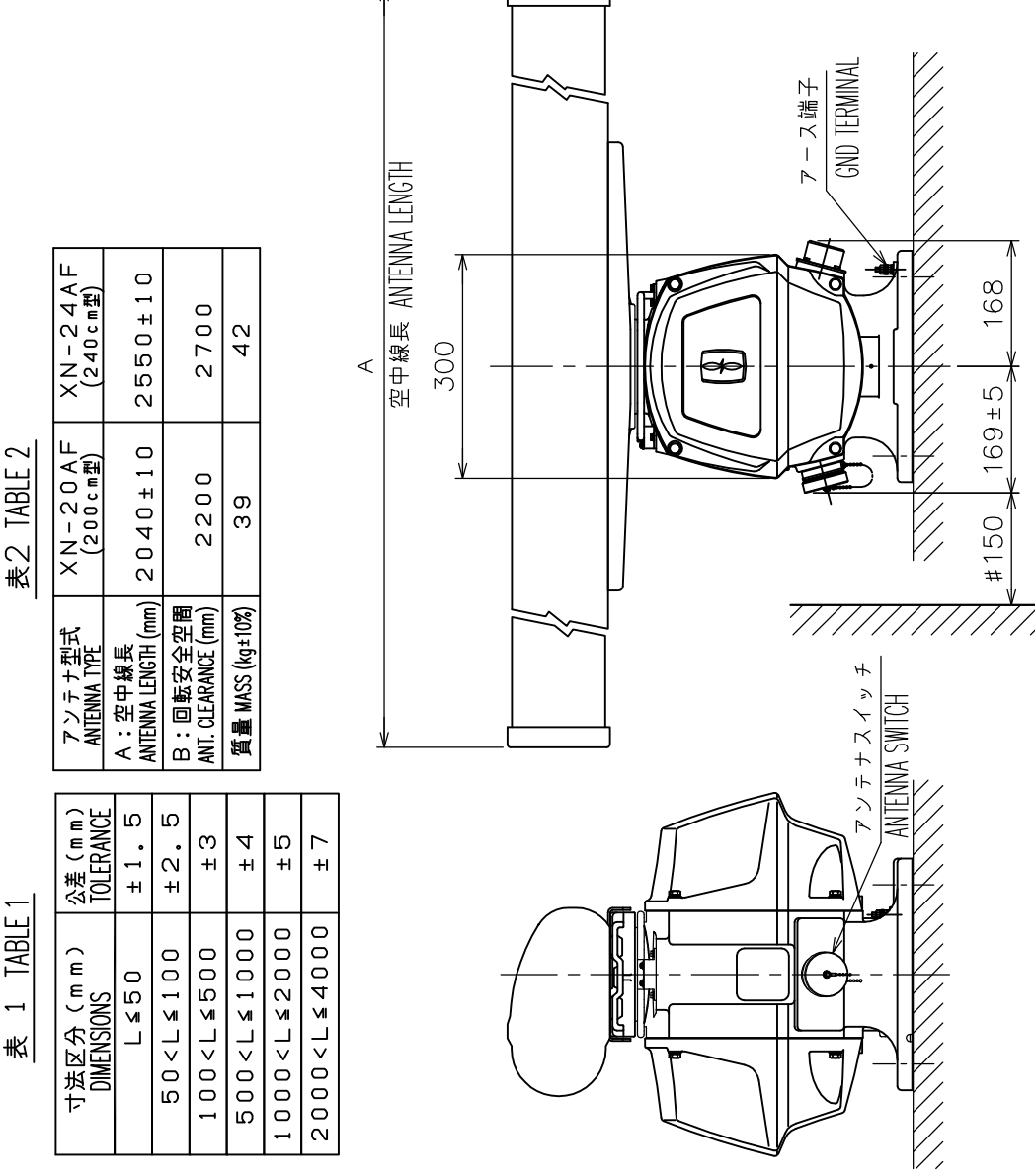
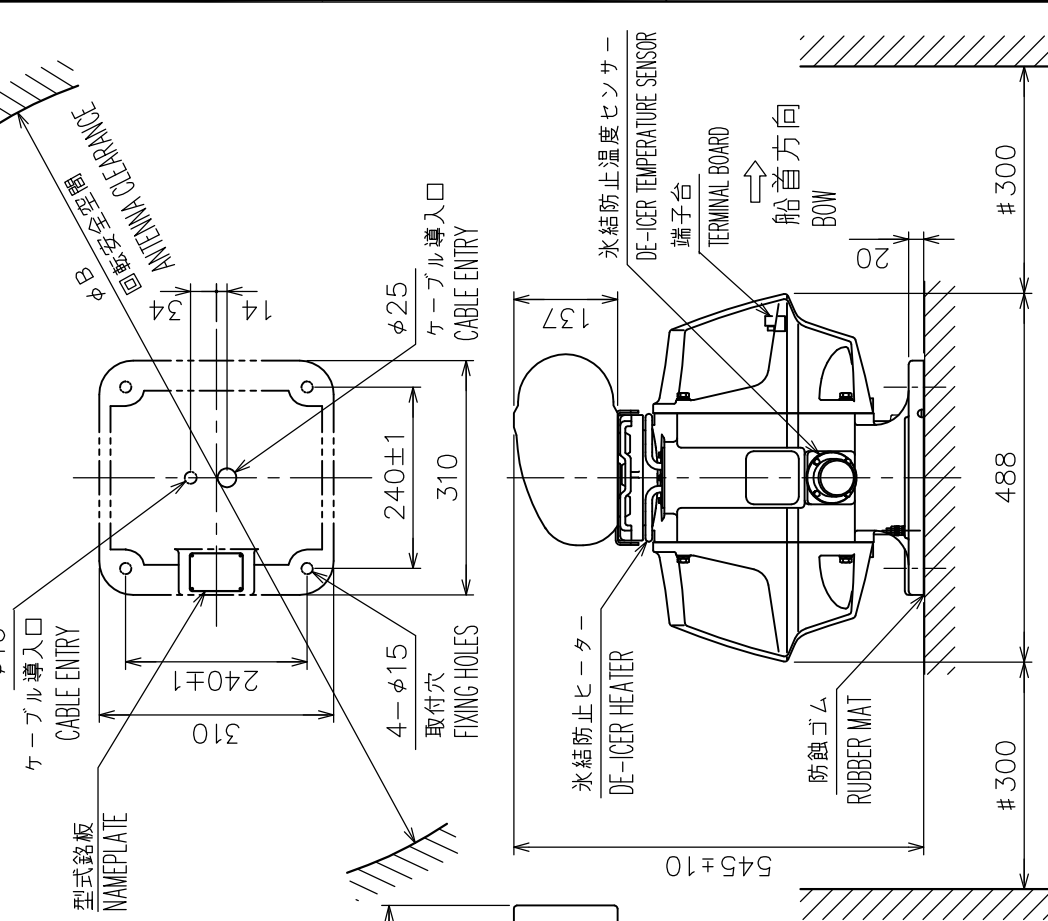
DRAWN	Jun. 5 '04	E. MIYOSHI	TITLE	RSB-096/097 (PM-31)
CHECKED		TAKAHASHI, T	名称	空中線部 (氷結防止付き)
APPROVED		Y. Ho toi	外寸図	
SCALE	1/10	表2参照	NAME	ANTENNA UNIT (W/DE-ICER)
DWG No.	C3519-G23-A			OUTLINE DRAWING

表 1 TABLE 1

寸法区分 (mm) DIMENSIONS	公差 (mm) TOLERANCE
$L \leq 50$	± 1.5
$50 < L \leq 100$	± 2.5
$100 < L \leq 500$	± 3
$500 < L \leq 1000$	± 4
$1000 < L \leq 2000$	± 5
$2000 < L \leq 4000$	± 7

表 2 TABLE 2

アンテナ型式 ANTENNA TYPE	XN-20AF (200cm型)	XN-24AF (240cm型)
A: 空中線長 ANTENNA LENGTH (mm)	2040±10	2550±10
B: 回転安全空間 ANT. CLEARANCE (mm)	2200	2700
質量 MASS (kg±10%)	39	42



- 注 記
- 1) #印寸法は最小サービス空間寸法とする。
 - 2) 指定外の寸法公差は表1による。
 - 3) 取付用ネジはM12ボルトを使用のこと。
 - 4) A, B寸法は表2による。
- NOTE
1. # MINIMUM SERVICE CLEARANCE.
 2. TABLE 1 INDICATES TOLERANCE OF DIMENSIONS WHICH IS NOT SPECIFIED.
 3. USE M12 BOLTS FOR FIXING THE UNIT.
 4. TABLE 2 INDICATES DIMENSIONS A & B.

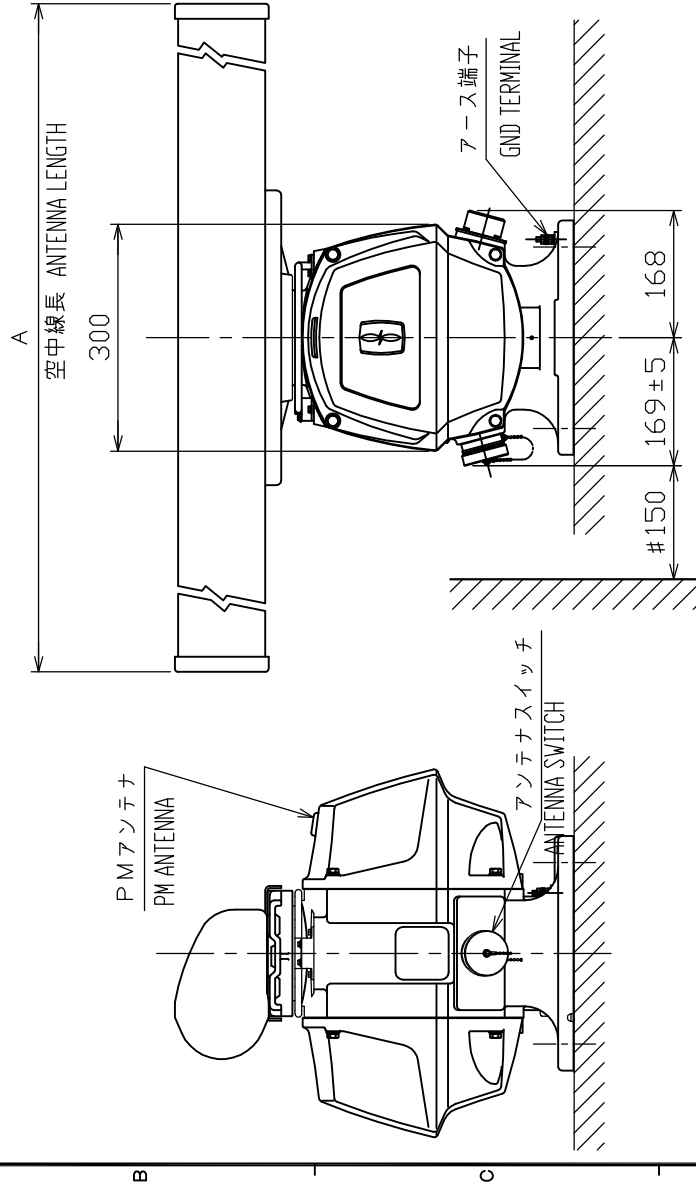
DRAWN	Jun. 27. 06	E. MIYOSHI	TITLE	RSB-096/097
CHECKED		TAKAHASHI, T	名称	空中線部 (氷結防止付き)
APPROVED		Y. Hotoi	外寸図	
SCALE	1/10	表2参照	NAME	ANTENNA UNIT (W/DE-ICER)
DWG. No.	C3519-G24-B			OUTLINE DRAWING

表 1 TABLE 1

寸法区分 (m m) DIMENSIONS	公差 (m m) TOLERANCE
L ≤ 50	± 1.5
50 < L ≤ 100	± 2.5
100 < L ≤ 500	± 3
500 < L ≤ 1000	± 4
1000 < L ≤ 2000	± 5
2000 < L ≤ 4000	± 7

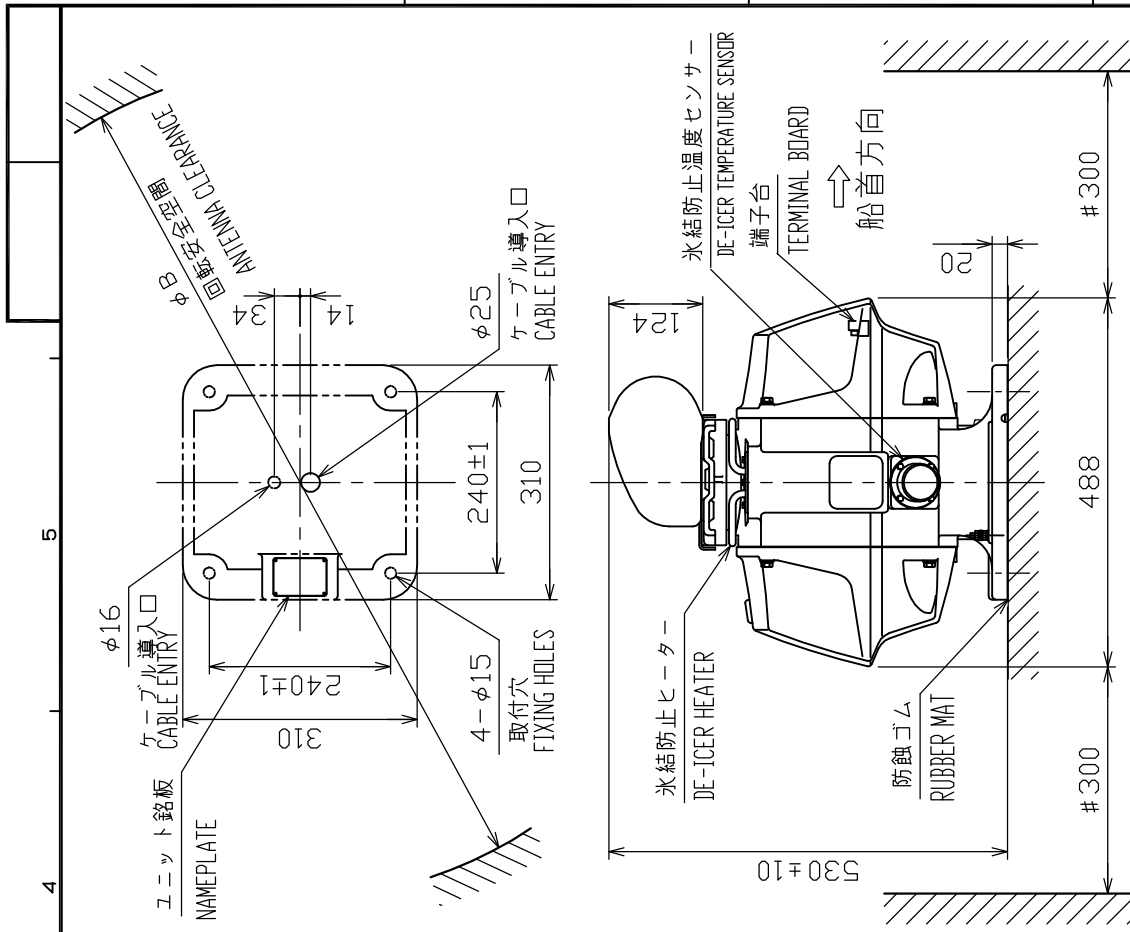
表 2 TABLE 2

アンテナ型式 ANTENNA TYPE	XN-12AF (120cm型)
A: 空中線長 ANTENNA LENGTH (mm)	1260 ± 10
B: 回転安全空間 ANT. CLEARANCE (mm)	1,400
質量 MASS (kg ± 10%)	33



- 注 記 1) #印寸法は最小サービス空間寸法とする。
 2) A, B寸法、及び質量は表2による。
 3) 指定外の寸法公差は表1による。
 4) 取付用ネジはM12ボルトを使用のこと。

- NOTE 1. # MINIMUM SERVICE CLEARANCE.
 2. TABLE 2 INDICATES MASS AND DIMENSIONS A & B.
 3. TABLE 1 INDICATES TOLERANCE OF DIMENSIONS WHICH IS NOT SPECIFIED.
 4. USE M12 BOLTS FOR FIXING THE UNIT.



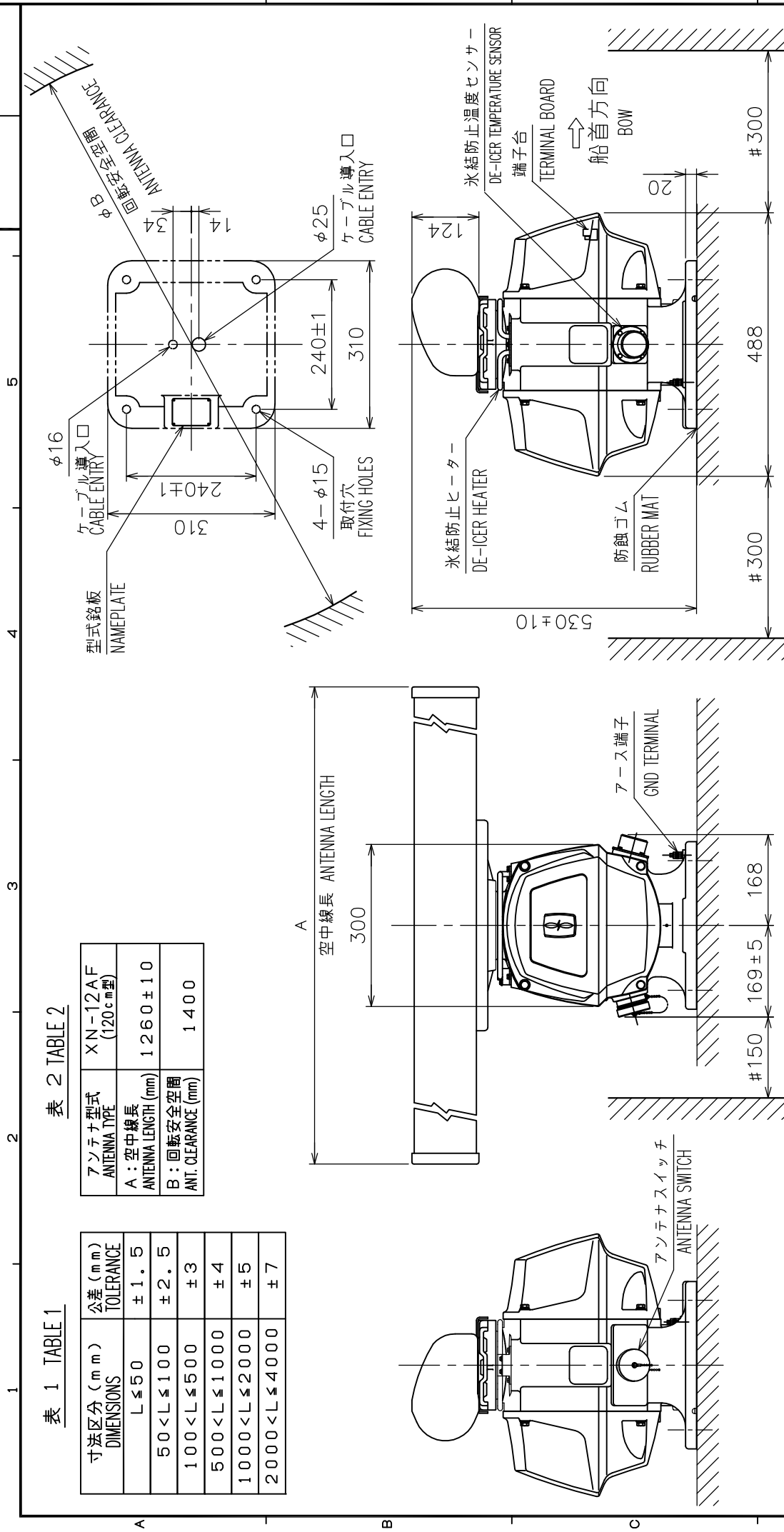
DRAWN	Jan. 5 '04	E. MIYOSHI	TITLE	RSB-096/097-12AF (PM-31)
CHECKED		TAKAHASHI, T	名称	空中線部 (氷結防止付き)
APPROVED		Y. Hattori	外寸図	
SCALE	1/10	MASS 33 kg	NAME	ANTENNA UNIT (V/DE-ICER)
DWG No.	C3519-G25-A	03-154-315G-1	OUTLINE DRAWING	

表 1 TABLE 1

寸法区分 (mm) DIMENSIONS	公差 (mm) TOLERANCE
L ≤ 50	± 1.5
50 < L ≤ 100	± 2.5
100 < L ≤ 500	± 3
500 < L ≤ 1000	± 4
1000 < L ≤ 2000	± 5
2000 < L ≤ 4000	± 7

表 2 TABLE 2

アンテナ型式 ANTENNA TYPE	XN-12AF (120cm型)
A: 空中線長 ANTENNA LENGTH (mm)	1260 ± 10
B: 回転安全空間 ANT. CLEARANCE (mm)	1400

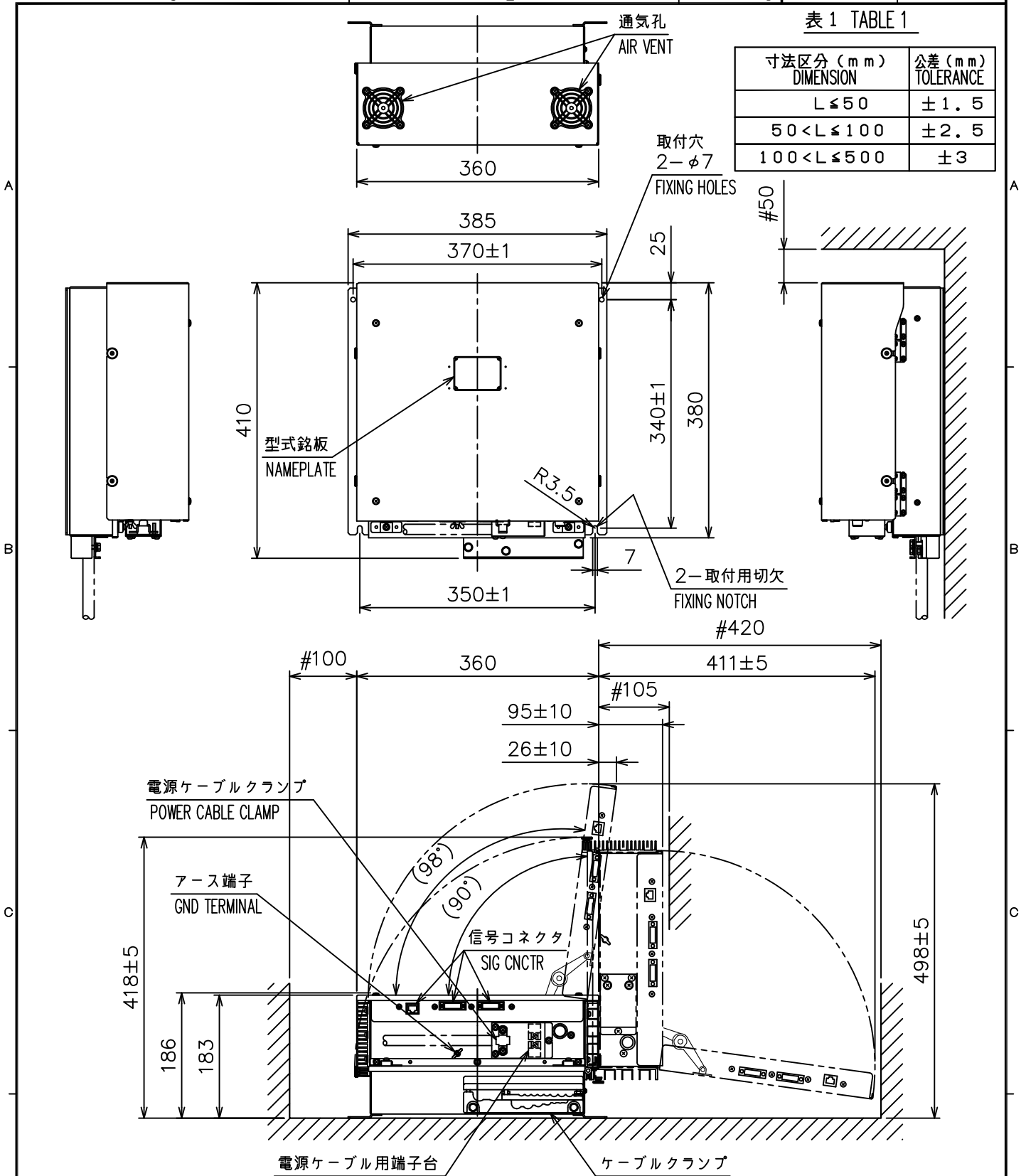


- 注 記
- 1) #印寸法は最小サービスマンによる。
 - 2) 指定外の寸法公差は表1による。
 - 3) 取付用ネジはM12ボルトを使用すること。
 - 4) A, B寸法は表2による。
- NOTE
1. # MINIMUM SERVICE CLEARANCE.
 2. TABLE 1 INDICATES TOLERANCE OF DIMENSIONS WHICH IS NOT SPECIFIED.
 3. USE M12 BOLTS FOR FIXING THE UNIT.
 4. TABLE 2 INDICATES DIMENSIONS A & B.

DRAWN	Jun. 27 '06	E. MIYOSHI	TITLE	RSB-096/097-12AF
CHECKED		TAKAHASHI, T	名称	空中線部 (氷結防止付き)
APPROVED		Y. Hatai	外寸図	
SCALE	1/10	MASS 33 kg	NAME	ANTENNA UNIT (W/DE-ICER)
DWG No.	C3519-G26-B	03-154-316G-1		OUTLINE DRAWING

表 1 TABLE 1

寸法区分 (mm) DIMENSION	公差 (mm) TOLERANCE
$L \leq 50$	± 1.5
$50 < L \leq 100$	± 2.5
$100 < L \leq 500$	± 3



注 記

- 1) #印寸法は最小サービス空間寸法とする。
- 2) 指定外の寸法公差は表 1 による。
- 3) 取付用ネジは M6 ボルト、またはコーチボルト呼び径 6 を使用のこと。

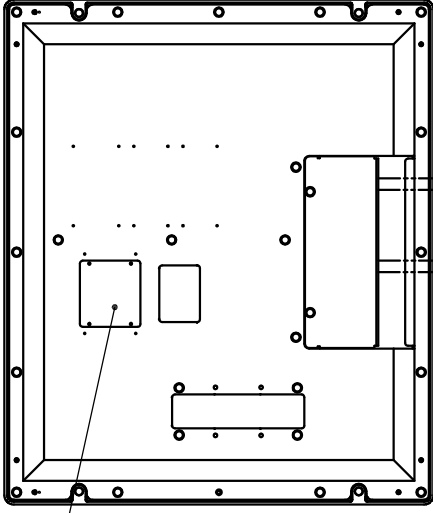
NOTE

1. #: MINIMUM SERVICE CLEARANCE.
2. TABLE 1 INDICATES TOLERANCE OF DIMENSIONS WHICH IS NOT SPECIFIED.
3. USE M6 BOLTS OR COACH SCREWS φ6 FOR FIXING THE UNIT.

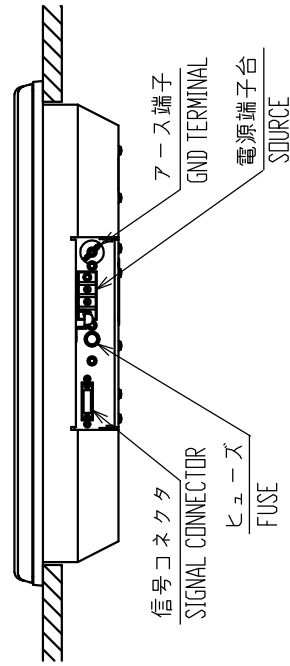
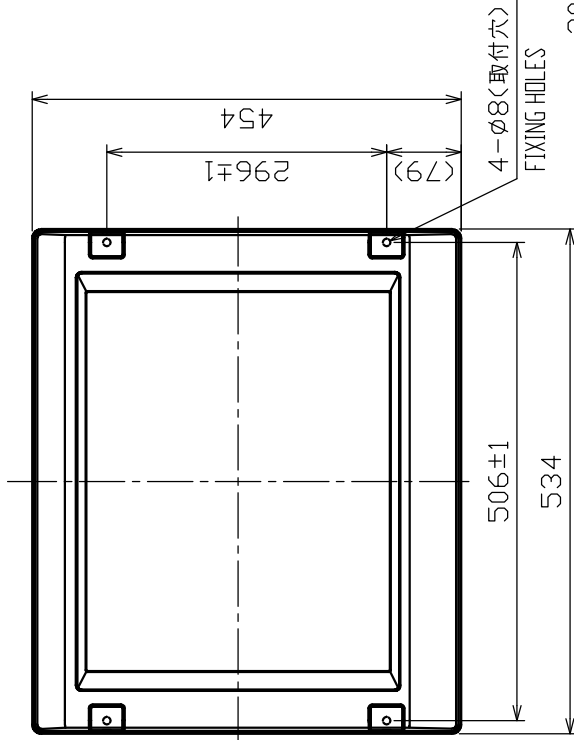
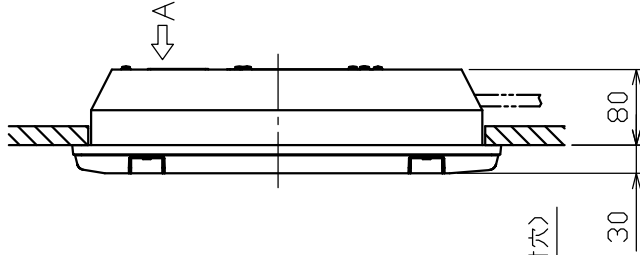
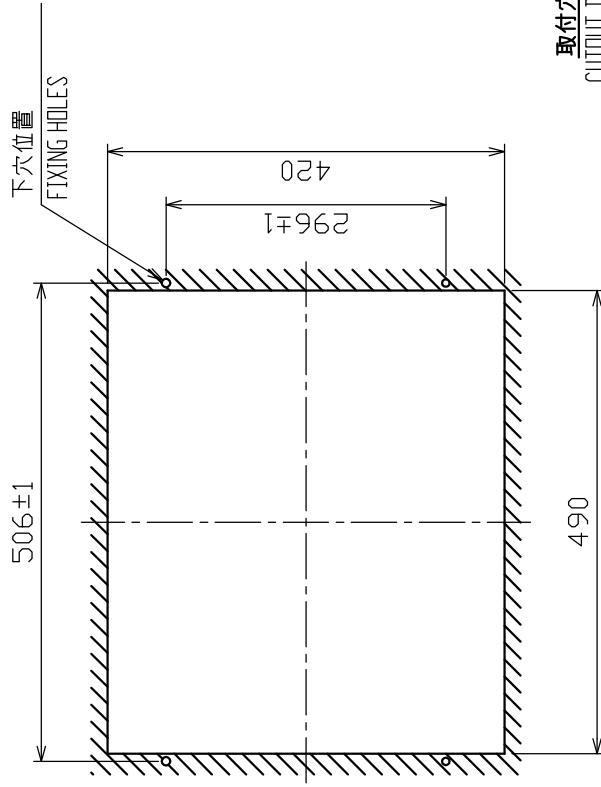
DRAWN	May 15 '07 T. YAMASAKI	TITLE	RPU-013/016
CHECKED	May 15 '07 T. TAKENO	名称	制御部
APPROVED	May 17 '07 R. Esumi		外寸図
SCALE	1/8 MASS 10 ±10% kg	NAME	PROCESSOR UNIT
DWG. No.	C3519-G03-D	REF. No.	03-163-800G-3
		OUTLINE DRAWING	

表 1 TABLE 1

寸法区分 (mm) DIMENSIONS	公差 (mm) TOLERANCE
L ≤ 50	± 1.5
50 < L ≤ 100	± 2.5
100 < L ≤ 500	± 3
500 < L ≤ 1000	± 4



矢視 A VIEW A

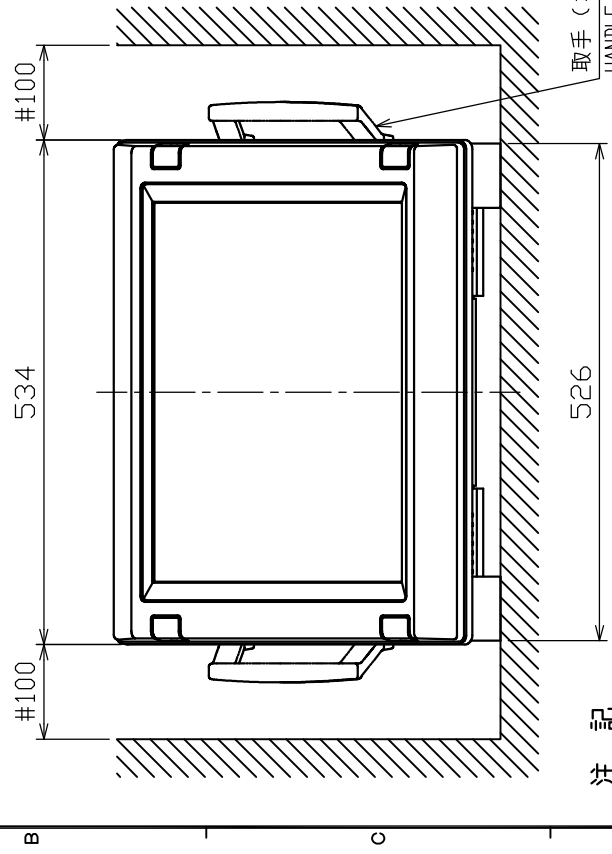
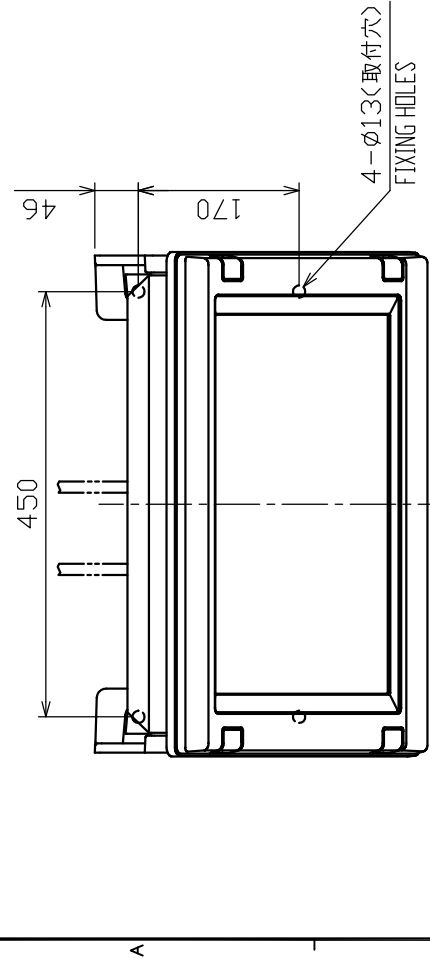
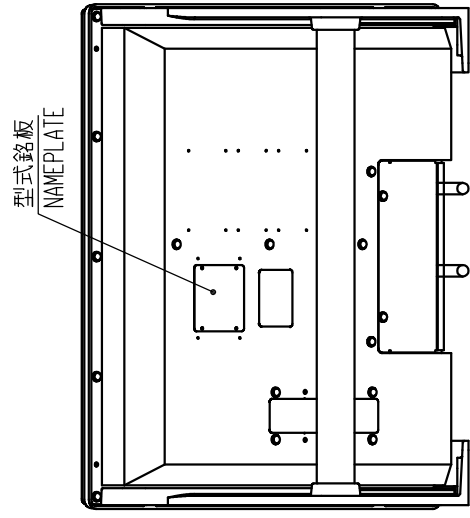
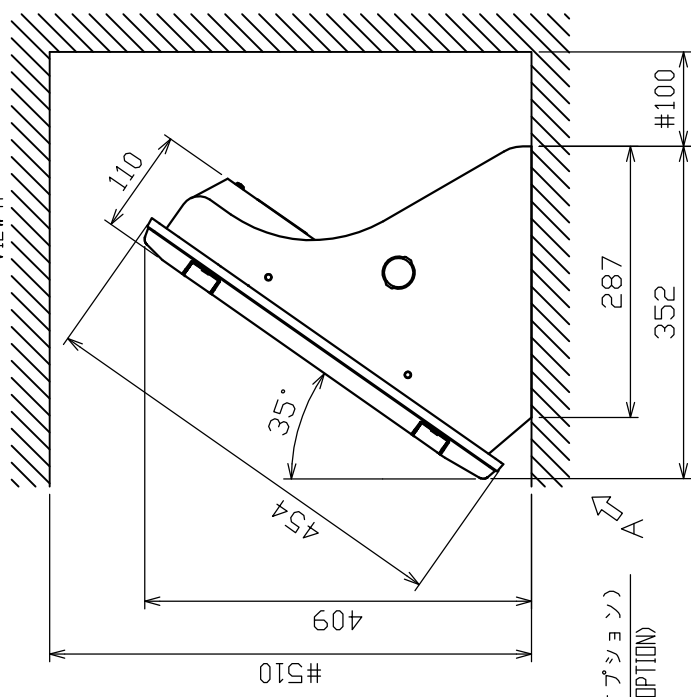
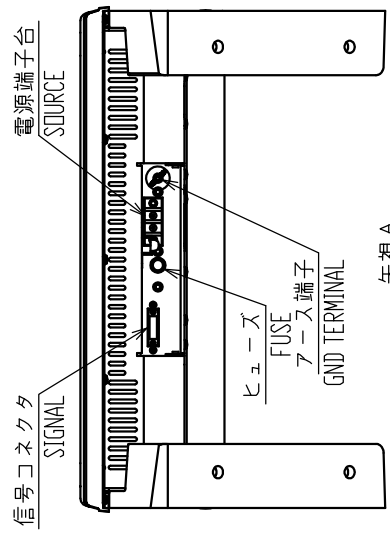


- 注 記 1) 指定外の寸法公差は表 1 による。
2) 取付には + トラスタップピンネジ 6 × 30 を使用のこと。
- NOTE 1. TABLE 1 INDICATES TOLERANCE OF DIMENSIONS WHICH IS NOT SPECIFIED.
2. USE TAPPING SCREWS 6x30 FOR FIXING THE UNIT.

DRAWN	Nov. 25 '04 E.MIYOSHI	TITLE	MU-200CR
CHECKED	Nov. 25 '04 TAKAHASHI, T	名称	表示部 (埋込装備)
APPROVED	Nov. 25 '04 Y. Ho,toi	外寸図	
SCALE	1/8	NAME	MONITOR UNIT (FLUSH MOUNT)
DWG.No.	C3519-G05-B		OUTLINE DRAWING
			03-163-110G-2

表 1 TABLE 1

寸法区分 (mm) DIMENSIONS	公差 (mm) TOLERANCE
L ≤ 50	± 1.5
50 < L ≤ 100	± 2.5
100 < L ≤ 500	± 3
500 < L ≤ 1000	± 4



注 記

- 1) #印寸法は最小サービス空間寸法とする。
- 2) 指定外の寸法公差は表1による。
- 3) 取付にはM10ボルトまたはコーチボルト呼び径9を使用のこと。

NOTE

1. # MINIMUM SERVICE CLEARANCE.
2. TABLE 1 INDICATES TOLERANCE OF DIMENSIONS WHICH IS NOT SPECIFIED.
3. USE M10 BOLTS OR COACH SCREWS φ9 FOR FIXING THE UNIT.

DRAWN	Jan. 7 '04	E. MIYOSHI	TITLE	MU-200CR
CHECKED	Jan. 7 '04	TAKAHASHI, T	名称	表示部 (卓上装備)
APPROVED	Jan. 7 '04	Y. Hatai	外寸図	
SCALE	1/8	WASS 17.0 kg	NAME	MONITOR UNIT (DESKTOP MOUNT)
DWG.No.	C3519-G04-B	03-163-100G-2		OUTLINE DRAWING

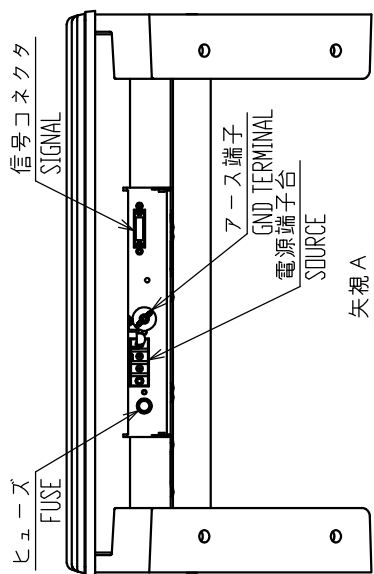
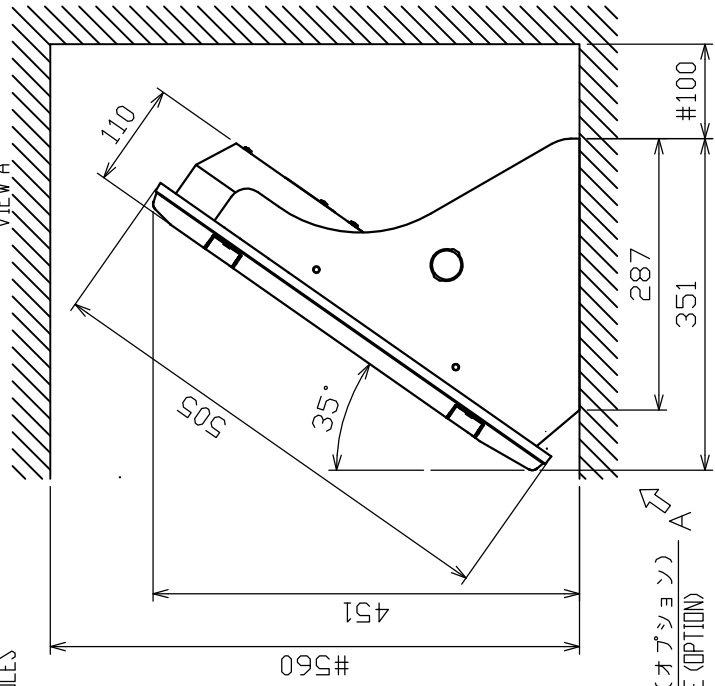
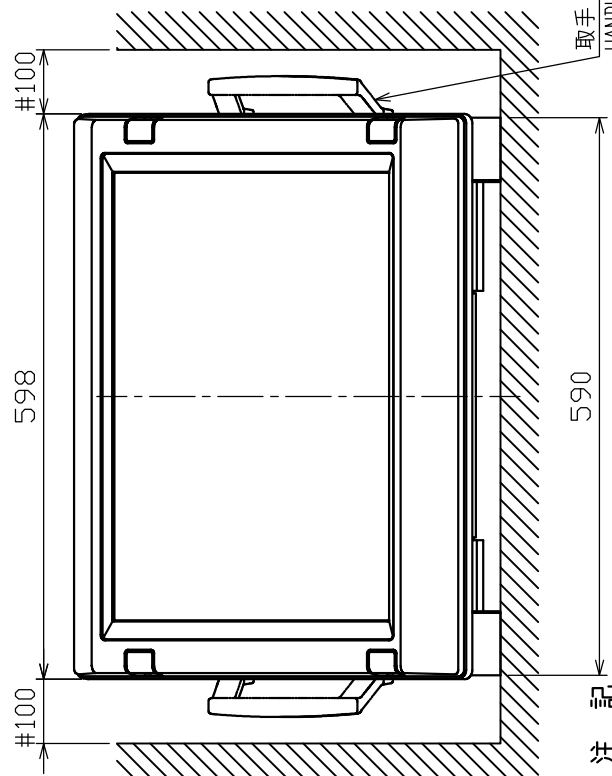
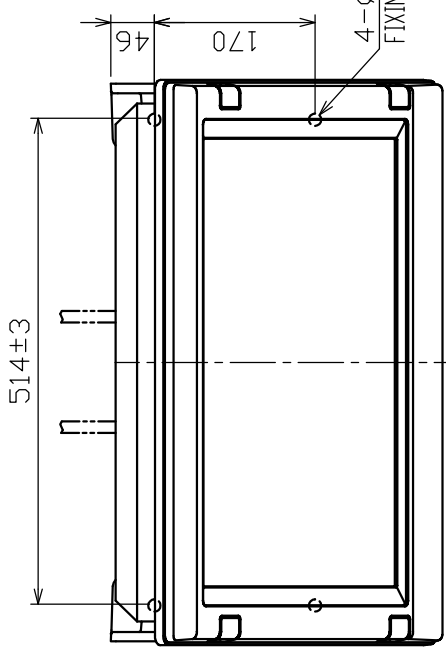
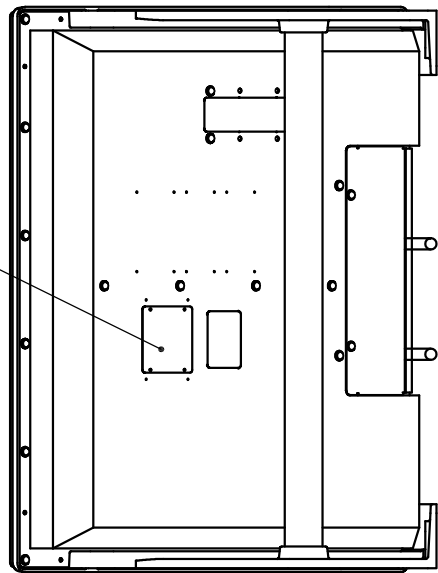


表 1 TABLE 1

寸法区分 (mm) DIMENSIONS	公差 (mm) TOLERANCE
L ≤ 50	± 1.5
50 < L ≤ 100	± 2.5
100 < L ≤ 500	± 3
500 < L ≤ 1000	± 4



型式銘板
NAMEPLATE



- 注 記
- #印寸法は最小サービスクリアランスとする。
 - 指定外の寸法公差は表 1 による。
 - 取付には M10 ボルトまたはコーナボルト呼び径 9 を使用のこと。
- NOTE
- # MINIMUM SERVICE CLEARANCE.
 - TABLE 1 INDICATES TOLERANCE OF DIMENSIONS WHICH IS NOT SPECIFIED.
 - USE M10 BOLTS OR CORNER BOLTS OR COACH SCREWS φ9 FOR FIXING THE UNIT.

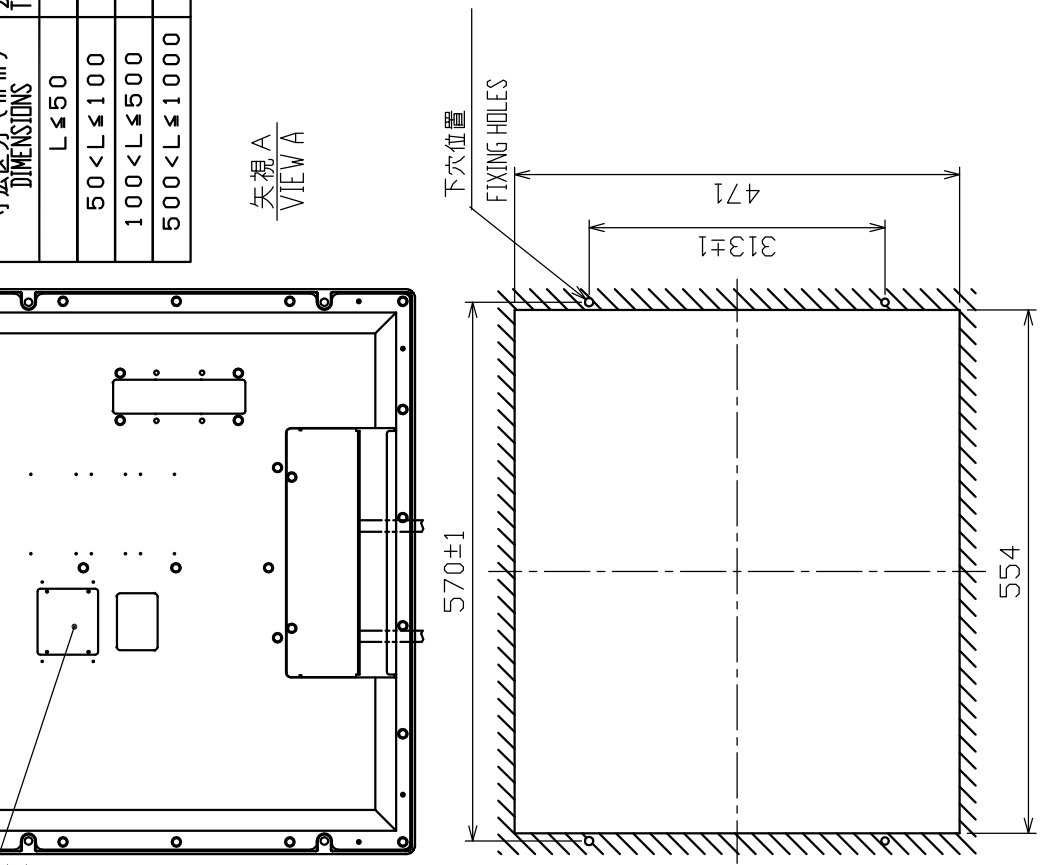
DRAWN	Jan. 7 '04	E. MIYOSHI	TITLE	MU-231CR
CHECKED		TAKAHASHI, T	名称	表示部 (卓上装備)
APPROVED		Y. Ho,toi	外寸図	
SCALE	1/8	WSS 22	NAME	MONITOR UNIT (DESKTOP MOUNT)
DATE				OUTLINE DRAWING
				03-163-200G-2

表 1 TABLE 1

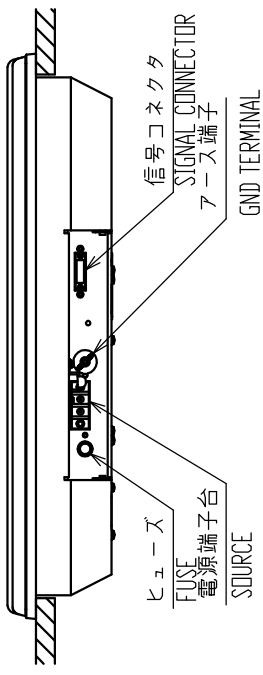
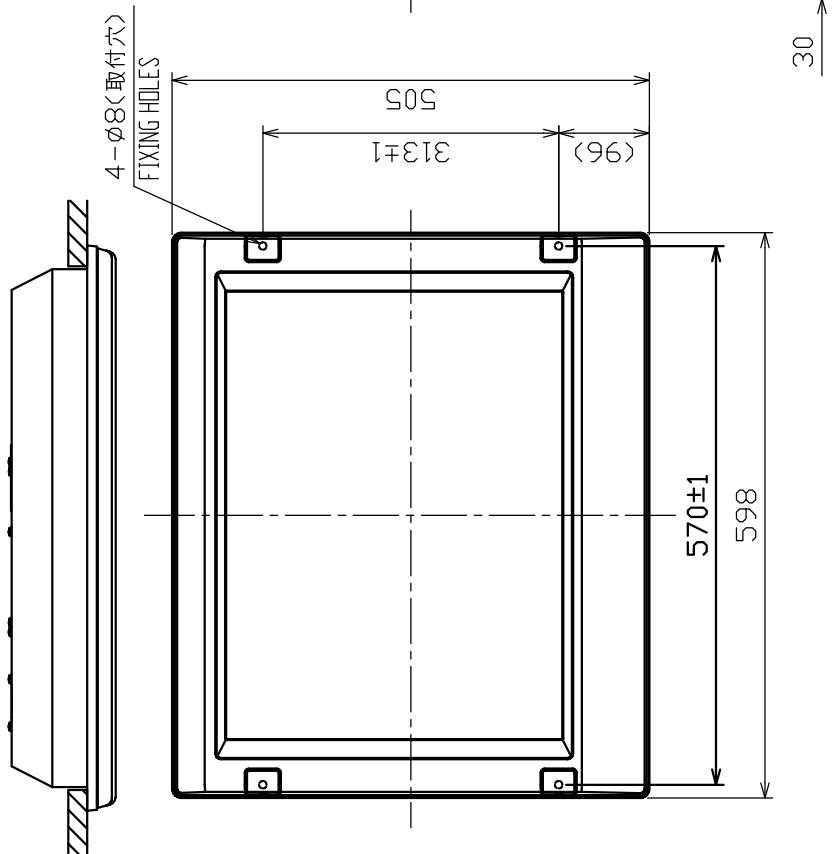
寸法区分 (mm) DIMENSIONS	公差 (mm) TOLERANCE
L ≤ 50	± 1.5
50 < L ≤ 100	± 2.5
100 < L ≤ 500	± 3
500 < L ≤ 1000	± 4

矢視 A
VIEW A

型式銘板
NAMEPLATE



取付穴寸法図
CUTOUT DIMENSIONS



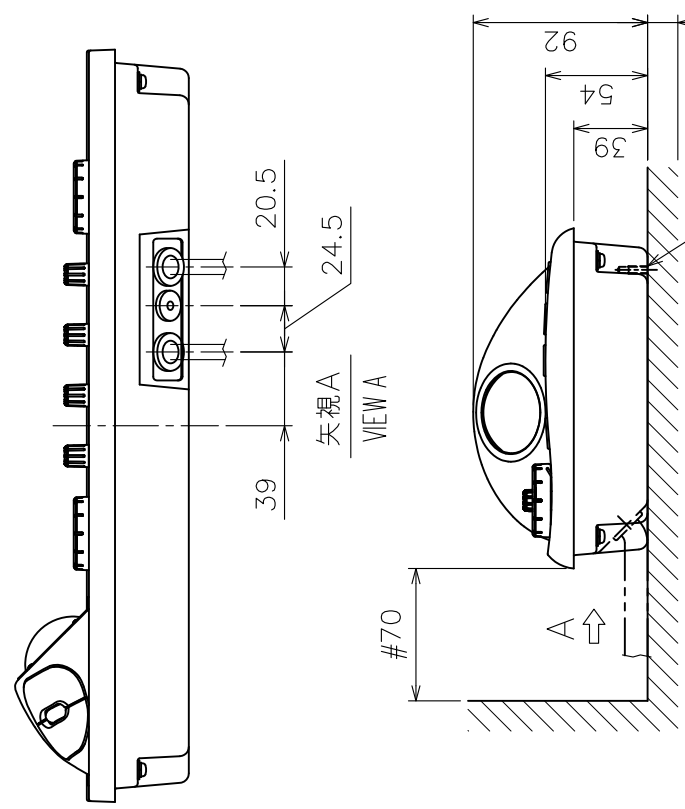
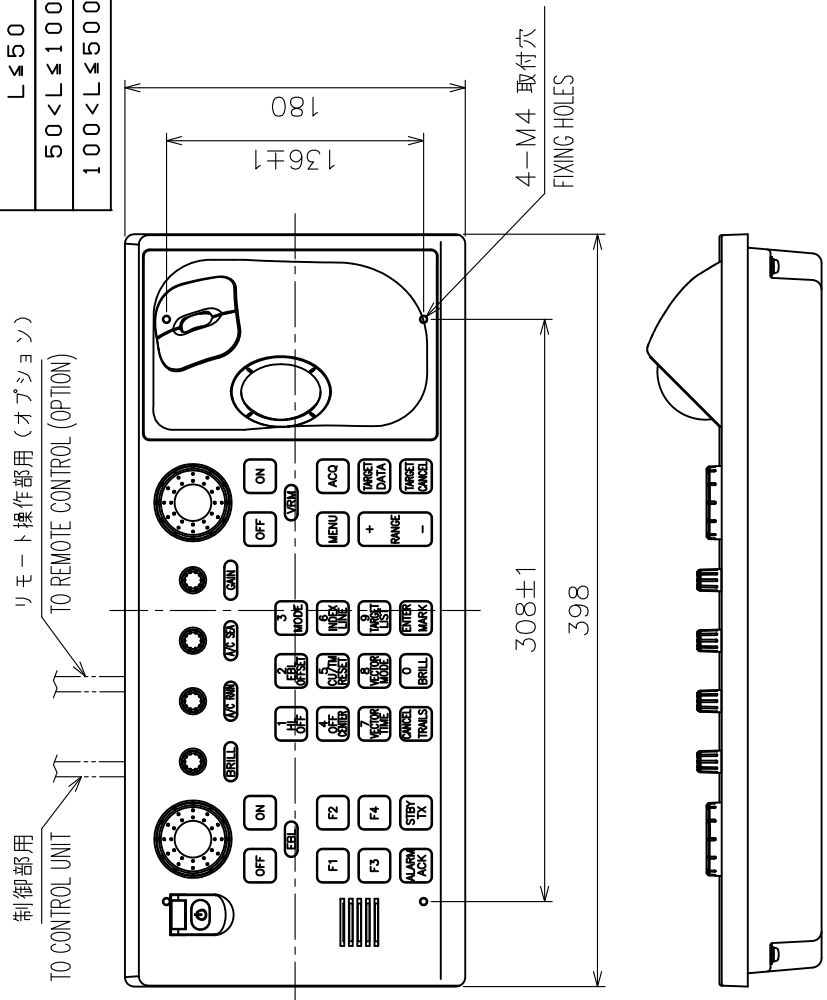
- 注 記 1) 指定外の寸法公差は表 1 による。
 2) 取付には + トラスタップピンネジ 6×30 を使用のこと。
- NOTE 1. TABLE 1 INDICATES TOLERANCE OF DIMENSIONS WHICH IS NOT SPECIFIED.
 2. USE TAPPING SCREWS 6x30 FOR FIXING THE UNIT.

DRAWN	Nov. 26 '03 E. MIYOSHI	TITLE	MU-231CR
CHECKED	TAKAHASHI, T	名称	表示部 (埋込装備)
APPROVED	Y. Hatai	外寸図	
SCALE	1/8	NAME	MONITOR UNIT (FLUSH MOUNT)
DWG. No.	C3524-G02-B		OUTLINE DRAWING

03-163-210G-2

表 1 TABLE 1

寸法区分 (mm) DIMENSION	公差 (mm) TOLERANCE
L ≤ 50	±1.5
50 < L ≤ 100	±2.5
100 < L ≤ 500	±3



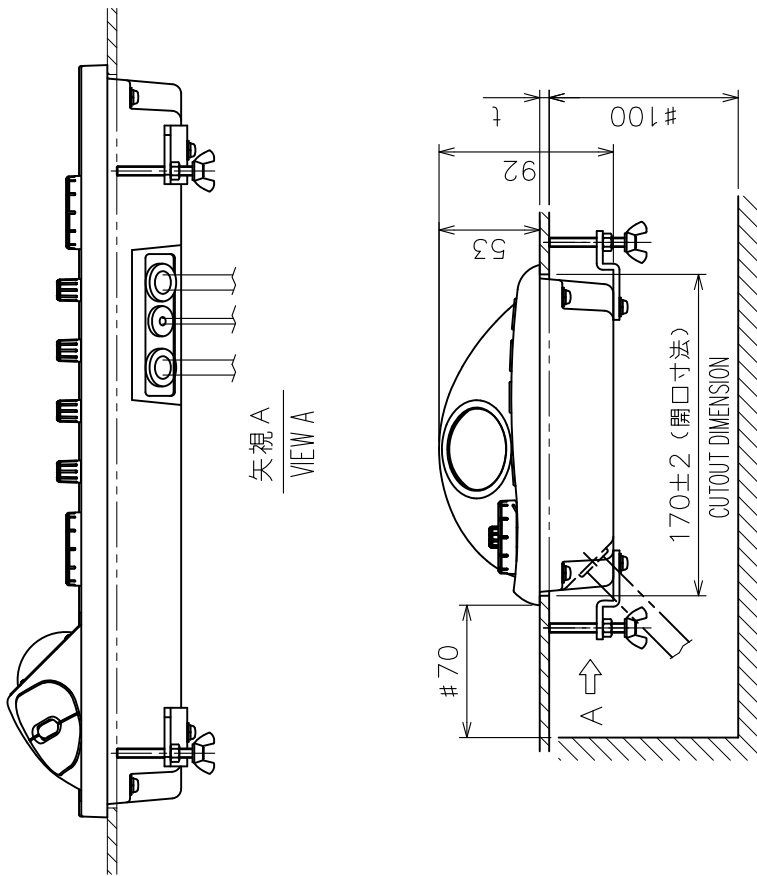
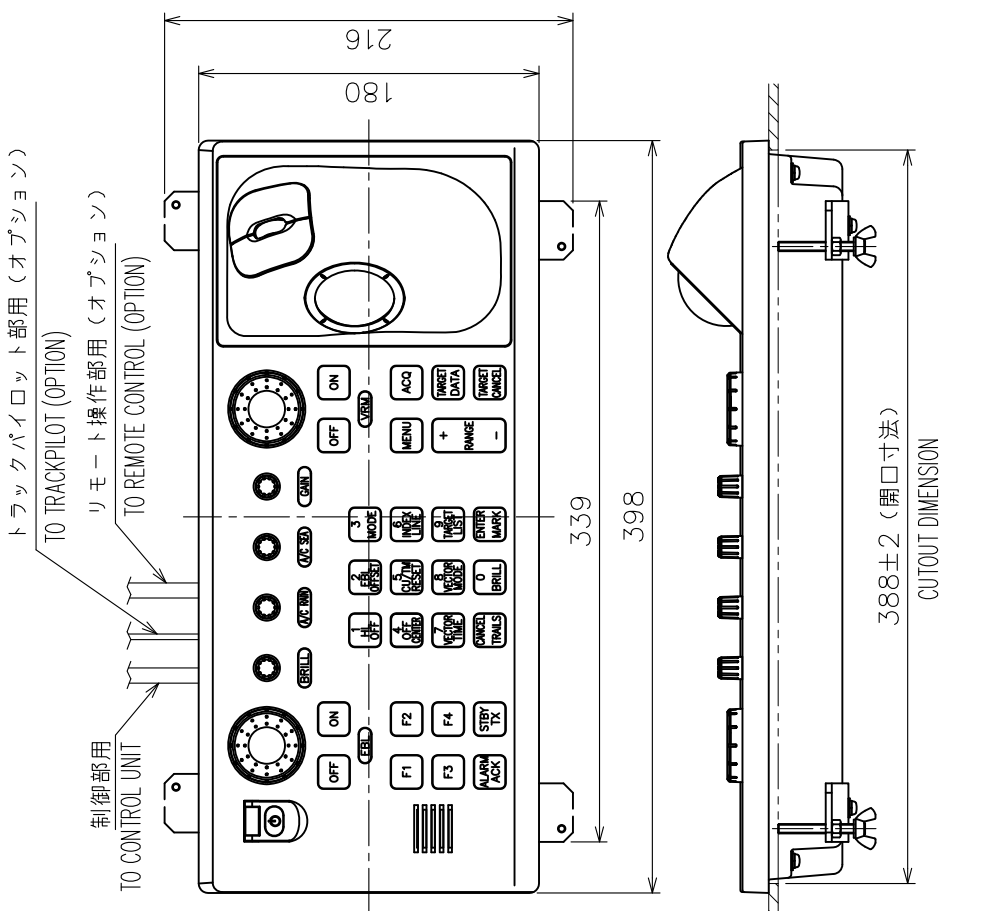
- 注 記
- 1) # 印寸法は最小サービス空間寸法とする。
 - 2) 指定外の寸法公差は表 1 による。
 - 3) 取付用ネジはセムスB (M4X12) を使用のこと。
取付面板厚 (t) は $2 \leq t \leq 4$ とする。それ以外は、
ネジ長さを $(t + 7.8) \pm 2$ とする。

- NOTE
1. # MINIMUM SERVICE CLEARANCE.
 2. TABLE 1 INDICATES TOLERANCE OF DIMENSIONS WHICH IS NOT SPECIFIED.
 3. USE M4x12 SCREWS FOR FIXING THE UNIT.
THICKNESS OF MOUNTING BOARD(t) SHOULD BE $2 \leq t \leq 4$.
FOR THICKER ONE USE SCREW LENGTH: $(t+7.8) \pm 2$.

DRAWN	Jun. 11 '08	T. YAMASAKI	TITLE	RCU-014/020
CHECKED	Jun. 11 '08	I. TAKENO	名称	操作部
APPROVED	Jan. 18 '08	R. Esumi	外寸図	
SCALE	1/4	質量 3.7 kg	NAME	CONTROL UNIT
DWG.No.	C3519-G06-E	03-163-750G-4	OUTLINE DRAWING	

表 1 TABLE 1

寸法区分 (mm) DIMENSION	公差 (mm) TOLERANCE
$L \leq 50$	± 1.5
$50 < L \leq 100$	± 2.5
$100 < L \leq 500$	± 3

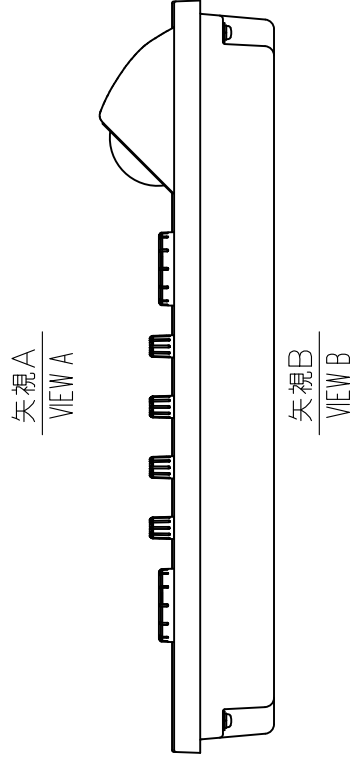
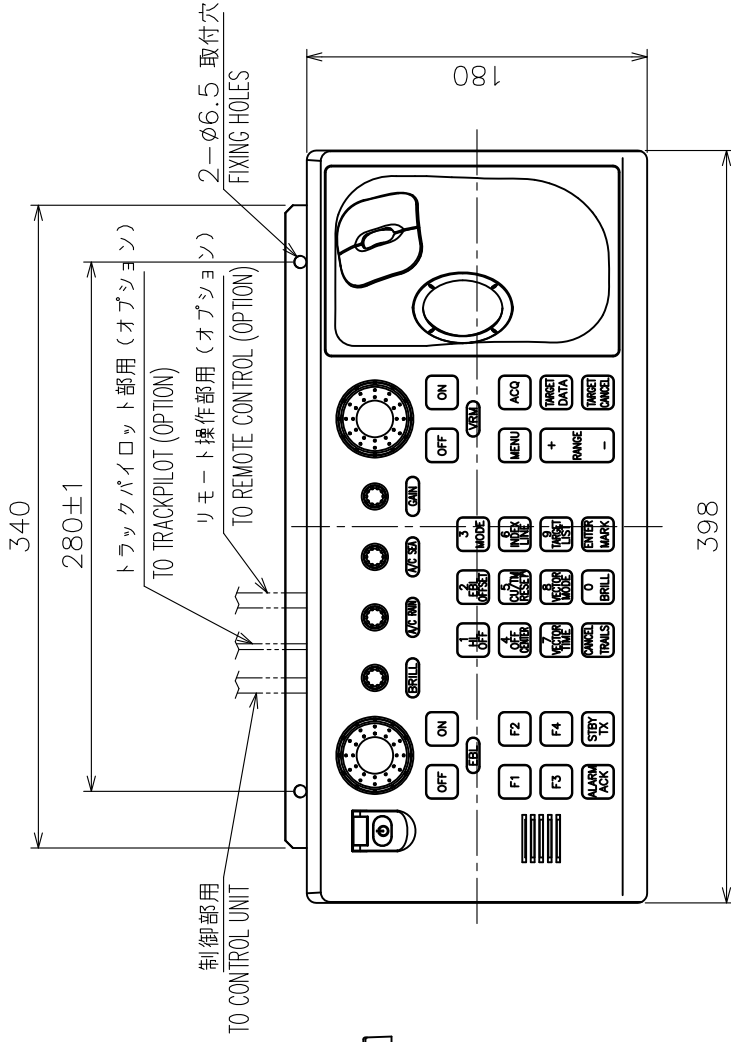
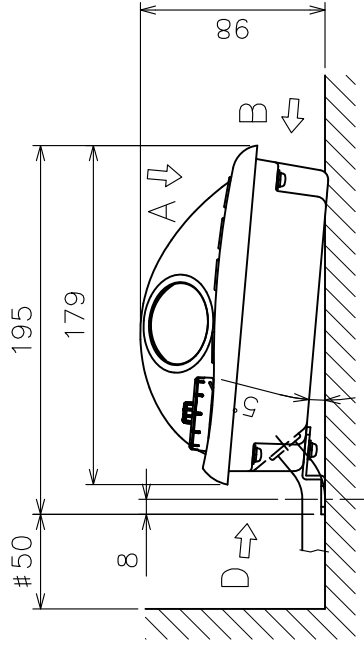
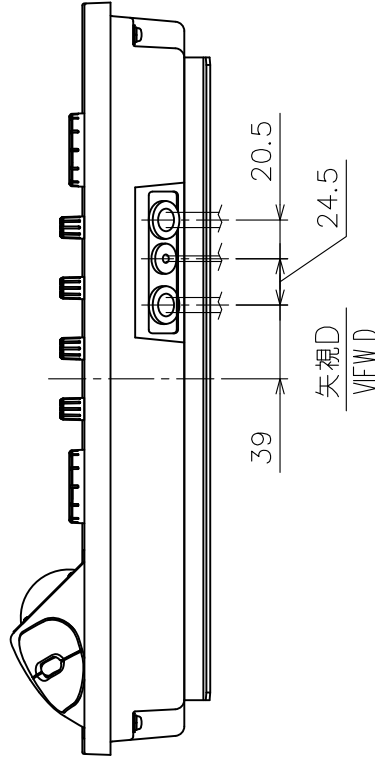


- 注 記 1) #印寸法は最小サービス空間寸法とする。
 2) 指定外の寸法公差は表1による。
 3) 取付面板厚 (t) は最大20とする。
- NOTE 1. # MINIMUM SERVICE CLEARANCE.
 2. TABLE 1 INDICATES TOLERANCE OF DIMENSIONS WHICH IS NOT SPECIFIED.
 3. THICKNESS OF MOUNTING BOARD(t) SHOULD BE MAX. 20.

DRAWN	Apr. 19 '07	T. YAMASAKI	TITLE	RCJ-014/020
CHECKED	Apr. 19 '07	T. TAKENO	名称	操作部 (埋込装備)
APPROVED	Apr. 23 '07	R. Esumi	外寸図	
SCALE	1/4	質量は10mmケーブルを含む MASS INCLUDES 10m CABLE	NAME	CONTROL UNIT (FLUSH MOUNT)
DWG.No.	C3524-G04-D	03-163-751G-3	OUTLINE DRAWING	

表 1 TABLE 1

寸法区分 (mm) DIMENSION	公差 (mm) TOLERANCE
L ≤ 50	± 1.5
50 < L ≤ 100	± 2.5
100 < L ≤ 500	± 3

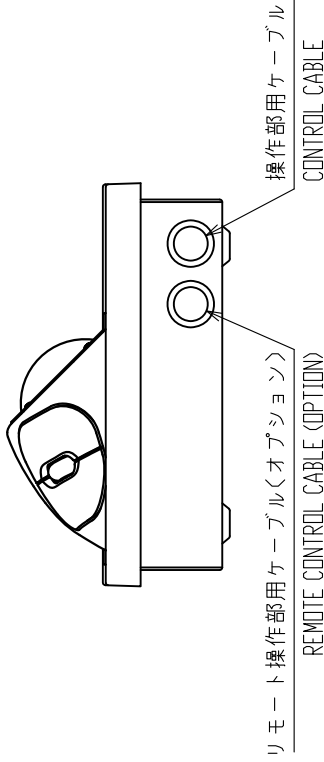
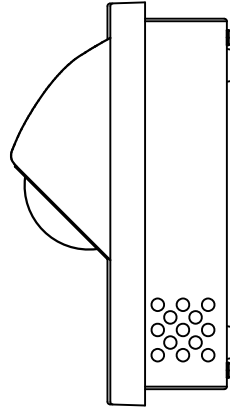
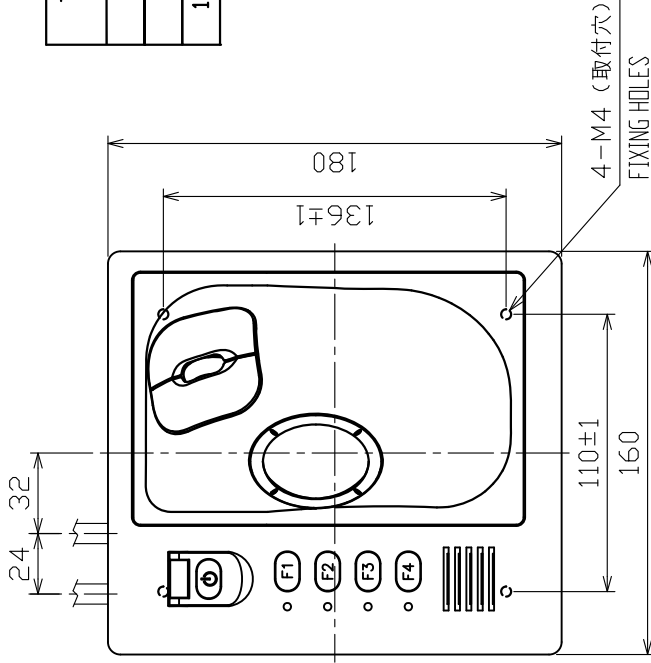


DRAWN	Apr. 19 '07 T. YAMASAKI	TITLE	RCU-014/020
CHECKED	Apr. 19 '07 T. TAKENO	名称	操作部 (直付金具装備)
APPROVED	Apr. 23 '07 R. Esumi	FOR-2117 SER. FAR-2117 SER.	外寸図
SCALE	1/4 MASS 4.0 kg	NAME	CONTROL UNIT (TABLETOP MOUNT W/ KB PLATE)
DWG. No.	C3524-605-C		OUTLINE DRAWING
			03-163-752G-2

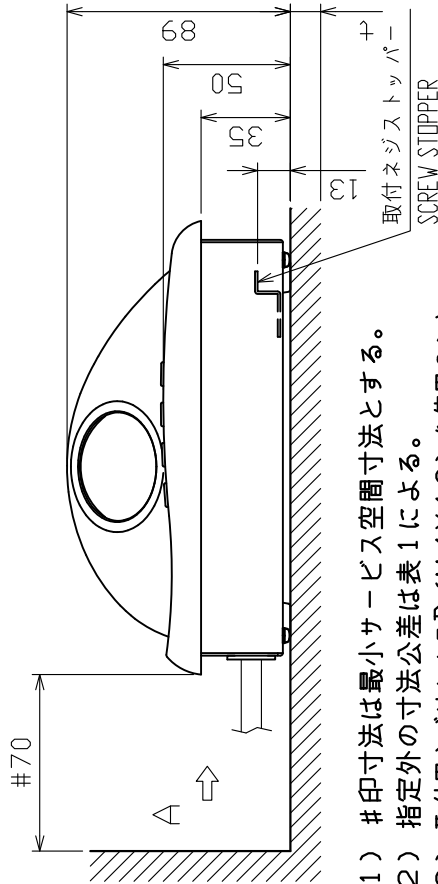
- 注 記 1) #印寸法は最小サービス空間寸法とする。
 2) 指定外の寸法公差は表 1 による。
 3) 取付用ネジはトラスタップピンネジ呼び径6、またはM6 ボルトを使用のこと。
- NOTE 1. # MINIMUM SERVICE CLEARANCE.
 2. TABLE 1 INDICATES TOLERANCE OF DIMENSIONS WHICH IS NOT SPECIFIED.
 3. USE TAPPING SCREW φ6 OR M6 BOLTS FOR FIXING THE UNIT.

表 1 TABLE 1

寸法区分 (mm) DIMENSION	公差 (mm) TOLERANCE
L ≤ 50	± 1.5
50 < L ≤ 100	± 2.5
100 < L ≤ 500	± 3



矢視 A
VIEW A



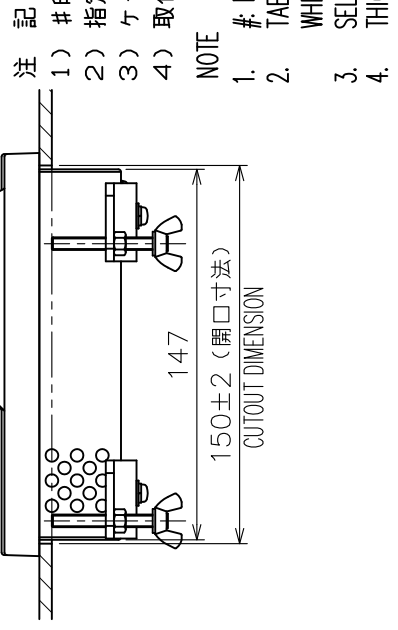
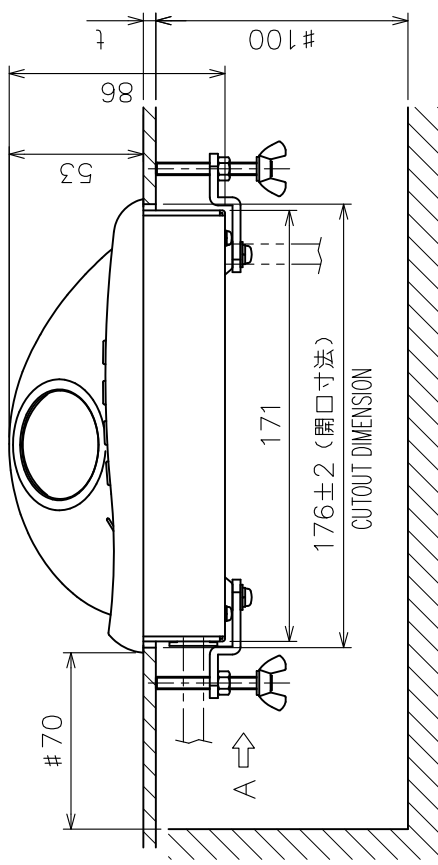
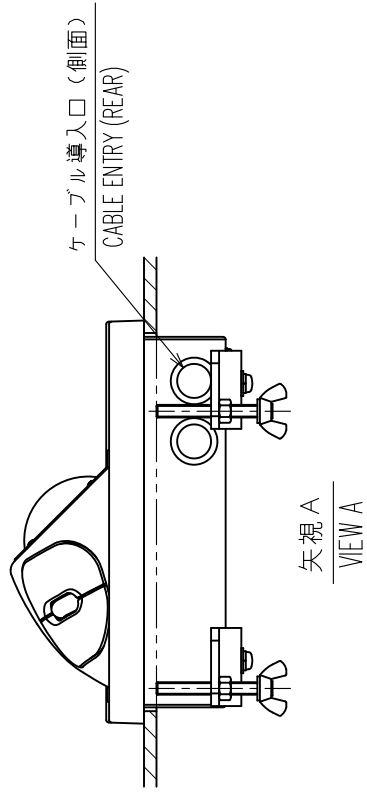
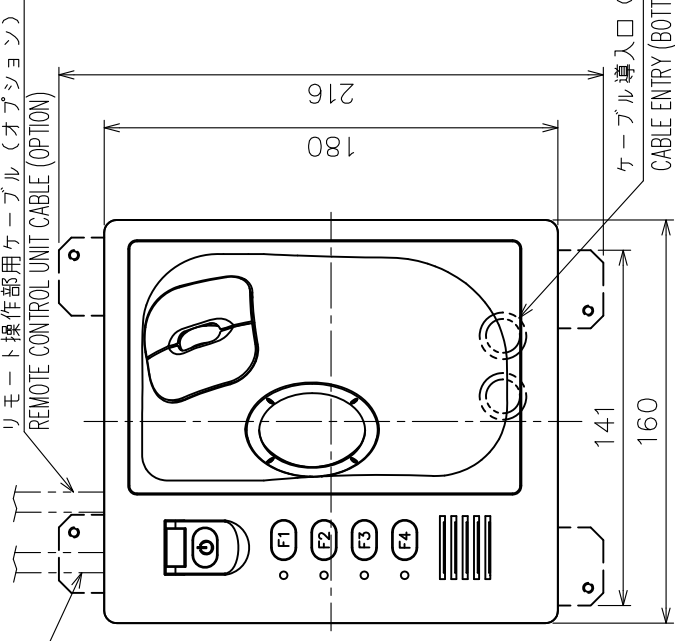
- 注 記
- 1) #印寸法は最小サービス空間寸法とする。
 - 2) 指定外の寸法公差は表 1 による。
 - 3) 取付用ネジはセムスB (M4×12) を使用のこと。
取付面板厚(τ)は 2 ≤ τ ≤ 5 とする。それ以外は、
ネジ長さを (τ + 7.8) ± 2 とする。

- NOTE
1. # MINIMUM SERVICE CLEARANCE.
 2. TABLE 1 INDICATES TOLERANCE OF DIMENSIONS WHICH IS NOT SPECIFIED.
 3. USE M4x12 SCREWS FOR FIXING THE UNIT.
THICKNESS OF MOUNTING BEARD(τ) SHOULD BE 2 ≤ τ ≤ 5.
FOR THICKER ONE USE SCREW LENGTH: (τ+7.8)±2.

DRAWN	Apr. 17 '07	T. YAMASAKI	TITLE	RCU-015/015FEA
CHECKED	Apr. 17 '07	T. TAKENO	名称	操作部 (卓上装備)
APPROVED	Apr. 23 '07	R. Esumi	外寸図	
SCALE	1/3	質量 2.4 kg 質量(10mケーブルを含む) MASS V/ 10m CABLE	NAME	CONTROL UNIT (DESKTOP MOUNT)
DWG.No.	C3519-G13-C	REF.No.	03-163-785G-2	OUTLINE DRAWING

表 1 TABLE 1

寸法区分 (mm) DIMENSION	公差 (mm) TOLERANCE
$L \leq 50$	± 1.5
$50 < L \leq 100$	± 2.5
$100 < L \leq 500$	± 3



注 記

- 1) #印寸法は最小サービス空間寸法とする。
- 2) 指定外の寸法公差は表 1 による。
- 3) ケーブル導入口は側面・底面から選択のこと。
- 4) 取付面板厚 (t) は最大 1.0 とする

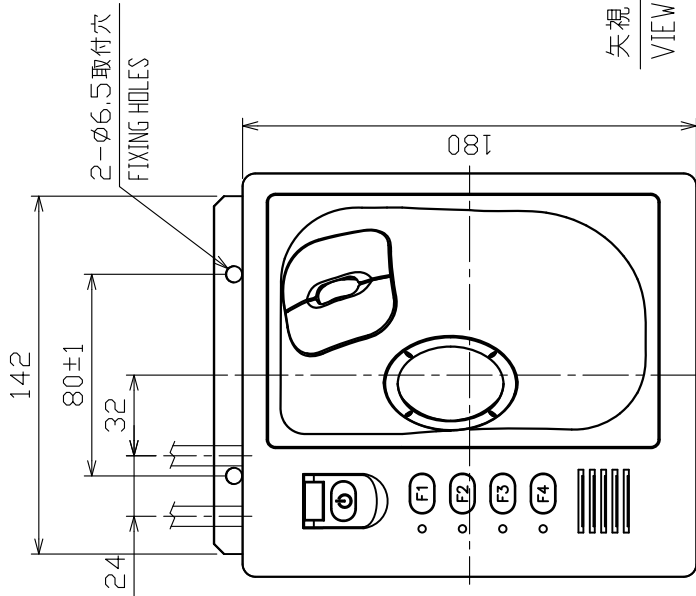
NOTE

1. # MINIMUM SERVICE CLEARANCE.
2. TABLE 1 INDICATES TOLERANCE OF DIMENSIONS WHICH IS NOT SPECIFIED.
3. SELECT CABLE ENTRY FROM REAR OR SIDE.
4. THICKNESS OF MOUNTING BOARD (t) SHOULD BE MAX. 1.0.

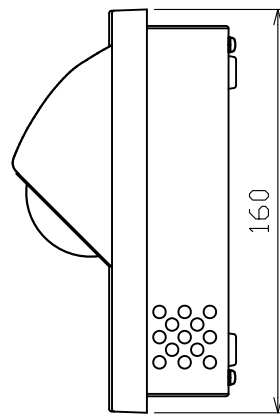
DRAWN	Apr. 19 '07	I. YAMASAKI	TITLE	RCU-015/015FEA
CHECKED	Apr. 19 '07	T. TAKENO	名称	操作部 (埋込装備)
APPROVED	Apr. 23 '07	R. Esumi	外寸図	
SCALE	1/3	質量 2.5 kg	NAME	CONTROL UNIT (FLUSH MOUNT)
DWG.No.	C3519-G14-D	質量 (ケーブルを含む) MASS INCLUDES CABLE		OUTLINE DRAWING
				03-163-786G-2

表 1 TABLE 1

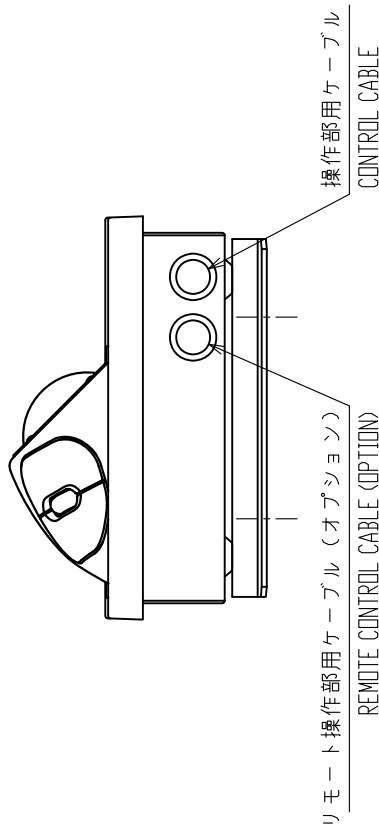
寸法区分 (mm) DIMENSION	公差 (mm) TOLERANCE
L ≤ 50	±1.5
50 < L ≤ 100	±2.5
100 < L ≤ 500	±3



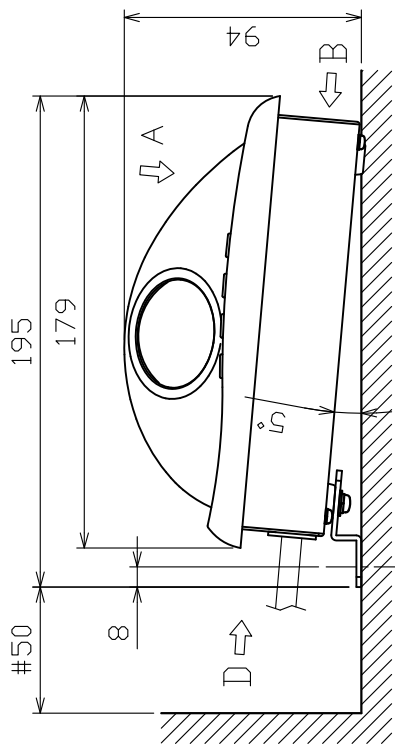
矢視 A
VIEW A



矢視 B
VIEW B



矢視 D
VIEW D



注 記

- 1) #印寸法は最小サービス空間寸法とする。
- 2) 指定外の寸法公差は表 1 による。
- 3) 取付にはトラスタップピンネジ呼び径6またはM6 ボルトを使用のこと。

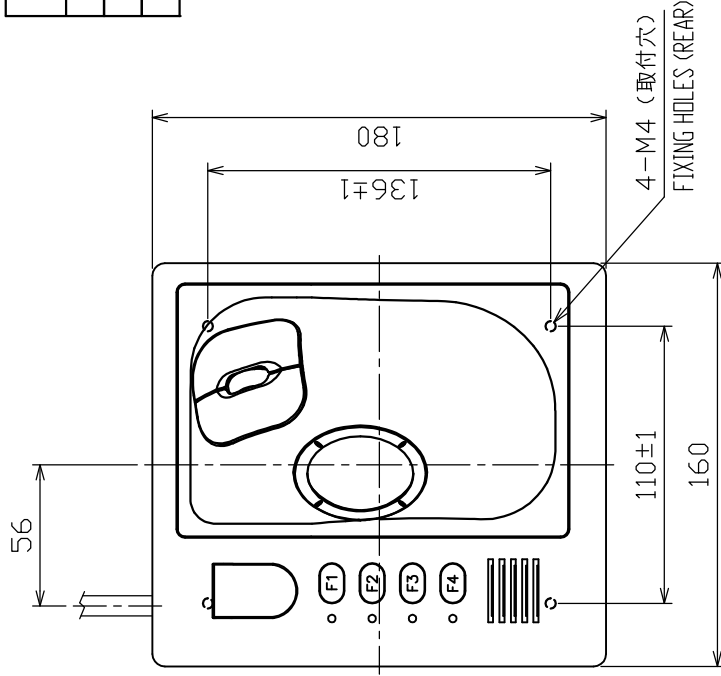
NOTE

1. #: MINIMUM SERVICE CLEARANCE.
2. TABLE 1 INDICATES TOLERANCE OF DIMENSIONS WHICH IS NOT SPECIFIED.
3. USE TAPPING SCREWS #6 OR M6 BOLTS FOR FIXING THE UNIT.

DRAWN Apr. 19 '07 I. YAMASAKI	TITLE RCU-015/015FEA
CHECKED Apr. 19 '07 T. TAKENO	名称 操作部 (取付金具装備)
APPROVED Apr. 23 '07 R. Esumi	外寸図
SCALE 1/3	NAME CONTROL UNIT (TABLETOP MOUNT W/ FIXTURE)
DWG. No. C3519-G15-C	OUTLINE DRAWING

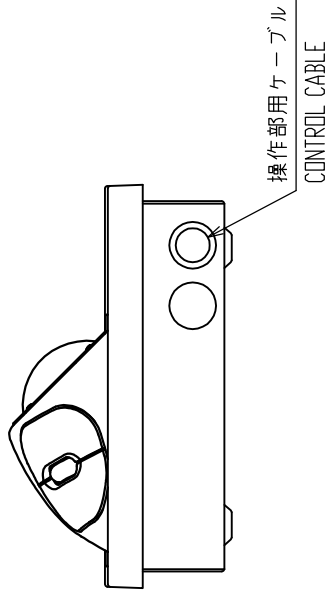
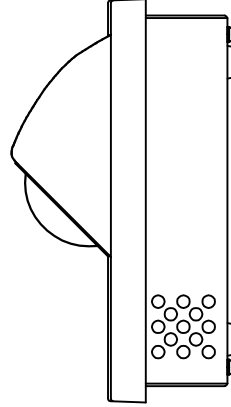
表 1 TABLE 1

寸法区分 (mm) DIMENSIONS	公差 (mm) TOLERANCE
L ≤ 50	± 1.5
50 < L ≤ 100	± 2.5
100 < L ≤ 500	± 3

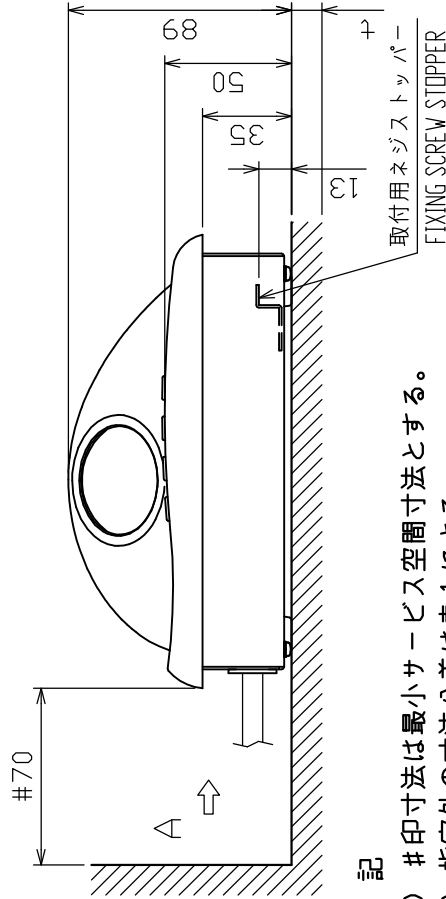


NOTE

- # MINIMUM SERVICE CLEARANCE.
- TABLE 1 INDICATES TOLERANCE OF DIMENSIONS WHICH IS NOT SPECIFIED.
- USE M4x12 SCREWS FOR FIXING. THICKNESS OF MOUNTING PANEL SHOULD BE $2 \leq t \leq 5$. FOR USING GREATER THICKNESS, USE SCREW WHOSE LENGTH IS $(t+7.8) \pm 2$.



矢視A
VIEW A



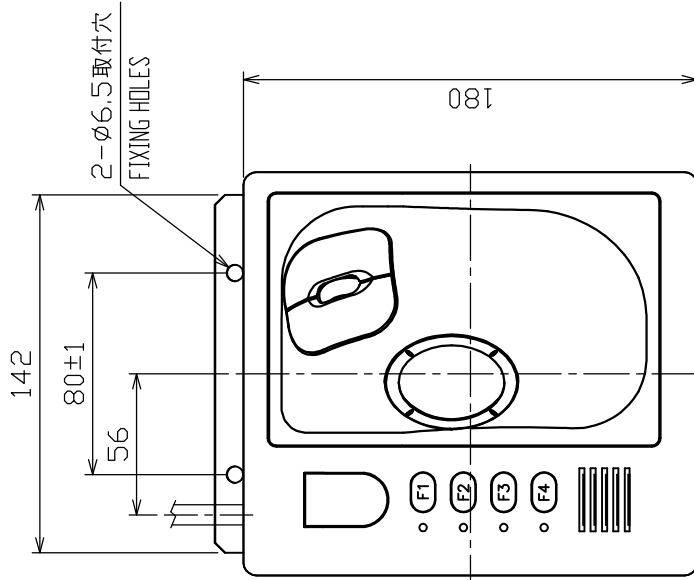
注 記

- # 印寸法は最小サービス空間寸法とする。
- 指定外の寸法公差は表 1 による。
- 取付用ネジはセムスB (M4X12) を使用のこと。
取付面板厚(t)は $2 \leq t \leq 5$ とする。
それ以外はネジ長さ $(t+7.8) \pm 2$ のセムスBを使用のこと。

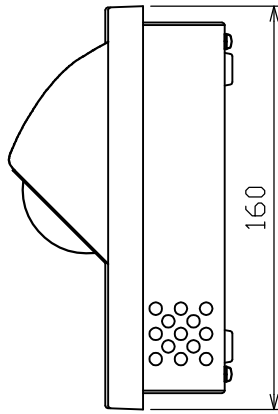
DRAWN	Feb. 7 '07	E. MIYOSHI	TITLE	RCU-016
CHECKED		TAKAHASHI, T	名称	操作部 (卓上装備)
APPROVED		Y. Hatai	外寸図	
SCALE	1/3	質量 2.4 kg 寸法は10mm単位で書き込む。 質量 W / 10mm CABLE	NAME	CONTROL UNIT (DESKTOP MOUNT)
DWGNo.	C3519-G16-C	03-163-780G-4		OUTLINE DRAWING

表 1 TABLE 1

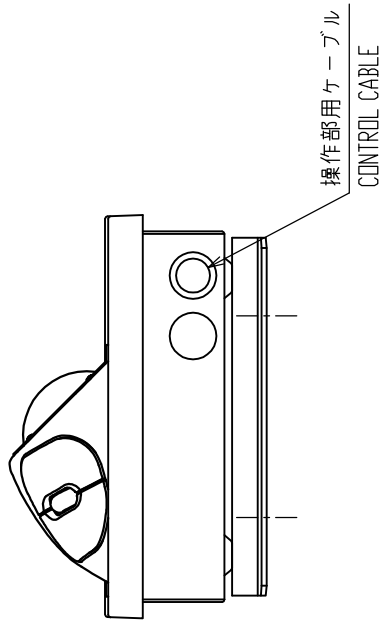
寸法区分 (mm) DIMENSIONS	公差 (mm) TOLERANCE
L ≤ 50	± 1.5
50 < L ≤ 100	± 2.5
100 < L ≤ 500	± 3



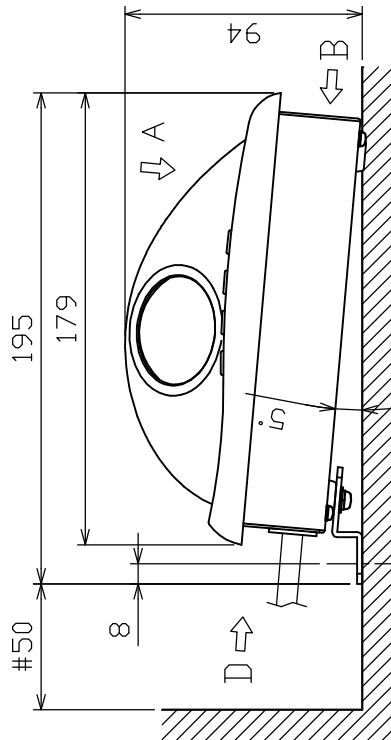
矢視 A
VIEW A



矢視 B
VIEW B



矢視 D
VIEW D



注 記

- 1) #印寸法は最小サービスインスペーシングとする。
- 2) 指定外の寸法公差は表 1 による。
- 3) 取付用ネジはトラスチック呼び径6、またはM6ボルトを使用のこと。

NOTE

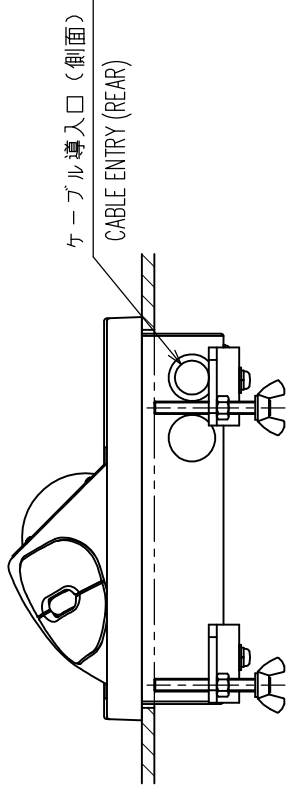
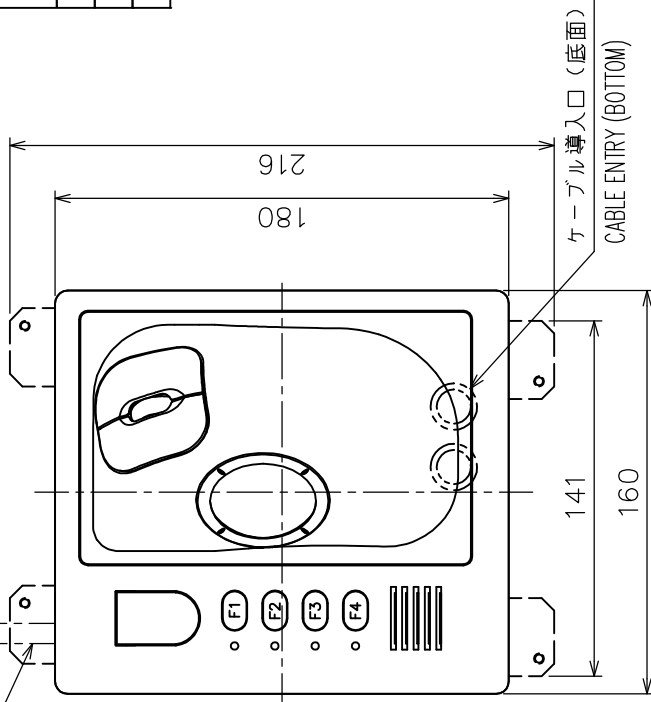
1. # MINIMUM SERVICE CLEARANCE.
2. TABLE 1 INDICATES TOLERANCE OF DIMENSIONS, WHICH IS NOT SPECIFIED.
3. USE TAPPING SCREWS #6 OR M6 BOLTS FOR FIXING THE UNIT.

DRAWN	Feb. 5 '07	E. MIYOSHI	TITLE	RCU-016
CHECKED		TAKAHASHI, T	名称	操作部 (取付金具装備)
APPROVED		Y. Hatai	外寸図	
SCALE	1/3	MASS 2.5 100 FAR-217 SER. 質量100g以下を要す。 MASS W/ I/O CABLE MASS W/ I/O CABLE	NAME	CONTROL UNIT (TABLETOP MOUNT W/ FIXTURE)
DWG No.	C3519-G12-C	03-163-782G-2		OUTLINE DRAWING

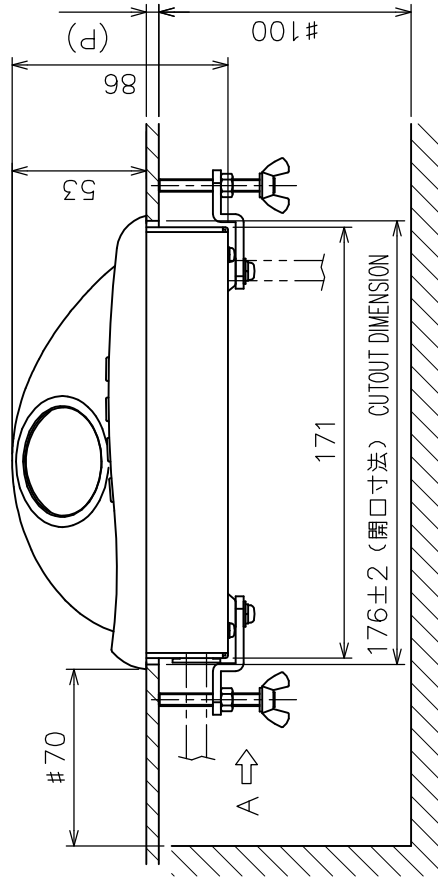
操作部用ケーブル
CONTROL UNIT CABLE

表 1 TABLE 1

寸法区分 (mm) DIMENSIONS	公差 (mm) TOLERANCE
$L \leq 50$	± 1.5
$50 < L \leq 100$	± 2.5
$100 < L \leq 500$	± 3



矢視 A
VIEW A



注 記

- 1) # 印寸法は最小サービス空間寸法とする。
- 2) 指定外の寸法公差は表 1 による。
- 3) ケーブル導入口は側面・底面から選択のこと。
- 4) 壁の厚さ (P) は最大 10 とする

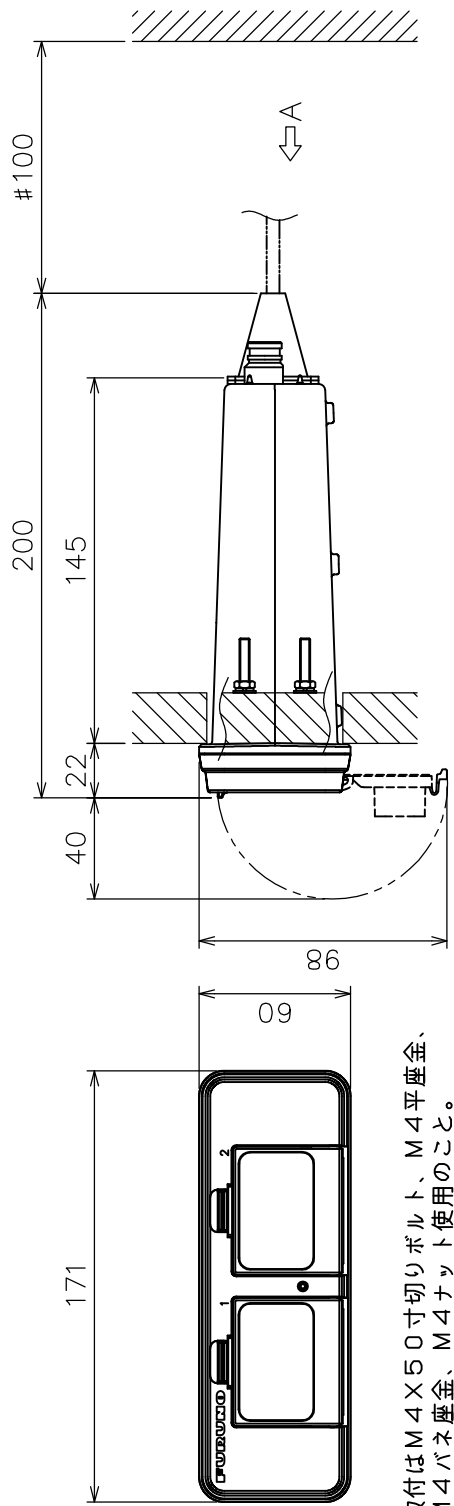
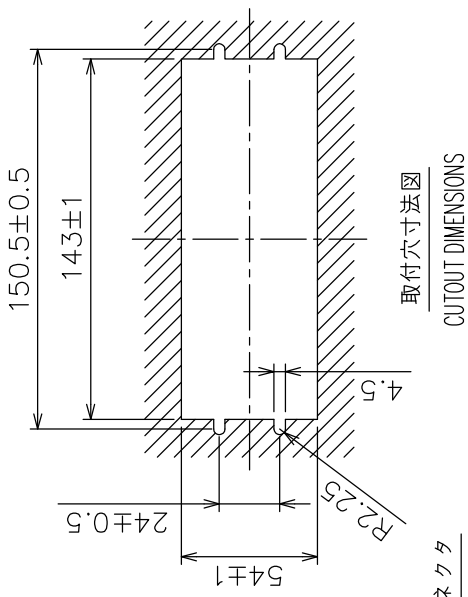
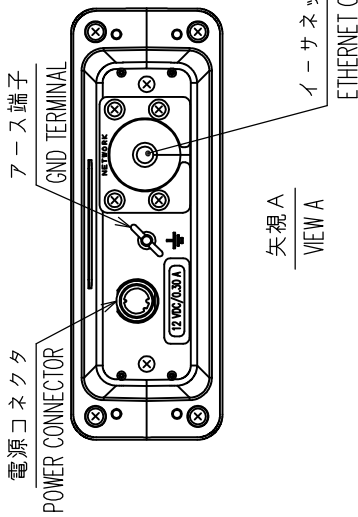
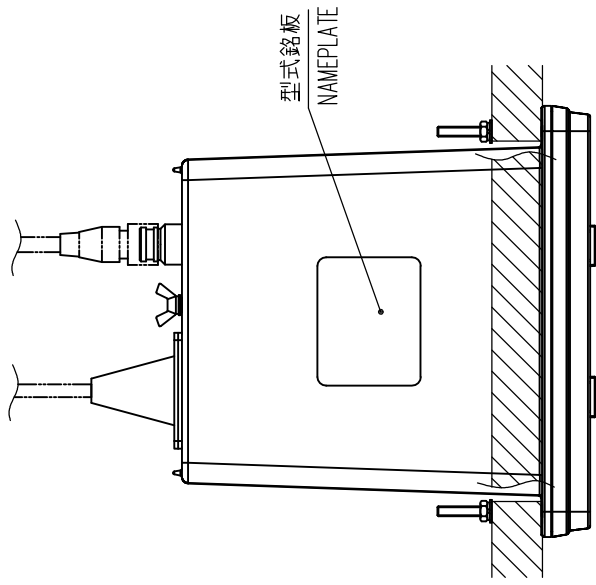
NOTE

1. # MINIMUM SERVICE CLEARANCE.
2. TABLE 1 INDICATES TOLERANCE OF DIMENSIONS WHICH IS NOT SPECIFIED.
3. SELECT CABLE ENTRY FROM REAR OR SIDE.
4. THICKNESS (P): 10 mm MAX.

DRAWN	Feb. 6 '07	E. MIYOSHI	TITLE	RCU-016
CHECKED		TAKAHASHI, T	名称	操作部 (埋込装備)
APPROVED		Y. Hotoi	外寸図	
SCALE	1/3	WASS 2.5 #104 質量は10mmケーブル厚さを含む。	NAME	CONTROL UNIT (FLUSH MOUNT)
DWG.No.	C3519-G11-D	03-163-781G-4	OUTLINE DRAWING	

表 1 TABLE 1

寸法区分 (mm) DIMENSIONS	公差 (mm) TOLERANCE
L ≤ 50	±1.5
50 < L ≤ 100	±2.5
100 < L ≤ 500	±3



- 注 記
- 1) 取付は M4X50 寸切りボルト、M4 平座金、M4 バネ座金、M4 ナット 使用のこと。
 - 2) # 印寸法は最小サービスクリアランスとする。
 - 3) 指定外の寸法公差は表 1 による。
- NOTE
1. USE M4X50 BOLTS, M4 FLAT WASHERS, M4 SPRING WASHERS AND M4 NUTS FOR FIXING.
 2. # MINIMUM SERVICE CLEARANCE.
 3. TABLE 1 INDICATES TOLERANCE OF DIMENSIONS WHICH IS NOT SPECIFIED.

DRAWN	Mr. 29_04 E. MIYOSHI	FAR-2117 SERIES	TITLE	CU-200
CHECKED	TAKAHASHI, T	MODEL 1833C	名称	防水型カードインターフェイス(埋込装備)
APPROVED	Y. Hatai	MODEL 1833C-BB	外寸図	
SCALE	1/3	#100	NAME	MEMORY CARD INTERFACE UNIT (FLUSH MOUNT)
DWG.No.	C3532-004-B	19-023-300G-1		OUTLINE DRAWING

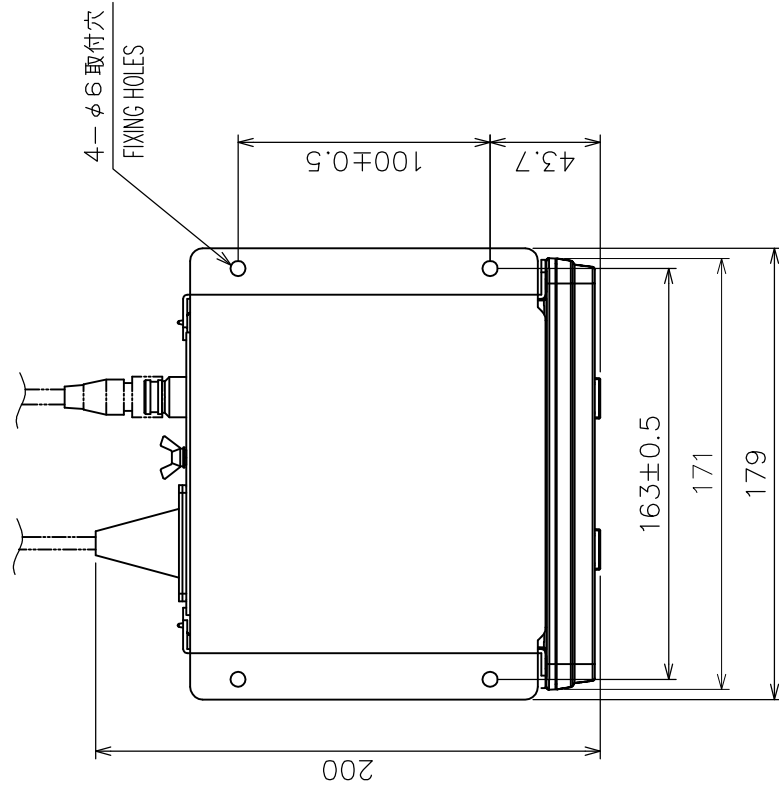
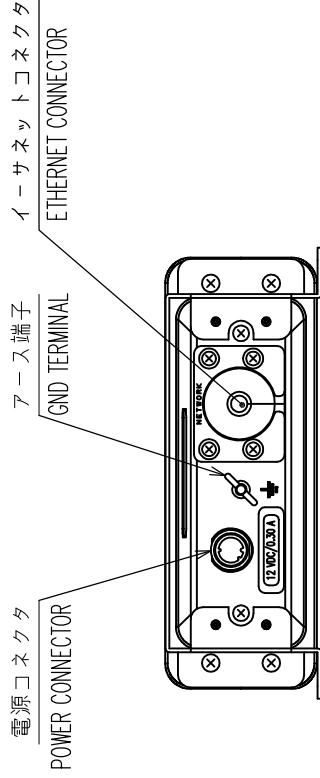
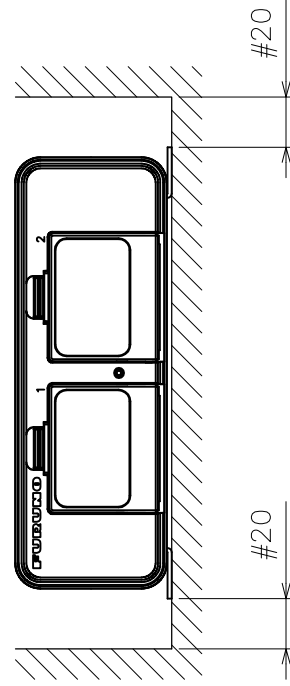
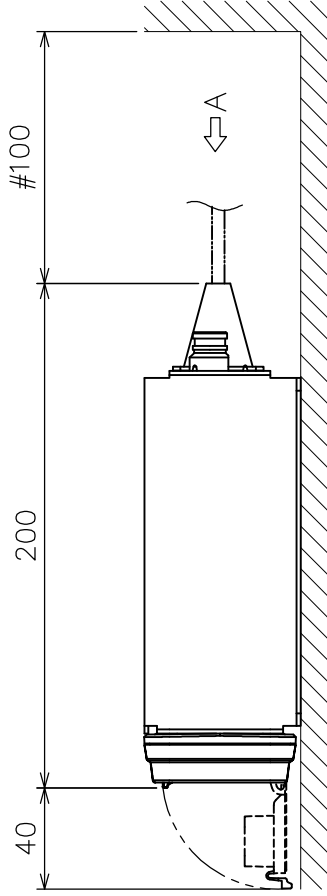


表 1 TABLE 1

寸法区分 (mm) DIMENSIONS	公差 (mm) TOLERANCE
L ≤ 50	±1.5
50 < L ≤ 100	±2.5
100 < L ≤ 500	±3



矢視 A
VIEW A



- 注 記
- # 印寸法は最小サービス空間寸法とする。
 - 指定外の寸法公差は表 1 による。
 - 取付用ネジは + トラスタップピンネジ呼び径 5 × 2.0 を使用のこと。
- NOTE
- # MINIMUM SERVICE CLEARANCE.
 - TABLE 1 INDICATES TOLERANCE OF DIMENSIONS WHICH IS NOT SPECIFIED.
 - USE SELF-TAPPING SCREWS 5X2.0 FOR FIXING THE UNIT.

DRAWN	MOR. 29.04 E. MIYOSHI	FAR-2117 SERIES	TITLE	CU-200
CHECKED	TAKAHASHI, T	MODEL 1833C	名称	防水型カードインターフェイス(卓上装備)
APPROVED	Y. Hotoi	MODEL 1833C-BB		外寸図
SCALE	1/3	1.3 kg	NAME	MEMORY CARD INTERFACE UNIT (TABLETOP MOUNT)
DWG.No.	C3532-605-B	19-023-310C-1		OUTLINE DRAWING

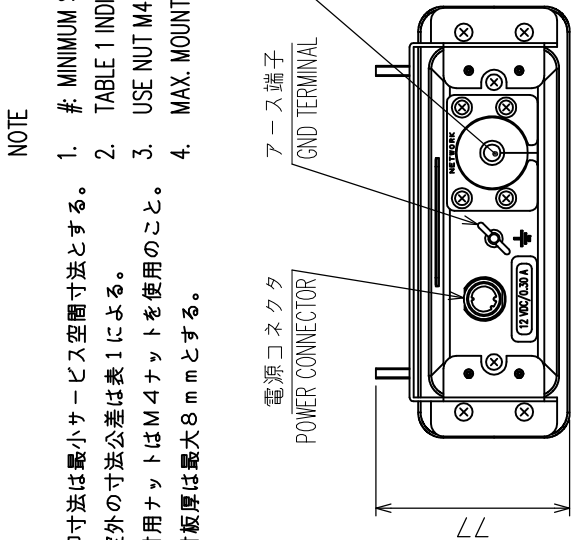
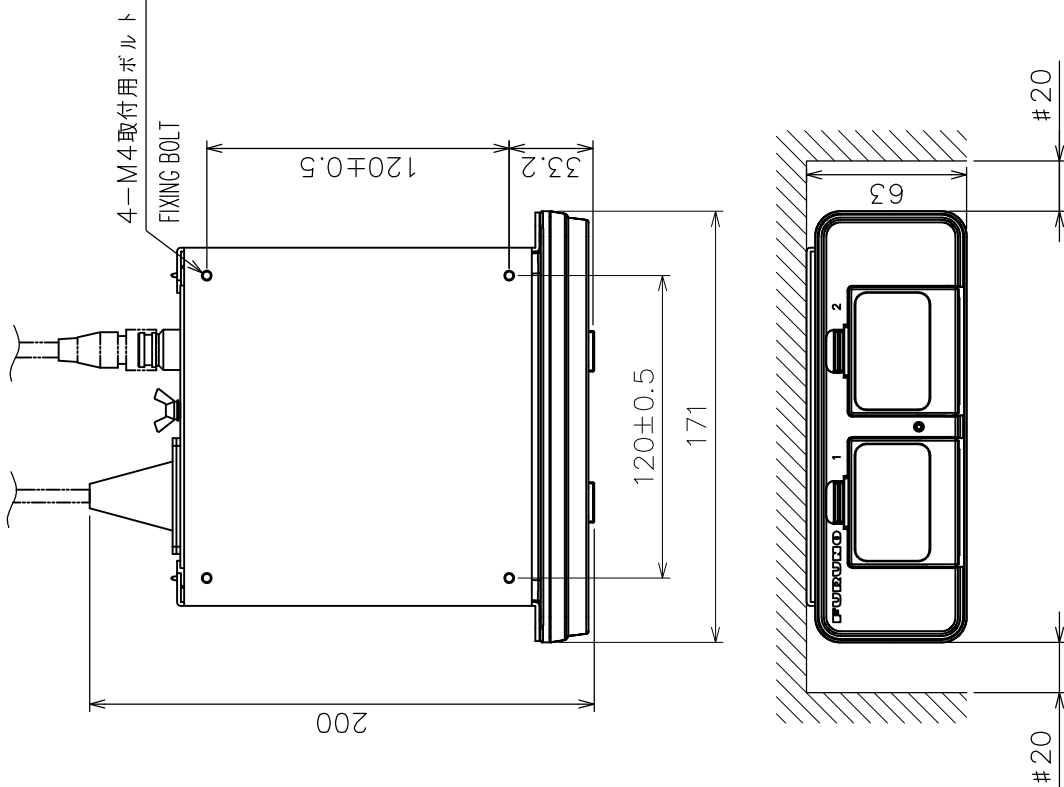
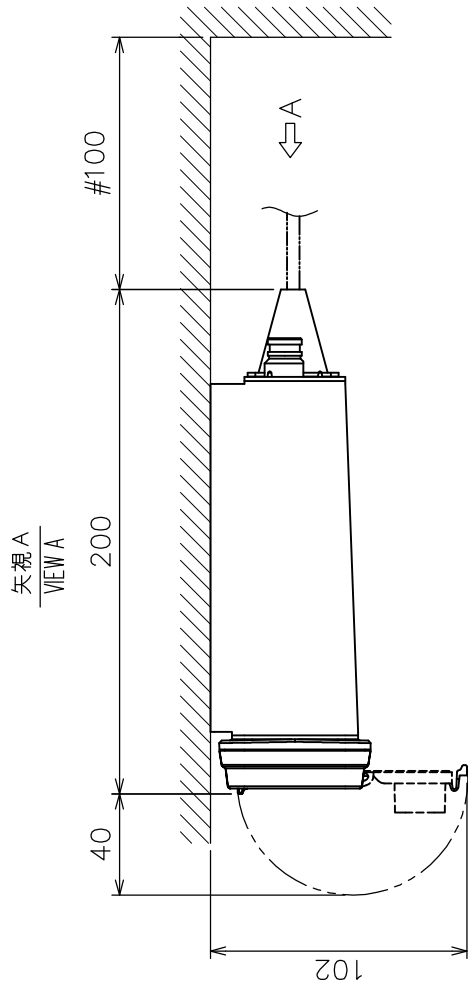


表 1 TABLE 1

寸法区分 (mm) DIMENSIONS	公差 (mm) TOLERANCE
L ≤ 50	± 1.5
50 < L ≤ 100	± 2.5
100 < L ≤ 500	± 3



注 記

- 1) #印寸法は最小サービス空間寸法とする。
- 2) 指定外の寸法公差は表 1 による。
- 3) 取付用ナットは M4 ナットを使用のこと。
- 4) 取付板厚は最大 8 mm とする。

- NOTE
1. # MINIMUM SERVICE CLEARANCE.
 2. TABLE 1 INDICATES TOLERANCE OF DIMENSIONS WHICH IS NOT SPECIFIED.
 3. USE NUT M4 FOR FIXING THE UNIT.
 4. MAX. MOUNTING BASE THICKNESS IS 8 MM.

DRAWN	Mr. 29_04 E. MIYOSHI	FAR-2117 SERIES	TITLE	CU-200
CHECKED	TAKAHASHI, T	MODEL 1833C	名 称	防水型カードインターフェイス(天井装備)
APPROVED	Y. Hatatai	MODEL 1833C-BB	外寸図	
SCALE	1/3	WMS 1.3	NAME	MEMORY CARD INTERFACE UNIT (OVERHEAD MOUNT)
DWG.No.	C3532-G06-B	19-023-320G-1	OUTLINE DRAWING	

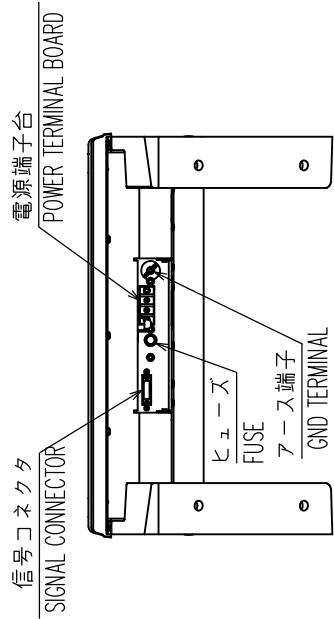
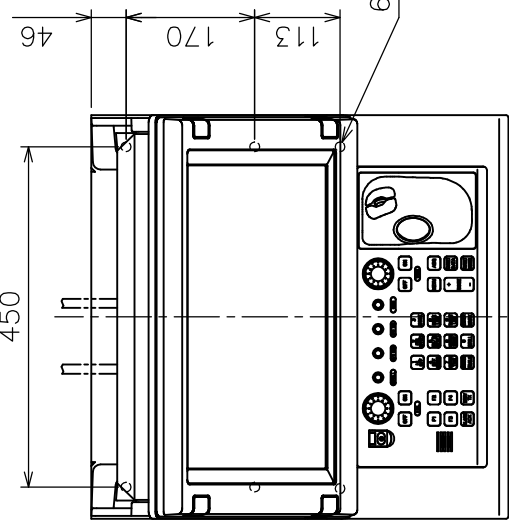
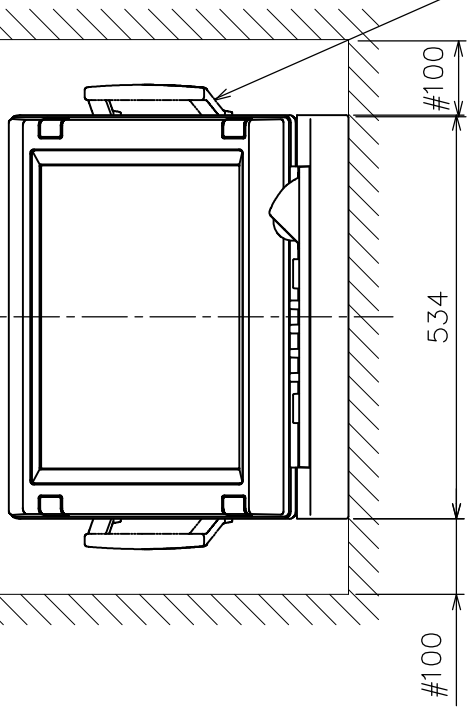
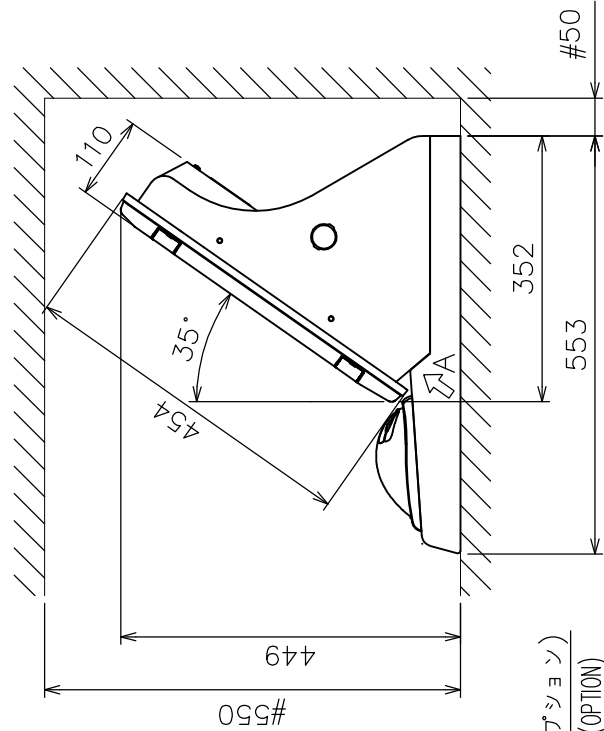


表 1 TABLE 1

寸法区分 (mm) DIMENSIONS (mm)	公差 (mm) TOLERANCE (mm)
L ≤ 50	± 1.5
50 < L ≤ 100	± 2.5
100 < L ≤ 500	± 3
500 < L ≤ 1000	± 4

矢視 A
VIEW A



- 注 記
- 1) # 印寸法は最小サービスクリアランスとする。
 - 2) 指定外の寸法公差は表 1 による。
 - 3) 取付用ネジは M10 ボルト、またはコーチボルト呼び径 9 を使用のこと。
 - 4) 質量は操作部ケーブ (10m) を含む。
- NOTE
1. # MINIMUM SERVICE CLEARANCE.
 2. TABLE 1 INDICATES TOLERANCE OF DIMENSIONS WHICH IS NOT SPECIFIED.
 3. USE M10 BOLTS OR COACH SCREWS φ9 FOR FIXING THE UNIT.
 4. MASS INCLUDES CONTROL CABLE (10m).

DRAWN Mar. 18 '04	E. MIYOSHI	TITLE	MU-201CR w/ RCU-014
CHECKED	TAKAHASHI, T	名称	指示部 (連結タイプ)
APPROVED	Y. Hotoi	外寸図	
SCALE	1/1.0	NAME	DISPLAY UNIT (COMBINATION TYPE)
DWG. No.	C3519-G27-A		OUTLINE DRAWING

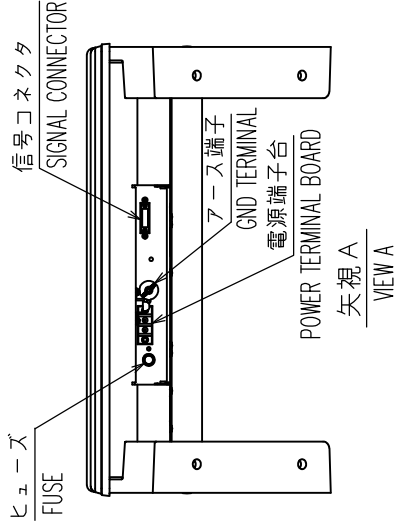
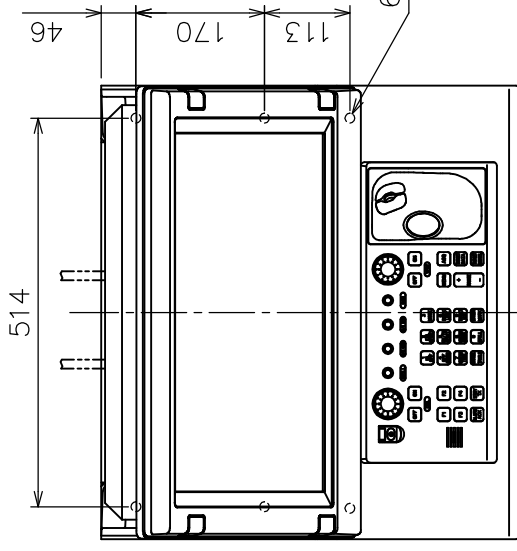
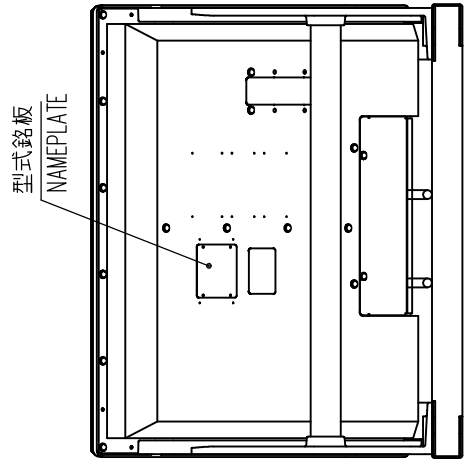
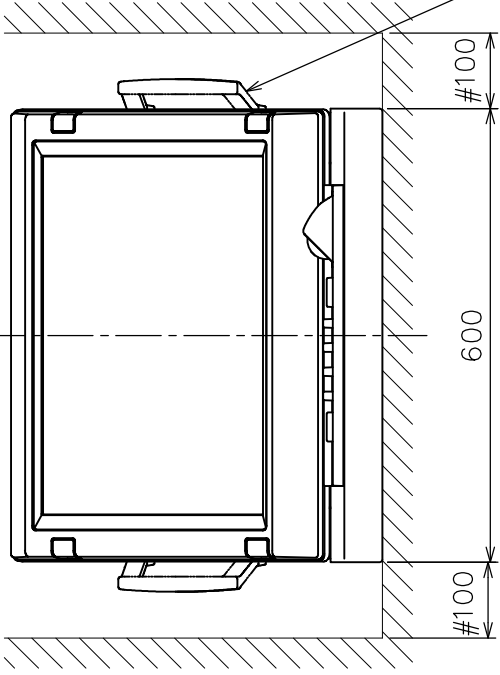
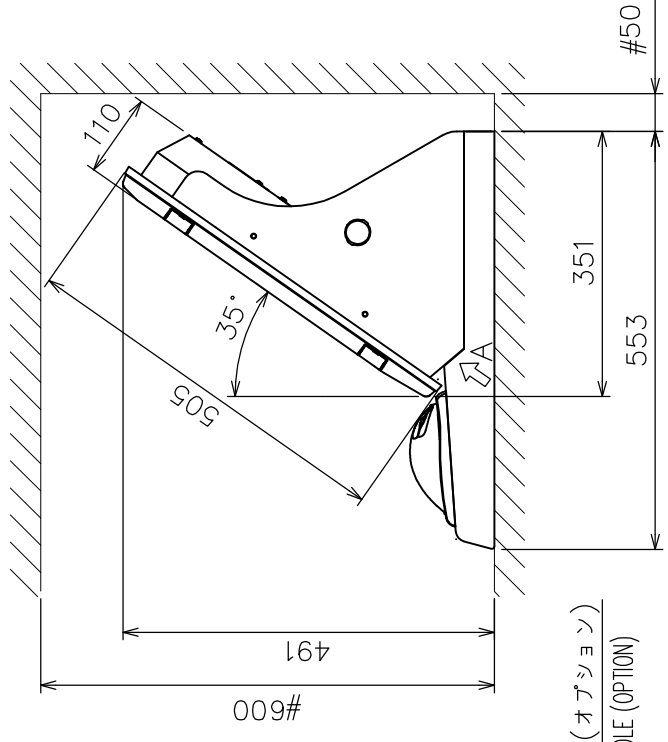


表 1 TABLE 1

寸法区分 (mm) DIMENSIONS (mm)	公差 (mm) TOLERANCE (mm)
L ≤ 50	± 1.5
50 < L ≤ 100	± 2.5
100 < L ≤ 500	± 3
500 < L ≤ 1000	± 4

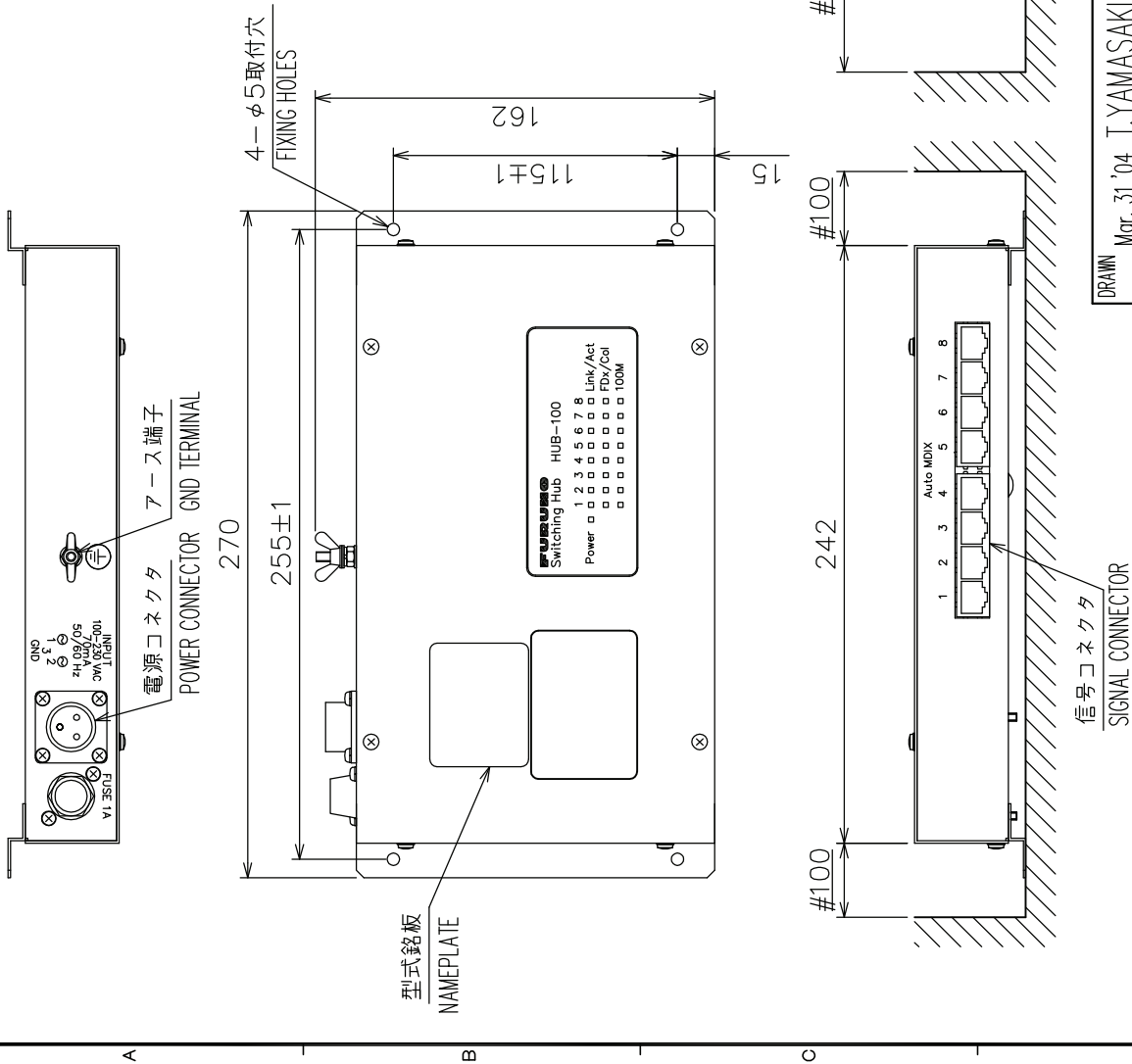


- 注記
- #印寸法は最小サービス空間寸法とする。
 - 指定外の寸法公差は表1による。
 - 取付用ネジはM10ボルト、またはコーチボルト呼び径9を使用のこと。
 - 質量は操作部ケーブ(10mm)を含む。
- NOTE
- # INDICATES MINIMUM SERVICE CLEARANCE.
 - TABLE 1 INDICATES TOLERANCE OF DIMENSIONS WHICH IS NOT SPECIFIED.
 - USE M10 BOLTS OR COACH SCREWS φ9 FOR FIXING THE UNIT.
 - MASS INCLUDES CONTROL CABLE (10mm).

DRAWN	Mr. 18.04	E. MIYOSHI		TITLE	MU-231CR w/RCU-014
CHECKED		TAKAHASHI, T		名称	指示部 (連結タイプ)
APPROVED		Y. Hatohi	FAR-2807	外図	
SCALE	1/10	MS	33 kg	NAME	DISPLAY UNIT (COMBINATION TYPE)
DWG No.	C3524-G07-A		03-163-761G-2		OUTLINE DRAWING

表 1 TABLE 1

寸法区分 (mm) DIMENSIONS	公差 (mm) TOLERANCE
$L \leq 50$	± 1.5
$50 < L \leq 100$	± 2.5
$100 < L \leq 500$	± 3



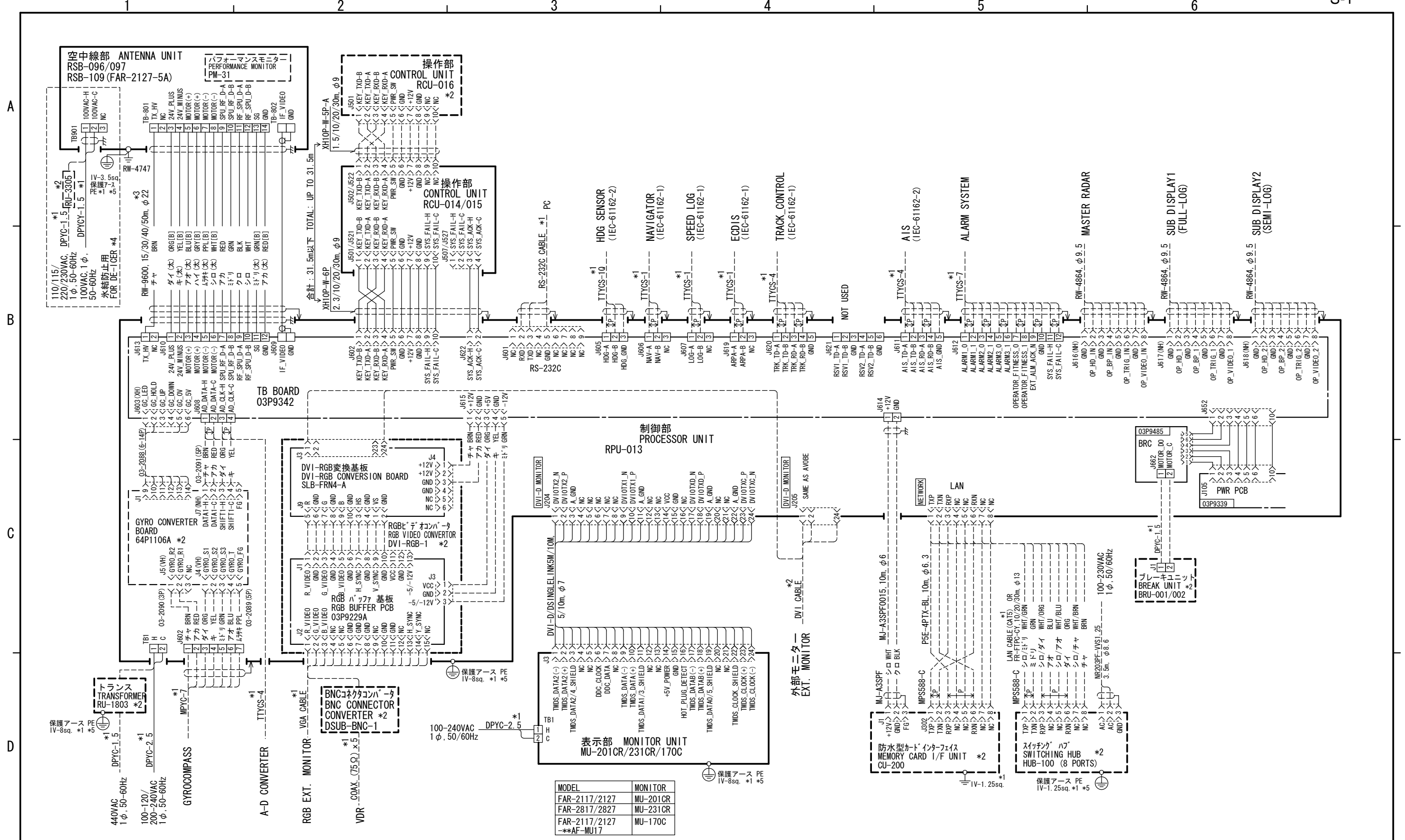
注 記

- 1) 取付ネジはトラスタップネジ呼び径4×16を使用のこと
- 2) 指定外寸法公差は表1による
- 3) #印寸法は最小サービス空間寸法とする

NOTE

1. USE TAPPING SCREWS 4x16 FOR FIXING THE UNIT.
2. TABLE 1 INDICATES TOLERANCE OF DIMENSIONS WHICH IS NOT SPECIFIED.
3. # MINIMUM SERVICE CLEARANCE.

DRAWN	Mar. 31 '04	T. YAMASAKI	TITLE	HUB-100
CHECKED	Mar. 31 '04	T. MATSUGUCHI	名称	イーサネットスイッチングハブ
APPROVED	Apr. 05 '04	Matsuguchi	外寸図	
SCALE	1/3	MASS 1.5 kg ±10%	NAME	SWITCHING HUB
DWG.No.	C3519-G18-B			OUTLINE DRAWING
				03-163-960G-2

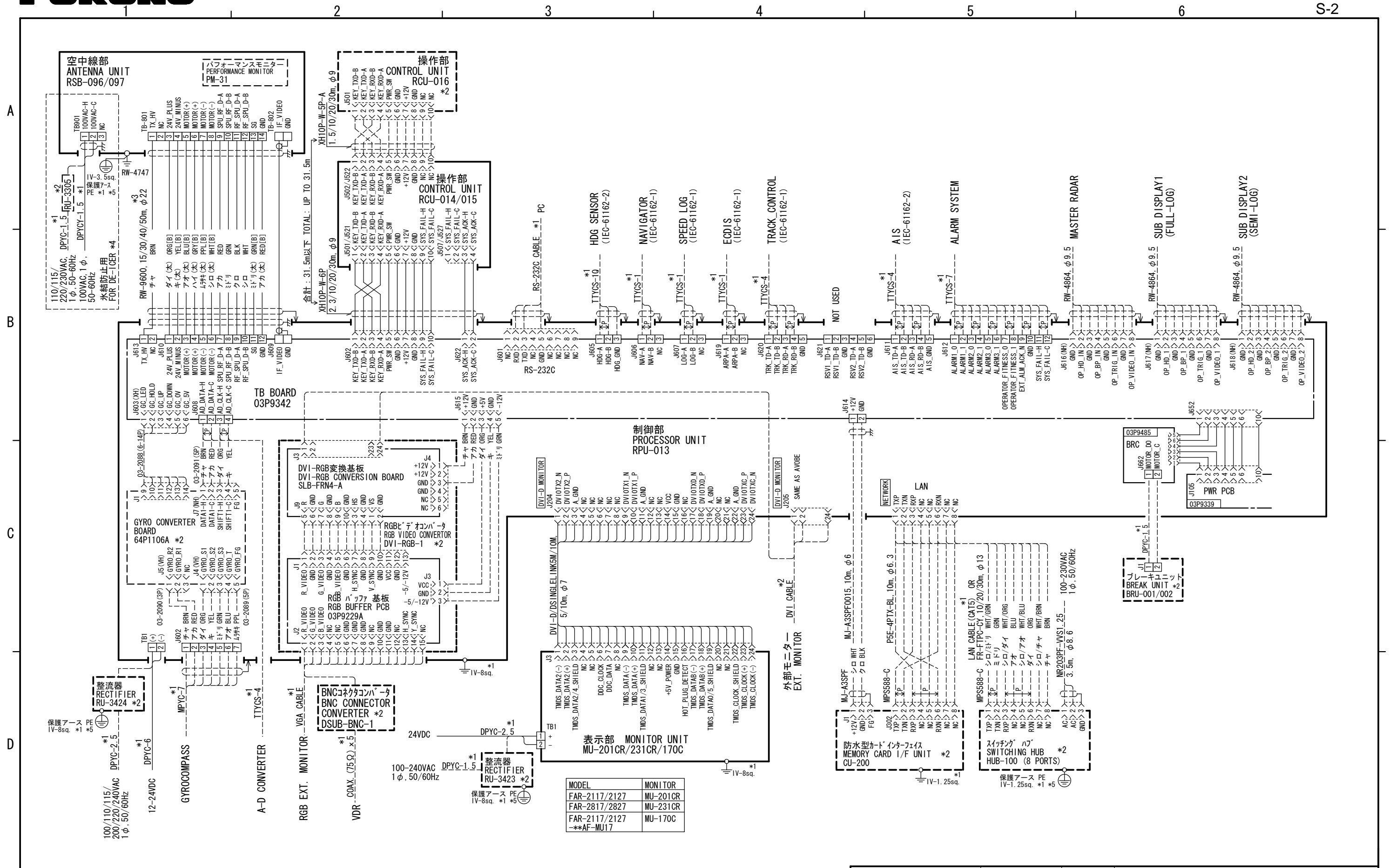


注記
 *1: 造船所手配
 *2: オプション
 *3: 最長 100m (延長するときは接続箱RJB-001が必要)
 *4: 船内配電盤では3Aのブレーカを使用。
 *5: 保護アース用ケーブルは緑/黄の絶縁線を使用のこと。

NOTES
 *1: SHIPYARD SUPPLY
 *2: OPTION
 *3: MAX. 100m (JUNCTION BOX RJB-001 IS REQUIRED FOR EXTENSION)
 *4: USE 3A BREAKER IN SHIP'S MAINS SWITCH BOX.
 *5: USE GRN/YEL WIRE FOR PROTECTIVE EARTH.

MODEL	MONITOR
FAR-2117/2127	MU-201CR
FAR-2817/2827	MU-231CR
FAR-2117/2127	MU-170C
**AF-MU17	

DRAWN	26/Sep/08 T. YAMASAKI	TYPE	FAR-2117/2127/2817/2827 (AC SET)
CHECKED	26/Sep/08 T. TAKENO	名称	船舶用レーダー/ARPA
APPROVED	8/Oct/08 R. Esumi		相互接続図
SCALE	MASS kg	NAME	MARINE RADAR/ARPA
DWG. No.	C3519-C01- R	REF. No.	03-163-6001-7
		INTERCONNECTION DIAGRAM	

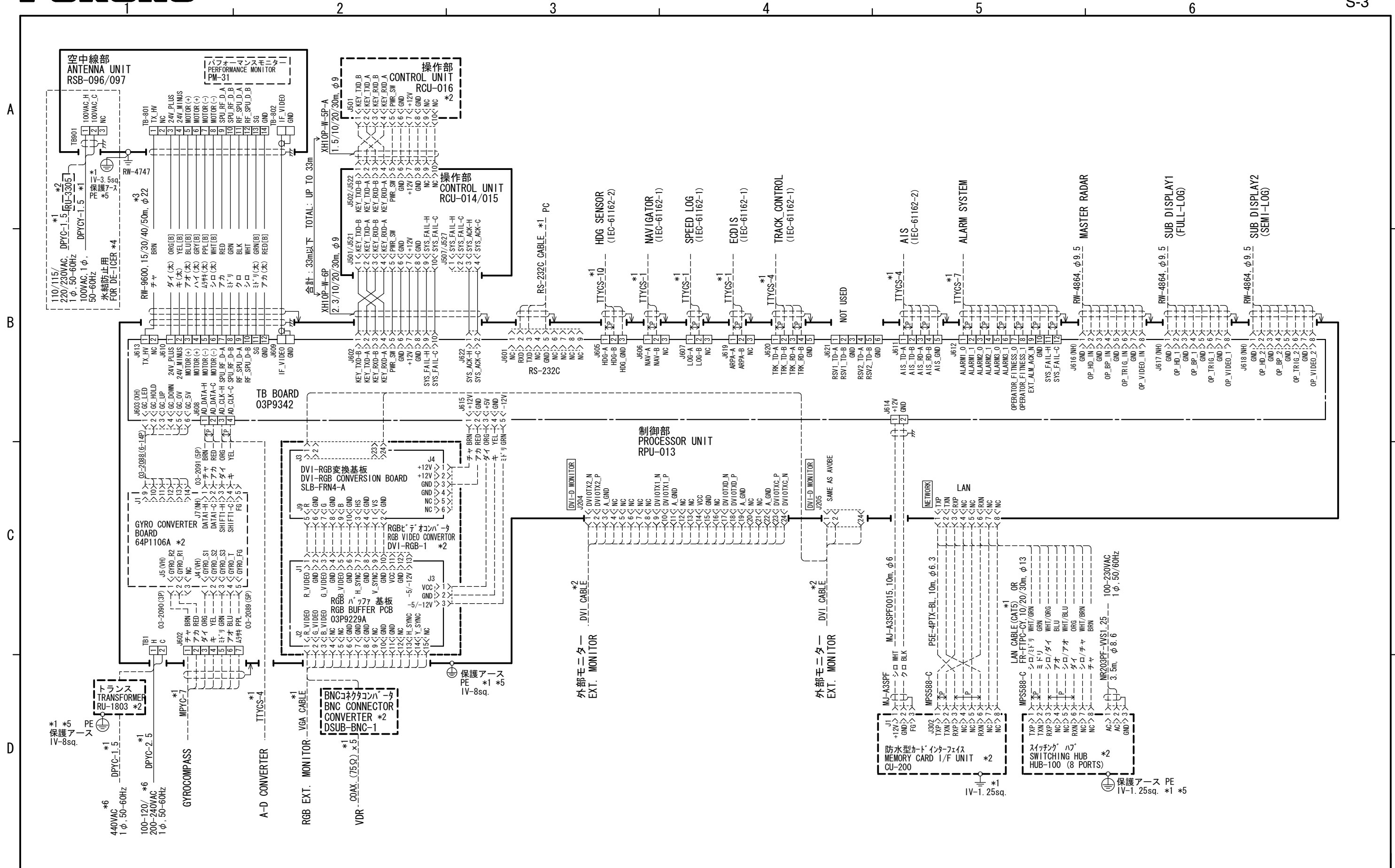


注記
 *1: 造船所手配。
 *2: オプション。
 *3: 最長 100m (延長するときは接続箱RJB-001が必要)。
 *4: 船内配電盤では3Aのブレーカを使用。
 *5: 保護アース用ケーブルは緑/黄の絶縁線を使用のこと。

NOTES
 *1: SHIPYARD SUPPLY.
 *2: OPTION.
 *3: MAX. 100m. (JUNCTION BOX RJB-001 IS REQUIRED FOR EXTENSION)
 *4: USE 3A BREAKER IN SHIP'S MAINS SWITCH BOX.
 *5: USE GRN/YEL WIRE FOR PROTECTIVE EARTH.

MODEL	MONITOR
FAR-2117/2127	MU-201CR
FAR-2817/2827	MU-231CR
FAR-2117/2127	MU-170C
**AF-MU17	

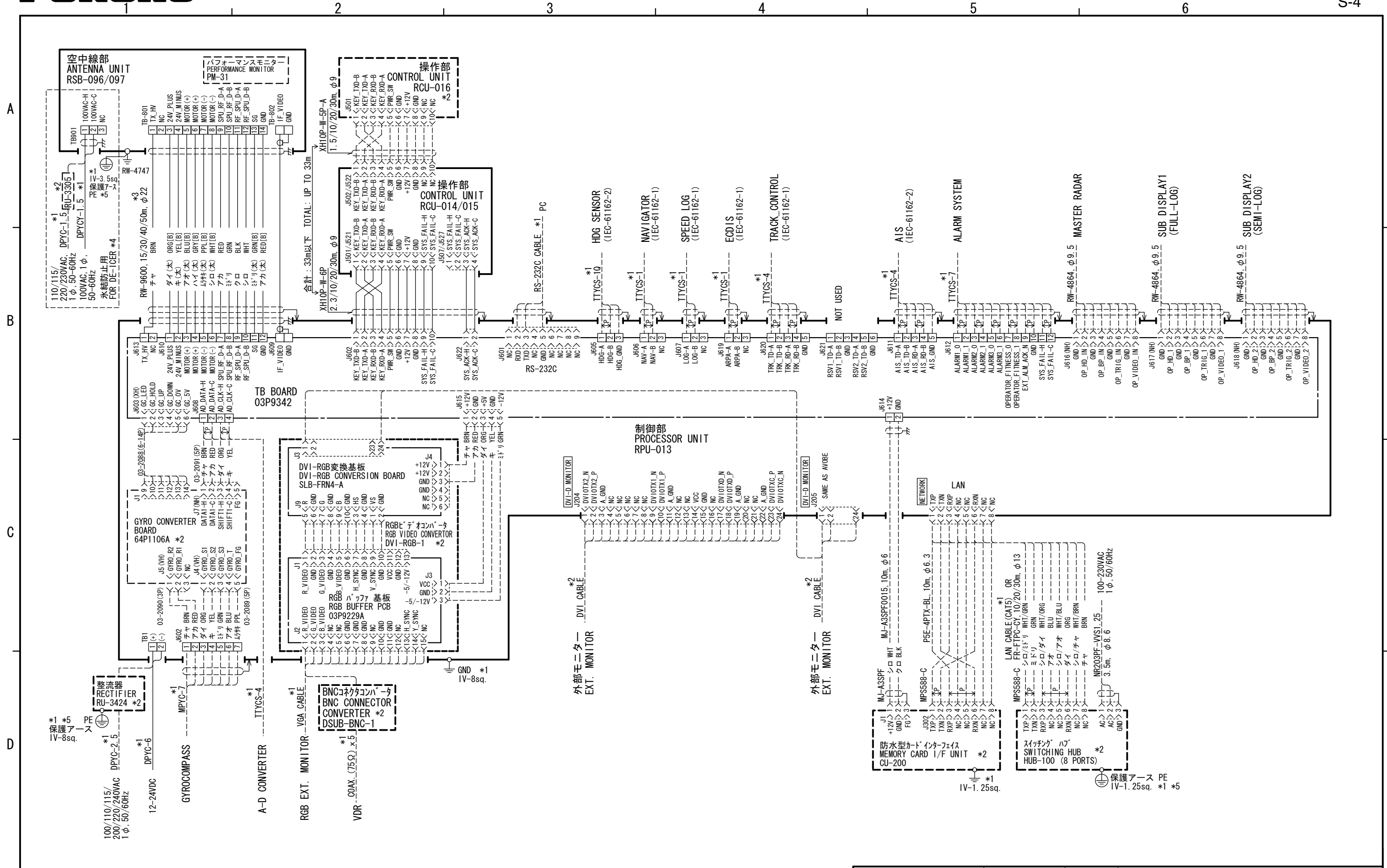
DRAWN	26/Sep/08 T. YAMASAKI	TYPE	FAR-2117/2127/2817/2827 (DC SET)
CHECKED	26/Sep/08 T. TAKENO	名称	船舶用レーダー/ARPA
APPROVED	8/Oct/08 R. Esumi		相互接続図
SCALE	MASS kg	NAME	MARINE RADAR/ARPA
DWG. No.	C3519-C02- P		INTERCONNECTION DIAGRAM



注記
 *1 : 造船所手配。
 *2 : オプション。
 *3 : 最長 100m (延長するときは接続箱RJB-001が必要)。
 *4 : 船内配電盤では3Aのブレーカを使用。
 *5 : 保護アース用ケーブルは緑/黄の絶縁線を使用のこと。
 *6 : 交流は両極切りブレーカ (造船所手配) を經由すること。

NOTES
 *1 : SHIPYARD SUPPLY.
 *2 : OPTION.
 *3 : MAX. 100m. (JUNCTION BOX RJB-001 IS REQUIRED FOR EXTENSION)
 *4 : USE 3A BREAKER IN SHIP'S MAINS SWITCH BOX.
 *5 : USE GRN/YEL WIRE FOR PROTECTIVE EARTH.
 *6 : PASS THE AC LINE THROUGH A DOUBLE-CONTACT BREAKER (SHIPYARD SUPPLY).

DRAWN Jun. 26 '06 E. MIYOSHI	TYPE FAR-2117/2127-BB (AC SET)
CHECKED TAKAHASHI.T	名称 船舶用レーダー/ARPA
APPROVED Y. Hatai	相互結線図
SCALE MASS kg	NAME MARINE RADAR/ARPA
DWG. No. C3519-C03-N 03-163-6001-6	INTERCONNECTION DIAGRAM



注記
 *1: 造船所手配。
 *2: オプション。
 *3: 最長 100m (延長するときは接続箱RJB-001が必要)。
 *4: 船内配電盤では3Aのブレーカを使用。
 *5: 保護アース用ケーブルは緑/黄の絶縁線を使用のこと。

NOTES
 *1: SHIPYARD SUPPLY.
 *2: OPTION.
 *3: MAX. 100m. (JUNCTION BOX RJB-001 IS REQUIRED FOR EXTENSION)
 *4: USE 3A BREAKER IN SHIP'S MAINS SWITCH BOX.
 *5: USE GRN/YEL WIRE FOR PROTECTIVE EARTH.

DRAWN Jun. 26 '06 E. MIYOSHI	TYPE FAR-2117/2127-BB (DC SET)
CHECKED TAKAHASHI, T	名称 船舶用レーダー/ARPA
APPROVED Y. Hatai	相互結線図
SCALE MASS kg	NAME MARINE RADAR/ARPA
DWG. No. C3519-C04-M 03-163-6001-6	INTERCONNECTION DIAGRAM