

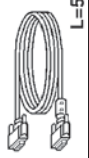



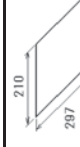



PACKING LIST
RPU024-*J60*/HK, RPU024-*E60*/HK, RPU024-*E72*/HK (AC)

03HQ-X-9853 -0 1/1
A-3



NAME	OUTLINE	DESCRIPTION/CODE No.	QTY
ユニット			
制御部 PROCESSOR UNIT		RPU024-* 000-028-065-00 **	1
予備品			
予備品 SPARE PARTS		SP03-1800Z 001-419-830-00	1
工事材料			
INSTALLATION MATERIALS			
ケーブル組品 CABLE ASSEMBLY		DVI-D/D S-LINK 5M 001-132-960-10	1
工事材料 INSTALLATION MATERIALS		CP03-36501 001-419-860-00	1
図書			
DOCUMENT			
取扱説明書 OPERATOR'S MANUAL		0M*-36380-* 000-190-830-1* **	1
操作要領書(多言語) OPERATOR'S GUIDE (MLG)		MLG-36380-* 000-190-833-1* **	1 (*1)
操作要領書(和) OPERATOR'S GUIDE (JP)		OSJ-36380-* 000-190-832-1* **	1 (*1)
装備要領書 INSTALLATION MANUAL		IM*-36380-* 000-190-834-1* **	1

1.コト番号末尾の[*]**は、選択品の代表コードを表します。
CODE NUMBER ENDING WITH " * " INDICATES THE CODE NUMBER OF REPRESENTATIVE MATERIAL.
2.(*1)印は、仕様により選択。
(*1). CHOOSE ONE DEPENDING ON THE SPECIFICATION.

(略図の寸法は、参考値です。DIMENSIONS IN DRAWING FOR REFERENCE ONLY.) 03HQ-X-9853

PACKING LIST
RCU-028, RCU-028-HK, RCU-028-NI

03HQ-X-9854 -1 1/1
A-4


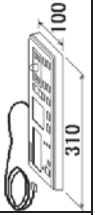





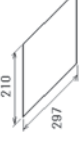


NAME	OUTLINE	DESCRIPTION/CODE No.	QTY
ユニット			
操作部 CONTROL UNIT		RCU-028* 000-027-860-00 **	1
工事材料			
INSTALLATION MATERIALS			
工事材料 INSTALLATION MATERIALS		CP03-36601 001-419-600-00	1

1.コト番号末尾の[*]**は、選択品の代表コードを表します。
CODE NUMBER ENDING WITH " * " INDICATES THE CODE NUMBER OF REPRESENTATIVE MATERIAL.

(略図の寸法は、参考値です。DIMENSIONS IN DRAWING FOR REFERENCE ONLY.) 03HQ-X-9854

PACKING LIST
RC28RP24-*J2*/HK , RC28RP24-*E2*/HK (DC)

03HQ-X-9857 -0 1/1
A-5

NAME	OUTLINE	DESCRIPTION/CODE No.	QTY
ユニット			
制御部		RPU024-*	1
PROCESSOR UNIT		000-028-065-00 **	
操作部		RCU-028*	1
CONTROL UNIT		000-027-860-00 **	
予備品			
予備品		SP03-18001	1
SPARE PARTS		001-419-820-00	
工事材料			
インストール材料			
ケーブル組品		DVI-D/D S-LINK 5M	1
CABLE ASSEMBLY		001-132-960-10	
工事材料		CP03-36501	1
INSTALLATION MATERIALS		001-419-860-00	
工事材料		CP03-36601	1
INSTALLATION MATERIALS		001-419-600-00	
図書			
取扱説明書		OM*-36380-*	1
OPERATOR'S MANUAL		000-190-830-1* **	
操作要領書(多言語)		MLG-36380-*	1
OPERATOR'S GUIDE (MLG)		000-190-833-1*	(*1)
操作要領書(和)		OSJ-36380-*	1
OPERATOR'S GUIDE (JP)		000-190-832-1*	(*1)
装備要領書		IM*-36380-*	1
INSTALLATION MANUAL		000-190-834-1* **	

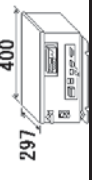
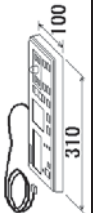








1.コード番号末尾の[*]**は、選択品の代表コードを表します。
CODE NUMBER ENDING WITH " *" ** INDICATES THE CODE NUMBER OF REPRESENTATIVE MATERIAL.
2.(*1)印は、仕様により選択。
(*1): CHOOSE ONE DEPENDING ON THE SPECIFICATION.

(略図の寸法は、参考値です。 DIMENSIONS IN DRAWING FOR REFERENCE ONLY.)

03HQ-X-9857

PACKING LIST
RC28RP24-*J60*/HK , RC28RP24-*E60*/HK , RC28RP24-*E72*/HK (AC)

03HQ-X-9858 -0 1/1
A-6

NAME	OUTLINE	DESCRIPTION/CODE No.	QTY
ユニット			
制御部		RPU024-*	1
PROCESSOR UNIT		000-028-065-00 **	
操作部		RCU-028*	1
CONTROL UNIT		000-027-860-00 **	
予備品			
予備品		SP03-18002	1
SPARE PARTS		001-419-830-00	
工事材料			
インストール材料			
ケーブル組品		DVI-D/D S-LINK 5M	1
CABLE ASSEMBLY		001-132-960-10	
工事材料		CP03-36501	1
INSTALLATION MATERIALS		001-419-860-00	
工事材料		CP03-36601	1
INSTALLATION MATERIALS		001-419-600-00	
図書			
取扱説明書		OM*-36380-*	1
OPERATOR'S MANUAL		000-190-830-1* **	
操作要領書(多言語)		MLG-36380-*	1
OPERATOR'S GUIDE (MLG)		000-190-833-1*	(*1)
操作要領書(和)		OSJ-36380-*	1
OPERATOR'S GUIDE (JP)		000-190-832-1*	(*1)
装備要領書		IM*-36380-*	1
INSTALLATION MANUAL		000-190-834-1* **	

1.コード番号末尾の[*]**は、選択品の代表コードを表します。
CODE NUMBER ENDING WITH " *" ** INDICATES THE CODE NUMBER OF REPRESENTATIVE MATERIAL.
2.(*1)印は、仕様により選択。
(*1): CHOOSE ONE DEPENDING ON THE SPECIFICATION.

(略図の寸法は、参考値です。 DIMENSIONS IN DRAWING FOR REFERENCE ONLY.)

03HQ-X-9858

CODE NO.		001-419-290-00		03HQ-X-9401-0	
TYPE		CP03-33402		1/2	
工事材料表					
番号 NO.	名称 NAME	略図 OUTLINE	型名/規格 DESCRIPTIONS	数量 QTY	用途/備考 REMARKS
1	防蝕ゴム.1. CORROSION-PROOF RUBBER		03-001-3001-0 ROHS CODE NO. 300-130-010-10	1	
2	シーリングワッシャー SEAL WASHER		03-001-3002-0 ROHS CODE NO. 300-130-020-10	4	
3	圧着端子 CRIMP-ON LUG		FV6.5-4(LF) TEL CODE NO. 000-166-744-10	1	
4	ケーブル用盛金 CABLE GLAND WASHER		JIS F8801 Z6C CODE NO. 000-171-883-10	3	
5	六角ナット 1/2 HEXAGONAL NUT		M12 SUS304 CODE NO. 000-167-491-10	4	
6	ミカキギ用平盛金 FLAT WASHER		M12 SUS304 CODE NO. 000-167-446-10	4	
7	ハネ盛金 SPRING WASHER		M12 SUS304 CODE NO. 000-167-397-10	4	
8	六角ナット 全ネジ HEXAGONAL HEAD SCREW		M12x60 SUS304 CODE NO. 000-162-813-10	4	
9	六角ナット 1/2 HEXAGONAL NUT		M6 SUS304 CODE NO. 000-158-856-10	1	
10	ハネ盛金 SPRING WASHER		M6 SUS304 CODE NO. 000-158-855-10	1	



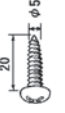
(略図の寸法は、参考値です。 DIMENSIONS IN DRAWING FOR REFERENCE ONLY.)

CODE NO.		001-419-290-00		03HQ-X-9401-0	
TYPE		CP03-33402		2/2	
工事材料表					
番号 NO.	名称 NAME	略図 OUTLINE	型名/規格 DESCRIPTIONS	数量 QTY	用途/備考 REMARKS
11	ミカキギ用平盛金 FLAT WASHER		M6 SUS304 CODE NO. 000-158-854-10	3	
12	六角ナット HEXAGONAL HEAD BOLT		M6x25 SUS304 CODE NO. 000-162-871-10	1	
13	ケーブル組品 CABLE ASSY.		RW-4747 CODE NO. 000-566-000-12	1	

(略図の寸法は、参考値です。 DIMENSIONS IN DRAWING FOR REFERENCE ONLY.)

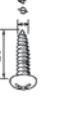
FURUNO

CODE NO.	001-419-860-00	03HQ-X-9402-2
TYPE	CP03-36501	1/1

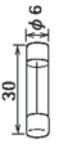
工事材料表		INSTALLATION MATERIALS		略図 OUTLINE		型名/規格 DESCRIPTIONS		数量 QTY		用途/備考 REMARKS	
番号 NO.	名称 NAME										
1	ブラインドシール BLIND SEAL N2.5	φ9.5				05-104-6919-0		1			
						CODE NO. 100-372-550-10					
2	断熱管 INSULATION TUBE					3.0X0.3 TEL *500mm		8			
						CODE NO. 000-162-641-10					
3	セルフタップビス SELF-TAPPING SCREW	20				5X20 SUS304		4			
						CODE NO. 000-162-608-10					

FURUNO

CODE NO.	001-419-600-00	03HQ-X-9403-0
TYPE	CP03-36601	1/1

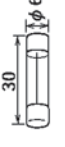
工事材料表		INSTALLATION MATERIALS		略図 OUTLINE		型名/規格 DESCRIPTIONS		数量 QTY		用途/備考 REMARKS	
番号 NO.	名称 NAME										
1	セルフタップビス SELF-TAPPING SCREW	20				4X20 SUS304		4			
						CODE NO. 000-162-650-10					

FURUNO

SHIP NO.	SPARE PARTS LIST FOR			U S E			REMARKS/CODE NO.	SETS PER VESSEL
	NAME OF PART	OUTLINE	DWG. NO. OR TYPE NO.	QUANTITY	WORKING	SPARE		
ITEM NO.				PER SET	PER VES	PER VES		
1	ガラス GLASS TUBE FUSE		FG80.125V 15A PBF	1		2	000-155-827-10	
MFR'S NAME	FURUNO ELECTRIC CO., LTD.			DWG NO.	03HO-X-9301			1/1

(概図の寸法は、参考値です。 DIMENSIONS IN DRAWING FOR REFERENCE ONLY.)

FURUNO

SHIP NO.	SPARE PARTS LIST FOR			U S E			REMARKS/CODE NO.	SETS PER VESSEL
	NAME OF PART	OUTLINE	DWG. NO. OR TYPE NO.	QUANTITY	WORKING	SPARE		
ITEM NO.				PER SET	PER VES	PER VES		
1	ガラス GLASS TUBE FUSE		FG80.250V.8A PBF	1		2	000-155-843-10	
MFR'S NAME	FURUNO ELECTRIC CO., LTD.			DWG NO.	03HO-X-9302			1/1

(概図の寸法は、参考値です。 DIMENSIONS IN DRAWING FOR REFERENCE ONLY.)

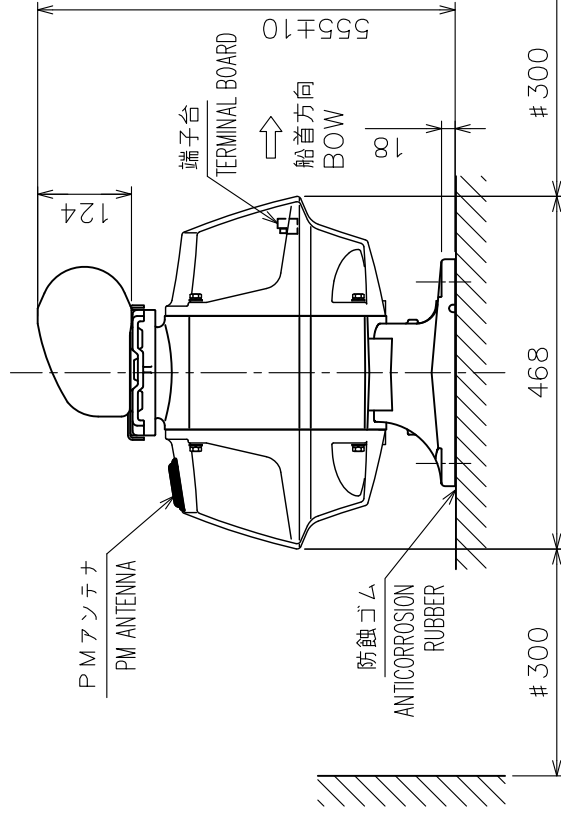
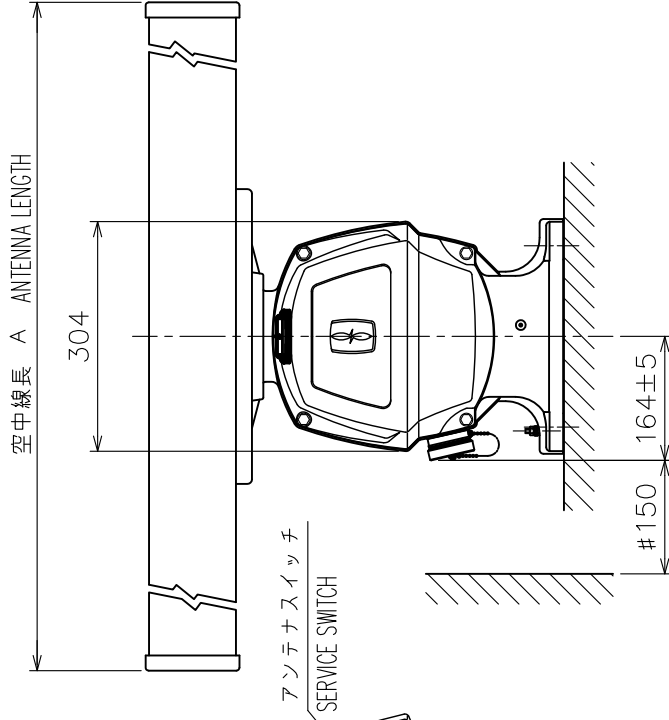
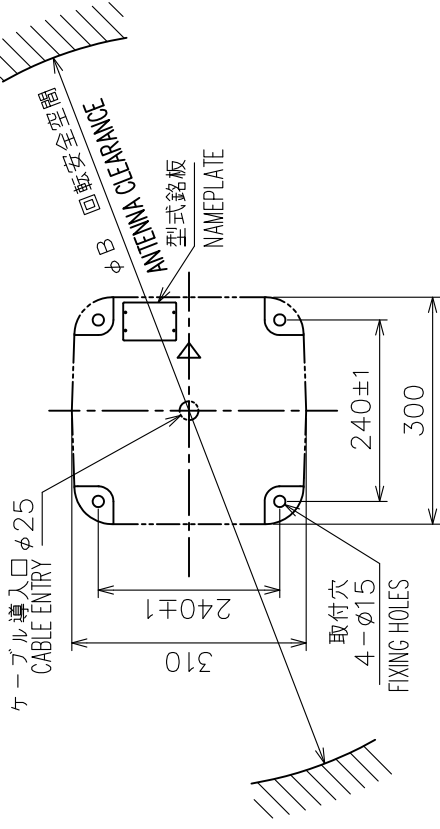
表1 TABLE 1

寸法区分 (mm) DIMENSION	公差 (mm) TOLERANCE
L ≤ 50	±1.5
50 < L ≤ 100	±2.5
100 < L ≤ 500	±3
500 < L ≤ 1000	±4
1000 < L ≤ 2000	±5

表2 TABLE 2

アンテナ型式 ANTENNA TYPE	XN12AF (120cm型)
A: 空中線長 ANTENNA LENGTH (mm)	1,260 ± 10
B: 回転安全空間 ANTENNA CLEARANCE (mm)	1,400

1 2 3 4 5



- 注記 1) 指定外の寸法公差は表1による。
 2) #印寸法は最小サービスマウントを使用すること。
 3) 取付用ネジはM12ボルトを使用すること。

- NOTE 1. TABLE 1 INDICATES TOLERANCE OF DIMENSIONS WHICH IS NOT SPECIFIED.
 2. #: MINIMUM SERVICE CLEARANCE.
 3. USE M12 BOLTS FOR FIXING THE UNIT.

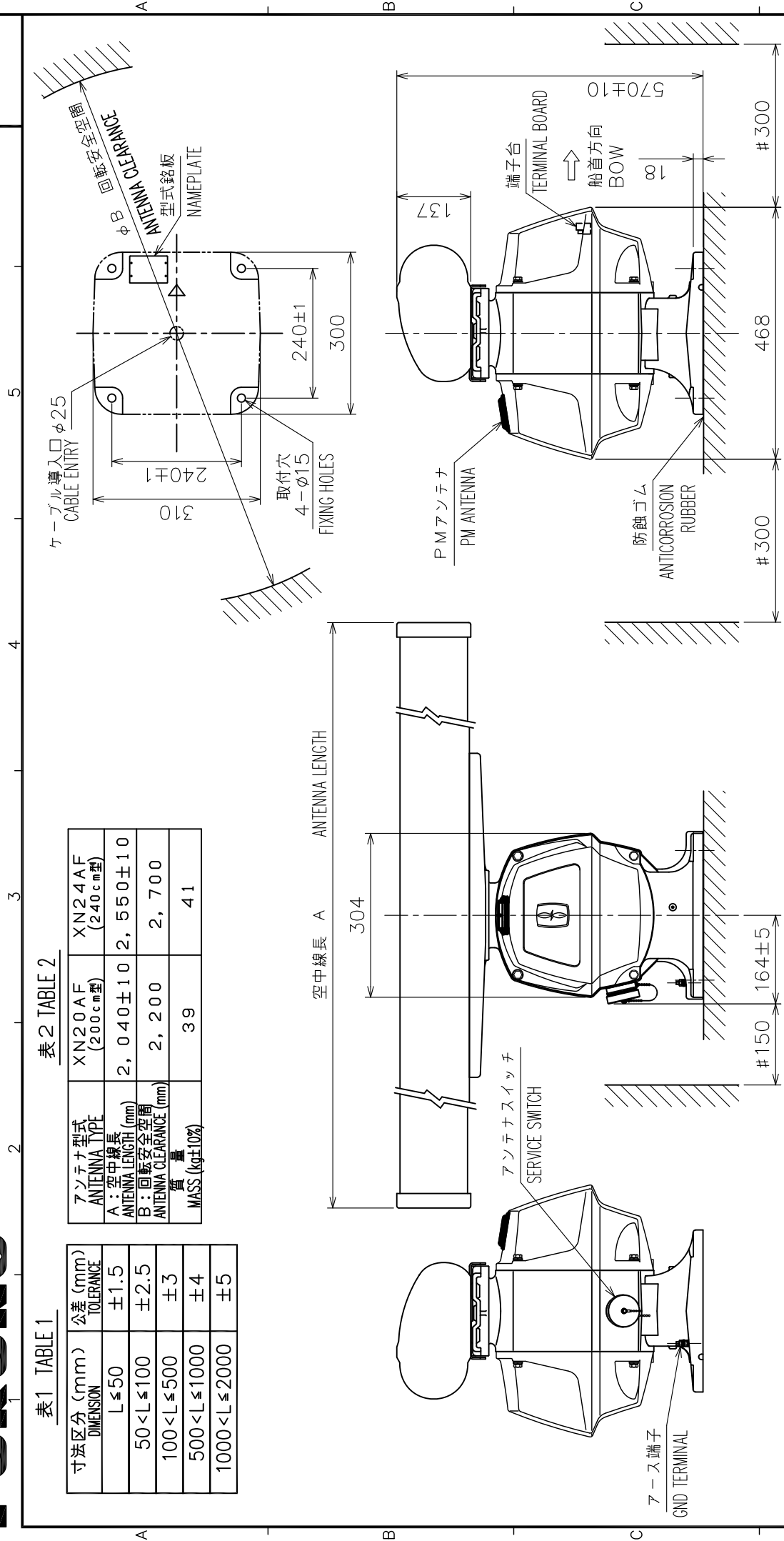
DRAWN	4/Feb/2015 I.YAMASAKI	TITLE	RSB-120/121 (XN12AF)
CHECKED	4/Feb/2015 H.MAKI	名称	空中線部
APPROVED	5/Feb/2015 H.MAKI	外寸図	
SCALE	1/10 MASS 33 #10M kg	NAME	ANTENNA UNIT
DWG.No.	C3642-G01-A	REF.No.	03-186-300G-0

表1 TABLE 1

寸法区分 (mm) DIMENSION	公差 (mm) TOLERANCE
$L \leq 50$	± 1.5
$50 < L \leq 100$	± 2.5
$100 < L \leq 500$	± 3
$500 < L \leq 1000$	± 4
$1000 < L \leq 2000$	± 5

表2 TABLE 2

アンテナ型式 ANTENNA TYPE	XN20AF (200cm型)	XN24AF (240cm型)
A: 空中線長 ANTENNA LENGTH (mm)	2,040 \pm 10	2,550 \pm 10
B: 回転安全空間 ANTENNA CLEARANCE (mm)	2,200	2,700
質量 MASS (kg \pm 10%)	39	41

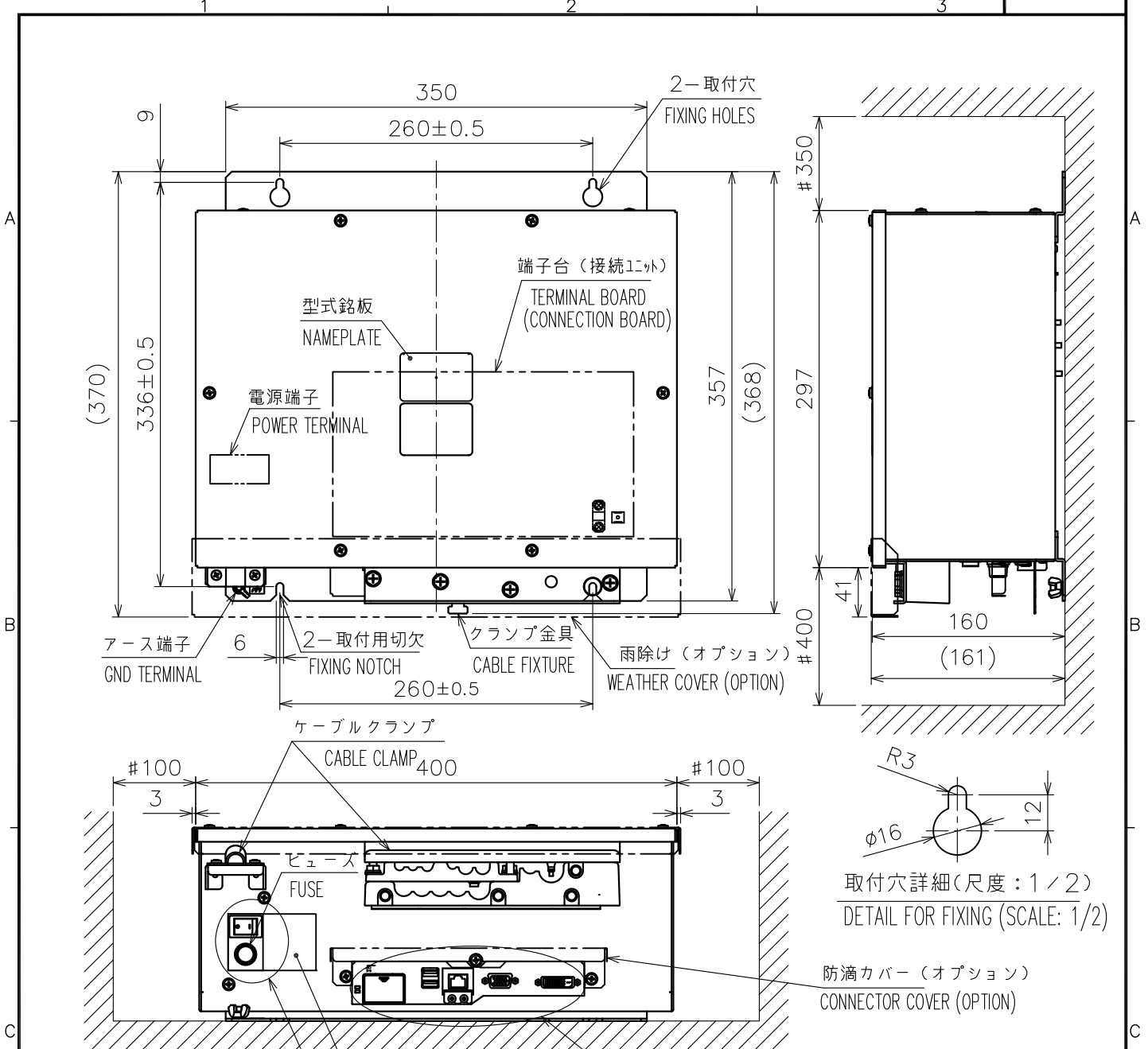


- 注記 1) 指定外の寸法公差は表1による。
 2) #印寸法は最小サービス空間寸法とする。
 3) 取付用ネジはM12ボルトを使用のこと。

- NOTE 1. TABLE 1 INDICATES TOLERANCE OF DIMENSIONS WHICH IS NOT SPECIFIED.
 2. # MINIMUM SERVICE CLEARANCE.
 3. USE M12 BOLTS FOR FIXING THE UNIT.

DRAWN	4/Feb/2015 I.YAMASAKI	TITLE	RSB-120/121 (XN20AF/24AF)
CHECKED	4/Feb/2015 H.MAKI	名称	空中線部
APPROVED	5/Feb/2015 H.MAKI	外寸図	
SCALE	1/10 MASS表之参照 SEE TABLE 2	NAME	ANTENNA UNIT
DWG.No.	C3642-602-A	REF.No.	03-186-301C-0

OUTLINE DRAWING



ヒューズ貼りマーク (DC) FUSE LABEL (DC) &部 DC仕様 &: FOR DC SPEC

ヒューズ貼りマーク (AC) FUSE LABEL (AC) &部 (AC仕様) &: FOR AC SPEC

信号コネクタ SIGNAL CONNECTOR

注記

- 1) 指定外の寸法公差は表1による。
- 2) #印寸法は最小サービス空間寸法とする。
- 3) 取付用ネジはM5ボルトまたはトラスタップピンネジ呼径5×20を使用のこと。

NOTE

1. TABLE 1 INDICATES TOLERANCE OF DIMENSIONS WHICH IS NOT SPECIFIED.
2. #: MINIMUM SERVICE CLEARANCE.
3. USE M5 BOLTS OR TAPPING SCREWS $\phi 5 \times 20$ FOR FIXING THE UNIT.

表2 TABLE 2

電源 SOURCE	質量 (kg±10%) MASS
DC	6.2
AC	6.8

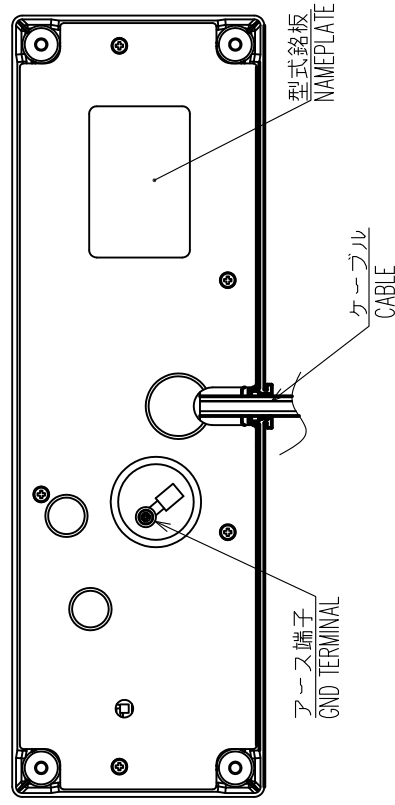
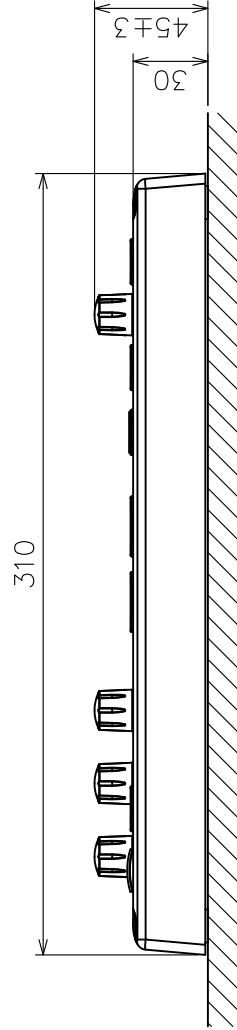
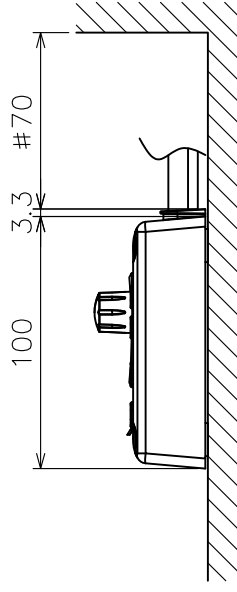
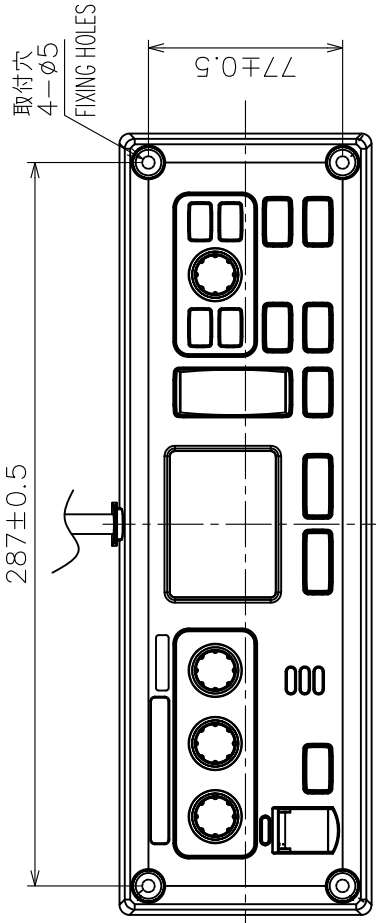
表1 TABLE 1

寸法区分 (mm) DIMENSION	公差 (mm) TOLERANCE
L ≤ 50	±1.5
50 < L ≤ 100	±2.5
100 < L ≤ 500	±3

DRAWN	3/Feb/2015 T.YAMASAKI	TITLE	RPU-024
CHECKED	3/Feb/2015 H.MAKI	名称	制御部
APPROVED	4/Feb/2015 H.MAKI		外寸図
SCALE	1/5	NAME	PROCESSOR UNIT
DWG. No.	C3638-G01-A	REF. No.	03-186-100G-2
			OUTLINE DRAWING

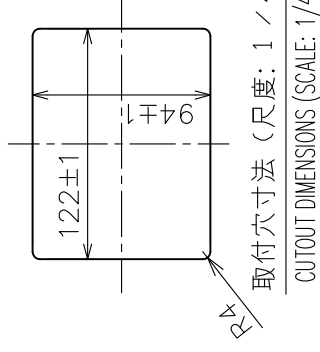
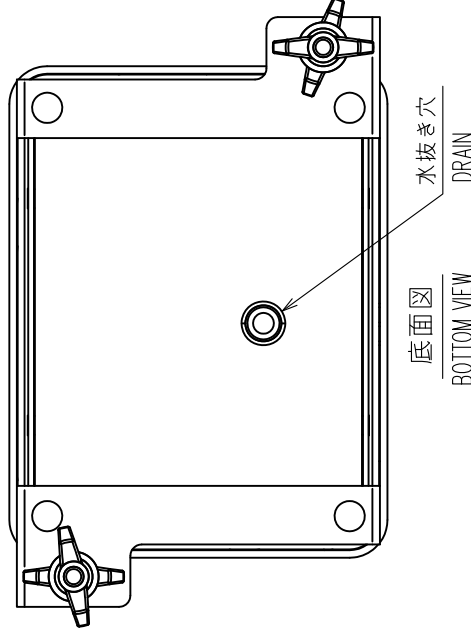
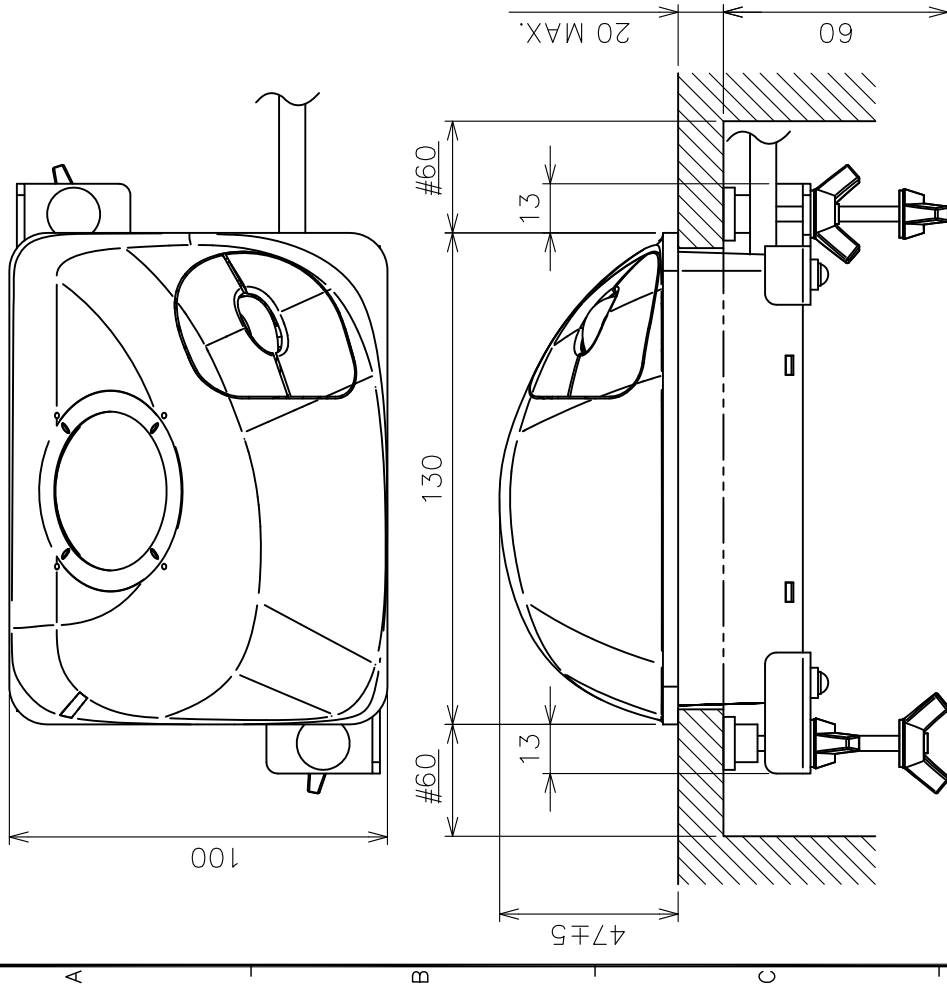
表 1 TABLE 1

寸法区分 (mm) DIMENSION	公差 (mm) TOLERANCE
L ≤ 50	±1.5
50 < L ≤ 100	±2.5
100 < L ≤ 500	±3



- 注 記
- 1) 指定外の寸法公差は表 1 による。
 - 2) 印寸法は最少サービス空間寸法とする。
 - 3) 取付ネジはトラスタピンネジ[®]呼び径 4×2.0 を使用のこと。
- NOTE
1. TABLE 1 INDICATES TOLERANCE OF DIMENSIONS WHICH IS NOT SPECIFIED.
 2. #. MINIMUM SERVICE CLEARANCE.
 3. USE TAPPING SCREWS φ4x2.0 FOR FIXING THE UNIT.

DRAWN	19/Jun/2015	T.YAMASAKI	TITLE	RCU-028
CHECKED	19/Jun/2015	H.MAKI	名称	操作部
APPROVED	4/Feb/2015	H.MAKI	外寸図	
SCALE	1/3	質量はケーブル(5m)を含む。 #. MASS INCLUDES 5m CABLE.	NAME	CONTROL UNIT
DWG.No.	C3638-G02-B	REF.No.	03-186-200G-3	OUTLINE DRAWING



取付寸法 (尺度: 1/4)
CUTOUT DIMENSIONS (SCALE: 1/4)

表1 TABLE 1

寸法区分 (mm) DIMENSION	公差 (mm) TOLERANCE
L ≤ 50	±1.5
50 < L ≤ 100	±2.5
100 < L ≤ 500	±3

- 注記 1) 指定外の寸法公差は表1による。
2) #印寸法は最小サービス空間寸法とする。
- NOTE 1. TABLE 1 INDICATES TOLERANCE OF DIMENSIONS WHICH IS NOT SPECIFIED.
2. # MINIMUM SERVICE CLEARANCE.

DRAWN	6/Nov/2013	T. YAMASAKI	TITLE	RCU-030
CHECKED	6/Nov/2013	H. MAKI	名称	トラックボール操作部 (埋込装備)
APPROVED	7/Nov/2013	H. MAKI	外寸図	
SCALE	1/2	質量 0.5 kg 質量中心ケーブルを含む。 MASS INCLUDES 2m. CABLE.	NAME	TRACKBALL CONTROL UNIT (FLUSH MOUNT)
DWG.No.	C4484-G02-A	REF.No.	24-016-120G-0	OUTLINE DRAWING

1 2 3 4 5

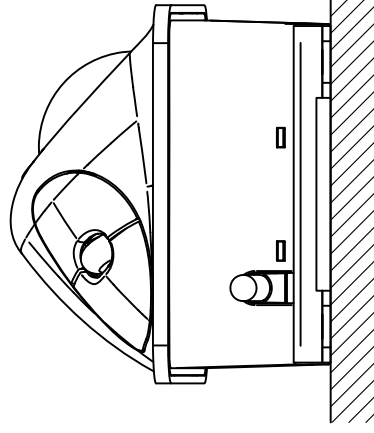
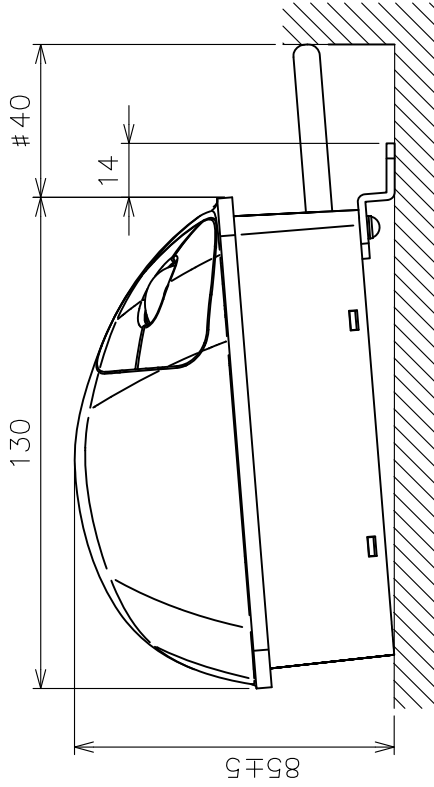
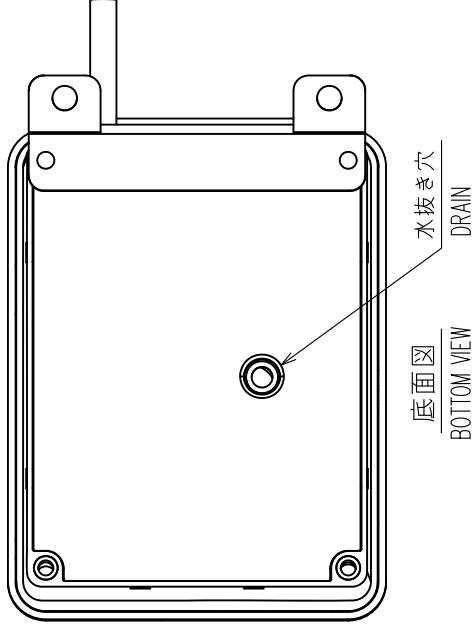
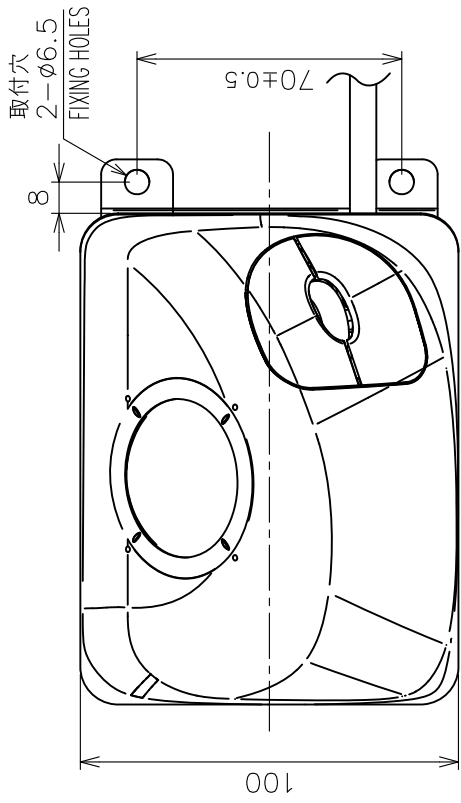


表1 TABLE 1

寸法区分 (mm) DIMENSION	公差 (mm) TOLERANCE
L ≤ 50	±1.5
50 < L ≤ 100	±2.5
100 < L ≤ 500	±3

- 注記
- 1) 指定外の寸法公差は表1による。
 - 2) #印寸法は最小サービスマウント空間寸法とする。
 - 3) 取付ネジはトラスタックピピンネジ呼び径5×20を使用のこと。
- NOTE
1. TABLE 1 INDICATES TOLERANCE OF DIMENSIONS WHICH IS NOT SPECIFIED.
 2. #: MINIMUM SERVICE CLEARANCE.
 3. USE TAPPING SCREWS φ5x20 FOR FIXING THE UNIT.

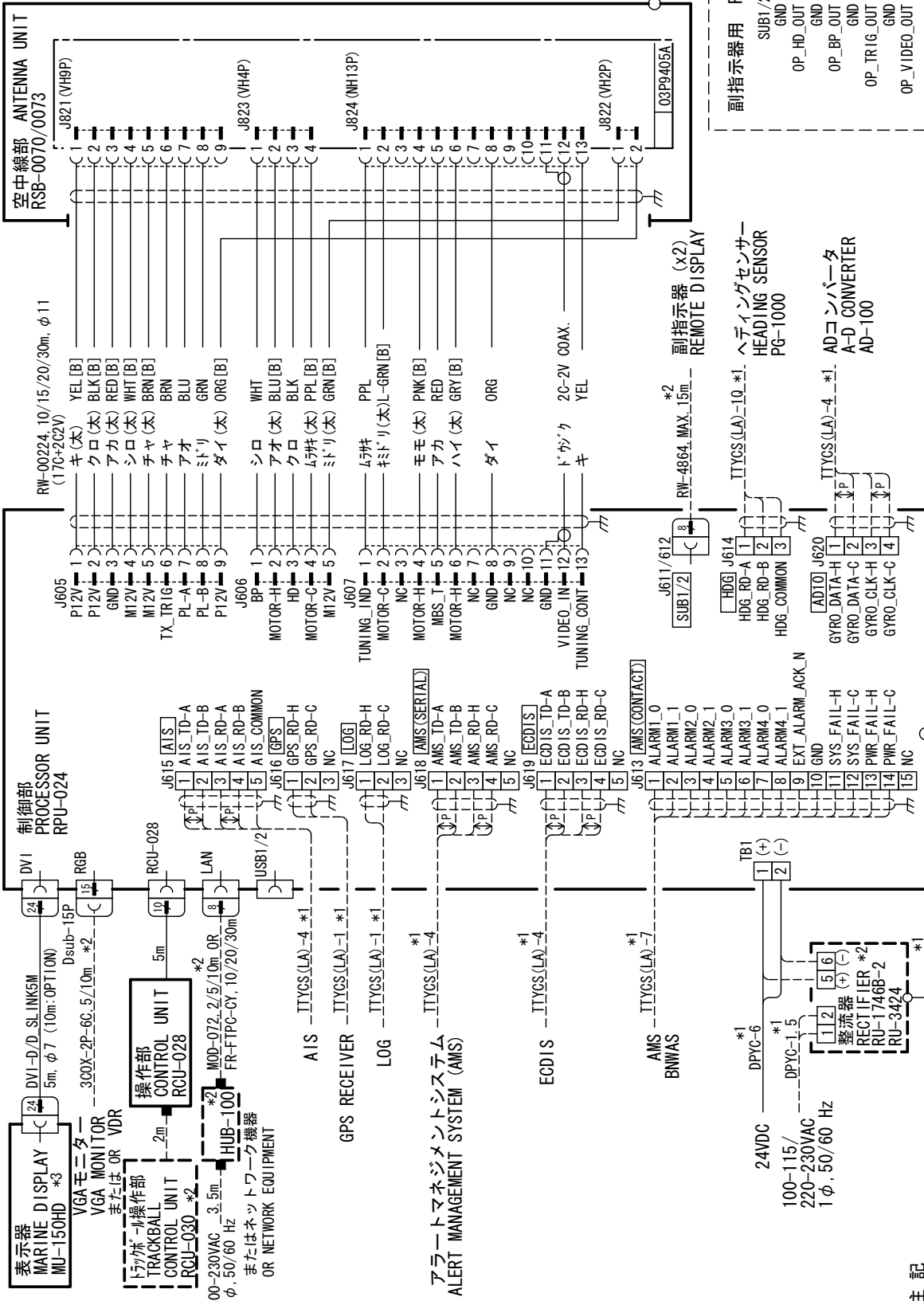
DRAWN	6/Nov/2013	T. YAMASAKI	TITLE	RCU-030
CHECKED	6/Nov/2013	H. MAKI	名称	トラックボール操作部 (取付金具)
APPROVED	7/Nov/2013	H. MAKI	外寸図	
SCALE	1/2	質量 0.4 kg	NAME	TRACKBALL CONTROL UNIT (FIXTURE MOUNT)
DWG.No.	C4484-G01-A	質量は2mケーブルを含む。 REF.No. 24-016-110G-0		OUTLINE DRAWING

RSB-0070: 24rpm
RSB-0073: 48rpm

4

3

2



TYPE	名称	相互接続図
FAR-1513 (-BB)	船舶用レーダー	
	相互接続図	
MARINE RADAR		
INTERCONNECTION DIAGRAM		

SCALE	MASS	kg	REF. No.
C3638-001-A			03-186-6001-0

FURUNO ELECTRIC CO., LTD.

注記
*1) 造船所手配。
*2) オプション。
*3) BBタイプの表示器はユーザー手配とする。

DISPLAY UNIT FOR BB-TYPE SHOULD BE PREPARED BY USER.

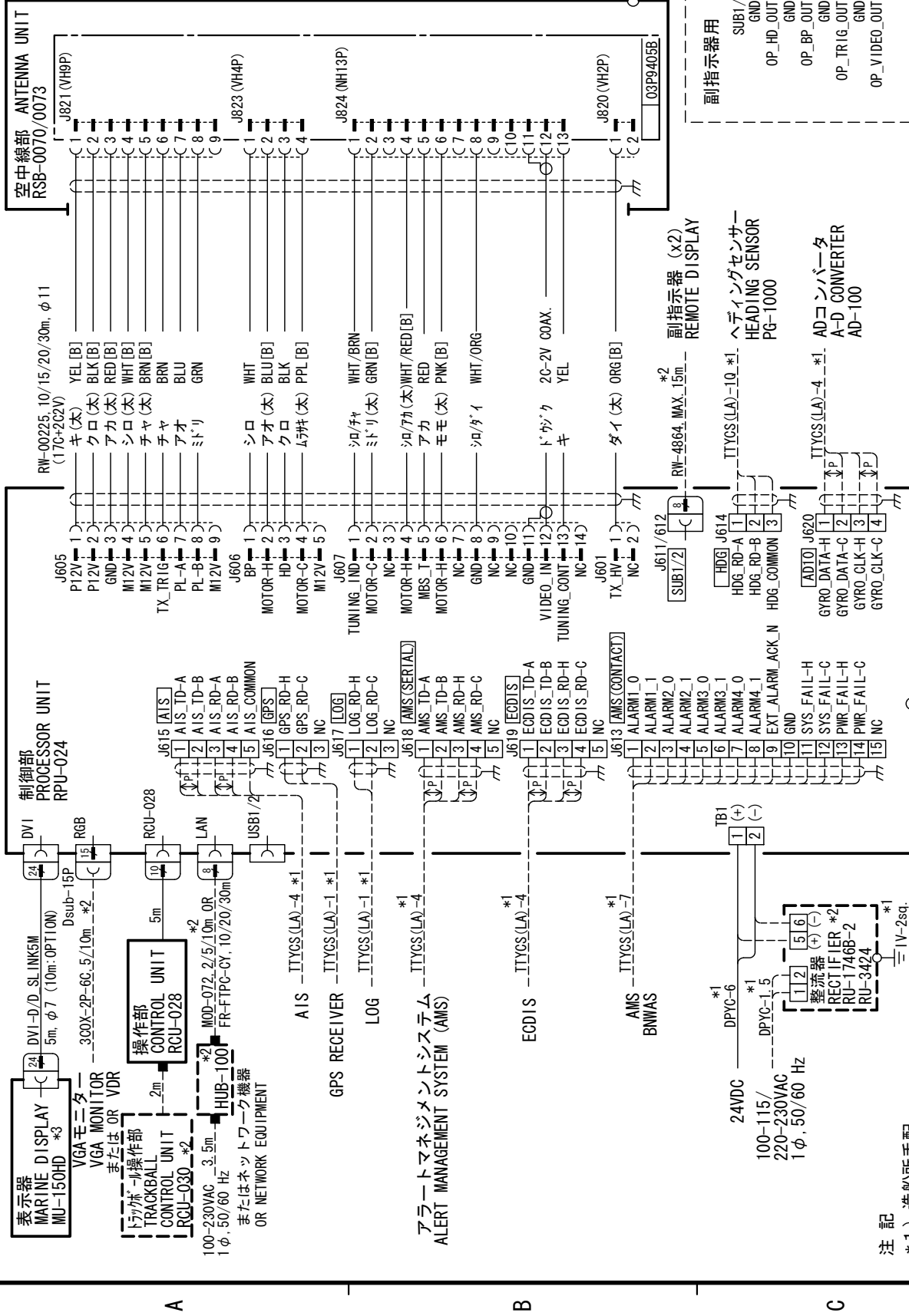
RSB-0070: 24rpm
RSB-0073: 48rpm

4

3

2

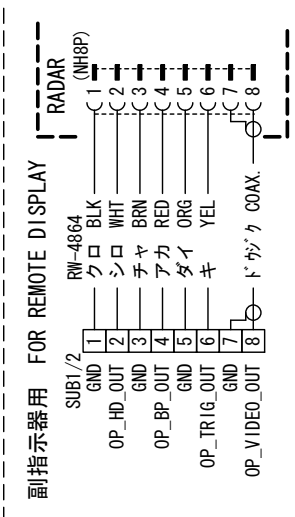
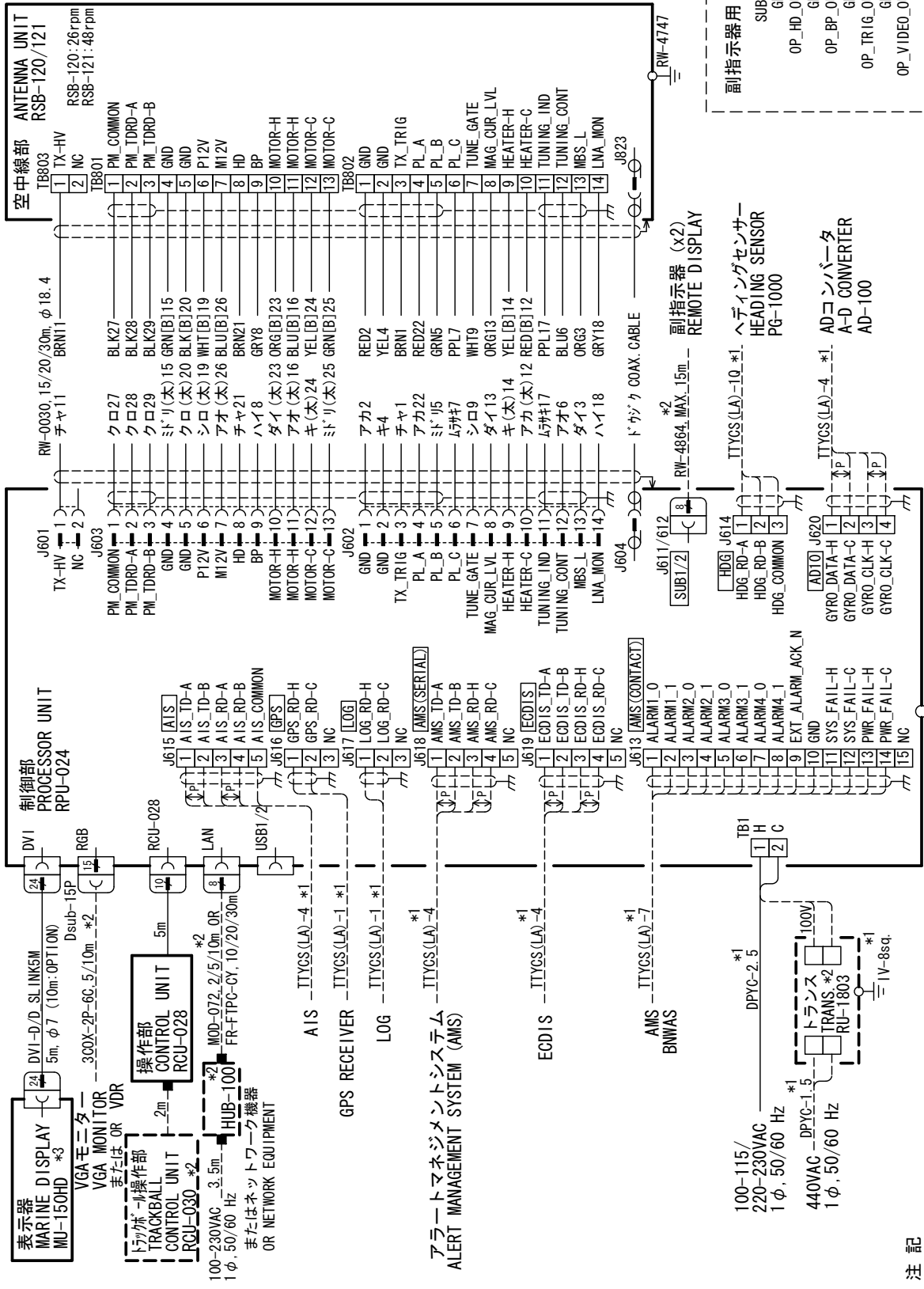
1



TYPE	名称	TYPE	名称
FAR-1523 (-BB)	船舶用レーダー	T. YAMASAKI	2/Feb./2015
相互結線図		H. MAKI	2/Feb./2015
MARINE RADAR			3/Feb./2015 H. MAKI
INTERCONNECTION DIAGRAM		SCALE	1/MASS
		REF. No.	03-186-6002-0
		DWG. No.	C3639-001-A

注記
*1) 造船所手配。
*2) オプション。
*3) BBタイプの表示器はユーザー手配とする。

NOTE
*1: SHIPYARD SUPPLY.
*2: OPTION.
*3: DISPLAY UNIT FOR BB-TYPE SHOULD BE PREPARED BY USER.



DRAWN	2/Feb/2015	T. YAMASAKI	TYPE	FAR-1518/1528 (-BB)
CHECKED	2/Feb/2015	H. MAKI	名称	航海用レーダー (AC仕様)
APPROVED	3/Feb/2015	H. MAKI		相互結線図
SCALE	MASS	kg	NAME	MARINE RADAR (AC)
DWG. No.	C3642-001-A	REF. No.	03-186-6004-0	INTERCONNECTION DIAGRAM

注記
*1) 造船所手配。
*2) オプション。
*3) BBタイプの表示器はユーザー手配とする。

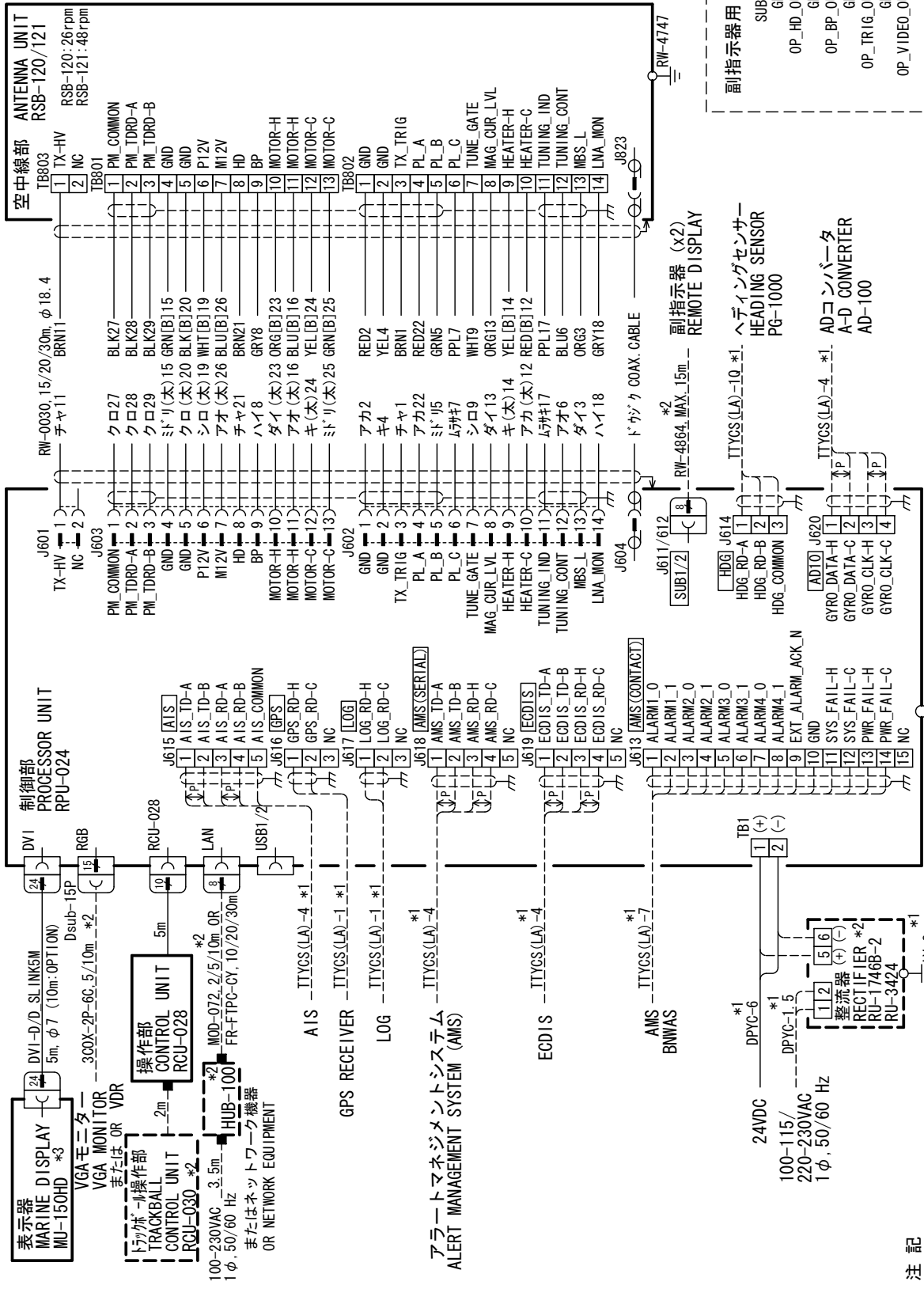
NOTE
*1: SHIPYARD SUPPLY.
*2: OPTION.
*3: DISPLAY UNIT FOR BB-TYPE SHOULD BE PREPARED BY USER.

4

3

2

1



DRAWN	2/Feb/2015	T. YAMASAKI	TYPE	FAR-1518/1528 (-BB)
CHECKED	2/Feb/2015	H. MAKI	名称	航海用レーダー (DC仕様)
APPROVED	3/Feb/2015	H. MAKI	相互結線図	
SCALE	MASS	kg	NAME	MARINE RADAR (DC)
DWG. No.	C3642-002-A	REF. No.	03-186-6003-0	INTERCONNECTION DIAGRAM

注記
 *1) 造船所手配。
 *2) オプション。
 *3) BBタイプの表示器はユーザー手配とする。
 NOTE
 *1: SHIPYARD SUPPLY.
 *2: OPTION.
 *3: DISPLAY UNIT FOR BB-TYPE SHOULD BE PREPARED BY USER.