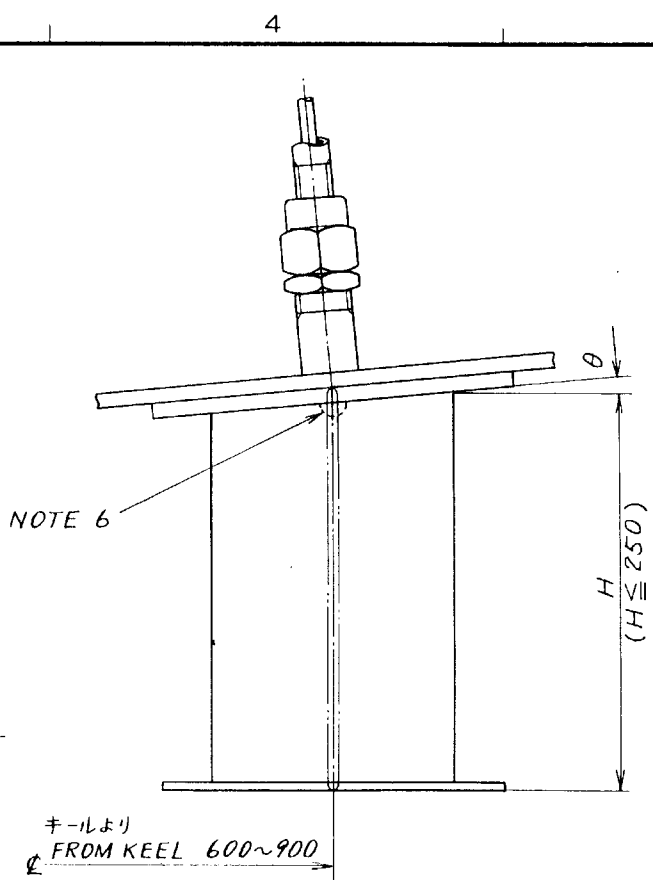
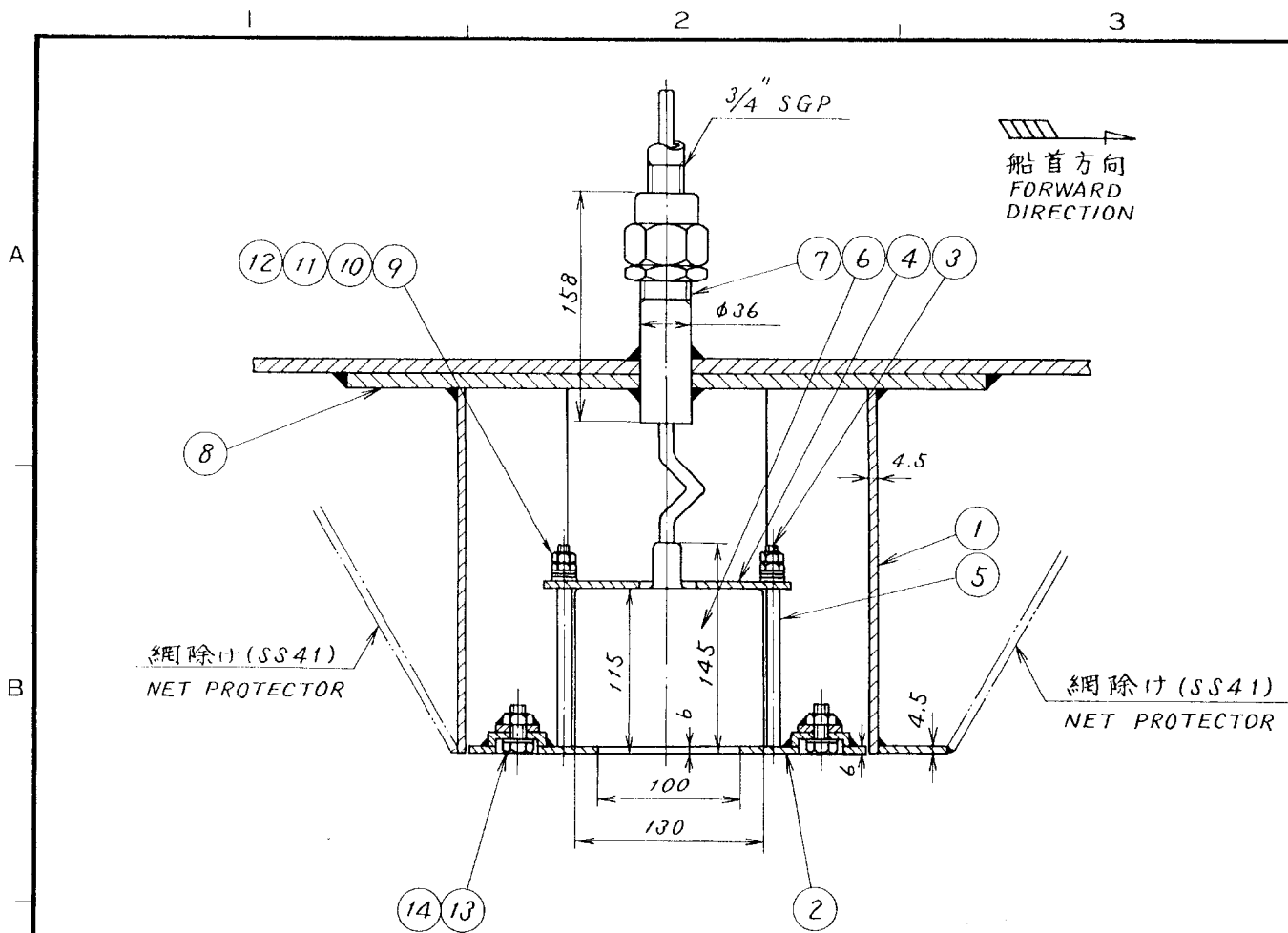


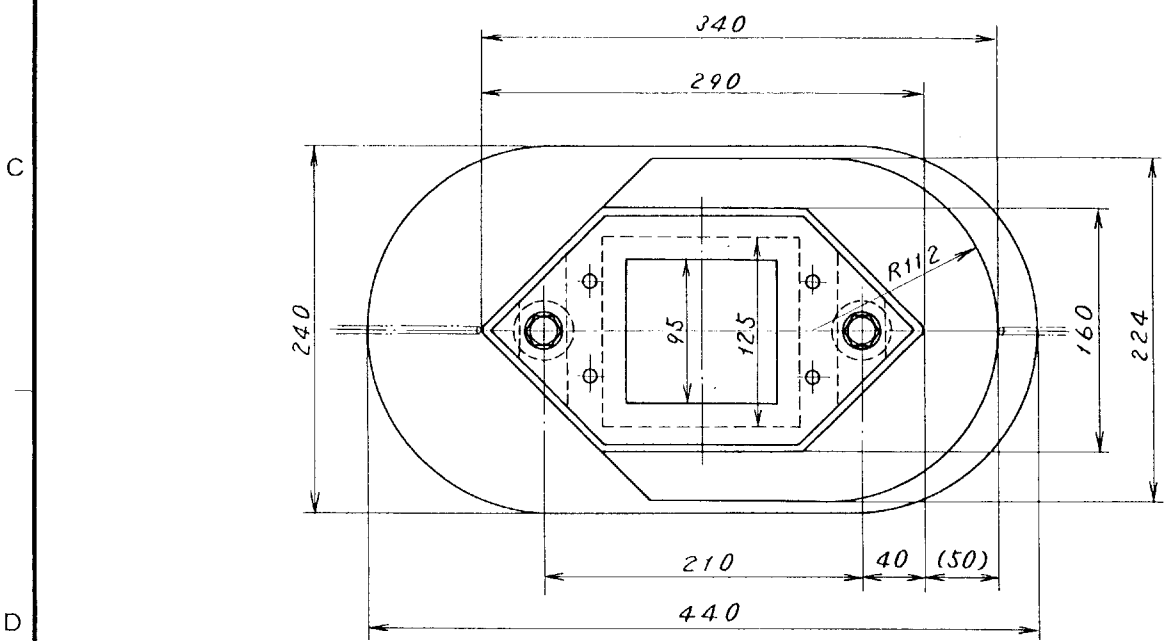
FURUNO

設備法分類番号 INSTALLATION METHOD	T-604
周波数 FREQUENCY	28 KHz



NOTE

- θは船底傾斜角。
 - 要目表は船主又は造船所と協議の上記入すること。
 - 網除け、保護タンクは必要に応じて造船所にて製作のこと。
 - 電線貫通金物はフレーム等のじゃまにならない所で送受波器に当らず、キャップナットが容易に締付けられる位置に取付けること。
 - 振動子面に塗料を塗らないこと。
 - 船尾側上端に空気抜き用穴(φ10~φ20程度)を明けて下さい。
- θ: RISING ANGLE OF SHIP'S HULL.
 - DECIDE PRINCIPAL ITEMS UPON DISCUSSING WITH SHIP'S OWNER OR SHIPYARD.
 - IF NECESSARY, NET PROTECTOR AND PROTECTION TANK TO BE MADE BY SHIPYARD.
 - ALLOW ENOUGH CLEARANCE AROUND THRU-HULL PIPE FOR EASY TIGHTENING AND SERVICING.
 - DO NOT PAINT TRANSDUCER FACE.
 - MAKE A HOLE OF 10 TO 20MM IN DIA. ON STERN SIDE FOR ESCAPING AIR FROM TANK.



要目表 PRINCIPAL ITEM	
位置 POSITION	船首から FROM BOW
	キールから FROM KEEL
突出量H PROJECTING	
取付状態 FIXING CONDITION	走行時水平 HORIZONTAL AT RUNNING
保護タンク PROTECTION TANK	

14	バネ座金 SPRING WASHER M10	SUS304	2		
13	六角ボルト HEX. BOLT M10x30	SUS304	2		
12	平ワッシャ 呼径8 FLAT WASHER NOMI 8	P. C.	4		
11	平座金 FLAT WASHER M8	SUS304	4		
10	バネ座金 SPRING WASHER M8	SUS304	4		
9	六角ナット HEX. NUT M8	SUS304	8		
8	ダブルリング DOUBLING	SM41A			造船所手配 SHIPYARD SUPPLY
7	5号電線貫通金物 THRU-HULL PIPE NO.5		1	TFB-5000	
6	送受波器 TRANSDUCER		1	28F-8	
5	スペーサ SPACER	SGP40A	4	T-604-04	
4	押え板 FIXING PLATE	SS41	1	T-604-05	
3	取付ボルト FIXING BOLT	SUS304	4	T-604-03	
2	振動子取付フランジ FIXING FLANGE	SS41	1	T-604-02	
1	振動子ケース CASING	SS41	1	T-604-01	
品番 ITEM	品名 NAME	材質 MATERIAL	数量 Q'TY	図番 DWG.NO.	備考 REMARKS

承認 APPROVED	APR. 6 '81 <i>K. Kato</i>	三角法 THIRD ANGLE PROJECTION	名称 TITLE	28F-8 送受波器 TRANSDUCER
検図 CHECKED	Mar. 30 '81 <i>M. Iwano</i>	尺度 SCALE		船底装備図 (鋼船) INSTALLATION FOR STEEL HULL
製図 DRAWN	Apr. 3 '81 <i>A. Aoki</i>	重量 WEIGHT	図番 DWG.NO.	C2001-260-A