

© 2006 Jabra, GN Mobile A/S (GN Netcom A/S). All rights reserved. Jabra® is a registered trademark of GN Mobile A/S (GN Netcom A/S). All other trademarks included herein are the property of their respective owners. The Bluetooth® word mark and logos are owned by the Bluetooth SIG, Inc. and any use of such marks by GN Mobile A/S (GN Netcom A/S) is under license.
(Design and specifications subject to change without notice)



Jabra BT 135



www.jabra.com

Made in China



TOLL FREE Customer Contact Details:

Phone Numbers:

Belgique/Belgie	00800 722 52272
Danmark	702 52272
Deutschland	0800 1826756
Die Schweiz	00800 722 52272
España	900 984572
France	0800 900325
Italia	800 786532
Luxembourg	00800 722 52272
Nederland	0800 0223039
Norge	800 61272
Österreich	00800 722 52272
Portugal	00800 722 52272
Suomi	00800 722 52272
Sverige	020792522
United Kingdom	0800 0327026
International	00800 722 52272

Email Addresses:

Deutsch	support.de@jabra.com
English	support.uk@jabra.com
Français	support.fr@jabra.com
Italiano	support.it@jabra.com
Nederlands	support.nl@jabra.com
Español	support.es@jabra.com
Scandinavian	support.no@jabra.com

RELEASE YOUR JABRA

Jabra

Bluetooth headset

User manual

Jabra

www.jabra.com

Fig. 1

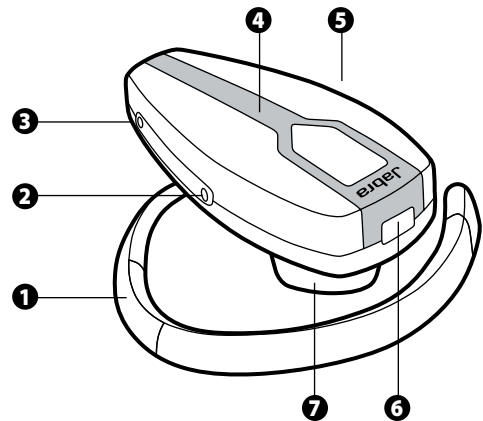


Fig. 2

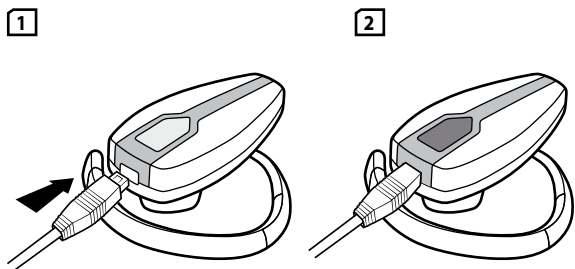


Fig. 3

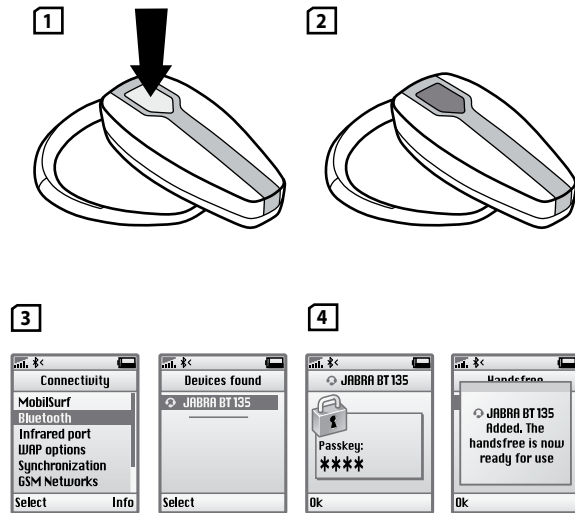


Fig. 4

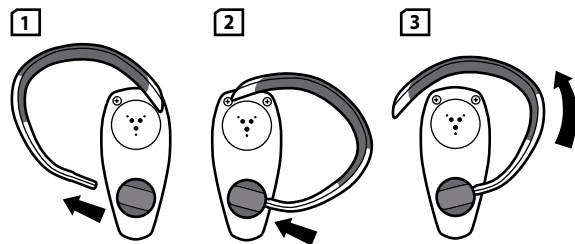


Fig. 5

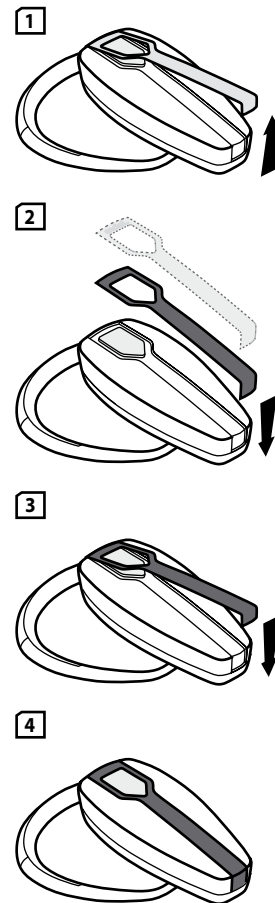
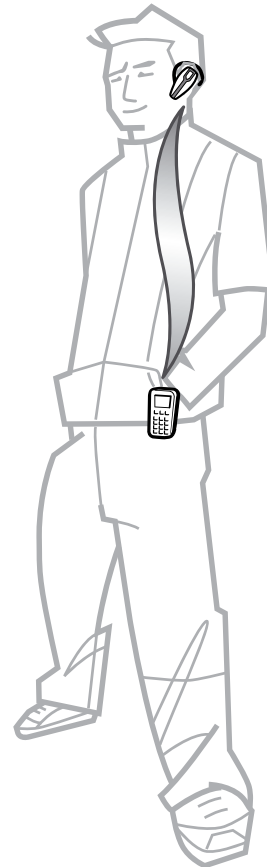


Fig. 6



Jabra

BT 135

English (GB)

Français (F)

Español (ES)

Português (PT)

Deutsch (DE)

Italiano (IT)

Nederlands (NL)

Suomi (SU)

Norsk (NO)

Svenska (SE)

Dansk (DK)

Ελληνικά (GR)

English

1. Thank you	4
2. About your Jabra BT135	4
3. What your new headset can do	5
4. Getting started	5
5. Charge your headset	5
6. Turning your headset on and off	6
7. Pair it with your phone	6
8. Wear it how you like it	6
9. How to... ..	6
10. What the lights mean	7
11. Troubleshooting & FAQ	8
12. Need more help?	8
13. Taking care of your headset	8
14. Warranty	8
15. Certification and safety approvals	9
16. Glossary	10

1. Thank you

Thank you for purchasing the Jabra BT135 Bluetooth® headset. We hope you enjoy it!

This instruction manual will get you started and ready to make the most of your headset.

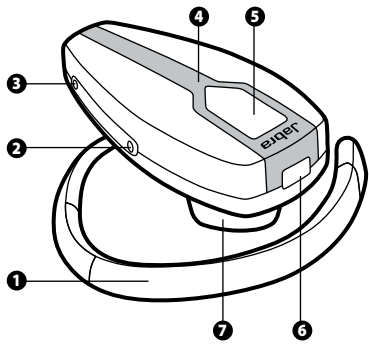
Remember, driving comes first, not the call!

Using a mobile phone while driving can distract you and increase the likelihood of an accident. If driving conditions demand it (such as bad weather, high traffic density, presence of children in the car, difficult road conditions), pull off the road and park before making or answering calls. Also, try to keep conversations short and do not make notes or read documents.

Always drive safely and follow local laws.

2. About your Jabra BT135

- 1 Adjustable earhook**
- 2 Volume up**
- 3 Volume down**
- 4 Snap on cover**
- 5 Light indicator (LED)** Answer/end button
- 6 Charging socket**
- 7 Receiver**



3. What your new headset can do

Your Jabra BT135 lets you do all this (dependent on your phone supporting the function):

- Answer calls
- End calls
- Reject calls*
- Voice dialing*
- Last number redialing*
- Call waiting*
- Put call on hold*
- Mute

* Phone dependent

Specifications

- Talk time up to 8 hours/standby time up to 170 hours
- Rechargeable battery with charging option from AC power supply, PC via USB cable or car charger (PC USB cable and car charger sold separately)
- Weight 14g
- Operating range up to 33 feet (10 meters)
- Headset and hands-free Bluetooth profiles
- Bluetooth specification (*see glossary page 10*) version 2.0

4. Getting started

The Jabra BT135 is easy to operate. The answer/end button on the headset performs different functions depending on how long you press it.

Instruction:	Duration of press
Tap	Press briefly
Press	Approx: 1 second
Press and hold	Approx: 5 seconds

5. Charge your headset

Make sure that your Jabra BT135 headset is fully charged for 2 hours before you start using it. Use the AC adaptor to charge from a power socket. Connect your headset as shown in fig. 2. When the light indicator (LED) is solid blue, your headset is charging. When the light indicator (LED) is turned off, it is fully charged. (**Follow step 1-2 in fig 2.**)


GB 6. Turning your headset on and off

- Press the answer/end button to turn on your headset.
- **Press and hold** the answer/end button to turn off your headset.

ES 7. Pair it with your phone

Before you use your Jabra BT135, you need to pair it with your mobile phone. (Follow step 1-4 in fig 3).

1. Put the headset in pairing mode

- Make sure the headset is off.
- **Press and hold** the answer/end button  until a solid blue light comes on.

2. Set your Bluetooth phone to 'discover' the Jabra BT135

Follow your phone's instruction guide. This usually involves going to a 'setup', 'connect' or 'Bluetooth' menu **on your phone** and selecting the option to 'discover' or 'add' a Bluetooth device.* (*See example from a typical mobile phone in fig. 3*)

3. Your phone will find the Jabra BT135

Your phone then asks if you want to pair with it. Accept by pressing 'Yes' or 'OK' on the phone and confirm with the **passkey** or **PIN = 0000 (4 zeros)**. Your phone will confirm when pairing is complete. In case of unsuccessful pairing, repeat steps 1 to 3.

DK 8. Wear it how you like it

The Jabra BT135 is ready to wear on your right ear. If you prefer the left, gently pull out the earhook, rotate the ear hook 180°, and insert. (*See fig 4*). The earhook can be adjusted to fit your ear better – squeeze the back edge of the earhook for a more secure fit.

Your Jabra BT135 can be personalized by exchanging the snap-on cover. To change cover, gently pull up the cover from the front of the headset. Insert the new cover by fitting it above the charging socket. (*See fig 5*).

For optimal performance, wear the Jabra BT135 and your mobile phone on the same side of your body or within line of sight. In general, you will get better performance when there are no obstructions between your headset and your mobile phone. (*See fig 6*).

9. How to...

Answer a call

- **Tap** the answer/end button on your headset to answer a call.

End a call

- **Tap** the answer/end button to end an active call.

Make a call

- When you make a call from your mobile phone, the call will (subject to phone settings) automatically transfer to your headset. If your phone does not support this function, tap on the answer/end button on the Jabra BT135 to receive the call in the headset.

Reject a call*

- **Press** the answer/end button when the phone rings to reject an incoming call. Depending on your phone settings, the person who called you will either be forwarded to your voice mail or hear a busy signal.

Activate voice dialing*

- **Tap** the answer/end button. For best results, record the voice-dialing tag through your headset if your phone allows you to do so. Please consult your phone's user manual for more information about using this feature.

Redial last number*

- **Press** the answer/end button.

Adjust sound and volume

- **Press** the volume up or down (+ or -) to adjust the volume.

Call waiting and placing a call on hold*

This lets you put a call on hold during a conversation and answer a waiting call.

- **Press** the answer/end button once to put the active call on hold and answer the waiting call.
- **Press** the answer/end button to switch between the two calls.
- **Tap** the answer/end button to end the active conversation.

* Phone dependent

10. What the lights mean

What you see	What is the mean about your headset
Flashing blue light	Flashing every second: active on a call
Flashing blue light	Flashing every three seconds: in standby mode
Flashing blue light	Running low on battery
Solid blue light	Charging
Solid blue light	In pairing mode – see section 7

GB 11. Troubleshooting & FAQ

F I hear crackling noises

For the best audio quality, always wear your headset on the same side of the body as your mobile phone.

ES I cannot hear anything in my headset

- Increase the volume on the headset.
- Ensure that the headset is paired with the phone.
- Make sure that the phone is connected to the headset – if it does not connect either from the phone's Bluetooth menu or by tapping the answer/end button, follow the pairing procedure (*See section 7*).

PT I have connection problems

You may have deleted your headset pairing connection in your mobile phone. Follow the pairing instructions in section 7.

DE Will the Jabra BT135 work with other Bluetooth equipment?

The Jabra BT135 is designed to work with Bluetooth mobile phones. It can also work with other Bluetooth devices that are compliant with Bluetooth version 1.1, 1.2 or 2.0 and support a headset and/or hands-free profile.

IT I cannot use Reject call, Call on hold, Redial or Voice dialling

These functions are dependent on your phone supporting them. Please check your phone's manual for further details.

DK 12. Need more help?

See the back side cover for your country's support details.

GR 13. Taking care of your headset

Always store the Jabra BT135 with the power off and safely protected..

Avoid storage at extreme temperatures (above 45°C/113°F – including direct sunlight – or below -10°C/14°F). This can shorten battery life and may affect operation. High temperatures may also degrade performance.

If exposed to water or other liquids, the device should be wiped clean from any traces of water.

14. Warranty

Jabra (GN Netcom) warrants this product against all defects in material and workmanship for a period of two years from the date of original purchase. The conditions of this warranty and our responsibilities under this warranty are as follows:

- The warranty is limited to the original purchaser
- A copy of your receipt or other proof of purchase is required

- The warranty is void if the serial number, date code label or product label is removed, or if the product has been subject to physical abuse, improper installation, modification, or repair by unauthorized third parties
- The responsibility of Jabra (GN Netcom) products shall be limited to the repair or replacement of the product at its sole discretion
- Any implied warranty on Jabra (GN Netcom) products is limited to two years from the date of purchase on all parts, including any cords and connectors
- Specifically exempt from any warranty are limited-life consumable components subject to normal wear and tear, such as microphone windscreens, ear cushions, decorative finishes, batteries, and other accessories
- Jabra (GN Netcom) is not liable for any incidental or consequential damages arising from the use or misuse of any Jabra (GN Netcom) product
- This warranty gives you specific rights and you may have other rights which vary from area to area
- Unless otherwise instructed in the User Manual, the user may not, under any circumstances, attempt to perform service, adjustments or repairs on this unit, whether in or out of warranty. It must be returned to the purchase point, factory or authorized service agency for all such work
- Jabra (GN Netcom) will not assume any responsibility for any loss or damage incurred in shipping. Any repair work on Jabra (GN Netcom) products by unauthorized third parties voids any warranty

15. Certification and safety approvals

CE

This product is CE marked according to the provisions of the R & TTE Directive (99/5/EC). Hereby, GN Netcom, declares that this product is in compliance with the essential requirements and other relevant provisions of Directive 1999/5/EC.


For further information please consult <http://www.jabra.com>


Within the EU this device is intended to be used in Austria, Belgium, Cyprus, Czech Republic, Denmark, Estonia, Finland, France, Germany, Greece, Hungary, Ireland, Italy, Latvia, Lithuania, Luxembourg, Malta, Poland, Portugal, Slovakia, Slovenia, Spain, Sweden, The Netherlands, United Kingdom, and within EFTA in Iceland, Norway and Switzerland.


Bluetooth


The Bluetooth® word mark and logos are owned by the Bluetooth SIG, Inc. and any use of such marks by GN Netcom is under license. Other trademarks and trade names are those of their respective owners.


16. Glossary

 **Bluetooth** is a radio technology that connects devices, such as mobile phones and headsets, without wires or cords over a short distance (approx. 30 feet). Get more information at www.bluetooth.com.

 **Bluetooth profiles** are the different ways that Bluetooth devices communicate with other devices. Bluetooth phones support either the headset profile, the hands-free profile or both. In order to support a certain profile, a phone manufacturer must implement certain mandatory features within the phone's software.

 **Pairing** creates a unique and encrypted link between two Bluetooth devices and lets them communicate with each other. Bluetooth devices will not work if the devices have not been paired.

 **Passkey or PIN** is a code that you enter on your Bluetooth enabled music device (e.g. a mobile phone) to pair it with your Jabra BT135. This makes your device and the Jabra BT135 recognize each other and automatically work together.

 **Standby mode** is when the Jabra BT135 is passively waiting for a call. When you 'end' a call on your mobile phone, the headset goes into standby mode.
























Français

1. Merci	12	
2. À propos de votre Jabra BT135	12	
3. Fonctions disponibles de votre nouveau casque	13	
4. Mise en route	13	
5. Chargement du casque.....	13	
6. Mise en marche et arrêt du casque.....	14	
7. Appairage avec votre téléphone.....	14	
8. Portez-le comme vous le préférez.....	14	
9. Comment.....	15	
10. Explication des voyants lumineux.....	16	
11. Diagnostic des pannes et questions fréquentes	16	
12. Besoin d'aide supplémentaire ?.....	17	
13. Entretien de l'oreillette	17	
14. Garantie	17	
15. Autorisations de sécurité et de certification	18	
16. Glossaire.....	18	



Dispose of the product according to local standards and regulations.
www.jabra.com/weee

1. Merci

Nous vous remercions d'avoir acheté le casque Jabra BT135 Bluetooth®. Nous espérons que vous en serez satisfait !

Ce mode d'emploi vous permettra d'utiliser et de tirer le meilleur parti de votre casque.

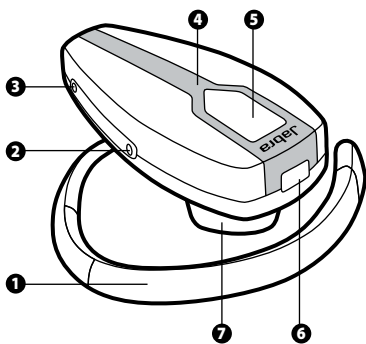
N'oubliez pas : la sécurité routière passe avant les appels téléphoniques !

L'utilisation d'un téléphone portable au volant peut détourner votre attention de la route et augmenter le risque d'accident. Si les conditions de conduite (mauvais temps, circulation dense, présence d'enfants dans la voiture, routes en mauvais état) l'imposent, quittez la route et garez-vous avant d'effectuer ou de répondre à un appel. Veillez également à écouter les communications et à ne pas prendre de notes ni lire de documents en conduisant.

Conduisez toujours prudemment en respectant la législation locale.

2. À propos de votre Jabra BT135

- 1 Oreillette réglable
- 2 Volume haut
- 3 Volume bas
- 4 Couvercle encliquetable
- 5 Voyant lumineux (DEL) 
- 6 Touche Réponse/Fin
- 7 Prise de chargement
- 8 Récepteur



3. Fonctions disponibles de votre nouveau casque

Le Jabra BT135 permet les fonctions suivantes (si votre téléphone les prend en charge) :

- Réponse aux appels
- Fin d'appels
- Refus d'appels*
- Numérotation vocale*
- Rappel du dernier numéro*
- Double appel*
- Mise en attente d'un appel*
- Touche Secret

* Dépend du modèle de téléphone.

Spécifications

- Jusqu'à 8 h de temps de communication/170 h en mode veille
- Batterie rechargeable compatible avec tout chargeur d'alimentation en courant alternatif, PC via USB ou chargeur voiture (câble USB PC et chargeur voiture vendus séparément).
- Poids : 14 g
- Portée : jusqu'à 10 m
- Profils Bluetooth : casque et mains libres
- Spécification Bluetooth version 2.0 (voir *Glossaire page 18*)

4. Mise en route

Le Jabra BT135 est facile à utiliser. La touche Réponse/Fin du casque assure diverses fonctions, selon la durée de pression.

Instructions :	Durée de pression
Tapez	Pression brève
Appuyez	Environ 1 seconde
Maintenez enfoncée	Environ 5 secondes

5. Chargement du casque

Avant la première utilisation, vous devez charger le casque Jabra BT135 pendant au moins deux heures. Chargez le casque à l'aide de l'adaptateur secteur CA. Branchez le casque comme indiqué sur l'ill. 2. Quand le voyant (DEL) reste allumé en bleu, le casque est en charge. Quand le voyant (DEL) s'éteint, le casque est entièrement chargé. (Suivez les étapes 1 et 2 indiquées sur l'ill. 2.)

6. Mise en marche et arrêt du casque

- Pour mettre le casque en marche, appuyez sur la touche Réponse/Fin.
- Pour éteindre le casque, appuyez sur la touche Réponse/Fin et maintenez-la enfoncée.

7. Appairage avec votre téléphone

Avant d'utiliser votre Jabra BT135, vous devez l'apparier avec votre téléphone mobile. (Suivez les étapes 1 à 4 indiquées dans l'ill. 3.)

1. Mettez le casque en mode appairage

- Assurez-vous que le casque est éteint.
- Appuyez sur la touche Réponse/Fin et maintenez-la enfoncée jusqu'à ce qu'un voyant (DEL) bleu s'allume en continu.

2. Réglez votre téléphone Bluetooth pour qu'il « détecte » le Jabra BT135

Suivez le mode d'emploi de votre téléphone. Généralement, la procédure à suivre implique d'accéder, sur votre téléphone, à un menu de configuration, de connexion ou de Bluetooth, puis de sélectionner l'option de détection ou d'ajout d'un périphérique Bluetooth.* (Voir exemple d'un téléphone portable type sur l'ill. 3.)

3. Votre téléphone détecte le Jabra BT135

Votre téléphone vous demande ensuite si vous voulez appairer le casque avec le téléphone. Acceptez en appuyant sur « Oui » ou « OK » sur le téléphone et saisissez le mot de **passé ou code PIN = 0000 (4 zéros)**. Votre téléphone confirme que l'appairage est terminé. En cas d'échec, répétez les étapes 1 à 3.

8. Portez-le comme vous le préférez

Le Jabra BT135 est prêt à être porté sur l'oreille droite. Si vous préférez le porter sur l'oreille gauche, retirez doucement l'oreillette, tournez-la de 180° et introduisez-la. (Voir ill. 4) Vous pouvez régler l'oreillette pour l'ajuster à votre oreille - pincez le bord arrière de l'oreillette pour un port plus sûr.

Vous pouvez personnaliser votre Jabra BT135 en changeant son couvercle encliquetable. Pour le changer, retirez doucement le couvercle de la face avant du casque. Appliquez le nouveau couvercle au-dessus de la prise de chargement. (Voir ill. 5)

Pour une performance optimale, portez le Jabra BT135 et votre téléphone mobile du même côté ou dans la même ligne de visée. Vous obtiendrez en général une meilleure performance s'il n'y a aucun obstacle entre le casque et le téléphone. (Voir ill. 6)

9. Comment...

Répondre à un appel

- Pour répondre à un appel, **tapez** sur la touche Réponse/Fin du casque.

Finir un appel

- Pour finir un appel en cours, **tapez** sur la touche Réponse/Fin.

Effectuer un appel

- Si vous effectuez un appel à partir de votre téléphone portable, l'appel sera automatiquement transféré au casque (en fonction des paramètres du téléphone). Si votre téléphone ne permet pas cette fonction, tapez sur la touche Réponse/Fin du Jabra BT135 pour recevoir l'appel dans le casque.

Refuser un appel*

- Pour refuser un appel entrant, **appuyez** sur la touche Réponse/Fin à la sonnerie du téléphone. Selon les paramètres de votre téléphone, le correspondant sera transféré sur votre messagerie vocale ou recevra la tonalité « occupation ».

Activer la numérotation vocale*

- **Tapez** sur la touche Réponse/Fin. Vous obtiendrez de meilleurs résultats si votre téléphone vous permet d'enregistrer l'identité de numérotation vocale via votre casque. Veuillez consulter le mode d'emploi de votre téléphone pour davantage d'informations sur cette fonction.

Rappeler le dernier numéro*

- **Appuyez** sur la touche Réponse/Fin.

Régler le son et le volume

- **Appuyez** sur la touche de volume haut ou bas (+ ou -) pour régler le volume sonore.

Utiliser la fonction de double appel/mise en attente*

Cette fonction vous permet de mettre un appel en attente pendant que vous répondez à un autre appel.

- Pour mettre l'appel en cours en attente et répondre à l'appel entrant, **appuyez** une fois sur la touche Réponse/Fin.
- Pour passer d'un appel à l'autre, **appuyez** sur la touche Réponse/Fin.
- Pour finir l'appel en cours, **tapez** sur la touche Réponse/Fin.

* Dépend du modèle de téléphone.

10. Explication des voyants lumineux

Ce que vous voyez	...correspond sur le casque à
Clignotements bleus	Clignotement toutes les secondes : appel en cours
Clignotements bleus	Clignotement toutes les trois secondes : mode veille
Clignotements bleus	Batterie faible
Voyant bleus allumé en continu	Chargement en cours
Voyant bleu allumé en continu	En mode appairage – voir section 7

11. Diagnostic des pannes et questions fréquentes

J'entends des craquements

Pour obtenir la meilleure qualité sonore, portez toujours le casque du même côté que votre téléphone portable.

Je n'entends rien dans mon casque

- Augmentez le volume dans le casque.
- Assurez-vous que le casque a été correctement apparié avec le téléphone.
- Vérifiez dans le menu Bluetooth du téléphone ou en appuyant sur la touche Réponse/Fin que le téléphone est bien connecté au casque. Si ce n'est pas le cas, répétez la procédure d'appairage (**voir section 7**).

J'ai des problèmes de connexion

Vous avez peut-être supprimé la connexion d'appairage dans votre téléphone portable. Veuillez suivre les instructions d'appairage de la section 7.

Le Jabra BT135 peut-il fonctionner avec d'autres périphériques Bluetooth?

Le Jabra BT135 est conçu pour fonctionner avec des téléphones portables Bluetooth. Outre cela, il fonctionne avec tout appareil Bluetooth compatible avec les versions Bluetooth 1.1, 1.2 ou 2.0 et prenant en charge les profils de casque et mains libres.

Je n'arrive pas à utiliser les fonctions de rejet d'appel, de mise en attente, de rappel du dernier numéro ou de numérotation vocale

Ces fonctions nécessitent que votre téléphone les prenne en charge. Veuillez consulter le mode d'emploi de votre téléphone pour de plus amples détails.

12. Besoin d'aide supplémentaire ?

Jabra met à votre disposition une assistance clientèle en ligne à l'adresse : www.jabra.com. Vous pouvez également consulter l'intérieur de couverture pour les détails de support technique local.

13. Entretien de l'oreillette

Eteignez toujours l'oreillette et emballez-la soigneusement avant de la ranger.

Évitez de l'exposer à des températures extrêmes (au-dessus de 45°C – y compris aux rayons du soleil – ou en dessous de -10°C). Cela risque de réduire la durée de vie de la batterie et d'entraîner des dysfonctionnements. Les températures élevées risquent aussi de diminuer ses performances.

Si l'unité est exposée à l'eau ou à un autre liquide, essuyez-la de manière à supprimer toute trace d'humidité.

14. Garantie

Jabra (GN Netcom) garantit ce produit contre tous les défauts, pièce et main d'œuvre, pendant deux ans à compter de la date initiale d'achat. Les conditions de cette garantie et nos responsabilités en vertu de cette garantie sont les suivantes :

- La garantie ne s'applique qu'à l'acheteur original.
- Une copie de votre reçu ou autre preuve d'achat est requise
- La garantie est nulle si le numéro de série, l'étiquette du code date ou l'étiquette du produit sont enlevés, ou si le produit a subi un usage inapproprié, une installation impropre, une modification ou une réparation par des tiers non autorisés
- La responsabilité de Jabra (GN Netcom) sur ses produits sera limitée à la réparation ou au remplacement du produit à l'entière discrétion de Jabra
- Toute garantie implicite sur les produits Jabra (GN Netcom) est limitée à deux ans à compter de la date d'achat pour toutes les pièces, y compris les cordons et connecteurs
- Sont spécifiquement exclus de toute garantie les consommables à durée de vie limitée soumis à une usure normale, tels que les bonnettes de microphone, les oreillettes, les décorations de finition, les batteries et autres accessoires
- Jabra (GN Netcom) n'est pas responsable des dommages accessoires ou indirects résultant de l'utilisation appropriée ou inappropriée de l'un des produits Jabra (GN Netcom)
- Cette garantie vous donne des droits spécifiques et vous pouvez bénéficier d'autres droits qui varient d'un pays à l'autre
- Sauf indication contraire dans le manuel d'utilisation, l'utilisateur ne

GB

F

ES

PT

DE

IT

NL

SU

NO

SE

DK

GR

pourra, en aucun cas, tenter d'effectuer une opération de maintenance, d'ajustement ou de réparation sur cet appareil, qu'il soit ou non sous garantie. L'unité doit être retournée au point de vente, à l'usine ou au centre de maintenance agréé pour ce type d'opération

- Jabra (GN Netcom) n'assumera aucune responsabilité en cas de perte ou dommage subi lors de l'expédition. Tout travail de réparation sur les produits Jabra (GN Netcom) par des personnes non autorisées annule toute garantie

15. Autorisations de sécurité et de certification

CE

Ce produit porte le marquage CE conformément aux dispositions de la Directive 1999/5/CE (R&TTE). GN Netcom déclare par la présente que ce produit est conforme aux principales exigences et autres dispositions pertinentes de la Directive 1999/5/CE.

Pour de plus amples informations, nous vous invitons à visiter le site <http://www.jabra.com>

Dans l'UE, ce dispositif est utilisable dans les pays suivants : Autriche, Belgique, Chypre, République tchèque, Danemark, Estonie, Finlande, France, Allemagne, Grèce, Hongrie, Irlande, Italie, Lettonie, Lituanie, Luxembourg, Malte, Pologne, Portugal, Slovaquie, Slovénie, Espagne, Suède, Pays Bas, Royaume-Uni, et dans les pays de l'AELE : Islande, Norvège et Suisse.

Bluetooth

La marque et le logo Bluetooth® sont la propriété de Bluetooth SIG, Inc. et toute utilisation de telles marques par GN Netcom est sous licence. Toutes autres marques et dénominations commerciales appartiennent à leurs propriétaires respectifs.

16. Glossaire

La technologie **Bluetooth** est une technologie radio permettant de connecter des appareils, tels que des téléphones portables ou des oreillettes, sans fils ni cordons électriques sur une courte distance (environ 10 mètres). Pour plus d'informations, rendez-vous sur le site www.bluetooth.com

Les **profils Bluetooth** sont les différentes manières dont les appareils Bluetooth communiquent avec d'autres appareils. Les téléphones Bluetooth supportent soit le profil oreillette, soit le profil mains-libres, soit les deux. Afin de supporter un profil spécifique, le fabricant de téléphone doit intégrer certaines fonctions obligatoires dans le logiciel du téléphone.

Le **pairage** crée un lien unique et crypté entre deux appareils Bluetooth et leur permet de communiquer entre eux. Les appareils Bluetooth ne fonctionneront pas si ils n'ont pas fait l'objet d'un pairage.

Le **code passe-partout ou PIN** est un code que vous entrez dans votre téléphone portable afin d'effectuer un pairage avec votre oreillette Jabra BT135. Il permet à votre téléphone et à l'oreillette Jabra BT135 de se reconnaître et de fonctionner automatiquement ensemble.

Le **mode veille** est actif lorsque l'oreillette Jabra BT135 attend passivement un appel. Lorsque vous « terminez » un appel sur votre téléphone portable, l'oreillette passe en mode veille.

GB

F

ES

PT

DE

IT

NL

SU

NO

SE

DK

GR



Mettre le produit au rebut selon les règlements locaux standard.

www.jabra.com/veee

Jabra BT135 Bluetooth headset

Español

1. Gracias.....	22	GB
2. Acerca del Jabra BT135.....	22	F
3. Posibilidades de su nuevo auricular.....	23	ES
4. Introducción.....	23	PT
5. Cargar los auriculares.....	23	DE
6. Encender y apagar el auricular.....	24	IT
7. Sincronizar el auricular con el teléfono.....	24	NL
8. Llévelo como desee.....	24	SU
9. Cómo.....	24	NO
10. ¿Qué significan las luces?.....	25	SE
11. Solución de problemas y FAQ.....	26	DK
12. ¿Necesita más ayuda?.....	26	GR
13. Cuidado del auricular.....	26	
14. Garantía.....	27	
15. Certificación y aprobaciones de seguridad.....	28	
16. Glosario.....	28	

1. Gracias

Gracias por comprar el auricular Jabra BT135 Bluetooth®. Esperamos que sea de su agrado.

El manual de instrucciones le ayudará a empezar a utilizar y a lograr el máximo rendimiento de su auricular.

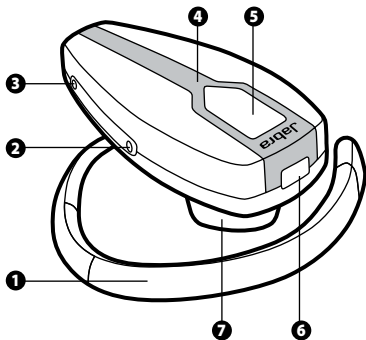
¡Recuerde lo primero es conducir, no la llamada!

Usar el teléfono móvil mientras conduce puede distraerle y aumenta las posibilidades de sufrir un accidente. Si las condiciones de conducción así lo requieren (mal tiempo, gran densidad de tráfico, niños en el coche, carretera en malas condiciones), salga de la carretera y aparque antes de realizar/ contestar llamadas. Limite al máximo la duración de las conversaciones. No tome notas ni lea documentos mientras conduce.

Conduzca de forma segura y cumpla la legislación local.

2. Acerca del Jabra BT135

- 1 Gancho ajustable para la oreja
- 2 Subir volumen
- 3 Bajar volumen
- 4 Carcasa extraíble
- 5 Indicador luminoso (LED)
- 6 Botón responder/fin
- 7 Enchufe de carga
- 8 Receptor



3. Posibilidades de su nuevo auricular

El Jabra BT135 le permite realizar las siguientes tareas (dependiendo de que su teléfono admita dichas funciones):

- Responder llamadas
- Terminar llamadas
- Rechazar llamadas*
- Marcación por voz*
- Volver a marcar el último número*
- Llamada en espera*
- Retención de llamadas*
- Silenciar

* En función de las características del modelo de teléfono

Especificaciones

- Tiempo de conversación de hasta 8 horas / tiempo en espera (standby) de hasta 170 horas
- Batería recargable con opción de carga a través de fuente de alimentación de CA, ordenador por cable USB o cargador de automóvil (el cable USB y el cargador de automóvil se venden por separado)
- Peso 14g
- Distancia de funcionamiento de hasta 10 metros
- Compatible con perfiles de auricular y manos libres de Bluetooth
- Especificación Bluetooth 2.0 (consulte la página 28 del glosario)

4. Introducción

Usar el Jabra BT135 es muy fácil. El botón responder/fin del auricular lleva a cabo distintas funciones dependiendo de la duración de la pulsación.

Indicación:	Duración de la pulsación
Pulsar brevemente	Pulsar brevemente
Pulsar	aprox. 1 segundo
Mantener presionado	aprox. 5 segundos

5. Cargar los auriculares

Asegúrese de cargar totalmente el auricular Jabra BT135 durante 2 horas antes de utilizarlo. Use el adaptador AC para cargar el dispositivo conectándolo a un enchufe. Conecte el auricular tal como se muestra en la fig. 2. Cuando el LED está azul continuo, significa que el auricular está cargando. Cuando se apaga el LED significa que el auricular está completamente cargado. (Siga los pasos 1-2 de la fig. 2)


6. Encender y apagar el auricular

- Pulse el botón responder/fin para encender el auricular.
- Mantenga presionado el botón responder/fin para apagar el auricular.

7. Sincronizar el auricular con el teléfono

Antes de usar el Jabra BT135, debe sincronizarlo con el teléfono móvil. (Siga los pasos 1-4 de la fig. 3)

1. Ponga el auricular en modo de sincronización

- Asegúrese de que el auricular está apagado.
- Mantenga presionado el botón responder/fin  hasta que se encienda una luz azul continua.

2. Configure el teléfono móvil para “descubrir” el Jabra BT135

Siga las instrucciones de su teléfono. Esto normalmente implica ir a un menú ‘setup,’ ‘connect’ o ‘Bluetooth’ en el teléfono y seleccionar la opción ‘discover’ o ‘add’ para agregar un dispositivo Bluetooth.* (Consulte el ejemplo de teléfono móvil típico en la fig. 3)

3. El teléfono detectará el Jabra BT135

Su teléfono le preguntará si desea sincronizarlo. Para aceptar pulse “Yes” (sí) u “OK” en el teléfono y confírmelo con la clave de acceso o PIN = 0000 (4 ceros) El teléfono le indicará si se ha realizado correctamente la sincronización. En caso de sincronización fallida, repetir los pasos del 1 al 3.

8. Llévelo como desea

El Jabra BT135 viene montado para que lo use en la oreja derecha. Si desea llevarlo en la oreja izquierda, retire el gancho, gírelo 180º y vuelva a insertarlo. (Consulte la fig 4). Puede apretar la parte trasera del gancho para adaptarlo mejor a la forma de la oreja.

Puede personalizar el Jabra BT135 cambiándole la carcasa extraíble. Para cambiarla, retire la carcasa de la parte frontal del auricular. Inserte la nueva carcasa encajándola por encima del enchufe de carga. (Consulte la fig 5).

Para un rendimiento óptimo, lleve el Jabra BT135 y su teléfono móvil en el mismo lado del cuerpo o dentro de la misma línea visual. En general obtendrá un mejor rendimiento cuando no haya obstáculos entre el auricular y el teléfono móvil. (Consulte la fig 6).

9. Cómo...

Responder a una llamada

- **Pulse brevemente** el botón responder/fin en el auricular para responder una llamada.

Terminar una llamada

- **Pulse brevemente** el botón responder/fin para terminar una llamada activa.

Hacer una llamada

- Al hacer una llamada desde el móvil, la llamada se transferirá automáticamente al auricular (dependiendo de la configuración del teléfono). Si el teléfono no tiene esta función, pulse brevemente el botón responder/fin del Jabra BT135 para recibir la llamada en el auricular.

Rechazar una llamada*

- Para rechazar una llamada entrante, **pulse** el botón responder/fin cuando suene el teléfono. Dependiendo de la configuración de su teléfono, la persona que ha llamado pasará al buzón de voz o bien escuchará una señal de ocupado.

Activar la marcación por voz*

- **Pulse brevemente** el botón responder/fin. Para obtener un resultado óptimo, grabe el código de marcación por voz directamente en el auricular si su teléfono se lo permite. Consulte el manual del usuario de su teléfono para obtener más información sobre el uso de esta función.

Volver a marcar el último número marcado*

- **Pulse** el botón responder/fin.

Ajuste del sonido y del volumen

- **Pulse** volumen subir o bajar (+ o -) para ajustar el volumen.

Llamada en espera y dejar una llamada en espera*

Esto le permite poner una llamada en espera durante una conversación y contestar una llamada que está esperando.

- **Pulse** el botón responder/fin una vez para poner en espera la llamada activa y responder a la otra llamada.
- **Pulse** el botón responder/fin para alternar entre las dos llamadas.
- **Pulse brevemente** el botón responder/fin para finalizar la llamada activa.

* En función de las características del modelo de teléfono

10. ¿Qué significan las luces?

Lo que ve	¿Qué relación tiene con el auricular?
Luz azul parpadeante	Parpadea cada segundo: activo en una llamada
Luz azul parpadeante	Parpadea cada tres segundos: en modo de espera (standby)
Luz azul parpadeante	Batería baja
Luz azul continua	Cargando
Luz azul continua	En modo de sincronización – consulte el apartado 7

11. Solución de problemas y FAQ

Oigo interferencias

Para garantizar la mayor calidad de sonido, lleve el auricular en el mismo lado del cuerpo que lleva el móvil.

No oigo nada en el auricular

- Suba el volumen del auricular.
- Asegúrese de que el auricular está sincronizado con el teléfono.
- Asegúrese de que el teléfono está conectado al auricular – si no lo está, conéctelo a través del menú Bluetooth del teléfono o pulsando brevemente el botón responder/fin. Siga el procedimiento de sincronización (**Consulte el apartado 7**).

Tengo problemas de sincronización conexión

Es posible que haya desactivado la conexión de sincronización del teléfono móvil. Siga las instrucciones de sincronización del apartado 7.

¿El Jabra BT135 funciona con otros equipos Bluetooth?

El Jabra BT135 está diseñado para utilizarse con teléfonos móviles Bluetooth. También puede funcionar con otros dispositivos Bluetooth compatibles con la versión 1.1, 1.2 ó 2.0 de Bluetooth y con el perfil de auricular y/o de manos libres.

No puedo usar Rechazar llamadas, Llamada en espera, Volver a marcar o Marcación por voz

Estas funciones dependen de que su teléfono sea compatible. Revise el manual del teléfono para más información.

12. ¿Necesita más ayuda?

Jabra dispone de una asistencia en línea para clientes en la página Web www.jabra.com o puede consultar la contraportada para obtener información de asistencia específica para su país.

13. Cuidado del auricular

Guarde siempre el Jabra BT135 apagado y bien protegido.

Evite guardarlo con temperaturas extremas (más de 45 °C/113 °F – o bajo la luz solar directa – o menos de -10 °C/14 °F). Podría reducir la duración de la batería y afectar al funcionamiento. Las temperaturas elevadas también pueden reducir las prestaciones.

Si el dispositivo se moja con agua u otros líquidos, elimine cualquier resto de humedad.

14. Garantía

Jabra (GN Netcom) garantiza este producto respecto a cualquier defecto de materiales y mano de obra por un periodo de dos años a partir de la fecha de la compra original. Las condiciones de esta garantía y nuestras responsabilidades bajo esta garantía se detallan a continuación:

- La garantía está limitada al comprador original
- Se requiere una copia de la factura u otra prueba de compra
- La garantía será nula si se retira el número de serie, la etiqueta con código de fecha o la etiqueta del producto, o si el producto ha sido sometido a abuso físico, o a instalación, modificación o reparación incorrecta por terceros no autorizados
- La responsabilidad de Jabra (GN Netcom) queda limitada a la reparación o sustitución del producto a su sola discreción
- Cualquier garantía implícita sobre los productos de Jabra (GN Netcom) está limitada al periodo de dos años a partir de la fecha de la compra respecto a todas las piezas, incluyendo cualesquiera cables y conectores
- Se excluyen específicamente de cualquier garantía aquellos componentes consumibles de vida limitada sujetos al desgaste normal, tales como cortavientos de micrófonos, almohadillas de auriculares, acabados decorativos, pilas y otros accesorios
- Jabra (GN Netcom) no será responsable de cualquier daño incidental o consecuente que surja del uso o mal uso de cualquier producto de Jabra (GN Netcom)
- Esta garantía le otorga a usted derechos legales específicos, y es posible que usted tenga otros derechos que varían de un lugar a otro
- A menos que se indique lo contrario en el Manual del usuario, el usuario no puede bajo circunstancia alguna intentar realizar tareas de mantenimiento, ajustes o reparaciones de esta unidad, esté dentro o fuera de garantía. Debe ser devuelta al punto de venta, a la fábrica o a una agencia de servicio autorizado para la realización de dichos trabajos
- Jabra (GN Netcom) no será responsable de pérdida o daño alguno que se produzca durante el transporte. Cualquier trabajo de reparación sobre los productos de Jabra (GN Netcom) por terceros no autorizados anula cualquier garantía

15. Certificación y aprobaciones de seguridad

CE
Este producto lleva la marca CE de acuerdo con las provisiones de la Directiva 1999/5/CE sobre RTTE. Por el presente, GN Netcom declara que este producto cumple los requisitos esenciales y otras provisiones pertinentes de la Directiva 1999/5/CE.

Para más información por favor consulte <http://www.jabra.com>

Dentro de la UE, este dispositivo está destinado para su uso en Austria, Bélgica, Chipre, República Checa, Dinamarca, Estonia, Finlandia, Francia, Alemania, Grecia, Hungría, Irlanda, Italia, Letonia, Lituania, Luxemburgo, Malta, Polonia, Portugal, Eslovaquia, Eslovenia, España, Suecia, Países Bajos, Reino Unido y en los países de la AELC en Islandia, Noruega y Suiza.

Bluetooth

La marca literal y los logotipos Bluetooth® son propiedad de Bluetooth SIG. Inc, y cualquier uso de dichas marcas por GN Netcom se hace bajo licencia. Otras marcas y nombres comerciales son propiedad de sus respectivos titulares.

16. Glosario

Bluetooth es una tecnología de radio que conecta dispositivos, como teléfonos móviles y auriculares, sin cables a una distancia corta (aprox. 19 m /30 pies). Encontrará más información en www.bluetooth.com.

Los **perfiles Bluetooth** son las distintas formas que usan los dispositivos Bluetooth para comunicarse entre ellos. Los teléfonos móviles Bluetooth admiten el perfil de auriculares, el perfil de manos libres o ambos. Para admitir un perfil determinado, un fabricante de teléfonos debe aplicar determinadas características obligatorias en el software del teléfono.

El **emparejado** crea un enlace exclusivo y cifrado entre dos dispositivos Bluetooth y le permite comunicarse entre ellos. Los dispositivos Bluetooth no funcionan si no han sido emparejados.

La **clave de paso o el PIN** es un código que se introduce en el teléfono móvil para emparejarlo con el Jabra BT135. De este modo el teléfono y el Jabra BT135 se reconocen entre ellos y funcionan conjuntamente de modo automático.

El **modo de espera** es cuando el Jabra BT135 espera pasivamente una llamada. Cuando usted "finaliza" una llamada en su teléfono móvil, el auricular pasa a modo de espera.



Este producto debe desecharse según los estándares y normativas locales.
www.jabra.com/weee

Português

1. Obrigado	30
2. Acerca dos Jabra BT135	30
3. O que os novos auscultadores permitem fazer	31
4. Iniciar	31
5. Carregar os auscultadores	31
6. Ligar e desligar os auscultadores	32
7. Emparelhar com o telefone	32
8. Utilize-o da forma que pretender	32
9. Como fazer para	32
10. Significado dos indicadores luminosos	34
11. Resolução de problemas e PMF	34
12. Necessita de mais ajuda?	35
13. Cuidados a ter com o seu auricular	35
14. Garantia	35
15. Certificação e aprovações de segurança	36
16. Glossário	36

1. Obrigado

Obrigado por ter adquirido os auscultadores Bluetooth® Jabra BT135. Esperamos que tire o máximo partido deste produto!

Este manual de instruções permite-lhe começar a utilizar e tirar o máximo partido dos auscultadores.

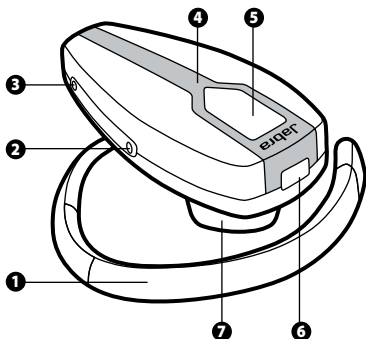
Nunca se esqueça - Em primeiro lugar está a condução e não a chamada telefónica!

A utilização de um telemóvel durante a condução pode distraí-lo e aumentar a probabilidade de um acidente. Se as condições de condução o exigirem (com o mau tempo, alta densidade de tráfego, presença de crianças na viatura, condições difíceis da estrada), saia da estrada e estacione antes de efectuar ou atender chamadas. Tente, também, manter as conversas curtas e não tome notas nem leia documentos.

Conduza sempre com segurança e respeite as leis locais.

2. Acerca dos Jabra BT135

- 1 Suporte de ouvido ajustável
- 2 Subir volume
- 3 Baixar volume
- 4 Tampa de encaixe
- 5 Indicador luminoso (LED) Botão de atender/terminar
- 6 Tomada de carga
- 7 Receptor



3. O que os novos auscultadores permitem fazer

Os Jabra BT135 permitem-lhe todas as seguintes funcionalidades (dependendo do seu telefone suportar ou não a função):

- Atender chamadas
- Terminar chamadas
- Rejeitar chamadas*
- Marcação por voz*
- Remarcação do último número*
- Chamadas em espera*
- Colocar uma chamada em espera*
- Silenciar

*Dependente do telefone

Especificações

- Tempo de conversação até 8 horas/tempo de espera até 170 horas
- Bateria recarregável com opção de carregamento a partir de fonte de alimentação CA, PC através de cabo USB ou carregador de isqueiro (cabo USB para PC ou carregador de isqueiro vendidos separadamente)
- Peso: 14 g
- Raio de operação até 10 metros (33 pés)
- Perfis Bluetooth de mãos livres e auscultador
- Especificações de Bluetooth (**consulte o glossário, página 36**), versão 2.0

4. Iniciar

Os Jabra BT135 são de fácil utilização. O botão de atender/terminar no auscultador possui diferentes funções, dependendo do modo como premir.

Instrução:	Tempo de pressão
Toque	Premir brevemente
Premir	Aproximadamente: 1 segundo
Premir sem soltar	Aproximadamente: 5 segundos

5. Carregar os auscultadores

Certifique-se de que os Jabra BT135 são totalmente carregados durante 2 horas antes de os começar a utilizar. Utilize o adaptador de CA para carregar a partir de uma tomada de parede. Ligue os auscultadores como mostrado na Figura 2. Quando o indicador luminoso (LED) estiver azul fixo, os auscultadores estão a ser carregados. Quando o indicador luminoso (LED) se desligar, significa que o carregamento está concluído. (**Siga os passos 1-2 na figura 2**).

Jabra BT135 Bluetooth headset

6. Ligar e desligar os auscultadores

- Prima o botão de atender/terminar para ligar os auscultadores.
- **Prima sem soltar** o botão de atender/terminar para desligar os auscultadores.

7. Emparelhar com o telefone

Antes de utilizar os Jabra BT135, necessita de os emparelhar com o telemóvel. (Siga os passos 1-4 na figura 3).

1. Coloque os auscultadores em modo de emparelhamento

- Certifique-se de que os auscultadores estão desligados.
- **Prima sem soltar** o botão de atender/terminar até uma luz azul fixa se acender.

2. Defina o seu telefone Bluetooth para 'descobrir' os Jabra BT135

Siga as instruções fornecidas no manual do telefone. Este procedimento implica, geralmente, o acesso a um menu de 'configuração', 'ligação' ou 'Bluetooth' no telefone e a selecção da opção para 'descobrir' ou 'adicionar' um dispositivo Bluetooth.* (Veja o exemplo a partir de um telemóvel típico na Figura 3)

3. O seu telefone encontrará os Jabra BT135

O telefone pergunta, em seguida, se pretende efectuar o emparelhamento. Aceite premindo 'Sim' ou 'OK' no telefone, e confirme com a senha ou PIN = 0000 (4 zeros). O telefone confirmará quando o emparelhamento estiver concluído. Se o emparelhamento não foi bem sucedido, repita os passos de 1 a 3.

8. Utilize-o da forma que pretender

Os Jabra BT135 estão preparados para utilização no ouvido direito. Se preferir utilizá-los no ouvido esquerdo, retire o suporte de ouvido, rode-o 180°, e insira-o. (Consulte a fig 4). O suporte de ouvido pode ser ajustado para se adaptar melhor ao seu ouvido - aperte a extremidade posterior do suporte de ouvido para uma adaptação mais perfeita.

Os seus Jabra BT135 podem ser personalizados trocando a tampa de encaixe. Para mudar a tampa, retire-a da parte frontal dos auscultadores. Insira a nova tampa encaixando-a sobre a tomada de carregamento. (Consulte a fig 5).

Para obter um desempenho optimizado, utilize os Jabra BT135 e o telemóvel no mesmo lado do corpo, ou dentro do raio de alcance. Em geral, obterá o melhor desempenho quando não existirem obstáculos entre o auscultador e o telemóvel. (Consulte a fig 6).

9. Como fazer para...

Atender uma chamada

- **Toque** no botão atender/terminar no auscultador para atender uma chamada.

Terminar uma chamada

- **Toque** no botão atender/terminar para terminar uma chamada activa.

Efectuar uma chamada

- Quando efectuar uma chamada do telemóvel, ela será transferida automaticamente para o auscultador (dependente das definições do telefone). Se o seu telefone não suportar esta função, toque no botão de atender/terminar nos Jabra BT135 para receber a chamada nos auscultadores.

Rejeitar uma chamada*

- **Prima** o botão de atender/terminar quando o telefone tocar, para rejeitar uma chamada recebida. Dependendo das definições do telefone, a pessoa que ligou será encaminhada para o correio de voz ou ouvirá um sinal de ocupado.

Activar a marcação por voz*

- **Toque** no botão de atender/terminar. Para obter os melhores resultados, grave a informação de marcação por voz através dos auscultadores de o seu telefone lhe permitir fazer isso. Consulte o Manual do Utilizador do telefone para obter mais informações sobre a utilização desta funcionalidade.

Remarcar último número*

- **Prima** o botão de atender/terminar.

Ajustar o som e o volume

- **Prima** o botão de aumentar ou reduzir volume (+ ou -) para ajustar o volume.

Chamada em espera e colocar uma chamada em espera*

Esta função permite-lhe colocar uma chamada em espera durante uma conversa, e atender uma chamada em espera.

- **Prima** uma vez o botão de atender/terminar para colocar uma chamada activa em espera, e atender a chamada em espera.
- **Prima** o botão de responder/terminar para alternar entre as duas chamadas.
- **Toque** no botão atender/terminar para terminar a conversa activa.

* Dependente do telefone

10. Significado dos indicadores luminosos

Apresentado	O que significa relativamente aos auscultadores
Indicador luminoso azul intermitente	Intermitente em cada segundo: Activar numa chamada
Indicador luminoso azul intermitente	Intermitente em cada três segundos: Em modo de espera
Indicador luminoso azul intermitente	Bateria fraca
Indicador luminoso azul fixo	Carregamento
Indicador luminoso azul fixo	Em modo de emparelhamento – Consulte a secção 7

11. Resolução de problemas e PMF

Ouçó estalidos

Para obter a melhor qualidade de áudio, utilize sempre os auscultadores e o telemóvel do mesmo lado do corpo.

Não tenho qualquer som nos auscultadores

- Aumente o volume nos auscultadores.
- Certifique-se de que os auscultadores estão emparelhados com o telefone.
- Certifique-se de que o telefone está ligado aos auscultadores – Se ele não ligar a partir do menu Bluetooth do telefone, ou tocando no botão de atender/terminar, siga o procedimento de emparelhamento (**Consulte a secção 7**).

Tenho problemas de emparelhamento ligação

Pode ter eliminado a ligação de emparelhamento dos auscultadores no telemóvel. Siga as instruções de emparelhamento descritas na Secção 7.

Os Jabra BT135 funcionarão com outro equipamento Bluetooth?

Os Jabra BT135 foram concebidos para funcionarem com telemóveis Bluetooth. Ele também pode funcionar com outros dispositivos Bluetooth, compatíveis com Bluetooth, versão 1.1, 1.2 ou 2.0, e suportar uns auscultadores e/ou perfil de mãos-livres.

Não consigo utilizar Rejeitar chamada, Chamada em espera, Remarcar ou Marcação por voz

Estas funções estão dependentes do telefone a suportar. Consulte o manual do telefone para obter detalhes.

12. Necessita de mais ajuda?

A Jabra disponibiliza assistência aos clientes online em www.jabra.copm, ou pode também consultar a folha de rosto para obter informações detalhadas sobre o suporte técnico no seu país.

13. Cuidados a ter com o seu auricular

Arrume sempre o Jabra BT135 desligado e protegido.

Evite arrumá-lo a temperaturas muito elevadas (acima de 45oC/113oF – incluindo luz solar directa – ou abaixo de –10oC/14oF). Isto poderá encurtar a vida da bateria e afectar o seu funcionamento. As elevadas temperaturas também deterioram o desempenho.

Se exposto a água ou a outros líquidos, o dispositivo deve ser completamente limpo de modo a remover todos os vestígios de água.

14. Garantia

A Jabra (GN Netcom) garante este produto contra todos os defeitos de fabrico e material durante o período de dois anos a contar da data de aquisição original. Seguem-se as condições desta garantia e as nossas responsabilidades ao abrigo desta mesma garantia:

- A garantia está limitada ao comprador original
- Tem de apresentar uma cópia do recibo ou outra prova de compra
- A garantia será anulada se retirar o número de série, a etiqueta do código da data ou a etiqueta do produto ou se o produto tiver sofrido abuso físico, instalação imprópria, modificações ou reparações por parte de terceiros não autorizados
- A responsabilidade pelos produtos da Jabra (GN Netcom) está limitada à reparação ou substituição do produto, segundo decisão exclusiva da Jabra
- Todas as garantias implícitas dos produtos Jabra (GN Netcom) estão limitadas a dois anos, a contar da data de aquisição de todas as peças, incluindo todos os cabos e conectores
- Especificamente isentos de qualquer garantia estão os consumíveis com duração limitada sujeitos ao desgaste normal da utilização, como as protecções anti-vento do microfone, as almofadas dos ouvidos, os elementos decorativos, as pilhas e outros acessórios
- A Jabra (GN Netcom) não se responsabiliza por quaisquer danos acidentais ou consequenciais, resultantes do uso ou utilização indevida de qualquer produto Jabra (GN Netcom)
- Esta garantia fornece direitos específicos, sendo que o utilizador poderá ter outros direitos que podem variar conforme a região

- Salvo indicação em contrário no Manual do utilizador, o utilizador não pode, em nenhuma circunstância, efectuar a manutenção, nem fazer ajustes ou reparações neste produto, dentro ou fora do prazo da garantia. Para tais trabalhos, o produto tem de ser devolvido ao local de aquisição, à fábrica ou a um centro de assistência autorizado
- A Jabra (GN Netcom) não assume nenhuma responsabilidade por quaisquer perdas ou danos incorridos durante o envio. Qualquer garantia será anulada se forem efectuados trabalhos de reparação em produtos da Jabra (GN Netcom) por terceiros não autorizados

15. Certificação e aprovações de segurança

CE

Este produto tem a marca CE, de acordo com o estabelecido na Directiva R & TTE (1999/5/CE). No presente documento, a GN Netcom declara que este produto está em conformidade com os requisitos essenciais e outras disposições relevantes da Directiva 1999/5/CE.

Para obter mais informações, visite o site <http://www.jabra.com>

Na UE, este dispositivo destina-se a ser utilizado na Áustria, Bélgica, Chipre, República Checa, Dinamarca, Estónia, Finlândia, França, Alemanha, Grécia, Hungria, Irlanda, Itália, Letónia, Lituânia, Luxemburgo, Malta, Polónia, Portugal, Eslováquia, Eslovénia, Espanha, Suécia, Holanda, Reino Unido e, na EFTA, na Islândia, Noruega e Suíça

Bluetooth

A marca Bluetooth® e os logótipos são propriedade da Bluetooth SIG, Inc. e para utilizar qualquer uma destas marcas necessita de uma licença da GN Netcom. Outras marcas comerciais e nomes de marcas pertencem aos respectivos proprietários.

16. Glossário

Bluetooth é uma tecnologia rádio que liga aparelhos, como telemóveis e auriculares, sem fios ou cabos, a uma curta distância (aprox. 10 metros). Obtenha mais informações em www.bluetooth.com.

Perfis Bluetooth são as diferentes formas que os aparelhos Bluetooth possuem para comunicar uns com os outros. Os telemóveis Bluetooth suportam o perfil de auricular, de mãos-livres ou ambos. Para suportar um certo perfil, o fabricante de telemóveis terá que implementar algumas características obrigatórias no software do telemóvel.

Sincronização cria uma ligação única e encriptada entre dois aparelhos Bluetooth e permite-lhes comunicar um com o outro. Os aparelhos Bluetooth não funcionam se não tiverem sido sincronizados.

Palavra-passe ou PIN é o código que se introduz no seu telemóvel para sincronizá-lo com o seu Jabra BT135. Isto faz com que o seu telemóvel e o Jabra BT135 se reconheçam mutuamente e trabalhem automaticamente em conjunto.

Modo de espera é o modo em que o Jabra BT135 se encontra passivamente à espera de uma chamada. Quando se “termina” uma chamada, o auricular fica em modo de espera.



Elimine o produto de acordo com os padrões e regulamentações locais.
www.jabra.com/weee

Jabra BT135 Bluetooth headset

Deutsch

1. Vielen Dank	40	GB
2. Ihr Jabra BT135.....	40	F
3. Funktionen Ihres neuen Headsets.....	41	ES
4. Erste Schritte	41	PT
5. Aufladen der Batterie.....	41	DE
6. Ein- und Ausschalten des Headsets	42	IT
7. Anschluss an ein Telefon (Pairing).....	42	NL
8. Tragen Sie es, wo Sie wollen	42	SU
9. So wird es gemacht	43	NO
10. Bedeutung der LED-Anzeige.....	44	SE
11. Fehlerbehebung & FAQ	44	DK
12. Weitere Hilfe?	45	GR
13. Pflege Ihres Headsets.....	45	
14. Garantie	45	
15. Zertifizierung und sicherheitstechnische Genehmigungen	46	
16. Glossar.....	46	

1. Vielen Dank

Wir danken Ihnen, dass Sie sich für das Jabra BT135 Bluetooth® Headset entschieden haben. Wir hoffen, dass es Ihnen Freude bereitet!

In diesem Handbuch finden Sie die ersten Schritte, die Ihnen helfen, Ihr Headset optimal zu nutzen.

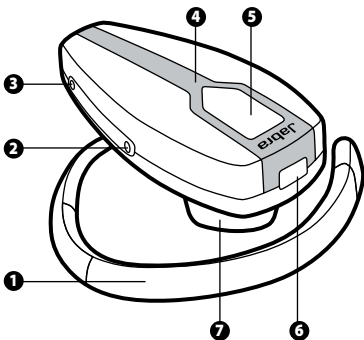
Vergessen Sie nicht: Das Wichtigste ist die Verkehrssicherheit, nicht das Telefonieren!

Die Benutzung eines Mobiltelefons während des Fahrens kann Sie ablenken und das Unfallrisiko erhöhen. Wenn es die Fahrbedingungen (wie schlechtes Wetter, starkes Verkehrsaufkommen, die Gegenwart von Kindern im Auto oder schwierige Straßenbedingungen) verlangen, fahren Sie an den Straßenrand und parken Sie, bevor Sie einen Anruf tätigen oder annehmen. Versuchen Sie sich außerdem kurz zu fassen und vermeiden Sie es, sich während des Telefonierens Notizen zu machen oder Dokumente zu lesen.

Fahren Sie verantwortungsvoll und halten Sie sich an die lokalen Verkehrsbestimmungen.

2. Ihr Jabra BT135

- 1 Verstellbarer Ohrbügel
- 2 Lautstärke +
- 3 Lautstärke -
- 4 Snap-on Cover
- 5 Leuchtanzeige (LED) 
- 6 Rufannahme/Beenden-Taste
- 7 Ladebuchse
- 8 Empfänger



3. Funktionen Ihres neuen Headsets

Ihr Jabra BT135 bietet folgende Funktionen (je nachdem, ob Ihr Telefon die Funktion unterstützt):

- Anrufe annehmen
- Anrufe beenden
- Anrufe ablehnen*
- Sprachsteuerung*
- Wahlwiederholung*
- Anklopfen*
- Anruf parken*
- Stummschaltung

* Telefonabhängig

Spezifikationen

- Gesprächszeit bis zu 8 Stunden/Standby-Zeit bis zu 170 Stunden
- Aufladbare Batterie mit Ladeoption über Wechselstromnetzteil, PC und USB-Kabel oder Autosteckdose (beides optional erhältlich)
- Gewicht 14g
- Reichweite bis zu 10 Meter
- Freisprechheadset mit Bluetooth-Option
- Bluetooth-Spezifikation (*siehe Glossar S. 46*) Version 2.0

4. Erste Schritte

Das Jabra BT135 ist einfach zu bedienen. Die Rufannahme/Beenden-Taste am Headset bietet mehrere Funktionen, je nachdem, wie lange sie gedrückt wird.

Aktion:	Drückdauer:
Antippen	Kurz antippen
Drücken	Ungefähr: 1 Sekunde
Drücken und halten	Ungefähr: 5 Sekunden

5. Aufladen der Batterie

Laden Sie Ihr Jabra BT135 Headset erst 2 Stunden lang vollständig auf, bevor Sie es erstmals einsetzen. Benutzen Sie dazu das Netzteil und eine Steckdose. Schließen Sie das Headset an wie in Abb. 2 gezeigt. Leuchtet die Leuchtanzeige (LED) permanent blau, wird das Headset geladen. Wenn sich die Leuchtanzeige (LED) ausschaltet, ist die Batterie vollständig geladen. (*Folgen Sie den Schritten 1-2 in Abb.2*)


6. Ein- und Ausschalten des Headsets

- Drücken Sie die Taste Rufannahme/Beenden, um das Headset einzuschalten.
- Drücken und halten Sie die Taste Rufannahme/Beenden, um das Headset auszuschalten.

7. Anschluss an ein Telefon (Pairing)

Bevor Sie Ihr Jabra BT135 benutzen können, müssen Sie es auf Ihr Mobiltelefon abstimmen. (Folgen Sie den Schritten 1-4 in Abb.3)

1. Pairingmodus des Headsets aufrufen

- Schalten Sie das Headset aus.
- Drücken und halten Sie die Taste Rufannahme/Beenden , bis die LED permanent blau leuchtet.

2. Konfiguration eines Bluetooth-Telefons zur Erkennung des Jabra BT135

Folgen Sie den Anweisungen Ihres Telefonhandbuchs. In der Regel erfolgt dies über Menüs in Ihrem Telefon wie 'Setup', 'Verbinden' oder 'Bluetooth' und der Auswahl einer Option wie 'Erkennung' oder 'Hinzufügen' eines Bluetooth-Geräts.* **(Siehe Beispiel eines typischen Menüs in einem Mobiltelefon in Abb. 3)**

3. Das Telefon erkennt das Jabra BT135 automatisch

Das Telefon fragt anschließend, ob Sie ein Pairing durchführen möchten. Bejahen Sie diese Frage mit 'Yes' oder 'OK' im Telefonmenü und bestätigen Sie das Pairing durch Eingabe des Passworts oder der PIN = 0000 (4 Nullen). Nach Abschluss des Pairings bestätigt das Telefon den Vorgang. Falls das Pairing fehlschlägt, wiederholen Sie die Schritte 1 bis 3.

8. Tragen Sie es, wo Sie wollen

Werkseitig ist das Jabra BT135 zum Tragen am rechten Ohr konfiguriert. Wenn Sie das Gerät am linken Ohr tragen möchten, ziehen Sie den Ohrbügel vorsichtig heraus, drehen Sie ihn um 180°, und setzen Sie ihn wieder ein. **(Siehe Abb. 4)**. Den Ohrbügel können Sie Ihrem Ohr anpassen, so dass er genau richtig sitzt. Biegen Sie das hintere Ende des Ohrbügels ein, bis er sicher sitzt.

Sie können Ihr BT135 individuell gestalten, indem Sie das Snap-on Cover auswechseln. Ziehen Sie es dazu vorsichtig von der Vorderseite des Headsets hoch. Setzen Sie das neue Cover über der Ladebuchse ein. **(Siehe Abb. 5)**.

Tragen Sie zur optimalen Leistung Ihr Jabra BT135 auf derselben Seite wie Ihr Mobiltelefon, zumindest aber in direktem Sichtkontakt. Das Headset funktioniert am besten, wenn sich zwischen ihm und dem Telefon keinerlei Hindernisse befinden. **(Siehe Abb. 6)**.

9. So wird es gemacht ...

Einen Anruf annehmen

- **Tippen** Sie kurz auf die Taste Rufannahme/Beenden am Headset.

Einen Anruf beenden

- **Tippen** Sie erneut kurz auf die Taste Rufannahme/Beenden am Headset.

Einen Anruf tätigen

- Wenn Sie mit Ihrem Mobiltelefon einen Anruf starten, wird das Gespräch automatisch (je nach Telefoneinstellungen) über das Headset geleitet. Bietet Ihr Telefon diese automatische Funktion nicht, tippen Sie kurz auf die Taste Rufannahme/Beenden am Jabra BT135, um das Gespräch über das Headset zu leiten.

Einen Anruf ablehnen*

- **Drücken** Sie die Taste Rufannahme/Beenden während des Klingelns, um einen ankommenden Anruf abzulehnen. Je nach Telefoneinstellung wird der Anrufer entweder an Ihre Mailbox umgeleitet oder er hört ein Besetztzeichen.

Sprachsteuerung aktivieren*

- **Tippen** Sie kurz auf die Taste Rufannahme/Beenden. Für beste Ergebnisse zeichnen Sie die Sprachbefehle am besten über das Headset auf. Im Handbuch Ihres Mobiltelefons finden Sie weitere Informationen zur Sprachsteuerung.

Wahlwiederholung*

- **Drücken** Sie die Taste Rufannahme/Beenden.

Einstellung von Sound und Lautstärke

- **Drücken** Sie die Tasten Lautstärke + oder - zur Einstellung der Lautstärke.

Anklopfen und Anrufe parken*

Damit können Sie ein laufendes Gespräch unterbrechen und ein weiteres Gespräch annehmen.

- **Drücken** Sie die Taste Rufannahme/Beenden einmal, um das aktive Gespräch zu parken und das neue Gespräch anzunehmen.
- **Drücken** Sie die Taste Rufannahme/Beenden, um zwischen den Gesprächen hin- und herzuschalten.
- **Tippen** Sie kurz die Taste Rufannahme/Beenden an, um das aktive Gespräch zu beenden.

* Telefonabhängig

10. Bedeutung der LED-Anzeige

LED-Aktivität	Bedeutung
Blaues Blinklicht	Blinkt einmal pro Sekunde: aktiver Anruf läuft
Blaues Blinklicht	Blinkt alle drei Sekunden: Standby-Modus
Blaues Blinklicht	Batterie nahezu entladen
Blaues Dauerlicht	Ladevorgang
Blaues Dauerlicht	Pairing-Modus – siehe Kapitel 7

11. Fehlerbehebung & FAQ

Ich höre knisternde Geräusche

Tragen Sie Ihr Headset zur optimalen Tonqualität immer auf derselben Seite wie Ihr Mobiltelefon.

Ich höre nichts im Headset

- Stellen Sie das Headset lauter.
- Kontrollieren Sie, dass das Headset auf das Telefon abgestimmt ist (Pairing).
- Kontrollieren Sie, dass das Telefon mit dem Headset verbunden ist – falls weder über das Bluetooth-Menü des Telefons noch durch einmaliges Antippen der Taste Rufannahme/Beenden eine Verbindung hergestellt wird, folgen Sie der Anleitung zum Pairing (**Siehe Abschnitt 7**).

Trotz gegenteiliger Anzeige auf meinem Telefon habe ich Verbindungsprobleme

Sie haben im Mobiltelefon die Verbindung zu Ihrem Headset möglicherweise gelöscht. Folgen Sie der Anleitung zum Pairing in Abschnitt 7.

Kann Jabra BT135 auch mit anderen Bluetooth-Geräten verwendet werden?

Jabra BT135 ist zur Verwendung mit Bluetooth-Mobiltelefonen vorgesehen. Es kann jedoch auch mit anderen Bluetooth-Geräten verwendet werden, die die Bluetooth Version 1.1, 1.2 oder 2.0 unterstützen sowie über eine Headset- und/oder Freisprech-Option verfügen.

Ich kann die Funktionen Anruf ablehnen, Gespräch parken, Wahlwiederholung oder Sprachsteuerung nicht verwenden.

Diese Funktionen müssen von Ihrem Telefon unterstützt werden. Im Handbuch Ihres Mobiltelefons finden Sie dazu weitere Informationen.

12. Weitere Hilfe?

Jabra bietet einen weltweiten Online-Support unter www.jabra.com. oder Sie finden die Support-Informationen für Ihr Land im Innenumschlag.

13. Pflege Ihres Headsets

Bewahren Sie das Jabra BT135 immer im ausgeschalteten Zustand und sicher geschützt auf.

Vermeiden Sie die Lagerung bei extremen Temperaturen (über 45 °C/113 °F – einschließlich des direkten Sonnenlichts – oder unter -10 °C/14 °F). Dies kann zu einer Verkürzung der Lebensdauer der Batterie führen und die Funktion beeinträchtigen. Hohe Temperaturen können auch das Betriebsverhalten verschlechtern.

Bei Kontakt mit Wasser oder anderen Flüssigkeiten das Gerät bitte gründlich trocken wischen.

14. Garantie

Jabra (GN Netcom) gewährt eine Garantie auf Materialfehler und Fehler in der Ausführung für einen Zeitraum von zwei Jahren ab dem Tag des Erstkaufs. Die Bedingungen dieser Garantie und unserer Haftung sind wie folgt:

- Die Garantie beschränkt sich auf den ursprünglichen Käufer
- Als Kaufnachweis benötigen wir eine Kopie Ihrer Quittung
- Die Garantie verfällt, wenn die Seriennummer, der Datumscode oder das Produktschild entfernt wurde sowie bei Missbrauch, unsachgemäßer Installation, Änderung oder Reparatur durch nicht autorisierte Dritte
- Die Haftung für Produkte von Jabra (GN Netcom) beschränkt sich auf die Reparatur oder das Ersetzen von Produkten nach Ermessen des Unternehmens
- Jede implizierte Garantie auf Produkte von Jabra (GN Netcom) beschränkt sich für alle Teile einschließlich der Kabel und Anschlüsse auf zwei Jahre ab dem Kaufdatum
- Ausgenommen von der Garantie sind Verschleißteile mit begrenzter Lebensdauer wie z. B. Mikrofon-Windschutz, Ohrpolster, Zierteile, Akkus und anderes Zubehör
- Jabra (GN Netcom) übernimmt keine Haftung für Folgeschäden aufgrund der Benutzung oder des Missbrauchs eines Produktes Jabra (GN Netcom)
- Diese Garantie gibt Ihnen spezielle Rechte und möglicherweise haben Sie andere Rechte, die von Bereich zu Bereich variieren
- Sofern in diesem Benutzerhandbuch nichts anderes angegeben wird, sollte der Benutzer weder vor noch nach Ablauf der Garantiefrist versuchen, Service, Einstellungen oder Reparaturen an diesem Produkt

selbst durchzuführen. Es muss für solche Arbeiten an den Händler, den Hersteller oder einen autorisierten Kundendienst zurückgeschickt werden

Jabra (GN Netcom) haftet nicht für Verlust oder Schäden, die während des Transports entstehen. Sämtliche Reparaturen an Produkten von Jabra (GN Netcom) durch nicht autorisierte Dritte führen dazu, dass die Garantie verfällt

15. Zertifizierung und sicherheitstechnische Genehmigungen

CE

Dieses Produkt hat das CE-Zeichen gemäß der Bestimmungen der Endgeräterichtlinie (1999/5/EG). Hiermit erklärt GN Netcom, dass dieses Produkt die grundlegenden Anforderungen und andere Bestimmungen der Richtlinie 1999/5/EG erfüllt.

Weitere Informationen finden Sie im Internet unter <http://www.jabra.com>

Innerhalb der EU ist dieses Gerät für die Verwendung in Österreich, Belgien, Zypern, der Tschechischen Republik, Dänemark, Estland, Finnland, Frankreich, Deutschland, Griechenland, Ungarn, Irland, Italien, Lettland, Litauen, Luxemburg, Malta, Polen, Portugal, der Slowakei, Slowenien, Spanien, Schweden, Niederlande und Großbritannien und innerhalb der EFTA für die Verwendung in Island, Norwegen und der Schweiz vorgesehen.

Bluetooth

Der Markenname Bluetooth® sowie das Bluetooth® -Logo sind Eigentum von Bluetooth SIG, Inc. und jede Verwendung dieser Markenzeichen durch GN Netcom erfolgt unter Lizenz. Andere Markenzeichen und Markennamen sind Eigentum der jeweiligen Eigentümer.

16. Glossar

Bluetooth ist eine Funktechnologie zur Verbindung von Geräten wie Handys und Headsets ohne den Einsatz von Kabeln oder Leitungen über eine kurze Entfernung (ca. 10 m). Weitere Informationen erhalten Sie unter www.bluetooth.com.

Bluetooth-Profile sind verschiedene Möglichkeiten, mit deren Bluetooth-Geräte mit anderen Geräten kommunizieren. Bluetooth-Telefone unterstützen entweder das Headset-Profil, das Freihand-Profil oder beide. Zur Unterstützung eines bestimmten Profils muss ein Handy-Hersteller bestimmte erforderliche Merkmale in der Software des Handys implementieren.

Pairing erzeugt eine einzelne und verschlüsselte Verbindung zwischen zwei Bluetooth-Geräten und lässt sie miteinander kommunizieren. Bluetooth-Geräte funktionieren nicht miteinander, wenn vorher kein Pairing durchgeführt wurde.

Schlüssel oder PIN ist ein Code, den Sie an Ihrem Handy eingeben, um ein Pairing mit Ihrem Jabra BT135 durchzuführen. Dadurch erkennen sich Ihr Telefon und das Jabra BT135 automatisch und funktionieren zusammen.

Standby-Betrieb liegt dann vor, wenn das Jabra BT135 in passivem Zustand auf einen Anruf wartet. Wenn Sie nach einem Gespräch an Ihrem Handy „auflegen“, geht das Headset in den Standby-Betrieb.



Entsorgen Sie das Produkt gemäß den lokalen Normen und Bestimmungen. www.jabra.com/weee

Jabra BT135 Bluetooth headset

Italiano

1. Grazie!	50	GB
2. Informazioni su Jabra BT135	50	F
3. Utilizzo dell'auricolare	51	ES
4. Informazioni preliminari	51	PT
5. Carica dell'auricolare	51	DE
6. Accensione e spegnimento dell'auricolare	52	IT
7. Connessione dell'auricolare con il telefono cellulare	52	NL
8. L'auricolare è ora pronto per l'uso	52	SU
9. Istruzioni per eseguire le operazioni	53	NO
10. Significato delle spie luminose	54	SE
11. Individuazione dei guasti e domande frequenti	54	DK
12. Si ha bisogno di ulteriori informazioni?	54	GR
13. Manutenzione della cuffia auricolare	55	
14. Garanzia	55	
15. Certificazione e approvazioni sulla sicurezza	56	
16. Glossario	56	

1. Grazie!

Grazie per aver acquistato l'auricolare Jabra BT135 Bluetooth®. Speriamo che soddisfisi le vostre aspettative.

Il manuale di istruzioni contiene tutte le informazioni per ottenere il massimo dall'auricolare.

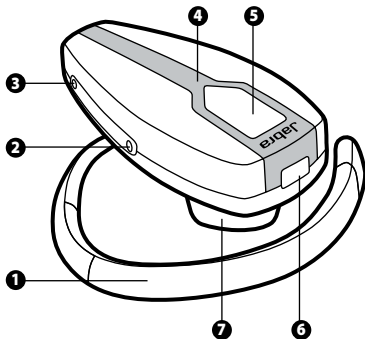
Ricordate: la guida è più importante delle telefonate!

Utilizzare un telefono cellulare durante la guida può essere causa di distrazione e può aumentare la possibilità di incidenti. Se particolari condizioni di guida lo richiedono (ad esempio, cattivo tempo, traffico intenso, bambini a bordo, condizioni stradali difficili), accostare e fermare l'auto prima di effettuare una chiamata. Inoltre, si consiglia di fare conversazioni brevi, di non scrivere e non leggere testi mentre si è al volante.

Guidate sempre in maniera sicura e rispettate le leggi locali.

2. Informazioni su Jabra BT135

- | | |
|----------------------------------|--|
| 1 Gancio per orecchio regolabile | 5 Spia luminosa (LED) ↓
Tasto risposta/fine |
| 2 Volume su | 6 Presa del caricabatteria |
| 3 Volume giù | 7 Ricevitore |
| 4 Cover agganciabile | |



3. Utilizzo dell'auricolare

Jabra BT135 vi consente di fare molte cose (a seconda se il vostro telefono cellulare contempla le funzioni descritte):

- Rispondere alle chiamate
- Terminare le chiamate
- Rifutare le chiamate*
- Effettuare chiamate vocali*
- Richiamare l'ultimo numero digitato*
- Ricevere un avviso di chiamata*
- Mettere in attesa le chiamate*
- Disattivare il microfono

* A seconda del telefono cellulare

Caratteristiche tecniche

- Fino a 8 ore di conversazione/170 ore in standby
- Batteria ricaricabile con l'opzione di carica da alimentatore AC, PC o tramite cavo USB o caricabatteria per automobile (venduti separatamente)
- Peso: 14 g
- Raggio di azione fino a 10 metri
- Profili Bluetooth per auricolare e vivavoce
- Caratteristiche tecniche Bluetooth (**vedere glossario, pagina 56**) versione 2.0

4. Informazioni preliminari

Il funzionamento di Jabra BT135 è molto semplice. Il tasto risposta/fine sull'auricolare esegue diverse funzioni a seconda di come viene premuto.

Istruzione:	Durata della pressione:
Premere leggermente	Pressione veloce
Premere	Circa 1 secondo
Tenere premuto	Circa 5 secondi

5. Carica dell'auricolare

Prima di utilizzare Jabra BT135 assicurarsi che sia completamente carico (tempo di carica minimo: 2 ore). Utilizzare l'adattatore CA per caricarlo da una presa di corrente. Collegare l'auricolare come indicato in fig. 2. Quando la spia luminosa (LED) è blu, l'auricolare è in carica. Quando la spia luminosa (LED) si spegne, la carica è completata (**attenersi ai punti 1-2 nella fig. 2**).


6. Accensione e spegnimento dell'auricolare

- Per accendere l'auricolare premere il tasto risposta/fine.
- Per spegnere l'auricolare tenere premuto il tasto risposta/fine.

7. Connessione dell'auricolare con il telefono cellulare

Prima di utilizzare Jabra BT135, collegarlo al telefono cellulare (attenersi ai punti 1-4 nella fig. 3).

1. Impostare l'auricolare nella modalità di connessione

- Accertarsi che l'auricolare sia spento.
- Tenere premuto il pulsante risposta/fine  finché la spia luminosa blu si accende.

2. Impostare il telefono cellulare Bluetooth in modo da 'individuare' Jabra BT135

Seguire le istruzioni fornite con il telefono cellulare. Di solito queste suggeriscono di aprire il menu di "impostazioni", quindi quello di "connettività" o "Bluetooth" sul telefono cellulare e selezionare l'opzione di "individuazione" o di "aggiunta" di un dispositivo Bluetooth* (*vedere esempio di un comune telefono cellulare nella fig. 3*)

3. Il telefono cellulare rileverà il dispositivo Jabra BT135

Verrà quindi richiesto se si desidera connettere l'auricolare al telefono cellulare. Accettare premendo "Sì" oppure "OK" sul telefono cellulare e confermare con la password o il PIN = 0000 (4 zeri). Viene visualizzato un messaggio di conferma di connessione completata. In caso di errore nella connessione, ripetere i passaggi da 1 a 3.

8. L'auricolare è ora pronto per l'uso

Jabra BT135 è pronto per essere indossato sull'orecchio destro. Se si preferisce il sinistro, rimuovere delicatamente il gancio per orecchio e ruotarlo di 180° (*vedere la fig. 4*). Il gancio per orecchio può essere regolato per un maggior comfort sull'orecchio - stringere la parte posteriore del gancio auricolare per fissarlo maggiormente.

Jabra BT135 può essere personalizzato sostituendo la cover agganciabile. Per sostituire la cover, tirarla delicatamente verso l'alto dalla parte anteriore dell'auricolare. Inserire la nuova cover sopra la presa del caricabatteria (*vedere la fig. 5*).

Per un funzionamento ottimale, posizionare Jabra BT135 e il telefono cellulare sullo stesso lato del corpo oppure entro la linea visiva. In generale, si ottiene un funzionamento migliore se non ci sono ostacoli tra l'auricolare e il telefono cellulare (*vedere la fig. 6*).

9. Istruzioni per eseguire le operazioni

Rispondere ad una chiamata

- Per rispondere ad una chiamata, **premere leggermente** il tasto risposta/fine sull'auricolare.

Terminare una chiamata

- Per terminare una chiamata in corso, **premere leggermente** il tasto risposta/fine.

Effettuare una chiamata

- Quando si effettua una chiamata dal telefono cellulare, la chiamata viene automaticamente (secondo le impostazioni del telefono cellulare) trasferita all'auricolare. Se il telefono cellulare non supporta questa funzione, premere leggermente il tasto risposta/fine su Jabra BT135 per ricevere la chiamata sull'auricolare.

Rifutare una chiamata*

- Per rifiutare una chiamata in arrivo, **premere** il tasto risposta/fine quando il telefono cellulare squilla. A seconda delle impostazioni del telefono cellulare, il chiamante sarà trasferito alla casella vocale oppure udirà un segnale di linea occupata.

Effettuare chiamate vocali*

- **Premere leggermente** il tasto risposta/fine. Per ottenere risultati ottimali, registrare il comando vocale con l'auricolare, se il telefono cellulare lo consente. Consultare il manuale di istruzioni del telefono cellulare per ulteriori informazioni sull'utilizzo di questa funzione.

Richiamare l'ultimo numero*

- **Premere** il tasto risposta/fine.

Regolare l'audio e il volume

- **Premere** volume su o giù (+ o -) per regolare il volume.

Servizio di "call waiting" (informazione sulle chiamate entranti) e di messa in attesa delle chiamate*

Questa funzione consente di mettere una chiamata in attesa durante una conversazione e di rispondere ad una chiamata entrante.

- Per mettere in attesa la chiamata in corso e rispondere alla chiamata entrante, **premere** una volta il tasto risposta/fine.
- Per passare da una chiamata all'altra, **premere** il tasto risposta/fine.
- **Premere leggermente** il tasto risposta/fine per terminare la chiamata in corso.

* A seconda del telefono cellulare

10. Significato delle spie luminose

Cosa si vede	Cosa significa
Spia blu lampeggiante	Se lampeggia ogni secondo: chiamata in corso
Spia blu lampeggiante	Se lampeggia ogni tre secondi: modalità standby
Spia blu lampeggiante	La batteria è scarica
Spia blu fissa	Caricamento
Spia fissa blu	In modalità di connessione; vedere la sezione 7

11. Individuazione dei guasti e domande frequenti

Si sentono crepitii

Per la migliore qualità audio, indossare sempre l'auricolare sullo stesso lato del corpo rispetto al telefono cellulare.

Non si sente nulla nell'auricolare

- Aumentare il volume dell'auricolare.
- Assicurarsi che l'auricolare sia connesso al telefono cellulare.
- Assicurarsi che il telefono cellulare sia collegato all'auricolare: se la connessione non può essere effettuata dal menu Bluetooth del telefono cellulare o premendo leggermente il tasto risposta/fine, attenersi alla procedura di connessione (**vedere la sezione 7**).

Problemi di connessione

È possibile che sia stata cancellata la connessione con l'auricolare nel telefono cellulare. Seguire le istruzioni per effettuare la connessione nella sezione 7.

Jabra BT135 può funzionare con altri apparecchi Bluetooth?

Jabra BT135 è studiato per l'utilizzo con telefoni cellulari Bluetooth. Può essere utilizzato anche con altri dispositivi Bluetooth conformi a Bluetooth versione 1.1, 1.2 o 2.0, che supportano il profilo auricolare e/o vivavoce.

Non si riesce a rifiutare una chiamata, mettere in attesa una chiamata, richiamare o utilizzare la selezione vocale

Queste funzioni possono essere utilizzate solo se il telefono cellulare le prevede. Per ulteriori informazioni, consultare il manuale del telefono cellulare.

12. Si ha bisogno di ulteriori informazioni?

Jabra offre assistenza ai clienti on-line sul sito www.jabra.com; per i dettagli sull'assistenza in ogni Paese, leggere la copertina interna.

13. Manutenzione della cuffia auricolare

Depositare sempre la cuffia auricolare Jabra BT135 disattivata e adeguatamente protetta.

Evitare di depositarla in ambienti a condizioni di temperatura estreme (superiori a 45°C/113°F – inclusa la luce solare diretta – o inferiori a -10°C/14°F). Quanto sopra potrebbe ridurre la durata della batteria e influenzare negativamente il funzionamento. Inoltre, le temperature elevate potrebbero ridurre le performance.

Se l'auricolare viene esposto ad acqua o a un altro liquido, eliminarne qualsiasi traccia.

14. Garanzia

Jabra (GN Netcom) garantisce che il prodotto non presenta difetti di materiale e di lavorazione per un periodo di due anni dalla data di acquisto originale. Le condizioni della presente garanzia e le nostre responsabilità in merito ad essa sono descritte di seguito:

- La garanzia è limitata all'acquirente originale
- È necessario conservare una copia della ricevuta o di un'altra prova di acquisto
- La garanzia è nulla qualora vengano rimossi il numero di serie, l'etichetta del codice data o l'etichetta del prodotto, oppure qualora il prodotto venga danneggiato, installato non correttamente, modificato o riparato da terzi non autorizzati
- La responsabilità di Jabra (GN Netcom) verso i propri prodotti è limitata alla riparazione o alla sostituzione del prodotto a propria esclusiva discrezione
- Qualsiasi garanzia relativa ai prodotti Jabra (GN Netcom) ha una durata di due anni dalla data di acquisto e comprende tutti i componenti, inclusi cavi e connettori
- Dalla garanzia sono specificamente esclusi tutti i componenti consumabili dalla durata limitata normalmente soggetti a usura, come schermi antiverbo per microfono, imbottiture per cuffie, finiture decorative, batterie e altri accessori
- Jabra (GN Netcom) non è responsabile dei danni accidentali o conseguenti derivanti dall'uso corretto o improprio di qualsiasi prodotto Jabra (GN Netcom)
- La presente garanzia concede diritti specifici. L'utente però può avere diritti di altra natura che variano da zona a zona

- L'utente non è autorizzato, in nessun caso, a tentare di effettuare assistenza, regolazioni o riparazioni sull'unità, sia questa coperta da garanzia o meno, fatta eccezione per i casi in cui diversamente indicato nel Manuale utente. Per tali operazioni il prodotto deve essere rispedito al punto di acquisto, fabbrica o centro di assistenza autorizzato
- Jabra (GN Netcom) non si assume nessuna responsabilità per eventuali perdite o danni avvenuti durante la spedizione. Qualsiasi lavoro di riparazione sui prodotti Jabra (GN Netcom) da parte di terzi non autorizzati annulla ogni tipo di garanzia

15. Certificazione e approvazioni sulla sicurezza

CE

Questo prodotto è contrassegnato dal marchio CE in conformità con le disposizioni della Direttiva R & TTE (1999/5/CE). Con ciò, GN Netcom dichiara che questo prodotto è conforme ai requisiti essenziali e ad altre rilevanti disposizioni previste dalla Direttiva 1999/5/CE.

Per ulteriori informazioni, visitare il sito <http://www.jabra.com>

All'interno dell'Unione Europea, questo dispositivo può essere utilizzato in Austria, Belgio, Cipro, Repubblica Ceca, Danimarca, Estonia, Finlandia, Francia, Germania, Grecia, Ungheria, Irlanda, Italia, Lettonia, Lituania, Lussemburgo, Malta, Polonia, Portogallo, Slovacchia, Slovenia, Spagna, Svezia, Paesi Bassi, Regno Unito e all'interno dei Paesi dell'EFTA in Islanda, Norvegia e Svizzera.

Bluetooth

Il marchio e i logo Bluetooth® sono di proprietà di Bluetooth SIG, Inc. e tali marchi vengono utilizzati da GN Netcom su licenza. Altri marchi e nomi commerciali appartengono ai rispettivi proprietari.

16. Glossario

Bluetooth è una tecnologia radio che consente il collegamento di dispositivi, quali cellulari e cuffie auricolari, senza necessità di cavi o fili entro una breve distanza (circa 30 piedi). Per maggiori informazioni, consultare il sito www.bluetooth.com

I profili Bluetooth corrispondono ai diversi modi in cui i dispositivi Bluetooth comunicano con altri dispositivi. I telefoni Bluetooth supportano sia il profilo con cuffia auricolare, sia con viva-voce o entrambi. Al fine di supportare un determinato profilo, è necessario che il produttore del telefono implementi determinate funzioni obbligatori nell'ambito del software del telefono.

Pairing consente di creare un collegamento unico e cifrato tra due dispositivi Bluetooth, consentendone la comunicazione reciproca. I dispositivi Bluetooth non potranno funzionare nel caso in cui i dispositivi non siano accoppiati.

Chiave d'accesso o PIN corrisponde a un codice da immettere sul cellulare per accoppiarlo alla cuffia auricolare Jabra BT135. Ciò consentirà il riconoscimento reciproco di cellulare e cuffia auricolare Jabra BT135, consentendone un funzionamento contemporaneo automatico.

Modalità standby corrisponde alla modalità in cui Jabra BT135 è passivamente in attesa di una chiamata call. Terminando una chiamata sul cellulare, la cuffia auricolare si posizionerà in modalità di standby.



Lo smaltimento del prodotto deve avvenire conformemente agli standard e alle normative locali.
www.jabra.com/veee

Jabra BT135 Bluetooth headset

Nederlands

1. Hartelijk dank	60	GB
2. Over uw Jabra BT135	60	F
3. Dit kan uw nieuwe headset allemaal	61	ES
4. Aan de slag	61	PT
5. Uw headset opladen	61	DE
6. Uw headset in- en uitschakelen	62	IT
7. Met uw telefoon paren	62	NL
8. Dragen zoals u dat wilt	62	SU
9. Hoe moet ik... ..	63	NO
10. Wat de lampjes betekenen	64	SE
11. Problemen oplossen en veelgestelde vragen	64	DK
12. Meer hulp nodig?	64	GR
13. Uw headset in goede staat houden	65	
14. Garantie	65	
15. Certificatie en veiligheidskeurmerken	66	
16. Woordenlijst	66	

1. Hartelijk dank

Bedankt voor uw aankoop van de Jabra BT135s Bluetooth®-headset. We hopen dat u er veel plezier van zult hebben.

De handleiding helpt u op weg om uw headset optimaal te gebruiken.

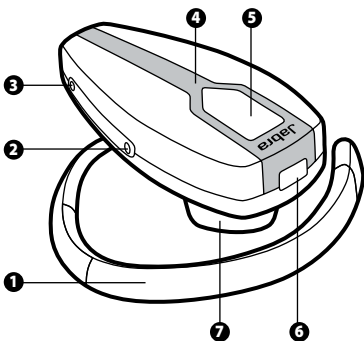
Het verkeer is belangrijker dan het gesprek!!!

Het gebruik van een mobiele telefoon tijdens het rijden kan uw aandacht afleiden en verhoogt de kans op ongelukken. Als dit gezien de rijomstandigheden nodig is (bijvoorbeeld bij slecht weer, druk verkeer, kinderen in de auto of slechte wegen) dient u eerst ergens te parkeren voordat u gaat bellen of gesprekken gaat beantwoorden. Probeer gesprekken ook kort te houden, maak geen aantekeningen en lees geen documenten door.

Rij altijd veilig en volg de plaatselijk geldende wetgeving.

2. Over uw Jabra BT135

- | | |
|-------------------------------|--|
| 1 Verstelbare oorhaak | 5 Indicatorlampje (LED) 
A Toets beantwoorden/beëindigen |
| 2 Volume omhoog | 6 Oplaadaansluiting |
| 3 Volume omlaag | 7 Ontvanger |
| 4 Vast te klikken bescherming | |



3. Dit kan uw nieuwe headset allemaal

Met uw Jabra BT135 is het volgende allemaal mogelijk (afhankelijk van of uw telefoon de functie ondersteunt):

- Gespreken beantwoorden
- Gesprekken beëindigen
- Gesprekken weigeren*
- Spraakherkenning*
- Laatste nummer herkiezen*
- Wisselgesprek*
- Gesprek in de wachtstand zetten*
- Onderdrukken

* Afhangelijk van type telefoon

Specificaties

- Gesprekstijd tot maximaal 8 uur/stand-by/tijd tot maximaal 170 uur
- Opladbare batterij met oplaadoptie via lichtnet, pc via USB-kabel of autolader (USB-kabel voor pc en autolader worden apart verkocht)
- Gewicht 14g
- Bereik maximaal 10 meter
- Headset en handsfree Bluetooth-profielen
- Bluetooth-specificatie (*zie woordenlijst pagina 66*) versie 2.0

4. Aan de slag

De Jabra BT135 is eenvoudig te bedienen. De toets beantwoorden/beëindigen op de headset voert verschillende functies uit, afhankelijk van hoe lang u erop drukt.

Instructie:	Tijd dat de knop wordt ingedrukt
Aanraken	kort indrukken
Indrukken	Ongeveer: 1 seconde
Ingedrukt houden	Ongeveer: 5 seconden

5. Uw headset opladen

Zorg dat uw Jabra BT135 headset gedurende 2 uur volledig wordt opgeladen voordat u hem gaat gebruiken. Gebruik de AC-adapter om via een stopcontact op te laden. Sluit uw headset aan zoals getoond in fig. 2. Als het indicatorlampje (LED) constant blauw is, laadt uw headset op. Als het indicatorlampje (LED) uit is, is het apparaat volledig opgeladen. (**Volg stap 1-2 in fig 2**).


6. Uw headset in- en uitschakelen

- **Druk** op de toets beantwoorden/beëindigen om uw headset in te schakelen.
- **Houd** de toets beantwoorden/beëindigen **ingedrukt** om uw headset uit te schakelen.

7. Met uw telefoon paren

Voordat u uw Jabra BT135 gebruikt, moet u deze met uw mobiele telefoon paren. (Volg stap 1-4 in fig.3).

1. Zet de headset in de paarmodus

- Zorg dat de headset uit is.
- **Houd** de toets beantwoorden/beëindigen  **ingedrukt** totdat er een constant blauw lampje verschijnt.

2. Stel uw Bluetooth telefoon in om de Jabra BT135 te 'ontdekken'

Volg de handleiding van uw telefoon. Meestal gaat het om de volgende menu's van uw telefoon: 'instellen', 'aansluiten' of 'Bluetooth'. Vervolgens selecteert u de optie om een Bluetooth apparaat te 'ontdekken'.* **(Zie voorbeeld van een standaard mobiele telefoon in fig.3)**

3. Uw telefoon vindt de Jabra BT135

Uw telefoon vraagt vervolgens of u wilt paren. Accepteren door op 'Ja' of 'OK' op de telefoon te drukken en bevestigen met het wachtwoord of PIN = 0000 (4 nullen). Uw telefoon geeft aan wanneer het paren voltooid is. Als het paren is mislukt, moet u de stappen 1 tot 3 herhalen.

8. Dragen zoals u dat wilt

De Jabra BT135 is ingesteld om op het rechteroor gedragen te worden. Als u deze liever op het linkeroor draagt, moet u de oorhaak voorzichtig uittrekken en de oorhaak 180° draaien en weer bevestigen. **(Zie fig. 4).** De oorhaak kan worden versteld zodat hij beter op uw oor past – druk op de achterrand van de oorhaak om hem steviger te laten zitten.

U kunt uw Jabra BT135 naar eigen inzicht personaliseren door de vast te klikken kap te verwisselen. Trek de kap voorzichtig van de voorkant van de headset om de kap te verwisselen. Monteer de nieuwe kap door deze boven de oplaadaansluiting te plaatsen. **(Zie fig. 5).**

Voor een optimale werking moet u de Jabra BT135 en uw mobiele telefoon aan dezelfde kant van het lichaam of in de gezichtslijn dragen. In het algemeen is de werking beter als er geen belemmeringen tussen uw headset en uw mobiele telefoon aanwezig zijn. **(Zie fig. 6).**

9. Hoe moet ik...

Een gesprek beantwoorden

- **Raak** de toets beantwoorden/beëindigen op uw headset aan om een gesprek te beantwoorden.

Een gesprek beëindigen

- **Raak** de toets beantwoorden/beëindigen **aan** om een actief gesprek te beëindigen.

Een gesprek voeren

- Als u een gesprek vanaf uw mobiele telefoon voert, wordt het gesprek (afhankelijk van de telefooninstellingen) automatisch overgezet naar uw headset. Als uw telefoon deze functie niet ondersteunt, raakt u de toets beantwoorden/beëindigen op de Jabra BT135 aan om het gesprek in de headset binnen te laten komen.

Een gesprek weigeren*

- **Druk** als de telefoon gaat op de toets beantwoorden/beëindigen om een inkomend gesprek te weigeren. Afhankelijk van uw telefooninstellingen wordt de persoon die belt naar uw voice mail doorgeschakeld of hoort hij een in-gespreksignaal.

Spraakherkenning activeren*

- **Raak** de toets beantwoorden/beëindigen aan. Voor het beste resultaat moet u de voice dialing tag, indien mogelijk, opnemen via uw headset. Raadpleeg de gebruikershandleiding van uw telefoon voor meer informatie.

Laatste nummer herhalen*

- **Druk** op de toets beantwoorden/beëindigen.

Geluid en volume aanpassen

- **Druk** op volume omhoog of omlaag (+ of -) om het volume aan te passen.

Wisselgesprek en een gesprek in de wacht zetten*

Hiermee kunt u een gesprek in de wacht zetten en een wachtend gesprek beantwoorden.

- **Druk** eenmaal op de toets beantwoorden/beëindigen om het actieve gesprek in de wacht te zetten en het wachtende gesprek te beantwoorden.
- **Druk** op de toets beantwoorden/beëindigen om tussen de twee gesprekken te wisselen
- **Raak** de toets beantwoorden/beëindigen aan om het actieve gesprek te beëindigen.

* Afhankelijk van type telefoon

10. Wat de lampjes betekenen

Wat u ziet	Wat dit voor uw headset betekent
Knipperend blauw lampje	Knippert elke seconde: actief, in gesprek
Knipperend blauw lampje	Knippert elke drie seconden: in stand-bymodus
Knipperend blauw lampje	Batterij bijna leeg
Constant blauw lampje	Bezig met opladen
Constant blauw lampje	In paarmodus – zie hoofdstuk 7

11. Problemen oplossen en veelgestelde vragen

Ik hoor gekraak

Voor de beste audiokwaliteit moet u uw headset aan dezelfde kant van uw lichaam dragen als uw mobiele telefoon.

Ik hoor niets in mijn headset

- Verhoog het volume op de headset.
- Zorg ervoor dat de headset is gepaard met de telefoon.
- Zorg ervoor dat uw telefoon is aangesloten op de headset. Als aansluiting via het Bluetooth-menu of door het indrukken van de toets beantwoorden/beëindigen niet lukt, dient u de paarprocedure opnieuw te volgen (**zie hoofdstuk 7**).

Ik heb verbindingsproblemen

Het kan zijn dat u de verbinding voor het paren van uw headset in uw mobiele telefoon verwijderd hebt. Volg de instructies voor het paren zoals beschreven in hoofdstuk 7.

Werk de JABRA BT135 met andere Bluetooth-apparaten?

De Jabra BT135 is ontworpen om ook met Bluetooth-mobiele telefoons te functioneren. Het systeem kan ook met andere Bluetooth-apparaten functioneren die compatibel zijn met Bluetooth versie 1.1, 1.2 of 2.0 en die een headset- en/of handsfree-profiel ondersteunen.

Ik kan Gesprek weigeren, Gesprek in de wacht, Nummer herhalen of Spraakherkenning niet gebruiken

Deze functies zijn afhankelijk van of uw telefoon deze functies ondersteunt. Raadpleeg de handleiding van uw telefoon voor meer informatie.

12. Meer hulp nodig?

Jabra ondersteunt zijn klanten on line via www.jabra.com. U kunt ook aan de binnenkant van de omslag kijken voor de supportgegevens voor uw land.

13. Uw headset in goede staat houden

Berg de Jabra BT135 altijd op een veilige plek op en schakel hem steeds uit. Berg hem nooit op onder extreme temperaturen (hoger dan 45°C – inclusief rechtstreeks zonlicht – of lager dan -10°C). Dit kan de levensduur van de batterij verkorten en de goede werking ervan beïnvloeden. Hoge temperaturen kunnen ook een negatieve invloed hebben op de prestaties van uw headset.

Bij contact met water of andere vloeistoffen dient het apparaat grondig te worden schoongemaakt zodat er geen waterresten op het apparaat achterblijven.

14. Garantie

Jabra (GN Netcom) garandeert dat dit product vrij is van alle gebreken in materiaal en afwerking voor een periode van twee jaar vanaf de datum van aankoop. De voorwaarden van deze garantie en onze verplichtingen krachtens deze garantie zijn als volgt:

- De garantie geldt uitsluitend voor de oorspronkelijke koper
- U dient een kopie van uw kwitantie of een ander betalingsbewijs te overleggen
- De garantie geldt niet als het serienummer, de datumcode of het productetiket is verwijderd of als het product is blootgesteld aan een onzorgvuldige behandeling, verkeerd is geïnstalleerd, is gewijzigd of is gerepareerd door onbevoegde derden
- De verplichtingen van Jabra (GN Netcom) met betrekking tot zijn producten zijn beperkt tot de reparatie of de vervanging van het product, zulks ter beoordeeling van Jabra
- Elke impliciete garantie op Jabra (GN Netcom) producten is beperkt tot twee jaar vanaf de datum van aankoop en geldt voor alle onderdelen, inclusief snoeren en stekkers
- Specifiek uitgesloten van elke garantie zijn gebruiksonderdelen met een beperkte levensduur die onderhevig zijn aan normale slijtage, zoals windschermen voor de microfoon, oorkussentjes, sierkappen, batterijen en andere accessoires
- Jabra (GN Netcom) is niet aansprakelijk voor incidentele schade of gevolgschade die voortvloeit uit het gebruik of misbruik van Jabra (GN Netcom) producten
- Deze garantie geeft u specifieke rechten, maar u kunt ook over andere rechten beschikken die plaatselijk kunnen verschillen

- Behoudens andere instructies in de Gebruikershandleiding mag de gebruiker nimmer onderhouds-, afstel-, of reparatiewerkzaamheden uitvoeren aan dit apparaat, ongeacht of dit wel of niet onder de garantie valt. Het apparaat moet voor alle genoemde werkzaamheden worden teruggestuurd naar de winkel, de fabriek of een erkend servicebedrijf
- Jabra (GN Netcom) aanvaardt geen enkele aansprakelijkheid voor een defect of schade die is ontstaan tijdens de verzending. Indien reparatiewerkzaamheden aan Jabra (GN Netcom) producten worden uitgevoerd door onbevoegde derden, vervalt de garantie

15. Certificatie en veiligheidskeurmerken

CE

Dit product heeft een CE-keurmerk overeenkomstig de bepalingen van de R & TTE-richtlijn (1999/5/EG). Hierbij verklaart GN Netcom dat dit product in overeenstemming is met de essentiële eisen en andere relevante bepalingen van Richtlijn 1999/5/EG.

Verdere informatie vindt u op: <http://www.jabra.com>

Dit apparaat is binnen de EU bedoeld voor gebruik in Oostenrijk, België, Cyprus, Tsjechië, Denemarken, Estland, Finland, Frankrijk, Duitsland, Griekenland, Hongarije, Ierland, Italië, Letland, Litouwen, Luxemburg, Malta, Polen, Portugal, Slowakije, Slovenië, Spanje, Zweden, Nederland, het Verenigd Koninkrijk en binnen de EVA in IJsland, Noorwegen en Zwitserland.

Bluetooth

De merknaam en logo's van Bluetooth® zijn eigendom van Bluetooth SIG, Inc. en worden door GN Netcom in licentie gebruikt. Andere handelsmerken en merknamen zijn eigendom van hun respectieve eigenaars.

16. Woordenlijst

Bluetooth is een radiotechnologie waarmee toestellen zoals mobiele telefoons en headsets zonder draden of kabels over een korte afstand (zo'n 10m) met elkaar kunnen verbonden worden. Surf naar www.bluetooth.com voor meer informatie.

Bluetooth profielen zijn de verschillende manieren waarop Bluetooth toestellen communiceren met andere toestellen. Bluetooth telefoons ondersteunen het headset profiel, het handsfree profiel of beide profielen. Om een bepaald profiel te ondersteunen, moet de fabrikant van de telefoon bepaalde functies integreren in de software van de telefoon.

Pairing brengt een unieke en beveiligde verbinding tot stand tussen twee Bluetooth toestellen en zorgt ervoor dat ze met elkaar kunnen communiceren. Bluetooth toestellen zullen niet kunnen communiceren wanneer ze niet eerst zijn gekoppeld ('pairing').

Stuelselecode of PIN is een code die u op uw mobiele telefoon invoert om hem te koppelen aan uw Jabra BT135. Hierdoor gaan uw telefoon en de Jabra BT135 elkaar herkennen en automatisch samenwerken.

Stand-by modus is wanneer de Jabra BT135 passief wacht op een gesprek. Wanneer u een gesprek op uw mobiele telefoon beëindigt, schakelt de headset automatisch over op de stand-by modus.



Het afdanken van het product dient te geschieden in overeenstemming met de plaatselijk geldende normen en wet- en regelgeving.
www.jabra.com/veee

Jabra BT135 Bluetooth headset



"Dit apparaat bevat batterijen, deze na afdanking inleveren."

Suomi

1. Kiitos	70	GB
2. Tietoja Jabra BT135 -kuulokkeesta	70	F
3. Uusien kuulokkeiden ominaisuudet	71	ES
4. Aloittaminen	71	PT
5. Kuulokkeen lataaminen	71	DE
6. Kuulokkeen kytkeminen päälle ja pois	72	IT
7. Laiteparin muodostaminen matkapuhelimen kanssa	72	NL
8. Käytä kuuloketta haluamallasi tavalla	72	SU
9. Toimintaohjeet	73	NO
10. Merkivalojen merkitys	74	SE
11. Ongelmanratkaisu ja usein kysytyjä kysymyksiä	74	DK
12. Tarvitsetko lisäapua?	75	GR
13. Sankaluurien hoito	75	
14. Takuu	75	
15. Sertifiointi ja turvallisuushyväksynnät	76	
16. Sanasto	76	

1. Kiitos

Kiitos siitä, että ostit Jabra BT135 Bluetooth® -kuulokkeet. Toivomme sinun nauttivan niistä.

Tässä käyttöoppaassa kerrotaan käytön aloittamisesta ja kuulokkeiden hyödyntämisestä täysimääräisesti.

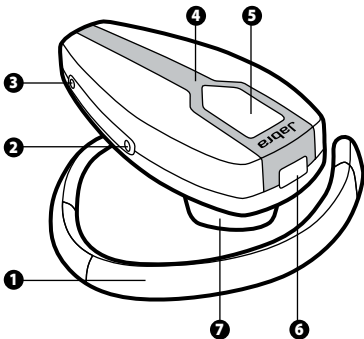
Muista, että ajaminen on aina puhelua tärkeämpää!

Matkapuhelimen käyttö häiritsee ajajan keskittymistä, mikä voi lisätä onnettomuusvaaraa. Pysäköi tien sivuun ennen soittamista tai puheluun vastaamista, jos ajo-olosuhteet ovat vaikeat (esimerkiksi sää on huono, tiellä on ruuhkaa, autossa on lapsia tai tie on huonokuntoinen). Yritä pitää puhelut lyhyinä. Älä myöskään tee tai lue muistiinpanoja tai vastaavia.

Aja aina turvallisesti ja noudata paikallista lainsäädäntöä.

2. Tietoja Jabra BT135 -kuulokkeesta

- | | |
|----------------------------------|-------------------------|
| 1 Säädettyä korvakoukku | 5 LED-merkkivalo |
| 2 Äänenvoimakkuuden lisääminen | vastaus-/lopetuspainike |
| 3 Äänenvoimakkuuden vähentäminen | 6 Latausliitäntä socket |
| 4 Suojus | 7 Vastaanotin |



3. Uusien kuulokkeiden ominaisuudet

Jabra BT135 -kuulokkeesi avulla voit käyttää kaikkia seuraavia toimintoja (jos puhelimesi tukee niitä):

- Puheluihin vastaaminen
- Puheluiden lopettaminen
- Puheluiden hylkääminen*
- Äänikomentojen käyttäminen valittaessa numeroa*
- Viimeisen numeron uudelleenvalinta*
- Koputus*
- Puhelun asettaminen pitoon*
- Mykistäminen

*Määräytyy puhelinmallin mukaan

Tekniset tiedot

- Jopa 8 tuntia puheaikaa ja 170 tuntia valmiusaikaa
- Ladattava akku, joka voidaan ladata vaihtovirralla, tietokoneesta USB-kaapelin avulla tai autolaturilla (PC USB -kaapeli ja autolaturi myytävänä erikseen)
- Paino 14 g
- Kantomatka enintään 10 metriä
- Kuuloke- ja hands-free-Bluetooth-profiilit
- Bluetooth-version 2.0 ominaisuudet (**katso sanasto sivulla 76**)

4. Aloittaminen

Jabra BT135 -kuuloketta on helppo käyttää. Kuulokkeen vastaus-/lopetuspainike toimii eri tavalla sen mukaan, kuinka pitkään sitä painetaan.

Ohje:	Painalluksen kesto
Napsauta	Paina lyhyesti
Paina	Pidä painettuna noin 1 sekunti
Pidä painettuna	Pidä painettuna noin 5 sekuntia

5. Kuulokkeen lataaminen

Varmista ennen käyttöä, että Jabra BT135 on täysin latautunut kahden tunnin ajan. Käytä pistorasian kytkettyä verkkomuuntajaa. Kytke kuuloke kuvan 2 mukaisella tavalla. Kun merkkivalo palaa tasaisesti sinisenä, kuuloke latautuu. Kun merkkivalo sammuu, kuuloke on täysin latautunut. (**Toimi kuvan 2 vaiheiden 1-2 mukaisesti**).


6. Kuulokkeen kytkeminen päälle ja pois

- Voit kytkeä kuulokkeeseen virran painamalla vastaus-/lopetuspainiketta.
- Voit kytkeä kuulokkeen pois päältä painamalla vastaus-/lopetuspainiketta ja pitämällä sen painettuna.

7. Laiteparin muodostaminen matkapuhelimen kanssa

Jabra BT135 -kuulokkeesta ja matkapuhelimesta on muodostettava laitepari ennen käyttöä. Toimi kuvan 3 vaiheiden 1-4 mukaisesti.

1. Aseta kuuloke laiteparinmuodostamistilaan

- Varmista, että kuulokkeesta on katkaistu virta.
- Paina vastaus-/lopetuspainiketta  ja pidä se painettuna, kunnes tasaisesti palava sininen merkkivalo syttyy.

2. Aseta Bluetooth-puhelin ”etsimään” Jabra BT135

Noudata puhelimen käyttöoppaan ohjeita. Yleensä ensin siirrytään **puhelimien** asetus-, yhteys- tai Bluetooth-valikkoon, josta valitaan toiminto, jolla etsitään tai lisätään Bluetooth-laite*. (*Kuvassa 3 on esimerkki tyyppillisestä matkapuhelimesta.*)

3. Puhelin löytää Jabra BT135 -kuulokkeen

Puhelin kysyy, haluatko yhdistää kuulokkeen siihen. Hyväksy painamalla puhelimen Kyllä- tai OK-painiketta ja vahvista antamalla salasana tai PIN-koodi 0000 (4 nollaa). Puhelin vahvistaa laiteparin muodostamisen. Jos laiteparin muodostaminen epäonnistuu, toista vaiheet 1–3.

8. Käytä kuuloketta haluamallasi tavalla

Jabra BT135 on valmis käytettäväksi oikeassa mallissa. Jos haluat käyttää kuuloketta vasemmassa korvassa, vedä korvakoukku varovasti ulos, käännä sitä 180° ja aseta se paikoilleen. (*Katso kuva 4*). Korvakoukku voidaan säätää korvaan sopivaksi. Purista korvakoukun takareunaa, niin se asettuu tukevammin.

Voit tehdä Jabra BT135 -kuulokkeesta yksilöllisen näköisen vaihtamalla suojuksen. Voit vaihtaa suojuksen irrottamalla sen varovasti kuulokkeen etuosasta. Aseta uusi suojuksen paikoilleen kiinnittämällä se latausliitännän päälle. (*Katso kuva 5*).

Paras yhteys saavutetaan, kun Jabra BT135 ja matkapuhelin ovat kehon samalla puolella tai näköyhteydessä toisiinsa. Suorituskyky yleensä paranee, jos kuulokkeen ja matkapuhelimen välillä ei ole esteitä. (*Katso kuva 6*).

9. Toimintaohjeet

Puheluun vastaaminen

- Voit vastata puheluun **napsauttamalla** kuulokkeen vastaus-/lopetuspainiketta.

Puhelun lopettaminen

- Voit lopettaa käynnissä olevan puhelun **napsauttamalla** kuulokkeen vastaus-/lopetuspainiketta.

Puhelun soittaminen

- Kun soitat puhelun matkapuhelimesta, puhelu siirtyy (puhelimien asetusten mukaisesti) automaattisesti kuulokkeeseen. Jos puhelimesi ei tue tätä toimintoa, voit siirtää puhelun kuulokkeeseen napsauttamalla Jabra BT135 -kuulokkeen vastaus-/lopetuspainiketta.

Puhelun hylkääminen*

- Voit hylätä tulevan puhelun **painamalla** puhelimen soidessa vastaus-/lopetuspainiketta. Puhelimesi asetusten mukaisesti puhelu siirtyy puhelinvastaajaasi tai soittaja kuulee varattu-äänen.

Numeron valitseminen äänikomennon avulla*

- **Napsauta** vastaus-/lopetuspainiketta. Parhaan tuloksen saat tallentamalla äänikomennot kuulokkeesi kautta, jos puhelimesi antaa tähän mahdollisuuden. Lisätietoja tämän toiminnon käytöstä saat puhelimesi käyttöoppaasta.

Viimeisen numeron uudelleenvalinta*

- **Paina** vastaus-/lopetuspainiketta.

Ääniasetukset ja äänenvoimakkuuden säätäminen

- Voit säätää äänenvoimakkuutta **painamalla** äänenvoimakkuuden säätöpainiketta ylös- tai alaspäin (+ tai -).

Koputus ja puhelun asettaminen pitoon*

Tämän toiminnon avulla voit asettaa käynnissä olevan puhelun pitoon ja vastata odottavaan puheluun.

- Voit asettaa käynnissä olevan puhelun pitoon ja vastata odottavaan puheluun **painamalla** vastaus-/lopetuspainiketta kerran.
- Voit vaihdella puheluiden välillä **painamalla** vastaus-/lopetuspainiketta.
- Voit lopettaa meneillään olevan puhelun **napsauttamalla** vastaus-/lopetuspainiketta.

*Määräytyy puhelinnmallin mukaan

10. Merkkivalojen merkitys

Merkkivalo:	Merkitys kuulokkeiden toiminnalle:
Vilkkuva sininen merkkivalo	Merkkivalo vilkkuu sekunnin välein: puhelu on käynnissä.
Vilkkuva sininen merkkivalo	Vilkkuu kolmen sekunnin välein: laite on valmiustilassa.
Vilkkuva sininen merkkivalo	Akun virta on ehtymässä.
Tasaisesti palava sininen merkkivalo	Lataa
Tasaisesti palava sininen merkkivalo	Laitteparinmuodostustila, lisätietoja on kohdassa 7.

11. Ongelmanratkaisu ja usein kysytyjä kysymyksiä

Kuulokkeista kuuluu ritiseviä ääniä

Paras äänenlaatu saavutetaan, kun kuuloke ja matkapuhelin ovat kehon samalla puolella.

Kuulokkeista ei kuulu mitään.

- Lisää kuulokkeen äänenvoimakkuutta.
- Varmista, että kuuloke on yhdistetty puhelimeen.
- Varmista, että puhelimen ja kuulokkeen yhteys on toiminnassa. Jos yhteys ei onnistu joko puhelimen Bluetooth-valikosta tai vastaus-/lopetuspainiketta napsauttamalla, muodosta laitepari uudelleen. **(Lisätietoja on kohdassa 7).**

Yhteyden muodostaminen ei onnistu

Olet saattanut poistaa kuulokkeen laitepariasetukset puhelimestasi. Toini osassa 7 annettujen laiteparinmuodostusohjeiden mukaisesti.

Toimiiko Jabra BT135 muiden Bluetooth-laitteiden kanssa?

Jabra BT135 on suunniteltu toimimaan useimpien Bluetooth-matkapuhelinten kanssa. Se saattaa toimia myös muiden, Bluetooth-version 1.1, 1.2 tai 2.0 kanssa yhteensopivien kuuloke- ja/tai handsfree-profiileja tukevien laitteiden kanssa.

Puheluita ei voi hylätä, asettaa pitoon, soittaa äänikomentojen avulla tai valita uudelleen

Nämä toiminnot ovat käytössä ainoastaan, jos puhelimesi tukee niitä. Lisätietoja saat puhelimesi käyttöoppaasta.

12. Tarvitsetko lisäapua?

Jabran asiakastukisivusto on osoitteessa www.jabra.com. Maassasi tarjottavasta tuesta on lisätietoja tämän julkaisun sisäkannessa.

13. Sankalaurien hoito

Säilytä Jabra BT135 aina virta pois kytkettynä ja hyvin suojattuna.

Vältä säilyttämistä ääriämpötiloissa (yli 45 °C tai alle -10 °C). Älä myöskään säilytä suorassa auringonvalossa. Tämä voi lyhentää akun käyttöikää ja haitata toimintaa. Myös suuret lämpötilat voivat haitata toimintaa.

Jos laite kastuu, kuivaa se.

14. Takuu

Jabra (GN Netcom) antaa tälle tuotteelle kahden vuoden materiaali- ja valmistusvirhetakuun alkuperäisestä ostopäivästä lukien. Takuun ehdot ja valmistajan vastuut takuuseen liittyen ovat seuraavat:

- Takuu koskee vain alkuperäistä ostajaa
- Takuu edellyttää kopiota ostokuitista tai muuta ostotodistusta
- Takuu raukeaa, jos tuotteen sarjanumero, päivämäärämerkintä tai tuotemerkintä on poistettu tai jos valtuuttamaton, ulkopuolinen henkilö on käsittellyt tuotetta väärin, asentanut sen väärin, muunnellut tai korjannut sitä
- Jabra (GN Netcom) -tuotteiden takuuvastuu rajoittuu tuotteen korjaamiseen tai vaihtamiseen yrityksen oman harkinnan mukaan
- Jabra (GN Netcom) -tuotteita mahdollisesti koskeva oletettu takuu rajoittuu kaikkien osien, myös johtojen ja liitinten, osalta kahteen vuoteen ostopäivästä lukien
- Mitkään takuut eivät koske normaaliille kulumiselle alttiita kulutusosia, kuten mikrofonin tuulisuojuksia, korvatyynyjä, pintakoristeluja, akkuja ja muita lisävarusteita
- Jabra (GN Netcom) ei ole vastuussa mistään satunnaisista tai väliillisistä vahingoista, jotka aiheutuvat Jabra (GN Netcom) -tuotteiden asianmukaisesta tai virheellisestä käytöstä
- Tämä takuu antaa käyttäjälle tietyt oikeudet, ja käyttäjällä saattaa olla muitakin oikeuksia asuinpaikasta riippuen.
- Ellei käyttöoppaassa muuta mainita, käyttäjä ei missään tilanteessa saa yrittää huoltaa, säätää tai korjata tätä laitetta, ovatpa huoltokohteet takuunalaisia tai eivät. Kaikkia tällaisia toimenpiteitä varten tuote on toimitettava ostopaikkaan, tehtaalte tai valtuutettuun huoltopisteeseen
- Jabra (GN Netcom) ei ole vastuussa mistään kuljetuksen aikana tapahtuvista menetyksistä tai vahingoista. Jabra (GN Netcom) -tuotteiden kaikki takuut raukeavat, jos tuotteita korjaa valtuuttamaton, ulkopuolinen henkilö

Jabra BT135 Bluetooth headset

15. Sertifointi ja turvallisuushyväksynät

CE

Tämä laite on CE-hyväksytty radio- ja telepäätelaitedirektiivin R & TTE (1999/5/EY) määräysten mukaisesti. GN Netcom vakuuttaa täten, että tuote on direktiivin 1999/5/EY olennaisten vaatimusten ja muiden asiaankuuluvien määräysten mukainen.

Lisätietoja osoitteesta <http://www.jabra.com>

Tämä laite on tarkoitettu käytettäväksi seuraavissa EU-maissa: Belgia, Espanja, Hollanti, Irlanti, Iso-Britannia, Italia, Itävalta, Kreikka, Kypros, Latvia, Liettua, Luxemburg, Malta, Portugali, Puola, Ranska, Ruotsi, Saksa, Slovakia, Slovenia, Suomi, Tanska, Tshekki, Unkari, Viro, ja Efta-maissa: Islanti, Norja ja Sveitsi.

Bluetooth

The Bluetooth®-sana, merkki ja logot ovat Bluetooth SIG, Inc:n omaisuutta, ja GN Netcom käyttää niitä erikoisluvalla. Muut tavaramerkit ja kaupanimet ovat omistajiensa omaisuutta.

16. Sanasto

Bluetooth on radiotekniikka, joka kytkee matkapuhelimien ja sankaaluriin tapaiset laitteet langattomasti toisiinsa lyhyellä matkalla (noin 10 metriä). Lisätietoja on osoitteessa www.bluetooth.com.

Bluetooth-profiilit ovat eri tapoja, joiden avulla Bluetooth-laitteet siirtävät tietoja muiden laitteiden kanssa. Bluetooth-yhteensopivat puhelimet tukevat joko sankaaluri-profiilia, HF-profiilia tai kumpaakin. Tietyn profiilin tukemiseksi puhelimen valmistajan on toteutettava tiettyjä pakollisia ominaisuuksia puhelimen ohjelmistoon.

Laiteparin muodostus luo yksilöivän salatun linkin kahden Bluetooth-laitteen välille ja mahdollistaa niiden välisen tiedonsiirron. Bluetooth-laitteet eivät toimi, jos niiden välille ei ole muodostettu laiteparia.

Salasana tai PIN on koodi, joka annetaan matkapuhelimeen, jotta se voi muodostaa laiteparin Jabra BT135:n kanssa. Näin puhelin ja Jabra BT135 tunnistavat toisensa ja toimivat automaattisesti yhdessä.

Valmiustilassa Jabra BT135 odottaa passiivisesti puhelua. Kun päätät puhelun matkapuhelimesta, sankaaluriit menevät valmiustilaan.



Tuotetta koskevat määräykset noudattavat kunkin maan omia standardeja ja säännöksiä.
www.jabra.com/weee

Norsk

1. En takk til deg! 78
2. Om Jabra BT135..... 78
3. Hodesettets funksjoner..... 79
4. Slik kommer du i gang..... 79
5. Lading av hodesettet..... 79
6. Slå hodesettet på og av..... 80
7. Koble den opp med mobilen 80
8. Ha den på slik du selv ønsker 80
9. Bruk av funksjonsknapper 80
10. Hva lysene betyr 81
11. Problemløsning og ofte stilte spørsmål 82
12. Trenger du mer hjelp?..... 82
13. Ta vare på hodesettet 82
14. Garanti 83
15. Sertifikater og sikkerhetsgodkjenninger..... 83
16. Ordliste 84

1. En takk til deg!

Takk for at du har kjøpt Jabra BT135 Bluetooth® hodesett. Vi håper og tror du får mange gode stunder med det.

Denne manualen vil gi deg en innføring i bruken av hodesettet, slik at du kan få mest mulig utbytte av det.

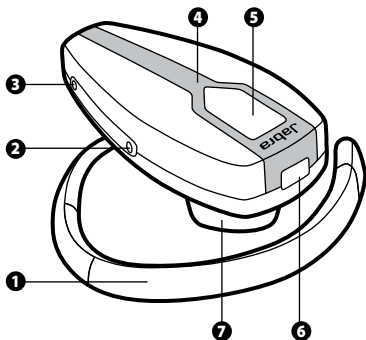
Husk, bilkjøringen kommer først, ikke telefonsamtalen!

Når du bruker mobiltelefonen mens du kjører bil, kan du bli distraheret og øke faren for ulykker. Hvis kjøreforholdene krever det (som for eksempel dårlig vær, høy trafikk tetthet, barn i bilen eller vanskelige kjøreforhold), bør du kjøre til side og parkere før du tar eller besvarer telefonsamtaler. Prøv også å gjøre samtalen korte og ikke gjør notater eller les dokumenter.

Kjør alltid forsiktig, unngå distraksjoner og følg de lokale lovene.

2. Om Jabra BT135

- 1 Justerbar ørekrok
- 2 Volum opp
- 3 Volum ned
- 4 Klikk på-deksel
- 5 Lysindikator (LED)
- 6 Ladesokkel
- 7 Mottaker



3. Hodesettets funksjoner

Jabra BT135 har følgende funksjoner, avhengig av om mobiltelefonen støtter disse funksjonene:

- Besvar samtaler
- Avslutt samtaler
- Avvis samtaler*
- Stemmeoppringing*
- Slå siste nummer på nytt*
- Samtale venter*
- Sett samtale på venting*
- Demp

* Avhengig av telefonmodellen

Spesifikasjoner

- Snakk opp til 8 timer/opp til 170 timers standbytid
- Oppladbart batteri med lademuligheter via AC strømtilførsel, PC via USB eller billader (PC USB-kabel og billader følger ikke med)
- Vekt 14 g
- Rekkevidde opp til 10 meter
- Hodesett- og håndfri Bluetooth-profiler
- Bluetooth-spesifikasjoner versjon 2.0 (*se ordlisten side 84*)

4. Slik kommer du i gang

Jabra BT135 hodesett er enkelt å betjene. Svar/avslutt-knappen på hodesettet utfører forskjellige funksjoner alt etter hvor lenge du holder den nede.

Instruksjon:	Nedtrykkingstid
Trykk kort	Trykk kort
Trykk	Ca. 1 sekund
Hold nede	Ca. 5 sekunder

5. Lading av hodesettet

Det er viktig at Jabra BT135 er helt oppladet før den tas i bruk (tar ca. 2 timer). Bruk AC-adapteren til å lade fra strømmettet. Koble hodesettet som vist i fig. 2. Når lysindikatoren (LED) lyser blå uten å blinke, lades hodesettet. Når lysindikatoren (LED) går av, er hodesettet oppladet (**følg trinn 1-2 i fig. 2**).


6. Slå hodesettet på og av

- Trykk på svar/avslutt-knappen på hodesettet.
- Trykk og hold svar/avslutt-knappen nede for å skru av apparatet.

7. Koble den opp med mobilen

For du kan ta Jabra BT135 i bruk, må du koble den opp med din mobiltelefon (følg trinn 1-4 i fig. 3).

1. Sett hodesettet i oppkoblingsmodus

- Sørg for at hodesettet er slått av.
- Trykk og hold nede svar/avslutt-knappen  til det kommer på et blått lys som ikke blinker.

2. Still inn den Bluetooth-aktiverte mobiltelefonen slik at den finner Jabra BT135

Følg telefonens brukermanual. Dette innebærer vanligvis en oppsettmeny, tilkoblingsmeny eller Bluetooth-meny på mobiltelefonen og valg av alternativet som søker eller legger til Bluetooth-utstyr*. (Se eksempel på en typisk mobiltelefon i fig. 3)

3. Telefonen din finner Jabra BT135 hodesettet

Telefonen spør så om du ønsker å koble deg opp til den. Aksepter ved å trykke "Ja" eller "OK" på mobiltelefonen og bekreft med pin-koden som er 0000 (4 nuller). Telefonen vil bekrefte når paring er opprettet. Hvis oppkoblingen ikke skulle lykkes, gjentar du stegene 1 til 3.

8. Ha den på slik du selv ønsker

Jabra BT135 er klar til bruk på høye øre. Hvis du foretrekker venstre øre, trekker du forsiktig ut ørekroken, roterer den 180 grader og setter den inn igjen (se fig. 4). Ørekroken kan justeres for å sitte bedre på øret ditt – klem på den bakre delen av ørekroken for å få den beste passformen.

Jabra BT135 kan gjøres mer personlig ved å endre dekslet. Skift dekslet ved å trekke det forsiktig opp foran på hodesettet. Sett på det nye dekslet ved å sette det inn over ladesokkelen (se fig. 5).

For best ytelse må Jabra BT135 og mobiltelefonen være på samme side av kroppen eller ligge mot hverandre uten hindringer. Generelt er ytelsen alltid bedre hvis det ikke er noen hindringer mellom hodesettet og mobiltelefonen (se fig. 6).

9. Bruk av funksjonsknapper

Besvare et anrop

- Trykk kort på svar/sluttknappen på hodesettet for å besvare en samtale.

Avslutte en samtale

- Trykk kort på svar/sluttknappen for å avslutte en aktiv samtale.

Ring

- Når du ringer fra din mobiltelefon vil samtalen (betinget av oppsettet i telefonen) automatisk overføres til hodesettet. Hvis din mobiltelefon ikke støtter denne funksjonen, må du trykke kort på svar/avslutt-knappen på Jabra BT135 for å motta samtalen i hodesettet.

Avvise en samtale*

- Trykk på svar/sluttknappen når telefonen ringer for å avvise en innkommende samtale. Alt etter innstillingene på mobilen, vil den som ringer bli videresendt til telefonsvarer eller høre et opptattsignal.

Aktivere stemmeoppringing*

- Trykk kort på svar/avslutt-knappen. For beste resultat bør du ta opp stemmeoppringingsreplikken via hodesettet hvis det er mulig med mobiltelefonen. Se brukermanualen til mobiltelefonen for mer informasjon om bruk av denne funksjonen.

Ring opp siste nummer*

- Trykk på svar/sluttknappen.

Justere lyd og volum

- Trykk på volum opp eller ned (+ eller -) for å justere volumet.

La samtaler vente og la en samtale stå på hold*

Denne funksjonen gjør det mulig å sette en samtale på venting for å besvare en ventende samtale.

- Trykk på svar/sluttknappen en gang for å sette den aktive samtalen på venting og besvare den ventende samtalen.
- Trykk på svar/sluttknappen for å skifte mellom de to samtalene.
- Trykk kort på svar/sluttknappen for å avslutte den aktive samtalen.

* Avhengig av telefonmodellen

10. Hva lysene betyr

Hva du ser	Hva det innebærer for hodesettet
Blinkende blått lys	Blinker hvert sekund: Aktiv i en samtale
Blinkende blått lys	Blinker hvert femte sekund: I standby-modus
Blinkende blått lys	Svakt batteri
Blått blått (blinker ikke)	Lading
Blått lys (blinker ikke)	I paringsmodus – se avsnitt 7

11. Problemløsning og ofte stilte spørsmål

Jeg hører sprakelyder

For best ytelse må hodesettet og mobiltelefonen være på samme side av kroppen.

Jeg hører ikke noe i hodesettet.

- Øk volumet på hodesettet.
- Kontroller at hodesettet passer til telefonen.
- Sørg for at mobiltelefonen er koblet til hodesettet – hvis den ikke kobler seg til fra telefonens Bluetooth-meny eller når du trykker kort på svar/avslutt-knappen, må du følge oppkoblingsprosedyren (*se del 7*).

Jeg har et tilkoblingsproblem

Du kan ha slettet hodesettforbindelsen i mobiltelefonen. Følg tilknytningsanvisningene i avsnitt 7.

Vil Jabra BT135 fungere med annet Bluetooth-utstyr?

Jabra BT135 er laget for å fungere med Bluetooth-aktiverte mobiltelefoner. Men den kan også fungere sammen med annet Bluetooth-utstyr som er i samsvar med Bluetooth versjon 1.1, 1.2 eller 2.0 og som støtter hodesett og/eller håndfri profil.

Jeg får ikke brukt funksjonene "avvis samtale", "samtale på hold", "ringe opp siste nummer" eller "stemmeoppringing"

Disse egenskapene er avhengig av at din mobiltelefon støtter dem. Se bruksanvisningen til mobiltelefonen for mer informasjon.

12. Trenger du mer hjelp?

Jabra tilbyr kundestøtte online på www.jabra.com eller så kan du se på insiden av lokket for mer informasjon om kundestøtte i det landet du bor i.

13. Ta vare på hodesettet

Oppbevar alltid Jabra BT135 med strømmen avslått og på et sikkert sted.

Oppbevar ikke enheten ved ekstreme temperaturer (over 45°C/113°F, inkludert i direkte sollys, eller under -10°C/14°F). Dette kan forkorte batteriets levetid, og kan påvirke bruken. Høye temperaturer kan også redusere ytelsen.

Hvis den blir utsatt for vann eller andre væsker, bør enheten tørkes ren for alle spor etter vann.

14. Garanti

Jabra (GN Netcom) gir garanti for dette produktet for alle material- eller produksjonsdefekter for to år fra opprinnelig kjøpsdato. Betingelsene for denne garantien og vårt ansvar iht. denne garantien er som følger:

- Garantien gjelder kun for opprinnelig kjøper
- Det må fremvises kopi av kvittering eller annet kjøpsbevis
- Garantien er ikke gyldig hvis serienummeret, datokodetiketten eller produktetiketten fjernes, eller dersom produktet har blitt utsatt for fysisk mishandling, feilaktig installering, modifisering eller reparasjon foretatt av uautoriserte tredjeparter
- Jabras (GN Netcom) produktansvar er begrenset til reparasjon eller utskifting av produktet etter eget forgodtbefinnende
- Enhver underforstått garanti for Jabras (GN Netcom) produkter er begrenset til to år fra kjøpsdato for alle parter, inkludert ledninger og konnektorer
- Unntatt fra denne garantien er forbrukskomponenter med begrenset levetid som er utsatt for normal slitasje, som mikrofonvindskjermer, øreputer, dekorative overflater, batterier og annet tilbehør
- Jabra (GN Netcom) er ikke erstatningsansvarlig for noen bi- eller følgeskader som resultat av bruk eller misbruk av noen av Jabras (GN Netcom) produkter
- Denne garantien gir deg spesifikke rettigheter, og du kan også ha andre rettigheter som varierer avhengig av område
- Med mindre annet er oppgitt i brukerhåndboken, må brukeren ikke, under noen omstendigheter, prøve å utføre service, justeringer eller reparasjoner på denne enheten, innenfor eller utenfor garantiperioden. Den må returneres til salgssted, fabrikk eller autorisert serviceagentur for slikt arbeid
- Jabra (GN Netcom) påtar seg ikke ansvar for tap eller skade som oppstår under frakt. Reparasjonsarbeid som er fortatt på Jabras (GN Netcom) produkter av uautoriserte tredjeparter fører til at garantien oppheves

15. Sertifikater og sikkerhetsgodkjenninger

CE

Dette produktet er CE-merket iht. bestemmelsene i R & TTE-direktiv (1999/5/EG). GN Netcom erklærer herved at dette produktet er i samsvar med de viktigste krav og andre aktuelle bestemmelser i Direktiv 1999/5/EG.

For ytterligere informasjon, se <http://www.jabra.com>

I EU er dette apparatet ment å brukes i Østerrike, Belgia, Kypros, Tsjekkia, Danmark, Estland, Finland, Frankrike, Tyskland, Hellas, Ungarn, Irland, Italia, Latvia, Litauen, Luxembourg, Malta, Polen, Portugal, Slovakia, Slovenia, Spania, Sverige, Nederland, Storbritannia, og innen EFTA i Norge, Sveits og på Island.

Jabra BT135 Bluetooth headset

Bluetooth

Ordmærket og logoene Bluetooth® eies av Bluetooth SIG, Inc., og enhver bruk av slike merker av GN Netcom er lisensiert. Andre varemerker og varenavn tilhører de respektive eierne.

16. Ordliste

Bluetooth er en radiobasert teknologi som kobler sammen enheter, som mobiltelefoner og hodesett, uten kabler over kort avstand (omtrent 30 fot). Du kan finne mer informasjon på www.bluetooth.com.

Bluetooth-profiler er de forskjellige måtene Bluetooth-enheter kommuniserer med andre enheter på. Bluetooth-telefoner støtter enten hodesett-profilen, handsfree-profilen eller begge. For å kunne støtte en spesiell profil, må mobiltelefonprodusenten implementere enkelte påkrevde funksjoner i mobiltelefonens programvare.

Sammenkobling / Pairing lager en unik kryptert link mellom to Bluetooth-enheter, og lar disse kommunisere med hverandre. Bluetooth-enheter vil ikke fungere mot enheter de ikke er sammenkoblet mot.

Pass-kode eller PIN er en kode du taster inn på mobiltelefonen for å koble den sammen med Jabra BT135. Dette gjør at Jabra BT135 og mobiltelefonen kjenner hverandre igjen, og automatisk fungerer sammen.

Ventemodus (Stand by) er når Jabra BT135 passivt venter på en samtale. Når du "avslutter" en samtale på mobiltelefonen, går hodesettet inn i ventemodus.

Svenska

1. Tack!	86
2. Om Jabra BT135	86
3. Headsetsets funksjoner	87
4. Komma igång	87
5. Ladda headsetet	87
6. Slå på og stंगा av headsetet	88
7. Para ihop headsetet med telefonen	88
8. Bär headsetet som det passar dig	88
9. Hur	88
10. Lampornas innebörd	89
11. Felsökning och vanliga frågor och svar (FAQ)	90
12. Behöver du mer hjälp?	90
13. Skötsel av headset	90
14. Garanti	91
15. Certifieringar och säkerhetsgodkännanden	91
16. Ordlista	92



Produktet må kun kastes i overensstemmelse med lokale miljøbestemmelser. www.jabra.com/weee

1. Tack!

Tack för att du valde Jabra BT135:s Bluetooth®-headset. Vi hoppas att du kommer att få stor glädje av det!

Denna handbok kommer att hjälpa dig att komma igång och att få ut så mycket som möjligt av headsetet.

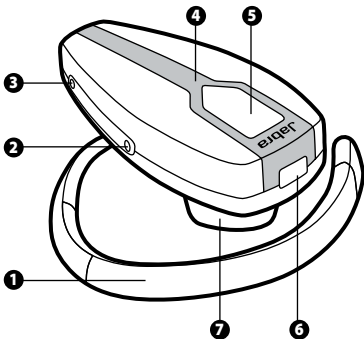
Kom ihåg att först och främst koncentrera dig på bilkörningen, inte på samtalet!

Om du använder mobiltelefonen under körning kan det distrahera dig och öka risken för en olyckshändelse. Om körförhållandena så kräver (t ex dåligt väder, tät trafik, barn i bilen eller dåliga vägförhållanden), kör då in till sidan av vägen och parkera innan du ringer upp eller besvarar ett samtal. Försök att inte ringa så långa samtal och att inte göra anteckningar eller läsa dokument medan du kör.

Tänk alltid på säkerheten, undvik störande moment och följ lokala trafikbestämmelser.

2. Om Jabra BT135

- 1 Justerbar öronkrok
- 2 Öka ljudvolymen
- 3 Sänk ljudvolymen
- 4 Snäpp på höljet
- 5 Indikeringslampa (LED) Svara-/avslutaknapp
- 6 Laddningsuttag
- 7 Mottagare



3. Headsetets funktioner

Allt det här kan du göra med Jabra BT135 (beroende på om telefonen har stöd för funktionen):

- Besvara samtal
- Avsluta samtal
- Avvisa samtal*
- Röstuppringning*
- Återuppringning*
- Samtal väntar*
- Parkera samtal*
- Stänga av ljudet ("mute")

* Telefonberoende funktion

Tekniska data

- Samtalstid upp till 8 timmar/standbytid upp till 170 timmar
- Uppladdningsbart batteri för laddning via nätuttag, från dator via USB-kabel eller med billaddare (USB-kabel till dator och billaddare ingår ej)
- Vikt 14 g
- Räckvidd upp till 10 meter
- Bluetooth-profiler för headset och handsfree
- Bluetooth-specifikation 2.0 (*se ordlistan sidan 92*)

4. Komma igång

Jabra BT135 är enkel att använda. Med knappen svara/avsluta på headsetet kan du styra olika funktioner, beroende på hur länge du håller in knappen.

Instruktion:	Nedtryckningens varaktighet
Kort tryckning	Tryck kortvarigt
Tryck	Ca.: 1 sekund
Tryck och håll in	Ca.: 5 sekunder

5. Ladda headsetet

Kontrollera att Jabra BT135:s headset har laddats i 2 timmar innan du börjar använda det. Använd nätadaptern och ladda via ett nätuttag. Anslut headsetet enligt fig. 2. När lampan (LED) lyser med fast blått sken så laddas headsetet. När LED-lampan släcks är det fulladdat. (**Följ stegen 1-2 i fig. 2.**)


6. Slå på och stänga av headsetet

- Tryck på knappen svara/avsluta för att sätta på headsetet.
- Tryck på och håll in knappen svara/avsluta för att stänga av headsetet.

7. Para ihop headsetet med telefonen

Innan du använder Jabra BT135 måste du para ihop headsetet med en mobiltelefon. (Följ stegen 1-4 i fig. 3).

1. Ställ in headsetet i ihopparningsläget

- Kontrollera att headsetet är avstängt.
- Håll in knappen svara/avsluta  tills indikatorn lyser med fast blått sken.

2. Ställ in Bluetooth-telefonen för att "upptäcka" Jabra BT135

Följ anvisningarna i telefonens bruksanvisning. Vanligtvis går du till en meny "inställning", "anslutning" eller "Bluetooth" på telefonen och väljer alternativet "upptäcka" eller "lägg till" en Bluetooth-enhet.*
(Se exemplet med en typisk mobiltelefon på bild 3)

3. Telefonen kommer att upptäcka Jabra BT135

Du får sedan en fråga om du vill para ihop telefonen med headsetet. Acceptera genom att trycka på "Yes" eller "OK" på telefonen och bekräfta med lösenord eller PIN-kod = 0000 (4 nollor). En bekräftelse visas när enheterna har parats ihop. Om ihopparringen misslyckades, upprepa då stegen 1 till 3.

8. Bär headsetet som det passar dig

Jabra BT135 är klar att fästas på höger öra. Om du föredrar det vänstra örat tar du försiktigt bort öronkroken och vrider den 180° så att den passar på vänster öra. (Se fig 4). Öronkroken kan justeras så att den passar dig bättre. Kläm ihop öronkrokens bakre kant tills den sitter säkert.

Jabra BT135 kan göras personlig genom byte av hölje. Byt höljet genom att försiktigt dra bort det från headsetet. Sätt på det nya höljet genom att fästa det ovanför laddningsuttaget. (Se fig 5).

Du får bästa resultatet om du bär Jabra BT135 och mobiltelefonen på samma sida av kroppen, eller med fri sikt mellan dem. Rent allmänt blir prestanda högre när det inte finns några hinder mellan headsetet och mobiltelefonen. (Se fig 6).

9. Hur ...

Besvara ett samtal

- **Tryck lätt** på knappen svara/avsluta på headsetet för att ta emot ett samtal.

Avsluta ett samtal

- **Tryck lätt** på knappen svara/avsluta för att avsluta ett pågående samtal.

Ringa ett samtal

- När du ringer ett samtal från mobiltelefonen, så kommer det (beroende på telefoninställningarna) automatiskt att överföras till headsetet. Om telefonen inte stödjer denna funktion, tryck då lätt på knappen svara/avsluta på Jabra BT135 för att ta emot samtalet i headsetet.

Avvisa ett samtal*

- **Tryck** på knappen svara/avsluta när telefonen ringer för att avvisa ett inkommande samtal. Beroende på telefoninställningarna, så kommer personen som ringer att vidarebefordras till röstbrevlådan eller höra en upptagetton.

Aktivera röstuppringning*

- **Tryck lätt** på knappen svara/avsluta. Du får bästa resultat om du spelar in röstuppringningsfrasen via headsetet, om telefonen tillåter det. Du kan läsa mer om den här funktionen i bruksanvisningen till telefonen.

Använda funktionen återuppringning*

- **Tryck** på knappen svara/avsluta.

Ändra ljudvolym

- Ändra volymen genom att **trycka** på volym upp eller ned (+ eller -).

Använda funktionen samtal väntar och parkera samtal*

Med den här funktionen kan du parkera ett pågående samtal och besvara ett samtal som väntar.

- **Tryck** en gång på knappen svara/avsluta för att parkera det pågående samtalet och besvara det väntande samtalet.
- **Tryck** på knappen svara/avsluta för att växla mellan de två samtalen.
- **Tryck lätt** på knappen svara/avsluta för att avsluta det pågående samtalet.

* Telefonberoende funktion

10. Lampornas innebörd

Vad som visas	Vad det betyder för headsetet
Blinkande blå lampa	Blinkar varje sekund: samtal aktivt
Blinkande blå lampa	Blinkar var tredje sekund: standbyläge
Blinkande blå lampa	Batteriet börjar ta slut
Lampa med fast blå sken	Laddar
Lampa med fast blått sken	Ihoppningsläge – se avsnitt 7.

11. Felsökning och vanliga frågor och svar (FAQ)

Jag hör knastrande ljud

För bästa ljudkvalitet, bär alltid headsetet på samma sida av kroppen som mobiltelefonen.

Jag hör inget i headsetet

- Öka volymen i headsetet.
- Kontrollera att headsetet är hopparat med telefonen.
- Kontrollera att telefonen är ansluten till headsetet – om den inte går att ansluta vare sig från telefonens Bluetooth-meny eller genom att trycka lätt på knappen svara/avsluta, utför då proceduren för hopparring (*Se avsnitt 7*).

Jag har anslutningsproblem

Du kanske har tagit bort din anslutning för headset-parning i mobiltelefonen. Följ hopparringsanvisningarna i avsnitt 7.

Kommer Jabra BT135 att fungera tillsammans med annan Bluetooth-utrustning?

Jabra BT135 är konstruerad för att fungera med Bluetooth mobiltelefoner. Den kan också fungera med andra Bluetooth-enheter som är kompatibla med Bluetooth version 1.1, 1.2 eller 2.0 och som stödjer en headset- och/eller hands-free-profil.

Jag kan inte använda funktionerna avvisa samtal, parkera samtal, återuppringning eller röstuppringning.

Dessa funktioner är beroende av att telefonen stödjer dem. Mer information finns i bruksanvisningen till telefonen.

12. Behöver du mer hjälp?-

Jabra erbjuder kunder support online på www.jabra.com. Uppgifter om support i ditt land kan du även hitta på omslagets insida.

13. Skötsel av headset

Förvara alltid Jabra BT135 med strömmen avstängd och på lämplig skyddad plats.

Förvara inte enheten vid extrema temperaturer (över 45 °C – inte heller i direkt solljus – eller under -10 °C). I så fall kan batteriets livslängd förkortas, och funktionen försämrats. Höga temperaturer kan också försämra funktionen.

Om headsetet utsätts för vatten eller annan vätska måste det omgående torkas av omsorgsfullt så att det blir helt torrt.

14. Garanti

Jabra (GN Netcom) lämnar garanti på alla materialfel och tillverkningsfel på den här produkten under en ettårsperiod från det ursprungliga inköpsdatumet. Villkoren i garantin och våra skyldigheter enligt garantin framgår av följande punkter:

- Garantin är begränsad till den ursprungliga köparen
- En kopia av kvittot eller annat inköpsbevis krävs
- Garantin förklaras som ogiltig om serienumret, etiketten med datummärkning eller produktetiketten tas bort, eller om produkten har hanterats vårdslöst, installerats felaktigt, modifierats eller reparerats av en obehörig tredje part
- Ansvar för produkter som tillverkats av Jabra (GN Netcom) är begränsad till reparation av produkten eller erbjudande om ny produkt enligt beslut från Jabra
- Eventuell underförstådd garanti på Jabra:s (GN Netcoms) produkter begränsas till två år från inköpsdatum för alla delar, inklusive eventuella sladdar och kontakter
- Särskilt undantagna från garanti är förbrukningsartiklar med begränsad livslängd som utsätts för normalt slitage, såsom vindskydd till mikrofonen, skydd till hörsnäckan, dekorativ ytbehandling, batterier och andra tillbehör
- Jabra (GN Netcom) ansvarar inte för några följdskador som uppstår på grund av användning eller missbruk av någon produkt från Jabra (GN Netcom)
- Den här garantin ger dig särskilda rättigheter och du kan även ha andra rättigheter som varierar mellan olika områden
- Om inte annat anges i användarhandboken får användaren under inga omständigheter försöka utföra service på, göra justeringar av eller reparera den här enheten, vilket gäller oberoende av om garantitiden har löpt ut eller ej. När sådant arbete måste utföras ska enheten returneras till inköpsstället, fabriken eller en behörig serviceverkstad
- Jabra (GN Netcom) ansvarar inte för eventuella förluster eller skador som uppstår vid leverans. Reparationsarbete som utförs på Jabras (GN Netcoms) produkter av en obehörig tredje part medför att garantin ogiltigförklaras

15. Certifieringar och säkerhetsgodkännanden

Den här produkten är CE-märkt i enlighet med bestämmelserna i direktivet R & TTE (1999/5/EG). GN Netcom intygar härmed att den här produkten uppfyller de nödvändiga kraven och övriga relevanta bestämmelser i direktivet 1999/5/EG.

Mer information finns på <http://www.jabra.com>

GB Inom EU är denna enhet avsedd att användas i Belgien, Cypern, Danmark, Estland, Finland, Frankrike, Grekland, Irland, Italien, Lettland, Litauen, Luxemburg, Malta, Nederländerna, Polen, Portugal, Slovakien, Slovenien, Spanien, Storbritannien, Sverige, Tjeckien, Tyskland, Ungern samt Österrike, och inom EFTA i Island, Norge och Schweiz.

Bluetooth

PT The Bluetooth®-produktnamnet och tillhörande logotyper ägs av Bluetooth SIG, Inc. och all användning av sådana varumärken av GN Netcom sker på licens. Övriga varumärken och produktnamn tillhör respektive ägare.

16. Ordlista

IT **Bluetooth** är en radioteknik som används för att ansluta enheter till varandra. Det kan röra sig om mobiltelefoner och headset, utan kablar eller sladdar, och avståndet är relativt kort (cirka 10 meter). Mer information finns på www.bluetooth.com.

SU **Bluetooth-profiler** är olika sätt som Bluetooth-enheterna använder för att kommunicera med andra enheter. Bluetooth-telefoner stöder antingen headset-profil, handsfree-profil eller båda. För att kunna stödja en viss profil måste telefontillverkaren lägga in vissa obligatoriska funktioner i telefonens programvara.

SE **Länkning** innebär att man skapar en unik och krypterad länk mellan två Bluetooth-enheter, varpå dessa kan kommunicera med varandra. Bluetooth-enheter fungerar inte om enheterna inte länkats.

GR **Lösenord eller PIN-kod** är en kod som knappas in på mobiltelefonen för att länka den till Jabra BT135. Telefonen och Jabra BT135 känner då igen varandra och arbetar automatiskt tillsammans.

DK **Viloläget (standby)** är när Jabra BT135 passivt väntar på ett samtal. När man avslutar ett samtal på mobiltelefonen så växlar headsetet över till viloläget.

Dansk

1. Tak	94
2. Om Jabra BT135.....	94
3. Headset-funktioner	95
4. Kom i gang	95
5. Opladning af headsettet.....	95
6. Tænd/sluk for headsettet.....	96
7. Parring med din telefon	96
8. Bær headsettet efter eget ønske	96
9. Sådan	96
10. Det betyder lysene	97
11. Fejlfinding og ofte stillede spørgsmål	98
12. Brug for mere hjælp?	98
13. Pleje og vedligeholdelse.....	98
14. Garanti	99
15. Registrering og sikkerhedsgodkendelse.....	99
16. Ordliste	100



Dispose of the product according to local standards and regulations.
www.jabra.com/weee

Tak for købet af Jabra BT135 Bluetooth-headset. Vi håber, du er glad for det. Brugervejledningen vil hjælpe dig med at komme i gang og få det bedste ud af dit headset.

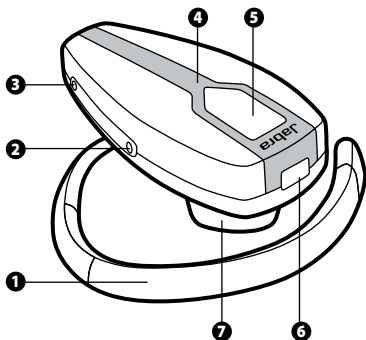
Husk, kørslen kommer i første række, ikke opkaldet!

Brugen af en mobiltelefon under kørslen kan virke distraherende og øge risikoen for uheld. Kør ind til siden, og parker køretøjet, før du foretager eller besvarer et opkald, hvis kørselsforholdene kræver det (f.eks. dårligt vejr, tæt trafik, børn i bilen, svære kryds eller manøvrer). Sørg ligeledes for at gøre samtalen kort, og lad være med at tage noter eller læse i papirer.

Kør altid forsigtig, og overhold de lokale love.

2. Om Jabra BT135

- | | |
|----------------------------|---|
| 1 Justerbar ørekrog | 5 Indikatorlys (LED) 
Besvar/afslut-knap |
| 2 Lyd op | |
| 3 Lyd ned | 6 Opladerstik |
| 4 Snap-on-cover | 7 Modtager |



3. Headset-funktioner

Med Jabra BT135 kan du (afhængigt af, om telefonen understøtter funktionen):

- Besvare opkald
- Afslutte opkald
- Afvise opkald*
- Foretage stemmeopkald*
- Ringe til det sidst opkaldte nummer*
- Sætte et opkald i venteposition*
- Parkere et opkald
- Slå lyden fra

* Afhænger af telefonen

Specifikationer

- Op til 8 timers tale tid og 170 timers standby-tid
- Genopladeligt batteri med opladning fra stikkontakt, en pc via USB-kabel eller en billader (USB-kabel og billaderen sælges separat)
- Vægt 14 g
- Rækkevidden er op til 10 meter
- Headset- og håndfri Bluetooth-profiler
- Bluetooth-specifikation version 2.0 (*se ordliste side 100*)

4. Kom i gang

Jabra BT135 er nem at betjene. Knappen til besvarelse/afslutning af et opkald på headsettet udfører forskellige funktioner, afhængigt af hvordan du trykker på den.

Instruktion:	Trykkets varighed
Tryk let	Kort tryk
Tryk	Ca. 1 sek.
Tryk på og hold nede	Ca. 5 sek.

5. Opladning af headsettet

Sørg for, at dit Jabra BT135 headset lades fuldt op i to timer, før du bruger det. Brug vekselstrømsadapteren til opladning fra en stikkontakt. Tilslut headsettet som vist i figur 2. Når LED'en lyser blåt konstant, er headsettet i gang med at blive opladet. Når LED'en slukker, er headsettet fuld opladet. (*Følg trin 1-2 som vist i figur 2.*)


6. Tænd/sluk for headsettet

- Tryk på besvar/afslut-knappen for at tænde headsettet.
- Tryk på og hold besvar/afslut-knappen nede for at slukke headsettet.

7. Parring med din telefon

Før du kan bruge Jabra BT135, skal du oprette parring mellem headsettet og din mobiltelefon. (Følg trin 1 - 4 som vist i figur 3).

1. Sæt headsettet i parring-tilstand

- Kontroller, at headsettet er slukket.
- Tryk på og hold besvar/afslut-knappen  nede, indtil LED'en lyser blåt konstant.

2. Angiv din Bluetooth-telefon til registrering af Jabra BT135

- Følg vejledningen til telefonen. Du skal typisk bruge en opsætnings-, tilslutnings- eller Bluetooth-menu på telefonen og vælge en indstilling til at finde eller tilføje en Bluetooth-enhed.* (Se eksemplet fra en almindelig mobiltelefon i figur 3)

3. Telefonen finder Jabra BT135

- Du bliver derefter spurgt, om du vil oprette parring mellem telefonen og headsettet. Accepter ved at trykke 'Ja' eller OK på telefonen, og bekræft med adgangskoden eller PIN-koden = 0000 (fire nuller). Telefonen bekræfter, når parringen er fuldført. Hvis parringen ikke lykkes, skal du gentage trin 1 til 3.

8. Bær headsettet efter eget ønske

Jabra BT135 er klar til brug på det høje øre. Hvis du foretrækker at bruge det på venstre øre, skal du forsigtigt tage ørekroge ud, dreje ørekroge 180° og sætte den i igen. (Se fig 4). Ørekroge kan justeres til at passe bedre til dit øre - klem bagkanten af ørekroge for at opnå bedre pasform.

Din Jabra BT135 kan tilpasses din personlige stil ved at udskifte snap-on coveret. For at skifte cover skal du forsigtig trække i coveret fra fronten af headsettet. Isæt det nye cover ved at sætte det på oven over opladerstikket. (Se fig 5).

Hvis du vil opnå maksimal ydeevne, skal du have Jabra BT135 og mobiltelefonen på samme side af kroppen eller over for hinanden. Ydeevnen forbedres som regel, hvis der ikke er nogen hindringer mellem headsettet og mobiltelefonen. (Se fig 6).

9. Sådan...

Sådan besvarer du et opkald

- Tryk let på besvar/afslut-knappen for at besvare et opkald.

Sådan afslutter du et opkald

- Tryk let på besvar/afslut-knappen for at afslutte et aktivt opkald.

Sådan foretager du et opkald

- Når du foretager et opkald fra mobiltelefonen, overføres (afhængigt af telefonens indstillinger) opkaldet automatisk til headsettet. Hvis din telefon ikke understøtter denne funktion, skal du trykke let på besvar/afslut-knappen på Jabra BT135 for at modtage opkaldet i headsettet.

Sådan afviser du et opkald*

- Tryk på besvar/afslut-knappen, når telefonen ringer, for at afvise et indgående opkald. Den, der ringer til dig, vil afhængigt af telefonens indstillinger blive viderestillet til telefonsvareren eller høre en optaget-tone.

Sådan aktiverer du stemmeopkald*

- Tryk let på besvar/afslut-knappen. Resultatet bliver bedst, hvis du optager stemmekoden via headsettet, forudsat at det understøttes af telefonen. Du kan få flere oplysninger om denne funktion i brugervejledningen til telefonen.

Sådan ringer du til det sidst opkaldte nummer*

- Tryk på besvar/afslut-knappen.

Sådan justerer du lyd og lydstyrke

- Tryk på lydstyrke op eller ned (+ eller -) for at justere lydstyrken.

Sådan sætter du et opkald i venteposition eller parkerer et opkald*

Disse funktioner gør det muligt at parkere en samtale og besvare et ventende opkald.

- Tryk på besvar/afslut-knappen én gang for at parkere det aktive opkald og besvare det ventende.
- Tryk på besvar/afslut-knappen for at skifte mellem de to opkald.
- Tryk let på besvar/afslut-knappen for at afslutte den aktive samtale.

* Afhænger af telefonen

10. Det betyder lysene

Hvis LED'en	Hvilken betydning har det for headsettet
Blinker blåt	Blinker hvert sekund: Der er et aktivt opkald
Blinker blåt	Blinker hvert 3. sekund: I standby-tilstand
Blinker blåt	Ved at løbe tør for batteri
Lyser blåt konstant	Oplader
Lyser blåt konstant	I parring-tilstand – se afsnit 7

11. Fejlfinding og ofte stillede spørgsmål

Jeg hører skrattelyde

Brug altid dit headset på samme side af kroppen, som du har din mobiltelefon for den bedste lyd kvalitet.

Jeg kan ikke høre noget i mit headset

- Skru op for lyden i headsettet.
- Tjek, at headsettet er parret med din telefon.
- Tjek at telefonen er tilsluttet headsettet – hvis der ikke oprettes forbindelse enten fra telefonens Bluetooth-menu eller ved at trykke let på besvar/afslut-knappen, skal du følge parringsproceduren (*Se afsnit 7*).

Jeg har forbindelsesproblemer

Du kan have slettet headset-parringen i mobiltelefonen. Følg instruktionerne om parring i afsnit 7.

Kan Jabra BT135 fungere sammen med andet Bluetooth-udstyr?

Jabra BT135 er designet til at fungere sammen med Bluetooth-mobiltelefoner. Det kan også fungere sammen med andre Bluetooth-apparater, der komplementerer Bluetooth version 1.1, 1.2 eller 2.0 og understøtter et headset og/eller håndfri profil.

Jeg kan ikke bruge Afvis opkald, Parker opkald, Genopkald eller Stemmeopkald

Disse funktioner afhænger af, om de understøttes af din telefon. Du kan få yderligere oplysninger i brugervejledningen til telefonen.

12. Brug for mere hjælp?

Jabra tilbyder online-kundesupport på adressen www.jabra.com, eller du kan også se indersiden af coveret for at få supportoplysninger for dit land.

13. Pleje og vedligeholdelse

Opbevar altid Jabra BT135-headsettet et sikkert sted, og sluk altid for headsettet, hvis du ikke skal bruge det i længere tid.

Beskyt headsettet mod direkte sollys og ekstreme temperaturer (over 45° C og under -10° C), da dette kan reducere batteriets levetid og medføre funktionssvigt. Høje temperaturer kan desuden hæmme ydeevnen.

Hvis enheden udsættes for vand eller anden væske, skal vandet eller væsken tørres af enheden.

14. Garanti

Jabra (GN Netcom) yder garanti på dette produkt for alle defekter vedrørende materialer og kvalitet i en periode på to år fra den oprindelige købsdato. Vilkkårene i den foreliggende garanti og vores ansvar i henhold til denne garanti er som følger:

- Garantien er begrænset til den oprindelige køber
- En kopi af kvitteringen eller anden dokumentation på køb kræves
- Garantien er ugyldig, hvis serienummeret, datokodeetiketten eller produktetiketten fjernes, eller hvis produktet er blevet udsat for hårdhændet eller uforsvarlig behandling, forkert installation, modifikation eller reparation af en uautoriseret tredjepart
- Ansvar i forbindelse med Jabra-produkter (GN Netcom) er begrænset til reparation eller erstatning af produktet efter producentens skøn
- Enhver stiltidende garanti på Jabra-produkter (GN Netcom) er begrænset til to år fra købsdatoen på alle dele, herunder ledninger og stik
- Specifikke dele, som ikke er omfattet af garantien, er forbrugskomponenter med begrænset levetid, der er udsat for normal slitage, f.eks. vindskærm til mikrofonen, ørepuder, dekorativ finish, batterier og andet tilbehør
- Jabra (GN Netcom) er ikke ansvarlig for tilfældige skader eller følgeskader, der måtte opstå som følge af brug eller misbrug af et Jabra-produkt (GN Netcom)
- Denne garanti giver dig specifikke rettigheder, og du kan have andre rettigheder, der varierer fra område til område
- Brugeren må under ingen omstændigheder forsøge at udføre service, justering eller reparation af denne enhed, uanset om det ligger inden for garantien eller ej, medmindre det er angivet i denne brugervejledning. Produktet skal returneres til købsstedet, fabrikken eller et autoriseret servicecenter for at få udført alt sådant arbejde
- Jabra (GN Netcom) påtager sig intet ansvar for tab eller skader, der opstår under forsendelsen. Alt reparationsarbejde på Jabra-produkter (GN Netcom) udført af uautoriserede tredjeparter gør garantien ugyldig

15. Registrering og sikkerhedsgodkendelse

CE

Dette produkt er CE-mærket i overensstemmelse med bestemmelserne i R & TTE-direktivet (1999/5/EF). GN Netcom erklærer herved, at dette produkt overholder de væsentlige krav og andre relevante bestemmelser i direktivet 1999/5/EF.

Yderligere oplysninger findes på adressen <http://www.jabra.com>

GB Denne enhed er inden for EU beregnet til brug i Østrig, Belgien, Cypern, Tjekkiet, Danmark, Estland, Finland, Frankrig, Tyskland, Grækenland, Ungarn, Irland, Italien, Letland, Litauen, Luxembourg, Malta, Polen, Portugal, Slovakiet, Slovenien, Spanien, Sverige, Holland, Storbritannien, og inden for EFTA på Island, i Norge samt i Schweiz.

ES **Bluetooth**
Bluetooth®-varemærket og -logoer tilhører Bluetooth SIG, Inc., og enhver brug af sådanne varemærker af GN Netcom foregår under licens. Andre varemærker og varebetegnelser tilhører deres respektive ejere.

16. Ordliste

IT **Bluetooth** er radioteknologi, der sikrer, at enheder såsom mobiltelefoner og headset kan tilsluttes på kort afstand uden brug af ledninger eller kabler (cirka 10 meter). Læs mere på www.bluetooth.com.

SU **Bluetooth-profiler:** forskellige måder, hvorpå Bluetooth-enheder kan kommunikere med hinanden. Telefoner, der understøtter Bluetooth, er enten baseret på en headset-profil, en håndfri profil eller begge. Før en enhed kan understøtte en bestemt profil, skal producenten af telefonen implementere forskellige obligatoriske funktioner i den software, der leveres med telefonen.

DK **Parring:** metode, der bruges til at oprette en unik eller krypteret forbindelse mellem to Bluetooth-enheder, så de kan kommunikere med hinanden. Bluetooth-enheder fungerer kun, hvis de er blevet parret.

GR **Adgangsnøgle eller PIN-kode:** en kode, der skal indtastes i en mobiltelefon, før den kan parres med en Jabra BT135-adapter. Koden sikrer, at telefonen og Jabra BT135-adapteren genkender hinanden og automatisk samarbejder.

Standby-tilstand: den tilstand, hvor Jabra BT135-headsettet passivt venter på et opkald. Når du 'afslutter' en samtale på mobiltelefonen, går headsettet automatisk i standby-tilstand.

Ελληνικά

- GB**
1. Σας ευχαριστούμε.....102
 2. Πληροφορίες για τα Jabra BT135.....102
 3. Τι μπορούν να κάνουν τα νέα σας ακουστικά.....103
 4. Για να ξεκινήσετε.....103
 5. Φορτίστε τα ακουστικά σας.....103
 6. Ενεργοποίηση και απενεργοποίηση των ακουστικών σας.....104
 7. Συνδέστε τα με το τηλέφωνό σας.....104
 8. Φορέστε τα όπως θέλετε.....104
 9. Πώς να.....105
 10. Τι σημαίνουν οι φωτεινές ενδείξεις.....106
 11. Αντιμετώπιση προβλημάτων και συνήθεις ερωτήσεις.....106
 12. Χρειάζεστε περισσότερη βοήθεια;.....107
 13. Φροντίδα του ακουστικού.....107
 14. Εγγύηση.....107
 15. Εγκρίσεις πιστοποίησης και ασφάλειας.....108
 16. Γλωσσάρι.....108
- GR**



Bortskaf produktet i overensstemmelse med lokale bestemmelser og love.
www.jabra.com/weee

1. Σας ευχαριστούμε

Σας ευχαριστούμε για την αγορά των ακουστικών κεφαλής Jabra BT135 Bluetooth®. Ελπίζουμε να τα ευχαριστηθείτε!

Οι οδηγίες χρήσης θα σας βοηθήσουν να ξεκινήσετε τη χρήση και να εκμεταλλευτείτε στο έπακρο τις δυνατότητες των ακουστικών σας.

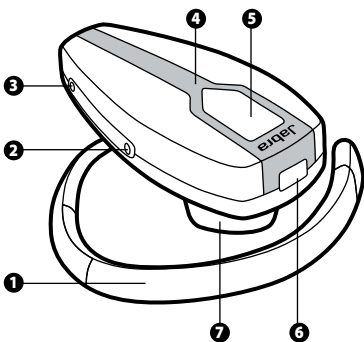
Να θυμάστε ότι προτεραιότητα έχει η οδήγηση και όχι το τηλέφωνο!

Η χρήση κινητού τηλεφώνου ενώ οδηγείτε μπορεί να σας αποσπάσει την προσοχή και να αυξήσει την πιθανότητα ατυχήματος. Εάν το απαιτούν οι συνθήκες οδήγησης (όπως άσχημος καιρός, κυκλοφοριακή συμφόρηση, παιδιά στο αυτοκίνητο, κακή κατάσταση οδοστρώματος), σταθμεύστε στην άκρη του δρόμου προτού πραγματοποιήσετε ή δεχτείτε μία κλήση. Επίσης, προσπαθήστε οι συνομιλίες σας να είναι σύντομες, μην κρατάτε σημειώσεις και μη διαβάζετε έγγραφα.

Να οδηγείτε πάντα προσεκτικά και να τηρείτε την τοπική νομοθεσία.

2. Πληροφορίες για τα Jabra BT135

- 1 Ρυθμιζόμενο άγκιστρο αυτιού
- 2 Αύξηση έντασης
- 3 Μείωση έντασης
- 4 Αποσπώμενη πρόσοψη
- 5 Φωτεινή ένδειξη (LED) Πλήκτρο Απάντησης/Τερματισμού
- 6 Υποδοχή φόρτισης
- 7 Δέκτης



3. Τι μπορούν να κάνουν τα νέα σας ακουστικά

Με τα Jabra BT135 μπορείτε να κάνετε όλα τα παρακάτω (εξαρτάται από το αν το τηλέφωνό σας υποστηρίζει τη λειτουργία):

- Να απαντήσετε σε κλήσεις
- Να τερματίσετε κλήσεις
- Να απορρίψετε κλήσεις*
- Να πραγματοποιήσετε φωνητική κλήση*
- Να καλέσετε ξανά τον τελευταίο αριθμό*
- Να πραγματοποιήσετε αναμονή κλήσης*
- Να θέσετε μία κλήση σε αναμονή*
- Να απενεργοποιήσετε τον ήχο

*Εξαρτάται από το τηλέφωνο

Προδιαγραφές

- Χρόνος ομιλίας έως και 8 ώρες/Χρόνος αναμονής έως και 170 ώρες
- Επαναφορτιζόμενη μπαταρία με δυνατότητα φόρτισης από πρίζα εναλλασσόμενο ρεύματος, από τον υπολογιστή με καλώδιο USB ή από φορτιστή αυτοκινήτου (το καλώδιο USB για σύνδεση με υπολογιστή και ο φορτιστής αυτοκινήτου πωλούνται χωριστά)
- Βάρος 14gr.
- Εμβέλεια λειτουργίας έως και 10 μέτρα
- Προφίλ Bluetooth για ακουστικά και hands-free
- Προδιαγραφή Bluetooth (δείτε το γλωσσάρι στη σελίδα 108) έκδοση 2.0

4. Για να ξεκινήσετε

Η λειτουργία των Jabra BT135 είναι πολύ εύκολη. Το πλήκτρο Απάντησης/Τερματισμού εκτελεί διαφορετικές λειτουργίες ανάλογα με το χρόνο που το πιέζετε.

Οδηγία:	Διάρκεια πίεσης του πλήκτρου
Πιέστε	Πατήστε ελαφρά
Πατήστε	Περίπου: 1 δευτερόλεπτο
Πατήστε και κρατήστε πατημένο	Περίπου: 5 δευτερόλεπτα

5. Φορτίστε τα ακουστικά σας

Προτού χρησιμοποιείτε τα Jabra BT135 για πρώτη φορά, βεβαιωθείτε ότι έχουν φορτιστεί πλήρως για 2 ώρες. Χρησιμοποιήστε τον προσαρμογέα εναλλασσόμενου ρεύματος για να φορτίσετε από πρίζα. Συνδέστε τα ακουστικά σας σύμφωνα με την εικ. 2. Όταν οι φωτεινή ένδειξη ανάβει σε συνεχές κόκκινο χρώμα, τα ακουστικά σας φορτίζονται. Όταν το χρώμα γίνει πράσινο, τα ακουστικά έχουν φορτιστεί πλήρως. **(Φακολουθήστε τα βήματα 1-2 της εικ. 2).**


6. Ενεργοποίηση και απενεργοποίηση των ακουστικών σας

- Πατήστε το πλήκτρο απάντησης/τερματισμού για να ενεργοποιήσετε τα ακουστικά.
- Πατήστε και κρατήστε πατημένο το πλήκτρο απάντησης/τερματισμού για να απενεργοποιήσετε τη συσκευή.

7. Συνδέστε τα με το τηλέφωνό σας

Πριν χρησιμοποιήσετε τα Jabra BT135 θα πρέπει να τα συνδέσετε με ένα κινητό τηλέφωνό σας. (Ακολουθήστε τα βήματα 1-4 της εικ 3).

1. Θέστε τα ακουστικά σε κατάσταση ζεύξης.

- Βεβαιωθείτε ότι τα ακουστικά είναι απενεργοποιημένα.
- Πατήστε και κρατήστε πατημένο το πλήκτρο απάντησης/τερματισμού  μέχρι να ανάψει η σταθερή μπλε ένδειξη.

2. Ρυθμίστε το τηλέφωνο Bluetooth ώστε να εντοπίσει τα Jabra BT135

Ακολουθήστε τις οδηγίες χρήσης του τηλεφώνου σας. Αυτό περιλαμβάνει συνήθως τη μετάβαση στο μενού "ρύθμιση", "σύνδεση" ή "Bluetooth" στο τηλέφωνό σας και την επιλογή της ερώτησης ή προσθήκης συσκευής με Bluetooth.* (Δείτε το παράδειγμα για ένα τυπικό κινητό τηλέφωνο στην εικ. 3)

3. Το τηλέφωνό σας θα εντοπίσει τα Jabra BT135.

Το τηλέφωνό σας θα ρωτήσει αν θέλετε να τα συνδέσετε με τα ακουστικά. Αποδέχστες πατώντας 'Ναι' ή 'OK' στο τηλέφωνό σας και επιβεβαιώστε με τον κωδικό πρόσβασης ή με το PIN = 0000 (4 μηδενικά). Το τηλέφωνό σας θα επιβεβαιώσει την ολοκληρωμένη ζεύξη. Σε περίπτωση ανεπιτυχούς ζεύξης, επαναλάβετε τα βήματα 1 έως 3.

8. Φορέστε τα όπως θέλετε

Τα Jabra BT135 μπορεί τώρα να φορεθούν στο δεξί σας αυτί. Αν προτιμάτε το αριστερό, αφαιρέστε προσεκτικά το άγκιστρο αυτού, περιστρέψτε το κατά 180°, και τοποθετήστε το ξανά. (Δείτε την εικ. 4). Το άγκιστρο μπορεί να ρυθμιστεί ώστε να προσαρμόζεται καλύτερα στο αυτί σας - πιέστε το πίσω μέρος του άγκιστρου για καλύτερη προσαρμογή.

Μπορείτε να φτιάξετε το προσωπικό σας Jabra BT135 αντικαθιστώντας την αποσπώμενη πρόσοψη. Για να αλλάξετε την πρόσοψη, τραβήξτε την προσεκτικά προς τα πάνω από το μπροστινό μέρος του ακουστικού. Τοποθετήστε τη νέα πρόσοψη πάνω από την υποδοχή φόρτισης. (Δείτε την εικ. 5).

Για μέγιστη απόδοση, να φοράτε τα Jabra BT135 και το κινητό σας τηλέφωνο στην ίδια πλευρά του σώματος ή με τέτοιο τρόπο ώστε να είναι σε άμεση επαφή. Γενικά, θα έχετε καλύτερη απόδοση όταν δεν υπάρχουν φυσικά εμπόδια ανάμεσα στο ακουστικό και το κινητό σας τηλέφωνο. (Δείτε την εικ. 6).

9. Πώς να...

Απαντήστε σε κλήσεις

- Πατήστε το πλήκτρο απάντησης/τερματισμού του ακουστικού για να απαντήσετε σε κάποια κλήση.

Τερματίστε μία κλήση

- Πατήστε το πλήκτρο απάντησης/τερματισμού για να τερματίσετε μία ενεργή κλήση.

Πραγματοποιήστε μία κλήση

- Όταν πραγματοποιείτε κλήση από το κινητό σας τηλέφωνο, η κλήση θα μεταφερθεί αυτόματα (ανάλογα με τις ρυθμίσεις του τηλεφώνου) στο ακουστικό σας. Εάν το τηλέφωνό σας δεν υποστηρίζει αυτή τη λειτουργία, πατήστε το πλήκτρο απάντησης/τερματισμού στο Jabra BT135 για να δεχτείτε την κλήση από το ακουστικό σας.

Απορρίψτε μία κλήση*

- Πατήστε το πλήκτρο απάντησης/τερματισμού όταν χτυπάει το τηλέφωνο για να απορρίψετε μία εισερχόμενη κλήση. Ανάλογα με τις ρυθμίσεις του τηλεφώνου σας, το άτομο που σας κάλεσε θα προωθηθεί στον τηλεφωνητή σας ή θα ακούσει το σήμα κατεληγμένο.

Ενεργοποιήστε τη φωνητική κλήση*

- Πατήστε το πλήκτρο απάντησης/τερματισμού. Για καλύτερα αποτελέσματα, κάντε την εγγραφή του ονόματος για φωνητική κλήση όταν φοράτε το ακουστικό, εάν το επιτρέπει το τηλέφωνό σας. Για περισσότερες πληροφορίες σχετικά με τη χρήση αυτής της λειτουργίας, ανατρέξτε στις οδηγίες χρήσης του τηλεφώνου σας.

Καλέστε ξανά τον τελευταίο αριθμό*

- Πατήστε το πλήκτρο απάντησης/τερματισμού.

Ρυθμίστε τον ήχο και την ένταση

- Πατήστε το πλήκτρο αύξησης ή μείωσης της έντασης (+ ή -) για να ρυθμίσετε την ένταση του ήχου.

Ενεργοποιήστε την αναμονή κλήσης και να θέσετε μία κλήση σε αναμονή*

Η δυνατότητα αυτή σας επιτρέπει να θέσετε μια κλήση σε αναμονή κατά τη διάρκεια της συνομιλίας για να απαντήσετε σε μια κλήση σε αναμονή.

- Πατήστε το πλήκτρο απάντησης/τερματισμού μια φορά για να θέσετε την ενεργή κλήση σε αναμονή και να απαντήσετε στην κλήση σε αναμονή.
- Πατήστε το πλήκτρο απάντησης/τερματισμού για εναλλαγή μεταξύ των δύο κλήσεων.
- Πατήστε το πλήκτρο απάντησης/τερματισμού για να τερματίσετε την ενεργή συνομιλία.

* Εξαρτάται από το τηλέφωνο

10. Τι σημαίνουν οι φωτεινές ενδείξεις

Βλέπετε να	Ποια η σημασία τους για τα ακουστικά σας
Αναβοσβήνει μπλε φως	Αναβοσβήνει κάθε 1 δευτερόλεπτο: ενεργοποιημένο στη διάρκεια μιας κλήσης
Αναβοσβήνει μπλε φως	Αναβοσβήνει κάθε 3 δευτερόλεπτα: σε κατάσταση αναμονής
Αναβοσβήνει μπλε φως Σταθερό μπλε φως Σταθερό μπλε φως	Εξαντλείται η μπαταρία Φόρτιση Σε κατάσταση ζεύξης – δείτε ενότητα 7

11. Αντιμέτωπιση προβλημάτων και συνήθεις ερωτήσις

Ακούω θόρυβο από παράσιτα

Για καλύτερη ποιότητα ήχου, να φοράτε πάντα το ακουστικό και το κινητό σας τηλέφωνο στην ίδια πλευρά του σώματος.

Δεν μπορώ να ακούσω τίποτα στο ακουστικό μου

- Αυξήστε την ένταση του ήχου στο ακουστικό σας.
- Βεβαιωθείτε ότι το ακουστικό είναι συνδεδεμένο με το τηλέφωνό σας.
- Βεβαιωθείτε ότι το τηλέφωνό σας είναι συνδεδεμένο με το ακουστικό – εάν δε συνδέεται, ακολουθήστε τη διαδικασία ζεύξης (**Δείτε την ενότητα 7**). είτε από το μενού Bluetooth του τηλεφώνου είτε πατώντας το πλήκτρο απάντησης/τερματισμού.

Αντιμετωπίζω προβλήματα σύνδεσης.

Ίσως έχετε διαγράψει τη Ζεύξη του ακουστικού σας στο κινητό σας τηλέφωνο. Ακολουθήστε τις οδηγίες ζεύξης στην ενότητα 7.

Μπορεί το Jabra BT135 να λειτουργήσει με άλλο εξοπλισμό Bluetooth;

Το Jabra BT135 έχει σχεδιαστεί έτσι ώστε να συνεργάζεται με κινητά τηλέφωνα Bluetooth. Μπορεί επίσης να συνεργαστεί με άλλες συσκευές Bluetooth οι οποίες είναι συμβατές με την έκδοση Bluetooth 1.1, 1.2 ή 2.0 και υποστηρίζουν προφίλ hands-free ή/και ακουστικό.

Δεν μπορώ να πραγματοποιήσω Απόρριψη κλήσης, Αναμονή κλήσης, Επανάκληση ή Φωνητική κλήση

Αυτές οι λειτουργίες εξαρτώνται από τη δυνατότητα υποστήριξής τους από το τηλέφωνό σας. Παρακαλούμε συμβουλευτείτε το χειρίδιο χρήσης του τηλεφώνου σας για περαιτέρω πληροφορίες.

12. Χρειάζεστε περισσότερη βοήθεια;

Η Jabra παρέχει online υποστήριξη πελατών στο www.jabra.com ή μπορείτε να δείτε το εσωτερικό του εξώφυλλου για τις λεπτομέρειες υποστήριξης για τη χώρα σας.

13. Φροντίδα του ακουστικού

Να φυλάτε πάντα το Jabra BT135 ορθό και προστατευμένο.

Να αποφεύγετε τη φύλαξη σε χώρους με υπερβολικές θερμοκρασίες (υψηλότερα από 45°C, συμπεριλαμβανομένης και της έκθεσης σε άμεσο ηλιακό φως, ή χαμηλότερα από -10°C). Ενδέχεται να μειωθεί η διάρκεια ζωής της μπαταρίας και να επηρεαστεί η λειτουργία. Οι υψηλές θερμοκρασίες μπορεί να μειώσουν την απόδοση.

Αν η συσκευή έρθει σε επαφή με νερό ή άλλα υγρά, θα πρέπει να την σκουπίσετε καλά ώστε να μην μείνει ίχνος νερού.

14. Εγγύηση

Η Jabra (GN Netcom) καλύπτει τη συσκευή αυτή με εγγύηση για οποιοδήποτε ελάττωμα στο υλικό και στην εργασία για μια περίοδο δύο ετών από την ημερομηνία πρώτης αγοράς. Οι όροι της εγγύησης και οι ευθύνες της εταιρείας στα πλαίσια της εγγύησης αυτής είναι ως εξής:

- Η εγγύηση περιορίζεται στον αρχικό αγοραστή
- Απαιτείται αντίγραφο της απόδειξης αγοράς
- Η εγγύηση καθιστάται άκυρη εάν η ετικέτα με το σειριακό αριθμό, η ετικέτα με τον κωδικό ημερομηνίας ή η ετικέτα προϊόντος αφαιρεθεί ή εάν η συσκευή υποβληθεί σε κακή χρήση, εσφαλμένη εγκατάσταση, τροποποίηση ή επισκευή από μη εξουσιοδοτημένους τρίτους
- Η ευθύνη της Jabra (GN Netcom) για τα προϊόντα της περιορίζεται στην επισκευή ή την αντικατάστασή τους, κατά την απόλυτη κρίση της
- Τυχόν έμμεσες εγγυήσεις για τα προϊόντα της Jabra (GN Netcom) περιορίζονται σε διάρκεια δύο ετών από την ημερομηνία αγοράς για όλα τα παρελκόμενα, συμπεριλαμβανομένων των καλωδίων και των συνδέσμων
- Ειδικότερα, εξαιρούνται όλων των εγγυήσεων τα αναλώσιμα μέρη περιορισμένης διάρκειας ζωής τα οποία υπόκεινται σε φυσιολογική φθορά, όπως π.χ. οι διατάξεις προστασίας μικροφώνων, τα αφρολέξ για το αυτί, τα διακοσμητικά μέρη, οι μπαταρίες και άλλα παρελκόμενα
- Η Jabra (GN Netcom) δε φέρει καμία ευθύνη για τυχόν συμπτωματική ή παρεπόμενη ζημία που οφείλεται στην κανονική ή κακή χρήση οποιουδήποτε προϊόντος της
- Η εγγύηση αυτή σας παρέχει συγκεκριμένα δικαιώματα, αλλά ενδέχεται να έχετε και άλλα δικαιώματα τα οποία διαφέρουν από περιοχί ή περιοχή

- Ο χρήστης σε καμία περίπτωση δεν επιτρέπεται να εκτελεί εργασίες συντήρησης, ρύθμισης ή επισκευής στη συσκευή αυτή, είτε στα πλαίσια της εγγύησης είτε εκτός αυτής, παρά μόνον εάν αναφέρεται διαφορετικά στο Εγχειρίδιο χρήσης. Για την εκτέλεση όλων των ανωτέρω εργασιών, η συσκευή πρέπει να παραδίδεται στο κατάστημα αγοράς, στο εργοστάσιο κατασκευής ή σε εξουσιοδοτημένο κέντρο σέρβις
- Η Jabra (GN Netcom) δεν αναλαμβάνει καμία ευθύνη για τυχόν ζημιές που θα λάβουν χώρα κατά την αποστολή. Τυχόν εργασίες επισκευής προϊόντων της Jabra (GNNetcom) από μη εξουσιοδοτημένους τρίτους θα καταστήσουν κάθε εγγύηση άκυρη

15. Εγκρίσεις πιστοποίησης και ασφάλειας

CE

Η συσκευή αυτή φέρει τη σήμανση CE σύμφωνα με τις διατάξεις της Οδηγίας 1999/5/ΕΟΚ περί τερματικού ραδιοφωνικού και τηλεπικοινωνιακού εξοπλισμού (R&TTE). Με το παρόν, η GN Netcom δηλώνει υπεύθυνα ότι αυτή η συσκευή συμμορφούται με τις ουσιαστικές απαιτήσεις και άλλες σχετικές διατάξεις της Οδηγίας 1999/5/ΕΟΚ. Για περισσότερες πληροφορίες, επισκεφθείτε τη διεύθυνση

<http://www.jabra.com> στο Διαδίκτυο.

Εντός της Ε.Ε., αυτή η συσκευή προορίζεται για χρήση στην Αυστρία, το Βέλγιο, την Κύπρο, τη Δημοκρατία της Τσεχίας, τη Δανία, την Εσθονία, τη Φινλανδία, τη Γαλλία, τη Γερμανία, την Ελλάδα, την Ουγγαρία, την Ιρλανδία, την Ιταλία, τη Λετονία, τη Λιθουανία, το Λουξεμβούργο, τη Μάλτα, την Πολωνία, την Πορτογαλία, τη Σλοβακία, τη Σλοβενία, την Ισπανία, τη Σουηδία, την Ολλανδία, το Ηνωμένο Βασίλειο και, στις χώρες της Ε.Ζ.Ε.Σ., στην Ισλανδία, τη Νορβηγία και την Ελβετία

Bluetooth

Το σήμα και τα λογότυπα Bluetooth® ανήκουν στην Bluetooth SIG, Inc. και κάθε χρήση τους από την GN Netcom γίνεται κατόπιν ειδικής αδειάς. Οι υπόλοιπες εμπορικές ονομασίες ανήκουν στους αντίστοιχους κατόχους τους.

16. Γλωσσάρι

Bluetooth Τεχνολογία ραδιοσυχνότητας που συνδέει συσκευές, όπως κινητά τηλέφωνα και ακουστικά σε μικρή απόσταση (περίπου 10 μέτρα), χωρίς τη χρήση καλωδίων. Περισσότερες πληροφορίες υπάρχουν στην διαδικτυακή τοποθεσία www.bluetooth.com

Προφίλ Bluetooth: Οι διάφοροι τρόποι με τους οποίους μια συσκευή Bluetooth επικοινωνεί με άλλες συσκευές. Τα τηλέφωνα Bluetooth υποστηρίζουν το προφίλ ακουστικού, το προφίλ hands-free ή και τα δύο. Για την υποστήριξη ενός συγκεκριμένου προφίλ, ο κατασκευαστής του τηλεφώνου θα πρέπει υποχρεωτικά να ενσωματώσει ορισμένα στοιχεία στο λογισμικό του τηλεφώνου.

Ζεύξη: Δημιουργεί μια μοναδική, κρυπτογραφημένη σύνδεση μεταξύ δύο συσκευών Bluetooth, επιτρέποντας την επικοινωνία μεταξύ τους. Οι συσκευές Bluetooth δεν λειτουργούν εάν δεν έχουν συζευχθεί.

Κωδικός ή PIN: Ο κωδικός που πληκτρολογείτε στο κινητό τηλέφωνο, προκειμένου να συζευχθεί με το Jabra BT135. Έτσι το τηλέφωνο και το Jabra BT135 αναγνωρίζονται μεταξύ τους και συνεργάζονται αυτόματα.

Κατάσταση αναμονής: Όταν το Jabra BT135 αναμένει κάποια κλήση. Όταν “τερματίσετε” μια κλήση στο κινητό σας τηλέφωνο, το ακουστικό περνά σε κατάσταση αναμονής.



Απορρίψτε το προϊόν σύμφωνα με τα τοπικά πρότυπα και κανονισμούς. www.jabra.com/veee

Jabra BT135 Bluetooth headset

