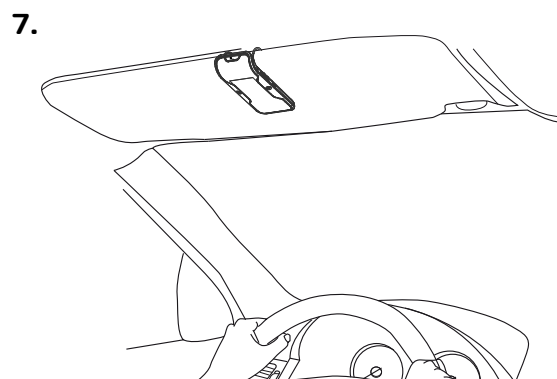
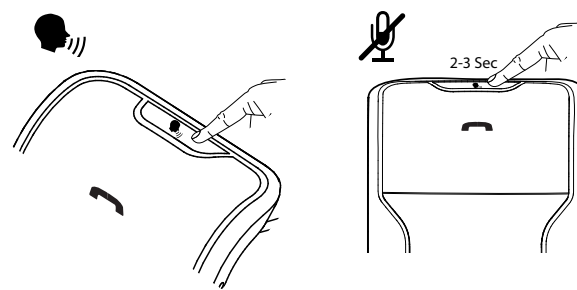
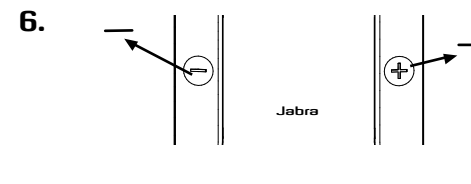
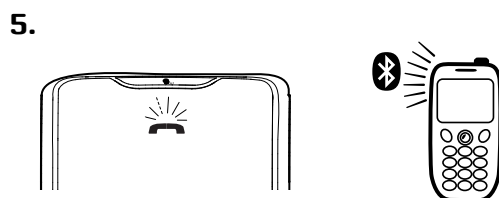
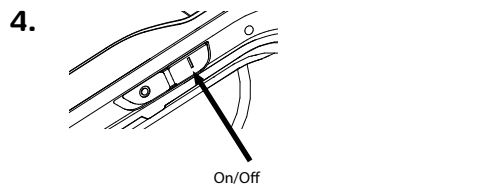
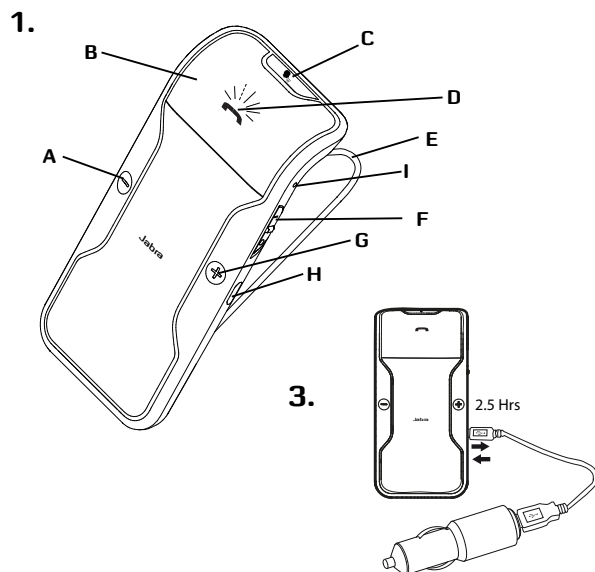


# Jabra JOURNEY



## Quick start manual

www.jabra.com



**PLEASE NOTE:** Before using your new Jabra JOURNEY speakerphone, charge and pair it with your selected Bluetooth® wireless technology enabled device.

### 1 ABOUT YOUR JABRA JOURNEY

- A Volume down
- B Answer/end button
- C Voice button
- D Status light
- E Visor clip
- F On/off switch
- G Volume up
- H Charging port
- I Microphone

### 2 GETTING STARTED

**REMARQUE :** avant d'utiliser votre nouveau téléphone à haut-parleur Jabra JOURNEY, vous devez le charger et l'appairer à votre dispositif à technologie sans fil Bluetooth<sup>MD</sup> actif sélectionné.

### 1 À PROPOS DE VOTRE JABRA JOURNEY

- A Baisser le volume
- B Touche Réponse/Fin
- C Bouton d'appel
- D Voyant d'état
- E Pince pour pare-soleil de pare-brise
- F Interrupteur Marche/Arrêt
- G Monter le volume
- H Port de charge
- I Microphone

### 2 MISE EN ROUTE

You should follow these three steps before using your speakerphone:

- Charge your Jabra JOURNEY
- Activate *Bluetooth®* on your mobile phone (refer to your mobile phone manual)
- Pair your Jabra JOURNEY to your mobile phone

### 3 CHARGING Jabra JOURNEY

Use the USB cable to connect Jabra JOURNEY to the car charger. It takes approximately 2.5 hours to fully charge the speakerphone.

### 4 TURNING Jabra JOURNEY ON AND OFF

You can use an "on/off" switch to turn on and off your speakerphone. Slide the on/off switch into the "I" position for turning your speakerphone on.

Jabra JOURNEY can also turn on and off automatically, if the on/off slider is in the "I" position. It turns off automatically after being 10 min. in a sleeping mode. It turns on automatically by using a motion sensor.

Avant d'utiliser votre téléphone à haut-parleur, effectuez les trois étapes suivantes :

- Chargez le Jabra JOURNEY
- Activez la fonction *Bluetooth<sup>MD</sup>* sur votre téléphone mobile (consultez le manuel d'utilisation du téléphone)
- Appairez le Jabra JOURNEY à votre téléphone mobile

### 3 CHARGE DU Jabra JOURNEY

Utilisez le câble USB pour connecter le Jabra JOURNEY au chargeur voiture. La durée de charge maximale du téléphone à haut-parleur prend environ 2,5 heures.

### 4 DÉMARRAGE ET ARRÊT DU Jabra JOURNEY

Vous pouvez utiliser l'interrupteur « marche/arrêt » pour mettre en marche ou arrêter votre téléphone à haut-parleur. Pour mettre le téléphone à haut-parleur en marche, passez l'interrupteur Marche/Arrêt sur la position « I ».

Le Jabra JOURNEY peut également se mettre en marche et s'arrêter automatiquement si l'interrupteur marche/arrêt est en position « I ». Il s'arrête automatiquement après avoir été 10 minutes en mode veille. Il se met en marche automatiquement grâce à un capteur de

### 5 PAIRING Jabra JOURNEY WITH YOUR PHONE

#### 5.1a: First time pairing:

When you turn on your Jabra JOURNEY the first time it will be in pairing mode. You will hear a voice announcement guiding you through the pairing process.

#### 5.1b: Later pairing:

Turn the speakerphone on. Press and hold the answer/end button until you hear the announcement "Pairing mode" and the status light begins to flash rapidly blue.

5.2 Activate Bluetooth® on your phone. Then set your phone to search for Bluetooth® wireless technology enabled devices and select Jabra JOURNEY.

5.3 Press "OK" on the phone and if you are asked for a PIN code, confirm with PIN code 0000 (4 zeros).

### 6 USING Jabra JOURNEY

#### Answering or ending a call

- Tap the answer/end button on your speakerphone to answer/end a call.

### 5 APPAIRAGE DU Jabra JOURNEY AVEC VOTRE TÉLÉPHONE

#### 5.1a : Appairage initial :

À la première mise sous tension de votre Jabra JOURNEY, il est en mode appairage. Vous entendrez une voix d'annonce vous guidant le long du processus d'appairage.

#### 5.1b : Appairage ultérieur :

Mettez le téléphone à haut-parleur sous tension. Appuyez sur la touche Réponse/Fin et maintenez-la enfoncée jusqu'à l'annonce du « mode Appairage ». Le voyant d'état commence à clignoter.

5.2 Activez la fonction Bluetooth<sup>MD</sup> sur votre téléphone. Configurez ensuite votre téléphone pour qu'il recherche des périphériques dotés de la technologie Bluetooth<sup>MD</sup> sans fil et sélectionnez Jabra JOURNEY.

5.3 Appuyez sur la touche « OK » du téléphone et si le système vous demande un code PIN, confirmez à l'aide du code PIN = 0000 (4 zéros).

### 6 UTILISATION DU Jabra JOURNEY

#### Répondre ou mettre fin à un appel

- Pour répondre ou mettre fin à un appel, tapez sur la touche Réponse/Fin du téléphone à

- You can also answer an incoming call by using your voice and saying "Answer" or "Ignore"\*\*\*.

#### Make a call

- The call will automatically transfer to your speakerphone\*. If it does not, please tap the answer/end button on your speakerphone.
- You can also use your voice to make a call. Tap the voice button and Jabra JOURNEY will activate "Voice Dial" function on your phone.

#### Voice button\*

- You can activate your phone's voice control mode by tapping the voice button when you are not in an active call.

#### Redial last number\*

- Double tap the answer/end button when the speakerphone is connected to your phone.

#### Adjust sound and volume\*

- Tap the volume up and volume down buttons to adjust the volume level.

#### Mute on/off

- To mute an active call press the voice button for approx. 2 seconds until you hear a special

haut-parleur.

- Vous pouvez également répondre à un appel entrant grâce aux commandes vocales « Answer » ou « Ignore »\*\*.

#### Faire un appel

- L'appel sera automatiquement transféré à votre téléphone à haut-parleur\*. Sinon, tapez sur la touche Réponse/Fin de votre téléphone à haut-parleur.
- Vous pouvez également utiliser votre voix pour faire un appel. Tapez sur le bouton d'appel et le Jabra JOURNEY activera la fonction « Numérotation vocale » de votre téléphone.

#### Bouton voix\*

- Lorsqu'il n'y a pas d'appel actif, il vous est possible d'activer le mode de commande vocale en tapant sur le bouton voix.

#### Recomposer le dernier numéro\*

- Tapez deux fois sur la touche Réponse/Fin lorsque le téléphone à haut-parleur est connecté à votre téléphone.

#### Régler le son et le volume\*

- Tapez sur les touches Volume haut et Volume bas pour ajuster le volume sonore.

#### Fonction Muet activée ou désactivée

- Pour mettre un appel actif en sourdine, appuyez sur le bouton d'appel pendant environ

10th second while the active call is on mute.

- To un-mute an active call press the voice button for approx. 2 seconds until you hear a special sound indicating the in-car speakerphone is no longer muted.

### 7 ADDITIONAL FEATURES

#### Play Music and GPS application from your phone\*

If your phone supports A2DP audio streaming then you can transfer music, audio from GPS application or any other type of audio from your phone to Jabra JOURNEY.

#### Caller ID Announcement\*\*

When your phone rings Jabra JOURNEY announces the name of a caller. The in-car speakerphone browses the phone number in your mobile phone and defines the person the phone number belongs to.

\* Phone dependent  
\*\*Available only in English

Visit [www.jabra.com/JOURNEY](http://www.jabra.com/JOURNEY) for full user manual

2 secondes, jusqu'à ce que vous entendiez l'indication sonore propre à la mise en sourdine. L'indication sonore pour la mise en sourdine sera répétée toutes les 10 secondes lorsque l'appel actif est en sourdine.

- Pour rétablir le son d'un appel, appuyez sur le bouton d'appel pendant environ 2 secondes, jusqu'à ce que vous entendiez l'indication sonore indiquant le téléphone à haut-parleur mains libres n'est plus muet.

### 7 FONCTIONNALITÉS ADDITIONNELLES

#### Lecture de musique et application GPS depuis votre téléphone\*

Si votre téléphone prend en charge la technologie audio en continu A2DP, alors vous pouvez transférer de la musique, de l'audio provenant d'une application GPS ou tout type d'audio depuis le Jabra JOURNEY.

#### Annonce de l'ID de l'appelant\*

Lorsque votre téléphone sonne, le Jabra JOURNEY annonce le nom de l'appelant. Le téléphone à haut-parleur mains libres recherche le numéro de téléphone dans votre téléphone mobile et il définit la personne à qui le numéro de téléphone appartient.

\* Selon le type de téléphone  
\*\*Offert uniquement en anglais

Pour accéder au mode d'emploi intégral, visitez le [www.jabra.com/JOURNEY](http://www.jabra.com/JOURNEY)

## NEED MORE HELP??

Why wait? Go to our support page and find all the answers you're looking for 24-hours a day. [www.jabra.com/journey](http://www.jabra.com/journey)

TOLL FREE Customer Contact Details:

NA Support

Email: [techsupp@jabra.com](mailto:techsupp@jabra.com)

Twitter: [twitter.com/jabra\\_US](https://twitter.com/jabra_US)

[www.jabra.com/mobilesupport](http://www.jabra.com/mobilesupport)

(For the latest support info and online user manuals)

1 (800) 327-2230 (U.S.)

1 (800) 489-4199 (Canada)

GN Netcom Inc. • 77 Northeastern Boulevard • Nashua, NH 03062 • USA

For more information, please visit  
[www.jabra.com](http://www.jabra.com)



### Jabra STONE2

From trendy entry-level to cutting-edge technology and design. Jabra has an extensive portfolio of Bluetooth® Headsets that are built to capture your needs. Discover the headset that matches you.

### Jabra SPEAK 410 - FOR PC

With the growing demand for PC products, Jabra has developed a category devoted to offering products optimized for internet and Skype calls. The Jabra SPEAK410 - FOR PC is the perfect solution for making conference calls with ease and optimal performance. This Skype certified speakerphone is very easy to use and lets you make the most of your Skype conference calls anytime, anywhere.



### Jabra SPORT

When you feel like being active, a wireless headset is the best way to optimize your freedom to move. The Jabra SPORT is made to give you the comfort you need to be able to listen to music or talk on your mobile phone while exercising or practicing your favorite sports. Our SPORTS series products are unmatched in terms of design, performance and comfort.



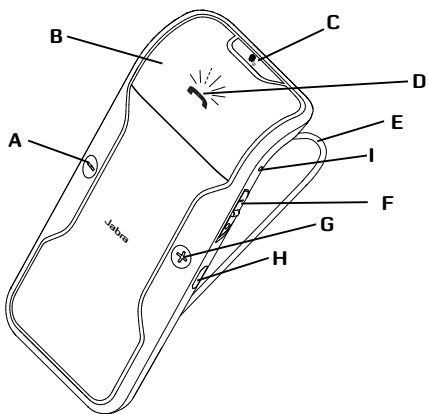
© 2011 GN Netcom A/S (North America: GN Netcom US, Inc.) All rights reserved. Jabra® is a registered trademark of GN Netcom A/S. All other trademarks included herein are the property of their respective owners. The Bluetooth® word mark and logos are owned by the Bluetooth SIG, Inc. and any use of such marks by GN Netcom A/S is under license. (Design and specifications subject to change without notice).

Made in China  
TYPE: HFS003

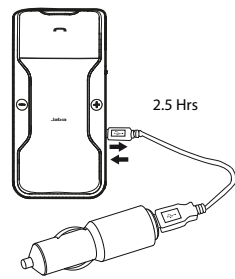


[www.jabra.com](http://www.jabra.com)

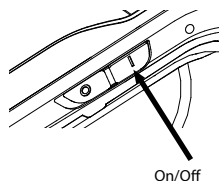
1.



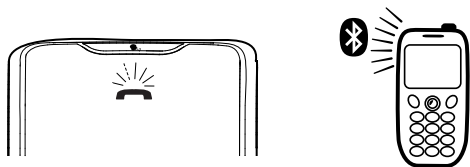
3.



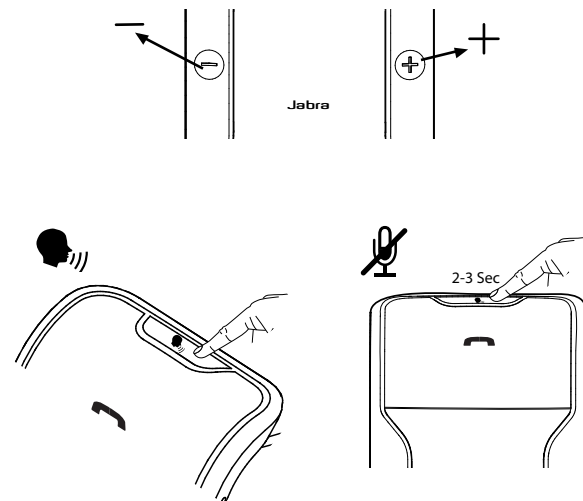
4.



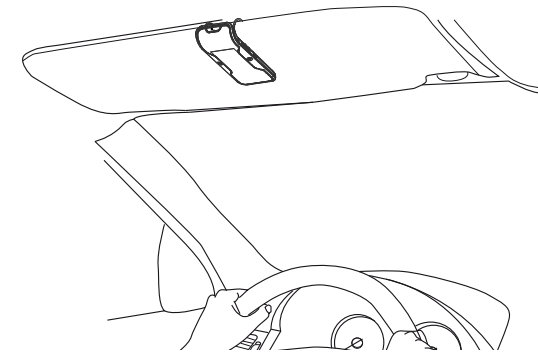
5.



6.



7.



ESPAÑOL

**RECUERDE:** Antes de utilizar su nuevo altavoz Jabra JOURNEY, cárguelo y sincronícelo con su dispositivo de tecnología inalámbrica Bluetooth® seleccionado.

1 ACERCA DEL JABRA JOURNEY

- A Botón para bajar el volumen
- B Botón responder/finalizar
- C Botón Voz
- D Luz de estado
- E Clip para la visera
- F Botón de encendido/apagado
- G Botón para subir el volumen
- H Puerto de carga
- I Micrófono

2 INTRODUCCIÓN

**OBSERVAÇÃO:** Antes de começar a usar seu novo viva-voz Jabra JOURNEY, carregue-o e o pareie com o dispositivo Bluetooth® sem fio desejado.

1 INFORMAÇÕES SOBRE O JABRA JOURNEY

- A Diminuir o volume
- B Botão Atender/Terminar
- C Botão Voz
- D Luz de status
- E Presilha de para-sol
- F Chave liga/desliga
- G Aumentar o volume
- H Porta para o carregador
- I Microfone

2 INTRODUÇÃO

Antes de utilizar su altavoz debe seguir los tres pasos siguientes:

- Cargar el Jabra JOURNEY
- Activar Bluetooth® en el teléfono móvil (consulte el manual de su teléfono móvil)
- Sincronizar el Jabra JOURNEY con su teléfono móvil

3 CARGAR EL Jabra JOURNEY

Utilice el cable USB para conectar el Jabra JOURNEY al cargador del automóvil. El altavoz tarda aproximadamente 2,5 horas para cargarse por completo.

4 ENCENDIDO Y APAGADO DEL Jabra JOURNEY

Puede utilizar un botón de "encendido/apagado" para encender y apagar el altavoz. Para encender el altavoz, deslice el botón de encendido/apagado a la posición "I".

El Jabra JOURNEY también puede encenderse y apagarse automáticamente si el control deslizante de encendido/apagado está en la posición "I". Se apaga automáticamente después de estar 10 minutos en modo de descanso. Se enciende automáticamente usando un sensor de movimiento.

É recomendável seguir essas 3 etapas antes de usar o viva-voz:

- Carregue seu Jabra JOURNEY
- Ative o Bluetooth® do celular (consulte o manual do seu celular)
- Faça o pareamento do Jabra JOURNEY com o seu celular

3 COMO CARREGAR O Jabra JOURNEY

Utilize o cabo USB para conectar o Jabra JOURNEY ao carregador do carro. Leva aproximadamente 2,5 horas para carregar completamente o viva-voz.

4 COMO LIGAR E DESLIGAR O Jabra JOURNEY

Você pode usar a chave liga/desliga para ligar e desligar o viva-voz. Deslize a chave liga/desliga para a posição "I" para ligar o seu viva-voz.

O Jabra JOURNEY também pode ser ligado e desligado automaticamente se a chave liga/desliga estiver na posição "I". Ele é desligado automaticamente após 10 minutos no modo de hibernação. Ele é ligado automaticamente por meio de um sensor de movimento.

5 SINCRONIZACIÓN DEL Jabra JOURNEY CON SU TELÉFONO

5.1a: Primera sincronización:

Cuando encienda el Jabra JOURNEY por primera vez, estará en modo de sincronización. Oirá un aviso de voz que lo guiará a través del proceso de sincronización.

5.1b: Sincronizaciones posteriores:

Encienda el altavoz. Presione y mantenga presionado el botón Responder/Finalizar hasta oír el aviso "Modo de sincronización" y que la luz azul de estado comience a parpadear rápidamente.

5.2 Active el Bluetooth® en el teléfono. Luego configure su teléfono para que inicie una búsqueda de dispositivos de tecnología inalámbrica Bluetooth® y seleccione Jabra JOURNEY.

5.3 Presione "OK" en el teléfono y si le pide un código PIN, confirme con el código PIN 0000 (4 ceros).

6 CÓMO UTILIZAR EL Jabra JOURNEY

Responder o finalizar una llamada

- Para responder/finalizar una llamada en el altavoz, pulse brevemente el botón Responder/Finalizar.
- También puede responder una llamada entrante con su voz diciendo "Answer" (Responder)

5 COMO PAREAR O Jabra JOURNEY COM O SEU TELEFONE

5.1a: Como fazer o pareamento pela primeira vez:

O Jabra JOURNEY será iniciado automaticamente no modo de pareamento ao ser ligado. Você receberá orientações por voz durante o processo de pareamento.

5.1b: Pareamento posterior:

Ligue o viva-voz. Mantenha o botão Atender/Terminar pressionado até ouvir a mensagem "Modo de pareamento" e a luz de status azul comece a piscar rapidamente.

5.2 Ative a função Bluetooth® no seu telefone. Em seguida, ajuste o telefone para procurar dispositivos Bluetooth® sem fio ativos e selecione Jabra JOURNEY.

5.3 Pressione "OK" no telefone e, se solicitado um código PIN, confirme com o código PIN 0000 (4 zeros).

6 COMO USAR O Jabra JOURNEY

Como atender ou terminar uma chamada

- Toque no botão Atender/Terminar do seu viva-voz para atender/terminar uma chamada.
- Também é possível atender uma chamada usando o comando por voz e dizendo

o "Ignore" (Ignorar)\*\*.

Realizar una llamada

- La llamada se transferirá automáticamente a su altavoz\*. Si no lo hace, pulse el botón responder/finalizar en el altavoz.
- También puede utilizar su voz para realizar una llamada. Pulse el botón de voz y el Jabra JOURNEY activará la función "Marcación por voz" del teléfono.

Botón Voz\*

- Puede activar el modo de control por voz de su teléfono pulsando el botón Voz cuando no se encuentre en una llamada activa.

Volver a marcar el último número\*

- Oprima brevemente dos veces el botón responder/finalizar cuando el altavoz esté conectado al teléfono.

Ajustar el sonido y el volumen\*

- Pulse brevemente los botones para subir y bajar el volumen para ajustar el nivel de volumen.

Activar/desactivar el silencio

- Para silenciar una llamada activa oprima aproximadamente 2 segundos el botón de voz hasta que oiga una indicación sonora especial de desactivación de sonido. La indicación

"Answer" (Atender) ou "Ignore" (Ignorar)\*\*.

Fazer uma chamada

- A chamada será transferida automaticamente para o seu viva-voz\*. Se a chamada não for transferida, toque no botão Atender/Terminar no seu viva-voz.
- Também é possível usar o comando por voz para fazer uma chamada. Toque no botão "Voz" para que o Jabra JOURNEY ative a função "Discagem por voz" no seu telefone.

Botão Voz\*

- Você pode ativar o modo de controle por voz do seu telefone ao tocar no botão Voz quando não estiver em uma chamada ativa.

Discar novamente o último número\*

- Toque o botão Atender/Terminar duas vezes quando o viva-voz estiver conectado ao seu telefone.

Ajustar o som e o volume\*

- Toque o botão aumentar ou diminuir para ajustar o nível do volume.

Ativar/desativar o modo silencioso

- Para ativar o modo silencioso em uma chamada ativa, pressione o botão "Voz" por aproximadamente dois segundos até ouvir uma indicação sonora de que o modo silencioso foi ativado. A indicação sonora será emitida a cada dez segundos enquanto a

sonora de desactivación de sonido se repetirá cada 10 segundos mientras la llamada activa esté silenciada.

- Para activar el sonido de una llamada activa oprima aproximadamente 2 segundos el botón de voz hasta que oiga una indicación sonora especial de que el sonido del altavoz para automóviles ya no está desactivado.

7 FUNCIONES ADICIONALES

Reproducir música y aplicación GPS desde su teléfono\*

Si su teléfono admite transmisión de audio A2DP, puede transferir música, audio de aplicaciones GPS o cualquier tipo de audio de su teléfono al Jabra JOURNEY.

Aviso de identificador de llamadas\*

Cuando suena el teléfono, el Jabra JOURNEY anuncia el nombre de la persona que llama. El altavoz para automóviles busca el número en su teléfono móvil e identifica a la persona a la que pertenece el número de teléfono.

\* Depende del teléfono  
\*\* Disponible sólo en inglés

En [www.jabra.com/JOURNEY](http://www.jabra.com/JOURNEY) encontrará la versión completa del manual del usuario

chamada ativa estiver no modo silencioso.

- Para desativar o modo silencioso em uma chamada ativa, pressione o botão "Voz" por aproximadamente dois segundos até ouvir uma indicação sonora de que o viva-voz não está mais no modo silencioso.

7 RECURSOS ADICIONAIS

Ouçã músicas e utilize o aplicativo de GPS do seu telefone\*

Se o seu telefone suporta streaming de áudio A2DP, você pode transferir músicas e arquivos de áudio do aplicativo de GPS ou qualquer outro tipo de arquivo de áudio do seu telefone para o Jabra JOURNEY.

Anúncio da ID da pessoa que está chamando\*

Quando seu telefone toca, o Jabra JOURNEY anuncia o nome da pessoa que está chamando. O viva-voz procura o número no seu telefone e identifica a quem o número de chamada pertence.

\* Este equipamento só funciona em conjunto com um telefone  
\*\* Disponível somente em inglês

Visite [www.jabra.com/JOURNEY](http://www.jabra.com/JOURNEY) para obter o manual completo do usuário

NEED MORE HELP??

Why wait? Go to our support page and find all the answers you're looking for 24-hours a day. [www.jabra.com/journey](http://www.jabra.com/journey)

TOLL FREE Customer Contact Details:

NA Support

Email: [techsupp@jabra.com](mailto:techsupp@jabra.com)

Twitter: [twitter.com/jabra\\_US](https://twitter.com/jabra_US)

[www.jabra.com/mobilesupport](http://www.jabra.com/mobilesupport)

(For the latest support info and online user manuals)

1 (800) 327-2230 (U.S.)

1 (800) 489-4199 (Canada)

GN Netcom Inc. • 77 Northeastern Boulevard • Nashua, NH 03062 • USA

For more information, please visit [www.jabra.com](http://www.jabra.com)



Jabra STONE2

From trendy entry-level to cutting-edge technology and design. Jabra has an extensive portfolio of Bluetooth® Headsets that are built to capture your needs. Discover the headset that matches you.

Jabra SPEAK 410 - FOR PC

With the growing demand for PC products, Jabra has developed a category devoted to offering products optimized for internet and Skype calls. The Jabra SPEAK410 - FOR PC is the perfect solution for making conference calls with ease and optimal performance. This Skype certified speakerphone is very easy to use and lets you make the most of your Skype conference calls anytime, anywhere.



Jabra SPORT

When you feel like being active, a wireless headset is the best way to optimize your freedom to move. The Jabra SPORT is made to give you the comfort you need to be able to listen to music or talk on your mobile phone while exercising or practicing your favorite sports. Our SPORTS series products are unmatched in terms of design, performance and comfort.

PORTUGUÊS



© 2011 GN Netcom A/S (North America: GN Netcom US, Inc.) All rights reserved. Jabra® is a registered trademark of GN Netcom A/S. All other trademarks included herein are the property of their respective owners. The Bluetooth® word mark and logos are owned by the Bluetooth SIG, Inc. and any use of such marks by GN Netcom A/S is under license. (Design and specifications subject to change without notice).

Made in China  
TYPE: HFS003



[www.jabra.com](http://www.jabra.com)

81-03400 E