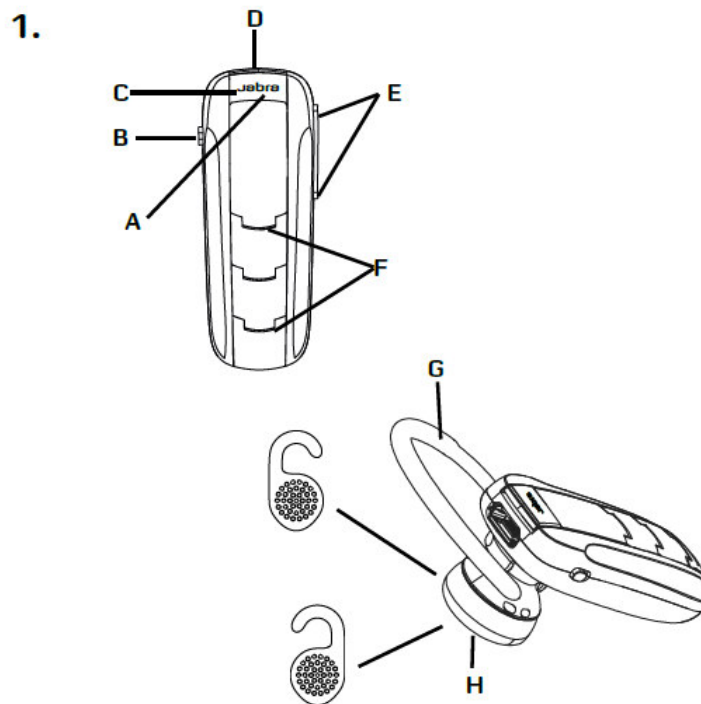
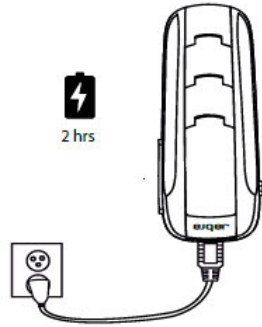


1.6 User Manual



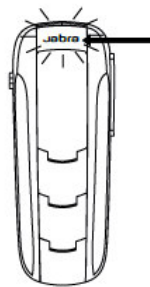
2.



3.



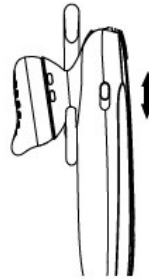
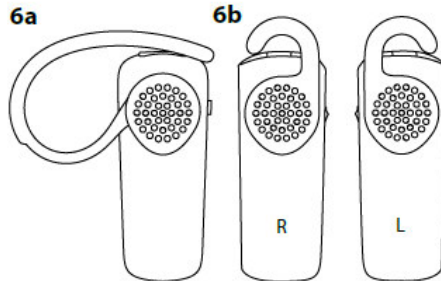
4.



5.



6.



ENGLISH

**PLEASE NOTE:** Before using your new Jabra headset, you must fully charge it and set it up by 'pairing it' with your selected *Bluetooth*® device.

**Jabra Voice Guidance:** The headset guides you through using your headset. This includes announcement of caller name on incoming calls. For a full Voice Guidance overview please find the user manual on [www.jabra.com/EXTREME2](http://www.jabra.com/EXTREME2)

1 ABOUT YOUR JABRA EXTREME2 HEADSET

- A Answer/end button
- B On/off button
- C LED light
- D Charging socket
- E Volume up/volume down
- F Microphones
- G Earhook
- H Eargels

2 CHARGE YOUR HEADSET

Battery level / Remaining talk time	What you see	What you hear
0 – 0,5 hours	1 red flash	"Battery level is LOW"
0,5 – 2 hours	1 yellow flash	"Battery level is MEDIUM"
2 – 5,5 hours	1 green flash	"Battery level is HIGH"

3 TURNING YOUR HEADSET ON AND OFF

Slide on/off button to turn the headset on or off. The LED light will turn green when the headset is on and you will hear "Power on". When turning the headset off you will hear "Power off".

#### 4 PAIRING THE HEADSET WITH YOUR PHONE

##### 1.a. First time pairing:

Turn headset on - automatic pairing mode when LED light is lit solid blue. You will be voice guided through the pairing process. When pairing is complete you will hear "Connected" and the headset is ready for use.

##### 1.b. Later pairing:

Turn headset on. Press and hold answer/end button until LED light is lit solid blue. You will be voice guided through the pairing process.

If you want to use your headset with two mobile devices: Pair second device as above. Remember to reconnect the first device after the second pairing has been completed.

#### 5 USING YOUR HEADSET

##### Answer a call

- Tap (less than 1 sec) the answer/end button on your headset to answer a call.

##### End a call

- Tap the answer/end button to end an active call.

##### Make a call

- The call will automatically transfer to your headset\*. If it does not, please tap the answer/end button on your headset.

##### Reject a call\*

- Press (1-3 sec) the answer/end button.

##### Activate voice dialing\*

- Press the answer/end button. For best results, record the voice-dialing tag through your headset.

##### Redial last number\*

- Double tap the answer/end button when the headset is on and not used.

##### Adjust sound and volume\*

- Tap the volume up or down to adjust the volume.

#### 6 USING YOUR HEADSET WITH TWO MOBILE DEVICES

The Jabra EXTREME2 supports MultiUse™ and is capable of having two active mobile phones (or other Bluetooth devices) connected at the same time.

Visit [www.jabra.com/EXTREME2](http://www.jabra.com/EXTREME2) for full user manual

You are on a call on one phone and have an incoming call on the other phone:

##### Answer the call and end the first call

- Tap (less than 1sec) the answer/end button on your headset

##### Answer the call and put the first call on hold

- Press (1-3sec) the answer/end button on your headset

##### Reject the incoming call

- Double tap the answer/end button on your headset

##### Switch between two active calls

- Press (1-3sec) the answer/end button on your headset

#### 7 WEARING STYLE

Wear the Jabra EXTREME2 with or without an earhook.

7a. To wear with earhook, please attach for right or left ear wearing.

7b. To wear without earhook please use the Ultimate Comfort Eargels™.

\* Phone dependent

## WARRANTY

EN

**Limited One (1) Year Warranty** GN Netcom, Inc. ("GN") warrants this product to be free from defects in materials and workmanship (subject to the terms set forth below) for a period of one (1) year from the date of purchase ("Warranty Period"). During the Warranty Period, GN will repair or replace (at GN's sole discretion) this product or any defective parts ("Warranty Service"). If repair or replacement is not commercially practicable or cannot be timely made, GN may choose to refund to you the purchase price paid for the affected product. Repair or replacement under the terms of this Warranty does not give right to any extension or a new beginning of the period of warranty.

**Claims under the Warranty** To obtain Warranty Service, please contact the GN dealer from which you purchased this product or visit [www.jabra.com](http://www.jabra.com) for further information about customer support. You will need to return the product to the dealer in either its original packaging or packaging affording an equal degree of protection.

The following information must be presented to obtain Warranty Service: (a) the product, (b) proof of purchase, which clearly indicates the name and address of the dealer, the date of purchase and the product type, and (c) reason for return. As part of GN's efforts to reduce environmental waste you understand that the product may consist of reconditioned equipment that contains used components, some of which have been reworked. The used components all live up to GN's high quality standards and comply with GN's product performance and reliability specifications. You understand that replaced parts or components will become the property of GN.

**Limitation of Warranty** This Warranty is only valid for the original purchaser and will automatically terminate prior to expiration if this product is sold or otherwise transferred to another party. The warranty provided by GN in this statement applies only to products purchased for use, and not for resale. It does not apply to open box purchases, which are sold "as is" and without any warranty. Specifically exempt from warranty are limited-life consumable components subject to normal wear and tear, such as microphone windscreens, ear cushions, modular plugs, ear tips, decorative finishes, batteries, and other accessories. This Warranty is invalid if the factory-applied serial number, date code label, or product label has been altered or removed from the product. This Warranty does not cover defects or damages

81-02681 C

that result from: (a) improper storage, misuse or abuse, accident or neglect, such as physical damage (cracks, scratches, etc.) to the surface of the product resulting from misuse; (b) contact with liquid, water, rain, extreme humidity or heavy perspiration, sand, dirt or the like, extreme heat, or food; (c) use of the product or accessories for commercial purposes or subjecting the product or accessories to abnormal usage or conditions; or (d) other acts which are not the fault of GN. This Warranty does not cover damage due to improper operation, maintenance or installation, or attempted repair by anyone other than GN or a GN dealer which is authorized to do GN warranty work. Any unauthorized repairs will void this Warranty. This Warranty does not cover defects or damages that result from the use of non-GN branded or certified products, accessories, or other peripheral equipment, nor does this Warranty apply to products which have not been charged for six (6) months. If the battery in a product has not been charged for a period of six (6) months, the product might not function or regain its full potential and long-term performance. GN does not offer any warranty for such performance.

REPAIRS OR REPLACEMENTS AS PROVIDED UNDER THIS WARRANTY ARE THE EXCLUSIVE REMEDY OF THE BUYER. GN SHALL NOT BE LIABLE FOR ANY INCIDENTAL OR CONSEQUENTIAL DAMAGES FOR BREACH OF ANY EXPRESS OR IMPLIED WARRANTY ON THIS PRODUCT. EXCEPT TO THE EXTENT PROHIBITED BY LAW, THIS WARRANTY IS EXCLUSIVE AND IN LIEU OF ALL OTHER EXPRESS AND IMPLIED WARRANTIES WHATSOEVER, INCLUDING BUT NOT LIMITED TO THE WARRANTY OF MERCHANTABILITY AND FITNESS FOR A PRACTICAL PURPOSE.

**NOTE!** This Warranty gives you specific legal rights. You may have other rights which vary from location to location. Some jurisdictions do not allow the exclusion or limitation of incidental or consequential damages or implied warranties, so the above exclusions may not apply to you. This Warranty does not affect your legal statutory rights under your applicable national or local laws.

The Bluetooth® word mark and logos are owned by the Bluetooth SIG, Inc. and any use of such marks by GN Netcom A/S is under license. Other trademarks and trade names are those of their respective owners.

**FCC:**

This device complies with part 15 of the FCC rules. Operation is subject to the following two conditions: (1) This device may not cause harmful interference, and (2) This device must accept any interference received, including interference that may cause undesired operation. Users are not permitted to make changes or modify the device in any way. Changes or modifications not expressly approved by Jabra (GN Netcom, Inc.) will void the user's authority to operate the equipment.

This equipment has been tested and found to comply with the limits for a Class B digital device, pursuant to part 15 of the FCC Rules. These limits are designed to provide reasonable protection against harmful interference in a residential installation. This equipment generates, uses and can radiate radio frequency energy and, if not installed and used in accordance with the instructions, may cause harmful interference to radio communications. However, there is no guarantee that interference will not occur in a particular installation. If this equipment does cause harmful interference to radio or television reception, which can be determined by turning the equipment off and on, the user is encouraged to try to correct the interference by one or more of the following measures:

- Reorient or relocate the receiving antenna.
- Increase the separation between the equipment and receiver.
- Connect the equipment into an outlet on a circuit different from that to which the receiver is connected.
- Consult the dealer or an experienced radio/TV technician for help.

The device and its antenna must not be co-located or operating in conjunction with any other antenna or transmitter.

This headset, like other radio devices, emits radio frequency electromagnetic energy. The level of energy emitted by this device, however, is less than the electromagnetic energy emitted by other wireless devices such as mobile phones. The headset operates within the guidelines found in radio frequency safety standards and recommendations. These standards and recommendations reflect the consensus of the scientific community and result from deliberations of panels and committees of scientists who continually review and interpret the extensive research literature.

**IC (wireless equipment):**

Operation is subject to the following two conditions: (1) This device may not cause interference and (2) This device must accept any interference, including interference that may cause undesired operation of the device. The term "IC" before the certification/registration number only signifies that registration was performed based on a Declaration of Conformity indicating that Industry Canada technical specifications were met. It does not imply that industry Canada approved the equipment. This device complies with RSS210 of Industry Canada.

**CAUTION:** Exposure to Radio Frequency Radiation. The installer of this radio equipment must ensure that the antenna is located or pointed such that it does not emit RF field in excess of Health Canada limits for the general population. Consult Safety Code 6, obtainable from Health Canada's website [www.hc-sc.ca/rpb](http://www.hc-sc.ca/rpb).

**AVERTISSEMENT !**

Une exposition prolongée à des volumes élevés peut entraîner un déficit auditif permanent. Utilisez le volume au niveau le plus bas possible.

Les oreillettes sont capables de produire des sons à niveau sonore élevé et dans des tonalités aiguës. Dans certaines circonstances, l'exposition à ce type de sons peut provoquer des dommages auditifs définitifs. Le niveau sonore peut varier en fonction de certaines conditions telles que le type de téléphone utilisé, les réglages de la réception et du volume sonore, et l'environnement. Évitez toute utilisation prolongée de l'oreillette à un niveau sonore excessif. Veuillez lire les consignes de sécurité ci-dessous avant d'utiliser cette oreillette.

**Vous réduirez le risque de lésions auditives en suivant les directives sur la sécurité indiquées ci-dessous :**

**1. Avant d'utiliser ce produit, veuillez suivre les étapes ci-dessous**

- Avant de mettre l'oreillette sous tension, réglez le volume au niveau le plus bas.
- Mettez l'oreillette sous tension ; puis
- Réglez progressivement le volume jusqu'à un niveau confortable.

## 2. Pendant l'utilisation du produit

- Gardez le volume au niveau le plus bas possible et évitez d'utiliser l'oreillette dans des environnements bruyants où vous seriez tenté d'augmenter le volume.
- S'il est nécessaire d'augmenter le volume, réglez-le progressivement.
- Un bourdonnement dans les oreilles peut signifier que le niveau sonore est trop élevé.
- Si vous ressentez de la gêne ou un bourdonnement dans les oreilles, arrêtez immédiatement d'utiliser l'oreillette et consultez un médecin.
- Cessez d'utiliser l'oreillette si elle vous cause beaucoup d'inconfort.

En cas d'utilisation prolongée à fort volume, vous pouvez vous accoutumer à ce niveau sonore, ce qui risque de produire des dommages irréversibles à votre ouïe, et ce sans gêne apparente.

### INFORMATION SUR LA SÉCURITÉ !

- L'utilisation d'une oreillette vous empêchera d'entendre d'autres sons. Soyez prudent si vous utilisez l'appareil pendant que vous pratiquez une activité qui requière toute votre attention.
- En cas de port de stimulateur cardiaque ou d'autres appareils médicaux électriques, il convient de consulter votre médecin avant d'utiliser ce produit.
- Ce paquet contient de petites pièces qui peuvent représenter un danger pour les enfants; il doit donc être laissé hors de leur portée. Cet appareil n'est pas un jouet – ne laissez jamais un enfant jouer avec. Gardez toujours le produit hors de portée des enfants. Les sacs par eux-mêmes, ainsi que les petits éléments qu'ils contiennent, présentent un risque d'étouffement s'ils sont avalés.
- N'essayez jamais de démonter vous-même le produit ou d'y insérer des objets, car cela pourrait entraîner des courts-circuits et provoquer un incendie ou une décharge électrique.
- Aucun des composants ne peut être remplacé ou réparé par l'utilisateur. Seuls des distributeurs ou centres de service autorisés sont habilités à ouvrir le produit. Si des éléments de votre produit nécessitent d'être remplacés pour quelque raison que ce soit, y compris l'usure normale et le bris, communiquez avec votre distributeur.
- N'exposez pas le produit à la pluie, à l'humidité ou à d'autres liquides afin d'éviter tout risque de lésion pour vous ou de dommage pour le produit.

- Débranchez le chargeur de la prise électrique et de l'appareil lorsqu'il n'est pas en utilisation. Ne laissez pas une batterie complètement chargée sur un chargeur car la surcharge peut réduire sa durée de vie.
- Une batterie entièrement chargée et laissée non utilisée perdra sa charge au fil du temps.
- Le fait de laisser l'appareil dans des endroits chauds ou froids, comme dans une voiture fermée en été ou en hiver, réduira la capacité et la durée de vie de la batterie.
- Essayez toujours de conserver la batterie entre 15 °C et 25 °C (59 °F et 77 °F). Un appareil avec une batterie chaude ou froide peut ne pas temporairement fonctionner, même lorsque la batterie est entièrement chargée. Les performances de la batterie sont particulièrement limitées dans des températures au-dessous du point de congélation.

### Avertissement concernant la batterie !

- « Attention » – Mal utilisée, la batterie de cet appareil peut représenter un risque d'incendie ou de brûlure chimique.
- N'essayez pas d'ouvrir le produit ou d'en changer la batterie. Elle est intégrée et n'est pas destinée à être changée. L'utilisation d'autres batteries peut représenter un risque d'incendie ou d'explosion et entraîner une annulation de la garantie.
- Rechargez votre batterie uniquement avec les chargeurs approuvés fournis conçus pour cet appareil.
- Mettez les batteries au rebut conformément aux réglementations locales. Recyclez chaque fois que possible. Ne les jetez pas avec les déchets ménagers ou dans un feu, car elles pourraient exploser.
- Des batteries endommagées sont susceptibles d'exploser.

### ENTRETIEN DU CHARGEUR : Veuillez respecter les directives ci-dessous si le produit est offert avec un chargeur

- N'essayez pas de charger votre oreillette avec un adaptateur c.a. autre que celui fourni. L'utilisation d'un autre type d'adaptateur pourrait endommager ou détruire l'oreillette et s'avérer dangereux. Cette utilisation risque également d'invalider toute approbation ou garantie. Pour connaître la disponibilité des accessoires approuvés, veuillez consulter votre distributeur.
- Chargez le produit conformément aux instructions qui l'accompagnent.

**Important :** veuillez consulter le mode d'emploi pour une description des voyants d'état de la charge. Certaines oreillettes ne peuvent être utilisées lorsqu'elles sont en cours de charge.

**Avertissement concernant le chargeur !**

- Lorsque vous débranchez le cordon d'alimentation ou tout autre accessoire, saisissez-le au niveau de la prise et non du cordon. N'utilisez jamais un chargeur endommagé.
- N'essayez pas de démonter le chargeur sous peine de vous exposer à un choc électrique. Un nouvel assemblage incorrect peut entraîner un choc électrique lors d'une utilisation ultérieure.
- Évitez de charger votre oreillette dans des conditions de température trop élevées ou trop basses ; n'utilisez pas le chargeur en extérieur ou dans des endroits humides.

La marque et les logos Bluetooth® sont la propriété de Bluetooth SIG, Inc. et leur utilisation par GN Netcom A/S est autorisée en vertu d'une licence. Les autres marques déposées et noms commerciaux sont la propriété de leurs détenteurs respectifs.

**FCC (équipement sans fil)**

Cet appareil est conforme à la partie 15 des règlements de la FCC. L'utilisation du produit est soumise aux deux conditions suivantes : (1) Cet appareil ne risque pas de causer d'interférences nuisibles, et (2) cet appareil doit accepter toutes les interférences reçues.

Les changements ou modifications non explicitement approuvés par Jabra (GN Netcom, Inc.) annuleront le droit de l'utilisateur à utiliser cet équipement. Cet appareil a été jugé conforme aux limites applicables aux équipements numériques de classe B, en vertu de la partie 15 des règlements de la FCC. Ces limites visent à fournir une protection raisonnable contre toute interférence nuisible en milieu résidentiel. Cet appareil génère, utilise et peut émettre des fréquences radio et, s'il n'est pas installé et utilisé conformément aux directives du constructeur, peut perturber les communications radio. Il n'existe cependant pas de garantie que l'appareil ne produira aucune interférence dans une installation particulière. Advenant que cet équipement cause des interférences nuisant à la réception de

programmes radio ou de télévision, ce qui peut être vérifié en l'éteignant puis en le remettant sous tension, l'utilisateur est encouragé à essayer de remédier au problème en prenant les mesures suivantes :

- réorienter ou déplacer l'antenne réceptrice ;
- augmenter la distance qui sépare l'équipement du poste récepteur ;
- raccorder l'équipement à une prise secteur installée sur un circuit autre que celui utilisé par le récepteur ;
- communiquer avec le revendeur ou demander l'aide d'un technicien radio ou de télévision expérimenté.

L'appareil et son antenne ne doivent pas être copositionnés ou fonctionner en conjonction avec d'autres antennes ou transmetteurs. Cet appareil, à l'instar de tout dispositif radio, émet de l'énergie électromagnétique de radio fréquence. Toutefois, le niveau d'énergie qu'il émet est inférieur à l'énergie électromagnétique émise par d'autres appareils sans fil comme les téléphones mobiles. L'appareil fonctionne selon les normes de sécurité et recommandations en matière de fréquence radio. Ces normes et recommandations correspondent à l'avis unanime de la communauté scientifique et résultent de délibérations de tables rondes et de comités de scientifiques qui révisent et interprètent continuellement le compte rendu de recherches étendues.

**FCC (équipement avec fil)**

Cet équipement a été jugé conforme aux limites applicables aux équipements numériques de classe B, en vertu de la partie 15 des règlements de la FCC. Ces limites visent à fournir une protection raisonnable contre toute interférence nuisible en milieu résidentiel. Cet appareil peut ne pas être raccordé directement au réseau téléphonique mais doit se connecter à un téléphone enregistré FCC.

**IC (équipement sans fil)**

L'utilisation du produit est soumise aux deux conditions suivantes : (1) Cet appareil ne risque pas de causer d'interférences, et (2) cet appareil doit accepter toutes les interférences reçues, y compris celles qui risquent d'entraîner un fonctionnement indésirable. Le sigle « IC » placé devant le numéro de certification ou d'enregistrement signifie uniquement que l'enregistrement s'est effectué conformément à une déclaration



de conformité stipulant que les spécifications techniques d'Industrie Canada ont été respectées. Il n'implique pas qu'Industrie Canada a approuvé le matériel. Cet appareil est conforme à la norme RSS210 d'Industrie Canada.

**MISE EN GARDE :** Exposition aux rayonnements radioélectriques. L'installateur de cet équipement radio doit s'assurer que l'antenne est située ou orientée de manière à ne pas émettre de RF supérieures aux limites établies par Santé Canada pour la population. Consulter le Code de sécurité 6, disponible sur le site Web de Santé Canada à : [www.hc-sc.ca/rpb](http://www.hc-sc.ca/rpb).

## AVISO!

Exposição de longo prazo a som em alto volume pode resultar em perda permanente de audição. Use o volume mais baixo possível.

Fones são capazes de reproduzir sons em altos volumes e em tons agudos. Sob certas circunstâncias, a exposição a determinados sons pode resultar em dano de perda permanente da audição. O nível do volume pode variar com base em condições tais como o telefone que você está usando, suas configurações de recepção e volume e o ambiente. Evite o uso prolongado do fone com volume de som excessivamente alto. Leia as diretrizes de segurança antes de usar o fone.

**É possível reduzir o risco de danos auditivos ao seguir estas diretrizes de segurança:**

### 1. Antes de usar o produto, siga estes passos

- Antes de colocar o fone, deixe o controle de volume no nível mais baixo;
- Coloque o fone e, depois;
- Ajuste lentamente o controle de volume a um nível confortável.

### 2. Durante o uso deste produto:

- Mantenha o menor volume possível e evite usar o fone em ambientes ruidosos onde seja preciso aumentar o volume;
- Se for necessário aumentá-lo, ajuste o controle de volume lentamente;
- Ouvidos zumbindo indicam que o nível de som está muito alto;
- Se você experimentar desconforto ou zumbido nos ouvidos, interrompa imediatamente o uso do fone e consulte um médico; e
- Interrompa o uso do fone se ele causar grande desconforto.