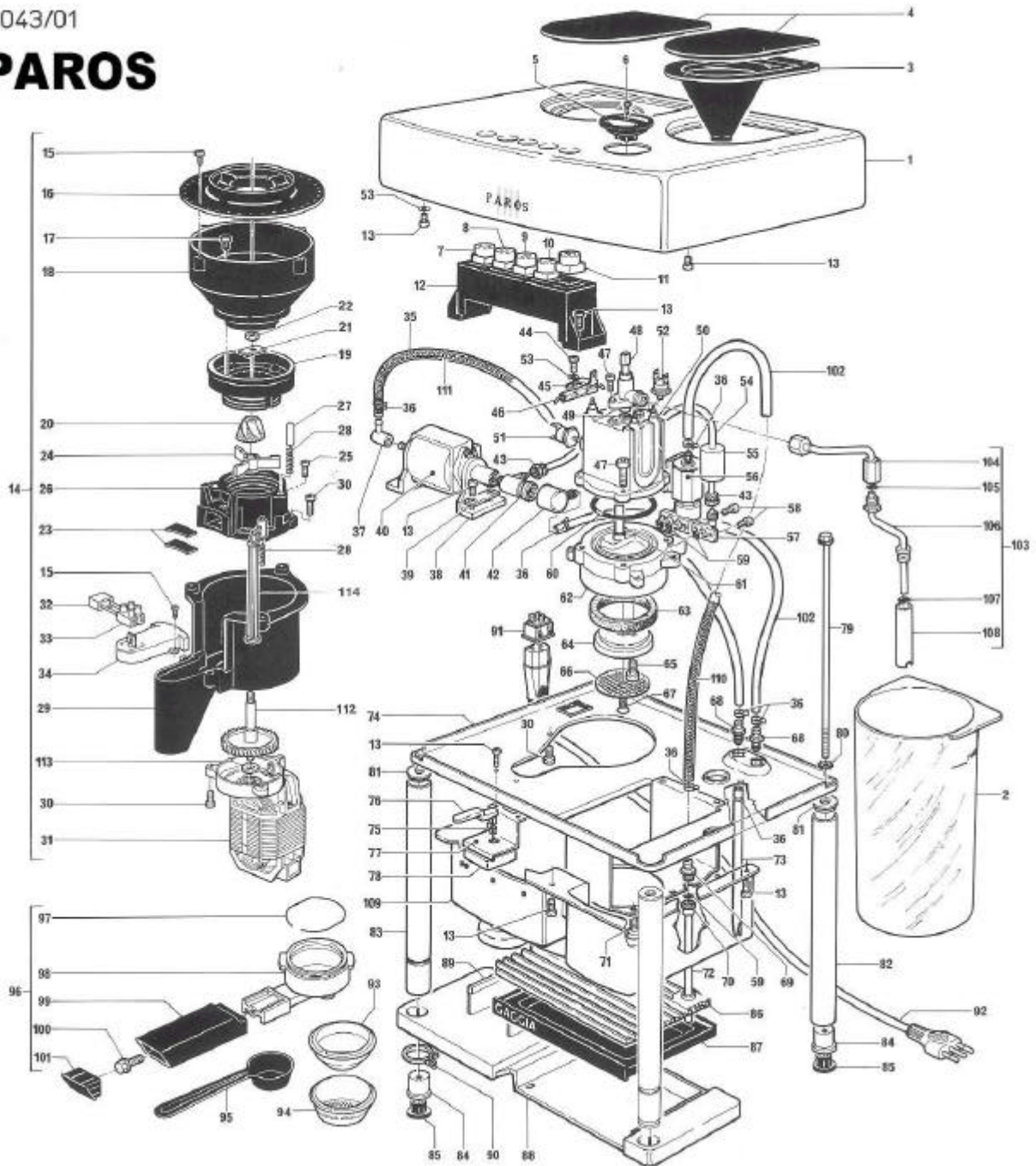


ER0043/01

PAROS



Pos.	Parti.N°	Descrizione Particolare	Item Description
1	PA1087/A	Coperchio completo di imbuto	Lid and funnel assembly
2	PA1026	Serbatoio	Water tank
3	PA1023	Imbuto	Funnel
4	PA1029	Coperchio imbuto e contenitore caffè	Lid for funnel and coffee container
5	PA1039	Manopola rubinetto	Valve knob
6	DIN7986-3x108	Vite M3x10 acc.brunito	M 3x10 burnished screw
7	DM1553	Interruttore generale V 220-240	0-1 switch 220-240 volts
7	DM1553/001	Interruttore generale V 120	0-1 switch 120 volts
8	DM1555	Interruttore caffè V 220-240	Coffee switch 220-240 volts
8	DM1555/001	Interruttore caffè V 120	Coffee switch 120 volts
9	DM1557	Pulsante acqua calda V 220-240	Hot water switch 220-240 volts
9	DM1557/001	Pulsante acqua calda V 120	Hot water switch 120 volts
10	DM1556	Interruttore vapore V 220-240	Steam switch 220-240 volts
10	DM1556/001	Interruttore vapore V 120	Steam switch 120 volts
11	DM1554	Segnalatore luminoso V 220-240	Control lamp 220-240 volts
11	DM1554/001	Segnalatore luminoso V 120	Control lamp 120 volts
12	PA1035	Supporto interruttori	Switches support
13	DIN7986-4x10Z	Vite M4x10 acc.zincato	M 4x10 galvanized screw
14	PA1085/A/220-240	Gruppo macinino V 220-240	Coffee grinder assembly 220-240 volts
14	PA1085/A/120	Gruppo macinino V 120	Coffee grinder assembly 120 volts
15	DIN7981P2,9x9,5I	Vite AF ø 2,9x9,5 acc.inox	Self tapping screw 2,9x9,5 stain steel
16	PA1009	Parte superiore contenitore caffè	Ground coffee upper part
17	DIN7981P2,9x19I	Vite AF ø 2,9x19 acc.inox	Self tapping screw 2,9x19 stain steel
18	PA1082/A	Gruppo inferiore contenitore caffè	Ground coffee lower part
19	MDF0109/A	Portamacina superiore completo	Upper grinding plate support
20	MDF0106	Macina conica maschio ø 30	Lower grinding plate ø 30
21	MDF0104	Lama frantumatrice	Grinding blade
22	UNI5587-6Z/S	Dado esagonale M6 sinistro zincato	M 6 galvanized nut - left
23	MDF0099	Piastrina per becca uscita caffè	Plate for motor support
24	MDF0096/A	Ventolino completo	Plastic fan
25	UNI8112-4x12Z	Vite trilobata M4x12 acc.zincato	M 4x12 galvanized screw
26	MDF0110/A	Supporto motore completo	Motor support
27	MDF0030	Spinello	Pin
28	MDF0108	Molla regolazione macinatura	Spring for adjusting knob
29	PA1079	Supporto gruppo motore	Motor assembly support
30	DIN7981P4,2x16Z	Vite AF ø 4,2x16 acc.zincato	Self tapping screw 4,2x16 galvanized
31	DM1728/220-240	Motore V 220-240/50-60 Hz	Motor 220-240 volts
31	DM1728/120	Motore V 120/60 Hz	Motor 120 volts
32	DM1142	Filtro antidiurbo	Noise suppressor filter
33	DM1188/002	Morsetto a 2 elementi	Two element terminal block
34	PA1080	Coperchio chiusura scivolo caffè	Coffee slide lid
35	PA1062	Tubo aspirazione pompa	Pump suction pipe
36	DM0701	Fascella per portagomma	Belt
37	DM1598	Raccordo aspirazione pompa	Suction fitting
38	DY0003	Supporto pompa	Pump support
39	PA1006	Piastrina fissaggio pompa	Pump fixing plate
40	DM1594/220/50	Pompa V 220 50 Hz	Pump 220 volts 50 CPS
40	DM1594/240/50	Pompa V 240 50 Hz	Pump 240 volts 50 CPS
40	DM1594/120/60	Pompa V 120 60 Hz	Pump 120 volts 60 CPS
41	PA1049/A	Assieme valvola superpressione	Valve assembly
42	PA1051	Raccordo scarico superpressione	Pressure relief outlet fitting
43	80059	Dado	Nut
44	DIN7986-4x6z	Vite M4x6 acc.zincato	M 4x6 galvanized screw
45	000064	Squadrella fissaggio termofusibile	Bracket for fuse
46	DM1040	Termofusibile	Fuse
47	UNI5931-6x16Z	Vite M6x16 acc.zincato	M 6x16 galvanized screw
48	PA1037/A	Assieme rubinetto vapore	Steam valve assembly
49	DM0041/081	Guarnizione OR 112	OR 112 gasket
50	EF0030/A	Gruppo caldaia V 120-220-240	Boiler assembly 120-220-240 volts
51	DM1168	Termostato caffè	Coffee thermostat
52	DM1288	Termostato vapore	Steam thermostat
53	DIN6798-4Z	Rondella dentellata ø 4 acc.zincato	Tab washer 4 galvanized
54	PA1064	Tubo P.T.F.E. mandata pompa	Pump outlet pipe
55	B0196	Dispositivo di contenimento	Safety rubber device
56	DM1645/001	Elettrovalvola V 220/50	Solenoid-valve 220 volts 50 CPS
56	DM1645/002	Elettrovalvola V 120/60	Solenoid-valve 120 volts 60 CPS
56	DM1645/003	Elettrovalvola V 240/50	Solenoid-valve 240 volts 50 CPS

Pos.	Part.N°	Descrizione Particolare	Item Description
57	B0111	Raccordo entrata	Entrance fitting
58	UNI5931-5x12Z	Vite M5x12 acc.zincata	M 5x12 galvanized screw
59	DM0041/022	Guarnizione OR 2025	OR 2025 gasket
60	DM0041/082	Guarnizione OR 167	OR 167 gasket
61	B0181	Pescante	Copper pipe
62	B0171	Corpo gruppo	Group body
63	N001/001	Guarnizione sottocoppa	Group gasket
64	DY0036/A	Assieme portadoccia	Shower holding plate
65	UNI5931-6x12I	Vite M6x12 acc.inox	M 6x12 stain steel screw
66	DM0704	Doccia	Shower
67	DIN7987-5x8I	Vite M5x8 acc.inox	M 5x8 stain steel screw
68	CF0129	Raccordo portagomma doppio	Double rubber fitting
69	CF0159	Raccordo portagomma per scarico	Outlet fitting
70	CF0160	Dado per raccordo portagomma	Nut for outlet fitting
71	UNI5931-5x12I	Vite M5x12 acc.inox	M 5x12 stain steel screw
72	PA1071	Tubo di scarico	Outlet pipe
73	PA1030	Tubo aspirazione serbatoio	Suction pipe
74	PA1016/A	Assieme piastra supporto componenti	Items support assembly
75	MM0424	Molla manopola temporizzatore	Timer hand grip spring
76	PA1059	Astina temporizzatore	Timer pin
77	PA1057	Squadrella fissaggio temporizzatore	Timer fixing plate
78	DM1662	Temporizzatore	Timer
79	PA1045	Tirante	Rod
80	DIN6796-6I	Rondella dentellata ø 6 acc.inox	Tab washer 6 stain steel
81	PA1039	Boccola per colonne	Column bush
82	PA1053	Colonna posteriore	Rear column
83	PA1054	Colonna anteriore	Front Column
84	PA1046	Flangia piedino	Foot flange
85	PA1043	Piedino	Rubber foot
86	PA1061	Griglia	Grid
87	PA1060	Bacinella	Drip Tray
88	PA1076/A	Supporto bacinella completo	Drip tray support assembly
89	PA1072	Guida portafiltro	Filter holder slide
90	DM1663	Molla supporto bacinella	Spring for drip tray support
91	DM1563	Spina autobloccante V 220-240	Self fixing pin V 220-240
91	DM1563/001	Spina autobloccante V 120	Self fixing pin V 120
92	PA1065/AUS	Cavo alimentazione Australia	Australian power cord
92	PA1065/CHX	Cavo alimentazione Svizzera	Switzerland power cord
92	PA1065/GBX	Cavo alimentazione Inghilterra	English power cord
92	PA1065/IXX	Cavo alimentazione Italia	Italian power cord
92	PA1065/SCH	Cavo alimentazione Schuko	Schuko power cord
92	PA1065/USA	Cavo alimentazione USA	USA power cord
93	NF08/004	Filtro a 1 tazza	One-cup filter
94	NF08/005	Filtro a 2 tazze	Two-cups filter
95	DM1017	Misurino	Measuring spoon
96	DY0004/A	Portafiltro completo	Filter holder assembly
97	1661514	Molla per portafiltro	Spring for filter holder
98	DY0005	Portafiltro	Filter holder
99	DY0006	Manopola portafiltro	Filter holder hand grip
100	DM1319	Vite M6x16 acc.zincata	M 6x16 galvanized screw
101	DY0007	Tappo manopola portafiltro	Plug for hand grip
102	PA1063	Tubo scarico elettrov.e superpres.	Outlet pipe
103	PA1048/A	Assieme tubo vapore	Frother pipe assembly
104	PA1047/A	Assieme tubo vapore superiore	Steam pipe-upper part
105	DM0041/088	Guarnizione OR 2025	OR 2025 gasket
106	B0209/A	Assieme tubo vapore inferiore	Steam pipe-lower part
107	DM0041/092	Guarnizione OR 2031	OR 2031 gasket
108	B0211/01	Trombencino	Frother spout
109	PA1074/A	Gruppo calotta copertura e pressino	Lower panel and presser
110	EF0073	Molla x tubo aspirazione e scarico	Spring for pipe
111	DY0038	Molla x tubo aspirazione e scarico	Spring for pipe
112	DM1729	Ingranaggio per motore	Gear
113	MDF0107	Rondella perno ingranaggio	Washer
114	MDF0103	Astina di regolazione	Lacking rod
	PA1041	Cablaggio V 220-240	Internal wiring V 220-240
	PA1041/UL-CSA	Cablaggio V 120	Internal wiring V 120
	PA1084	Cavetto motore macinacaffe' V 220-240	Cable for coffee grinder V 220-240
	PA1084/UL-CSA	Cavetto motore macinacaffe' V 120	Cable for coffee grinder V 120